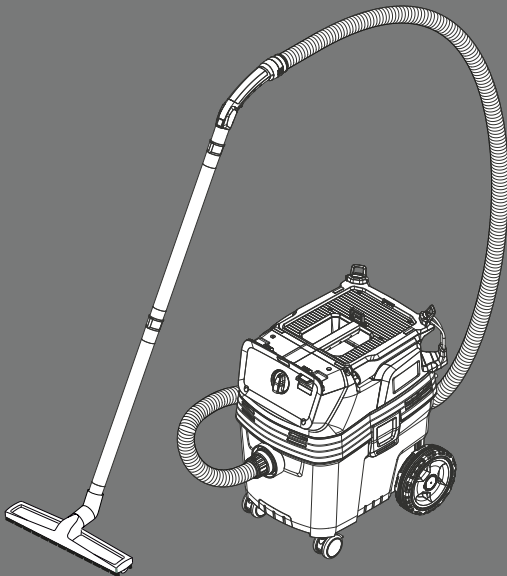


NASS- UND TROCKENSAUGER WET AND DRY VACUUM CLEANER

ISS 30-L
ISS 30-L (CH)

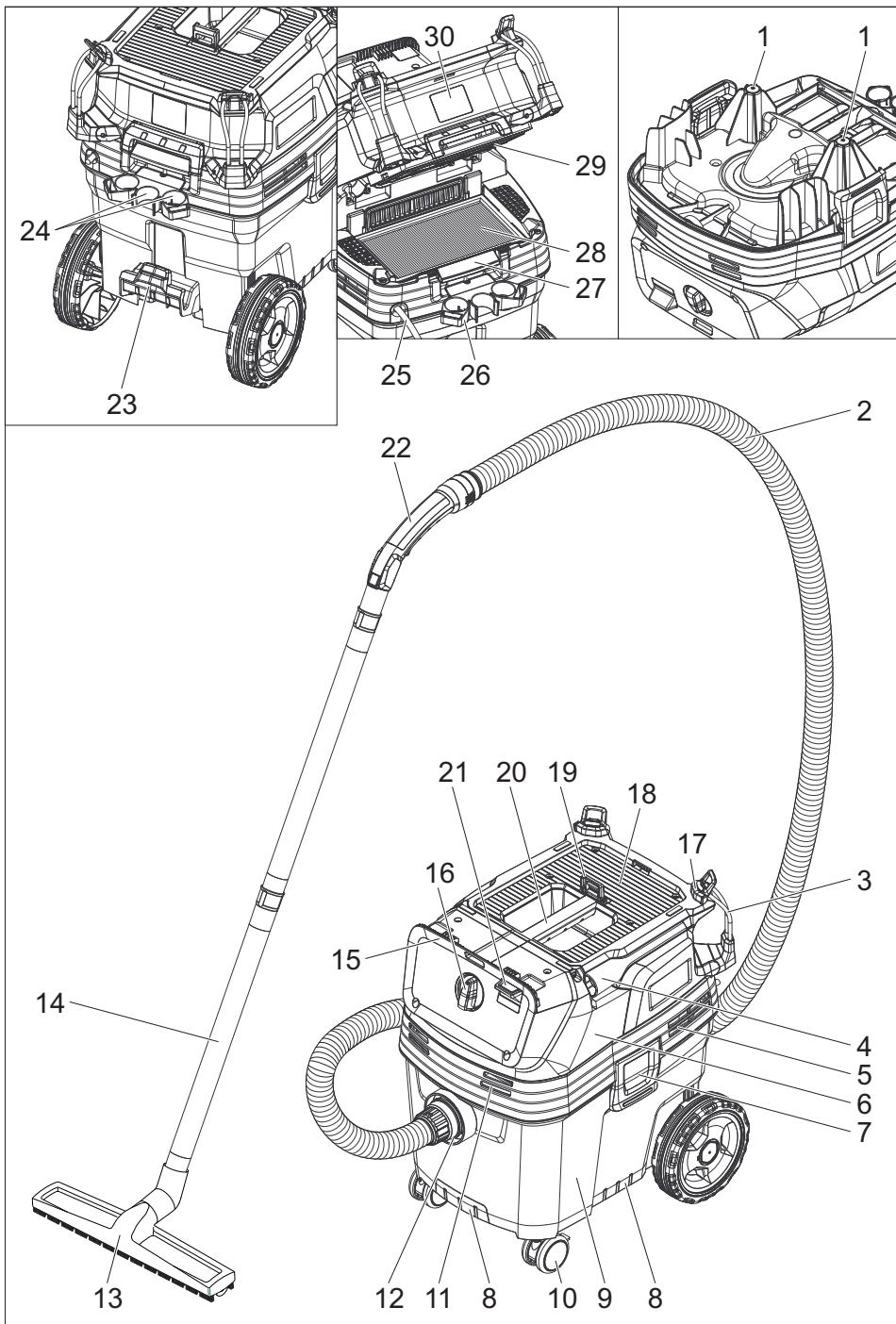
Art. 0701 132 X

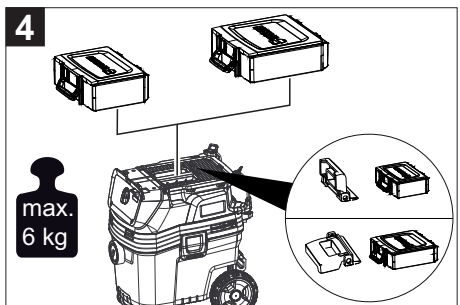
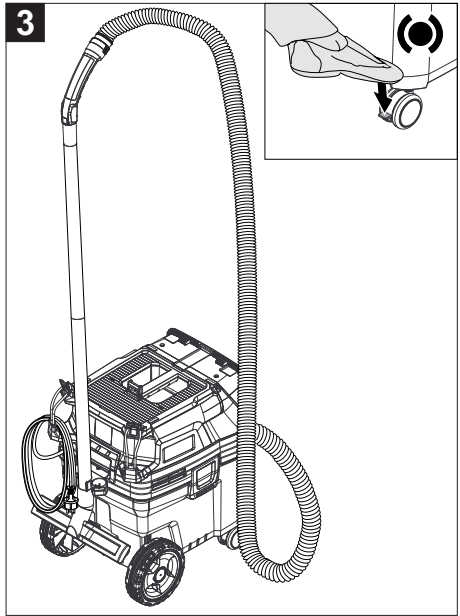
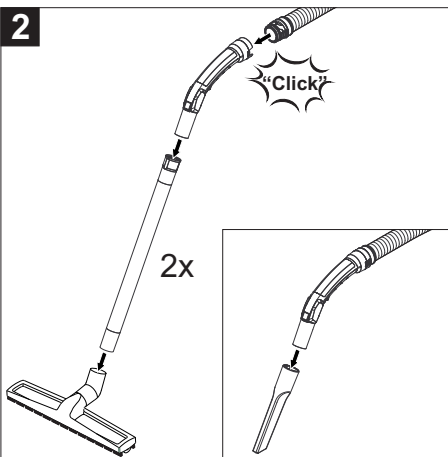
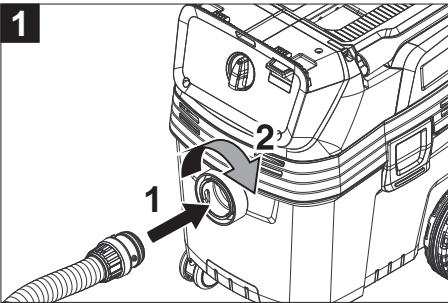
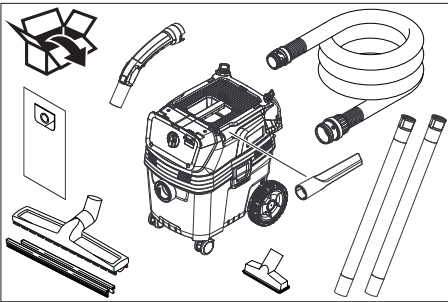


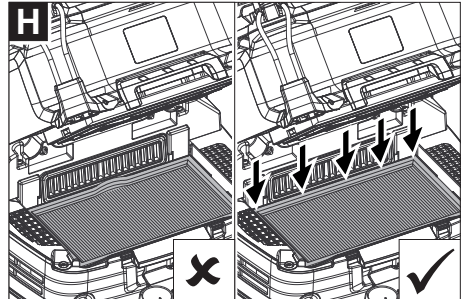
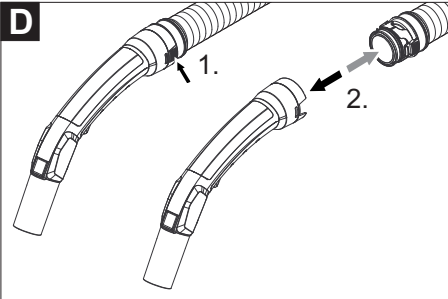
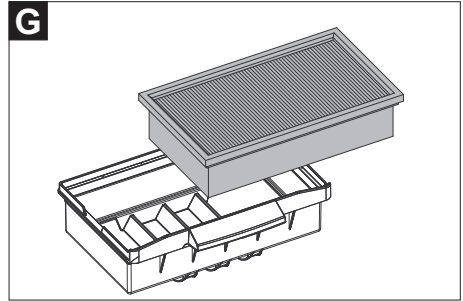
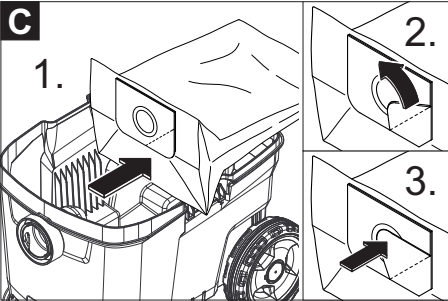
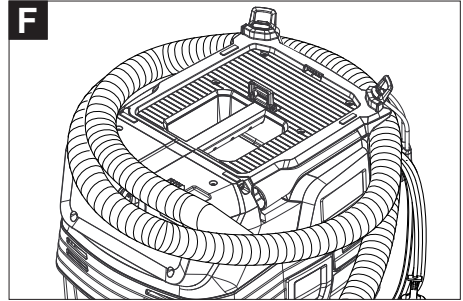
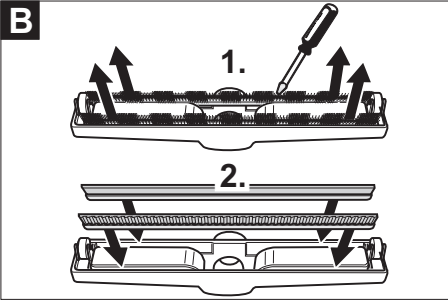
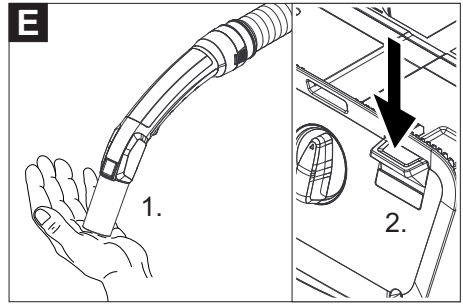
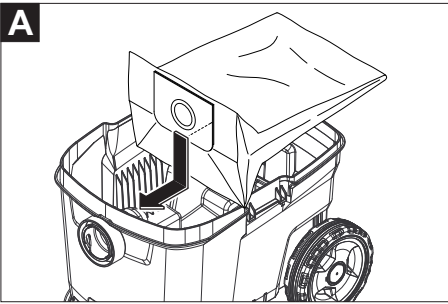
- DE** Originalbetriebsanleitung
- GB** Translation of the original operating instructions
- IT** Traduzione delle istruzioni di funzionamento originali
- FR** Traduction des instructions de service d'origine
- ES** Traducción del manual de instrucciones de servicio original
- PT** Tradução do original do manual de funcionamento
- NL** Vertaling van de originele gebruiksaanwijzing
- DK** Oversættelse af den originale betjeningsvejledning
- NO** Original driftsinstruks i oversettelse
- FI** Alkuperäiskäyttöohjeen käännös
- SE** Översättning av bruksanvisningens original
- GR** Μετάφραση της γνήσιας οδηγίας λειτουργίας
- TR** Orijinal işletim kılavuzunun çevirisi
- PL** Tłumaczenie oryginalnej instrukcji eksploatacji
- HU** Az eredeti üzemeltetési útmutató fordítása
- CZ** Překlad originálního návodu k obsluze
- SK** Preklad originálneho návodu na obsluhu
- RO** Traducerea instrucțiunilor de exploatare originale
- SI** Prevod originalnega Navodila za uporabo
- BG** Превод на оригиналното ръководство за експлоатация
- EE** Originaalkasutusjuhendi koopia
- LT** Originalo naudojimosi instrukcijos vertimas
- LV** Eksploatācijas instrukcijas oriģināla kopija
- RU** Перевод оригинала руководства по эксплуатации
- RS** Prijevod originalno uputstvo za rad
- HR** Prijevod originalne upute za rad



DE	6 ... 13
GB	14 ... 21
IT	22 ... 29
FR	30 ... 37
ES	38 ... 46
PT	47 ... 54
NL	55 ... 62
DK	63 ... 70
NO	71 ... 78
FI	79 ... 86
SE	87 ... 94
GR	95 ... 103
TR	104 ... 111
PL	112 ... 120
HU	121 ... 128
CZ	129 ... 136
SK	137 ... 144
RO	145 ... 152
SI	153 ... 160
BG	161 ... 169
EE	170 ... 177
LT	178 ... 185
LV	186 ... 193
RU	194 ... 203
RS	204 ... 211
HR	212 ... 219







Inhalt

Allgemeine Hinweise	6
Umweltschutz	6
Bestimmungsgemäße Verwendung	6
Gerätebeschreibung	6
Symbole auf dem Gerät	7
Gefahrenstufen	7
Sicherheitshinweise	7
Inbetriebnahme	8
Bedienung	9
Transport	9
Lagerung	9
Pflege und Wartung	10
Hilfe bei Störungen	11
Gewährleistung	12
Zubehör und Ersatzteile	12
EU-Konformitätserklärung	12
Technische Daten	13

Allgemeine Hinweise



Lesen Sie vor der ersten Benutzung des Geräts diese Originalbetriebsanleitung und die beiliegenden Sicherheitshinweise. Handeln Sie danach.

Bewahren Sie beide Hefte für späteren Gebrauch oder für Nachbesitzer auf.

- Bei Nichtbeachtung der Betriebsanleitung und der Sicherheitshinweise können Schäden am Gerät und Gefahren für den Bediener und andere Personen entstehen.
- Bei Transportschaden sofort Würth informieren.
- Prüfen Sie beim Auspacken den Packungsinhalt auf fehlendes Zubehör oder Beschädigungen.

Umweltschutz

Elektrogeräte, Zubehör und Verpackungen sollen einer umweltgerechten Wiederverwertung zugeführt werden.

Werfen Sie Elektrogeräte nicht in den Hausmüll!

Nur für EU-Länder:



Gemäß der Europäischen Richtlinie 2002/96/EG über Elektro- und Elektronik-Altgeräte und ihrer Umsetzung in nationales Recht müssen nicht mehr gebrauchsfähige Elektrogeräte

getrennt gesammelt und einer umweltgerechten Wiederverwertung zugeführt werden.

Bestimmungsgemäße Verwendung

- Dieser Sauger ist zur Nass- und Trockenreinigung von Boden- und Wandflächen bestimmt.
- Das Gerät ist zur Absaugung trockener, nicht brennbarer, gesundheitsschädlicher Stäube an Maschinen und Geräten; Staubklasse L nach EN 60335-2-69 geeignet. Einschränkung: Es dürfen keine krebserzeugende Stoffe aufgesaugt werden.
- Dieses Gerät ist für den gewerblichen Gebrauch geeignet, z. B. im Handwerk, in Hotels, Schulen, Krankenhäusern, Fabriken, Läden, Büros und Vermietergeschäften.
- Für Schäden bei nicht bestimmungsgemäßer Verwendung haftet der Benutzer.
- Fragen zum Staubsauger und seiner Anwendung beantwortet Ihnen in Deutschland die Produkt- und Anwendungsberatung unter Tel. 07940/15-3904.

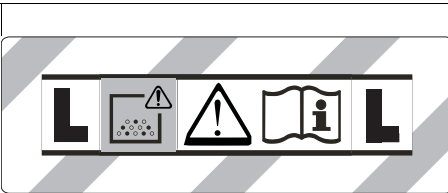
Gerätebeschreibung

- 1 Elektroden
- 2 Saugschlauch
- 3 Schlauchhaken
- 4 Fugendüse
- 5 Luftaustritt, Arbeitsluft
- 6 Saugkopf
- 7 Verriegelung Saugkopf
- 8 Griffmulde
- 9 Schmutzbehälter
- 10 Lenkrolle
- 11 Lufteintritt, Motor-Kühlluft
- 12 Saugstutzen
- 13 Bodendüse
- 14 Saugrohr
- 15 Anschlag für Werkzeugkoffer vorne
- 16 Drehschalter
- 17 Anschlag für großen Werkzeugkoffer
- 18 Filterabdeckung
- 19 Anschlag für kleinen Werkzeugkoffer (ausklappbar)
- 20 Tragegriff

- ⑳ Taster der Filterabreinigung
- ㉑ Krümmer
- ㉒ Halter für Bodendüse
- ㉓ Halter für Saugrohr
- ㉔ Netzkabel
- ㉕ Halter für Krümmer
- ㉖ Filterrahmen
- ㉗ Flachfaltenfilter
- ㉘ Filterabreinigung
- ㉙ Typenschild

Symbole auf dem Gerät

Staubklasse



WARNUNG: Dieses Gerät enthält gesundheitsgefährliche Stäube. Entleerung und Wartung, einschließlich der Entfernung des Staubbeutels, dürfen nur von sachkundigen Personen vorgenommen werden, die geeignete Schutzausrüstung tragen. Nicht einschalten, bevor das komplette Filtersystem installiert ist.

Flachfaltenfilter

	Flachfaltenfilter (Zellulose)	
	Artikelnummer	0702 400 367
	Flachfaltenfilter (PES)	
	Artikelnummer	0702 400 191
Flachfaltenfilter (HEPA)		
		Artikelnummer 0702 400 368

Vliesfiltertüte, Entsorgungsbeutel

	Vliesfiltertüte	
	Artikelnummer	0702 400 071

	Entsorgungsbeutel	
	Artikelnummer	0702 400 074

Gefahrenstufen

⚠ **GEFAHR**

Hinweis auf eine unmittelbar drohende Gefahr, die zu schweren Körperverletzungen oder zum Tod führt.

⚠ **WARNUNG**

Hinweis auf eine möglicherweise gefährliche Situation, die zu schweren Körperverletzungen oder zum Tod führen kann.

⚠ **VORSICHT**

Hinweis auf eine möglicherweise gefährliche Situation, die zu leichten Verletzungen führen kann.

ACHTUNG

Hinweis auf eine möglicherweise gefährliche Situation, die zu Sachschäden führen kann.

Sicherheitshinweise

⚠ **GEFAHR**

Gesundheits- und Beschädigungsgefahr
Beachten Sie beim Umgang mit diesem Gerät die folgenden Sicherheitshinweise.

- **Gebrauch des Geräts und der Substanzen, für die es benutzt werden soll, einschließlich des sicheren Verfahrens der Beseitigung des aufgenommenen Materials nur durch geschultes Personal.**
- **Wenn die Abluft im Raum zurückgeführt wird, muss eine ausreichende Luftwechselrate L im Raum vorhanden sein. Um die geforderten Grenzwerte einzuhalten, darf der zurückgeführte Volumenstrom maximal 50% des Frischluftvolumens (Raumvolumen V_R x Luftwechselrate L_W) betragen. Ohne besondere Lüftungsmaßnahme gilt: $L_W = 1 \text{ h}^{-1}$.**

- **Dieses Gerät enthält gesundheits-schädlichen Staub. Leerungs- und Wartungsvorgänge, einschließlich der Beseitigung der Staubsammelbehälter, dürfen nur von Fachleuten durchgeführt werden, die entsprechende Schutzausrüstung tragen.**
- **Betreiben Sie das Gerät nicht ohne das vollständige Filtrationssystem.**
- **Beachten Sie die anwendbaren Sicherheitsbestimmungen, die für die zu behandelnden Materialien zutreffen.**
- **Betätigen Sie für einen sicheren Stand des Geräts die Feststellbremsen an der Lenkrolle. Bei offener Feststellbremse kann sich das Gerät unkontrolliert in Bewegung setzen.**

Inbetriebnahme

⚠ **WARNUNG**

Gefahr durch gesundheitsschädlichen Staub
Atemwegserkrankungen durch Einatmen von Staub.

Saugen Sie nicht ohne Filterelement, da sonst eine Gesundheitsgefährdung durch erhöhten Feinstaubausstoß auftritt.

ACHTUNG

Feinstaubaustritt

Beschädigungsgefahr des Saugmotors.

Entfernen Sie beim Saugen niemals den Flachfaltenfilter.

Anti-Statik-System

Durch den geerdeten Anschlussstutzen werden statische Aufladungen abgeleitet. Dadurch werden Funkenbildung und Stromstöße mit elektrisch leitendem Zubehör (Option) verhindert.

Trockensaugen

- Das Gerät ist mit einer Vliesfiltertüte mit Verschlusslasche ausgerüstet, Artikelnummer im Ersatz 0702 400 071 (5 Stück).

Hinweis

Mit diesem Gerät können alle Arten von Stäuben bis Staubklasse L aufgesaugt werden.

Hinweis

Das Gerät ist als Industriestaubsauger zum Aufsaugen von trockenen, nicht brennbaren Stäuben mit AGW-Werten größer gleich 1 mg/m^3 geeignet.

- Beim Aufsaugen von Feinstaub kann zusätzlich eine Vliesfiltertüte verwendet werden.

Vliesfiltertüte einbauen

1. Saugkopf entriegeln und abnehmen.
2. Vliesfiltertüte aufstecken.

Abbildung A

3. Saugkopf aufsetzen und verriegeln.

Wechsel von Nass- auf Trockensaugen

Gilt nur für Flachfaltenfilter (Zellulose):

ACHTUNG

Wechsel von Nass- auf Trockensaugen
Beschädigungsgefahr des Flachfaltenfilters.

Saugen Sie bei nassem Filterelement keinen trockenen Staub auf, da dies den Filter zusetzt und ihn unbrauchbar machen kann.

1. Nassen Filter vor Benutzung durch trockenen ersetzen.
2. Filter wechseln, wird unter Punkt "Pflege und Wartung" beschrieben.

Hinweis

Beim Nasssaugen ist ein PES-Flachfaltenfilter, Artikelnummer im Ersatz 0702 400 191, zu verwenden.

Nasssaugen

⚠ **GEFAHR**

Gefahr durch gesundheitsschädlichen Staub

Atemwegserkrankungen durch Einatmen von Staub.

Beim Nasssaugen dürfen keine gesundheitsgefährlichen Stäube aufgenommen werden.

Gummilippen einbauen

1. Bürstenstreifen ausbauen.

Abbildung B

2. Gummilippen einbauen.

Hinweis

Die strukturierte Seite der Gummilippen muss nach außen zeigen.

Vliesfiltertüte entfernen

- Beim Aufsaugen von Nassschmutz muss immer die Vliesfiltertüte entfernt werden.

1. Saugkopf entriegeln und abnehmen.
2. Vliesfiltertüte nach hinten herausziehen.

Abbildung C

3. Verschlusslasche einklappen und Vliesfiltertüte dicht verschließen.
4. Gebrauchte Vliesfiltertüte gemäß den gesetzlichen Bestimmungen entsorgen.
5. Saugkopf aufsetzen und verriegeln.

Allgemein

- Beim Aufsaugen von Nassschmutz mit der Fugendüse, beziehungsweise wenn überwiegend Wasser aus einem Behälter aufgesaugt wird, empfiehlt es sich, den Taster der Funktion "Halbautomatische Filterabreinigung" nicht zu betätigen.
- Bei Erreichen des max. Flüssigkeitsstands schaltet das Gerät automatisch ab.
- Bei nicht leitenden Flüssigkeiten (zum Beispiel Bohremulsion, Öle und Fette) wird das Gerät bei vollem Behälter nicht abgeschaltet. Der Füllstand muss ständig überprüft und der Behälter rechtzeitig entleert werden.
- Nach Beendigung des Nasssaugens: Elektroden mit einer Bürste reinigen. Behälter mit einem feuchten Tuch reinigen und trocknen.

Clipverbindung

Der Saugschlauch ist mit einem Clip-System ausgestattet. Alle Zubehörteile mit Nennweite 35 mm können angeschlossen werden.

Abbildung D

Bedienung

Gerät einschalten

1. Netzstecker einstecken.
2. Gerät am Drehschalter einschalten.

Halbautomatische Filterabreinigung

Hinweis

Eine Betätigung der Filterabreinigung alle 5-10 Minuten, erhöht die Standzeit des Flachfaltensfilters.

Hinweis

Das Einschalten der halbautomatischen Filterabreinigung ist nur bei eingeschaltetem Gerät möglich.

1. Taster der halbautomatischen Filterabreinigung 5x betätigen. Der Flachfaltensfilter wird dann durch einen Luftstoß gereinigt (pulsierendes Geräusch).
2. Powerabreinigung (bei besonders starker Verschmutzung des Flachfaltensfilters): Saugrohr bzw. Krümmer mit der Hand verschließen und Taster der halbautomatischen Filterabreinigung bei eingeschaltetem Gerät 5x betätigen.

Abbildung E

Gerät ausschalten

1. Taster der halbautomatischen Filterabreinigung 5x betätigen.
2. Gerät am Drehschalter ausschalten.
3. Netzstecker ziehen.

Nach jedem Betrieb

1. Behälter entleeren.
2. Gerät innen und außen durch Absaugen und Abwischen mit einem feuchten Tuch reinigen.

Gerät aufbewahren

1. Saugschlauch und Netzkabel entsprechend Abbildung aufbewahren.

Abbildung F

2. Gerät in einem trockenen Raum abstellen und vor unbefugter Benutzung sichern.

Transport

⚠ VORSICHT

Nichtbeachtung des Gewichts

Verletzungs- und Beschädigungsgefahr

Beachten Sie beim Transport das Gewicht des Geräts.

1. Saugrohr mit Bodendüse aus der Halterung nehmen. Gerät zum Tragen am Tragegriff und am Saugrohr fassen.
2. Gerät beim Transport in Fahrzeugen nach den jeweils geltenden Richtlinien gegen Rutschen und Kippen sichern.

Lagerung

⚠ VORSICHT

Nichtbeachtung des Gewichts

Verletzungs- und Beschädigungsgefahr

Beachten Sie bei der Lagerung das Gewicht des Geräts.

Das Gerät darf nur in Innenräumen gelagert werden.

Pflege und Wartung

⚠ GEFAHR

Gefahr eines Stromschlags Verletzungen durch Berühren von strom- führenden Teilen

Schalten Sie das Gerät aus.

Ziehen Sie den Netzstecker.

Staubbeseitigende Maschinen sind Sicherheitseinrichtungen zur Verhütung oder Beseitigung von Gefahren im Sinne von BGV A1.

- Zur Wartung durch den Benutzer muss das Gerät auseinandergenommen, gereinigt und gewartet werden, soweit es durchführbar ist, ohne dabei eine Gefahr für das Wartungspersonal und andere Personen hervorzurufen. Geeignete Vorsichtsmaßnahmen beinhalten Entgiftung vor dem Auseinandernehmen. Vorsorge treffen für örtlich gefilterte Zwangsentlüftung, wo das Gerät auseinandergenommen wird, Reinigung der Wartungsfläche und geeigneter Schutz des Personals.
- Das Äußere des Geräts sollte durch Staubsaugverfahren entgiftet und sauber abgewischt werden, oder mit Abdichtmittel behandelt werden, bevor es aus dem gefährlichen Gebiet genommen wird. Alle Geräteteile müssen als verunreinigt angesehen werden, wenn sie aus dem gefährlichen Gebiet genommen werden. Es müssen geeignete Maßnahmen ergriffen werden, um eine Staubverteilung zu vermeiden.
- Bei der Durchführung von Wartungs- und Reparaturarbeiten müssen alle verunreinigten Gegenstände, die nicht zufriedenstellend gereinigt werden können, weggeworfen werden. Solche Gegenstände müssen in undurchlässigen Beuteln, in Übereinstimmung mit den gültigen Bestimmungen für die Beseitigung solchen Abfalls, entsorgt werden.

⚠ GEFAHR

Gefahr durch gesundheitsschädlichen Staub Atemwegserkrankungen durch Einat- men von Staub.

Tragen Sie bei Wartungsarbeiten (z. B. Filterwechsel) eine Atemschutzmaske P2 oder höherwertig und Einwegkleidung.

⚠ WARNUNG

Gefahr durch gesundheitsschädlichen Staub Atemwegserkrankungen durch Einat- men von Staub.

Sicherheitseinrichtungen zur Verhütung von Gefahren müssen mindestens einmal jährlich vom Hersteller oder einer unterwiesenen Person auf ihre sicherheitstechnisch einwandfreie Funktion geprüft werden, z. B. Dichtheit des Geräts, Beschädigung des Filters.

ACHTUNG

Silikonhaltige Pflegemittel Kunststoffteile können angegriffen wer- den.

Verwenden Sie keine silikonhaltigen Pflegemittel zum Reinigen.

- Einfache Wartungs- und Pflegearbeiten können Sie selbst durchführen.
- Die Geräteoberfläche und die Behälterinnen-seite sollten regelmäßig mit einem feuchten Tuch gereinigt werden.

ACHTUNG

Lüftungsschlitze verstopft Beschädigungsgefahr des Saugmotors.

Gerät und Lüftungsschlitze sauber halten, um gut und sicher zu arbeiten.

- Sollte der Sauger trotz sorgfältiger Herstel-lungs- und Prüfverfahren einmal ausfallen, ist die Reparatur von einem Würth MasterService ausführen zu lassen.
In Deutschland erreichen Sie den Würth Mas-terService kostenlos unter Tel. 0800-WMAS-TER (0800-9 62 78 37), in Österreich unter Tel. 0800-20 30 13.

- Geben Sie bei allen Rückfragen und Ersatzteilbestellungen bitte unbedingt die Artikelnummer laut Typenschild des Saugers an.

Flachfilter wechseln

1. Filterabdeckung öffnen.
2. Filterrahmen herausnehmen.

Abbildung G

3. Flachfilter herausnehmen.
4. Gebrauchten Flachfilter gemäß den gesetzlichen Bestimmungen entsorgen.
5. Angefallenen Schmutz auf der Reinflussseite entfernen.
6. Filterrahmen sowie Auflagefläche des Filterrahmens mit einem feuchten Tuch reinigen.
7. Neuen Flachfilter einsetzen. Beim Einsetzen darauf achten, dass der Flachfilter allseitig bündig anliegt.
8. Filterrahmen einsetzen.
9. Filterabdeckung schließen, muss hörbar einrasten.

Vliesfiltertüte wechseln

1. Saugkopf entriegeln und abnehmen.
2. Vliesfiltertüte nach hinten herausziehen.

Abbildung C

3. Verschlusslasche einklappen und Vliesfiltertüte dicht verschließen.
4. Gebrauchte Vliesfiltertüte gemäß den gesetzlichen Bestimmungen entsorgen.
5. Neue Vliesfiltertüte aufstecken.
6. Saugkopf aufsetzen und verriegeln.

Elektroden reinigen

1. Saugkopf entriegeln und abnehmen.
2. Elektroden mit einer Bürste reinigen.
3. Saugkopf aufsetzen und verriegeln.

Hilfe bei Störungen

⚠ GEFAHR

Gefahr eines Stromschlags

Verletzungen durch Berühren von stromführenden Teilen

Schalten Sie das Gerät aus.

Ziehen Sie den Netzstecker.

Hinweis

Tritt eine Störung (z. B. Filterbruch) auf, muss das Gerät sofort abgeschaltet werden. Vor erneuter Inbetriebnahme muss die Störung beseitigt werden.

Saugturbine läuft nicht

1. Steckdose und Sicherung der Stromversorgung prüfen.
 2. Netzkabel, Netzstecker und Elektroden des Geräts prüfen.
 3. Gerät einschalten.
- Saugturbine schaltet ab
1. Behälter entleeren.

Saugturbine läuft nach Behälterentleerung nicht wieder an

1. Gerät ausschalten und 5 Sekunden warten, nach 5 Sekunden wieder einschalten.
2. Elektroden mit einer Bürste reinigen.

Saugkraft lässt nach

1. Verstopfungen aus Saugdüse, Saugrohr, Saugschlauch oder Flachfilter entfernen.
2. Gefüllte Vliesfiltertüte wechseln.
3. Taster der halbautomatischen Filterabreinigung bei eingeschaltetem Gerät 5x betätigen.
4. Filterabdeckung richtig einrasten.
5. Flachfilter wechseln.

Staubaustritt beim Saugen

1. Korrekte Einbaulage des Flachfilters prüfen/korrigieren.

Abbildung H

2. Flachfilter wechseln.

Abschaltautomatik (Nasssaugen) spricht nicht an

1. Elektroden mit einer Bürste reinigen.
2. Füllstand bei elektrisch nicht leitender Flüssigkeit ständig kontrollieren.

Halbautomatische Filterabreinigung arbeitet nicht

1. Saugschlauch nicht angeschlossen.

Halbautomatische Filterabreinigung schaltet nicht ab

1. Kundendienst benachrichtigen.
- Halbautomatische Filterabreinigung lässt sich nicht einschalten

1. Kundendienst benachrichtigen.

Kundendienst

Kann die Störung nicht behoben werden, muss das Gerät vom Kundendienst überprüft werden.

Gewährleistung

- Für diesen Würth Sauger bieten wir eine Gewährleistung gemäß den gesetzlichen/länderspezifischen Bestimmungen ab Kaufdatum (Nachweis durch Rechnung oder Lieferschein). Entstandene Schäden werden durch Ersatzlieferung oder Reparatur beseitigt.
- Schäden, die auf natürliche Abnutzung, Überlastung oder unsachgemäße Behandlung zurückzuführen sind, werden von der Gewährleistung ausgeschlossen.
- Beanstandungen können nur anerkannt werden, wenn Sie den Sauger unzerlegt einer Würth Niederlassung, Ihrem Würth Außendienstmitarbeiter oder einem Würth MasterService übergeben.

Zubehör und Ersatzteile

- Es dürfen nur Zubehör und Ersatzteile verwendet werden, die von Würth freigegeben sind. Original-Zubehör und Original-Ersatzteile bieten die Gewähr dafür, dass das Gerät sicher und störungsfrei betrieben werden kann.
- Die aktuelle Ersatzteilliste dieses Saugers kann im Internet unter "<http://www.wuerth.com/partsmanager>" aufgerufen oder von der nächstgelegenen Würth Niederlassung angefordert werden.

EU-Konformitätserklärung

Hiermit erklären wir, dass die nachfolgend bezeichnete Maschine aufgrund ihrer Konzipierung und Bauart sowie in der von uns in Verkehr gebrachten Ausführung den einschlägigen grundlegenden Sicherheits- und Gesundheitsanforderungen der EU-Richtlinien entspricht. Bei einer nicht mit uns abgestimmten Änderung der Maschine verliert diese Erklärung ihre Gültigkeit.

Produkt: Nass- und Trockensauger
Typ: ISS 30-L

Einschlägige EU-Richtlinien

2006/42/EG (+2009/127/EG)
2011/65/EU
2014/30/EU

Angewandte harmonisierte Normen

EN 50581
EN 55014-1: 2017
EN 55014-2: 2015
EN 60335-1
EN 60335-2-69
EN 61000-3-2: 2014
EN 61000-3-3: 2013
EN 62233: 2008

Angewandte nationale Normen

-

Technische Unterlagen bei:
Adolf Würth GmbH & Co. KG, Abt. PPT
74653 Künzelsau



Frank Wolpert
Authorized Representative -
Head of Product
Management
Künzelsau, 2018/07/01



Dr.-Ing. Siegfried Beichter
Head of Quality,
Authorized Signatory

Technische Daten

ISS 30-L

Elektrischer Anschluss

Netzspannung	V	220-240
Phase	~	1
Netzfrequenz	Hz	50-60
Schutzart		IPX4
Schutzklasse		I
Maximale Leistung	W	1380
Nennleistung	W	1200

Leistungsdaten Gerät

Behälterinhalt	l	30
Füllmenge Flüssigkeit	l	15
Luftmenge (max.)	m ³ /h	150
Unterdruck (max.)	kPa (mbar)	23,0 (230)

Maße und Gewichte

Filterfläche Flachfilter	m ²	0,6
Durchmesser Saugschlauch	mm	35
Länge Saugschlauch	m	3,0
Länge x Breite x Höhe	mm	540 x 370 x 560
Typisches Betriebsgewicht	kg	11,8

Ermittelte Werte gemäß EN 60335-2-69

Schalldruckpegel LpA	dB(A)	67
Unsicherheit KpA	dB(A)	2
Hand-Arm-Vibrationswert	m/s ²	<2,5
Unsicherheit K	m/s ²	0,2

Netzkabel

Typ Netzkabel		EU: H05VV-F 3x1,5 mm ²
Typ Netzkabel		CH: H07RN-F 3x1,0 mm ²
Artikelnummer		EU: 0707 132 100
Artikelnummer		CH: 0707 132 101
Kabellänge	m	7,5


Technische Änderungen vorbehalten.

Contents

General notes	14
Environmental protection	14
Intended use	14
Device description	14
Symbols on the device	15
Hazard levels	15
Safety instructions	15
Startup	16
Operation	17
Transport	17
Storage	17
Care and service	18
Troubleshooting guide	19
Guarantee	19
Accessories and spare parts	20
EU Declaration of Conformity	20
Technical data	21

General notes



 Read these original operating instructions and the enclosed safety instructions before using the device for the first time. Proceed accordingly.

Keep both books for future reference or for future owners.

- If the operating instructions and safety instructions are not observed, the device can be damaged and dangers could arise for users and other persons.
- Notify Würth immediately in the case of shipping damage.
- Check the package contents when unpacking for missing accessories or for damage.

Environmental protection

Electrical devices, accessories and packaging should be disposed of in an environmentally-friendly recycling centre.

Do not dispose of electrical devices in the normal household rubbish!

EC countries only:



According to European Directive 2002/96/EC on waste electrical and electronic equipment, and the implementation of this in national legislation, unusable electrical devices must be collected and be disposed of in an environmentally-friendly recycling centre.

Intended use

- This vacuum cleaner is intended for the wet and dry cleaning of floor and wall surfaces.
- This device is suitable for vacuuming dry, non-flammable dusts that are harmful to health from machines and devices; dust class L as per EN 60335-2-69. Restrictions: No carcinogenic substances may be vacuumed.
- This device is suitable for commercial use, e.g. in trade workshops, hotels, schools, hospitals, factories, shops, offices, and rental companies.
- The user carries full liability for damage resulting from improper use.
- Questions on the vacuum cleaner and the use thereof can be answered in Germany by the Product and Application Advice department Ph. 07940/15-3904.

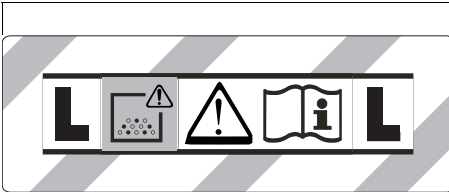
Device description

- ① Electrodes
- ② Suction hose
- ③ Hose hook
- ④ Crevice nozzle
- ⑤ Air exit, working air
- ⑥ Suction head
- ⑦ Suction head lock
- ⑧ Recessed grip
- ⑨ Dirt receptacle
- ⑩ Steering roller
- ⑪ Air inlet, motor cooling air
- ⑫ Suction hose port
- ⑬ Floor nozzle
- ⑭ Suction pipe
- ⑮ Front end stop for toolbox
- ⑯ Turn switch
- ⑰ End stop for large toolbox
- ⑱ Filter cover

- ⑲ End stop for small toolbox (foldable)
- ⑳ Carrying handle
- ㉑ Filter dedusting button
- ㉒ Angle piece
- ㉓ Floor nozzle holder
- ㉔ Suction pipe holder
- ㉕ Mains cable
- ㉖ Holder for bender
- ㉗ Filter frame
- ㉘ Flat fold filter
- ㉙ Filter dedusting
- ㉚ Type plate

Symbols on the device

Dust class



WARNING: This device contains dusts that are harmful to your health. Emptying and maintenance, including removal of the dust bag, may only be performed by appropriately trained personnel wearing suitable personal protective equipment. Do not switch on until the entire filter system is installed.

Flat fold filter

	Flat fold filter (cellulose)	
	Item number	0702 400 367
	Flat fold filter (PES)	
	Item number	0702 400 191
	Flat fold filter (HEPA)	
	Item number	0702 400 368

Fleece filter bag, dust bag

	Fleece filter bag	
	Item number	0702 400 071

	Dust bag	
	Item number	0702 400 074

Hazard levels

⚠ DANGER

Indication of an imminent threat of danger that will lead to severe injuries or even death.

⚠ WARNING

Indication of a potentially dangerous situation that may lead to severe injuries or even death.

⚠ CAUTION

Indication of a potentially dangerous situation that may lead to minor injuries.

ATTENTION

Indication of a potentially dangerous situation that may lead to damage to property.

Safety instructions

⚠ DANGER

Risk of injury and damage

Observe the following safety instructions when handling the device.

- Only trained personnel are permitted to use the device and the substances for which it is to be used, including the safe procedure for disposing of the vacuumed material.
- An air exchange rate L must be present in the room when the exhaust gas is returned into the room. To remain within the required limit values, the volume flow of returned air must be no greater than 50% of the fresh air volume (room volume V_R x air exchange rate L_W). Without special ventilation measures, the following applies: $L_W = 1h^{-1}$.

- **This device contains dust that is harmful to your health. Emptying and maintenance, including removal of the dust bag, may only be performed by technical specialists wearing suitable personal protective equipment.**
- **Do not operate the device without the complete filtration system.**
- **Observe the applicable safety instructions for the materials being vacuumed.**
- **Apply the parking brake at the steering roller to ensure a secure footing for the device. The device may move uncontrollably if the parking brake is open.**

Startup

⚠ **WARNING**

Danger from dust that is harmful to your health

Respiratory sicknesses through inhalation of dust.

Do not vacuum without correctly installed filter elements, otherwise a danger to health from increased fine dust emission is present.

ATTENTION

Escaping fine dust

Risk of damage to the suction motor.

Never remove the flat fold filter when vacuuming.

Anti-static system

Static charges are discharged through the earthed connection nozzles. This prevents sparking and electric shocks with electrically conducting accessories (optional).

Dry vacuuming

- The device is fitted with a fleece filter bag with lock latch, spare part item number 0702 400 071 (5 pieces).

Note

All types of dust up to dust class L can be vacuumed with this device.

Note

The device is an industrial vacuum cleaner for vacuuming dry, non-inflammable dusts with AGW values greater than or equal to 1 mg/m^3 .

- An additional fleece filter bag can be used when vacuuming fine dust.

Installing the fleece filter bag

1. Unlock and remove the suction head.
2. Fit the fleece filter bag.

Figure A

3. Fit and lock the suction head.

Switching from wet to dry vacuuming

Applies only to the flat fold filter (cellulose):

ATTENTION

**Switching from wet to dry vacuuming
Risk of damage to the flat fold filter.**

Do not vacuum dry dust with a wet filter element because this clogs the filter and can make it unusable.

1. Replace a wet filter with a dry filter before use.
2. Replace the filter as described under point "Care and maintenance".

Note

A PES flat fold filter, spare part item number 0702 400 191, is to be used for wet vacuum cleaning.

Wet vacuum cleaning

⚠ **DANGER**

Danger from dust that is harmful to your health

Respiratory sicknesses through inhalation of dust.

No dusts harmful to health may be vacuumed when performing wet vacuum cleaning.

Installing the squeegees

1. Remove the brush strip.
2. Install the squeegees.

Note

The structured side of the squeegees must face outwards.

Removing the fleece filter bag

- The fleece filter bag must always be removed when vacuuming wet substances.

1. Unlock and remove the suction head.
2. Pull the fleece filter bag out to the rear.

Figure C

3. Fold in the lock latch and seal the fleece filter bag tight.
4. Dispose of the used fleece filter bag in accordance with statutory regulations.
5. Fit and lock the suction head.

General

- We recommend not using the "Semi-automatic filter dedusting" function button when vacuuming wet dirt with the crevice nozzle or when sucking mainly water out of a container.
- The device switches off automatically when the maximum fluid level is reached.
- When vacuuming non-conductive liquids (e.g. drill emulsion, oils and grease) the device does not automatically switch off when the container is full. The filling level must be continuously monitored and the container emptied on a timely basis.
- On completion of wet vacuum cleaning: Clean the electrodes with a brush. Clean the container with a moist cloth and dry it off.

Clip connection

The suction hose is equipped with a clip system. All accessory parts with a nominal width of 35 mm can be connected.

Figure D

Operation

Switching on the device

1. Connect the mains plug.
2. Switch on the device at the turn switch.

Semi-automatic filter dedusting

Note

Actuating the semi-automatic filter dedusting every 5-10 minutes extends the working time of the flat fold filter.

Note

The semi-automatic filter dedusting can only be switched on when the device is switched on.

1. Press the semi-automatic filter dedusting button 5x. The flat fold filter is then cleaned by a blast of air (pulsing noise).
2. Power dedusting (for particularly severe contamination of the flat fold filter): Close off the suction pipe or angle piece with your hand and press the semi-automatic filter dedusting button 5x with the device switched on.

Figure E

Switching off the device

1. Press the semi-automatic filter dedusting button 5x.
2. Switch off the device at the turn switch.
3. Pull out the mains plug.

Each time after use

1. Empty the container.
2. Vacuum off the inside and outside of the device and clean with a moist cloth.

Storing the device

1. Store the suction hose and mains cable as shown in the illustration.

Figure F

2. Store the device in a dry room and secure it against unauthorised use.

Transport

⚠ CAUTION

Failure to observe the weight

Risk of injury and damage

Be aware of the weight of the device during transport.

1. Remove the suction hose with floor nozzle from the support. Carry the device by the carrying handle and suction pipe.
2. When transporting the device in vehicles, secure it to prevent it from slipping or overturning in accordance with the respective valid guidelines.

Storage

⚠ CAUTION

Failure to observe the weight

Risk of injury and damage

Be aware of the weight of the device during storage.

The device may only be operated indoors.

Care and service

⚠ DANGER

Danger of electric shock Injuries due to touching live parts

Switch off the device.

Remove the mains plug.

Dust extraction machines are safety devices for the prevention or elimination of hazards according to the German BGV A1.

- For servicing performed by the user, the device must be disassembled, cleaned and maintained only to the degree that this is possible without presenting a danger to the maintenance personnel and other persons. Suitable precautionary measures include detoxification before disassembly. Make provisions for local forced ventilation at the location where the device is to be disassembled, for cleaning the maintenance surface and to ensure adequate protection for the personnel.
- The exterior of the device should be detoxified by vacuuming and wiped clean, or treated with sealant before being removed from the hazardous area. All unit parts must be regarded as contaminated when they are taken from the hazardous area. Suitable measures must be taken to prevent distribution of the dust.
- All contaminated objects resulting from maintenance and repair work that cannot be satisfactorily cleaned must be correctly disposed of. Such objects must be disposed of in sealed bags in accordance with the applicable regulations for the disposal of this type of waste.

⚠ DANGER

Danger from dust that is harmful to your health Respiratory sicknesses through inhalation of dust.

Wear a breathing protection mask of class P2 or higher and disposable clothing when performing maintenance work (e.g. filter change).

⚠ WARNING

Danger from dust that is harmful to your health Respiratory sicknesses through inhalation of dust.

Safety devices providing hazard protection must be checked for correct safety-related functionality at least annually by the manufacturer or an appropriately instructed person, e.g. absence of leaks, filter damage, functionality of the monitoring devices.

ATTENTION

Care agents containing silicone These can attach plastic components.

Do not use care agents containing silicone for cleaning.

- You can perform basic maintenance and care work yourself.
- The surface of the device and the interior of the container should be regularly cleaned with a moist cloth.

ATTENTION

Clogged ventilation slits Risk of damage to the suction motor.

Keep the device and ventilation slits clean to ensure good and safe working conditions.

- Should the vacuum cleaner fail despite our thorough manufacturing and testing procedures, repairs are to be performed by a Würth Master Service.
You can contact Würth Master Service free of charge in Germany via 0800-WMASTER (0800-9 62 78 37) or in Austria via 0800-20 30 13.
- For all queries and spare part orders, always state the item number according to the type plate of the vacuum cleaner.

Replacing the flat fold filter

1. Open the filter cover.
2. Remove the filter frame.
Figure G
3. Remove the flat fold filter.
4. Dispose of the used flat fold filter in accordance with statutory regulations.
5. Remove any dirt deposits from the clean air side.

6. Clean the filter frame and the supporting surface of the filter frame with a damp cloth.
7. Fit the new flat fold filter. During insertion, ensure that the flat fold filter is flush on all sides.
8. Insert the filter frame.
9. Close the filter cover until it audibly latches into place.

Changing the fleece filter bag

1. Unlock and remove the suction head.
2. Pull the fleece filter bag out to the rear.

Figure C

3. Fold in the lock latch and seal the fleece filter bag tight.
4. Dispose of the used fleece filter bag in accordance with statutory regulations.
5. Fit the new fleece filter bag.
6. Fit and lock the suction head.

Cleaning the electrodes

1. Unlock and remove the suction head.
2. Clean the electrodes with a brush.
3. Fit and lock the suction head.

Troubleshooting guide

⚠ DANGER

Danger of electric shock

Injuries due to touching live parts

Switch off the device.

Remove the mains plug.

Note

The device must be switched off immediately if a malfunction occurs (e.g. filter breakage). The malfunction must be eliminated before switching the device on again.

Suction turbine does not start up

1. Check the socket and the power supply fuse.
2. Check the mains cable, mains plug and electrodes on the device.
3. Switch on the device.

Suction turbine switches off

1. Empty the container.

Suction turbine does not switch on again after emptying the container

1. Switch off the device, wait for 5 seconds and then switch on again after waiting for 5 seconds.

2. Clean the electrodes with a brush.

Suction power decreases

1. Remove any blockages from the suction nozzle, suction pipe, suction hose or flat fold filter.
2. Change the filled fleece filter bag.
3. Press the semi-automatic filter dedusting button 5x with the device switched on.
4. Correctly engage the filter cover.
5. Replace the flat fold filter.

Escaping dust when vacuuming

1. Check that the flat fold filter is correctly fitted and correct if necessary.

Figure H

2. Replace the flat fold filter.

The automatic switch-off mechanism (wet vacuum cleaning) does not trigger

1. Clean the electrodes with a brush.
2. Continuously monitor the filling level when vacuuming non-conductive liquids.

Semi-automatic filter dedusting not working

1. Suction hose not connected.
- Semi-automatic filter dedusting does not switch off
1. Contact Customer Service.
- Semi-automatic filter dedusting cannot be switched on
1. Contact Customer Service.

Customer Service department

If the malfunction cannot be corrected, the device must be checked by the Customer Service department.

Guarantee

- For this Würth vacuum cleaner, we offer a guarantee in accordance with the statutory/country-specific provisions from date of purchase (invoice or delivery note is required as proof). Any damage that has occurred will be resolved by replacement delivery or repair.
- The guarantee excludes damage resulting from normal wear, overloading or improper handling.
- Complaints can only be accepted if the vacuum cleaner is returned fully assembled to a Würth branch, your Würth Sales Representative or Würth Master Service.

Accessories and spare parts

- Only accessories and spare parts which approved by Würth may be used. Using original accessories and original spare parts will ensure that the device runs fault-free and safely.
- A copy of the current spare parts list for this vacuum cleaner can be downloaded via the internet at "<http://www.wuerth.com/partsmanager>" or can be requested from your local Würth branch.

EU Declaration of Conformity

We hereby declare that the machine described below complies with the relevant basic safety and health requirements in the EU Directives, both in its basic design and construction as well as in the version placed in circulation by us. This declaration is invalidated by any changes made to the machine that are not approved by us.

Product: Wet/dry vacuum cleaner

Type: ISS 30-L

Currently applicable EU Directives

2006/42/EC (+2009/127/EC)

2011/65/EU

2014/30/EU

Harmonised standards used

EN 50581

EN 55014-1: 2017

EN 55014-2: 2015

EN 60335-1

EN 60335-2-69

EN 61000-3-2: 2014

EN 61000-3-3: 2013

EN 62233: 2008

National standards used

-

Technical documents at:

Adolf Würth GmbH & Co. KG, Abt. PPT

74653 Künzelsau



Frank Wolpert
Authorized Representative -
Head of Product
Management
Künzelsau, 2018/07/01



Dr.-Ing. Siegfried Beichter
Head of Quality,
Authorized Signatory

Technical data

ISS 30-L

Electrical connection

Mains voltage	V	220-240
Phase	~	1
Power frequency	Hz	50-60
Degree of protection		IPX4
Protection class		I
Maximum power	W	1380
Nominal power	W	1200

Device performance data

Tank content	l	30
Fluid filling quantity	l	15
Air quantity (max.)	m ³ /h	150
Vacuum (max.)	kPa (mbar)	23,0 (230)

Dimensions and weights

Filter area of the flat fold filter	m ²	0,6
Diameter of the suction hose	mm	35
Length of the suction hose	m	3,0
Length x width x height	mm	540 x 370 x 560
Typical operating weight	kg	11,8

Determined values in acc. with EN 60335-2-69

Sound level L _{pA}	dB(A)	67
K uncertainty _{pA}	dB(A)	2
Hand-arm vibration value	m/s ²	<2,5
K uncertainty	m/s ²	0,2

Mains cable

Power cable type	EU: H05VV-F 3x1,5 mm ²
Power cable type	CH: H07RN-F 3x1,0 mm ²
Item number	EU: 0707 132 100
Item number	CH: 0707 132 101
Cable length	m 7,5


Subject to technical modifications.

Indice

Avvertenze generali	22
Tutela dell'ambiente	22
Impiego conforme alle disposizioni	22
Descrizione dell'apparecchio	22
Simboli riportati sull'apparecchio	23
Livelli di pericolo	23
Avvertenze di sicurezza	23
Messa in funzione	24
Uso	25
Trasporto	26
Stoccaggio	26
Cura e manutenzione	26
Guida alla risoluzione dei guasti	27
Garanzia	28
Accessori e ricambi	28
Dichiarazione di conformità UE	28
Dati tecnici	29

Avvertenze generali



 Prima di utilizzare l'apparecchio per la prima volta, leggere le presenti istruzioni per l'uso originali e le allegate avvertenze di sicurezza. Agire secondo quanto indicato nelle istruzioni.

conservare entrambi i libretti per un uso futuro o per un successivo proprietario.

- In caso di mancata osservanza del manuale d'uso e delle avvertenze di sicurezza possono derivare danni all'apparecchio e pericoli per l'operatore e per altre persone.
- Eventuali danni da trasporto vanno comunicati immediatamente a Würth.
- Disimballare il contenuto della confezione e controllare l'eventuale mancanza di accessori o danni.

Tutela dell'ambiente

Gli elettrodomestici, gli accessori e gli imballaggi devono essere riciclati nel rispetto dell'ambiente.

Non gettare gli elettrodomestici nella spazzatura domestica!

Solo per paesi UE:



Ai sensi della direttiva europea 2002/96/CE sui rifiuti di apparecchiature elettriche ed elettroniche (RAEE) e il suo recepimento nel diritto nazionale, le apparecchiature elettriche che non possono più essere utilizzate devono essere raccolte separatamente e riciclate in modo ecologicamente corretto.

Impiego conforme alle disposizioni

- Questo aspiratore è destinato alla pulizia a secco/umido di pavimenti o pareti.
- L'apparecchio è adatto all'aspirazione di polveri secche, non infiammabili e pericolose per la salute da macchine e apparecchi; polveri di classe L secondo EN 60335-2-69. Limitazione: Non può essere aspirata nessuna sostanza cancerogena.
- Questo apparecchio è adatto all'utilizzo professionale, ad es. nell'artigianato, in hotel, scuole, ospedali, fabbriche, negozi, uffici e nel settore della locazione.
- L'utente è responsabile dei danni causati da un uso improprio.
- Se avete domande sull'aspirapolvere e il suo utilizzo in Germania, è a vostra disposizione la consulenza prodotto e utilizzo, al numero +49 (0)7940/15-3904.

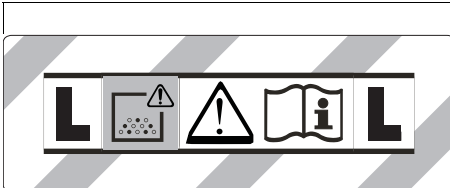
Descrizione dell'apparecchio

- ① Elettrodi
- ② Tubo flessibile di aspirazione
- ③ Gancio per tubo flessibile
- ④ Bocchetta fessure
- ⑤ Uscita aria, aria di lavoro
- ⑥ Testina aspirante
- ⑦ Bloccaggio testina aspirante
- ⑧ Portamaniglia
- ⑨ Vano raccolta sporco
- ⑩ Ruota pivotante
- ⑪ Ingresso aria, aria di raffreddamento motore
- ⑫ Raccordo di aspirazione
- ⑬ Bocchetta per pavimenti
- ⑭ Tubo di aspirazione

- 15 Battuta anteriore per cassetta degli attrezzi
- 16 Interruttore girevole
- 17 Battuta per cassetta degli attrezzi grande
- 18 Copertura filtro
- 19 Battuta per cassetta degli attrezzi piccola (pieghevole)
- 20 Maniglia di trasporto
- 21 Tasto della pulizia filtro
- 22 Tubo curvo
- 23 Sostegno bocchetta per pavimenti
- 24 Sostegno tubo di aspirazione
- 25 Cavo di rete
- 26 Supporto per tubo curvo
- 27 Telaio del filtro
- 28 Filtro plissettato piatto
- 29 Pulizia filtro
- 30 Targhetta del modello

Simboli riportati sull'apparecchio

Categoria di polvere



ATTENZIONE: Questo apparecchio contiene polvere pericolosa per la salute. Lo svuotamento e la manutenzione, compresa la rimozione del sacco della polvere, possono essere effettuati solo da personale competente che indossa gli appositi dispositivi di protezione. Non accendere l'apparecchio prima di aver installato l'intero sistema di filtraggio.

Filtro plissettato piatto

	Filtro plissettato piatto (cellulosa)	
	Codice articolo	0702 400 367
	Filtro plissettato piatto (PES)	
	Codice articolo	0702 400 191
	Filtro plissettato piatto (HEPA)	
	Codice articolo	0702 400 368

Sacchetto filtro in vello, sacchetto di smaltimento

	Sacchetto filtro in vello	
	Codice articolo	0702 400 071
	Sacchetto di smaltimento	
	Codice articolo	0702 400 074

Livelli di pericolo

⚠ PERICOLO

Indica un pericolo imminente che determina lesioni gravi o la morte.

⚠ AVVERTIMENTO

Indica una probabile situazione pericolosa che potrebbe determinare lesioni gravi o la morte.

⚠ PRUDENZA

Indica una probabile situazione pericolosa che potrebbe causare lesioni leggere.

ATTENZIONE

Indica una probabile situazione pericolosa che potrebbe determinare danni alle cose.

Avvertenze di sicurezza

⚠ PERICOLO

Pericolo per la salute e di danneggiamento

Osservare le seguenti avvertenze di sicurezza durante la manipolazione di questo apparecchio.

- **Impiego dell'apparecchio e delle sostanze per le quali è previsto l'uso, compreso il metodo sicuro di smaltimento del materiale registrato solo da parte di personale addestrato.**
- **Se l'aria di scarico viene fatta ricircolare nel locale, deve essere presente nel locale un tasso di ricambio dell'aria L sufficiente. Per rispettare i valori limite richiesti, la portata volumetrica di ricircolo non deve superare il 50% del volume dell'aria di rinnovo (volume ambiente V_R x velocità scambio aria L_W). Senza misure di ventilazione speciali si applica quanto segue: $L_W = 1h^{-1}$.**
- **Questo apparecchio contiene polvere dannosa per la salute. Le operazioni di svuotamento e di manutenzione, compresa la rimozione dei serbatoi di raccolta delle polveri, possono essere eseguite solo da specialisti che indossano gli appositi dispositivi di protezione.**
- **Non mettere in funzione l'apparecchio senza il sistema di filtraggio completo.**
- **Osservare le norme di sicurezza applicabili ai materiali da trattare.**
- **Per un supporto sicuro dell'apparecchio, applicare i freni di stazionamento sulla ruota. In caso di freno di stazionamento aperto, l'apparecchio potrebbe muoversi in modo incontrollato.**

Messa in funzione

⚠ AVVERTIMENTO

Pericolo dovuto a polveri pericolose per la salute

Malattie respiratorie dovute all'inalazione di polveri.

Non aspirare senza elemento filtrante, altrimenti sussiste un pericolo per la salute a causa della maggiore emissione di polveri sottili.

ATTENZIONE

**Emissione di particolato
Pericolo di danneggiamento del motore di aspirazione.**

Non rimuovere mai il filtro piatto durante l'aspirazione.

Sistema antistatico

Le cariche statiche vengono scaricate attraverso il raccordo con messa a terra. In questo modo si evitano scintille e picchi di corrente con accessori elettricamente conduttivi (opzionale).

Aspirapolvere

- L'apparecchio è dotato di sacchetto filtro in vello con aletta di chiusura, codice articolo in sostituzione 0702 400 071 (5 pezzi).

Nota

Con questo apparecchio si possono aspirare tutti i tipi di polvere fino alla classe di polvere L.

Nota

L'apparecchio è disponibile come aspirapolvere industriale per l'aspirazione di polveri secche, non infiammabili, con valori di VVM maggiori o uguali a 1 mg/m^3 .

- Per l'aspirazione di polvere fine può essere utilizzato in aggiunta un sacchetto filtro in vello.

Montare il sacchetto filtro in vello

1. Sbloccare e rimuovere la testina aspirante.
2. Inserire il sacchetto filtro in vello.

Figura A

3. Applicare la testina aspirante e bloccare.

Passaggio dall'aspirazione a secco a quella a umido

Vale solo per filtro plissettato piatto (cellulosa):

ATTENZIONE

**Passaggio dall'aspirazione a secco a quella a umido
Pericolo di danneggiamento del filtro plissettato piatto.**

Non aspirare la polvere secca quando l'elemento filtrante è bagnato, poiché questo può intasare il filtro e renderlo inutilizzabile.

1. Sostituire il filtro bagnato con uno asciutto prima dell'uso.

2. Sostituire filtro, descrizione al punto "Cura e manutenzione".

Nota

Per l'aspirazione liquidi, utilizzare il filtro plissettato piatto PES, codice articolo in sostituzione 0702 400 191.

Aspiraliquidi

⚠ PERICOLO

Pericolo dovuto a polveri pericolose per la salute

Malattie respiratorie dovute all'inalazione di polveri.

Durante l'aspirazione liquidi, la polvere pericolosa per la salute non può essere assorbita.

Montare le labbra in gomma

1. Smontare le spazzole a striscia.

Figura B

2. Montare le labbra in gomma.

Nota

Il lato strutturato delle labbra in gomma deve essere rivolto verso l'esterno.

Rimuovere il sacchetto filtro in vello

- Quando si assorbe lo sporco umido, il sacchetto filtro in vello deve sempre essere rimosso.

1. Sbloccare e rimuovere la testina aspirante.
2. Estrarre verso l'alto il sacchetto filtro in vello.

Figura C

3. Chiudere l'aletta di chiusura e chiudere accuratamente il sacchetto filtro in vello.
4. Smaltire il sacchetto filtro in vello usato secondo le disposizioni di legge.
5. Applicare la testina aspirante e bloccare.

Generale

- Quando si aspira lo sporco umido con la bocchetta fessure, o se l'acqua viene aspirata principalmente da un serbatoio, si raccomanda di non attivare il tasto della funzione "Pulizia automatica del filtro".
- Al raggiungimento del livello massimo del liquido, l'apparecchio si spegne automaticamente.

- Nel caso di liquidi non conduttivi (ad es. emulsione di perforazione, oli e grassi), l'apparecchio non viene spento quando il serbatoio è pieno. Il livello di riempimento deve essere costantemente controllato e il serbatoio deve essere svuotato in tempo utile.
- Al termine dell'aspirazione liquidi: Pulire gli elettrodi con una spazzola. Pulire il serbatoio con un panno umido e asciugare.

Collegamento a clip

Il tubo flessibile di aspirazione è dotato di un sistema a clip. Possono essere collegati tutti gli accessori con un diametro nominale di 35 mm.

Figura D

Uso

Accensione dell'apparecchio

1. Inserire la spina.
2. Accendere l'apparecchio sull'interruttore girevole.

Pulizia filtro semi-automatica

Nota

L'azionamento della pulizia filtro ogni 5-10 minuti aumenta la durata nel tempo del filtro plissettato piatto.

Nota

L'attivazione della pulizia filtro semi-automatica è possibile soltanto se l'apparecchio è acceso.

1. Premere il tasto della pulizia filtro semi-automatica 5x. Il filtro plissettato piatto viene quindi pulito tramite un getto d'aria (rumore pulsante).
2. Pulizia power (in caso di filtro plissettato piatto particolarmente sporco): Chiudere manualmente il tubo di aspirazione o il tubo curvo e premere il tasto della pulizia filtro semi-automatica con l'apparecchio 5x in funzione.

Figura E

Spegnimento dell'apparecchio

1. Premere il tasto della pulizia filtro semi-automatica 5x.
2. Spegnimento dell'apparecchio sull'interruttore girevole.
3. Togliere la spina.

Dopo ogni utilizzo

1. Svuotare il serbatoio.
2. Pulire l'apparecchio all'interno e all'esterno attraverso l'aspirazione e con un panno umido.

Deposito dell'apparecchio

1. Conservare il tubo di aspirazione e il cavo di alimentazione come mostrato nell'illustrazione.

Figura F

2. Posizionare l'apparecchio in un locale asciutto e proteggerlo dall'uso non autorizzato.

Trasporto

⚠ PRUDENZA

Mancata osservanza del peso

Pericolo di lesioni e di danneggiamento

Nel trasporto osservare il peso dell'apparecchio.

1. Prelevare il tubo di aspirazione con la bocchetta per pavimenti dal supporto. Per il trasporto, tenere l'apparecchio per la maniglia di trasporto e per il tubo di aspirazione.
2. Per il trasporto in veicoli, assicurare l'apparecchio secondo le direttive in vigore affinché non possa scivolare e ribaltarsi.

Stoccaggio

⚠ PRUDENZA

Mancata osservanza del peso

Pericolo di lesioni e di danneggiamento

Nello stoccaggio, osservare il peso dell'apparecchio.

Utilizzare l'apparecchio solo all'interno.

Cura e manutenzione

⚠ PERICOLO

Pericolo di scossa elettrica

Pericolo di lesioni in caso di contatto con parti sotto tensione

Spegnere l'apparecchio.

Staccare la spina.

Le macchine che aspirano polvere sono dispositivi di sicurezza per la prevenzione o la risoluzione di pericoli ai sensi della BGV A1.

- Per la manutenzione, l'utente deve disassemblare l'apparecchio, pulirlo e sottoporlo a manutenzione, nella misura del possibile, senza provocare pericoli per il personale addetto alla manutenzione e per le altre persone.

Le misure cautelative prevedono la rimozione di impurità prima dello smontaggio. Adottare le opportune precauzioni per lo sfianto forzato, filtrato, in loco; nell'ambiente in cui si procede a disassemblare l'apparecchio, è necessaria la pulizia delle superfici di manutenzione e protezione adeguata del personale.

- Prima dello spostamento dalla zona di pericolo, la parte esterna dell'apparecchio deve essere privata di impurità tramite procedura di aspirazione polvere e ripulita, oppure trattata con mezzi di tenuta. Quando prelevate dalla zona di pericolo, tutte le parti apparecchio devono risultare prive di impurità. Si devono adottare opportune contromisure, per evitare la diffusione della polvere.
- Durante l'esecuzione dei lavori di manutenzione e riparazione, tutti gli oggetti contaminati da impurità, per i quali non è possibile ottenere una pulizia adeguata, dovranno essere gettati. Tali oggetti devono essere smaltiti in sacchetti impermeabili, in conformità con le disposizioni vigenti per lo smaltimento, di tali rifiuti.

⚠ PERICOLO

Pericolo dovuto a polveri pericolose per la salute

Malattie respiratorie dovute all'inalazione di polveri.

Per i lavori di manutenzione (ad es. sostituzione del filtro), indossare un respiratore P2 o indumenti monouso di qualità superiore.

⚠ AVVERTIMENTO

Pericolo dovuto a polveri pericolose per la salute

Malattie respiratorie dovute all'inalazione di polveri.

I dispositivi di sicurezza per prevenire i pericoli devono essere controllati almeno una volta all'anno dal produttore o da una persona istruita per verificare che funzionino correttamente in termini di sicurezza, ad esempio, tenuta del dispositivo, danni al filtro.

ATTENZIONE

Prodotti per la manutenzione al silicone Le parti in plastica possono essere attaccate.

Per la pulizia, non utilizzare alcun prodotto per la manutenzione al silicone.

- È possibile eseguire da soli semplici lavori di manutenzione e di cura.
- La superficie dell'apparecchio e la parte interna del serbatoio devono essere pulite regolarmente con un panno umido.

ATTENZIONE

Prese d'aria intasate

Pericolo di danneggiamento del motore di aspirazione.

Mantenere puliti l'apparecchio e le prese d'aria, per poter lavorare correttamente e in modo sicuro.

- Se l'aspiratore dovesse guastarsi nonostante il processo di fabbricazione e di collaudo si stato svolto con attenzione, la riparazione deve essere eseguita da un Master-Service Würth. In Germania, potete contattare gratuitamente il Master-Service Würth al numero 0800-WMASTER (0800-9 62 78 37), in Austria al numero 0800-20 30 13.
- Per qualunque richiesta e ordine di ricambi occorre necessariamente indicare il codice articolo secondo la targhetta dell'aspiratore.

Sostituire il filtro plissettato piatto

1. Aprire la copertura filtro.
2. Estrarre il telaio del filtro.

Figura G

3. Estrarre il filtro plissettato piatto.
4. Smaltire il filtro a membrana usato secondo le disposizioni di legge.
5. Rimuovere lo sporco accumulato sul lato aria pulita.
6. Pulire il telaio del filtro e la superficie d'appoggio del telaio con un panno umido.
7. Inserire i nuovi filtri plissettati piatti. Al montaggio, accertarsi che il filtro plissettato piatto sia posizionato a filo su tutti i lati.
8. Inserire il telaio del filtro.
9. Chiudere il coperchio del filtro, deve scattare in posizione in modo udibile.

Sostituire il sacchetto filtro in vello

1. Sbloccare e rimuovere la testina aspirante.
 2. Estrarre verso l'alto il sacchetto filtro in vello.
- ### Figura C
3. Chiudere l'aletta di chiusura e chiudere accuratamente il sacchetto filtro in vello.
 4. Smaltire il sacchetto filtro in vello usato secondo le disposizioni di legge.
 5. Inserire il nuovo sacchetto filtro in vello.
 6. Applicare la testina aspirante e bloccare.

Pulizia degli elettrodi

1. Sbloccare e rimuovere la testina aspirante.
2. Pulire gli elettrodi con una spazzola.
3. Applicare la testina aspirante e bloccare.

Guida alla risoluzione dei guasti

⚠ PERICOLO

Pericolo di scossa elettrica

Pericolo di lesioni in caso di contatto con parti sotto tensione

Spegnere l'apparecchio.

Staccare la spina.

Nota

Se si verifica un guasto (ad es. rottura del filtro), l'apparecchio deve essere immediatamente spento. Il guasto deve essere eliminato prima di rimettere in funzione l'apparecchio.

La turbina di aspirazione non funziona

1. Controllare la presa e il fusibile dell'alimentazione di corrente.
2. Controllare il cavo di alimentazione, la spina e gli elettrodi dell'apparecchio.
3. Accendere l'apparecchio.

La turbina di aspirazione si spegne

1. Svuotare il serbatoio.

La turbina di aspirazione non si riavvia dopo lo svuotamento del serbatoio

1. Spegnere l'apparecchio e attendere 5 secondi, quindi riaccenderlo dopo 5 secondi.
2. Pulire gli elettrodi con una spazzola.

La capacità di aspirazione diminuisce

1. Rimuovere le ostruzioni dall'ugello di aspirazione, dal tubo di aspirazione, dal flessibile di aspirazione o dal filtro plissettato piatto.

2. Sostituire il sacchetto filtro in vello pieno.
3. Premere il tasto della pulizia filtro semi-automatica 5x ad apparecchio acceso.
4. Incastrare correttamente la copertura filtro.
5. Sostituire il filtro plissettato piatto.

Emissione di polvere all'aspirazione

1. Controllare/correggere la corretta posizione di montaggio del filtro plissettato piatto.

Figura H

2. Sostituire il filtro plissettato piatto.

Lo spegnimento automatico (aspirazione liquidi) non risponde

1. Pulire gli elettrodi con una spazzola.
2. Controllare continuamente il livello del liquido elettricamente non conduttivo.

La pulizia filtro semi-automatica non funziona

1. Flessibile non collegato.

La pulizia filtro semi-automatica non si spegne

1. Informare il servizio clienti.

Non è possibile accendere la pulizia filtro semi-automatica

1. Informare il servizio clienti.

Servizio clienti

Se non è possibile riparare il guasto occorre far controllare l'apparecchio dal servizio clienti.

Garanzia

- Per questo aspiratore Würth offriamo una garanzia conforme alle disposizioni di legge/specifiche del Paese a partire dalla data di acquisto (verificata tramite fattura o bolla di consegna). I danni causati vengono risolti tramite una fornitura sostitutiva o attraverso la riparazione.
- Sono esclusi dalla garanzia i danni causati da usura naturale, sovraccarico o uso improprio.
- I reclami possono essere accettati solo se l'aspiratore viene consegnato integro a una filiale Würth, al rappresentante Würth o a un Master-Service Würth.

Accessori e ricambi

- Si possono utilizzare soltanto accessori e ricambi autorizzati da Würth. Accessori e ricambi originali garantiscono un funzionamento sicuro e privo di disturbi dell'apparecchio.

- L'attuale distinta dei ricambi di questo aspiratore è reperibile in Internet all'indirizzo "http://www.wuerth.com/partsmanager" o può essere richiesta alla filiale Würth più vicina.

Dichiarazione di conformità UE

Con la presente dichiariamo che la macchina di seguito definita, in conseguenza della sua progettazione e costruzione nonché nello stato in cui è stata immessa sul mercato, è conforme ai requisiti essenziali di sicurezza e salute pertinenti delle direttive UE. In caso di modifiche apportate alla macchina senza il nostro consenso, la presente dichiarazione perde ogni validità.

Prodotto: Aspiratore a secco e aspiraliquidi

Tipo: ISS 30-L

Direttive UE pertinenti

2006/42/CE (+2009/127/EG)

2011/65/UE

2014/30/UE

Norme armonizzate applicate

EN 50581

EN 55014-1: 2017

EN 55014-2: 2015

EN 60335-1

EN 60335-2-69

EN 61000-3-2: 2014

EN 61000-3-3: 2013

EN 62233: 2008

Norme nazionali applicate

-

Documentazione tecnica:

Adolf Würth GmbH & Co. KG, dip. PPT
74653 Künzelsau



Frank Wolpert
Authorized Representative -
Head of Product
Management
Künzelsau, 2018/07/01



Dr.-Ing. Siegfried Beichter
Head of Quality,
Authorized Signatory

Dati tecnici

ISS 30-L

Collegamento elettrico

Tensione di rete	V	220-240
Fase	~	1
Frequenza di rete	Hz	50-60
Grado di protezione		IPX4
Classe di protezione		I
Potenza massima	W	1380
Potenza nominale	W	1200

Dati sulle prestazioni dell'apparecchio

Contenuto del serbatoio	l	30
Quantità di riempimento liquido	l	15
Portata d'aria (max.)	m ³ /h	150
Depressione (max.)	kPa (mbar)	23,0 (230)

Dimensioni e pesi

Superficie attiva filtro plissettato piatto	m ²	0,6
Diametro tubo flessibile di aspirazione	mm	35
Lunghezza tubo flessibile di aspirazione	m	3,0
Lunghezza x larghezza x altezza	mm	540 x 370 x 560
Tipico peso d'esercizio	kg	11,8

Valori rilevati secondo norma EN 60335-2-69

Livello di pressione acustica LpA	dB(A)	67
Incertezza KpA	dB(A)	2
Valore di vibrazione mano-braccio	m/s ²	<2,5
Incertezza K	m/s ²	0,2

Cavo di rete

Modello cavo di rete		EU: H05VV-F 3x1,5 mm ²
Modello cavo di rete		CH: H07RN-F 3x1,0 mm ²
Codice articolo		EU: 0707 132 100
Codice articolo		CH: 0707 132 101
Lunghezza cavo	m	7,5

Con riserva di modifiche tecniche.

Contenu

Remarques générales	30
Protection de l'environnement	30
Utilisation conforme	30
Description de l'appareil	30
Symboles sur l'appareil	31
Niveaux de danger	31
Consignes de sécurité	31
Mise en service	32
Commande	33
Transport	34
Stockage	34
Entretien et maintenance	34
Dépannage en cas de défaut	35
Garantie	36
Accessoires et pièces de rechange	36
Déclaration de conformité UE	36
Caractéristiques techniques	37

Remarques générales



Veuillez lire le présent manuel d'instructions original et les consignes de sécurité jointes avant la première utilisation de l'appareil. Suivez ses instructions.

Conservez les deux manuels pour une utilisation ultérieure ou pour le propriétaire suivant.

- Le non-respect du manuel d'utilisation et des consignes de sécurité peut entraîner des dommages sur l'appareil et des dangers pour l'opérateur et d'autres personnes.
- Informer immédiatement le vendeur en cas de dommages dû au transport.
- Vérifier le contenu de l'emballage lors du déballage, qu'il ne manque pas d'accessoires et qu'il n'y a pas de dommage.

Protection de l'environnement

Les appareils électriques, les accessoires et les emballages doivent être recyclés en respectant l'environnement.

Ne pas jeter les appareils électriques avec les ordures ménagères !

Uniquement pour les pays de l'UE :



Selon la directive européenne 2002/96/CE relative aux appareils électriques et électroniques usagés, et leur transposition dans la législation nationale, les appareils électriques inutilisables doivent être collectés séparément et être soumis à un recyclage respectueux de l'environnement.

Utilisation conforme

- Cet aspirateur est destiné au nettoyage humide et à sec de surfaces de sols et murales.
- L'appareil est destiné à l'aspiration de poussières sèches, non inflammables, nocives sur les machines et appareils ; classe de poussières L selon EN 60335-2-69. Restriction : l'aspiration de matières cancérigènes n'est pas autorisée.
- Cet appareil est adapté à une utilisation professionnelle, p.ex., dans l'artisanat, les hôtels, écoles, hôpitaux, usines, magasins, bureaux et loueurs.
- L'utilisateur est responsable des dommages résultant d'une utilisation non conforme.
- La cellule de conseil produit et utilisation en Allemagne, tél. +34 7940/15-3904 répondra à vos questions relatives à l'aspirateur et son utilisation.

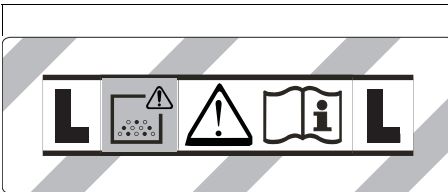
Description de l'appareil

- ① Électrodes
- ② Tuyau d'aspiration
- ③ Crochet de fixation du tuyau
- ④ Suceur fentes
- ⑤ Évacuation, air de travail
- ⑥ Tête d'aspiration
- ⑦ Verrouillage tête d'aspiration
- ⑧ Poignée encastrée
- ⑨ Collecteur d'impuretés
- ⑩ Roue directionnelle
- ⑪ Entrée d'air, air de refroidissement du moteur
- ⑫ Tubulure d'aspiration
- ⑬ Buse pour sol
- ⑭ Tube d'aspiration
- ⑮ Butée pour la caisse à outils devant
- ⑯ Commutateur rotatif
- ⑰ Butée pour grosse caisse à outils

- ⑮ Cache de filtre
- ⑯ Butée pour petite caisse à outils (rabattable)
- ⑰ Poignée de transport
- ⑱ Bouton pour nettoyage du filtre
- ⑳ Coude
- ㉑ Support pour buse de sol
- ㉒ Support pour tube d'aspiration
- ㉓ Câble secteur
- ㉔ Support pour coude
- ㉕ Cadre de filtre
- ㉖ Filtre plat plissé
- ㉗ Nettoyage du filtre
- ㉘ Plaque signalétique


Symboles sur l'appareil

Classe de poussières





AVERTISSEMENT : Cette appareil contient des poussières nocives pour la santé. Le vidage et la maintenance, y compris la dépose du sac à poussières, sont du ressort exclusif de personnes compétentes, portant un équipement de protection approprié. Ne pas mettre sous tension avant que le système filtrant complet soit installé.

Filtre plat plissé

	Filtre plat plissé (cellulose)	
	Référence	0702 400 367
	Filtre plat plissé (PES)	
	Référence	0702 400 191
	Filtre plat plissé (HEPA)	
	Référence	0702 400 368

Filtre en feutre, sachet de recyclage

	Filtre en feutre	
	Référence	0702 400 071
	Sachet de recyclage	
	Référence	0702 400 074

Niveaux de danger

⚠ DANGER

Indique un danger immédiat qui peut entraîner de graves blessures corporelles ou la mort.

⚠ AVERTISSEMENT

Indique une situation potentiellement dangereuse qui peut entraîner de graves blessures corporelles ou la mort.

⚠ PRÉCAUTION

Indique une situation potentiellement dangereuse qui peut entraîner des blessures légères.

ATTENTION

Indique une situation potentiellement dangereuse qui peut entraîner des dommages matériels.

Consignes de sécurité

⚠ DANGER

Risque sanitaire et d'endommagement

Respecter les consignes de sécurité suivantes lors de la manipulation de cet appareil.

- **L'utilisation de l'appareil et des substances pour lesquelles il doit être employé, y compris la procédure d'élimination sûre de la matière aspirée, sont exclusivement réservées à un personnel formé.**

- Si l'air vicié est retourné dans la pièce, un taux de renouvellement de l'air L suffisant doit être assuré. Pour conserver les valeurs limites exigées, le débit volumétrique retourné peut être de 50 % max. du débit volumétrique d'air frais (volume de la pièce V_R x taux de renouvellement d'air L_W). Sans système de ventilation particulier, s'applique : $L_W = 1 h^{-1}$.
- Cet appareil contient de la poussière nocive pour la santé. Le vidage et la maintenance, y compris l'élimination du réservoir de récupération de la poussière, sont du ressort exclusif de personnes compétentes, portant un équipement de protection approprié.
- Ne pas utiliser l'appareil sans le système de filtration complet.
- Respecter les prescriptions de sécurité applicables pour les matières à traiter.
- Actionner le frein de stationnement sur la roue directionnelle pour un positionnement sûr de l'appareil. Lorsque le frein de stationnement est ouvert, l'appareil peut se mettre en mouvement de manière incontrôlée.

Mise en service

⚠ AVERTISSEMENT

Danger dû à de la poussière nocive pour la santé

Maladies respiratoires dues à l'inhalation de poussière.

Ne pas aspirer sans élément filtre pour éviter un risque pour la santé dû à une émission de poussières fines.

ATTENTION

Sortie de poussières fines

Risque d'endommagement du moteur thermique.

Ne jamais enlever le filtre plat plissé lors de l'aspiration.

Système anti-statique

Les tubulures de raccordement mises à la terre permettent d'évacuer les charges statiques. Ainsi, la formation d'étincelles et les surtensions sur les accessoires conductibles électriquement (en option) sont évitées.

Aspiration à sec

- L'appareil est équipé d'un sac de filtre en feutre avec languette de fermeture, référence de remplacement 0702 400 071 (5 pièces).

Remarque

Cet appareil permet d'aspirer toutes sortes de poussière jusqu'à la classe de poussières L.

Remarque

L'appareil est un aspirateur industriel permettant d'aspirer des poussières fines non inflammables dont les valeurs limites sont supérieures ou égales à 1 mg/m^3 .

- Pour l'aspiration de poussière fine, on peut utiliser en plus un filtre en non tissé.

Montage d'un sac de filtre en feutre

1. Déverrouiller et retirer la tête d'aspiration.
2. Insérer le sac de filtre en feutre.

Figure A

3. Monter et verrouiller la tête d'aspiration.

Passage de l'aspiration mouillée à l'aspiration sèche

Uniquement pour les filtre plat plissé (cellulose) :

ATTENTION

Passage de l'aspiration mouillée à l'aspiration sèche

Risque d'endommagement du filtre plat plissé.

Lorsque l'élément filtre est mouillé, ne pas aspirer de poussière, car cela boucherait le filtre et le rendrait inutilisable.

1. Avant l'utilisation remplacer le filtre mouillé par un filtre sec.
2. Remplacer le filtre comme décrit au point « Entretien et maintenance ».

Remarque

Pour aspirer de l'eau, utiliser un filtre plissé plat PES, référence de remplacement 0702 400

191.

Aspiration de l'eau

⚠ DANGER

Danger dû à de la poussière nocive pour la santé

Maladies respiratoires dues à l'inhalation de poussière.

Lors de l'aspiration d'eau, ne pas aspirer de poussières nocives pour la santé.

Montage des lèvres en caoutchouc

1. Démontez les brosses.

Figure B

2. Montez les lèvres en caoutchouc.

Remarque

Le côté structuré des lèvres en caoutchouc doit être dirigé vers l'extérieur.

Dépose du sac du filtre en feutre

- Retirez toujours le sac du filtre en feutre pour aspirer des salissures mouillées.
1. Déverrouillez et retirez la tête d'aspiration.
 2. Sortez le sac du filtre en feutre par l'arrière.

Figure C

3. Rabattez la languette de fermeture et fermez le sac du filtre en feutre hermétiquement.
4. Éliminez le sac du filtre en feutre usagé conformément aux dispositions légales.
5. Montez et verrouillez la tête d'aspiration.

Généralités

- Lors de l'aspiration de salissures mouillées avec le suceur à fentes, ou lorsque de l'eau est principalement aspirée hors d'un réservoir, il est conseillé de ne pas actionner le bouton de la fonction « Nettoyage semi-automatique du filtre ».
- L'appareil se désactive automatiquement lorsque le niveau du liquide max. est atteint.
- Dans le cas de liquides non conducteurs (p. ex. émulsion de bore, huile et graisses), l'appareil n'est pas désactivé lorsque le réservoir est plein. Le niveau de remplissage doit être contrôlé en continu et le réservoir vidé à temps.
- Lorsque l'aspiration de l'eau est terminée : nettoyez les électrodes avec une brosse. Nettoyez le réservoir avec un chiffon humide et séchez.

Jonction clipsée

Le tuyau d'aspiration est équipé d'un système de clip. Toutes les pièces d'accessoires d'un diamètre nominal de 35 mm peuvent être raccordées.

Figure D

Commande

Démarrer l'appareil

1. Branchez la fiche secteur.
2. Mettez l'appareil sous tension avec le bouton rotatif.

Nettoyage du filtre semi-automatique

Remarque

L'actionnement du nettoyage du filtre toutes les 5 à 10 minutes augmente la durée de vie du filtre plat plissé.

Remarque

L'activation du nettoyage semi-automatique du filtre n'est possible que si l'appareil est sous tension.

1. Actionnez 5 fois la touche de nettoyage du filtre semi-automatique. Le filtre plat plissé est alors nettoyé par un flux d'air (bruit pulsatoire).
2. Nettoyage puissant (en cas de fort encrassement du filtre plat plissé) : Fermez le tuyau d'aspiration avec la main et appuyez 5x sur le bouton de nettoyage semi-automatique du filtre, alors que l'appareil fonctionne.

Figure E

Éteindre l'appareil

1. Actionnez 5 fois la touche de nettoyage du filtre semi-automatique.
2. Mettez l'appareil hors tension avec le bouton rotatif.
3. Débranchez la fiche secteur.

Après chaque fonctionnement

1. Videz le réservoir.
2. Aspirez l'appareil, à l'intérieur et à l'extérieur, et le nettoyez à l'aide d'un chiffon humide.

Rangement de l'appareil

1. Rangez le tuyau d'aspiration et le câble secteur conformément à la figure.

Figure F

2. Placez l'appareil dans un endroit sec et le sécuriser contre une utilisation intempestive.

Transport

⚠ PRÉCAUTION

Non-observation du poids Risque de blessure et d'endommagement

Observer le poids de l'appareil pour le transport.

1. Retirer le tube d'aspiration avec la buse pour sol du support. Pour porter l'appareil, le saisir par la poignée de transport et le tube d'aspiration.
2. En cas de transport de l'appareil dans des véhicules, le bloquer contre le glissement et le basculement suivant les normes en vigueur.

Stockage

⚠ PRÉCAUTION

Non-observation du poids Risque de blessures et d'endommagement

Tenir compte du poids de l'appareil pour le stockage.

L'appareil ne peut être exploité qu'en espace intérieur.

Entretien et maintenance

⚠ DANGER

Risque d'électrocution Blessures dues au contact avec des pièces sous tension

Mettre l'appareil hors tension.

Débrancher la fiche secteur.

Les machines d'élimination des poussières sont des dispositifs de sécurité en vue de prévenir ou d'éliminer les risques au sens de l'ordonnance BGV A1.

- Pour la maintenance par l'utilisateur, l'appareil doit être démonté, nettoyé et entretenu, dans la mesure où cela est possible, sans pour autant mettre en danger le personnel de maintenance et autres personnes. Les mesures de précaution appropriées incluent la décontamination avant le démontage. Prévoir un système de ventilation forcée à filtre sur l'emplacement où l'appareil sera démonté, un nettoyage de la surface de maintenance et une protection appropriée pour le personnel.

- L'extérieur de l'appareil devra être décontaminé par aspiration et soigneusement essuyé ou traité avec un moyen d'étanchéité avant de le sortir de la zone dangereuse. Toutes les pièces de l'appareil doivent être considérées comme souillées lorsqu'elles sont sorties de la zone dangereuse. Il convient de prendre des mesures appropriées pour éviter une répartition de la poussière.
- Lors de l'exécution de travaux de maintenance et de réparation, tous les objets souillés qui n'ont pas pu être nettoyés convenablement doivent être jetés. Ces objets doivent être éliminés dans des sacs étanches, en conformité avec la réglementation en vigueur sur l'élimination de tels déchets.

⚠ DANGER

Danger dû à de la poussière nocive pour la santé

Maladies respiratoires dues à l'inhalation de poussière.

Lors des opérations de maintenance, (p. ex. un changement de filtre), porter un masque de protection respiratoire P2 ou de meilleure qualité et des vêtements jetables.

⚠ AVERTISSEMENT

Danger dû à de la poussière nocive pour la santé

Maladies respiratoires dues à l'inhalation de poussière.

Le parfait fonctionnement des dispositifs de sécurité permettant de prévenir les dangers, p. ex. l'étanchéité de l'appareil, l'endommagement du filtre, doit être contrôlé au moins une fois par an par le fabricant ou une personne formée à cet effet.

ATTENTION

Produits d'entretien siliconés

Les pièces en plastique peuvent être attaquées.

Ne pas utiliser de produits d'entretien siliconés pour effectuer le nettoyage.

- Vous pouvez réaliser vous-même des travaux de maintenance et d'entretien simples.
- Nettoyer régulièrement la surface de l'appareil et la face intérieure du réservoir avec un chiffon humide.

ATTENTION

Fentes d'aération bouchées

Risque d'endommagement du moteur thermique.

Maintenir l'appareil et les fentes d'aération propres afin de travailler correctement et en sécurité.

- Si l'aspirateur vient à tomber une fois en panne malgré les processus de fabrication et de contrôle rigoureux, la réparation doit être effectuée par un service après-vente Würth. En Allemagne, le service après-vente Würth est joignable gratuitement sous le numéro de tél. 0800-WMASTER (0800-9 62 78 37), en Autriche sous le numéro de tél. 0800-20 30 13.
- Merci d'indiquer impérativement la référence indiquée sur la plaque signalétique de l'aspirateur en cas de questions ou de commandes de pièces détachées.

Remplacement du filtre plat plissé

1. Ouvrir le cache de filtre.
2. Sortir le châssis du filtre.

Figure G

3. Retirer le filtre plat plissé.
4. Éliminer le filtre plat plissé usagé conformément aux directives légales.
5. Retirer les salissures sur le côté de l'air frais.
6. Nettoyer le cadre du filtre ainsi que la surface d'appui de ce dernier avec un chiffon humide.
7. Mettre un filtre plat plissé neuf en place. Veiller, lors de l'insertion, à ce que le filtre plat plissé soit posé à fleur de tous les côtés.
8. Insérer le châssis du filtre.
9. Fermer le cache de filtre, il doit s'enclencher de manière audible.

Remplacement du sac du filtre en feutre

1. Déverrouiller et retirer la tête d'aspiration.
 2. Sortir le sac du filtre en feutre par l'arrière.
- #### Figure C
3. Rabattre la languette de fermeture et fermer le sac du filtre en feutre hermétiquement.
 4. Éliminer le sac du filtre en feutre usagé conformément aux dispositions légales.
 5. Insérer le sac du filtre en feutre.
 6. Monter et verrouiller la tête d'aspiration.

Nettoyage des électrodes

1. Déverrouiller et retirer la tête d'aspiration.
2. Nettoyer les électrodes avec une brosse.
3. Monter et verrouiller la tête d'aspiration.

Dépannage en cas de défaut

⚠ DANGER

Risque d'électrocution

Blessures dues au contact avec des pièces sous tension

Mettre l'appareil hors tension.

Débrancher la fiche secteur.

Remarque

Si un dérangement se produit (p. ex. une cassure du filtre), mettre l'appareil immédiatement hors tension. Le dérangement doit être réparé avant de remettre l'appareil sous tension.

La turbine d'aspiration ne fonctionne pas

1. Contrôler la prise de courant et le fusible de l'alimentation électrique.
2. Contrôler le câble secteur, la fiche secteur et les électrodes de l'appareil.
3. Mettre l'appareil sous tension.

La turbine d'aspiration se coupe

1. Vider le réservoir.

La turbine d'aspiration ne redémarre pas après la vidange du réservoir

1. Mettre l'appareil hors tension, attendre 5 secondes et le redémarrer après 5 secondes.
2. Nettoyer les électrodes avec une brosse.

La puissance d'aspiration diminue

1. Enlever les obstructions de la buse d'aspiration, du tube d'aspiration, du tuyau d'aspiration ou du filtre plat plissé.
2. Remplacer le sac du filtre en feutre plein.
3. Actionner 5 fois la touche de nettoyage semi-automatique du filtre lorsque l'appareil est sous tension.

4. Enclencher correctement le cache de filtre.

5. Remplacer le filtre plat plissé.

Sortie de poussière lors de l'aspiration

1. Corriger la position de montage correcte du filtre plat plissé.

Figure H

2. Remplacer le filtre plat plissé.

Le dispositif de coupure automatique (aspiration de l'eau) ne répond pas

1. Nettoyer les électrodes avec une brosse.
2. Contrôler en continu le niveau de remplissage dans le cas de liquides non conducteurs d'électricité.

Le nettoyage semi-automatique du filtre ne fonctionne pas

1. Le tuyau d'aspiration n'est pas raccordé.
- Le nettoyage semi-automatique du filtre ne se coupe pas

1. Contacter le service après-vente.

Il est impossible d'activer le nettoyage semi-automatique du filtre

1. Contacter le service après-vente.

Service après-vente

Si le défaut ne peut pas être éliminé, l'appareil doit être contrôlé par le service après-vente.

Garantie

- Pour cet aspirateur Würth, nous proposons une garantie conforme aux dispositions légales/spécifiques à chaque pays à partir de la date d'achat (justificatif sous forme de facture ou de bon de livraison). Un modèle de remplacement est livré ou une réparation est effectuée sur un appareil ayant subi des dommages.
- Des dommages résultant d'une usure naturelle, une surcharge ou un traitement non conforme sont exclus de la garantie.
- Les réclamations ne seront reconnues que si l'aspirateur n'est pas démonté lorsque vous le remettez à une filiale Würth, à votre représentant commercial Würth ou à un service après-vente Würth.

Accessoires et pièces de rechange

- Seuls les accessoires et pièces de rechange autorisés par le fabricant peuvent être utilisés. Les accessoires et pièces de rechange originaux garantissent un fonctionnement de l'appareil sûr et sans problèmes.

- La liste de pièces de rechange actuelle de cet aspirateur peut être consultée sur Internet sous « <http://www.wuerth.com/partsmanager> » ou demandée à la filiale Würth la plus proche.

Déclaration de conformité UE

Nous déclarons par la présente que la machine désignée ci-après ainsi que la version que nous avons mise en circulation, est conforme, de par sa conception et son type, aux exigences fondamentales de sécurité et de santé en vigueur des normes UE. Toute modification de la machine sans notre accord annule cette déclaration.

Produit : Aspirateur humide et aspirateur de poussières

Type : ISS 30-L

Normes UE en vigueur

2006/42/CE (+2009/127/CE)

2011/65/EU

2014/30/UE

Normes harmonisées appliquées

EN 50581

EN 55014-1: 2017

EN 55014-2: 2015

EN 60335-1

EN 60335-2-69

EN 61000-3-2: 2014

EN 61000-3-3: 2013

EN 62233: 2008

Normes nationales appliquées

-

Documents techniques auprès de :

Adolf Würth GmbH & Co. KG, Abt. PPT

D-74653 Künzelsau



Frank Wolpert
Authorized Representative -
Head of Product
Management
Künzelsau, 2018/07/01



Dr.-Ing. Siegfried Beichter
Head of Quality,
Authorized Signatory

Caractéristiques techniques

ISS 30-L

Raccordement électrique

Tension du secteur	V	220-240
Phase	~	1
Fréquence du secteur	Hz	50-60
Type de protection		IPX4
Classe de protection		I
Puissance maximale	W	1380
Puissance nominale	W	1200

Caractéristiques de puissance de l'appareil

Contenu du réservoir	l	30
Volume de remplissage liquide	l	15
Débit d'air (max.)	m ³ /h	150
Dépression (max.)	kPa (mbar)	23,0 (230)

Dimensions et poids

Surface de filtration filtre plat plissé	m ²	0,6
Diamètre du tuyau d'aspiration	mm	35
Longueur du tuyau d'aspiration	m	3,0
Longueur x largeur x hauteur	mm	540 x 370 x 560
Poids opérationnel typique	kg	11,8

Valeurs déterminées selon EN 60335-2-69

Niveau de pression acoustique LpA	dB(A)	67
Incertitude KpA	dB(A)	2
Valeur de vibrations main-bras	m/s ²	<2,5
Incertitude K	m/s ²	0,2

Câble d'alimentation

Type de câble secteur		EU: H05VV-F 3x1,5 mm ²
Type de câble secteur		CH: H07RN-F 3x1,0 mm ²
Référence		EU: 0707 132 100
Référence		CH: 0707 132 101
Longueur de câble	m	7,5


Sous réserve de modifications techniques.

Índice de contenidos

Avisos generales	38
Protección del medioambiente	38
Uso previsto	38
Descripción del equipo	38
Símbolos en el equipo	39
Niveles de peligro	39
Instrucciones de seguridad	40
Puesta en funcionamiento	40
Manejo	41
Transporte	42
Almacenamiento	42
Conservación y mantenimiento	42
Ayuda en caso de fallos	43
Garantía	44
Accesorios y recambios	44
Declaración de conformidad UE	45
Datos técnicos	46

Avisos generales



 Antes de poner en marcha por primera vez el equipo, lea este manual de instrucciones y las instrucciones de seguridad adjuntas. Actúe conforme a estos documentos.

Conserve estos dos manuales para su uso posterior o para propietarios ulteriores.

- En caso de no respetar el manual de instrucciones o las instrucciones de seguridad, se pueden causar daños al equipo y crear peligros para el operario y otras personas.
- Informe inmediatamente a Würth si se han producido daños durante el transporte.
- Compruebe si faltan accesorios en el contenido del paquete o si existen daños.

Protección del medioambiente

Los equipos eléctricos, accesorios y embalajes tienen que ser reciclados de forma ecológica.

No debe desechar los equipos eléctricos en la basura doméstica.

Solo para países de la UE:



De conformidad con la Directiva 2002/96/CE del Parlamento Europeo y del Consejo sobre residuos de aparatos eléctricos y electrónicos y su aplicación al derecho nacional, los aparatos eléctricos y electrónicos que ya no funcionan deben reunirse por separado y reciclarse de manera respetuosa con el medioambiente.

Uso previsto

- Esta aspiradora ha sido diseñada para la limpieza en seco y en húmedo de las superficies del suelo y de las paredes.
- El equipo es apto para aspirar polvos secos, no inflamables y nocivos para la salud en máquinas y equipos: clase de polvo L establecida por la norma EN 60335-2-69. Limitación: No se deben aspirar sustancias cancerígenas.
- Este equipo es apto para el uso industrial, por ejemplo en talleres, hoteles, escuelas, hospitales, fábricas, tiendas, oficinas y negocios de alquiler.
- Los daños ocasionados por un uso no previsto son responsabilidad del usuario.
- Si tiene dudas sobre la aspiradora y su aplicación, en Alemania puede ponerse en contacto con el departamento de Asesoramiento sobre el producto y su aplicación a través del número de teléfono +49 (0)7940/15-3904.

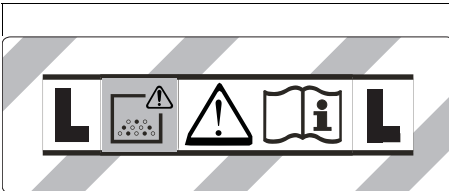
Descripción del equipo

- ① Electrodos
- ② Manguera de aspiración
- ③ Gancho para manguera
- ④ Boquilla para ranuras
- ⑤ Salida del aire de trabajo
- ⑥ Cabezal de aspiración
- ⑦ Bloqueo del cabezal de aspiración
- ⑧ Retráctil
- ⑨ Recipiente de suciedad
- ⑩ Rodillo de dirección
- ⑪ Entrada de aire de refrigeración del motor
- ⑫ Tubuladura de aspiración
- ⑬ Boquilla para suelos
- ⑭ Tubo de aspiración
- ⑮ Tope para maletín de herramientas delantero

- 16 Selector giratorio
- 17 Tope para maletín de herramientas grande
- 18 Tapa del filtro
- 19 Tope para maletín de herramientas pequeño (desplegable)
- 20 Asa de transporte
- 21 Pulsador de la limpieza de filtro
- 22 Codo
- 23 Soporte de la boquilla para suelos
- 24 Soporte para el tubo de aspiración
- 25 Cable de red
- 26 Soporte para codo
- 27 Bastidor del filtro
- 28 Filtro plegado plano
- 29 Limpieza del filtro
- 30 Placa de características

Símbolos en el equipo

Tipo de polvo



ADVERTENCIA: Este equipo contiene polvo dañino para la salud. Solo personas formadas y con un equipo de protección adecuado deben llevar a cabo tareas de vaciado y mantenimiento, incluida la retirada de la bolsa de polvo. No conectar hasta que no se haya instalado el sistema de filtros completo.

Filtro plegado plano

	Filtro plegado plano (celulosa)	
	Referencia del artículo	0702 400 367
	Filtro plegado plano (PES)	
	Referencia del artículo	0702 400 191
	Filtro plegado plano (HEPA)	
	Referencia del artículo	0702 400 368

Bolsa filtrante de filtro, bolsa para eliminación de residuos

	Bolsa filtrante de filtro	
	Referencia del artículo	0702 400 071
	Bolsa para eliminación de residuos	
	Referencia del artículo	0702 400 074

Niveles de peligro

⚠ PELIGRO

Aviso de un peligro inminente que produce lesiones corporales graves o la muerte.

⚠ ADVERTENCIA

Aviso de una posible situación peligrosa que puede producir lesiones corporales graves o la muerte.

⚠ PRECAUCIÓN

Aviso de una posible situación peligrosa que puede producir lesiones corporales leves.

CUIDADO

Aviso de una posible situación peligrosa que puede producir daños materiales.

Instrucciones de seguridad

⚠ PELIGRO

Peligro de daños y riesgo para la salud

A la hora de manipular este equipo debe tener en cuenta las siguientes instrucciones de seguridad.

- **Solo personal formado debe hacer uso del equipo y de las sustancias para las que se debe emplear, incluido el procedimiento seguro de la eliminación del material recogido.**
- **En caso de que el aire de salida retorne a la habitación, debe disponerse de un coeficiente de circulación de aire L suficientemente amplio en la sala. Para respetar los valores límite requeridos, el caudal de retorno debe ser como máximo un 50 % del caudal de aire fresco (volumen de la habitación V_R x coeficiente de circulación de aire L_W). Sin medidas de ventilación especiales se aplica: $L_W = 1 \text{ h}^{-1}$.**
- **Este equipo contiene polvo dañino para la salud. Solo personas formadas y con un equipo de protección adecuado deben llevar a cabo tareas de vaciado y mantenimiento, incluida la eliminación de los recipientes colectores de polvo.**
- **No utilice el equipo sin el sistema de filtrado completo.**
- **Tenga en cuenta las disposiciones de seguridad aplicables a los materiales tratados.**
- **Para garantizar una posición segura del equipo, accione el freno de estacionamiento en el rodillo de dirección. Si el freno de estacionamiento está abierto, el equipo puede moverse de forma descontrolada.**

Puesta en funcionamiento

⚠ ADVERTENCIA

Peligro por polvo dañino para la salud. Enfermedades de las vías respiratorias por la inhalación de polvo.

Nunca aspire sin elemento filtrante, ya que en caso contrario sube el riesgo para la salud por la mayor salida de polvo fino.

CUIDADO

Salida de polvo fino

Peligro de daños en el motor de aspiración.

No elimine nunca el filtro plegado plano durante la aspiración.

Sistema antiestático

Gracias al empalme de conexión puesto a tierra se desvían las cargas estáticas. De esta forma se evita la formación de chispas y los choques eléctricos con los accesorios conductores (opcionales).

Aspiración de suciedad seca

- El equipo dispone de una bolsa filtrante de fieltro con lengüeta de cierre, referencia del artículo 0702 400 071 (5 unidades).

Nota

Con este equipo se puede aspirar todo tipo de polvo hasta el tipo de polvo L.

Nota

El equipo es adecuado como aspirador para uso industrial para aspirar polvo seco no inflamable con valores límite de puesto de trabajo superiores o iguales a 1 mg/m^3 .

- Durante la aspiración del polvo fino, puede utilizarse de forma adicional una bolsa filtrante de fieltro.

Montaje de la bolsa filtrante de fieltro

1. Desbloquee y retire el cabezal de aspiración.
2. Coloque la bolsa filtrante de fieltro.

Figura A

3. Coloque y bloquee el cabezal de aspiración.

Cambio de aspiración seca a aspiración húmeda

Válido solo para filtro plegado plano (celulosa):

CUIDADO

Cambio de aspiración seca a aspiración húmeda

Peligro de daños en el filtro plegado plano.

Con el elemento filtrante mojado no aspire polvo seco, ya que se acumula en el filtro y lo puede dejar inutilizable.

1. Antes de iniciar el uso debe sustituir el filtro mojado por uno seco.
2. El cambio de filtro se describe en el punto «Cuidados y mantenimiento».

Nota

En la aspiración de suciedad líquida debe emplear un filtro plegado plano PES, referencia del artículo para recambios 0702 400 191.

Aspiración de suciedad líquida

⚠ PELIGRO

Peligro por polvo dañino para la salud Enfermedades de las vías respiratorias por la inhalación de polvo.

En la aspiración de suciedad líquida no se debe recoger polvo dañino para la salud.

Montaje de los labios de goma

1. Desmonte las tiras del cepillo.

Figura B

2. Monte los labios de goma.

Nota

El lado estructurado de los labios de goma debe quedar orientado hacia fuera.

Retirada de la bolsa filtrante de fieltro

- Para la aspiración de suciedad líquida siempre debe retirar la bolsa filtrante de fieltro.

1. Desbloquee y retire el cabezal de aspiración.
2. Extraiga la bolsa filtrante de fieltro hacia atrás.

Figura C

3. Pliegue la lengüeta de cierre y selle la bolsa filtrante de fieltro de forma hermética.
4. Elimine la bolsa filtrante de fieltro usada conforme a las normativas legales.
5. Coloque y bloquee el cabezal de aspiración.

Generalidades

- Al aspirar suciedad líquida con la boquilla para ranuras o si va a aspirar sobre todo agua de un recipiente, es recomendable que no accione el pulsador de la función «Limpieza semiautomática del filtro».
- Al alcanzar el nivel de llenado de líquido máx. se desconecta el equipo automáticamente.
- En caso de líquidos no conductores (p. ej. aceites, grasas y taldrinas) el equipo no se desconecta cuando se llena el recipiente. Debe revisar el nivel de llenado de forma continua y variar el recipiente a tiempo.
- Al finalizar la aspiración de suciedad líquida: Limpie los electrodos con un cepillo. Limpie y seque el recipiente con un paño húmedo.

Conexión de clip

La manguera de aspiración está equipada con un sistema de clips. Se pueden conectar todos los accesorios con un ancho nominal de 35 mm.

Figura D

Manejo

Conexión del equipo

1. Enchufe el conector de red.
2. Conecte el equipo mediante el selector giratorio.

Limpieza semiautomática de filtros

Nota

El accionamiento de la limpieza del filtro cada 5-10 minutos incrementa la vida útil del filtro plegado plano.

Nota

La conexión de la limpieza semiautomática de filtros solo se puede llevar a cabo con el equipo conectado.

1. Accione el pulsador de la limpieza semiautomática del filtro 5 veces. Entonces, el filtro plegado plano se limpia mediante una descarga de aire (ruido de impulsos).
2. Limpieza power (cuando el filtro plegado plano esté especialmente sucio): Cierre el tubo de aspiración o el codo con la mano y accione cinco veces la tecla de limpieza semiautomática del filtro con el equipo conectado.

Figura E

Desconexión del equipo

1. Accione el pulsador de la limpieza semiautomática del filtro 5 veces.
2. Desconecte el equipo mediante el selector giratorio.
3. Desenchufe el conector de red.

Tras cada servicio

1. Vacíe el recipiente.
2. Limpie el interior y el exterior del equipo mediante aspiración y lavado con un paño húmedo.

Almacenaje del equipo

1. Almacene la manguera de aspiración y el cable de red según la figura.

Figura F

2. Coloque el equipo en un espacio seco y protéjalo contra cualquier uso no autorizado.

Transporte

⚠ PRECAUCIÓN

Inobservancia del peso

Peligro de lesiones y daños

Tenga en cuenta el peso del equipo durante el transporte.

1. Retire el tubo de aspiración con la boquilla para suelos del soporte. Coja el equipo por el asa de transporte y el tubo de aspiración para transportarlo.
2. Al transportar el equipo en vehículos, asegúrelo para evitar que resbale y vuelque conforme a las directrices vigentes.

Almacenamiento

⚠ PRECAUCIÓN

Inobservancia del peso

Peligro de lesiones y daños

Tenga en cuenta el peso del equipo para su almacenamiento.

El equipo solo se puede almacenar en interiores.

Conservación y mantenimiento

⚠ PELIGRO

Peligro de choques eléctricos

Lesiones al tocar piezas que conducen corriente

Desconecte el equipo.

Desenchufe el conector de red.

Las máquinas que generan polvo cuentan con dispositivos de seguridad para evitar o solucionar peligros conforme a BGV A1.

- Para el mantenimiento por parte del usuario, el equipo se debe desmontar, limpiar y revisar siempre que sea factible y no represente un peligro para el personal de mantenimiento y demás personas. Unas medidas de precaución adecuadas incluyen la descontaminación antes del desmontaje. Debe garantizarse la ventilación filtrada del lugar en el que se va a desmontar el equipo, la limpieza de las superficies de mantenimiento y la protección adecuada del personal.
- El exterior del equipo se debe descontaminar y limpiar mediante procedimientos de aspiración de polvo, o se debe tratar con un producto de sellado antes de ser retirado de la zona peligrosa. Todos los componentes del equipo deben considerarse como contaminados si se sacan de la zona peligrosa. Deben adoptarse medidas adecuadas para evitar la dispersión de polvo.
- Durante la realización de trabajos de mantenimiento y reparación deben desecharse todos los objetos contaminados que no se hayan podido limpiar de forma satisfactoria. Dichos objetos deben desecharse en bolsas impermeables de conformidad con las normativas vigentes para la eliminación de dichos residuos.

⚠ PELIGRO

Peligro por polvo dañino para la salud Enfermedades de las vías respiratorias por la inhalación de polvo.

Para realizar tareas de mantenimiento (p. ej. cambio de filtro) debe llevar siempre una mascarilla de protección respiratoria P2 o superior y ropa de un solo uso.

⚠ ADVERTENCIA

Peligro por polvo dañino para la salud Enfermedades de las vías respiratorias por la inhalación de polvo.

Al menos una vez al año, el fabricante o una persona cualificada, debe comprobar el funcionamiento correcto y seguro de los dispositivos de seguridad para prevenir riesgos, p.ej., la estanqueidad del equipo, ausencia de daños en el filtro.

CUIDADO

Detergentes con silicona

Las piezas de plástico pueden sufrir daños.

No use detergentes con silicona para la limpieza.

- Los trabajos de limpieza y mantenimiento sencillos los puede realizar usted mismo.
- Debe limpiar regularmente la superficie del equipo y el interior del recipiente con un paño húmedo.

CUIDADO

Rejillas de ventilación obstruidas

Peligro de daños en el motor de aspiración.

Mantenga limpios el equipo y las rejillas de ventilación para poder trabajar de forma cómoda y segura.

- Si la aspiradora no funciona en algún momento a pesar de los minuciosos procesos de fabricación y comprobación, el MasterService de Würth se ocupará de la reparación. En Alemania, puede contactar con el MasterService de Würth de forma gratuita en el tel. 0800-WMASTER (0800-9 62 78 37) y en Austria en el 0800-20 30 13.
- Es imprescindible que indique la referencia del artículo que aparece en la placa de características de la aspiradora.

Cambio del filtro plegado plano

1. Abra la tapa del filtro.
2. Extraiga el bastidor del filtro.
Figura G
3. Extraiga el filtro plegado plano.
4. Elimine el filtro plegado plano usado conforme a las normativas legales.
5. Limpie la suciedad generada en el lado del aire limpio.
6. Limpie el bastidor del filtro y su superficie de apoyo con un paño húmedo.
7. Coloque un nuevo filtro plegado plano. A la hora del montaje, procure que el filtro plegado plano encaje correctamente en todos los lados.
8. Coloque el bastidor del filtro.
9. Cierre la tapa del filtro, debe escucharse cómo encaja.

Cambio de la bolsa filtrante de filtro

1. Desbloquee y retire el cabezal de aspiración.
2. Extraiga la bolsa filtrante de fieltro hacia atrás.
Figura C
3. Pliegue la lengüeta de cierre y selle la bolsa filtrante de fieltro de forma hermética.
4. Elimine la bolsa filtrante de fieltro usada conforme a las normativas legales.
5. Coloque la nueva bolsa filtrante de fieltro.
6. Coloque y bloquee el cabezal de aspiración.

Limpieza de los electrodos

1. Desbloquee y retire el cabezal de aspiración.
2. Limpie los electrodos con un cepillo.
3. Coloque y bloquee el cabezal de aspiración.

Ayuda en caso de fallos

⚠ PELIGRO

Peligro de choques eléctricos

Lesiones al tocar piezas que conducen corriente

Desconecte el equipo.

Desenchufe el conector de red.

Nota

Si surge un fallo (p. ej. rotura de filtro), hay que desconectar el equipo inmediatamente. Antes de la nueva puesta en funcionamiento hay que eliminar el fallo.

La turbina de aspiración no funciona

1. Compruebe el enchufe y el fusible de la alimentación de corriente.
2. Compruebe el cable de red, el conector de red y los electrodos del equipo.
3. Conecte el equipo.

La turbina de aspiración se desconecta

1. Vacíe el recipiente.

La turbina de aspiración no vuelve a arrancar tras el vaciado del recipiente

1. Desconecte el equipo y espere 5 segundos, vuelva a conectarlo pasados los 5 segundos.
2. Limpie los electrodos con un cepillo.

La potencia de aspiración se reduce

1. Elimine el atasco de la boquilla aspiradora, del tubo de aspiración, de la manguera de aspiración o del filtro plegado plano.
2. Cambie la bolsa filtrante de fieltro llena.
3. Accione el pulsador de la limpieza semiautomática del filtro 5 veces con el equipo conectado.
4. Encaje la tapa del filtro correctamente.
5. Cambie el filtro plegado plano.

Salida de polvo durante la aspiración

1. Comprobar/corregir la posición correcta del filtro plegado plano.

Figura H

2. Cambie el filtro plegado plano.

La desconexión automática (aspiración de suciedad líquida) no funciona

1. Limpie los electrodos con un cepillo.
2. Controle el nivel de llenado del líquido no conductor de forma continua.

La limpieza semiautomática de filtros no funciona

1. Manguera de aspiración no conectada.

La limpieza semiautomática de filtros no se desconecta

1. Póngase en contacto con el servicio de posventa.

La limpieza del filtro semiautomática no se puede conectar

1. Póngase en contacto con el servicio de posventa.

Servicio de postventa

Si no se puede solventar el fallo, el Servicio de postventa debe comprobar el equipo.

Garantía

- Para esta aspiradora de Würth ofrecemos una garantía conforme a las normativas legales/específicas del país a partir de la fecha de compra (con el comprobante de la factura o el albarán). Los daños causados se solucionarán con la entrega de una pieza de recambio o la reparación.
- Los daños que hayan sido causados por desgaste natural, sobrecarga o manipulación indebida no entran en garantía.
- Solo se reconocerán las reclamaciones si la aspiradora se entrega sin desmontar en una sucursal de Würth, a su representante de ventas de Würth o al MasterService de Würth.

Accesorios y recambios

- Solo se deben utilizar accesorios y recambios autorizados por Würth. Los accesorios y recambios originales garantizan un funcionamiento seguro y sin fallos del equipo.
- Puede acceder a la lista de recambios actual de la aspiradora en internet en "<http://www.wuerth.com/partsmanager>" o solicitarla a la sucursal de Würth más próxima.

Declaración de conformidad UE

Por la presente declaramos que la máquina designada a continuación cumple, en lo que respecta a su diseño y tipo constructivo así como a la versión puesta a la venta por nosotros, las normas básicas de seguridad y sobre la salud que figuran en las directivas comunitarias correspondientes. Si se producen modificaciones no acordadas en la máquina, esta declaración pierde su validez.

Producto: Aspirador en seco y húmedo

Tipo: ISS 30-L

Directivas UE aplicables

2006/42/CE (+2009/127/CE)

2011/65/UE

2014/30/UE

Normas armonizadas aplicadas

EN 50581

EN 55014-1: 2017

EN 55014-2: 2015

EN 60335-1

EN 60335-2-69

EN 61000-3-2: 2014

EN 61000-3-3: 2013

EN 62233: 2008

Normas nacionales aplicadas

-

Documentación técnica en:

Adolf Würth GmbH & Co. KG, Abt. PPT

74653 Künzelsau



Frank Wolpert
Authorized Representative -
Head of Product
Management

Künzelsau, 2018/07/01



Dr.-Ing. Siegfried Beichter
Head of Quality,
Authorized Signatory

Datos técnicos

ISS 30-L

Conexión eléctrica

Tensión de red	V	220-240
Fase	~	1
Frecuencia de red	Hz	50-60
Tipo de protección		IPX4
Clase de protección		I
Potencia máxima	W	1380
Potencia nominal	W	1200

Datos de potencia del equipo

Contenido del recipiente	l	30
Volumen de llenado de líquido	l	15
Volumen de aire (máx.)	m ³ /h	150
Baja presión (máx.)	kPa (mbar)	23,0 (230)

Peso y dimensiones

Superficie de filtrado del filtro plegado plano	m ²	0,6
Diámetro de la manguera de aspiración	mm	35
Longitud de la manguera de aspiración	m	3,0
Longitud x anchura x altura	mm	540 x 370 x 560
Peso de servicio típico	kg	11,8

Valores calculados conforme a EN 60335-2-69

Nivel de presión acústica LpA	dB(A)	67
Inseguridad KpA	dB(A)	2
Nivel de vibraciones mano-brazo	m/s ²	<2,5
Inseguridad K	m/s ²	0,2

Cable de red

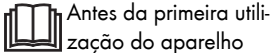
Tipo del cable de red		EU: H05VV-F 3x1,5 mm ²
Tipo del cable de red		CH: H07RN-F 3x1,0 mm ²
Referencia del artículo		EU: 0707 132 100
Referencia del artículo		CH: 0707 132 101
Longitud del cable	m	7,5

Reservado el derecho de realizar modificaciones técnicas.

Índice

Avisos gerais	47
Protecção do meio ambiente	47
Utilização adequada	47
Descrição do aparelho	47
Símbolos no aparelho	48
Níveis de perigo	48
Avisos de segurança	48
Arranque	49
Operação	50
Transporte	51
Armazenamento	51
Conservação e manutenção	51
Ajuda em caso de avarias	52
Garantia	53
Acessórios e peças sobressalentes	53
Declaração de conformidade UE	53
Dados técnicos	54

Avisos gerais



Antes da primeira utilização do aparelho leia o manual de instruções original e os avisos de segurança que o acompanham. Proceda de acordo com o mesmo.

Conserve as duas folhas para referência ou utilização futura.

- A não observância do manual de instruções e dos avisos de segurança pode originar danos no aparelho e perigo para o operador e terceiros.
- Em caso de danos de transporte, informar imediatamente a Würth.
- Ao desembalar, verifique o conteúdo da embalagem e se existem acessórios em falta ou danos.

Protecção do meio ambiente

Os aparelhos eléctricos, acessórios e embalagens devem ser encaminhados para reutilização compatível com o ambiente.

Não coloque aparelhos eléctricos no lixo doméstico!

Apenas para países da UE:



De acordo com a directiva europeia 2002/96/CE sobre aparelhos eléctricos e electrónicos usados e a sua transposição para o direito nacional, os aparelhos eléctricos inutilizados têm de ser recolhidos separadamente e encaminhados para reutilização compatível com o ambiente.

Utilização adequada

- Este aspirador destina-se à limpeza a seco e à limpeza húmida de superfícies pavimentadas e superfícies de parede.
- O aparelho é adequado para aspiração de poeiras secas, não inflamáveis, prejudiciais à saúde em máquinas e aparelhos; classe de pó L de acordo com a EN 60335-2-69. Restrição: Não podem ser aspiradas substâncias cancerígenas.
- Este aparelho é adequado para a utilização industrial, por exemplo, no artesanato, em hotéis, escolas, hospitais, fábricas, lojas, escritórios e agências imobiliárias.
- Os danos causados por uma utilização inadequada são da responsabilidade do utilizador.
- As dúvidas sobre o aspirador e a sua aplicação poderão ser esclarecidas, na Alemanha, junto do Aconselhamento sobre produto e aplicação, através do tel. 07940/15-3904.

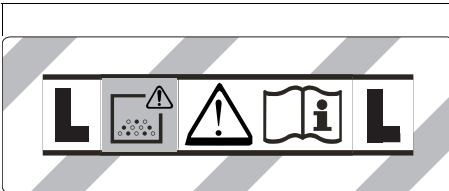
Descrição do aparelho

- ① Eléctrodos
- ② Mangueira de aspiração
- ③ Gancho para mangueiras
- ④ Bocal para juntas
- ⑤ Ar de saída, ar de trabalho
- ⑥ Cabeça de aspiração
- ⑦ Bloqueio da cabeça de aspiração
- ⑧ Punho
- ⑨ Recipiente de sujidade
- ⑩ Roleto de direcção
- ⑪ Entrada de ar, ar de arrefecimento do motor
- ⑫ Suporte de aspiração
- ⑬ Bocal para pavimentos
- ⑭ Tubo de aspiração
- ⑮ Batente para caixa de ferramentas à frente

- 16 Interruptor rotativo
- 17 Batente para caixa de ferramentas grande
- 18 Tampa do filtro
- 19 Batente para caixa de ferramentas pequena (desdobrável)
- 20 Pega de transporte
- 21 Botão da limpeza do filtro
- 22 Tubo curvo
- 23 Suporte do bocal para pavimentos
- 24 Suporte do tubo de aspiração
- 25 Cabo de rede
- 26 Suporte para tubo curvo
- 27 Estrutura do filtro
- 28 Filtro de pregas
- 29 Limpeza do filtro
- 30 Placa de características

Símbolos no aparelho

Classe de pó



ADVERTÊNCIA: Este aparelho contém pós perigosos para a saúde. O esvaziamento e manutenção, incluindo a remoção do saco de pó, só podem ser efetuados por profissionais experientes empregando equipamento de protecção adequado. Não ligar antes de estar instalado o sistema filtrante completo.

Filtro de pregas

	Filtro de pregas (celulose)	
	Ref.º	0702 400 367
	Filtro de pregas (PES)	
	Ref.º	0702 400 191
	Filtro de pregas (HEPA)	
	Ref.º	0702 400 368

Saco do filtro de velo, saco de recolha

	Saco do filtro de velo	
	Ref.º	0702 400 071
	Saco de recolha	
	Ref.º	0702 400 074

Níveis de perigo

⚠ PERIGO

Aviso de um perigo iminente, que pode provocar ferimentos graves ou morte.

⚠ ATENÇÃO

Aviso de uma possível situação de perigo, que pode provocar ferimentos graves ou morte.

⚠ CUIDADO

Aviso de uma possível situação de perigo, que pode provocar ferimentos ligeiros.

ADVERTÊNCIA

Aviso de uma possível situação de perigo, que pode provocar danos materiais.

Avisos de segurança

⚠ PERIGO

Perigo para a saúde e perigo de danos

Ao manusear este aparelho, respeite os seguintes avisos de segurança.

- O manuseamento do aparelho e das substâncias para as quais deve ser utilizado, incluindo o processo seguro de eliminação do material recolhido, deve estar exclusivamente a cargo de pessoal com formação adequada.

- Se o ar de exaustão for reconduzido para o compartimento, deve haver uma taxa de ventilação de ar L suficiente nesse compartimento. Para respeitar os valores-limite exigidos, o caudal volúmico reconduzido deve corresponder, no máximo, a 50% do volume de ar puro (volume no compartimento V_R x taxa de ventilação de ar L_W). Sem medidas de ventilação especiais, aplica-se: $L_W = 1h^{-1}$.
- Este aparelho contém pó perigoso para a saúde. Os processos de esvaziamento e manutenção, incluindo a remoção do recipiente colector de pó, só podem ser efectuados por profissionais experientes envergando equipamento de protecção adequado.
- Não utilize o aparelho sem o sistema de filtração completo.
- Respeite as normas de segurança aplicáveis relativas aos materiais a tratar.
- Para um posicionamento seguro do aparelho, accione o travão de estacionamento no rolete de direcção. Se o travão de estacionamento não for accionado, o aparelho pode entrar em movimento descontrolado.

Arranque

⚠ ATENÇÃO

Perigo devido a pó nocivo para a saúde
Doenças das vias respiratórias devido a inalação de pó.

Não aspire sem o elemento filtrante, pois a elevada emissão de pó fino constitui um perigo para a saúde.

ADVERTÊNCIA

Emissão de pó fino

Perigo de danos na turbina de aspiração.

Ao aspirar, nunca retire o filtro de pregas.

Sistema anti-estático

O bocal de ligação com terra permite dissipar as cargas estáticas. Evita-se assim a formação de faíscas e os choques eléctricos com acessórios condutores de electricidade (opção).

Aspiração de sólidos

- O aparelho está equipado com um saco de filtro de velo com lingueta de fecho, ref.º em substituição 0702 400 071 (5 unidades).

Aviso

Este dispositivo permite absorver todos os tipos de poeiras até à classe de pó L.

Aviso

O aparelho é adequado como aspirador industrial para aspiração de poeiras secas não inflamáveis, com valores iguais ou superiores a 1 mg/m^3 .

- Para a aspiração de pó fino, pode ser utilizado adicionalmente um saco de filtro de velo.

Instalar o saco de filtro de velo

1. Desbloquear e retirar a cabeça de aspiração.
2. Encaixar o saco de filtro de velo.

Figura A

3. Colocar e bloquear a cabeça de aspiração.

Mudança de aspiração de líquidos para sólidos

Aplicável apenas ao filtro de pregas (celulose):

ADVERTÊNCIA

Mudança de aspiração de líquidos para sólidos

Perigo de danos no filtro de pregas.

Com o elemento filtrante molhado, não aspirar pó seco, uma vez que este entope o filtro e o pode inutilizar.

1. Antes da utilização, substituir os filtros molhados por secos.
2. O processo de mudança do filtro é descrito no ponto "Conservação e manutenção".

Aviso

Na aspiração de líquidos deve utilizar-se um filtro de pregas plano PES, ref.º em substituição 0702 400 191.

Aspiração de líquidos

⚠ PERIGO

Perigo devido a pó nocivo para a saúde
Doenças das vias respiratórias devido a inalação de pó.

Na aspiração de líquidos, não devem ser aspirados pós perigosos para a saúde.

Instalar lábios de borracha

1. Desmontar as tiras de escovas.

Figura B

2. Instalar lábios de borracha.

Aviso

O lado estruturado dos lábios de borracha tem de ficar virado para fora.

Remover o saco de filtro de velo

- Para a aspiração de sujidade húmida, tem de ser sempre retirado o saco de filtro de velo.
1. Desbloquear e retirar a cabeça de aspiração.
 2. Retirar o saco de filtro de velo puxando-o para trás.

Figura C

3. Engatar a lingueta de fecho e fechar bem o saco de filtro de velo.
4. Eliminar o saco de filtro de velo usado em conformidade com as normas legais.
5. Colocar e bloquear a cabeça de aspiração.

Geral

- Ao aspirar sujidade húmida com o bocal para juntas, ou quando se aspira sobretudo água de um depósito, é recomendável não accionar o botão da função "Limpeza semi-automática do filtro".
- Ao ser atingido o nível máximo do líquido, o aparelho desliga-se automaticamente.
- No caso de líquidos não condutores (por exemplo, lubrificante de brocas, óleos e massas lubrificantes), o aparelho não é desligado quando o depósito está cheio. O nível de enchimento tem de ser continuamente verificado e o depósito esvaziado atempadamente.
- Após a conclusão da aspiração de líquidos: Limpar os eléctrodos com uma escova. Limpar o depósito com um pano húmido e secá-lo.

Ligação tipo "clipe"

A mangueira de aspiração está equipada com um sistema de clipe. Podem ser ligadas peças de acessório com um diâmetro nominal de 35 mm.

Figura D

Operação

Ligar o aparelho

1. Ligar a ficha de rede.
2. Ligar o aparelho no interruptor rotativo.

Limpeza semi-automática do filtro

Aviso

O accionamento da limpeza do filtro a cada 5-10 minutos aumenta o tempo de paragem do filtro de pregas.

Aviso

A ligação da limpeza semi-automática do filtro só é possível com o aparelho ligado.

1. Accionar 5x o botão da limpeza semi-automática do filtro. O filtro de pregas é, então, limpo através de um sopro de ar (som pulsante).
2. Limpeza Power (para elevados níveis de sujidade no filtro de pregas): Fechar manualmente o tubo de aspiração ou o tubo curvo e accionar 5x o botão da limpeza semi-automática do filtro com o aparelho ligado.

Figura E

Desligar o aparelho

1. Accionar 5x o botão da limpeza semi-automática do filtro.
2. Desligar o aparelho no interruptor rotativo.
3. Retirar a ficha de rede.

Após cada operação

1. Esvaziar o depósito.
2. Aspirar o interior e o exterior do aparelho e limpar com um pano húmido.

Armazenar o aparelho

1. Armazenar a mangueira de aspiração e o cabo de rede conforme ilustrado na figura.

Figura F

2. Guardar o aparelho num lugar seco e proteger contra utilização não autorizada.

Transporte

⚠ CUIDADO

Não observância do peso

Perigo de ferimentos e danos

Considere o peso do aparelho ao transportá-lo.

1. Retirar do suporte o tubo de aspiração com bocal para pavimentos. Para transportar o aparelho, agarrar pela pega de transporte e pelo tubo de aspiração.
2. Ao transportar o aparelho em veículos, protegê-lo contra deslizamento e tombo, de acordo com as directivas em vigor.

Armazenamento

⚠ CUIDADO

Não observância do peso

Perigo de ferimentos e danos

Considere o peso do aparelho para o respectivo armazenamento.

○ aparelho só pode ser armazenado no interior.

Conservação e manutenção

⚠ PERIGO

Perigo de choque eléctrico

Ferimentos devido ao contacto com peças sob tensão

Desligue o aparelho.

Retire a ficha de rede.

As máquinas de remoção de pó são unidades de segurança cujo objectivo é prevenir ou eliminar perigos, na acepção de BGV A1.

- Para a manutenção pelo utilizador, o aparelho deve ser desmontado, limpo e sujeito a manutenção, até onde for possível, sem que tal resulte num perigo para o pessoal responsável pela manutenção e para terceiros. As medidas de precaução adequadas incluem a descontaminação antes da desmontagem. Providenciar a ventilação forçada filtrada localmente onde o aparelho será desmontado, bem como a limpeza da superfície de manutenção e a protecção adequada do pessoal.

- O exterior do aparelho deve ser descontaminado através da aspiração de pó, devendo também ser bem limpo ou coberto com vedante, antes de ser removido da área de perigo. Todas as peças do aparelho devem ser consideradas contaminadas se tiverem sido recolhidas de áreas de perigo. Devem ser tomadas medidas adequadas, para evitar que o pó se disperse.

- Durante a realização dos trabalhos de reparação e de manutenção, todos os objectos contaminados que não possam ser limpos de forma satisfatória devem ser descartados. Tais objectos devem ser eliminados em sacos impermeáveis, em conformidade com as normas em vigor relativas à eliminação de tais resíduos.

⚠ PERIGO

Perigo devido a pó nocivo para a saúde **Doenças das vias respiratórias devido a inalação de pó.**

Durante os trabalhos de manutenção (p. ex. substituição de filtro) use uma máscara respiratória P2 ou superior e vestuário descartável.

⚠ ATENÇÃO

Perigo devido a pó nocivo para a saúde **Doenças das vias respiratórias devido a inalação de pó.**

As unidades de segurança para prevenção de perigos têm de ser verificadas pelo fabricante ou por uma pessoa qualificada, pelo menos uma vez por ano, quanto ao perfeito funcionamento dos elementos técnicos de segurança, p. ex. estanqueidade do aparelho, dano no filtro.

ADVERTÊNCIA

Produtos de conservação com silicone **Podem atacar as peças de plástico.**

Não utilize na limpeza produtos de conservação contendo silicone.

- Os trabalhos simples de manutenção e conservação podem ser executados por si.
- A superfície do aparelho e a parte interna do depósito devem ser limpos regularmente com um pano húmido.

ADVERTÊNCIA

Fendas de ventilação obstruídas Perigo de danos na turbina de aspiração.

Manter o aparelho e as fendas de ventilação limpas para trabalhar com eficiência e segurança.

- Caso se verifique uma falha do aspirador apesar do cuidadoso processo de fabrico e de verificação, a reparação deve ser realizada por uma Würth MasterService.

Na Alemanha, a Würth MasterService pode ser contactada gratuitamente através do tel. 0800-WMASTER (0800-9 62 78 37) e na Áustria através do tel. 0800-20 30 13.

- Ao solicitar informações ou encomendar peças, indique sempre a ref.^ª constante na placa de características do aspirador.

Substituir filtro de pregas

1. Abrir a tampa do filtro.
 2. Remover a estrutura do filtro.
- Figura G**
3. Remover o filtro de pregas.
 4. Eliminar o filtro de pregas usado em conformidade com as normas legais.
 5. Remover a sujidade no lado do ar limpo.
 6. Limpar a estrutura do filtro e a superfície de apoio da estrutura do filtro com um pano húmido.
 7. Colocar filtros de pregas novos. Ao colocar o filtro de pregas, ter em atenção que este deve ser aplicado de forma a ficar totalmente nivelado.
 8. Colocar a estrutura do filtro.
 9. Fechar a tampa do filtro, que tem de encaixar de forma audível.

Substituir o saco de filtro de velo

1. Desbloquear e retirar a cabeça de aspiração.
2. Retirar o saco de filtro de velo puxando-o para trás.

Figura C

3. Engatar a lingueta de fecho e fechar bem o saco de filtro de velo.
4. Eliminar o saco de filtro de velo usado em conformidade com as normas legais.
5. Encaixar o saco de filtro de velo novo.
6. Colocar e bloquear a cabeça de aspiração.

Limpar os eléctrodos

1. Desbloquear e retirar a cabeça de aspiração.
2. Limpar os eléctrodos com uma escova.
3. Colocar e bloquear a cabeça de aspiração.

Ajuda em caso de avarias

⚠ PERIGO

Perigo de choque eléctrico

Ferimentos devido ao contacto com peças sob tensão

Desligue o aparelho.

Retire a ficha de rede.

Aviso

Se ocorrer uma avaria (p. ex. ruptura do filtro), o aparelho tem de ser desligado de imediato. A avaria tem de ser reparada antes de um novo arranque.

A turbina de aspiração não funciona

1. Verificar a tomada e o fusível da alimentação eléctrica.
2. Verificar o cabo de rede, a ficha de rede e os eléctrodos do aparelho.
3. Ligar o aparelho.

A turbina de aspiração desliga

1. Esvaziar o depósito.

A turbina de aspiração não volta a funcionar após a drenagem do depósito

1. Desligar o aparelho e aguardar 5 segundos; voltar a ligar passados os 5 segundos.
2. Limpar os eléctrodos com uma escova.

A potência de aspiração diminui

1. Remover obstruções do bocal de aspiração, tubo de aspiração, mangueira de aspiração ou filtro de pregas.
2. Substituir o saco de filtro de velo cheio.
3. Accionar 5x o botão da limpeza semi-automática do filtro com o aparelho ligado.

4. Encaixar a tampa do filtro correctamente.

5. Substituir o filtro de pregas.

Saída de pó ao aspirar

1. Verificar/corrigir a posição de montagem do filtro de pregas.

Figura H

2. Substituir o filtro de pregas.

O sistema de corte automático (aspiração de líquidos) não actua

1. Limpar os eléctrodos com uma escova.
2. Verificar continuamente o nível de enchimento em caso de líquido não condutor de electricidade.

Limpeza semi-automática do filtro não funciona

1. Mangueira de aspiração não ligada.

Limpeza semi-automática do filtro não desliga

1. Informar o Serviço de Assistência Técnica.

Não é possível ligar a limpeza semi-automática do filtro

1. Informar o Serviço de Assistência Técnica.

Serviço de assistência técnica

Caso a avaria não possa ser resolvida, então, o aparelho terá de ser verificado pelo serviço de assistência técnica.

Garantia

- Este aspirador da Würth vem acompanhado de garantia, em conformidade com as normas legais/nacionais, que terá efeito a partir da data de compra (a factura ou nota de entrega servem de comprovativo). Os danos causados serão reparados por meio de fornecimento de peças sobressalentes ou reparação.
- Estão excluídos da garantia os danos que se devam a desgaste natural, sobrecarga ou manuseamento inadequado.
- As reclamações só poderão ser aceites se entregar o aspirador intacto numa filial Würth, no seu representante de vendas Würth ou numa Würth MasterService.

Acessórios e peças sobressalentes

- Só podem ser utilizados acessórios e peças sobressalentes autorizados pela Würth. A utilização de acessórios e peças sobressalentes originais garante uma operação correcta e segura do aparelho.
- A lista de peças sobressalentes actualizada deste aspirador pode ser consultada na Internet em "<http://www.wuerth.com/partsmanager>" ou solicitada junto da filial Würth mais próxima.

Declaração de conformidade UE

Declaramos pelo presente que as referidas máquinas, em virtude da sua concepção e tipo de construção, bem como do modelo colocado por nós no mercado, estão em conformidade com os requisitos de saúde e segurança essenciais e pertinentes das directivas da União Europeia. Em caso de realização de alterações na máquina sem o nosso consentimento prévio, a presente declaração fica sem efeito.

Produto: Aspirador de líquidos e sólidos

Tipo: ISS 30-L

Directivas da União Europeia pertinentes

2006/42/CE (+2009/127/CE)

2011/65/UE

2014/30/UE

Normas harmonizadas aplicadas

EN 50581

EN 55014-1: 2017

EN 55014-2: 2015

EN 60335-1

EN 60335-2-69

EN 61000-3-2: 2014

EN 61000-3-3: 2013

EN 62233: 2008

Normas nacionais aplicadas

-

Documentação técnica em:

Adolf Würth GmbH & Co. KG, Abt. PPT
74653 Künzelsau



Frank Wolpert
Authorized Representative -
Head of Product
Management
Künzelsau, 2018/07/01



Dr.-Ing. Siegfried Beichter
Head of Quality,
Authorized Signatory

Dados técnicos

ISS 30-L

Ligação eléctrica

Tensão da rede	V	220-240
Fase	~	1
Frequência de rede	Hz	50-60
Tipo de protecção		IPX4
Classe de protecção		I
Potência máxima	W	1380
Potência nominal	W	1200

Características do aparelho

Conteúdo do depósito	l	30
Quantidade de enchimento do líquido	l	15
Volume de ar (máx.)	m ³ /h	150
Subpressão (máx.)	kPa (mbar)	23,0 (230)

Medidas e pesos

Superfície filtrante do filtro de pregas	m ²	0,6
Diâmetro da mangueira de aspiração	mm	35
Comprimento da mangueira de aspiração	m	3,0
Comprimento x Largura x Altura	mm	540 x 370 x 560
Peso de operação típico	kg	11,8

Valores determinados de acordo com a EN 60335-2-69

Nível acústico LpA	dB(A)	67
Insegurança KpA	dB(A)	2
Valor de vibração mão/braço	m/s ²	<2,5
Insegurança K	m/s ²	0,2

Cabo de rede

Modelo do cabo de rede		EU: H05VV-F 3x1,5 mm ²
Modelo do cabo de rede		CH: H07RN-F 3x1,0 mm ²
Ref. ^o		EU: 0707 132 100
Ref. ^o		CH: 0707 132 101
Comprimento do cabo	m	7,5

Reservados os direitos a alterações técnicas.

Inhoud

Algemene aanwijzingen	55
Milieubescherming	55
Reglementair gebruik	55
Beschrijving apparaat	55
Symbolen op het apparaat	56
Gevarenniveaus	56
Veiligheidsinstructies	56
Inbedrijfstelling	57
Bediening	58
Vervoer	59
Opslag	59
Klein en groot onderhoud	59
Hulp bij storingen	60
Garantie	61
Toebehoren en reserveonderdelen	61
EU-conformiteitsverklaring	61
Technische gegevens	62

Algemene aanwijzingen



Voordat u het apparaat voor het eerst gebruikt, dient u deze originele gebruiksaanwijzing en de meegeleverde veiligheidsinstructies door te lezen. Volg de in deze gebruikershandleiding gegeven instructies op.

Bewaar beide documenten voor later gebruik of volgende eigenaars.

- Wanneer de gebruiksaanwijzing en de veiligheidsinstructies niet worden opgevolgd, kan dit schade aan het toestel en gevaar voor de bediener en andere personen tot gevolg hebben.
- Bij transportschade onmiddellijk Würth op de hoogte brengen.
- Controleer bij het uitpakken of de verpakking inhoud compleet is en niet beschadigd is.

Milieubescherming

Elektrische apparatuur, toebehoren en verpakkingen moeten milieuvriendelijk worden gerecycled. Oude elektrische apparaten horen niet thuis in het huishoudelijk afval!

Alleen voor EU-landen:



Conform de Europese richtlijn 2002/96/EG betreffende afgedankte elektrische en elektronische apparatuur en de omzetting ervan in nationale wetgeving, moeten elektrische apparaten die niet meer gebruikt kunnen worden, gescheiden worden ingezameld en op een milieuvriendelijke manier worden gerecycled.

Reglementair gebruik

- Deze zuiger is voor de natte en droge reiniging van bodem- en wandoppervlakken bedoeld.
- Het apparaat is voor het opzuigen van droge, niet-brandbaar, gezondheidsgevaarlijk stof op machines en apparaten; stofklasse L conform EN 60335-2-69 geschikt. Bepanking: Er mogen geen kankerverwekkende stoffen worden opgezogen.
- Dit apparaat is geschikt voor commercieel gebruik, bijvoorbeeld in ambachtelijk bedrijven, hotels, scholen, ziekenhuizen, fabrieken, winkels, kantoren en verhuurbedrijven.
- Voor beschadiging bij niet-reglementair gebruik is de gebruiker aansprakelijk.
- Met vragen over de stofzuiger en het gebruik ervan kunt u in Duitsland terecht bij de product- en gebruiksservice onder tel. 07940/15-3904.

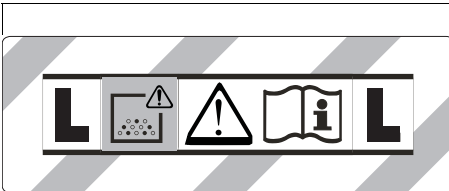
Beschrijving apparaat

- 1 Elektroden
- 2 Zuigslang
- 3 Slanghaak
- 4 Voegmondstuk
- 5 Luchtuitlaat, werklucht
- 6 Zuigkop
- 7 Vergrendeling zuigkop
- 8 Greep
- 9 Vuilbak
- 10 Zwenkwiel
- 11 Luchtinlaat, motorkoellucht
- 12 Zuigaansluiting
- 13 Vloermondstuk
- 14 Zuigbuis
- 15 Aanslag voor gereedschapskist voorzijde
- 16 Draaischakelaar

- 17 Aanslag voor grote gereedschapskist
- 18 Filterafdekking
- 19 Aanslag voor kleine gereedschapskist (uitklapbaar)
- 20 Handgreep
- 21 Toets van de filterreiniging
- 22 Bocht
- 23 Houder voor vloermondstuk
- 24 Houder voor zuigbuis
- 25 Netkabel
- 26 Houder voor bocht
- 27 Filterframe
- 28 Vlakke harmonicafilter
- 29 Filterreiniging
- 30 Typeplaatje

Symbolen op het apparaat

Stofklasse



WAARSCHUWING: Dit apparaat bevat gezondheidsgevaarlijke stoffen. Leging en onderhoud, inclusief de verwijdering van de stofzak, mogen uitsluitend door deskundige personen worden uitgevoerd die geschikte beschermingskleding dragen. Niet inschakelen, voordat het complete filtersysteem is geïnstalleerd.

Vlakke harmonicafilter

	Vlakke harmonicafilter (cellulose)	
	Artikelnummer	0702 400 367
	Vlakke harmonicafilter (PES)	
	Artikelnummer	0702 400 191
	Vlak harmonicafilter (HEPA)	
	Artikelnummer	0702 400 368

Vliesfilterzak, stofverzamelzak

	Vliesfilterzak	
	Artikelnummer	0702 400 071
	Afvoerezak	
	Artikelnummer	0702 400 074

Gevarenniveaus

⚠ GEVAAR

Aanwijzing voor direct dreigend gevaar dat tot zware of dodelijke verwondingen leidt.

⚠ WAARSCHUWING

Aanwijzing voor een mogelijk gevaarlijke situatie die tot zware of dodelijke verwondingen kan leiden.

⚠ VOORZICHTIG

Aanwijzing voor een mogelijk gevaarlijke situatie die tot lichte verwondingen kan leiden.

LET OP

Aanwijzing voor een mogelijk gevaarlijke situatie die tot materiële schade kan leiden.

Veiligheidsinstructies

⚠ GEVAAR

Gezondheids- en letselgevaar

Neem bij de omgang met dit apparaat de volgende waarschuwingeninstructies in acht.

- **Gebruik van het apparaat en de substanties waarvoor het gebruikt gaat worden, inclusief de veilige procedure voor het verwijderen van het opgenomen materiaal uitsluitend door geschoold personeel.**

- Als de afvoerlucht in de ruimte wordt teruggeleid, moet voldoende luchtuitwisselingswaarde L in de ruimte voorhanden zijn. Om de vereiste grenswaarden aan te houden mag het teruggevoerde debiet max. 50% van het verseluchtdebiet (kamervolume V_R x luchtuitwisselingswaarde L_W) bedragen. Zonder bijzondere ventilatiemaatregel geldt: $L_W = 1 \text{ h}^{-1}$.
- Dit apparaat bevat gezondheidsgevaarlijk stof. Leging en onderhoud, inclusief de verwijdering van de stofzak, mogen uitsluitend door deskundige personen worden uitgevoerd die geschikte beschermingskleding dragen.
- Gebruik het apparaat niet zonder het volledige filtersysteem.
- Neem de toepasbare veiligheidsbepalingen met betrekking tot het materiaal in acht.
- Activeer voor een veilige stand van het apparaat de parkeerrem aan het zwenkwiel. Als het apparaat niet op de rem wordt gezet, kan het ongecontroleerd gaan bewegen.

Inbedrijfstelling

⚠ WAARSCHUWING

Gevaar door stof dat schadelijk is voor de gezondheid

Aandoeningen van de ademwegen door inademen van stof.

Zuig niet zonder filterelement, omdat anders een gevaar voor de gezondheid door verhoogd emissie van fijn stof optreedt.

LET OP

Emissie van fijn stof

Beschadigingsgevaar van de zuigmotor.

Verwijder bij het zuigen nooit de vlakke harmonicafilter.

Antistatisch systeem

Door de gearde aansluitsteun worden statische ladingen weggeleid. Hierdoor worden vonkvorning en stroomstoten met elektrisch geleidende toebehoren (optie) voorkomen.

Droogzuigen

- Het apparaat heeft een vliesfilterzak met sluitstrip, artikelnummer vervanging 0702 400 071 (5 stuks).

Instructie

Met dit apparaat kunnen alle soorten stof tot stofklasse L worden opgezogen.

Instructie

Het apparaat is als industriële stofzuiger voor het opzuigen van droge, niet-brandbare stoffen met Occupational Exposure Limits (OELs) vanaf 1 mg/m^3 bedoeld.

- Bij het opzuigen van fijn stof kan ook een vliesfilterzak worden gebruikt.

Vliesfilterzak monteren

1. Zuigkop ontgrendelen en verwijderen.
2. Vliesfilterzak erop steken.

Afbeelding A

3. Plaats de zuigkop en vergrendel deze.

Wisselen van nat- naar droogzuigen

Geldt alleen voor vlakke harmonicafilters (cellulose):

LET OP

Wisselen van nat- naar droogzuigen Beschadigingsgevaar van de vlakke harmonicafilter.

Zuig met een nat filterelement geen droog stof op, omdat de filter hierdoor verstopt raakt en onbruikbaar kan worden.

1. Nat filter voor gebruik door een droog filter vervangen.
2. Filter vervangen, wordt beschreven onder punt "Klein en groot onderhoud".

Instructie

Bij natzuigen moet een PES-vlak harmonicafilter, artikelnummer vervanging 0702 400 191, worden gebruikt.

Natzuigen

⚠ GEVAAR

Gevaar door stof dat schadelijk is voor de gezondheid
Aandoeningen van de ademwegen door inademen van stof.

Bij natzuigen mogen geen gezondheidsgevaarlijke stoffen worden opgenomen.

Rubberlippen monteren

1. Borstelstrook demonteren.

Afbeelding B

2. Rubberlippen monteren.

Instructie

De gestructureerde zijde van de rubberlip moet naar buiten gericht zijn.

Vliesfilterzak verwijderen

- Bij het opzuigen van nat vuil moet de vliesfilterzak worden verwijderd.
1. Zuigkop ontgrendelen en verwijderen.
 2. Vliesfilterzak er naar achteren uittrekken.

Afbeelding C

3. Sluitstrip inklappen en vliesfilterzak dicht afsluiten.
4. Gebruikt vliesfilterzak conform de wettelijke bepalingen afvoeren.
5. Plaats de zuigkop en vergrendel deze.

Algemeen

- Bij het opzuigen van nat vuil met het voegmondstuk, of als alleen water uit een reservoir wordt opgezogen, wordt aanbevolen om de toets met de functie "Halfautomatische filterreiniging" niet te bedienen.
- Bij het bereiken van de maximale vloeistofstand wordt het apparaat automatisch uitgeschakeld.
- Bij niet-geleidende vloeistoffen (bijvoorbeeld booremulsie, oliën en vetten) wordt het apparaat niet uitgeschakeld, als het reservoir vol is. De vulstand moet continu worden gecontroleerd en het reservoir moet op tijd worden geleegd.
- Na beëindiging van het nat zuigen: Elektroden met een borstel reinigen. Reservoir met een vochtige doek reinigen en droogmaken.

Clipverbinding

De zuigslang is met een clipsysteem uitgerust. Alle toebehorendelen met een nominale breedte 35 mm kunnen worden aangesloten.

Afbeelding D

Bediening

Apparaat inschakelen

1. Netstekker aansluiten.
2. Apparaat met de draaischakelaar inschakelen.

Halfautomatische filterreiniging

Instructie

Door de filterreiniging om de 5-10 minuten te activeren wordt de levensduur van de vlakke harmonicafilter verlengd.

Instructie

Inschakelen van de halfautomatische filterreiniging is alleen mogelijk, als het apparaat is uitgeschakeld.

1. Toets van de halfautomatische filterreiniging 5x indrukken. De vlakke harmonicafilter wordt dan door een luchtstoot gereinigd (pulserend geluid).
2. Power-reiniging (bij bijzonder sterke vervuiling van de vlakke harmonicafilter): Zuigbuis of bocht met de hand afsluiten en de toets van de halfautomatische filterreiniging bij ingeschakeld apparaat 5x indrukken.

Afbeelding E

Apparaat uitschakelen

1. Toets van de halfautomatische filterreiniging 5x indrukken.
2. Apparaat met de draaischakelaar uitschakelen.
3. Netstekker loskoppelen.

Na elk gebruik

1. Reservoir legen.
2. Apparaat van binnen en van buiten reinigen door afzuigen en afvegen met een vochtige doek.

Apparaat opbergen

1. Zuigslang en netkabel overeenkomstig de afbeelding bewaren.

Afbeelding F

2. Apparaat in een droge ruimte neerzetten en tegen onbevoegd gebruik beveiligen.

Vervoer

⚠ VOORZICHTIG

Niet in acht nemen van het gewicht Gevaar voor letsel en beschadiging

Houd bij het vervoer rekening met het gewicht van het apparaat.

1. Zuigbuis met vloermondstuk uit de houder nemen. Apparaat om te dragen aan de greep en aan de zuigbuis vasthouden.
2. Apparaat bij het transport in voertuigen conform de richtlijnen tegen wegglijden en omvallen beveiligen.

Opslag

⚠ VOORZICHTIG

Niet in acht nemen van het gewicht Gevaar voor letsel en beschadiging

Houd bij de opslag rekening met het gewicht van het apparaat.

Het apparaat mag alleen in binnenruimtes worden opgeslagen.

Klein en groot onderhoud

⚠ GEVAAR

Gevaar voor elektrische schokken Letsel door aanraken van stroomvoerende onderdelen

Schakel het apparaat uit.

Trek de netstekker eruit.

Stofverwijderende machines en veiligheidsinrichtingen voor het vermijden of verhelpen van gevaren volgens BGV A1.

- Voor het onderhoud door de gebruiker moet het apparaat uit elkaar gehaald, gereinigd en onderhouden worden, voor zover dit uitvoerbaar is, zonder hierbij een gevaar voor het onderhoudspersoneel en andere personen te vormen. Geschikte voorzorgsmaatregelen omvatten ontgifting vóór het uit elkaar halen. Voorzorgsmaatregelen treffen voor plaatselijk gefilterde gedwongen ontluchting, waar het apparaat uit elkaar wordt gehaald, reiniging van het onderhoudsvlak en geschikte bescherming van het personeel.

- De buitenkant van het apparaat moet door het stofzuigproces ontgift en schoon worden afgeveegd of met afdichtmiddel worden behandeld vooraleer het uit het gevaarlijke gebied wordt genomen. Alle onderdelen van het apparaat moeten als verontreinigd worden beschouwd als ze uit het gevaarlijke gebied worden genomen. Er moeten passende maatregelen worden getroffen om een stofverdeling te vermijden.
- Bij de uitvoering van onderhouds- en reparatiewerkzaamheden moeten alle verontreinigde voorwerpen die niet op bevredigende wijze konden worden gereinigd, worden weggeworpen. Dergelijke voorwerpen moeten in ondoelbare zaken, in overeenstemming met geldende bepalingen voor het verwijderen van dergelijk afval, worden afgevoerd.

⚠ GEVAAR

Gevaar door stof dat schadelijk is voor de gezondheid Aandoeningen van de ademwegen door inademen van stof.

Draag bij onderhoudswerkzaamheden (bijvoorbeeld filterwissel) een adembeschermingsmasker P2 of hoger en wegwerpkleding.

⚠ WAARSCHUWING

Gevaar door stof dat schadelijk is voor de gezondheid Aandoeningen van de ademwegen door inademen van stof.

Veiligheidsinrichtingen ter voorkoming van gevaren moeten minstens jaarlijks door de fabrikant of door een geschoolde persoon op veiligheidstechnische werking worden gecontroleerd, bijvoorbeeld dichtheid van het apparaat, beschadiging van de filter.

LET OP

Siliconehoudend verzorgingsmiddel Kunststof delen kunnen worden aangestast.

Gebruik geen siliconehoudende verzorgingsmiddelen voor de reiniging.

- Eenvoudig klein en groot onderhoud kunt u zelf uitvoeren.

- Het apparaatoppervlak en de binnenzijde van de reservoirs moeten regelmatig met een vochtige doek worden gereinigd.

LET OP

Ventilatie-opening verstopt Beschadigingsgevaar van de zuigmotor.

Apparaat en ventilatie-opening schoon houden om goed en veilig te kunnen werken.

- Mocht de ventilatie-opening ondanks zorgvuldige fabricage- en controleprocessen uitvallen, dient de reparatie door Würth MasterService te worden uitgevoerd.
In Duitsland bereikt u de Würth MasterService kosteloos onder tel. 0800-WMASTER (0800-9 62 78 37), in Oostenrijk onder tel. 0800-20 30 13.
- Vermeld bij alle vragen en bestellingen van reserveonderdelen steeds het artikelnummer volgens het typeplaatje van de zuiger.

Vlakke harmonicafilter vervangen

1. Filterafdekking openen.
2. Filterframe verwijderen.

Afbeelding G

3. Vlakke harmonicafilter eruit halen.
4. Gebruikte vlakke harmonicafilter conform de wettelijke bepalingen afvoeren.
5. Vuil van de schoneluchtzijde verwijderen.
6. Filterframe en contactvlak van het filterframe met een vochtige doek reinigen.
7. Nieuwe vlakke harmonicafilter plaatsen. Bij het plaatsen erop letten dat de vlakke harmonicafilter aan alle kanten gelijk ligt.
8. Filterframe plaatsen.
9. Filterafdekking sluiten, moet hoorbaar vergrendelen.

Vliesfilterzak wisselen

1. Zuigkop ontgrendelen en verwijderen.
2. Vliesfilterzak er naar achteren uittrekken.

Afbeelding C

3. Sluitstrip inklappen en vliesfilterzak dicht afsluiten.
4. Gebruikt vliesfilterzak conform de wettelijke bepalingen afvoeren.
5. Nieuwe vliesfilterzak erop steken.
6. Plaats de zuigkop en vergrendel deze.

Elektrodes reinigen

1. Zuigkop ontgrendelen en verwijderen.
2. Elektroden met een borstel reinigen.
3. Plaats de zuigkop en vergrendel deze.

Hulp bij storingen

⚠ GEVAAR

Gevaar voor elektrische schokken

Letsel door aanraken van stroomvoerende onderdelen

Schakel het apparaat uit.

Trek de netstekker eruit.

Instructie

Als een storing optreedt (bijvoorbeeld filterbreuk) moet apparaat onmiddellijk worden uitgeschakeld. Voor opnieuw inbedrijfstellen moet de storing worden opgelost.

Zuigturbine loopt niet

1. Stopcontact en de zekering van de stroomvoorziening controleren.
2. Netkabel, netstekker en elektroden van het apparaat controleren.
3. Apparaat inschakelen.

Zuigturbine wordt uitgeschakeld

1. Reservoir legen.

Zuigturbine start na legen van het reservoir niet meer

1. Apparaat uitschakelen en 5 seconden wachten, na 5 seconden opnieuw inschakelen.
2. Elektroden met een borstel reinigen.

Zuigkracht neemt af

1. Verstoppingen uit zuigmondstuk, zuigbuis, zuigslang of vlakke harmonicafilter verwijderen.
2. Gevulde vliesfilterzak wisselen.
3. Toets van de halfautomatische filterreiniging 5x indrukken, als het apparaat is ingeschakeld.

4. Filterafdekking correct vergrendelen.

5. Vlakke harmonicafilter wisselen.

Uittreden van stof tijdens het zuigen

1. Correcte inbouwpositie van de vlakke harmonicafilter controleren/corrigeren.

Afbeelding H

2. Vlakke harmonicafilter wisselen.

Uitschakelautomaat (natzuigen) schakelt niet

1. Elektroden met een borstel reinigen.
2. Vulstand bij elektrisch niet-geleidende vloeistof continu controleren.

Halfautomatische filterreiniging werkt niet

1. Zuigslang niet aangesloten.

Halfautomatische filterreiniging wordt niet uitgeschakeld

1. Klantenservice op de hoogte brengen.
Halfautomatische filterreiniging kan niet worden ingeschakeld
1. Klantenservice op de hoogte brengen.

Klantenservice

Als de storing niet kan worden verholpen, moet het apparaat door de klantenservice worden gecontroleerd.

Garantie

- Voor deze zuiger van Würth bieden wij garantie aan volgens de wettelijke/landspecifieke bepalingen vanaf de koopdatum (aan te tonen door middel van rekening of ontvangstbewijs). Ontstane schade wordt verholpen door middel van vervangende levering of reparatie.
- Voor schade die ontstaan door natuurlijke slijtage, overbelasting of ondeskundige behandeling geldt geen garantie.
- Klachten kunnen alleen worden behandeld als u de zuiger in zijn geheel overhandigt aan een filiaal van Würth, uw vertegenwoordiger van Würth of aan een Würth MasterService .

Toebehoren en reserveonderdelen

- Gebruik alleen toebehoren en reserveonderdelen die door Würth zijn goedgekeurd. Origineel toebehoren en originele reserveonderdelen garanderen een veilige en storingsvrije werking van het apparaat.
- De actuele reserveonderdelenlijst van deze zuiger kan via "<http://www.wuerth.com/partsmanager>" opgeroepen of door het dichtstbijzijnde Würth-filiaal aangevraagd worden.

EU-conformiteitsverklaring

Hiermee verklaren wij dat de hierna vermelde machine op basis van het ontwerp en type en in de door ons op de markt gebrachte uitvoering voldoet aan de relevante veiligheids- en gezondheidsver-eisten van de EU-richtlijnen. Bij een niet door ons goedgekeurde wijziging van de machine verliest deze verklaring zijn geldigheid.

Product: Nat- en droogzuiger

Type: ISS 30-L

Relevante EU-richtlijnen

2006/42/EG (+2009/127/EG)

2011/65/EU

2014/30/EU

Toegepaste geharmoniseerde normen

EN 50581

EN 55014-1: 2017

EN 55014-2: 2015

EN 60335-1

EN 60335-2-69

EN 61000-3-2: 2014

EN 61000-3-3: 2013

EN 62233: 2008

Toegepaste nationale normen

-

Technische documentatie bij:

Adolf Würth GmbH & Co. KG, Abt. PPT
74653 Künzelsau



Frank Wolpert
Authorized Representative -
Head of Product
Management
Künzelsau, 2018/07/01



Dr.-Ing. Siegfried Beichter
Head of Quality,
Authorized Signatory

Technische gegevens

ISS 30-L

Elektrische aansluiting

Netspanning	V	220-240
Fase	~	1
Netfrequentie	Hz	50-60
Beschermingsgraad		IPX4
Beschermingsklasse		I
Maximaal vermogen	W	1380
Nominaal vermogen	W	1200

Gegevens capaciteit apparaat

Inhoud reservoir	l	30
Vulhoeveelheid vloeistof	l	15
Luchthoeveelheid (max.)	m ³ /h	150
Onderdruk (max.)	kPa (mbar)	23,0 (230)

Afmetingen en gewichten

Filteroppervlak vlakfilter	m ²	0,6
Diameter zuigslang	mm	35
Lengte zuigslang	m	3,0
Lengte x breedte x hoogte	mm	540 x 370 x 560
Typisch bedrijfsgewicht	kg	11,8

Berekende waarden conform EN 60335-2-69

Geluidsdrukniveau LpA	dB(A)	67
Onzekerheid KpA	dB(A)	2
Hand-arm-vibratiewaarde	m/s ²	<2,5
Onzekerheid K	m/s ²	0,2

Netkabel

Type netsnoer	EU: H05VV-F 3x1,5 mm ²
Type netsnoer	CH: H07RN-F 3x1,0 mm ²
Artikelnummer	EU: 0707 132 100
Artikelnummer	CH: 0707 132 101
Kabellengte	m 7,5

Technische wijzigingen voorbehouden.

Indhold

Generelle henvisninger	63
Miljøbeskyttelse	63
Korrekt anvendelse	63
Beskrivelse af maskinen	63
Symboler på maskinen	64
Faretrin	64
Sikkerhedshenvisninger	64
Ibrugtagning	65
Betjening	66
Transport	66
Opbevaring	67
Pleje og vedligeholdelse	67
Hjælp ved fejl	68
Garanti	69
Tilbehør og reservedele	69
EU-overensstemmelses-erklæring	69
Tekniske data	70

Generelle henvisninger



Læs den originale driftsvejledning og de vedlagte sikkerhedshenvisninger inden maskinen tages i brug første gang. Betjen maskinen i overensstemmelse hermed.

Opbevar begge hæfter til senere brug eller til kommende brugere.

- Hvis driftsvejledningen og sikkerhedsforskrifterne ikke overholdes, kan der opstå skader på maskinen og fare for brugeren og andre personer.
- Informér straks forhandleren om eventuelle transportskader.
- Kontrollér ved udpakningen om pakkeindholdet er komplet, og om der er sket beskadigelse.

Miljøbeskyttelse

El-apparater, tilbehør og emballage skal afleveres til miljøvenligt genbrug.

El-apparater må ikke bortskaffes sammen med husholdningsaffaldet!

Kun EU-lande:



I henhold til EU-direktiv 2002/96/EF om affald af elektrisk og elektronisk udstyr og direktivets gennemførelse i national lovgivning skal udtjente el-apparater indsamles særskilt og afleveres til miljøvenligt genbrug.

Korrekt anvendelse

- Denne suger er beregnet til våd- og tørrengøring af gulv- og vægflader.
- Maskinen er beregnet til udsugning af tørt, ikke-brandbart, sundhedsskadeligt støv fra maskiner og apparater, støvklasse Liht. EN 60335-2-69. Begrænsning: Der må ikke opsuges kræftfremkaldende stoffer.
- Denne maskine er beregnet til erhvervmæssig brug, f.eks. i håndværksvirksomheder, på hoteller, skoler, hospitaler, fabrikker, butikker, kontorer og udlejningsvirksomheder.
- Brugeren hæfter for skader, der er opstået i forbindelse med ukorrekt anvendelse.
- Spørgsmål vedrørende støvsugeren og dennes anvendelse besvares i Tyskland af produkt- og brugerservice på tlf. 07940/15-3904.

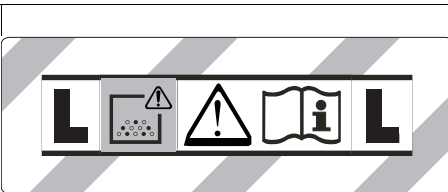
Beskrivelse af maskinen

- 1 Elektroder
- 2 Sugelangse
- 3 Slangekrog
- 4 Fugedyse
- 5 Luftudgang, arbejdsluft
- 6 Sugehoved
- 7 Lås til sugehoved
- 8 Grebfordybning
- 9 Smudsbeholder
- 10 Styrrulle
- 11 Luftindgang, motor-køleluft
- 12 Sugestuds
- 13 Gulv-mundstykke
- 14 Sugerør
- 15 Anslag til værktøjskuffert forrest
- 16 Drejekontakt
- 17 Anslag til stor værktøjskuffert
- 18 Filterafdækning
- 19 Anslag til lille værktøjskuffert (kan vippes ud)

- ⑳ Bæregreb
- ㉑ Tast til filterrensning
- ㉒ Bøjlet rørstykke
- ㉓ Holder til gulv-mundstykke
- ㉔ Holder til sugerør
- ㉕ Netkabel
- ㉖ Holder til bøjlet rørstykke
- ㉗ Filterramme
- ㉘ Fladt foldefilter
- ㉙ Filterrensning
- ㉚ Typeskilt

Symboler på maskinen

Støvklasse



ADVARSEL: Denne maskine indeholder sundhedsfarligt støv. Tømning og vedligeholdelse, inklusive udtagning af støvposen, må kun udføres af fagligt kvalificerede personer, som bærer egnet beskyttelsesudstyr. Må ikke startes, før det komplette filtersystem er installeret.

Fladt foldefilter



Fladt foldefilter (cellulose)	
Artikelnummer	0702 400 367
Fladt foldefilter (PES)	
Artikelnummer	0702 400 191
Fladt foldefilter (HEPA)	
Artikelnummer	0702 400 368

Filter af fiberstof, bortskaffelsespose

	Filterpose af fiberstof	
	Artikelnummer	0702 400 071
	Bortskaffelsespose	
	Artikelnummer	0702 400 074

Faretrin

⚠ FARE

Henviser til en umiddelbar fare, der medfører alvorlige kvæstelser eller død.

⚠ ADVARSEL

Henviser til en mulig farlig situation, der kan medføre alvorlige kvæstelser eller død.

⚠ FORSIGTIG

Henviser til en mulig farlig situation, der kan medføre lettere kvæstelser.

BEMÆRK

Henviser til en mulig farlig situation, der kan medføre materielle skader.

Sikkerhedshenvisninger

⚠ FARE

Sundhedsfare og risiko for beskadigelse

Overhold følgende sikkerhedshenvisninger ved håndtering af denne maskine:

- **Brug af maskinen og håndtering af de substanser, til hvilke den skal anvendes, inklusive sikker fremgangsmåde ved bortskaffelse af det opsugede materiale, kun af personer med den nødvendige uddannelse.**

- Hvis afgangsluften føres tilbage til rummet, skal der være et tilstrækkeligt luftskifte L i rummet. For at overholde grænseværdierne må den tilbageførte volumenstrøm maks. udgøre 50 % af volumen for den friske luft (rumvolumen $V_R \times$ luftskifte L_W). Uden særlige udluftningsforanstaltninger gælder følgende: $L_W = 1h^{-1}$.
- Denne maskine indeholder sundhedsskadeligt støv. Tømning og vedligeholdelse, inklusive bortskaffelse af støvbeholderen, må kun udføres af fagligt kvalificerede personer, som bærer egnet beskyttelsesudstyr.
- Anvend ikke maskinen uden det komplette filtrationssystem.
- Overhold de gældende sikkerhedsbestemmelser, som er relevante for de materialer, der håndteres.
- For at maskinen står stabilt skal du aktivere parkeringsbremsen på styrerullen. Hvis parkeringsbremsen ikke er aktiveret, kan maskinen ukontrolleret sætte sig i bevægelse.

Ibrugtagning

⚠ ADVARSEL

Fare pga. sundhedsskadeligt støv
Luftvejssygdomme pga. indånding af støv.

Brug ikke sugeren uden filterelement, da der i så fald består sundhedsfare pga. forhøjet udledning af finstøv.

BEMÆRK

Udledning af finstøv

Fare for beskadigelse af sugemotoren.

Fjern aldrig det flade foldefilter under sugningen.

Anti-statisk-system

Statisk opladning bortledes via tilslutningsstudsene med jordforbindelse. Derved forhindres gnistdannelse og strømstød med elektrisk ledende tilbehør (option).

Tørsugning

- Maskinen er udstyret med en filterpose af fiberstof med låsesnip, artikelnummer som reservedel 0702 400 071 (5 stk.).

Obs

Maskinen kan opsuge alle typer støv indtil støvklasse L.

Obs

Maskinen er som industristøvsuger beregnet til op-sugning af tørt, ikke brandbart støv med AGW-værdier større end eller lig med 1 mg/m^3 .

- Når der opsuges finstøv, kan der desuden anvendes en filterpose af fiberstof.

Montering af filterpose af fiberstof

1. Lås sugehoved op, og tag det af.
2. Sæt filterposen af fiberstof på.

Illustration A

3. Sæt sugehoved på, og lås det fast.

Skift fra våd- til tørsugning

Gælder kun for fladt foldefilter (cellulose):

BEMÆRK

Skift fra våd- til tørsugning

Fare for beskadigelse af det flade foldefilter.

Opsug ikke tørt støv, når filterelementet er vådt, da filteret derved kan blive tilstoppet og ubrugeligt.

1. Erstat det våde filter med et tørt inden brug.
2. Skift af filter beskrives under punktet "Pleje og vedligeholdelse".

Obs

Ved vådsugning skal der anvendes et PES-fladefoldefilter, artikelnummer er, Artikelnummer som reservedel 0702 400 191.

Vådsugning

⚠ FARE

Fare pga. sundhedsskadeligt støv

Luftvejssygdomme pga. indånding af støv.

Under vådsugning må der ikke opsuges sundhedsfarligt støv.

Montering af gummilæber

1. Afmonter børstelisten.

Illustration B

2. Monter gummilæberne.

Obs

Gummilæbens strukturerede side skal vende udad.

Udtagning af filterpose af fiberstof

- Inden der opsuges vådt støv, skal filterposen af fiberstof fjernes.

1. Lås sugehoved op, og tag det af.
2. Træk filterposen af fiberstof bagud, og tag den ud.

Illustration C

3. Vip låsesnippen ind, og luk filterposen af fiberstof helt.
4. Den brugte filterpose af fiberstof skal bortskaffes i henhold til lovbestemmelserne.
5. Sæt sugehoved på, og lås det fast.

Generelt

- Hvis der opsuges vådt støv med fugedysen eller hvis der primært opsuges vand fra en beholder, anbefales det ikke at trykke på tasten til funktionen "halvautomatisk filterrengøring" fra.
- Maskinen slås automatisk fra, når det maks. væskniveau nås.
- I forbindelse med ikke-ledende væsker (f.eks. boreemulsion, olie og fedt) slås maskinen ikke fra, når beholderen er fuld. Niveaulet skal overvåges konstant og beholderen tømmes rettidigt.
- Efter afslutning af vådsugning: Rengør elektroderne med en børste. Rengør og tør beholderen med en fugtig klud.

Clips-forbindelse

Sugeslangen er udstyret med et clips-system. Alle tilbehørsdele med en nominal diameter på 35 mm kan tilsluttes.

Illustration D

Betjening

Tænding af maskine

1. Isæt netstikket.
2. Tænd maskinen på drejekontakten.

Halvautomatisk filterrengøring

Obs

Hvis filterrengøringen betjenes hver 5.-10. minut, forøges det flade foldefilters levetid.

Obs

Den halvautomatiske filterrengøring kan kun aktiveres, når maskinen er tændt.

1. Tryk på tasten for den halvautomatiske filterrengøring 5x. Derved renses det flade foldefilter ved hjælp af et luftstød (pulserende lyd).
2. Power-rensning (ved særlig kraftig tilsmudsning af det flade foldefilter): Luk sugerøret/det bøjelede rørstykke med hånden, og tryk 5 gange på tasten til den halvautomatiske filterrengøring, mens maskinen er tændt.

Illustration E

Slukning af maskine

1. Tryk på tasten for den halvautomatiske filterrengøring 5x.
2. Sluk maskinen på drejekontakten.
3. Træk netstikket ud.

Efter arbejdet

1. Tøm beholderen.
2. Rengør maskinen indvendigt og udvendigt vha. opsugning og aftørring med en fugtig klud.

Opbevaring af maskine

1. Opbevar sugeslange og netkabel som vist på illustrationen.

Illustration F

2. Anbring maskinen i et tørt rum, og sørg for at sikre den mod brug af uvedkommende.

Transport

⚠ **FORSIGTIG**

Manglende overholdelse af vægten

Fare for tilskadecomst og beskadigelse

Vær opmærksom på maskinens vægt ved transporten.

1. Tag sugerøret med gulv-mundstykket ud af holderen. Tag fat i bæregrebet og på sugerøret, når maskinen løftes.
2. Ved transport i køretøjer sikres maskinen mod at glide eller vælte iht. til de gældende retningslinjer.

Opbevaring

⚠ FORSIGTIG

Manglende overholdelse af vægten Fare for tilskadekomst og beskadigelse

Vær opmærksom på maskinens vægt ved opbevaring.

Maskinen må kun opbevares indendørs.

Pleje og vedligeholdelse

⚠ FARE

Fare for elektrisk stød Kvæstelser ved berøring af strømførende dele

Sluk for maskinen.

Træk netstikket ud.

Støvfjernende maskiner er sikkerhedsudstyr, der skal forebygge eller afværge farer i henhold til BGV A1.

- Ved vedligeholdelse udført af brugeren skal maskinen skilles ad, rengøres og vedligeholdes, såvidt det kan udføres, uden at der i den forbindelse opstår fare for vedligeholdelsespersonalet og andre personer. Egnede sikkerhedsforanstaltninger omfatter afgangning før adskillelsen. Træf nødvendige foranstaltninger for filteret tvangsudluftning på stedet, hvor maskinen skal skilles ad, for rengøring af vedligeholdelsesområdet og for egnet beskyttelse af personalet.
- Maskinens yderside bør afgiftes og tørres af ved hjælp af støvsugning eller behandles med tætningsmiddel, før den fjernes fra fareområdet. Alle maskindele skal anses som forurenede, hvis de fjernes fra fareområdet. Der skal træffes egnede foranstaltninger for at undgå spredning af støv.
- Ved vedligeholdelses- og reparationsarbejder skal alle forurenede genstande, som ikke kan rengøres på tilfredsstillende vis, smides ud. Sådanne genstande skal bortskaffes i tætte poser i overensstemmelse med de gældende bestemmelser for bortskaffelse af affald af denne art.

⚠ FARE

Fare pga. sundhedsskadeligt støv Luftvejssygdomme pga. indånding af støv.

Bær åndedrætsværn P2 eller højere og engangsdragt ved vedligeholdelsesarbejde (f.eks. filter-skift).

⚠ ADVARSEL

Fare pga. sundhedsskadeligt støv Luftvejssygdomme pga. indånding af støv.

Sikkerhedsudstyr til forebyggelse af farer skal kontrolleres mindst en gang om året af producenten eller en uddannet person med henblik på sikkerhedsteknisk fejlfri funktion, f.eks. maskinens tæthed, skader på filteret.

BEMÆRK

Silikoneholdige plejemidler Kunststofdele kan blive angrebet.

Anvend ikke silikoneholdige plejemidler under rengøringen.

- Lettere vedligeholdelses- og plejearbejde kan du udføre selv.
- Maskinens overflade og beholderens inderside skal rengøres regelmæssigt med en fugtig klud.

BEMÆRK

Ventilationsåbninger tilstoppede Fare for beskadigelse af sugemotoren.

Hold maskinen og ventilationsåbningerne rene, så arbejdet kan udføres godt og sikkert.

- Skulle det ske, at sugeren på trods af omhyggelig produktions- og kontrolprocess ikke virker, skal reparationen udføres af Würth Masterservice.

I Tyskland kan du ringe gratis til Würth Master-Service på tlf. 0800-WMASTER (0800-9 62 78 37), i Østrig på tlf. 0800-20 30 13.

- Angiv ved alle forespørgsler og bestillinger af reservedele venligst artikelnummeret ifølge sugerens typeskilt.

Udskiftning af fladt foldefilter

1. Åbn filterafdækningen.
 2. Tag filterrammen ud.
- Illustration G**
3. Tag det flade foldefilter ud.
 4. Bortskaf det brugte flade foldefilter i henhold til lovbestemmelserne.
 5. Fjern opsamlet smuds på renluftsidens.
 6. Rengør filterrammen og filterrammens hvileflade med en fugtig klud.
 7. Sæt et nyt fladt foldefilter i. Sørg for, at det flade foldefilter slutter til ved alle sider, når det sættes i.
 8. Sæt filterrammen i.
 9. Luk filterafdækningen, skal give et klik.

Udskiftning af filterpose af fiberstof

1. Lås sugehoved op, og tag det af.
2. Træk filterposen af fiberstof bagud, og tag den ud.

Illustration C

3. Vip låsesnippen ind, og luk filterposen af fiberstof helt.
4. Den brugte filterpose af fiberstof skal bortskaffes i henhold til lovbestemmelserne.
5. Sæt en ny filterpose af fiberstof på.
6. Sæt sugehoved på, og lås det fast.

Rengøring af elektroder

1. Lås sugehoved op, og tag det af.
2. Rengør elektroderne med en børste.
3. Sæt sugehoved på, og lås det fast.

Hjælp ved fejl

⚠ FARE

Fare for elektrisk stød

Kvæstelser ved berøring af strømførende dele

Sluk for maskinen.

Træk netstikket ud.

Obs

Hvis der opstår en fejl (f.eks. filterbrud), skal maskinen omgående slukkes. Fejlen skal udbedres, inden maskinen tages i brug igen.

Sugeturbine kører ikke

1. Kontrollér stikkontakten og strømforsynings sikring.

2. Kontrollér maskinens netkabel, netstik og elektroder.

3. Tænd maskinen.

Sugeturbine frakobles

1. Tøm beholderen.

Sugeturbine starter ikke igen efter tømning af beholder

1. Sluk for maskinen, og vent 5 sekunder, tænd for maskinen igen efter 5 sekunder.

2. Rengør elektroderne med en børste.

Sugekraft aftager

1. Fjern forstoppelsen fra sugedysen, sugerøret, sugeslangen eller det flade foldefilter.

2. Udskift filterposen af fiberstof.

3. Tryk på tasten for den halvautomatiske filterrengøring 5x, når maskinen er tændt.

4. Sæt filterafdækningen rigtigt på plads.

5. Udskift det flade foldefilter.

Støvdudslip ved sugning

1. Kontrollér, om det flade foldefilter er sat rigtigt i, og korriger om nødvendigt.

Illustration H

2. Udskift det flade foldefilter.

Frakoblingsautomatik (vådsugning) aktiveres ikke

1. Rengør elektroderne med en børste.

2. Kontrollér væskniveauet konstant i forbindelse med elektrisk ikke-ledende væske.

Halvautomatisk filterrengøring fungerer ikke

1. Sugelange ikke tilsluttet.

Halvautomatisk filterrengøring frakobles ikke

1. Kontakt kundeservice.

Halvautomatisk filterrengøring kan ikke tilkobles

1. Kontakt kundeservice.

Kundeservice

Hvis fejlen ikke kan afhjælpes, skal maskinen kontrolleres af kundeservice.

Garanti

- Til denne Würth suger tilbyder vi en garanti i henhold til de lovmæssige/landespecifikke bestemmelser fra købsdato (dokumentation med regning eller følgeseddel). Opståede skader udbedres ved hjælp af reservelevering eller reparation.
- Skader, der skyldes naturligt slid, overbelastning eller forkert håndtering, dækkes ikke af garantien.
- Reklamationer anerkendes kun, såfremt sugeren overdrages i komplet stand til en Würth filial, din Würth-repræsentant eller til Würth Masterservice.

Tilbehør og reservedele

- Der må kun anvendes tilbehør og reservedele, der er godkendt af Würth. Originalt tilbehør og originale reservedele er en garanti for en sikker og fejlfri drift af maskinen.
- Du kan finde den aktuelle reservedelsliste til denne suger på internettet under "<http://www.wuerth.com/partsmanager>" eller rekvireres hos den nærmeste Würth filial.

EU-overensstemmelses- erklæring

Hermed erklærer vi, at nedenstående maskine på grund af sin udformning og konstruktion i den udførelse, i hvilken den sælges af os, overholder EU-direktivernes relevante, grundlæggende sikkerheds- og sundhedsmæssige krav. Hvis maskinen ændres uden aftale med os, mister denne attest sin gyldighed.

Produkt: Våd- og tørsuger

Type: ISS 30-L

Relevante EU-direktiver

2006/42/EF (+2009/127/EF)

2011/65/EU

2014/30/EU

Anvendte harmoniserede standarder

EN 50581

EN 55014-1: 2017

EN 55014-2: 2015

EN 60335-1

EN 60335-2-69

EN 61000-3-2: 2014

EN 61000-3-3: 2013

EN 62233: 2008

Anvendte nationale standarder

-

Teknisk dokumentation hos:

Adolf Würth GmbH & Co. KG, Abt. PPT

D-74653 Künzelsau



Frank Wolpert
Authorized Representative -
Head of Product
Management
Künzelsau, 2018/07/01



Dr.-Ing. Siegfried Beichter
Head of Quality,
Authorized Signatory

Tekniske data

ISS 30-L

Elektrisk tilslutning

Netspænding	V	220-240
Fase	~	1
Netfrekvens	Hz	50-60
Kapslingsklasse		IPX4
Beskyttelsesklasse		I
Maksimal ydelse	W	1380
Nominel effekt	W	1200

Effektdata maskine

Beholderindhold	l	30
Påfyldningsmængde væske	l	15
Luftmængde (maks.)	m ³ /h	150
Undertryk (maks.)	kPa (mbar)	23,0 (230)

Mål og vægt

Filterareal fladt foldefilter	m ²	0,6
Diameter sugeslange	mm	35
Længde sugeslange	m	3,0
Længde x bredde x højde	mm	540 x 370 x 560
Typisk driftsvægt	kg	11,8

Beregnete værdier iht. EN 60335-2-69

Lydtryksniveau LpA	dB(A)	67
Usikkerhed KpA	dB(A)	2
Hånd-arm-vibrationsværdi	m/s ²	<2,5
Usikkerhed K	m/s ²	0,2

Netkabel

Type netkabel	EU: H05VV-F 3x1,5 mm ²
Type netkabel	CH: H07RN-F 3x1,0 mm ²
Artikelnummer	EU: 0707 132 100
Artikelnummer	CH: 0707 132 101
Kabellængde	m 7,5

Der tages forbehold for tekniske ændringer.

Indhold

Generelle merknader	71
Miljøvern	71
Forskriftsmessig bruk	71
Beskrivelse av apparatet	71
Symboler på apparatet	72
Risikonivåer	72
Sikkerhetshenvisninger	72
Igangsetting	73
Betjening	74
Transport	74
Lagring	74
Stell og vedlikehold	75
Bistand ved feil	76
Garanti	76
Tilbehør og reservedeler	77
EU-samsvarserklæring	77
Tekniske spesifikasjoner	78

Generelle merknader



Les denne oversettelsen av den originale driftsveiledningen før apparatet tas i bruk første gang, og følg de vedlagte sikkerhetsanvisningene. Følg disse instruksene.

Oppbevar begge heftene til senere bruk eller for annen eier.

- Det kan oppstå skader på apparatet og være til fare for brukeren og andre personer dersom den originale driftsveiledningen og sikkerhetsanvisningene ikke tas til følge.
- Informer Würth umiddelbart ved transportskader.
- Kontroller at det ikke mangler noe tilbehør, og at innholdet i pakken er uskadet når du pakker ut.

Miljøvern

Elektriske apparater, tilbehør og emballasje skal gjenvinnes på miljøvennlig vis. Ikke kast elektriske apparater i husholdningsavfallet!

Bare for EU-land:



Iht. EU-direktiv 2002/96/EF om kasserte elektriske og elektroniske produkter og dets implementering i nasjonal lov, skal elektriske apparater som ikke lenger er brukbare samles inn og gjenvinnes på en miljøvennlig måte.

Forskriftsmessig bruk

- Sugeren brukes til våt og tørr rengjøring av gulv- og veggflater.
- Apparatet er ment for oppsuging av tørt, ikke brennbart, ikke helseskadelig støv fra maskiner og apparater, egnet for støvklasse L etter EN 60335-2-69. Begrensning: Det må ikke suges opp noen kreftfremkallende stoffer.
- Dette apparatet er egnet for kommersiell bruk, f.eks. på verksteder, hoteller, skoler, sykehus, fabrikker, butikker, kontorer og hos utleiere.
- Brukeren er ansvarlig for skader som oppstår som følge av ikke forskriftsmessig bruk.
- Hvis du har spørsmål om støvsugeren og bruken av den, kan du ta kontakt med produkt- og bruksavdelingen i Tyskland på telefon +49 79 40 15 39 04.

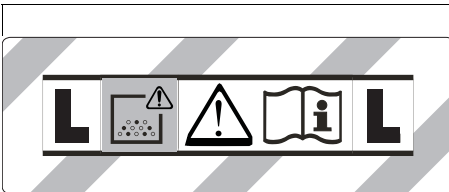
Beskrivelse av apparatet

- 1 Elektroder
- 2 Sugelange
- 3 Slangekrok
- 4 Fugedyse
- 5 Luftutslipp, arbeidsluft
- 6 Sugehode
- 7 Lås sugehode
- 8 Gripesenkning
- 9 Smussbeholder
- 10 Styrehjul
- 11 Luftinntak, motorkjøleluft
- 12 Sugestuss
- 13 Gulvmunnstykke
- 14 Sugerør
- 15 Anslag for verktøykoffert foran
- 16 Dreiebryter
- 17 Anslag for stor verktøykoffert
- 18 Filtertildekning
- 19 Anslag for liten verktøykoffert (utsvingbar)

- ⑳ Bærehåndtak
- ㉑ Knapp for filterrens
- ㉒ Albuerør
- ㉓ Holder for gulvdyse
- ㉔ Holder for sugerør
- ㉕ Nettkabel
- ㉖ Holder for albuerør
- ㉗ Filterramme
- ㉘ Flatt foldefilter
- ㉙ Filterrens
- ㉚ Typeskilt

Symboler på apparatet

Støvklasse



ADVARSEL: Apparatet inneholder helsefarlig støv. Tømming og vedlikehold, innbefattet fjerning av støvposen, skal kun utføres av kompetente personer ikledd egnet personlig verneutstyr. **Må ikke slås på før hele filtersystemet er installert.**

Flatt foldefilter

	Flatt foldefilter (cellulose)	
	Artikkelnummer	0702 400 367
	Flatt foldefilter (PES)	
	Artikkelnummer	0702 400 191
	Flatt foldefilter (HEPA)	
	Artikkelnummer	0702 400 368

Dukfilterpose, avfallspose

	Dukfilterpose	
	Artikkelnummer	0702 400 071

	Avfallspose	
	Artikkelnummer	0702 400 074

Risikonivåer

⚠ FARE

Anvisning om en umiddelbar truende fare som kan føre til store personskader eller til død.

⚠ ADVARSEL

Anvisning om en mulig farlig situasjon som kan føre til store personskader eller til død.

⚠ FORSIKTIG

Anvisning om en mulig farlig situasjon som kan føre til mindre personskader.

OBS

Anvisning om en mulig farlig situasjon som kan føre til materielle skader.

Sikkerhetshenvisninger

⚠ FARE

Fare for helseskader og materielle skader

Legg merke til følgende sikkerhetshenvisninger ved omgang med apparatet.

- **Bruk av apparatet og de substansene det brukes til, innbefattet sikker avfallshåndtering av materialet som suges opp, skal kun utføres av opplært personale.**
- **Dersom utblåsningsluften føres tilbake til rommet, må en tilstrekkelig luftvekslingsrate L_V være tilstede i rommet. For å overholde de påkrevde grenseverdiene skal den tilbakeførte volumstrømmen utgjøre maks. 50 % av volumstrømmen for den friske luften (romvolum V_R x luftvekslingsrate L_W). Uten særskilte ventilasjonstiltak gjelder: $L_W = 1h^{-1}$.**

- **Apparatet inneholder helseskadelig støv. Tømming og vedlikehold, innbefattet tømming av støvbeholderen, skal kun utføres av fagpersoner ikledd egnet personlig verneutstyr.**
- **Apparatet skal ikke brukes uten fullstendig filtreringssystem.**
- **Følg de gjeldende sikkerhetsbestemmelsene som er aktuelle for de materialene som skal behandles.**
- **Stram parkeringsbremsen på styrerullen slik at apparatet står stabilt. Med åpen parkeringsbrems kan enheten sette seg i bevegelse ukontrollert.**

Igangsetting

⚠ ADVARSEL

Fare på grunn av helseskadelig støv Luftveissykdom som følge av innånding av støv.

Ikke sug uten filterelement, ellers oppstår det helsefare på grunn av forhøyet utslipp av finstøv.

OBS

Utslipp av finstøv

Fare for skade på sugemotoren.

Du må aldri fjerne det flate foldefilteret mens suging pågår.

Antistatisk system

Statisk ladning avledes gjennom den jordede tilkoblingsstussen. Dermed forhindres gnistdannelse og strømstøt med elektrisk ledende tilbehør (tilleggsutstyr).

Tørrsuging

- Apparatet er utstyrt med en dukfilterpose med lukkeklauff, artikkelnummer i erstatning 0702 400 071 (5 stk.).

Merknad

Med dette apparatet kan alle typer støv opptil støvklasse L suges opp.

Merknad

Apparatet brukes som industristøvsuger til suging av tørt, ikke brennbart støv med OEL-verdier (Occupational Exposure Limit values (grenseverdier for yrkesmessig eksponering)) på 1 mg/m^3 eller høyere.

- Ved oppsuging av finstøv kan det i tillegg brukes en dukfilterpose.

Montere dukfilterpose

1. Løsne sugehodet og ta det av.
2. Sett på dukfilterposen.

Bilde A

3. Sett på sugehodet og lås det.

Bytte fra våt- til tørrsuging

Gjelder bare for flate foldefiltere (cellulose):

OBS

Bytte fra våt- til tørrsuging

Fare for skade på det flate foldefilteret.

Hvis filterelementet er vått må du ikke suge opp tørt støv, siden støvet kan sette seg på filteret og gjøre det ubrukelig.

1. Skift ut det våte filteret med et tørt før bruk.
2. Bytte av filter blir beskrevet i punktet "Service og vedlikehold".
Merknad
Under våtsuging skal det brukes et PES-foldefilter, artikkelnummer i erstatning 0702 400 191.

Våtsuging

⚠ FARE

Fare på grunn av helseskadelig støv

Luftveissykdom som følge av innånding av støv.

Det må ikke suges opp helsefarlig støv under våtsuging.

Montere gummilepper

1. Demonter børstestripen.

Bilde B

2. Monter gummileppene.

Merknad

Den strukturerte siden av gummileppene skal peke utover.

Fjerne dukfilterpose

- Ved oppsuging av våt smuss skal dukfilterposen alltid fjernes.

1. Løsne sugehodet og ta det av.
2. Trekk dukfilterposen ut bakover.

Bilde C

3. Klapp inn låseklauffen og lukk dukfilterposen tett igjen.

4. Den brukte dukfilterposen skal avfallsbehandles i henhold til gjeldende regler.
5. Sett på sugehodet og lås det.

Generelt

- Det anbefales å ikke trykke på knappen til funksjonen "Halvautomatisk filterrens" ved suging av våt smuss med fugedysen eller ved suging av overveiende vann fra en beholder.
- Når maks. væskestand er nådd, slås apparatet automatisk av.
- Ved ikke-ledende væsker (for eksempel boreemulsjon, olje og fett) slås ikke apparatet av når beholderen er full. Fyllnivået må stadig kontrolleres, og beholderen må tømmes i riktig tid.
- Etter avsluttet våtsuging: Rengjør elektrodene med en børste. Rengjør beholderen med en fuktig klut og tørk av.

Klipsforbindelse

Sugeslangen er utstyrt med et klipssystem. Alle tilbehørsdeler med en nominell bredde på 35 mm kan kobles til.

Bilde D

Betjening

Slå på apparatet

1. Sett inn nettpluggen.
2. Slå på apparatet med dreiebryteren.

Halvautomatisk filterrens

Merknad

Ved å trykke på filterrengjøringen hvert 5. til 10. minutt forlenger du brukstiden for det flate foldefilteret.

Merknad

Halvautomatisk filterrens kan bare slås på så lenge apparatet er slått på.

1. Trykk 5 ganger på knappen for halvautomatisk filterrens. Dermed renses det flate foldefilteret med et luftstøt (pulserende lyd).
2. Kraftrensing (ved spesielt kraftig tilsmussing av det flate foldefilteret): Steng åpningen på sugerøret eller albuerøret med hånden, og trykk fem ganger på knappen for halvautomatisk filterrens mens apparatet er slått på.

Bilde E

Slå av apparatet

1. Trykk 5 ganger på knappen for halvautomatisk filterrens.
2. Slå av apparatet med dreiebryteren.
3. Trekk ut nettpluggen.

Etter hver bruk

1. Tøm beholderen.
2. Rengjør maskinen på utsiden og innsiden ved suging, og ved å tørke den av med en fuktig klut.

Oppbevare apparatet

1. Oppbevar sugeslangen og nettkabelen som vist på bildet.

Bilde F

2. Still apparatet i et tørt rom og sikre det mot uautorisert bruk.

Transport

⚠ FORSIKTIG

Ved ignorering av vekten

Fare for personskader og materielle skader

Ta hensyn til apparatets vekt under transport.

1. Ta sugerøret med gulvdysse ut av holderen. Bær apparatet ved å holde i bærehåndtaket og sugerøret.
2. Sikre apparatet iht. gjeldende retningslinjer for transport, slik at det ikke kan skli eller velte.

Lagring

⚠ FORSIKTIG

Ved ignorering av vekten

Fare for personskader og materielle skader

Ta hensyn til apparatets vekt ved lagring.

Apparatet skal kun lagres innendørs.

Stell og vedlikehold

⚠ FARE

Fare for elektrisk støt Personskader forårsaket av berøring av strømførende deler

Slå av apparatet.

Trekk ut nettpluggen.

Støvfjerningsmaskiner er sikkerhetsinnretninger for forebygging eller eliminering av farer med hensyn til BGV A1.

- Dersom brukeren foretar vedlikeholdet selv, må apparatet tas fra hverandre, rengjøres og holdes vedlike, så langt det er gjennomførbart, uten at det oppstår farer for vedlikeholdspersonalet og andre personer. Egnede forsiktighetsregler inkluderer avgiftning før apparatet tas fra hverandre. Iverksett forebyggende tiltak med tanke på filtrert, påkrevd ventilasjon på stedet der apparatet skal tas fra hverandre, rengjøring av vedlikeholdsområdet og egnet beskyttelse av personalet.
- Utsiden av apparatet bør avgiftes i kraft av støvsuging og tørkes av, eller behandles med tetningsmiddel, før det tas ut av det farlige området. Alle apparatets deler må anses som forurenset når de tas ut av det farlige området. Det må settes i verk egnede tiltak for å unngå at støvet sprer seg.
- Under gjennomføringen av vedlikeholds- og reparasjonsarbeid skal alle forurensete gjenstander som ikke kan rengjøres tilstrekkelig, kastes. Slike gjenstander må legges i ugjennomtrengelige poser og kastes i samsvar med gjeldende forskrifter for håndtering av slikt avfall.

⚠ FARE

Fare på grunn av helseskadelig støv Luftveissykdom som følge av innånding av støv.

Bruk røykverne P2 eller høyere og engangsklær under vedlikeholdsarbeid (f.eks. bytte av filter).

⚠ ADVARSEL

Fare på grunn av helseskadelig støv Luftveissykdom som følge av innånding av støv.

Sikkerhetsinnretninger til forebygging av farer må minst én gang i året sikkerhetsteknisk funksjonskontrolleres av produsenten eller en opplært person, f.eks. for å påse at maskinen er tett, at filteret ikke er skadet.

OBS

Silikonholdig pleieprodukt Plastdeler kan angripes.

Ikke bruk silikonholdige pleieprodukter til rengjøring.

- Du kan gjennomføre lett service- og vedlikeholdsarbeid på egenhånd.
- Apparatets overflater og innsiden av beholderen må rengjøres regelmessig med en fuktig klut.

OBS

Ventilasjonsåpning tilstoppet Fare for skade på sugemotoren.

Hold apparat og ventilasjonsåpning rene for å kunne arbeide godt og sikkert.

- Dersom sugeren på tross av nøye produksjons- og testprosesser skulle svikte, må den repareres av en Würth MasterService. I Tyskland kan du ringe gratis til Würth MasterService på tlf. 0800-WMASTER (0800-9 62 78 37), i Østerrike på tlf. 0800-20 30 13.
- Ved alle forespørsler og bestillinger av reservedeler må artikkelnummeret på typeskiltet til sugeren oppgis.

Skifte ut flatt foldefilter

1. Åpne filterdekslet.
2. Ta ut filterrammen.
Bilde G
3. Ta ut det flate foldefilteret.
4. Avfallsbehandle det flate foldefilteret i henhold til gjeldende lovbestemmelser.
5. Fjern smuss som har satt seg på siden for ren luft.
6. Rengjør filterrammen og filterrammens bæreflate med en fuktig klut.

7. Sett inn nytt flatt foldefilter. Ved montering må du sørge for at det flate foldefilteret sitter riktig på alle sider.
8. Sett inn filterrammen.
9. Lukk filterdekselet. Det må smekke hørbart i lås.

Skifte dukfilterpose

1. Løsne sugehodet og ta det av.
 2. Trekk dukfilterposen ut bakover.
- Bilde C**
3. Klapp inn låseklassen og lukk dukfilterposen tett igjen.
 4. Den brukte dukfilterposen skal avfallsbehandles i henhold til gjeldende regler.
 5. Sett på ny dukfilterpose.
 6. Sett på sugehodet og lås det.

Rengjøre elektroder

1. Løsne sugehodet og ta det av.
2. Rengjør elektrodene med en børste.
3. Sett på sugehodet og lås det.

Bistand ved feil

⚠ FARE

Fare for elektrisk støt

Personskader forårsaket av berøring av strømførende deler

Slå av apparatet.

Trekk ut nettpluggen.

Merknad

Hvis det opptrer en feil (f.eks. filterbrudd), må apparatet umiddelbart slås av. Feilen må utbedres før ny igangsetting.

Sugeturbin går ikke

1. Kontroller stikkkontakten og sikringen for strømforsyningen.
 2. Kontroller nettkabelen, nettpluggen og elektrodene til apparatet.
 3. Slå på apparatet.
- Sugeturbin slår seg av
1. Tøm beholderen.
- Sugeturbinen går ikke videre etter tømming av beholder
1. Slå av apparatet og vent i 5 sekunder, slå det på igjen etter 5 sekunder.
 2. Rengjør elektrodene med en børste.

Sugekraften blir svakere

1. Fjern blokkeringer fra sugedyse, sugerør, sugeslange eller flatt foldefilter.
2. Skift ut full dukfilterpose.
3. Trykk 5 ganger på knappen for halvautomatisk filterrengjøring når apparatet er slått på.
4. Plasser filtertildekningen riktig.
5. Skift ut flatt foldefilter.

Støvutslipp under suging

1. Kontroller at det flate foldefilteret er riktig montert, ev. korrigjer det.

Bilde H

2. Skift ut flatt foldefilter.

Automatisk avslutning (våtsuging) reagerer ikke

1. Rengjør elektrodene med en børste.
2. Ved væske som ikke er elektrisk ledende må fyllnivået stadig kontrolleres.

Halvautomatisk filterrens arbeider ikke

1. Sugeslangen er ikke koblet til.
- Halvautomatisk filterrens slår seg ikke av
1. Meld fra til kundeservice.
- Halvautomatisk filterrens kan ikke slås på
1. Meld fra til kundeservice.

Kundeservice

Dersom feilen ikke kan utbedres, må apparatet kontrolleres av kundeservice.

Garanti

- Vi tilbyr en garanti på denne sugeren fra Würth i henhold til juridiske/nasjonale bestemmelser fra kjøpsdatoen (bevist med kvittering eller leveringspapirer). Dersom det har oppstått skader, løses dette med utskifting eller reparasjon.
- Skader som følge av naturlig slitasje, overbelastning eller ikke forskriftsmessig behandling dekkes ikke av garantien.
- Reklamasjoner kan kun godkjennes dersom sugeren leveres fullt montert til et Würz-kontor, en distriktmedarbeider for Würz eller Würz MasterService.

Tilbehør og reservedeler

- Det er kun tillatt å bruke tilbehør og reservedeler som Würth har frigitt. Originalt tilbehør og originalreservedeler garanterer at apparatet kan driftes sikkert og uten funksjonsfeil.
- Den aktuelle reservedelslisten for denne sugeren finner du på internett på "<http://www.wuerth.com/partsmanager>", eller du kan få den tilsendt fra ditt nærmeste Würth-kontor på forespørsel.

EU-samsvarserklæring

Vi erklærer herved at maskinen beskrevet nedenfor på grunn av design og konstruksjon, samt i versjonen som vi har markedsført, oppfyller de relevante grunnleggende helse- og sikkerhetskravene i EU-direktivene. Endringer på maskinen uten avtale med oss, gjør at denne erklæringen blir ugyldig.

Produkt: Apparat til våt- og tørrsuging

Type: ISS 30-L

Gjeldende EU-direktiver

2006/42/EF (+2009/127/EF)

2011/65/EU

2014/30/EU

Anvendte harmoniserte standarder

NEK EN 50581

EN 55014-1: 2017

EN 55014-2: 2015

EN 60335-1

EN 60335-2-69

EN 61000-3-2: 2014

EN 61000-3-3: 2013

EN 62233: 2008

Anvendte nasjonale standarder

Tekniske dokumenter:

Adolf Würth GmbH & Co. KG, Abt. PPT

74653 Künzelsau



Frank Wolpert
Authorized Representative -
Head of Product
Management
Künzelsau, 01.07.2018



Dr.-Ing. Siegfried Beichter
Head of Quality,
Authorized Signatory

Tekniske spesifikasjoner

ISS 30-L

Elektrisk tilkobling

Nettspenning	V	220-240
Fase	~	1
Nettfrekvens	Hz	50-60
Beskyttelsesgrad		IPX4
Beskyttelsesklasse		I
Maksimal effekt	W	1380
Nominell effekt	W	1200

Effektspesifikasjoner apparat

Innhold i beholderen	l	30
Påfyllingsmengde væske	l	15
Luftmengde (maks.)	m ³ /h	150
Vakuum (maks.)	kPa (mbar)	23,0 (230)

Mål og vekt

Filterflate flatfilter	m ²	0,6
Diameter sugeslange	mm	35
Lengde sugeslange	m	3,0
Lengde x bredde x høyde	mm	540 x 370 x 560
Gjennomsnittlig driftsvekt	kg	11,8

Registrerte verdier iht. EN 60335-2-69

Lydtrykknivå LpA	dB(A)	67
Usikkerhet KpA	dB(A)	2
Hånd-arm-vibrasjonsverdi	m/s ²	<2,5
Usikkerhet K	m/s ²	0,2

Nettledning

Type nettkabel	EU: H05VV-F 3x1,5 mm ²
Type nettkabel	CH: H07RN-F 3x1,0 mm ²
Artikkelnummer	EU: 0707 132 100
Artikkelnummer	CH: 0707 132 101
Kabellengde	m 7,5

Med forbehold om tekniske endringer.

Sisältö

Yleisiä ohjeita	79
Ympäristönsuojelu	79
Määräystenmukainen käyttö	79
Laitekuvas	79
Laitteessa olevat merkinnät	80
Vaarallisuusasteet	80
Turvaohjeet	80
Käyttöönotto	81
Käyttö	82
Kuljetus	82
Varastointi	82
Hoito ja huolto	83
Ohjeet häiriötilanteissa	84
Takuu	84
Lisävarusteet ja varaosat	85
EU-vaatimustenmukaisuusvakuutus	85
Tekniset tiedot	86

Yleisiä ohjeita



Lue ennen laitteen ensimmäistä käyttöä tämä alkuperäinen käyttöohje ja mukana toimitetut turvallisuusohjeet. Menettele niiden mukaisesti.

Säilytä molemmat vihkoset myöhempää käyttöä tai seuraavaa omistajaa varten.

- Käyttöohjeen ja turvallisuusohjeiden noudattamatta jättäminen voi aiheuttaa laitteen vaurioitumisen sekä vaaroja käyttäjälle ja muille henkilöille.
- Ilmoita kuljetusvahingoista heti Würthille.
- Tarkasta pakkauksesta purkaessasi, ettei pakkauksen sisällössä ole vaurioita eikä varusteita puutu.

Ympäristönsuojelu

Sähkölaitteet, lisävarusteet ja pakkaukset on toimitettava ympäristöystävälliseen kierrätykseen. Käytettyjä sähkölaitteita ei saa laittaa kotitalousjätteeseen!

Koskee vain EU-maita:



Sähkö- ja elektroniikkalaiteromusta annetun Euroopan parlamentin ja neuvoston direktiivin 2002/96/EY ja siihen liittyvän kansallisen lainsäädännön mukaisesti toimivia sähkölaitteita ei tarvitse enää kerätä erikseen ja toimittaa ympäristöystävälliseen kierrätykseen.

Määräystenmukainen käyttö

- Tämä imuri on tarkoitettu lattia- ja seinäpintojen märkä- ja kuivapuhdistukseen.
- Laite soveltuu kuivien, palamattomien, terveydelle haitallisten pölyjen imemiseen koneista ja laitteista; standardin EN 60335-2-69 pölyluokan L mukaisesti. Rajoitus: Syöpää aiheuttavia aineita ei saa imeä.
- Laite on tarkoitettu ammattikäyttöön, esim. restauroissa, hotelleissa, kouluissa, sairaaloissa, tehtaisissa, kaupoissa, toimistoissa ja vuokrattavissa toimitiloissa.
- Käyttäjä on vastuussa vahingoista, jotka aiheutuvat määräystenvastaisesta käytöstä.
- Pölynimuria ja sen käyttöä koskeviin kysymyksiin vastaa Saksassa tuote- ja käyttöneuvonta, puh. 07940/15-3904.

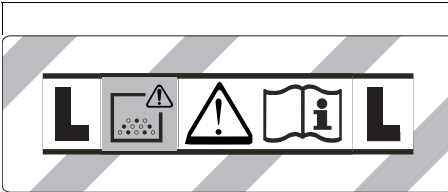
Laitekuvas

- 1 Elektrodit
- 2 Imuletku
- 3 Letkukoukku
- 4 Saumasuutin
- 5 Ilmanulostulo, työilma
- 6 Imupää
- 7 Imupään lukitus
- 8 Tarttumakohta
- 9 Likasäiliö
- 10 Ohjausrulla
- 11 Ilmanotto, moottorin jäähdytysilma
- 12 Imuliitäntä
- 13 Lattiasuutin
- 14 Imuputki
- 15 Työkalulaukun vaste edessä
- 16 Kiertokytkin
- 17 Suuren työkalulaukun vaste
- 18 Suodattimen suojus

- 19 Pienen työkalulaukun vaste (uloskäännettävä)
- 20 Kantokahva
- 21 Suodatinpuhdistuksen kytkin
- 22 Putkikäyrä
- 23 Lattiasuulakkeen pidike
- 24 Imuputken pidike
- 25 Verkkojohto
- 26 Putkikäyrän pidike
- 27 Suodattimen kehys
- 28 Laakasuodatin
- 29 Suodatinpuhdistus
- 30 Tyypikilpi

Laitteessa olevat merkinnät

Pölyluokka



VAROITUS: Laite sisältää vaarallisia pölyjä. Tyhjennyksen ja huollon, mukaan lukien pölypussin poiston, saavat suorittaa vain asiantuntevat henkilöt käyttäen asianmukaisia suojavarusteita. **Älä kytke päälle, ennen kuin koko suodatinjärjestelmä on asennettu.**

Laakasuodatin

	Laakasuodatin (selluloosa)	
	Tuotenumero	0702 400 367
	Laakasuodatin (PES)	
	Tuotenumero	0702 400 191
	Laakasuodatin (HEPA)	
	Tuotenumero	0702 400 368

Kuitusuodatinpussi, jätepussi

	Kuitusuodatinpussi	
	Tuotenumero	0702 400 071

	Jätepussi	
	Tuotenumero	0702 400 074

Vaarallisuusasteet

△ VAARA

Huomautus välittömästi uhkaavasta vaarasta, joka voi aiheuttaa vakavan ruumiinvamman tai johtaa kuolemaan.

△ VAROITUS

Huomautus mahdollisesta vaarallisesta tilanteesta, joka voi aiheuttaa vakavan ruumiinvamman tai voi johtaa kuolemaan.

△ VARO

Huomautus mahdollisesta vaarallisesta tilanteesta, joka voi aiheuttaa vähäisiä vammoja.

HUOMIO

Huomautus mahdollisesta vaarallisesta tilanteesta, joka voi aiheuttaa aineellisia vahinkoja.

Turvaohjeet

△ VAARA

Terveys- ja vaurioitumisvaara

Ota laitteen käsittelyssä huomioon seuraavat turvallisuusohjeet:

- **Vain tehtävään koulutetut työntekijät saavat käyttää laitetta ja aineita, joille laitetta käytetään, sekä suorittaa laitteeseen imetyn materiaalin turvallisen poistamisen.**
- **Jos poistoilma johdetaan huoneeseen, huoneen ilmanvaihtoasteen pitää olla luokkaa L. Vaadittujen raja-arvojen noudattamiseksi takaisin johdettu tilavuusvirta saa olla enintään 50 prosenttia puhtaan ilman tilavuusvirrasta (huoneen tilavuus V_R x ilmanvaihtoaste L_W). Ilman erityistä tuuletusta: $L_W = 1 \text{ h}^{-1}$.**

- **Laite sisältää terveydelle haitallisia pölyjä. Tyhjennys- ja huoltotoimenpiteitä, mukaan lukien pölysäiliön poiston, saavat suorittaa vain asiantuntevat henkilöt käyttäen asianmukaisia suojarusteita.**
- **Älä käytä laitetta ilman täydellistä suodatusjärjestelmää.**
- **Huomioi noudatettavat turvallisuusvaatimukset, jotka koskevat käsiteltäviä materiaaleja.**
- **Paina ohjauksellaan seisontajarrua, jotta laite pysyy varmasti paikallaan. Jos seisontajarru on auki, laite voi lähteä liikkeelle hallitsemattomasti.**

Käyttöönotto

⚠ VAROITUS

Terveydelle haitallisen pölyn aiheuttama vaara

Pölyn hengittämisen aiheuttamat hengitystiesairaudet.

Älä imuroi ilman suodatinelementtiä, sillä muuten suurempi hienojakoisen pölyn ulostulosmäärä on terveydelle vaaraksi.

HUOMIO

Hienojakoisen pölyn ulostulo Imumoottorin vaurioitumisvaara

Älä koskaan poista laakasuodatinta imuroinnin aikana.

Antistaattinen järjestelmä

Staattiset kuormitukset johdetaan pois maadoitetun liitäntäistukan kautta. Tämä estää kipinöiden muodostumisen ja sähköiskut sähköjohtavien lisävarusteiden (optio) kanssa.

Kuivaimurointi

- Laitteessa on sulkuläpällä varustettu kuitusuodatinpussi, tuotenumero varaosalle 0702 400 071 (5 kpl).

Huomautus

Tällä laitteella voi imuroida kaikkia pölyjä pölyluokkaan L saakka.

Huomautus

Laite on suunniteltu teollisuusmuriksi kuivien, palamattomien pölyjen imurointiin, joiden työpaikan alitistusraja-arvot ovat yhtä suuria tai suurempia kuin 1 mg/m^3 .

- Hienojakoista pölyä imuroitaessa on lisäksi käytettävä kuitusuodatinpussia.

Kuitusuodatinpussin asennus

1. Avaa imupään lukitus ja poista se.
2. Työnnä kuitusuodatinpussi paikalleen.

Kuva A

3. Aseta ja lukitse imupää paikalleen.

Vaihto märkäimuroinnista kuivaimurointiin

Koskee vain laakasuodatinta (selluloosa):

HUOMIO

Vaihto märkäimuroinnista kuivaimurointiin

Laakasuodattimen vaurioitumisvaara

Märällä suodatinelementillä ei saa imuroida kuivaa pölyä, sillä se tukkii suodattimen ja voi tehdä siitä käyttökelvottoman.

1. Vaihda märkä suodatin kuivaan ennen käyttöä.
2. Suodattimen vaihto kuvataan kohdassa "Hoito ja huolto".

Huomautus

Märkäimuroinnissa on käytettävä PES-laakasuodatinta, varaosan tuotenumero 0702 400 191.

Märkäimurointi

⚠ VAARA

Terveydelle haitallisen pölyn aiheuttama vaara

Pölyn hengittämisen aiheuttamat hengitystiesairaudet.

Märkäimuroinnissa ei saa imuroida terveydelle vaarallisia pölyjä.

Kumisuihtimen asennus

1. Irrota harjaliuskat.

Kuva B

2. Asenna kumisuihin.

Huomautus

Kumisuihtimen kuvioidun puolen täytyy osoittaa ulospäin.

Kuitusuodatinpussin irrotus

- Kuitusuodatinpussi on aina irrotettava märkää likaa imuroitaessa.

1. Avaa imupään lukitus ja poista se.
2. Vedä kuitusuodatinpussi takakautta ulos.

Kuva C

3. Käännä sulkuläppä sisään ja sulje kuitusuodatinpussi tiiviisti.
4. Hävitä käytetty kuitusuodatinpussi lakimääräysten mukaan.
5. Aseta ja lukitse imupää paikalleen.

Ileistö

- Imuroitaessa märkää likaa lattiasuulakkeella tai kun imuroidaan suuri määrä vettä säiliöstä, on suositeltavaa painaa toiminnon "Puoliautomaattinen suodatinpuhdistus" kytkintä.
- Kun laite saavuttaa maksiminestetason, se kytkeytyy automaattisesti pois päältä.
- Imuroitaessa johtamattomia nesteitä (esim. porausnestettä, öljyjä ja rasvoja), laite ei kytkeydy pois päältä, kun säiliö täyttyy. Täyttömäärä on tarkistettava jatkuvasti ja säiliö on tyhjennettävä ajoissa.
- Märkäimuroinnin päätyttyä: Harjaa elektrodit puhtaiksi. Puhdista säiliö kostealla liinalla ja kuivaa.

Pidikeliitos

Imuletku on varustettu pidikemekanismeilla. Kaikki lisävarusteosat, joiden nimellismitta on 35 mm, voidaan liittää.

Kuva D

Käyttö

Laitteen kytkeminen päälle

1. Yhdistä verkkopistoke.
2. Kytke laite päälle kiertokytkimestä.

Puoliautomaattinen suodatinpuhdistus

Huomautus

Suodatinpuhdistuksen käyttäminen 5–10 minuutin välein lisää laakasuodattimen käyttöaikaa.

Huomautus

Puoliautomaattisen suodatinpuhdistuksen kytkeminen päälle on mahdollista vain laitteen ollessa päällä.

1. Paina puoliautomaattisen suodatinpuhdistuksen painiketta 5 kertaa. Laakasuodatin puhdistuu silloin ilmavirran avulla (sykkivä ääni).
2. Power-puhdistus (laakasuodattimen ollessa erittäin pahasti likaantunut): Sulje imuputki tai putkikäyrä kädellä ja paina puoliautomaattisen suodatinpuhdistuksen painiketta 5 kertaa, kun laite on käynnissä.

Kuva E

Laitteen kytkeminen pois päältä

1. Paina puoliautomaattisen suodatinpuhdistuksen painiketta 5 kertaa.
2. Kytke laite pois päältä kiertokytkimestä.
3. Irrota verkkopistoke.

Jokaisen käytön jälkeen

1. Tyhjennä säiliö.
2. Puhdista laite käytön jälkeen ulkoa ja sisältä imuroimalla ja pyyhkimällä kostealla liinalla.

Laitteen säilytys

1. Säilytä imuletku ja verkkojohto kuvan mukaisesti.

Kuva F

2. Aseta laite kuivaan tilaan ja varmista, etteivät sivulliset pääse käyttämään laitetta.

Kuljetus

⚠ VARO

Jos painoa ei oteta huomioon

Loukkaantumis- ja vaurioitumisvaara

Huomioi kuljetettaessa laitteen paino.

1. Ota imuletku ja lattiasuulake pidikkeestä. Kanna laitetta kahvasta ja imuputkesta.
2. Ajoneuvossa kuljetettaessa estä laitteen liukuminen ja kaatuminen kiinnittämällä laite voimassa olevien määräysten mukaisesti.

Varastointi

⚠ VARO

Jos painoa ei oteta huomioon

Loukkaantumis- ja vaurioitumisvaara

Huomioi varastoitaessa laitteen paino.

Laitetta saa säilyttää vain sisätiloissa.

Hoito ja huolto

⚠ VAARA

Sähköiskuvaara Loukkaantumisvaara kosketettaessa sähköä johtavia osia

Kytke laite pois päältä.

Irrota verkkopistoke.

Pölyä poistavat koneet ovat vaarojen poistamiseen tarkoitettuja turvalaitteita BGV A1 -asiakirjan mukaisesti.

- Käyttäjän tekemää huoltoa varten laite pitää purkaa, puhdistaa ja huoltaa, mikäli se on mahdollista ilman, että huoltohenkilöstö ja muut henkilöt joutuvat vaaraan. Sopiviin varotoimenpiteisiin kuuluu myrkyllisten aineiden poistaminen ennen laitteen purkamista. Varokeinoihin kuuluvat paikallisesti suodatettu koneellinen ilmanvaihto tilassa, jossa laite puretaan, huoltoalueen puhdistus sekä henkilöstön sopiva suojaus.
- Laitteen ulkopuolelta on imuroitava myrkylliset aineet ja ulkopuoli on pyyhittävä puhtaaksi tai käsiteltävä tiivistysaineella ennen kuin laite vietään pois vaaralliselta alueelta. Kaikki laiteosat on katsottava likaisiksi, kun ne tuodaan pois vaaralliselta alueelta. Pölyn leviämisen estämiseksi on toteutettava sopivat toimenpiteet.
- Huolto- ja korjaustöiden aikana on heitettävä pois kaikki likaantuneet esineet, joita ei voi puhdistaa riittävän hyvin. Tällaiset esineet on hävitettävä läpinäkymättömissä säkeissä, tällaisen jätteen hävittämistä koskevien voimassa olevien määräysten mukaisesti.

⚠ VAARA

Terveydelle haitallisen pölyn aiheuttama vaara Pölyn hengittämisen aiheuttamat hengitystiesairaudet.

Käytä huoltotöiden (esim. suodattimen vaihdon) aikana vähintään P2-luokan hengityssuojainta sekä kertakäyttösuojavaatetusta.

⚠ VAROITUS

Terveydelle haitallisen pölyn aiheuttama vaara Pölyn hengittämisen aiheuttamat hengitystiesairaudet.

Vaarojen välttämiseksi valmistajan tai asiaan perehdytetyn henkilön on tarkastettava vähintään keran vuodessa turvalaitteiden turvallisuustekninen moitteeton toimivuus, esim. laitteen tiiviys, suodattimen vaurioituminen.

HUOMIO

Silikonipitoinen hoitoaine Muoviosat voivat vaurioitua.

Älä käytä puhdistuksessa silikonipitoisia hoitoaineita.

- Yksinkertaiset huolto- ja hoitotyöt voi suorittaa itse.
- Laitteen pinnat ja säiliön sisäpuoli täytyy puhdistaa säännöllisesti kostealla liinalla.

HUOMIO

Tuuletusraot tukossa Imumoottorin vaurioitumisvaara

Pidä laite ja tuuletusraot puhtaina, jotta työskentely on miellyttävää ja turvallista.

- Jos imuriin tulee huolellisesta valmistus- ja testausmenettelystä huolimatta häiriö, se on toimitettava korjattavaksi Würth MasterService -huoltoon.
Saksassa voit soittaa Würth MasterService -palveluun ilmaiseksi puh. 0800-WMASTER (0800-9 62 78 37), Itävallassa puh. 0800-20 30 13.
- Ilmoita kyselyiden ja varaosatilautusten yhteydessä ehdottomasti aina imurin tyyppikilvessä oleva tuotenumero.

Laakasuoattimen vaihto

1. Avaa suodatinsuojus.
2. Ota suodatinkehys ulos.

Kuva G

3. Irrota laakasuoatin.
4. Hävitä käytetty laakasuoatin lakisäätöisten määräysten mukaisesti.
5. Poista puhtaan ilman puolelle pudonnut lika.
6. Puhdista suodatinkehys sekä suodatinkehysreuna kostealla liinalla.

7. Aseta uusi laakasuodatin paikalleen. Varmista asettamisen yhteydessä, että laakasuodatin on joka puolelta tiiviisti paikallaan.
8. Asenna suodatinkehys.
9. Sulje suodatinsuojus niin, että se lukittuu kuuluvasti.

Kuitusuodatinpussin vaihto

1. Avaa imupään lukitus ja poista se.
 2. Vedä kuitusuodatinpussi takakautta ulos.
- Kuva C**
3. Käännä sulkuläppä sisään ja sulje kuitusuodatinpussi tiiviisti.
 4. Hävitä käytetty kuitusuodatinpussi lakimääräysten mukaan.
 5. Työnnä uusi kuitusuodatinpussi paikalleen.
 6. Aseta ja lukitse imupää paikalleen.

Elektrodien puhdistus

1. Avaa imupään lukitus ja poista se.
2. Harjaa elektrodit puhtaiksi.
3. Aseta ja lukitse imupää paikalleen.

Ohjeet häiriötilanteissa

⚠ VAARA

Sähköiskuvaara

Loukkaantumiswaara kosketettaessa sähköä johtavia osia

Kytke laite pois päältä.

Irrota verkkopistoke.

Huomautus

Jos ilmenee häiriö (esim. suodattimen rikkoutuminen), laite on kytkettävä pois päältä välittömästi.

Häiriö on korjattava ennen kuin laite otetaan käyttöön uudelleen.

Imuturbiini ei käynnisty

1. Tarkista pistorasia ja virran syötön sulake.
2. Tarkista laitteen verkkokaapeli, verkkopistoke ja elektrodit.
3. Kytke laite päälle.

Imuturbiini kytkeytyy pois

1. Tyhjennä säiliö.

Imuturbiini ei käynnisty enää säiliön tyhjennyksen jälkeen

1. Kytke laite pois päältä, odota 5 sekuntia ja kytke se jälleen päälle 5 sekunnin kuluttua.
2. Harjaa elektrodit puhtaiksi.

Imuteho laskee

1. Poista imusuuttimen, imuputken, imuletkun, tai laakasuodattimen tukos.
2. Vaihda täysi kuitusuodatinpussi.
3. Paina puoliautomaattisen suodatinpuhdistuksen painiketta 5 kertaa laitteen ollessa päällekytkettynä.

4. Lukitse suodatinsuojus oikein.

5. Vaihda laakasuodatin.

Pölyä tulee ulos imuroitaessa

1. Tarkasta/korjaa laakasuodattimen oikea asennusasetto.

Kuva H

2. Vaihda laakasuodatin.

Poiskytkentäautomaatiikka (märkäimurointi) ei reagoi

1. Harjaa elektrodit puhtaiksi.
2. Valvo sähköä johtamattoman nesteen täyttömäärää jatkuvasti.

Puoliautomaattinen suodatinpuhdistus ei toimi

1. Imuletkua ei ole yhdistetty.

Puoliautomaattinen suodatinpuhdistus ei kytkeydy pois päältä

1. Ilmoita asiakaspalveluun.

Puoliautomaattista suodatinpuhdistusta ei voi kytkeä päälle

1. Ilmoita asiakaspalveluun.

Asiakaspalvelu

Jos vikaa ei voida korjata, toimita laite tarkastettavaksi asiakaspalveluun.

Takuu

- Tarjoamme tälle Würth-imurille lakisäätöisen / maakohtaisten määräysten mukaisen takuun ostopäivästä alkaen (todistettava laskulla tai lähetysohjeella). Syntyneet vauriot korjataan uudella toimituksella tai korjauksella.
- Vauriot, jotka ovat aiheutuneet luonnollisesta kulumisesta, ylikuormituksesta tai vääränlaisesta käsittelystä, eivät kuulu takuun piiriin.
- Reklamaatiot voidaan hyväksyä vain, jos olet antanut imurin purkamattomana Würth-liikkeeseen, Würth-kenttätyöntekijälle tai Würth MasterService -huoltoon.

Lisävarusteet ja varaosat

- Vain Würth-yhtiön hyväksymiä lisävarusteita ja varaosia saa käyttää. Alkuperäiset lisävarusteet ja varaosat varmistavat, että laitetta voi käyttää turvallisesti ja häiriöttömästi.
- Tämän imurin ajantasainen varaosaluettelo löytyy Internetistä osoitteesta "http://www.wuerth.com/partsmanager" tai voit pyytää sen lähimmästä Würth-tytäryhtiöstä.

EU-vaatimustenmukaisuusvakuutus

Täten vakuutamme, että jäljempänä kuvattu kone vastaa suunnittelultaan ja rakenteeltaan sekä meidän markkinoille tuomanamme mallina EU-direktiivien olennaisia turvallisuus- ja terveysvaatimuksia. Jos konetta muutetaan ilman meidän hyväksyntäämme, tämän vakuutuksen voimassaolo raukeaa.

Tuote: Märkä- ja kuivaimuri

Tyyppi: ISS 30-L

Sovellettavat EU-direktiivit

2006/42/EY (+2009/127/EY)

2011/65/EU

2014/30/EU

Sovelletut yhdenmukaistetut standardit

EN 50581

EN 55014-1: 2017

EN 55014-2: 2015

EN 60335-1

EN 60335-2-69

EN 61000-3-2: 2014

EN 61000-3-3: 2013

EN 62233: 2008

Sovelletut kansalliset standardit

-


Tekniset dokumentaatiot:

Adolf Würth GmbH & Co. KG, Abt. PPT

74653 Künzelsau



Frank Wolpert
Authorized Representative -
Head of Product
Management
Künzelsau, 2018/07/01



Dr.-Ing. Siegfried Beichter
Head of Quality,
Authorized Signatory

Tekniset tiedot

ISS 30-L

Sähköliitäntä

Verkkojännite	V	220-240
Vaihe	~	1
Verkkotaajuus	Hz	50-60
Kotelointiluokka		IPX4
Suojaluokka		I
Maksimiteho	W	1380
Nimellisteho	W	1200

Laitteen tehotiedot

Säiliön tilavuus	l	30
Nesteen täyttömäärä	l	15
Ilmamäärä (maks.)	m ³ /h	150
Alipaine (maks.)	kPa (mbar)	23,0 (230)

Mitat ja painot

Laakasuodattimen suodatinpinta	m ²	0,6
Imuletkun läpimitta	mm	35
Imuletkun pituus	m	3,0
Pituus x leveys x korkeus	mm	540 x 370 x 560
Tyypillinen käyttöpaino	kg	11,8

Määritetyt arvot standardin EN 60335-2-69 mukaan

Äänenpainetaso LpA	dB(A)	67
Epävarmuus KpA	dB(A)	2
Käsi-käsivarsi-tärinäarvo	m/s ²	<2,5
Epävarmuus K	m/s ²	0,2

Verkkokaapeli

Verkkojohdon tyyppi	EU: H05VV-F 3x1,5 mm ²	
Verkkojohdon tyyppi	CH: H07RN-F 3x1,0 mm ²	
Tuotenumero	EU: 0707 132 100	
Tuotenumero	CH: 0707 132 101	
Kaapelin pituus	m	7,5

Oikeus teknisiin muutoksiin pidätetään.

Innehåll

Allmän information	87
Miljöskydd	87
Ändamålsenlig användning	87
Apparatbeskrivning	87
Symboler på apparaten	88
Riskenivåer	88
Säkerhetsinformation	88
Idrifttagning	89
Manövrering	90
Transport	90
Förvaring	90
Skötsel och underhåll	90
Hjälp vid störningar	92
Garanti	92
Tillbehör och reservdelar	92
EU-försäkran om överensstämmelse	93
Tekniska data	94

Allmän information



Läs igenom den här originalbruksanvisningen och medföljande säkerhetsinformation innan du använder din apparat första gången. Följ det som står i den.

Förvara båda häftena för framtida bruk eller för nästa ägare.

- Om inte bruksanvisningen och säkerhetsinformationen beaktas kan det uppstå skador på apparaten och risker för användaren och andra personer.
- Informera Würth omgående om transportskador uppstått.
- Kontrollera vid uppackningen att inga tillbehör saknas eller är skadade.

Miljöskydd

Elektriska apparater, tillbehör och förpackningar ska sändas till miljövänlig återvinning. Kasta inte elektriska apparater i hushållssoporna!

Endast för EU-länder:



Enligt det europeiska direktivet 2002/96/EG om avfall som utgörs av eller innehåller elektriska eller elektroniska produkter och dess införlivande i nationell lagstiftning ska elektriska apparater som inte längre är i användbart skick samlas in separat och sändas till miljövänlig återvinning.

Ändamålsenlig användning

- Denna sugare är avsedd för våt- och torrensugning av golv- och väggytor.
- Apparaten är avsedd för uppsugning av torr, ej antändligt, hälsovådligt damm i maskiner och apparater; dammklass L enligt EN 60335-2-69. Begränsning: Inga cancerframkallande ämnen får sugas upp.
- Denna apparat är avsedd för yrkesmässig användning, t.ex. inom hantverk, på hotell, i skolor, på sjukhus och fabriker, i butiker, på kontor och av suthyrningsfirmor.
- Användaren ansvarar för skador på grund av ej ändamålsenlig användning.
- För frågor om dammsugaren och dess användning, kontakta produkt- och användarrådgivningen i Tyskland på telefonnummer +49 7 940 153 904.

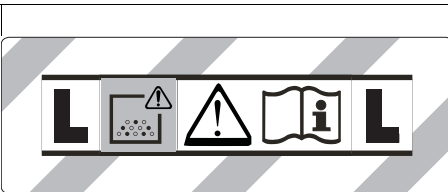
Apparatbeskrivning

- ① Elektroder
- ② Sugslang
- ③ Slanghållare
- ④ Fogmunstycke
- ⑤ Luftutlopp, arbetsluft
- ⑥ Sughuvud
- ⑦ Förregling sughuvud
- ⑧ Greppfördjupning
- ⑨ Smutsbehållare
- ⑩ Styrvals
- ⑪ Luftinlopp, motorkylluft
- ⑫ Uppsugningsinlopp
- ⑬ Golvmunstycke
- ⑭ Sugrör
- ⑮ Fäste för verktyglåda fram
- ⑯ Vridomkopplare
- ⑰ Fäste för stor verktyglåda

- 18 Filterlock
- 19 Fäste för liten verktygslåda (utfällbar)
- 20 Bärhandtag
- 21 Knapp för filterrengöring
- 22 Krök
- 23 Hållare för golvmunstycke
- 24 Hållare för sugrör
- 25 Nätkabel
- 26 Hållare för krök
- 27 Filterram
- 28 Planfilter
- 29 Filterrengöring
- 30 Typskylt

Symboler på apparaten

Dammklass



WARNING: Denna apparat innehåller hälsovådligt damm. Tömning och underhåll, inklusive borttagning av dammpåsen, får endast utföras av kompetenta personer som bär lämplig skyddsutrustning. Apparaten får inte tillkopplas förrän hela filtersystemet har installerats.

Planfilter

	Planfilter (cellulosa)	
	Artikelnummer	0702 400 367
	Planfilter (PES)	
	Artikelnummer	0702 400 191
	Planfilter (HEPA)	
	Artikelnummer	0702 400 368

Fleecefilterpåse, avfallspåse

	Fleecefilterpåse	
	Artikelnummer	0702 400 071

	Avfallspåse	
	Artikelnummer	0702 400 074

Risknivåer

⚠ FARA

Varnar om en omedelbart överhängande fara som leder till svåra personskador eller dödsfall.

⚠ VARNING

Varnar om en möjliga farlig situation som kan leda till svåra personskador eller dödsfall.

⚠ FÖRSIKTIGHET

Varnar om en möjliga farlig situation som kan leda till lättare personskador.

OBSERVERA

Varnar om en möjliga farlig situation som kan leda till materiella skador.

Säkerhetsinformation

⚠ FARA

Hälsorisk och risk för materiella skador
Beakta följande säkerhetsinformation vid hantering av denna apparat.

- Apparaten och de ämnen för vilka den ska användas, inklusive säker metod för att avlägsna det uppsugna materialet, får endast hanteras av instruerad personal.
- Om frånluften återförs i rummet ska en tillräcklig luftväxlingshastighet L finnas i rummet. För att de gränsvärden som krävs ska hållas får den återförda volymströmmen vara max. 50 % av friskluftvolymen (rumsvolym $V_R \times$ luftväxlingshastigheten L_W). Utan särskilda ventilationsåtgärder gäller följande: $L_W = 1 \text{ h}^{-1}$.
- Denna apparat innehåller hälsovådligt damm. Tömning och underhåll, inklusive borttagning av dammpåsen, får endast utföras av kompetenta personer som bär lämplig skyddsutrustning.

- **Använd inte apparaten utan hela filtrationssystemet.**
- **Observera de tillämpliga säkerhetsbestämmelser som gäller för de material som ska behandlas.**
- **Aktivera spärren på styrvalsen så att apparaten står stadigt. Om spärren är öppen kan apparaten börja röra sig okontrollerat.**

Idrifttagning

⚠ **VARNING**

Risk på grund av hälsovådligt damm
Luftvägssjukdomar på grund av inandning av damm.

Sug inte utan filterelement, eftersom detta höjer hälsorisken på grund av ökat partikelutsläpp.

OBSERVERA

Partikelutsläpp

Risk för skador på sugmotorn.

Ta aldrig bort planfiltret vid sugning.

Antistatsystem

Via den jordade anslutningsstutsen avleds statisk laddning. På så sätt förhindras gnistbildning och el-stötter med elektriskt ledande tillbehör (tillval).

Torrugning

- Apparaten är utrustad med en fleecefilterpåse med spänne, artikelnummer för reservdel 0702 400 071 (5 styck).

Hänvisning

Med denna apparat kan alla sorters damm upp till dammklass L sugas upp.

Hänvisning

Apparaten lämpar sig som industridammsugare för sugning av torrt, icke brännbart damm med yrkeshygieniska gränsvärden större än eller lika med 1 mg/m^3 .

- Vid sugning av findamm kan dessutom en fleecefilterpåse användas.

Sätta i fleecefilterpåse

1. Lås upp sughuvudet och ta av det.
2. Sätt på fleecefilterpåsen.

Bild A

3. Sätt på sughuvudet och lås.

Byte från våt- till torrsugning

Gäller endast planfilter (cellulosa):

OBSERVERA

Byte från våt- till torrsugning

Risk för skador på planfiltret.

Sug inte upp torrt damm när filterelementet är fuktigt, eftersom detta täpper igen filtret och kan göra det obrukbart.

1. Byt ut det fuktiga filtret mot ett torrt före användning.
2. Byt filter enligt beskrivningen i avsnittet "Skötsel och underhåll".

Hänvisning

Vid våtsugning ska ett PES-planfilter, artikelnummer som reservdel 0702 400 191, användas.

Våtsugning

⚠ **FARA**

Risk på grund av hälsovådligt damm

Luftvägssjukdomar på grund av inandning av damm.

Vid våtsugning får inget hälsovådligt damm sugas upp.

Sätta i gummiläppar

1. Demontera borstremсор.

Bild B

2. Sätt i gummiläpparna.

Hänvisning

Gummiläpparnas strukturerade sida ska peka utåt.

Avlägsna fleecefilterpåse

- Vid sugning av våt smuts ska fleecefilterpåsen alltid avlägsnas.

1. Lås upp sughuvudet och ta av det.
2. Dra ut fleecefilterpåsen bakåt.

Bild C

3. Fäll in spännet och förslut fleecefilterpåsen tätt.
4. Avfallshanterna begagnade fleecefilterpåsar enligt gällande bestämmelser.
5. Sätt på sughuvudet och lås.

Allmänt

- När våt smuts sugas upp med fogmunstycket, eller när framför allt vatten sugas upp ur en behållare, rekommenderar vi att inte aktivera knappen för funktionen "Automatisk filterrengöring".

- När max. vätskenivå uppnåtts stängs apparaten av.
- Vid icke-ledande vätskor (t.ex. borremulsion, oljor och fetter) stängs apparaten inte av när behållaren är full. Vätskenivån måste kontrolleras kontinuerligt och behållaren tömmas i tid.
- När vätsugningen har avslutats: Rengör elektroderna med en borste. Rengör och torka behållaren med en fuktig trasa.

Klämanslutning

Sugslangen är utrustad med ett klämsystem. Alla tillbehör delar med en nominell storlek på 35 mm kan anslutas.

Bild D

Manövrering

Koppla till apparaten

1. Anslut nätkontakten.
2. Koppla till apparaten med vridomkopplaren.

Halvautomatisk filterrengöring

Hänvisning

En aktivering av filterrengöringen var 5:e till 10:e minut ökar planfiltrets livslängd.

Hänvisning

Det går endast att sätta på den halvautomatiska filterrengöringen när apparaten är på.

1. Aktivera knappen för den halvautomatiska filterrengöringen 5x. Planfiltret rengörs då med en luftstöt (pulserande ljud).
2. Powerrengöring (vid mycket smutsigt planfilter): Täck över sugröret eller kröken med handen och tryck på knappen för halvautomatisk filterrengöring 5x när apparaten är på.

Bild E

Stänga av apparaten

1. Aktivera knappen för den halvautomatiska filterrengöringen 5x.
2. Koppla från apparaten med vridomkopplaren.
3. Dra ut nätkontakten.

Efter varje användning

1. Töm behållaren.
2. Rengör apparaten invändigt och utvändigt genom uppsugning och torka av med en fuktig trasa.

Förvara apparaten

1. Förvara sugslangen och nätkabeln enligt bilden.

Bild F

2. Ställ undan apparaten i ett torrt utrymme och säkra den mot obehörig användning.

Transport

⚠ FÖRSIKTIGHET

Bristande hänsyn till vikt

Risk för personskador och materiella skador

Ta hänsyn till apparatens vikt vid transport.

1. Ta ut sugröret med golvmunstycket ur fästet. Ta tag i bärhandtaget och i sugröret för att bära apparaten.
2. Vid transport i fordon ska apparaten säkras enligt gällande riktlinjer så att den inte kan halka och välta.

Förvaring

⚠ FÖRSIKTIGHET

Bristande hänsyn till vikt

Risk för personskador och materiella skador

Ta hänsyn till apparatens vikt vid förvaring.

Apparaten får endast lagras inomhus.

Skötsel och underhåll

⚠ FARA

Risk för elektriska stötar

Skador vid beröring av strömförande delar

Stäng av apparaten.

Dra ut nätkontakten.

Maskiner för dammbekämpning är säkerhetsanordningar för förebyggande och förhindrande av avsedda faror i den mening som avses i BGV A1.

- Vid underhåll ska användaren demontera, rengöra och underhålla apparaten utan framkallande av fara för underhållspersonal eller andra personer. Lämpliga försiktighetsåtgärder omfattar sanering före demontering. Vidta försiktighetsåtgärder i form av mekanisk ventilering med filter på platsen när apparaten demonteras, vid rengöring av underhållsområden och för skydd av personalen.

- Apparatens utsida ska saneras med hjälp av dammsugning och torkas ren eller behandlas med tätningsmedel innan den flyttas ut från farligt område. Alla apparatdelar ska kontrolleras avseende föroreningar när de flyttas ut från farligt område. Lämpliga åtgärder måste vidtas för att undvika dammspridning.
- Vid underhålls- och reparationsarbeten måste alla förorenade föremål som inte kan rengöras tillräckligt kasseras. Sådana föremål måste hanteras i ogenomträngliga påsar i enlighet med gällande bestämmelser för bortskaffning av denna avfallstyp.

⚠ FARA

Risk på grund av hälsovådligt damm Luftvägssjukdomar på grund av inandning av damm.

Använd ett andningsskydd P2 eller effektivare och engångskläder när du utför underhållsarbeten (t.ex. filterbyte).

⚠ VARNING

Risk på grund av hälsovådligt damm Luftvägssjukdomar på grund av inandning av damm.

Den säkerhetstekniska funktionen hos säkerhetsanordningar för förebyggande av faror, t.ex. apparatens täthet eller skador på filtret, måste kontrolleras minst en gång om året av tillverkaren eller en instruerad person.

OBSERVERA

Silikonhaltiga underhållsprodukter Plastdelar kan bli angripna.

Använd inga silikonhaltiga underhållsprodukter för rengöringen.

- Enkla underhålls- och skötselarbeten kan du utföra själv.
- Apparatens yta och behållarens insida bör rengöras regelbundet med en fuktig trasa.

OBSERVERA

Ventilationsöppningar är igensatta Risk för skador på sugmotorn.

Håll apparaten och ventilationsöppningarna rena för att arbeta framgångsrikt och säkert.

- Om sugaren skulle sluta att fungera trots noggranna tillverknings- och provningsförfaranden ska reparationen utföras av en Würth MasterService.

I Tyskland kan du ringa Würth MasterService kostnadsfritt på telefonnummer 0800-WMASTER (0800-9 62 78 37), i Österrike på telefonnummer 0800-20 30 13.

- Ange artikelnumret enligt sugarens typskylt vid alla förfrågningar och reservdelsbeställningar.

Byta planfilter

1. Öppna filterlocket.
2. Lyft ur filterramen.
Bild G
3. Ta ut planfiltret.
4. Avfallshantera begagnade planfilter enligt gällande bestämmelser.
5. Ta bort smutsen på renluftssidan.
6. Rengör filterramen och dess kontaktyta med en fuktig trasa.
7. Sätt i det nya planfiltret. Se till att planfiltret ligger jämnt mot alla kanter när du sätter in det.
8. Sätt i filterramen.
9. Stäng filterlocket; det ska haka i hörbart.

Byta fleecefilterpåse

1. Lås upp sughuvudet och ta av det.
2. Dra ut fleecefilterpåsen bakåt.
Bild C
3. Fäll in spännet och förslut fleecefilterpåsen tätt.
4. Avfallshantera begagnade fleecefilterpåsar enligt gällande bestämmelser.
5. Sätt på den nya fleecefilterpåsen.
6. Sätt på sughuvudet och lås.

Rengöra elektroderna

1. Lås upp sughuvudet och ta av det.
2. Rengör elektroderna med en borste.
3. Sätt på sughuvudet och lås.

Hjälp vid störningar

⚠ FARA

Risk för elektriska stötar Skador vid beröring av strömförande delar

Stäng av apparaten.

Dra ut nätkontakten.

Hänvisning

Om en störning (t.ex. filterbrott) uppstår måste apparaten frånkopplas omedelbart. Störningen måste avhjälpas innan apparaten tas i drift igen.

Sugturbinen går inte

1. Kontrollera eluttaget och strömförsörjningens säkring.
2. Kontrollera nätkabeln, nätkontakten och apparatens elektroder.
3. Koppla till apparaten.

Sugturbinen stänger av sig själv

1. Töm behållaren.

Sugturbinen startar inte igen efter tömning av behållaren

1. Koppla från apparaten och vänta 5 sekunder innan du kopplar till den igen.
2. Rengör elektroderna med en borste.

Sugkraften minskar

1. Ta bort det som täpper till sugmunstycket, sugröret, sugslangen eller planfiltret.
2. Byt den fulla fleecefilterpåsen.
3. Aktivera knappen för den halvautomatiska filterrengöringen 5x när apparaten är på.
4. Haka i filterlocket korrekt.
5. Byt planfiltret.

Damm tränger ut under sugning

1. Kontrollera att planfiltret är korrekt monterat och justera det om det behövs.

Bild H

2. Byt planfiltret.

Frånkopplingsautomatiken (våtsugning) reagerar inte

1. Rengör elektroderna med en borste.
2. Kontrollera fyllnadsnivån kontinuerligt vid icke-ledande vätska.

Halvautomatisk filterrengöring arbetar inte

1. Sugslangen är inte ansluten.

Det går inte att stänga av den halvautomatiska filterrengöringen

1. Kontakta kundservice.

Det går inte att sätta på den halvautomatiska filterrengöringen

1. Kontakta kundservice.

Kundservice

Om felet inte kan åtgärdas måste enheten kontrolleras av kundservice.

Garanti

- För denna Würth-sugare erbjuder vi en garanti enligt gällande/landsspecifika bestämmelser från och med inköpsdatumet (faktura eller följesedel gäller som intyg). Skador som uppstår åtgärdas genom byte eller reparation.
- Skador som orsakats av naturligt slitage, överbelastning eller felaktig hantering omfattas inte av garantin.
- För att reklamationer ska godkännas måste du överlämna sugaren i odelat skick till en Würth-filial, din lokala Würth-representant eller till en Würth MasterService.

Tillbehör och reservdelar

- Endast tillbehör och reservdelar som har godkänts av Würth får användas. Originaltillbehör och originalreservdelar garanterar en säker och störningsfri drift av apparaten.
- Sugarens aktuella reservdelslista hittar du på internet på "<http://www.wuerth.com/partsmanager>", eller så kan du beställa den hos närmaste Würth-filial.

EU-försäkran om överensstämmelse

Härmed förklarar vi att nedan angiven maskin genom sin utformning och konstruktionstyp samt i det utförande som marknadsförs av oss uppfyller gällande grundläggande säkerhets- och hälsokrav i EU-direktivet. Denna försäkran upphör att gälla om maskinen ändras utan att detta har godkänts av oss.

Produkt: Våt- och torrdammsugare

Typ: ISS 30-L

Gällande EU-direktiv

2006/42/EG (+2009/127/EG)

2011/65/EU

2014/30/EU

Tillämpade harmoniserade standarder

EN 50581

EN 55014-1: 2017

EN 55014-2: 2015

EN 60335-1

EN 60335-2-69

EN 61000-3-2: 2014

EN 61000-3-3: 2013

EN 62233: 2008

Tillämpade nationella standarder

-

Teknisk dokumentation hos:

Adolf Würth GmbH & Co. KG, avd. PPT

DE-74653 Künzelsau



Frank Wolpert
Authorized Representative -
Head of Product
Management
Künzelsau, 2018/07/01



Dr.-Ing. Siegfried Beichter
Head of Quality,
Authorized Signatory

Tekniska data

ISS 30-L

Elanslutning

Nätspänning	V	220-240
Fas	~	1
Nätfrekvens	Hz	50-60
Kapslingsklass		IPX4
Skyddsklass		I
Maximal effekt	W	1380
Märkeffekt	W	1200

Effektdata maskin

Behållarinnehåll	l	30
Volym vätska	l	15
Luftmängd (max.)	m ³ /h	150
Undertryck (max.)	kPa (mbar)	23,0 (230)

Mått och vikter

Filteryta planfilter	m ²	0,6
Diameter sugslang	mm	35
Längd sugslang	m	3,0
Längd x bredd x höjd	mm	540 x 370 x 560
Typisk arbetsvikt	kg	11,8

Fastställda värden enligt EN 60335-2-69

Ljudtrycksnivå LpA	dB(A)	67
Osäkerhet KpA	dB(A)	2
Hand-arm-vibrationsvärde	m/s ²	<2,5
Osäkerhet K	m/s ²	0,2

Nätkabel

Typ nätkabel		EU: H05VV-F 3x1,5 mm ²
Typ nätkabel		CH: H07RN-F 3x1,0 mm ²
Artikelnummer		EU: 0707 132 100
Artikelnummer		CH: 0707 132 101
Kabellängd	m	7,5

Med förbehåll för tekniska ändringar.

Περιεχόμενα

Γενικές υποδείξεις	95
Προστασία του περιβάλλοντος	95
Προβλεπόμενη χρήση	95
Περιγραφή συσκευής	95
Σύμβολα επάνω στη συσκευή	96
Διαβαθμίσεις κινδύνων	96
Υποδείξεις ασφαλείας	96
Έναρξη χρήσης	97
Χειρισμός	98
Μεταφορά	99
Αποθήκευση	99
Φροντίδα και συντήρηση	99
Αντιμετώπιση βλαβών	101
Εγγύηση	101
Παρελκόμενα και ανταλλακτικά	101
Δήλωση συμμόρφωσης ΕΕ	102
Τεχνικά χαρακτηριστικά	103

Γενικές υποδείξεις



Πριν από την πρώτη χρήση της συσκευής, διαβάστε αυτές τις γενικές οδηγίες χρήσης καθώς και τις συνοδευτικές υποδείξεις ασφαλείας. Εφαρμόζετε αυτές τις οδηγίες.

Φυλάξτε τα δύο βιβλιαράκια για μεταγενέστερη χρήση ή για τον επόμενο ιδιοκτήτη.

- Η μη τήρηση των οδηγιών χρήσης, καθώς και των υποδείξεων ασφαλείας, μπορεί να έχει ως συνέπεια βλάβες στη συσκευή ή κινδύνους για τον χειριστή ή άλλα άτομα.
- Σε περίπτωση ζημιάς κατά τη μεταφορά ειδοποιήστε αμέσως την εταιρία Würth.
- Κατά το άνοιγμα της συσκευασίας, ελέγξτε το περιεχόμενο για τυχόν ελλείψεις σε εξαρτήματα καθώς και για ζημιές.

Προστασία του περιβάλλοντος

Οι ηλεκτρικές συσκευές, τα εξαρτήματα και οι συσκευασίες τους πρέπει να διατίθεται προς οικολογική ανακύκλωση.

Οι ηλεκτρικές συσκευές δεν απορρίπτονται στα οικιακά απορρίμματα!

Μόνο για κράτη μέλη της ΕΕ:



Σύμφωνα με την Κοινοτική Οδηγία 2002/96/ΕΚ σχετικά με τα απόβλητα ειδών ηλεκτρικού και ηλεκτρονικού εξοπλισμού και την αντίστοιχη εθνική νομοθεσία, οι άχρηστες ηλεκτρικές συσκευές πρέπει να συλλέγονται ξεχωριστά και να διατίθενται προς οικολογική ανακύκλωση.

Προβλεπόμενη χρήση

- Αυτή η ηλεκτρική σκούπα προορίζεται για τον υγρό και τον ξηρό καθαρισμό επιφανειών δαπέδων και τοίχων.
- Η συσκευή ενδείκνυται για την αναρρόφηση ξηρής, μη εύφλεκτης, βλαβερής για την υγεία σκόνης από μηχανήματα και συσκευές. Κατηγορία σκόνης βαθμίδας L κατά EN 60335-2-69. Περιορισμός: Δεν επιτρέπεται η αναρρόφηση καρκινογόνων ουσιών.
- Η συσκευή αυτή προορίζεται για επαγγελματική χρήση, π.χ. σε συνεργεία, ξενοδοχεία, σχολεία, νοσοκομεία, εργοστάσια, καταστήματα, γραφεία και εταιρείες ενοικιάσεως.
- Ο χρήστης φέρει την ευθύνη για ενδεχόμενες βλάβες από τη μη ορθή χρήση της.
- Για ερωτήσεις σχετικά με τη συσκευή και τη χρήση της απευθυνθείτε στη Γερμανία το τμήμα προϊόντων και χρήσης στο τηλέφωνο 07940/15-3904.

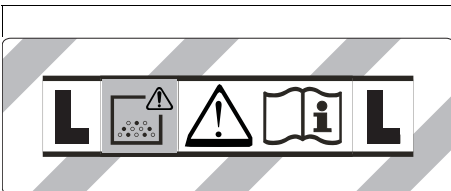
Περιγραφή συσκευής

- 1 Ηλεκτρόδια
- 2 Εύκαμπτος σωλήνας αναρρόφησης
- 3 Άγκιστρο ελαστικού σωλήνα
- 4 Ακροφύσιο αρμών
- 5 Έξοδος αέρα, αέρας εργασίας
- 6 Κεφαλή αναρρόφησης
- 7 Ασφάλεια κεφαλής αναρρόφησης
- 8 Κοιλίωμα χειρολαβής
- 9 Δοχείο ρύπων
- 10 Οδηγός μάντα
- 11 Είσοδος αέρα, ψύξης κινητήρα
- 12 Στόμιο αναρρόφησης
- 13 Ακροφύσιο δαπέδου
- 14 Σωλήνας αναρρόφησης
- 15 Στοπ για εργαλειοθήκη εμπρός

- 16 Περιστροφικός διακόπτης
- 17 Στοπ για μεγάλη εργαλειοθήκη
- 18 Κάλυμμα φίλτρου
- 19 Στοπ για μικρή εργαλειοθήκη (πτυσσόμενο)
- 20 Λαβή μεταφοράς
- 21 Επαφείας καθαρισμού φίλτρου
- 22 Καμπύλη
- 23 Στήριγμα για ακροστόμιο δαπέδου
- 24 Στήριγμα για σωλήνα αναρρόφησης
- 25 Ηλεκτρικό καλώδιο
- 26 Συγκρατήτρας για καμπυλωτό σωλήνα
- 27 Πλαίσιο φίλτρου
- 28 Λεπτό πτυχωτό φίλτρο
- 29 Καθάρισμα φίλτρου
- 30 Πινακίδα τύπου

Σύμβολα επάνω στη συσκευή

Κατηγορία σκόνης



ΠΡΟΕΙΔΟΠΟΙΗΣΗ: Η συσκευή αυτή περιέχει σκόνη βλαβερή για την υγεία. Η εκκένωση και η συντήρηση, συμπεριλαμβανομένης της αφαίρεσης της σακούλας σκόνης, πρέπει να εκτελούνται μόνο από ειδικούς, οι οποίοι φορούν κατάλληλο εξοπλισμό προστασίας. Να μην ενεργοποιηθεί, πριν εγκατασταθεί ολόκληρο το σύστημα φιλτραρίσματος.

Λεπτό πτυχωτό φίλτρο

	Λεπτό πτυχωτό φίλτρο (κυτταρίνη)
	Κωδικός προϊόντος 0702 400 367
	Λεπτό πτυχωτό φίλτρο (PES)
	Κωδικός προϊόντος 0702 400 191
	Λεπτό πτυχωτό φίλτρο (HEPA)
Κωδικός προϊόντος 0702 400 368	

Τσόχινη σακούλα φίλτρου, σακούλα απόρριψης

	Τσόχινη σακούλα φίλτρου
	Κωδικός προϊόντος 0702 400 071
	Σακούλα απόρριψης
	Κωδικός προϊόντος 0702 400 074

Διαβαθμίσεις κινδύνων

⚠ ΚΙΝΔΥΝΟΣ

Υπόδειξη άμεσου κινδύνου, ο οποίος οδηγεί σε σοβαρούς τραυματισμούς ή θάνατο.

⚠ ΠΡΟΕΙΔΟΠΟΙΗΣΗ

Υπόδειξη πιθανών επικίνδυνης κατάστασης, η οποία μπορεί να οδηγήσει σε σοβαρούς τραυματισμούς ή θάνατο.

⚠ ΠΡΟΣΟΧΗ

Υπόδειξη πιθανών επικίνδυνης κατάστασης, η οποία μπορεί να οδηγήσει σε ελαφρείς τραυματισμούς.

ΠΡΟΣΟΧΗ

Υπόδειξη πιθανών επικίνδυνης κατάστασης, η οποία μπορεί να οδηγήσει σε υλικές ζημιές.

Υποδείξεις ασφαλείας

⚠ ΚΙΝΔΥΝΟΣ

Κίνδυνος υγείας και πρόκλησης ζημιών
Κατά τη χρήση αυτής της συσκευής τηρείτε τις ακόλουθες υποδείξεις ασφαλείας,

- Χρήση της συσκευής και των υλικών, για τα οποία χρησιμοποιείται, συμπεριλαμβανομένης της ασφαλούς μεθόδου απόρριψης των αναρροφούμενων υλικών μόνον από εκπαιδευμένο προσωπικό.

- Εάν ο ανακυκλούμενος αέρας επιστρέφει στο χώρο, τότε πρέπει να υπάρχει επαρκές ποσοστό ανανέωσης αέρα L. Προκειμένου να τηρούνται οι απαραίτητες οριακές τιμές, η ογκομετρική παροχή επιστροφής επιτρέπεται να ανέρχεται το ανώτερο στο 50% της ογκομετρικής παροχής φρέσκου αέρα (όγκος χώρου V_R x ποσοστό ανανέωσης αέρα L_W). Χωρίς ιδιαίτερα μέτρα αερισμού ισχύει: $L_W = 1h^{-1}$.
- Η συσκευή αυτή περιέχει σκόνη βλαβερή για την υγεία. Οι εργασίες εκκένωσης και συντήρησης, συμπεριλαμβανομένης της απόρριψης των κάδων συλλογής σκόνης, επιτρέπεται να γίνονται μόνο από εξειδικευμένο προσωπικό, το οποίο φοράει τον κατάλληλο προστατευτικό εξοπλισμό.
- Μην χρησιμοποιείτε τη συσκευή χωρίς ολόκληρο το σύστημα φίλτρου.
- Τηρείτε τους εφαρμοστέους κανόνες ασφαλείας που ισχύουν για τα υπό επεξεργασία υλικά.
- Για την ασφαλή σταθεροποίηση της συσκευής εφαρμόστε το χειρόφρενο στον τροχό οδηγό. Όταν το χειρόφρενο είναι ανοικτό η συσκευή μπορεί να τεθεί σε ανεξέλεγκτη κίνηση.

Έναρξη χρήσης

⚠ ΠΡΟΕΙΔΟΠΟΙΗΣΗ

Κίνδυνος από σκόνη βλαβερή για την υγεία

Αναπνευστικά νοσήματα λόγω εισπνοής σκόνης.

Μην κάνετε αναρρόφηση χωρίς το στοιχείο φίλτρου, διότι διαφορετικά θα προκληθούν προβλήματα υγείας λόγω αυξημένης εξαγωγής λεπτής σκόνης.

ΠΡΟΣΟΧΗ

**Εκπομπή λεπτής σκόνης
Κίνδυνος πρόκλησης ζημιάς στο μοτέρ αναρρόφησης.**

Κατά την απορρόφηση ποτέ μην αφαιρείτε το λεπτό πτυχωτό φίλτρο.

Αντιστατικό σύστημα

Οι γειωμένοι ρευματοδότες τροφοδοσίας διοχετεύουν τα ηλεκτροστατικά φορτία. Έτσι αποφεύγονται οι σπινθές και η υπερροή ρεύματος των αγωγίων των εξαρτημάτων (προαιρετικά).

Ξηρή αναρρόφηση

- Η συσκευή διαθέτει τσόχινη σακούλα φίλτρου με γλώσσα ασφάλισης, κωδικός προϊόντος σε χρήση 0702 400 071 (5 τεμάχια).

Υπόδειξη

Με αυτή τη συσκευή μπορούν να αναρροφηθούν όλα τα είδη σκόνης έως την κατηγορία σκόνης L. Υπόδειξη

Η συσκευή ενδείκνυται για βιομηχανική χρήση ως ηλεκτρική σκούπα αναρρόφησης ξηρής, μη εύφλεκτης σκόνης με τιμές MAK από 1 mg/m^3 και άνω.

- Κατά την αναρρόφηση λεπτής σκόνης μπορεί να χρησιμοποιηθεί επιπλέον μία τσόχινη σακούλα φίλτρου.

Τοποθέτηση τσόχινης σακούλας φίλτρου

1. Απασφαλίστε και αφαιρέστε την κεφαλή αναρρόφησης.
2. Τοποθετήστε την τσόχινη σακούλα φίλτρου.

Εικόνα A

3. Τοποθετήστε και ασφαλίστε την κεφαλή αναρρόφησης.

Αλλαγή από υγρή σε ξηρή αναρρόφηση

Ισχύει μόνο για λεπτά πτυχωτά φίλτρα (κυτταρίνης):

ΠΡΟΣΟΧΗ

**Αλλαγή από υγρή σε ξηρή αναρρόφηση
Κίνδυνος πρόκλησης ζημιάς στο λεπτό πτυχωτό φίλτρο.**

Όταν το στοιχείο φίλτρου είναι υγρό μην κάνετε αναρρόφηση ξηρής σκόνης επειδή έτσι μπορεί να καταστραφεί το φίλτρο.

1. Πριν από τη χρήση αντικαταστήστε το υγρό φίλτρο με ένα στεγνό φίλτρο.
2. Η αντικατάσταση του φίλτρου περιγράφεται στην ενότητα "Φροντίδα και συντήρηση".

Υπόδειξη

Κατά την υγρή αναρρόφηση χρησιμοποιείτε ένα λεπτό πτυχωτό φίλτρο PES, κωδικός προϊόντος 0702 400 191.

Υγρή αναρρόφηση

⚠ ΚΙΝΔΥΝΟΣ

Κίνδυνος από σκόνη βλαβερή για την υγεία

Αναπνευστικά νοσήματα λόγω εισπνοής σκόνης.

Κατά την υγρή αναρρόφηση δεν επιτρέπεται η αναρρόφηση σκόνης που είναι βλαβερή για την υγεία.

Συναρμολόγηση λαστιχένιων χειλιών

1. Αποσυναρμολογήστε τη λωρίδα βουρτσών.

Εικόνα Β

2. Τοποθετήστε τα λαστιχένια χείλη.

Υπόδειξη

Η ανάγλυφη πλευρά του ελαστικού χείλους πρέπει να είναι στραμμένη προς τα έξω.

Αφαίρεση της τσόχινης σακούλας φίλτρου

- Κατά την αναρρόφηση υγρών ρύπων πρέπει να αφαιρείτε πάντοτε την τσόχινη σακούλα φίλτρου.
1. Απασφαλίστε και αφαιρέστε την κεφαλή αναρρόφησης.
 2. Τραβήξτε προς τα πίσω και βγάλτε την τσόχινη σακούλα φίλτρου.

Εικόνα C

3. Κλείστε το γλωσσίδι και κλείστε καλά την τσόχινη σακούλα.
4. Απορρίψτε τη χρησιμοποιημένη τσόχινη σακούλα φίλτρου σύμφωνα με τις νομικές διατάξεις.
5. Τοποθετήστε και ασφαλίστε την κεφαλή αναρρόφησης.

Γενικά

- Κατά την αναρρόφηση υγρών ακαθαρσιών με το ακροφύσιο αρμών ή όταν πρόκειται να αναρροφηθεί κυρίως νερό από δοχείο, συνιστούμε να μην χρησιμοποιείται ο επαφάς της λειτουργίας "Ημιαυτόματος καθαρισμού φίλτρου".
- Όταν η στάθμη υγρών φτάσει στο μέγιστο, η συσκευή απενεργοποιείται αυτόματα.

- Όταν πρόκειται για μη αγωγίμα υγρά (για παράδειγμα γαλάκτωμα τρυπανιών, λάδια και λιπη) η συσκευή δεν απενεργοποιείται όταν γεμίσει το δοχείο. Πρέπει να ελέγχετε διαρκώς τη στάθμη πλήρωσης και να αδειάζετε το δοχείο εγκαίρως.
- Μετά το πέρας της υγρής αναρρόφησης: Καθαρίστε τα ηλεκτρόδια με μια βούρτσα. Καθαρίστε το δοχείο με ένα υγρό πανί και στεγνώστε το.

Συνδεσμος κλιπ

Ο ελαστικός σωλήνας αναρρόφησης είναι εξοπλισμένος με σύστημα κουμπωτού συνδέσμου. Μπορούν να συνδεθούν όλα τα εξαρτήματα με ονομαστικό πλάτος 35 mm.

Εικόνα D

Χειρισμός

Ενεργοποίηση συσκευής

1. Συνδέστε το φως ρεύματος.
2. Ενεργοποιήστε τη συσκευή από τον περιστροφικό διακόπτη.

Ημιαυτόματος καθαρισμός του φίλτρου

Υπόδειξη

Η ενεργοποίηση του καθαρισμού φίλτρου ανά 5-10 λεπτά αυξάνει τη διάρκεια ζωής του επίπεδου πτυχωτού φίλτρου.

Υπόδειξη

Η ενεργοποίηση του ημιαυτόματος καθαρισμού φίλτρου είναι δυνατή μόνον όταν η συσκευή είναι ενεργοποιημένη.

1. Πατήστε το πλήκτρο ημιαυτόματος καθαρισμού του φίλτρου 5 φορές. Το επίπεδο πτυχωτό φίλτρο καθαρίζεται με ρεύμα αέρα (παλμικός ήχος).
2. Ισχυρός καθαρισμός (για πολύ λερωμένο λεπτό πτυχωτό φίλτρο): Κλείστε τον αγωγό αναρρόφησης ή την καμπύλη με το χέρι και πιέστε 5x το πλήκτρο ημιαυτόματος καθαρισμού φίλτρου, κατά την ενεργοποίηση της συσκευής.

Εικόνα E

Απενεργοποίηση συσκευής

1. Πατήστε το πλήκτρο ημιαυτόματου καθαρισμού του φίλτρου 5 φορές.
2. Απενεργοποιήστε τη συσκευή από τον περιστροφικό διακόπτη.
3. Αποσυνδέστε το φως ρεύματος.

Έπειτα από κάθε λειτουργία

1. Αδειάστε το δοχείο.
2. Καθαρίστε τη συσκευή εσωτερικά και εξωτερικά με αναρρόφηση και σκούπισμα με ένα υγρό πανί.

Αποθήκευση συσκευής

1. Φυλάξτε τον σωλήνα αναρρόφησης και το καλώδιο τροφοδοσίας σύμφωνα με τις εικόνες.

Εικόνα F

2. Τοποθετήστε τη συσκευή σε στεγνό χώρο και ασφαλίστε την ώστε να μην μπορεί να χρησιμοποιηθεί από αναρμόδια άτομα.

Μεταφορά

⚠ ΠΡΟΣΟΧΗ

Μη τήρηση των οδηγιών σχετικά με το βάρος Κίνδυνος τραυματισμού και πρόκλησης ζημιών

Κατά τη μεταφορά προσέξτε το βάρος του μηχανήματος.

1. Βγάλτε το σωλήνα αναρρόφησης μαζί με το ακροφύσιο δαπέδου από το στήριγμα. Για να μεταφέρετε τη συσκευή, κρατήστε την από τη λαβή μεταφοράς και το σωλήνα αναρρόφησης.
2. Κατά τη μεταφορά με οχήματα στερεώστε τη συσκευή σύμφωνα με τις ισχύουσες οδηγίες ώστε να μην γλιστρήσει και να μην πέσει.

Αποθήκευση

⚠ ΠΡΟΣΟΧΗ

Μη τήρηση των οδηγιών σχετικά με το βάρος Κίνδυνος τραυματισμού και πρόκλησης ζημιών

Κατά την αποθήκευση προσέξτε το βάρος της συσκευής.

Η συσκευή μπορεί να αποθηκεύεται μόνο σε εσωτερικούς χώρους.

Φροντίδα και συντήρηση

⚠ ΚΙΝΔΥΝΟΣ

Κίνδυνος ηλεκτροπληξίας Τραυματισμοί από την επαφή με εξαρτήματα που διαρρέονται από ρεύμα

Απενεργοποιήστε τη συσκευή.

Αποσυνδέστε το φως από την πρίζα.

Οι μηχανές αναρρόφησης σκόνης είναι συστήματα ασφαλείας για την πρόληψη ή αποφυγή κινδύνων υπό την έννοια του γερμανικού κανονισμού BGV A1.

- Για να γίνει συντήρηση της συσκευής από τον χρήστη, η συσκευή πρέπει να αποσυναρμολογηθεί, να καθαριστεί και να συντηρηθεί, εφόσον αυτό μπορεί να γίνει, χωρίς να προκληθεί κατά τη συντήρηση κίνδυνος για το προσωπικό συντήρησης και για άλλα άτομα. Πριν από την αποσυναρμολόγηση πρέπει να ληφθούν τα κατάλληλα μέτρα προστασίας που περιλαμβάνουν και απολύμανση. Πρέπει να ληφθούν κατάλληλα μέτρα πρόληψης για εξαερισμό με φίλτράρισμα στο χώρο όπου αποσυναρμολογείται η συσκευή, να γίνει καθαρισμός των επιφανειών συντήρησης και να υπάρχει κατάλληλη προστασία του προσωπικού.
- Το εξωτερικό της συσκευής θα πρέπει να καθαριστεί από τοξικές ουσίες με αναρρόφηση σκόνης και να σκουπιστεί καλά, ή να γίνει επεξεργασία του με στεγανοποιητικό μέσο, πριν απομακρυνθεί από την επικίνδυνη περιοχή. Όλα τα εξαρτήματα της συσκευής πρέπει να θεωρούνται ακάθαρτα, όταν απομακρύνονται από την επικίνδυνη περιοχή. Πρέπει να λαμβάνονται τα κατάλληλα μέτρα για να μην διαφύγει η σκόνη.
- Κατά την εκτέλεση των εργασιών συντήρησης και επισκευής πρέπει να πεταχτούν όλα τα ακάθαρτα αντικείμενα που δεν καθαρίστηκαν ικανοποιητικά. Παρόμοια αντικείμενα πρέπει να απορρίπτονται σε αδιαπέραστες από την υγρασία σακούλες, σύμφωνα με τους ισχύοντες κανονισμούς για τη διάθεση παρόμοιων απορριμμάτων.

⚠ ΚΙΝΔΥΝΟΣ

Κίνδυνος από σκόνη βλαβερή για την υγεία

Αναπνευστικά νοσήματα λόγω εισπνοής σκόνης.

Κατά τις εργασίες συντήρησης (π.χ. αλλαγή φίλτρου) φοράτε αναπνευστική μάσκα P2 ή ανώτερης κατηγορίας και ρουχισμό μιας χρήσεως.

⚠ ΠΡΟΕΙΔΟΠΟΙΗΣΗ

Κίνδυνος από σκόνη βλαβερή για την υγεία

Αναπνευστικά νοσήματα λόγω εισπνοής σκόνης.

Τα συστήματα ασφαλείας για πρόληψη κινδύνων πρέπει να ελέγχονται τουλάχιστον μία φορά τον χρόνο από τον κατασκευαστή ή από αρμόδιο άτομο σχετικά με την ασφαλή και άσπογη λειτουργία τους. Θα πρέπει να ελέγχονται π.χ. η στεγανότητα της συσκευής, η φθορά του φίλτρου.

ΠΡΟΣΟΧΗ

Σιλικονούχα μέσα περιποίησης

Τα πλαστικά μέρη μπορούν να προσβληθούν.

Για τον καθαρισμό μην χρησιμοποιείτε σιλικονούχα μέσα περιποίησης.

- Εύκολες εργασίες συντήρησης και φροντίδας μπορείτε να τις εκτελείτε και μόνοι σας.
- Η επιφάνεια της συσκευής και η εξωτερική πλευρά του κάδου πρέπει να καθαρίζονται τακτικά με βρεγμένο πανί.

ΠΡΟΣΟΧΗ

Βουλωμένες σχισμές αερισμού

Κίνδυνος πρόκλησης ζημιάς στο μοτέρ αναρρόφησης.

Για αποτελεσματική και ασφαλή εργασία, διατηρείτε καθαρή τη συσκευή και τις σχισμές εξαερισμού.

- Εάν η ηλεκτρική σκούπα παρουσιάζει βλάβη παρά τις ενδεδειγμένες διαδικασίες κατασκευής και ελέγχου, αναθέστε την επισκευή της σε ένα τμήμα σέρβις της Würth.

Στη Γερμανία μπορείτε να επικοινωνήσετε με το τμήμα MasterService της Würth απευθείας στο τηλέφωνο 0800-WMASTER (0800-9 62 78 37), και στην Αυστρία στο 0800-20 30 13.

- Σε όλες τις ερωτήσεις και τις παραγγελίες ανταλλακτικών, παρακαλείστε να αναφέρετε τον κωδικό είδους, όπως αυτός αναγράφεται στην πινακίδα τύπου της ηλεκτρικής σκούπας.

Αντικατάσταση λεπτού πτυχωτού φίλτρου

1. Ανοίξτε το κάλυμμα του φίλτρου.
2. Βγάλτε έξω το πλαίσιο φίλτρου.
Εικόνα G
3. Αφαιρέστε το λεπτό πτυχωτό φίλτρο.
4. Απορρίψτε το χρησιμοποιημένο λεπτό πτυχωτό φίλτρο σύμφωνα με τις νομικές διατάξεις.
5. Απομακρύνετε τους ρύπους από την πλευρά καθαρού αέρα.
6. Καθαρίστε με ένα υγρό πανί το πλαίσιο του φίλτρου και την επιφάνεια επαφής του πλαισίου του φίλτρου.
7. Τοποθετήστε το καινούριο λεπτό πτυχωτό φίλτρο. Κατά την τοποθέτηση προσέξτε ώστε το λεπτό πτυχωτό φίλτρο να εφαρμόζει σωστά σε όλες τις πλευρές.
8. Τοποθετήστε το πλαίσιο φίλτρου.
9. Κλείστε το κάλυμμα του φίλτρου. Θα ακούσετε τον ήχο ασφάλισης.

Αντικατάσταση της τσόχινης σακούλας φίλτρου

1. Απασφαλίστε και αφαιρέστε την κεφαλή αναρρόφησης.
2. Τραβήξτε προς τα πίσω και βγάλτε την τσόχινη σακούλα φίλτρου.
Εικόνα C
3. Κλείστε το γλωσσίδι και κλείστε καλά την τσόχινη σακούλα.
4. Απορρίψτε τη χρησιμοποιημένη τσόχινη σακούλα φίλτρου σύμφωνα με τις νομικές διατάξεις.
5. Τοποθετήστε τη νέα τσόχινη σακούλα φίλτρου.
6. Τοποθετήστε και ασφαλίστε την κεφαλή αναρρόφησης.

Καθαρισμός των ηλεκτροδίων

1. Απασφαλίστε και αφαιρέστε την κεφαλή αναρρόφησης.
2. Καθαρίστε τα ηλεκτρόδια με μια βούρτσα.
3. Τοποθετήστε και ασφαλίστε την κεφαλή αναρρόφησης.

Αντιμετώπιση βλαβών

⚠ ΚΙΝΔΥΝΟΣ

Κίνδυνος ηλεκτροπληξίας Τραυματισμοί από την επαφή με εξαρτήματα που διαρρέονται από ρεύμα

Απενεργοποιήστε τη συσκευή.

Αποσυνδέστε το φως από την πρίζα.

Υπόδειξη

Αν εμφανιστεί κάποια βλάβη (π.χ. σπάσιμο φίλτρου), πρέπει αμέσως να απενεργοποιήσετε τη συσκευή. Η βλάβη πρέπει να επισκευαστεί πριν ενεργοποιηθεί ξανά η συσκευή.

Ο στρόβιλος αναρρόφησης δεν λειτουργεί

1. Ελέγξτε την πρίζα και την ηλεκτρική ασφάλεια.
2. Ελέγξτε το καλώδιο τροφοδοσίας, το φως και τα ηλεκτρόδια της συσκευής.
3. Ενεργοποιήστε τη συσκευή.

Ο στρόβιλος αναρρόφησης απενεργοποιείται

1. Αδειάστε το δοχείο.

Ο στρόβιλος αναρρόφησης δεν επανενεργοποιείται μετά το άδειασμα του δοχείου

1. Απενεργοποιήστε τη συσκευή, περιμένετε 5 δευτερόλεπτα και ενεργοποιήστε την ξανά έπειτα από 5 δευτερόλεπτα.
2. Καθαρίστε τα ηλεκτρόδια με μια βούρτσα.

Η αναρροφητική ισχύς μειώνεται

1. Απομακρύνετε ό,τι φράζει το ακροφύσιο αναρρόφησης, τον σωλήνα αναρρόφησης, τον ελαστικό σωλήνα αναρρόφησης ή το πλακέ πτυχωτό φίλτρο.
2. Αντικαταστήστε τη γεμάτη τσόχινη σακούλα φίλτρου.
3. Πατήστε τον επαφέα ημιαυτόματου καθαρισμού του φίλτρου 5 φορές με ενεργοποιημένη τη συσκευή.
4. Ασφαλίστε καλά το κάλυμμα φίλτρου.
5. Αντικαταστήστε το πλακέ πτυχωτό φίλτρο.

Διαρροή σκόνης κατά την αναρρόφηση

1. Ελέγξτε/διορθώστε τη θέση συναρμολόγησης του πλακέ πτυχωτού φίλτρου.

Εικόνα Η

2. Αντικαταστήστε το πλακέ πτυχωτό φίλτρο.

Το αυτόματο σύστημα απενεργοποίησης (υγρή αναρρόφηση) δεν ενεργοποιείται

1. Καθαρίστε τα ηλεκτρόδια με μια βούρτσα.

2. Ελέγχετε συνεχώς τη στάθμη πλήρωσης για τα υγρά που δεν είναι ηλεκτρικά αγωγίμα.

Ο ημιαυτόματος καθαρισμός του φίλτρου δεν λειτουργεί

1. Ο ελαστικός σωλήνας αναρρόφησης δεν είναι συνδεδεμένος.

Ο ημιαυτόματος καθαρισμός του φίλτρου δεν απενεργοποιείται

1. Ειδοποιήστε το τμήμα εξυπηρέτησης πελατών.
- Ο ημιαυτόματος καθαρισμός φίλτρου δεν ενεργοποιείται
1. Ειδοποιήστε το τμήμα εξυπηρέτησης πελατών.

Υπηρεσία εξυπηρέτησης πελατών

Εάν δε διορθωθεί η βλάβη, πρέπει να γίνει έλεγχος της συσκευής από την υπηρεσία εξυπηρέτησης πελατών.

Εγγύηση

- Για την παρούσα ηλεκτρική σκούπα Würth παρέχεται εγγύηση σύμφωνα με τις νομικές/εθνικές διατάξεις με έναρξη την ημερομηνία αγοράς (βάσει του τιμολογίου ή του δελτίου παράδοσης). Οι ενδεχόμενες βλάβες αντιμετωπίζονται με παράδοση ανταλλακτικών ή επιδιόρθωση.
- Βλάβες που οφείλονται σε φυσική φθορά, υπερβολική καταπόνηση ή μη ορθό χειρισμό δεν καλύπτονται από την εγγύηση.
- Τυχόν παράπονα γίνονται δεκτά μόνον εφόσον παραδώσετε την ηλεκτρική σκούπα άρτια σε κάποιο υποκατάστημα της Würth, στον αρμόδιο αντιπρόσωπο της Würth ή σε ένα εξουσιοδοτημένο σέρβις της Würth.

Παρεκκόμενα και ανταλλακτικά

- Επιτρέπεται να χρησιμοποιούνται μόνο εξαρτήματα και ανταλλακτικά, τα οποία έχουν την έγκριση της Würth. Τα γνήσια εξαρτήματα και ανταλλακτικά αποτελούν εγγύηση για την ασφαλή και άψογη λειτουργία της συσκευής.
- Έναν ενημερωμένο κατάλογο ανταλλακτικών για την παρούσα ηλεκτρική σκούπα μπορείτε να βρείτε στο Internet, στη διεύθυνση "http://www.wuerth.com/partsmanager" ή στο πλησιέστερο υποκατάστημα της Würth.

Δήλωση συμμόρφωσης ΕΕ

Με το παρόν δηλώνουμε ότι η παρακάτω μηχανή λόγω του σχεδιασμού και του τύπου κατασκευής της καθώς και στην έκδοση την οποία έχουμε διαθέσει στην αγορά πληροί τις σχετικές βασικές απαιτήσεις για την ασφάλεια και την υγεία των Οδηγιών ΕΕ. Σε περίπτωση τροποποίησης της μηχανής που δεν έχει συμφωνηθεί με εμάς, αυτή η δήλωση ακυρώνεται.

Προϊόν: Ηλεκτρική σκούπα υγρής και ξηρής αναρρόφησης
Τύπος: ISS 30-L

Σχετικές Οδηγίες ΕΕ

2006/42/EK (+2009/127/EK)

2011/65/EE

2014/30/EE

Εφαρμοζόμενα εναρμονισμένα πρότυπα

EN 50581

EN 55014-1: 2017

EN 55014-2: 2015

EN 60335-1

EN 60335-2-69

EN 61000-3-2: 2014

EN 61000-3-3: 2013

EN 62233: 2008

Εφαρμοζόμενα εθνικά πρότυπα

Τεχνικά έγγραφα:

Adolf Würth GmbH & Co. KG, Abt. PPT

74653 Künzelsau



Frank Wolpert
Authorized Representative -
Head of Product
Management

Künzelsau, 2018/07/01



Dr.-Ing. Siegfried Beichter
Head of Quality,
Authorized Signatory

Τεχνικά χαρακτηριστικά

ISS 30-L

Ηλεκτρική σύνδεση

Τάση δικτύου	V	220-240
Φάση	~	1
Συχνότητα δικτύου	Hz	50-60
Τύπος προστασίας		IPX4
Κατηγορία προστασίας		I
Μέγιστη ισχύς	W	1380
Ονομαστική ισχύς	W	1200

Στοιχεία ισχύος συσκευής

Χωρητικότητα δοχείου	l	30
Ποσότητα πλήρωσης υγρού	l	15
Ποσότητα αέρα (μέγ.)	m ³ /h	150
Υποπίεση (μέγ.)	kPa (mbar)	23,0 (230)

Διαστάσεις και βάρη

Επιφάνεια διήθησης πλακέ πτυχωτού φίλτρου	m ²	0,6
Διάμετρος ελαστικού σωλήνα αναρρόφησης	mm	35
Μήκος ελαστικού σωλήνα αναρρόφησης	m	3,0
Μήκος x πλάτος x ύψος	mm	540 x 370 x 560
Τυπικό βάρος λειτουργίας	kg	11,8

Μετρημένες τιμές κατά EN 60335-2-69

Στάθμη ηχητικής πίεσης L _{pA}	dB(A)	67
Αβεβαιότητα K _{pA}	dB(A)	2
Τιμή δονήσεων χεριού-βραχίονα	m/s ²	<2,5
Αβεβαιότητα K	m/s ²	0,2

Καλώδιο τροφοδοσίας

Τύπος ηλεκτρικού καλωδίου	EU: H05VV-F 3x1,5 mm ²
Τύπος ηλεκτρικού καλωδίου	CH: H07RN-F 3x1,0 mm ²
Κωδικός προϊόντος	EU: 0707 132 100
Κωδικός προϊόντος	CH: 0707 132 101
Μήκος καλωδίου	m 7,5

Με την επιφύλαξη τεχνικών αλλαγών.

İçindekiler

Genel uyarılar	104
Çevre koruma	104
Amaca uygun kullanım	104
Cihaz açıklaması	104
Cihazdaki simgeler	105
Tehlike kademeleri	105
Güvenlik bilgisi	105
İşletime alma	106
Kullanım	107
Taşıma	107
Depolama	107
Bakım ve Koruma	108
Anıza durumunda yardım	109
Garanti	109
Aksesuarlar ve yedek parçalar	109
AB Uygunluk Beyanı	110
Teknik bilgiler	111

Genel uyarılar



Cihazı ilk defa kullanmadan önce orijinal işletim kılavuzunu ve ekli güvenlik bilgilerini okuyun. Bu bilgilere göre hareket edin.

Her iki kılavuzu daha sonra kullanmak için ve sizden sonraki kullanıcı için saklayın.

- İşletim kılavuzu ve güvenlik bilgilerine uyulmaması, kullanıcı ve diğer kişiler için tehlikeli durumların oluşmasına ve cihazın hasar görmesine yol açabilir.
- Taşıma hasarları varsa hemen Würth'ü bilgilendirin.
- Ambalajı açarken, paket içeriğinde eksik aksesuar veya hasarlı parça olup olmadığını kontrol edin.

Çevre koruma

Elektronik cihazlar, aksesuarlar ve ambalajlar, çevreye uygun bir şekilde geri dönüştürülmelidir.

Elektronik cihazları evsel atıklar ile birlikte atmayın!

Sadece AB ülkeleri için:



Atık elektrikli ve elektronik cihazlarla ilgili Avrupa Direktifi 2002/96/EG ve bunun ulusal hukuka aktarılması uyarınca, artık kullanılabi-

lir olmayan elektronik cihazların ayrı olarak toplanması ve çevreye uygun bir şekilde geri dönüştürülmesi gerekir.

Amaca uygun kullanım

- Bu vakum; zemin ve duvar yüzeylerinin ıslak ve kuru temizlemesi için tasarlanmıştır.
- Bu cihaz, makine ve cihazlardaki kuru, yanıcı olmayan sağlığa zararlı tozları süpürmek için kullanılır; EN 60335-2-69 uyarınca toz sınıfı L için uygundur. Kısıtlama: Kanserojen maddeler süpürülmemelidir.
- Bu cihaz, ticari kullanıma uygundur; ör. zanaat haneler, oteller, okullar, hastaneler, fabrikalar, dükkanlar, bürolar ve kiralama dükkanları.
- Amaca uygun olmayan kullanımdan kaynaklanan hasarlardan, kullanıcı sorumludur.
- Elektrikli süpürge ve kullanımıyla ilgili sorularınız, ürün ve uygulama danışmanlığı tarafından (Almanya için tel: 07940/15-3904) yanıtlanacaktır.

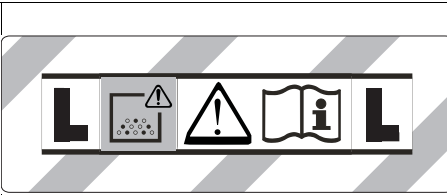
Cihaz açıklaması

- 1 Elektrotlar
- 2 Emme hortumu
- 3 Hortum kancası
- 4 Derz süpürme başlığı
- 5 Hava çıkışı, çalışma havası
- 6 Emme kafası
- 7 Emme kafası kilidi
- 8 Yuvalı tutma yeri
- 9 Kir haznesi
- 10 Yürütme tekerlekleri
- 11 Hava girişi, motor soğutma havası
- 12 Emiş bağlantısı
- 13 Yer süpürme başlığı
- 14 Emme borusu
- 15 Alet çantası için dayanak, ön
- 16 Çevirmeli şalter
- 17 Büyük alet çantası için dayanak
- 18 Filtre kapağı
- 19 Küçük alet çantası için dayanak (katlanabilir)
- 20 Taşıma kulpu
- 21 Filtre temizliği düğmesi
- 22 Dirsek

- 23 Yer süpürme başlığı için tutucu
- 24 Emme borusu için tutucu
- 25 Şebeke kablosu
- 26 Dirsek için tutucu
- 27 Filtre çerçevesi
- 28 Düz katlanmış filtre
- 29 Filtre temizliği
- 30 Tip levhası



Cihazdaki simgeler

Toz sınıfı





UYARI: Bu cihaz, sağlığa zararlı tozlar içerir. Toz torbasının çıkarılması da dahil olmak üzere boşaltma ve bakım işlemleri, sadece uygun koruyucu ekipman giyen yetkili kişiler tarafından yapılmalıdır. Filtre sistemi tamamen takılana kadar cihazı çalıştırmayın.

Düz katlanmış filtre

	Düz katlanmış filtre (selüloz)	
	Ürün numarası	0702 400 367
	Düz katlanmış filtre (PES)	
	Ürün numarası	0702 400 191
	Düz katlanmış filtre (HEPA)	
	Ürün numarası	0702 400 368

Vlies filtre torbası, imha torbası

	Vlies filtre torbası	
	Ürün numarası	0702 400 071
	İmha torbası	
	Ürün numarası	0702 400 074

Tehlike kademeleri

⚠ TEHLİKE

Ağır bedensel yaralanmalar ya da ölüme neden olan direkt bir tehlikeye yönelik uyarı.

⚠ UYARI

Ağır bedensel yaralanmalar ya da ölüme neden olabilecek olası tehlikeli bir duruma yönelik uyarı.

⚠ TEDBİR

Hafif yaralanmalara neden olabilecek olası tehlikeli bir duruma yönelik uyarı.

DIKKAT

Maddi hasarlara neden olabilecek olası tehlikeli bir duruma yönelik uyarı.

Güvenlik bilgisi

⚠ TEHLİKE

Sağlık tehlikesi ve zarar görme tehlikesi mevcuttur

Bu cihazla çalışırken aşağıdaki güvenlik bilgilerini dikkate alın.

- Çekilen malzemenin güvenli bir şekilde imha edilmesi de dahil olmak üzere, cihazın ve kullanılacak maddelerin kullanımı sadece eğitimli personel tarafından gerçekleştirilmelidir.
- Atık hava odaya geri gönderilirse odada yeterli hava değişim oranı L olmalıdır. Talep edilen sınır değerlerine uymak için, geri verilen hacim akışı temiz hava hacmi akışının maks. %50'sine (oda hacmi V_R x hava değişim oranı L_W) tekabül etmelidir. Özel havalandırma önlemi olmadan şunlar geçerlidir: $L_W = 1 \text{ sa}^{-1}$.
- Bu cihaz, sağlığa zararlı toz içerir. Toz toplama torbasının bertaraf edilmesi de dahil olmak üzere boşaltma ve bakım işlemleri, sadece uygun koruyucu ekipman giyen yetkili kişiler tarafından gerçekleştirilmelidir.
- Cihazı, yalnızca tam filtreleme sistemi ile kullanın.

- Kullanılacak malzemeler için geçerli olan ilgili güvenlik yönetmeliklerini dikkate alın.
- Cihazın sabit şekilde durması için yürüme tekerleklerinde bulunan park frenini etkinleştirin. Park freni çözümlü durumda cihaz kontrolsüz biçimde hareket edebilir.

İşletime alma

⚠ UYARI

Sağlığa zararlı toz nedeniyle tehlike
Tozun solunması, solunum yolu hastalıklarına sebep olabilir.

Filtre elemanı olmadan emme işlemi yapmayın; aksi halde artan ince toz emisyonu nedeniyle sağlık tehlikesi oluşur.

DIKKAT

İnce toz çıkışı

Emme motorunda hasar tehlikesi mevcuttur.

Emme işleminde, düz katlanmış filtreyi asla çıkarmayın.

Anti-Statik Sistem

Topraklanmış bağlantı parçası sayesinde statik yükler türetilir. Böylece, elektriksel olarak iletken olan aksesuarlarda (opsiyonel) kıvılcım oluşması ve elektrik çarpması önlenir.

Kuru süpürme

- Cihaz kilit tutamaçlı bir Vlies filtre torbası ile donatılmıştır, değiştirmede ürün no. 0702 400 071 (5 adet).

Not

Bu cihazla toz sınıfı L'ye kadar tüm tozlar süpürülebilir.

Not

Bu cihaz, 1 mg/m'den büyük veya bu değere eşit AFW değerine sahip kuru, yanıcı olmayan tozların süpürülmesi için endüstriyel bir elektrik süpürgesi olarak³ uygundur.

- İnce tozların çekilmesi işleminde ek olarak bir Vlies filtre torbası kullanılabilir.

Vlies filtre torbasının monte edilmesi

1. Emme kafasının kilidini açın ve çıkarın.
2. Vlies filtre torbasının takın.

Resim A

3. Emme kafasını takın ve kilitleyin.

Islak süpürmeden kuru süpürmeye geçme

Sadece düz katlanmış filtreler (selüloz) için geçerli:

DIKKAT

Islak süpürmeden kuru süpürmeye geçme

Düz katlanmış filtrede hasar tehlikesi mevcuttur.

Islak filtre elemanı ile kuru tozları süpürmeyin; bu, filtreyi tıkar ve kullanılamaz hale getirir.

1. Kullanmadan önce, ıslak filtreyi kuru filtre ile değiştirin.
2. Filtre değişimi "Bakım ve Koruma" bölümü altında açıklanmaktadır.

Not

Islak süpürme sırasında, PES düz katlanmış filtresi (değiştirmede ürün numarası 0702 400 191) kullanılmalıdır.

Islak süpürme

⚠ TEHLİKE

Sağlığa zararlı toz nedeniyle tehlike
Tozun solunması, solunum yolu hastalıklarına sebep olabilir.

Islak süpürme sırasında, sağlığa zararlı tozlar çekilmemelidir.

Lastik ucun monte edilmesi

1. Fırça şeritlerini sökün.

Resim B

2. Lastik ucu monte edin.

Not

Lastik uçların dokulu tarafı, dışa dönük olmalıdır.

Vlies filtre torbasının çıkarılması

- Islak kirlerin çekilmesi işleminde, her zaman Vlies filtre torbasını çıkarmanız gerekir.

1. Emme kafasının kilidini açın ve çıkarın.
2. Vlies filtre torbasını arkaya doğru çekerek çıkarın.

Resim C

3. Kilit tutamacı içeri katlayın ve Vlies filtre torbasını sızdırmaz biçimde kapatın.

4. Kullanılmış Vlies filtre torbasını yasal düzenlemelere uygun şekilde imha edin.
5. Emme kafasını takın ve kilitleyin.

Genel hususlar

- Derz süpürme başlığıyla ıslak kirlerin çekilmesi işleminde ya da suyun çoğunlukla bir haznedan çekilmesi durumunda, "Yarı otomatik filtre temizliği" fonksiyonu tuşunun etkinleştirilmemesi önerilir.
- Maksimum sıvı seviyesine erişildiğinde, cihaz otomatik olarak kapanır.
- İletken olmayan sıvılarda (ör. delme emülsiyonu, yağ ve gres) cihaz, hazne dolduğunda kapanmaz. Dolum seviyesi sürekli kontrol edilmeli ve hazne doğru zamanda boşaltılmalıdır.
- Islak süpürme işlemi tamamlandıktan sonra: Elektrotları bir fırçayla temizleyin. Hazneyi nemli bezle temizleyin ve kurulaştırın.

Klips bağlantısı

Emme hortumu bir klips sistemi ile donatılmıştır. Nominal boyutu 35 mm olan tüm aksesuar parçaları bağlanabilir.

Resim D

Kullanım

Cihazın çalıştırılması

1. Şebeke fişini takın.
2. Cihazı çevirmeli şalterden açın.

Yarı otomatik filtre temizliği

Not

Filtre temizliğinin her 5-10 dakikada bir etkinleştirilmesi, düz katlanmış filtrenin çalışma ömrünü uzatır.

Not

Yarı otomatik filtre temizliğinin açılması, sadece cihaz açık durumdayken mümkündür.

1. Yarı otomatik filtre temizliği düğmesine 5 defa basın. Düz katlanmış filtre, kuvvetli hava verilerek temizlenir (atımlı ses).
2. Güçlü tozdan arınma (düz katlanmış filtrenin aşırı kirlenmiş olduğu durumda): Emme borusunu veya dirseği manuel olarak kapatın ve cihaz açık durumdayken yarı otomatik filtre temizliği tuşuna 5 defa basın.

Resim E

Cihazın kapatılması

1. Yarı otomatik filtre temizliği düğmesine 5 defa basın.
2. Cihazı çevirmeli şalterden kapatın.
3. Şebeke fişini çıkarın.

Her işletimden sonra

1. Hazneyi boşaltın.
2. Cihazı içten ve dıştan süpürerek ve nemli bir bezle silerek temizleyin.

Cihazın muhafaza edilmesi

1. Emme hortumu ve şebeke kablosunu resme uygun olarak muhafaza edin.

Resim F

2. Cihazı kuru bir odada muhafaza edin ve izinsiz kullanıma karşı emniyete alın.

Taşıma

⚠ TEDBİR

Ağırlığın dikkate alınmaması

Yaralanma ve zarar görme tehlikesi mevcuttur

Taşıma sırasında cihazın ağırlığını dikkate alın.

1. Yer süpürme başlıklı emme borusunu tutucudan çıkarın. Cihazı taşıırken, taşıma kulpu ve emme borusundan tutun.
2. Cihazı araç içinde taşıırken, ilgili geçerli direktifler uyarınca kayma ve devrilmeye karşı emniyete alın.

Depolama

⚠ TEDBİR

Ağırlığın dikkate alınmaması

Yaralanma ve zarar görme tehlikesi mevcuttur

Depolama sırasında cihazın ağırlığına dikkat edin.

Cihaz, sadece iç mekanlarda depolanmalıdır.

Bakım ve Koruma

⚠ TEHLİKE

Elektrik çarpma tehlikesi **Akım ileten parçalara temas nedeniyle yaralanmalar**

Cihazı kapatın.

Şebeke fişini çekin.

Toz giderme makineleri, BGV A1 açısından tehlikelerin önlenmesi veya ortadan kaldırılmasına yönelik güvenlik cihazlarıdır.

- Bakım kullanıcı tarafından gerçekleştirilirken, cihazın, servis personeli veya diğer kişiler için tehlike oluşturmadan sökülmesi, temizlenmesi ve bakımının yapılması gerekir. Uygun tedbirler arasında, sökme işleminden önce zehirden arındırma da yer alır. Cihazın söküldüğü durumlarda filtrelenmiş cebri havalandırma sağlayın, bakım alanını temizleyin ve personelin uygun şekilde korunmasını sağlayın.
- Cihazın dış kısmı vakumla temizleme ve silme yoluyla temizlenmeli veya tehlikeli bölgeden çıkarılmadan önce mühürleme işleminden geçirilmelidir. Tehlikeli alanın dışına çıkarıldığında tüm teçhizat kirlenmiş sayılmalıdır. Toz dağılımını önlemek için uygun tedbirler alınmalıdır.
- Bakım ve onarım çalışmalarını gerçekleştirirken, tatmin edici bir şekilde temizlenemeyen kirlenmiş maddeler atılmalıdır. Bu tür maddeler, atıkların bertaraf edilmesine yönelik yürürlükteki yönetmeliklere uygun olarak geçirimsiz torbalara koyulmalıdır.

⚠ TEHLİKE

Sağlığa zararlı toz nedeniyle tehlike **Tozun solunması, solunum yolu hastalıklarına sebep olabilir.**

Bakım çalışmaları sırasında (ör. filtre değişimi), P2 veya daha kaliteli bir solunum cihazı ve tek kullanımlık giysi kullanılmalıdır.

⚠ UYARI

Sağlığa zararlı toz nedeniyle tehlike **Tozun solunması, solunum yolu hastalıklarına sebep olabilir.**

Tehlikelerin önlenmesine yönelik güvenlik cihazlarının güvenlik açısından sorunsuz şekilde çalışıp çalışmadığı, yılda en az bir kez üretici veya eğitimli

bir personel tarafından kontrol edilmelidir; ör. cihazın sızdırmazlığı, filtrede hasar olup olmadığı.

DIKKAT

Silikon içeren bakım ürünleri **Plastik parçalar hasar görebilir.**

Temizleme işlemleri için silikon içermeyen temizlik maddeleri kullanın.

- Basit bakım çalışmalarını, kendiniz gerçekleştirebilirsiniz.
- Cihaz yüzeyi ve hazne iç kısmı, nemli bir bezle düzenli olarak temizlenmelidir.

DIKKAT

Havalandırma delikleri tıkalı **Emme motorunda hasar tehlikesi mevcuttur.**

Düzenli ve güvenli şekilde çalışmalarını için cihazı ve havalandırma deliklerini temiz tutun.

- Özenli üretim ve test işlemlerine rağmen vakum devre dışı kalırsa onarım, bir Würth MasterService tarafından yapılmalıdır. Würth MasterService'e Almanya için 0800-WMASTER (0800-9 62 78 37) numaralı telefondan, Avusturya için 0800-20 30 13 numaralı telefondan ulaşabilirsiniz.
- Tüm sorularınızda ve yedek parça siparişlerinizde, elektrikli süpürge için etiketindeki ürün numarasını mutlaka belirtin.

Düz katlanmış filtrenin değiştirilmesi

1. Filtre kapağını açın.
2. Filtre çerçevesini çıkarın.
- Resim G**
3. Düz katlanmış filtreyi çıkarın.
4. Kullanılmış düz katlanmış filtreyi yasal düzenlemelere uygun şekilde imha edin.
5. Temiz hava tarafında biriken kiri temizleyin.
6. Filtre çerçevesini ve filtre çerçevesinin oturma yüzeyini nemli bir bezle temizleyin.
7. Yeni düz katlanmış filtreyi takın. Yerleştirme sırasında düz katlanmış filtrenin tüm kenarlarda doğru oturmuş olmasına dikkat edin.
8. Filtre çerçevesini takın.
9. Filtre kapağını kapatın, duyulur şekilde yerine oturtulmalıdır.

Vlies filtre torbasının değiştirilmesi

1. Emme kafasının kilidini açın ve çıkarın.
2. Vlies filtre torbasını arkaya doğru çekerek çıkarın.

Resim C

3. Kilit tutamacı içeri katlayın ve Vlies filtre torbasını sızdırmaz biçimde kapatın.
4. Kullanılmış Vlies filtre torbasını yasal düzenlemelere uygun şekilde imha edin.
5. Yeni Vlies filtre torbasının takın.
6. Emme kafasını takın ve kilitleyin.

Elektrotların temizlenmesi

1. Emme kafasının kilidini açın ve çıkarın.
2. Elektrotları bir fırçayla temizleyin.
3. Emme kafasını takın ve kilitleyin.

Arıza durumunda yardım

⚠ TEHLİKE

Elektrik çarpma tehlikesi

Akım ileten parçalara temas nedeniyle yaralanmalar

Cihazı kapatın.

Şebeke fişini çekin.

Not

Bir arıza oluşması (ör. filtre kırılması) cihaz derhal kapatılmalıdır. Yeniden işleme alınmadan önce, arıza giderilmelidir.

Emme türbini çalışmıyor

1. Prizi ve güç kaynağının sigortasını kontrol edin.
2. Cihazın şebeke kablosunu, şebeke fişini ve elektrotlarını kontrol edin.
3. Cihazı çalıştırın.

Emme türbini kapanıyor

1. Hazneyi boşaltın.

Hazne boşaltma işleminden sonra emme türbini tekrar çalışmıyor

1. Cihazı kapatın ve 5 saniye bekleddikten sonra tekrar çalıştırın.
2. Elektrotları bir fırçayla temizleyin.

Emme gücü düşüyor

1. Emme memesi, emme borusu, emme hortumu veya düz katlanmış filtredeki tıkanmaları gidirin.
2. Dolu Vlies filtre torbasının değiştirin.
3. Cihaz açıkken, yarı otomatik filtre temizliği düğmesine 5 defa basın.

4. Filtre kapağını doğru şekilde kilitleyin.

5. Düz katlanmış filtreyi değiştirin.

Vakum sırasında toz çıkışı

1. Düz katlanmış filtrenin montaj pozisyonunu kontrol edin/düzeltilin.

Resim H

2. Düz katlanmış filtreyi değiştirin.

Otomatik kapatma (ıslak süpürme) yanıt vermiyor

1. Elektrotları bir fırçayla temizleyin.

2. Elektriksel olarak iletken olmayan sıvılarda doluluk seviyesini sürekli olarak kontrol edin.

Yarı otomatik filtre temizliği çalışmıyor

1. Emme hortumu bağlı değil.

Yarı otomatik filtre temizliği kapanmıyor

1. Müşteri hizmetlerini bilgilendirin.

Yarı otomatik filtre temizliği açılmıyor

1. Müşteri hizmetlerini bilgilendirin.

Müşteri hizmetleri

Arızanın giderilememesi durumunda, cihaz müşteri hizmetleri tarafından kontrol edilmektedir.

Garanti

- Bu Würth elektrikli süpürgesi için, yasal/ülkeye özel düzenlemelere göre satın alma tarihinden itibaren garanti vermekteyiz (fatura veya teslimat belgesi ile belgelenir). Oluşan hasarlar, cihazın değiştirilmesiyle veya onarımla giderilir.
- Doğal aşınma, aşırı yüklenme veya yanlış kullanımdan kaynaklanan hasarlar, garanti kapsamına dahil değildir.
- Şikayetler, yalnızca elektrikli süpürge tam parça halinde bir Würth bayisine, Würth dış şube çalışanına veya bir Würth MasterService'e verilirse kabul edilebilir.

Aksesuarlar ve yedek parçalar

- Sadece Würth tarafından onaylanmış aksesuarlar ve yedek parçalar kullanılabilir. Orijinal aksesuarlar ve yedek parçalar, cihazın güvenli ve arızasız şekilde çalıştırılabilmesini sağlar.
- Bu elektrikli süpürgesinin güncel yedek parça listesine, "<http://www.wuerth.com/partsmanager>" adresinden ulaşılabilir veya en yakın Würth bayisinden talep edilebilir.

AB Uygunluk Beyanı

İşbu belgeyle, aşağıda adı geçen makinenin mevcut tasarımı yapı tarzı ve tarafımızdan piyasaya sürülen modeliyle AB direktifinin ilgili temel güvenlik ve sağlık yükümlülüklerine uygun olduğunu beyan ederiz. Bizim onayımız olmadan makinede yapılan bir değişiklik durumunda, bu açıklama geçerliliğini kaybeder.

Ürün: Islak ve kuru elektrikli süpürge

Tip: ISS 30-L

İlgili AB direktifleri

2006/42/AT (+2009/127/AT)

2011/65/AT

2014/30/AB

Uygulanan uyumlaştırılmış normlar

EN 50581

EN 55014-1: 2017

EN 55014-2: 2015

EN 60335-1

EN 60335-2-69

EN 61000-3-2: 2014

EN 61000-3-3: 2013

EN 62233: 2008

Uygulanan ulusal normlar

-

Teknik dokümanlar:

Adolf Würth GmbH & Co. KG, Abt. PPT

74653 Künzelsau



Frank Wolpert
Authorized Representative -
Head of Product
Management

Künzelsau, 2018/07/01



Dr.-Ing. Siegfried Beichter
Head of Quality,
Authorized Signatory

Teknik bilgiler

ISS 30-L

Elektrik bağlantısı

Şebeke gerilimi	V	220-240
Faz	~	1
Şebeke frekansı	Hz	50-60
Koruma türü		IPX4
Koruma sınıfı		I
Maksimum güç	W	1380
Nominal güç	W	1200

Cihaz performans verileri

Hazne içeriği	l	30
Sıvı dolum miktarı	l	15
Hava miktarı (maks.)	m ³ /h	150
Vakum basıncı (maks.)	kPa (mbar)	23,0 (230)

Boyutlar ve ağırlıklar

Düz katlanmış filtre yüzeyi	m ²	0,6
Emme hortumu çapı	mm	35
Emme hortumu uzunluğu	m	3,0
Uzunluk x genişlik x yükseklik	mm	540 x 370 x 560
Tipik işletim ağırlığı	kg	11,8

EN 60335-2-69 uyarınca tespit edilen değerler

Ses basınç seviyesi LpA	dB(A)	67
Belirsizlik KpA	dB(A)	2
El-kol titreşim değeri	m/s ²	<2,5
Belirsizlik K	m/s ²	0,2

Güç kablosu

Şebeke kablosu tipi	EU: H05VV-F 3x1,5 mm ²	
Şebeke kablosu tipi	CH: H07RN-F 3x1,0 mm ²	
Ürün numarası	EU: 0707 132 100	
Ürün numarası	CH: 0707 132 101	
Kablo uzunluğu	m	7,5

Teknik değişiklik hakkı saklıdır.

Spis treści

Ogólne wskazówki	112
Ochrona środowiska	112
Zastosowanie zgodne z przeznaczeniem ..	112
Opis urządzenia	112
Symbole na urządzeniu	113
Stopnie zagrożenia	113
Przepisy bezpieczeństwa pracy	114
Uruchamianie	114
Obsługa	115
Transport	116
Składowanie	116
Czyszczenie i konserwacja	116
Usuwanie usterek	118
Gwarancja	118
Akcesoria i części zamienne	118
Deklaracja zgodności UE	119
Dane techniczne	120

Ogólne wskazówki



Przed rozpoczęciem użytkowania urządzenia należy przeczytać oryginalną instrukcję obsługi oraz załączone wskazówki dotyczące bezpieczeństwa. Postępować zgodnie z podanymi instrukcjami.

Oba zeszyty przechować do późniejszego wykorzystania lub dla następnego użytkownika.

- Nieprzestrzeganie instrukcji obsługi i wskazówek dotyczących bezpieczeństwa może doprowadzić do uszkodzenia urządzenia i powstania zagrożeń dla osoby obsługującej oraz innych osób.
- Ewentualne uszkodzenia transportowe należy niezwłocznie zgłosić firmie Würth.
- Podczas rozpakowywania urządzenia należy je sprawdzić pod kątem kompletności i uszkodzeń.

Ochrona środowiska

Urządzenia elektryczne, wyposażenie i opakowania należy oddać do przyjaznego dla środowiska odzysku.

Nie wyrzucać urządzeń elektrycznych do odpadów komunalnych!

Tylko dla krajów UE:



Zgodnie z dyrektywą europejską 2002/96/WE dotyczącą zużytych urządzeń elektrycznych i elektronicznych oraz jej zastosowaniem w prawie krajowym urządzenia elektryczne, których nie można już wykorzystać, należy zbierać oddzielnie i poddawać utylizacji przyjaznej dla środowiska.

Zastosowanie zgodne z przeznaczeniem

- Niniejszy odkurzacz przeznaczony jest do czyszczenia mokrych i suchych powierzchni podłogowych i ściennych.
- Urządzenie nadaje się do odkurzania suchych, niepalnych i szkodliwych dla zdrowia pyłów z maszyn i urządzeń; klasa pyłów L zgodnie z EN 60335-2-69. Ograniczenie: Zabronione jest zasysanie substancji rakotwórczych.
- To urządzenie jest przeznaczone do użytku komercyjnego, np. w rzemiośle, w hotelach, szkołach, szpitalach, fabrykach, sklepach, biurach i lokalach na wynajem.
- Za szkody powstałe w wyniku niezgodnej z przeznaczeniem eksploatacji urządzenia odpowiada użytkownik.
- Na pytania dotyczące odkurzacza i jego obsługi odpowiada w Niemczech dział ds. produktów i obsługi dostępny pod numerem telefonu 07940/15-3904.

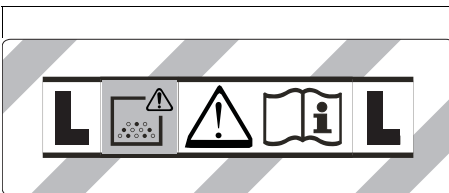
Opis urządzenia

- ① Elektrody
- ② Wąż ssący
- ③ Hak na węża
- ④ Dysza do fug
- ⑤ Wylot powietrza, powietrze robocze
- ⑥ Głowica ssąca
- ⑦ Blokada głowicy ssącej

- ⑧ Uchwyt
- ⑨ Zbiornik zanieczyszczeń
- ⑩ Kółko skrętne
- ⑪ Wlot powietrza, powietrze chłodzące silnik
- ⑫ Króciec ssawny
- ⑬ Dysza podłogowa
- ⑭ Rura ssąca
- ⑮ Ogranicznik na przednią walizkę narzędziową
- ⑯ Pokrętko
- ⑰ Ogranicznik na dużą walizkę narzędziową
- ⑱ Pokrywa filtra
- ⑲ Ogranicznik na małą walizkę narzędziową (składany)
- ⑳ Uchwyt do noszenia
- ㉑ Przycisk oczyszczania filtra
- ㉒ Krzywka
- ㉓ Uchwyt na dyszę podłogową
- ㉔ Uchwyt na rurę ssącą
- ㉕ Kabel sieciowy
- ㉖ Uchwyt na krzywkę
- ㉗ Rama filtra
- ㉘ Płaski filtr falisty
- ㉙ Czyszczenie filtra
- ㉚ Tabliczka znamionowa

Symbole na urządzeniu

Klasa pyłów



OSTRZEŻENIE: Urządzenie zawiera szkodliwe dla zdrowia pyły. Opróżnianie i konserwacja, włącznie z usuwaniem worka pyłowego, mogą być przeprowadzane jedynie przez wykwalifikowane osoby, używający odpowiedniego wyposażenia ochronnego. Nie włączać przed całkowitym zainstalowaniem systemu filtracyjnego.

Płaski filtr falisty

	Płaski filtr falisty (celuloza)	
	Numer artykułu	0702 400 367
	Płaski filtr falisty (PES)	
	Numer artykułu	0702 400 191
	Płaski filtr falisty (HEPA)	
Numer artykułu	0702 400 368	

Worek włókninowy, worek na odpady

	Worek włókninowy	
	Numer artykułu	0702 400 071
	Worek na odpady	
	Numer artykułu	0702 400 074

Stopnie zagrożenia

⚠ NIEBEZPIECZEŃSTWO

Wskazówka dot. bezpośredniego zagrożenia, prowadzącego do ciężkich obrażeń ciała lub do śmierci.

⚠ OSTRZEŻENIE

Wskazówka dot. możliwie niebezpiecznej sytuacji, mogącej prowadzić do ciężkich obrażeń ciała lub śmierci.

⚠ OSTROŻNIE

Wskazówka dot. możliwie niebezpiecznej sytuacji, która może prowadzić do lekkich zranień.

UWAGA

Wskazówka dot. możliwie niebezpiecznej sytuacji, która może prowadzić do szkód materialnych.

Przepisy bezpieczeństwa pracy

⚠ NIEBEZPIECZENSTWO

Zagrożenie dla zdrowia i niebezpieczeństwo uszkodzenia

Podczas obsługi urządzenia należy przestrzegać poniższych zasad bezpieczeństwa.

- **Tylko odpowiednio przeszkolony personel może obsługiwać urządzenie i substancje, dla których jest ono przeznaczone, a także przeprowadzać bezpieczną procedurę usuwania nagromadzonego materiału.**
- **W przypadku odprowadzania zużytego powietrza do pomieszczenia musi w nim występować odpowiednia krotność wymiany powietrza L. W celu zachowania wymaganych wartości granicznych strumień objętości powietrza zwrotnego może wynosić maksymalnie 50% strumienia objętości powietrza świeżego (kubatura pomieszczenia V_R x krotność wymiany powietrza L_W). W przypadku braku szczególnych działań wentylacyjnych obowiązuje zasada: $L_W = 1h^{-1}$.**
- **Urządzenie zawiera szkodliwe dla zdrowia pyły. Opróżnianie i konserwacja, włącznie z usuwaniem zbiorników pyłu, mogą być przeprowadzane tylko przez wykwalifikowany personel, używający odpowiedniego wyposażenia ochronnego.**
- **Nie eksploatować urządzenia bez kompletnego systemu filtracyjnego.**
- **Należy przestrzegać właściwych przepisów bezpieczeństwa odnoszących się do używanych materiałów.**
- **Aby zapewnić stabilną pracę urządzenia, należy uruchomić hamulce postojowe na kółku skrętnym. Gdy hamulec postojowy jest otwarty, urządzenie może zostać wprowadzone w ruch w sposób niekontrolowany.**

Uruchamianie

⚠ OSTRZEŻENIE

Niebezpieczeństwo występowania szkodliwych dla zdrowia pyłów
Choroby układu oddechowego wywołane przez wdychanie pyłów.

Nie odkurzać bez elementu filtracyjnego, ponieważ może to stanowić zagrożenie dla zdrowia w powodu zwiększonego wydmuchu drobnego pyłu.

UWAGA

Wydostawanie się drobnego pyłu
Niebezpieczeństwo uszkodzenia silnika ssącego.

Nigdy nie wyjmować płaskiego filtra falistego podczas odkurzania.

System antystatyczny

Za pomocą uziemionego króćca przyłączeniowego odprowadzane są ładunki statyczne. W ten sposób zapobiega się tworzeniu isker oraz impulsów prądowych przez wyposażenie przewodzące prąd (opcja).

Odkurzanie na sucho

- Urządzenie jest wyposażone w worek włókninowy z suwakiem zamykającym, numer artykułu zamiennika 0702 400 071 (5 sztuk).

Wskazówka

Za pomocą tego urządzenia można odsysać wszelkie rodzaje pyłów do klasy pyłów L.

Wskazówka

Urządzenie nadaje się do użycia jako odkurzacz przemysłowy w celu odsysania suchych, niepalnych pyłów z wartościami MAK równymi lub przekraczającymi 1 mg/m^3 .

- Przy odsysaniu drobnego kurzu można dodatkowo używać worka włókninowego.

Montaż worka włókninowego

1. Odblokować i zdjąć głowicę ssącą.
2. Założyć worek włókninowy.

Rysunek A

3. Założyć i zablokować głowicę ssącą.

Zmiana z odkurzania na mokro na odkurzanie na sucho

Dotyczy tylko filtrów płaskich falistych (celuloza):

UWAGA

Zmiana z odkurzania na mokro na odkurzanie na sucho

Niebezpieczeństwo uszkodzenia płaskiego filtra falistego.

Nie odkurzać suchego pyłu, gdy elementy filtracyjny jest mokry, ponieważ pył może osadzić się w filtrze, czyniąc filtr niezdatnym do pracy.

1. Mokry filtr należy przed użyciem wymienić na suchy.
2. Wymienić filtr, patrz punkt „Dogłód i konserwacja”.
Wskazówka
Przy odkurzaniu na mokro należy stosować płaski filtr falisty PES, numer artykułu zamiennika 0702 400 191.

Odkurzanie na mokro

⚠ NIEBEZPIECZEŃSTWO

Niebezpieczeństwo występowania szkodliwych dla zdrowia pyłów Choroby układu oddechowego wywołane przez wdychanie pyłów.

Przy odkurzaniu na mokro nie można zbierać żadnych szkodliwych dla zdrowia pyłów.

Montaż ściągaczy

1. Wymontować listwę szczotkową.

Rysunek B

2. Zamontować ściągacze.

Wskazówka

Ściągacz powinien być skierowany karbowaną stroną na zewnątrz.

Usuwanie worka włókninowego

- Przy odkurzaniu mokrych zanieczyszczeń należy zawsze wyjąć worek włókninowy.
1. Odblokować i zdjąć głowicę ssącą.
 2. Wyjąć worek włókninowy do tyłu.

Rysunek C

3. Włożyć suwak zamykający i szczelnie zamknąć worek włókninowy.
4. Zużyty worek włókninowy zutylizować zgodnie z obowiązującymi przepisami.
5. Założyć i zablokować głowicę ssącą.

Ogólne

- Podczas zasysania mokrych zanieczyszczeń dyszą do fug lub gdy do zbiornika zasysana jest przede wszystkim woda, nie należy naciskać przycisku funkcji „Półautomatyczne oczyszczanie filtra”.
- Po osiągnięciu maksymalnego poziomu cieczy urządzenie automatycznie się wyłącza.
- W przypadku cieczy nieprzewodzących prąd (np. emulsji wiertarskiej, olejów i smarów) urządzenie nie wyłącza się po napełnieniu zbiornika. Należy stale sprawdzać poziom napełnienia i opróżniać zbiornik w odpowiednim czasie.
- Po zakończeniu odkurzania na mokro: Wyczyścić elektrody za pomocą szczotki. Zbiornik należy wyczyścić wilgotną szmatką i osuszyć.

Złącze zaciskowe

Wąż ssący jest zaopatrzony w system zatraskowy. Można podłączać wszystkie akcesoria o średnicy znamionowej 35 mm.

Rysunek D

Obsługa

Włączanie urządzenia

1. Podłączyć wtyczkę sieciową.
2. Włączyć urządzenie za pomocą pokrętle.

Półautomatyczne oczyszczanie filtra

Wskazówka

Uruchamianie oczyszczania filtra co 5-10 minut wydłuża żywotność płaskiego filtra falistego.

Wskazówka

Włączenie funkcji półautomatycznego oczyszczania filtra jest możliwe tylko przy włączonym urządzeniu.

1. Nacisnąć 5 razy przycisk półautomatycznego oczyszczania filtra. Następnie płaski filtr falisty jest czyszczony podmuchem powietrza (pulsujący szum).
2. Czyszczenie Power (przy szczególnie zanieczyszczonym filtrze płaskim falistym): Zamknąć ręką rurę ssącą lub krzywkę i nacisnąć 5 razy przycisk półautomatycznego czyszczenia filtra przy włączonym urządzeniu.

Rysunek E

Wyłączanie urządzenia

1. Nacisnąć 5 razy przycisk półautomatycznego oczyszczania filtra.
2. Wyłączyć urządzenie przy pomocy pokrętki.
3. Wyciągnąć wtyczkę sieciową.

Po każdym użyciu

1. Opróżnić zbiornik.
2. Wyczyścić urządzenie wewnątrz i na zewnątrz odkurzając je i wycierając wilgotną ściereczką.

Przechowywanie urządzenia

1. Wąż ssący i kabel sieciowy należy przechowywać zgodnie z rysunkiem.

Rysunek F

2. Przenieść urządzenie do suchego pomieszczenia i zabezpieczyć przed dostępem osób nieupoważnionych.

Transport

⚠ OSTROŻNIE

Nieuwzględnianie masy urządzenia Niebezpieczeństwo odniesienia obrażeń i uszkodzenia

Podczas transportu zwrócić uwagę na masę urządzenia.

1. Wyjąć rurę ssącą z dyszą podłogową z mocowania. Nosić urządzenie trzymając za uchwyt i rurę ssącą.
2. Na czas transportu w pojazdach należy zabezpieczyć urządzenie przed ślizganiem się i przechyleniem zgodnie z obowiązującymi przepisami.

Składowanie

⚠ OSTROŻNIE

Nieuwzględnianie masy urządzenia Niebezpieczeństwo odniesienia obrażeń i uszkodzenia

Podczas składowania uwzględnić masę urządzenia.

To urządzenie może być przechowywane tylko wewnątrz pomieszczeń.

Czyszczenie i konserwacja

⚠ NIEBEZPIECZEŃSTWO

Niebezpieczeństwo porażenia prądem Obrażenia z powodu dotknięcia elementów przewodzących prąd

Wyłączyć urządzenie.

Odłączyć wtyczkę sieciową.

Maszyny usuwające pyły to urządzenia przeznaczone do zapobiegania i usuwania zagrożeń zgodnie z BGV A1.

- W celu wykonania prac konserwacyjnych użytkownik musi rozmontować urządzenie, wyczyścić je i wykonać odpowiednie prace, o ile jest to możliwe, nie stwarzając przy tym zagrożenia dla personelu serwisowego i innych osób. Odpowiednie środki ostrożności zawierają informacje na temat oczyszczenia z substancji szkodliwych przed rozmontowaniem. Zapewnić przymusową wentylację filtrującą w pomieszczeniu, w którym ma być rozmontowywane urządzenie, wyczyścić powierzchnię konserwacyjną i zadbać o odpowiednią ochronę personelu.
- Zewnętrzną część urządzenia należy oczyścić z substancji szkodliwych i wyczyścić w trakcie procesu odsysania lub zabezpieczyć odpowiednim środkiem uszczelniającym przed wprowadzeniem jej z niebezpiecznego obszaru. Wszystkie części urządzenia muszą być traktowane jako zanieczyszczone, jeśli są zabierane z niebezpiecznego obszaru. Należy podjąć odpowiednie działania, aby zapobiec rozprzestrzenianiu się pyłów.
- Podczas wykonywania prac konserwacyjnych i naprawczych należy pozbyć się wszystkich zanieczyszczonych przedmiotów, których nie można wyczyścić w stopniu zadowalającym. Tego typu przedmioty należy umieścić w nieprzepuszczalnych workach i zutylizować zgodnie z obowiązującymi przepisami dotyczącymi utylizacji tego rodzaju odpadów.

⚠ NIEBEZPIECZEŃSTWO

Niebezpieczeństwo występowania szkodliwych dla zdrowia pyłów Choroby układu oddechowego wywołane przez wdychanie pyłów.

Podczas wykonywania prac konserwacyjnych (np. wymiana filtra) należy nosić maskę przeciwpyłową klasy P2 lub wyższej oraz odzież jednorazową.

⚠ OSTRZEŻENIE

Niebezpieczeństwo występowania szkodliwych dla zdrowia pyłów Choroby układu oddechowego wywołane przez wdychanie pyłów.

Urządzenia przeznaczone do zapobiegania i usuwania zagrożeń muszą zostać skontrolowane przynajmniej raz w roku przez producenta lub odpowiednio poinstruowaną osobę np. pod kątem szczelności, uszkodzenia filtra, prawidłowego działania.

UWAGA

Środki pielęgnacyjne zawierające silikon

Mogą być szkodliwe dla części z tworzywa sztucznego.

Do czyszczenia nie używać środków pielęgnacyjnych zawierających silikon.

- Proste prace konserwacyjne i pielęgnacyjne można wykonywać samemu.
- Powierzchnia urządzenia i wewnętrzna strona pojemnika powinny być regularnie czyszczone wilgotną szmatką.

UWAGA

Zatkana szczelina wentylacyjna

Niebezpieczeństwo uszkodzenia silnika ssącego.

Urządzenie i szczelina wentylacyjna muszą być czyste, aby zapewnić prawidłową i bezpieczną pracę urządzenia.

- Jeśli mimo starannego procesu produkcji i kontroli odkurzacz ulegnie awarii, naprawę należy zlecić masterservice firmy Würth. Serwis masterservice firmy Würth jest dostępny w Niemczech pod bezpłatnym numerem telefonu 0800-WMASTER (0800-9 62 78 37), natomiast w Austrii pod numerem telefonu 0800-20 30 13.
- Przy wszelkich zapytaniach i zamówieniach części zamiennych należy koniecznie podać numer artykułu podany na tabliczce znamionowej odkurzacza.

Wymiana płaskiego filtra falistego

1. Otworzyć pokrywę filtra.
 2. Wyjąć ramę filtra.
- ### **Rysunek G**
3. Wyjąć płaski filtr falisty.
 4. Zużyty płaski filtr falisty zutylizować zgodnie z obowiązującymi przepisami.
 5. Usunąć powstałe zanieczyszczenie po stronie czystego powietrza.
 6. Wyczyścić ramę filtra oraz powierzchnię stykającą ramy filtra za pomocą wilgotnej szmatki.
 7. Włożyć nowy płaski filtr falisty. Podczas montażu zwrócić uwagę, aby płaski filtr falisty przylegał ze wszystkich stron.
 8. Założyć ramę filtra.
 9. Zamknąć pokrywę filtra, zamknięcie musi być wyraźnie słyszalne.

Wymiana worka włókninowego

1. Odblokować i zdjąć głowicę ssącą.
 2. Wyjąć worek włókninowy do tyłu.
- ### **Rysunek C**
3. Włożyć suwak zamykający i szczelnie zamknąć worek włókninowy.
 4. Zużyty worek włókninowy zutylizować zgodnie z obowiązującymi przepisami.
 5. Założyć nowy worek włókninowy.
 6. Założyć i zablokować głowicę ssącą.

Czyszczenie elektrod

1. Odblokować i zdjąć głowicę ssącą.
2. Wyczyścić elektrody za pomocą szczotki.
3. Założyć i zablokować głowicę ssącą.

Usuwanie usterek

⚠ NIEBEZPIECZENSTWO

Niebezpieczeństwo porażenia prądem Obrażenia z powodu dotknięcia elementów przewodzących prąd

Wyłączyć urządzenie.

Odłączyć wtyczkę sieciową.

Wskazówka

W przypadku wystąpienia usterki (np. pęknięcie filtra) należy natychmiast wyłączyć urządzenie.

Przed ponownym uruchomieniem należy usunąć usterkę.

Turbina ssąca nie działa

1. Sprawdzić gniazdko i bezpiecznik w instalacji zasilającej.
2. Sprawdzić kabel sieciowy, wtyczkę sieciową i elektrody urządzenia.
3. Włączyć urządzenie.

Turbina ssąca wyłącza się

1. Opróżnić zbiornik.

Po opróżnieniu zbiornika turbina ssąca nie uruchamia się ponownie

1. Wyłączyć urządzenie i włączyć ponownie po upływie 5 sekund.
2. Wyczyścić elektrody za pomocą szczotki.

Siła ssania słabnie

1. Usunąć zatory z dyszy ssącej, rury ssącej, węży ssącego lub płaskiego filtra falistego.
2. Wymienić napelniony worek włókninowy.
3. Nacisnąć 5 razy przycisk półautomatycznego czyszczenia filtra przy włączonym urządzeniu.
4. Prawidłowo zablokować pokrywę filtra.
5. Wymienić płaski filtr falisty.

Wydostawanie się pyłu podczas odkurzania

1. Sprawdzić/skorygować położenie montażowe płaskiego filtra falistego.

Rysunek H

2. Wymienić płaski filtr falisty.

Automatyczne wyłączanie (odkurzanie na mokro) nie działa

1. Wyczyścić elektrody za pomocą szczotki.
2. W przypadku cieczy nieprzewodzących prądu należy cały czas kontrolować poziom napełnienia.

Półautomatyczne czyszczenie filtra nie działa

1. Wąż ssący nie jest podłączony.

Półautomatyczne czyszczenie filtra nie wyłącza się

1. Skontaktować się z serwisem.

Nie można włączyć półautomatycznego czyszczenia filtra

1. Skontaktować się z serwisem.

Serwis

Jeśli usterka nie może zostać usunięta, urządzenie musi zostać skontrolowane w serwisie.

Gwarancja

- Na niniejszy odkurzacz firmy Würth oferujemy gwarancję zgodnie z przepisami ustawowymi/właściwymi dla kraju od daty zakupu (za okazaniem dowodu w postaci faktury lub poświadczenia dostawy). Powstałe szkody zostaną usunięte poprzez wymianę lub naprawę urządzenia.
- Szkody powstałe w wyniku zużycia, przeciążenia lub nieprawidłowej obsługi urządzenia nie są objęte gwarancją.
- Reklamacje mogą zostać uznane tylko wtedy, jeśli odkurzacz zostanie przekazany w całości (nierozłożony) do oddziału, przedstawiciela handlowego lub masterservice firmy Würth.

Akcesoria i części zamienne

- Stosować wyłącznie akcesoria i części zamienne homologowane przez firmę Würth. Oryginalne wyposażenie i oryginalne części zamienne gwarantują bezpieczną i bezawaryjną pracę urządzenia.
- Aktualną listę części zamiennych do niniejszego odkurzacza można znaleźć na stronie „<http://www.wuerth.com/partsmanager>” lub zamówić w najbliższym oddziale firmy Würth.

Deklaracja zgodności UE

Niniejszym oświadczamy, że określone poniżej urządzenie odpowiada pod względem koncepcji, konstrukcji oraz wprowadzonej przez nas do handlu wersji obowiązującym zasadniczym wymogom dyrektyw UE dotyczącym bezpieczeństwa i zdrowia. Wszelkie niezgodnione z nami modyfikacje urządzenia powodują utratę ważności tego oświadczenia.

Produkt: Odkurzacz do pracy na mokro i sucho
Typ: ISS 30-L

Obowiązujące dyrektywy UE

2006/42/WE (+2009/127/WE)

2011/65/UE

2014/30/UE

Zastosowane normy zharmonizowane

EN 50581

EN 55014-1: 2017

EN 55014-2: 2015

EN 60335-1

EN 60335-2-69

EN 61000-3-2: 2014

EN 61000-3-3: 2013

EN 62233: 2008

Zastosowane normy krajowe

-

Dokumentacja techniczna:

Adolf Würth GmbH & Co. KG, Abt. PPT

74653 Künzelsau



Frank Wolpert
Authorized Representative -
Head of Product
Management

Künzelsau, 2018/07/01



Dr.-Ing. Siegfried Beichter
Head of Quality,
Authorized Signatory

Dane techniczne

ISS 30-L

Przyłącze elektryczne

Napięcie sieciowe	V	220-240
Faza	~	1
Częstotliwość sieciowa	Hz	50-60
Stopień ochrony		IPX4
Klasa ochrony		I
Maksymalna moc	W	1380
Moc znamionowa	W	1200

Wydajność urządzenia

Pojemność zbiornika	l	30
Ilość cieczy potrzebna do napełnienia	l	15
Ilość powietrza (maks.)	m ³ /h	150
Podciśnienie (maks.)	kPa (mbar)	23,0 (230)

Wymiary i masa

Powierzchnia płaskiego filtra falistego	m ²	0,6
Średnica węża ssącego	mm	35
Długość węża ssącego	m	3,0
Dł. x szer. x wys.	mm	540 x 370 x 560
Typowy ciężar roboczy	kg	11,8

Wartości określone zgodnie z EN 60335-2-69

Poziom ciśnienie akustycznego LpA	dB(A)	67
Niepewność pomiaru KpA	dB(A)	2
Drgania przenoszone przez kończyny górne	m/s ²	<2,5
Niepewność pomiaru K	m/s ²	0,2

Kabel sieciowy

Typ kabla sieciowego	EU: H05VV-F 3x1,5 mm ²
Typ kabla sieciowego	CH: H07RN-F 3x1,0 mm ²
Numer artykułu	EU: 0707 132 100
Numer artykułu	CH: 0707 132 101
Długość kabla	m 7,5

Zmiany techniczne zastrzeżone.

Tartalom

Általános utasítások	121
Környezetvédelem	121
Rendeltetésszerű alkalmazás	121
A készülék leírása	121
Szimbólumok a készüléken	122
Veszélyfokozatok	122
Biztonsági tanácsok	122
Üzembe helyezés	123
Kezelés	124
Szállítás	125
Tárolás	125
Ápolás és karbantartás	125
Segítség üzemzavarok esetén	126
Szavatosság	127
Tartozékok és pótalkatrészek	127
EU-megfelelőségi nyilatkozat	127
Műszaki adatok	128

Általános utasítások



A készülék első használata előtt olvassa el az eredeti kezelési útmutatót és a mellékelt biztonsági tanácsokat. Ezeknek megfelelően járjon el.

Őrizze meg mindkét tájékoztatót későbbi használatra vagy a következő tulajdonos számára.


- A használati utasítás és a biztonsági tanácsok be nem tartása a készülék károsodásához, valamint a kezelő és más személyek veszélyeztetéséhez vezethet.
- A szállítás során keletkezett károk esetén azonnal értesítse a Würth vállalatot.
- Kicsomagolásnál ellenőrizze, hogy a csomagolásból nem hiányzik-e valamilyen tartozék, illetve a csomagolás tartalma nem károsodott-e.

Környezetvédelem

A villamos készülékeket, tartozékokat és csomagolásokat környezetbarát módon kell újrahasznosítani.

A villamos készülékeket ne a háztartási szeméttel ártalmatlanítsa.

Kizárólag EU országok számára:

 Az elektromos és elektronikus berendezések hulladékairól szóló 2002/96/EK európai irányelv és annak a nemzeti jogba való átültetése értelmében a már nem felhasználható elektromos berendezéseket szelektív módon kell gyűjteni és környezetbarát módon kell újrahasznosítani.

Rendeltetésszerű alkalmazás

- Ez a porszívó padló- és falfületek nedves- és száraztisztítására szolgál.
- A készülék a gépeken és készülékeken jelen levő száraz, nem éghető, egészségre ártalmatlan, az EN 60335-2-69 szabvány szerinti I porosztályba tartozó porok elszívására alkalmas. Korlátozás: Rákkeltő anyagokat tilos azzal felszívni.
- A készülék ipari használatra, pl. kézműiparban, szállodákban, iskolákban, kórházakban, gyárakban, üzletekben, irodákban és bérleményekben történő használatra készült.
- A nem rendeltetésszerű alkalmazásból eredő károkért a felhasználó felel.
- A porszívóra és annak alkalmazására vonatkozó kérdéseit Németország területen a termék- és alkalmazásával foglalkozó tanácsadó részleg válaszolja meg a 07940/15-3904 telefonszámon.

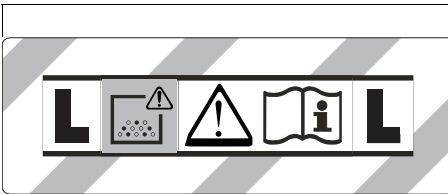
A készülék leírása

- 1 Elektródák
- 2 Szívótömlő
- 3 Tömlőkampó
- 4 Réstisztító fej
- 5 Levegőkivezető nyílás, munkalevegő
- 6 Szívófej
- 7 Szívófej retesze
- 8 Süllyesztett fogantyú
- 9 Szennytartály
- 10 Kormánygörgő
- 11 Levegőbevezető nyílás, motor hűtőlevegője
- 12 Szívócsonk
- 13 Padlótisztító fej
- 14 Szívócső
- 15 Elülső ütköző a szerszámosládának
- 16 Forgókapcsoló

- 17 Nagy számszámoláda ütközője
- 18 Szűrő lefedés
- 19 Kis számszámoláda ütközője (kihajtható)
- 20 Fogó
- 21 Szűrőletisztítás nyomógombja
- 22 Könyökcső
- 23 Padlókefe tartója
- 24 Szívócső tartója
- 25 Hálózati kábel
- 26 Könyökcső tartója
- 27 Szűrőkeret
- 28 Lapos redős szűrő
- 29 Szűrő letisztítás
- 30 Ismertető címke

Szimbólumok a készüléken

Porosztály



FIGYELMEZTETÉS: Ez a készülék egészségre ártalmas porokat tartalmaz. Az üritést és karbantartást, a porzsák eltávolítását is beleértve, kizárólag hozzáértő személyek végezhetik el, megfelelő védőfelszerelés viselése mellett. Ne kapcsolja be a teljes szűrőrendszer telepítése előtt.

Lapos redős szűrő

	Lapos harmonikasűrő (cellulóz)	
	Cikkszám	0702 400 367
	Lapos redős szűrő (PES)	
	Cikkszám	0702 400 191
	Lapos redős szűrő (HEPA)	
	Cikkszám	0702 400 368

Vliesszűrő tasak, mentesítő tasak

	Vliesszűrő tasak	
	Cikkszám	0702 400 071
	Mentesítő tasak	
	Cikkszám	0702 400 074

Veszélyfokozatok

⚠ VESZÉLY

Olyan, közvetlenül fenyegető veszély jelzése, amely súlyos végtagvesztéshez vagy halálhoz vezet.

⚠ FIGYELMEZTETÉS

Olyan, esetlegesen veszélyes helyzet jelzése, amely súlyos végtagvesztéshez vagy halálhoz vezethet.

⚠ VIGYÁZAT

Olyan, esetlegesen veszélyes helyzet jelzése, amely könnyebb sérülésekhez vezethet.

FIGYELEM

Olyan, esetlegesen veszélyes helyzet jelzése, amely anyagi károkhoz vezethet.

Biztonsági tanácsok

⚠ VESZÉLY

Égésügyyi veszély és károsodás veszélye

A jelen készülék kezelésekor vegye figyelembe a következő biztonsági tanácsokat.

- **A készüléket, valamint azokat az anyagokat, amelyekhez alkalmazkák, beleértve az összegyűjtött anyag biztonságos megsemmisítési eljárását, kizárólag oktatásban részesített személyzet használhatja.**

- Ha a távozó levegőt visszavezetik a helyiségbe, akkor biztosítani kell a helyiségben az elégséges L légcsereszámot. Az elvárt határértékek betartásához a visszavezetett áramlási mennyiség max. 50%-át teheti ki a friss levegő áramlási mennyiségének (helyiség térfogat V_R x légcsereszám L_W). Különösebb szellőzési intézkedés nélkül a következő érvényes: $L_W = 1h^{-1}$.
- Ez a készülék az egészségre ártalmas port tartalmaz. Az üritési és karbantartási folyamatokat, beleértve a porgyűjtő tartály megsemmisítését is, kizárólag szakemberek végezhetik el, akik eközben megfelelő védőfelszerelést viselnek.
- A készüléket ne használja a teljes szűrés rendszer nélkül.
- Vegye figyelembe a kezelt anyagokra vonatkozó, alkalmazható biztonsági rendelkezéseket.
- Hozza működésbe a kormánygörgökre ható rögzítőféket, hogy a készülék biztonságosan álljon. A készülék mozgása a rögzítőfék behúzása nélkül irányíthatatlanná válhat.

Üzembe helyezés

⚠ FIGYELMEZTETÉS

Egészségre ártalmas por okozta veszély
A por belélegzése légzőszervi megbetegedésekhez vezethet.

Szűrőelem nélkül ne porszívózzon, mert akkor a megnövekedett finompor-kibocsátás miatt egészségügyi veszély léphet fel.

FIGYELEM

Finompor-kibocsátás

A szívómotor károsodásának veszélye.

Porszívózás közben soha ne távolítsa el a lapos redős szűrőt.

Antisztatikus rendszer

A földelt csatlakozócsonkon keresztül vezeti le a rendszer a sztatikus feltöltődéseket. Ezáltal a szikra képződés és az áramlökések megelőzhetőek az elektromosan vezető tartozékkal (opcionális).

Száraz szívás

- A készülék elzáró füllel rendelkező vliesszűrő tasakkal van ellátva, cikkszám a pótalkatrészeknél 0702 400 071 (5 darab).

Megjegyzés

Ez a készülék az L porosztállyal bezárólag bármilyen típusú por felszívására alkalmas.

Megjegyzés

A készülék ipari porszívóként száraz, 1 mg/m³ AGW-értékű vagy nagyobb, nem éghető porok felszívására alkalmas.

- Finom por felszívásánál egy további vliesszűrő tasak is használható.

Szerelje be a vliesszűrő tasakat

1. Reteszelve ki és vegye le a szívófejet.
2. Csatlakoztassa a vliesszűrő tasakat.

A ábra

3. Helyezze fel és reteszelve a szívófejet.

Váltás nedvesről száraz szivásra

Csak a lapos harmonikaszűrőnél (cellulóz) alkalmazandó:

FIGYELEM

Váltás nedvesről száraz szivásra

A lapos redős szűrő károsodásának veszélye.

Nedves szűrőelem esetén ne szivjon fel száraz port, mivel az eldugítja és használhatatlanná teszi a szűrőt.

1. A nedves szűrőt használat előtt cserélje szárazra.
2. Cserélje ki a szűrőt. Az utasításokat az „Ápolás és karbantartás” pont tartalmazza.

Megjegyzés

A nedves szivás esetén egy PES lapos hajtogatott szűrőt, cikkszám a pótalkatrészeknél 0702 400 191, kell alkalmazni.

Nedves szívás

⚠ VESZÉLY

Egészségre ártalmas por okozta veszély
A por belélegzése légzőszervi megbetegedésekhez vezethet.

Nedves szívás esetén nem szabad egészségre ártalmas porokat összegyűjteni.

Szerelje be a gumiperemet

1. Szerelje ki a kefecsikót.

B ábra

2. Szerelje be a gumiperemeket.

Megjegyzés

A gumiperem strukturált oldalának kifelé kell néznie.

Távolítsa el a vilesszűrő tasakot

- Nedves szennyeződés felszívásánál minden esetben el kell távolítani a vilesszűrőt.

1. Reteszelve ki és vegye le a szívófejet.
2. Húzza ki hátrafele a vilesszűrő tasakot.

C ábra

3. Kattintsa be az elzáró fület, és zárja hézagmentesen a vilesszűrő tasakot.
4. A használt vilesszűrő tasakot a törvényi előírásoknak megfelelően ártalmatlanítsa.
5. Helyezze fel és reteszelve a szívófejet.

Általános tudnivalók

- A nedves szennyeződés fugafejrel történő felszívásakor, illetve ha túlnyomórészt vizet szív fel egy tartályból, javasoljuk, hogy ne működtesse a „Félautomata szűrőletisztítás” funkció nyomógombját.
- A max. folyadék szint elérésekor a készülék automatikusan lekapcsol.
- Nem vezető folyadékok esetében (pl. fűróemulzió, olajok és zsírok) a készülék tele tartály esetén nem kapcsol le. A töltési szintet folyamatosan ellenőrizni kell, és a tartályt időben ki kell üríteni.
- A nedves szívás befejezése után: Tisztítsa meg az elektródákat egy kefével. Tisztítsa meg a tartályt nedves kendővel, majd szárítsa meg.

Klipsz csatlakozás

A szívótömlő klipsz rendszerrel van felszerelve.

Minden 35 mm névleges átmérőjű tartozék alkatrész csatlakoztatható.

D ábra

Kezelés

Készülék bekapcsolása

1. Dugja be a hálózati dugaszt.
2. Kapcsolja be a készüléket a forgókapcsolóval.

Félautomata szűrőletisztítás

Megjegyzés

A szűrőletisztítás 5-10 percnkénti működtetése meghosszabbítja a lapos redős szűrő élettartamát.

Megjegyzés

A félautomata szűrőletisztítás bekapcsolása csak bekapcsolt készülék mellett lehetséges.

1. Működtesse 5-ször a félautomata szűrőletisztítás nyomógombját. A lapos redős szűrő ekkor levegőbefújással megtisztításra kerül (pulzáló hang).
2. Power tisztítás (a lapos harmonikaszűrő erős szennyeződése esetén): A szívócsövet, illetve a könyökcsövet kézzel zárja le, majd a készülék bekapcsolt állapotában működtesse 5-ször a félautomata szűrőletisztítás nyomógombját.

E ábra

A készülék kikapcsolása

1. Működtesse 5-ször a félautomata szűrőletisztítás nyomógombját.
2. Kapcsolja ki a készüléket a forgókapcsolóval.
3. Húzza ki a hálózati dugaszt.

Minden használat után

1. Ürítse ki a tartályt.
2. Tisztítsa meg a készüléket belül és kívül porszívózással és egy nedves kendővel való letörléssel.

A készülék tárolása

1. A szívótömlőt és a hálózati kábelt az ábrának megfelelően tárolja.

F ábra

2. Állítsa a készüléket egy száraz helyiségbe, és biztosítsa jogszerűtlen hozzáférés ellen.

Szállítás

⚠ VIGYÁZAT

A súly figyelmen kívül hagyása Sérülés és károsodás veszélye

Szállítás során ügyeljen a készülék súlyára.

1. Vegye ki a szívócsövet a padlókefével együtt a tartóból. A készüléket a hordozáshoz a fogójánál és a szívócsőnél fogja meg.
2. Járműben történő szállítás esetén a készüléket a mindenkor érvényes irányelvek szerint biztosítsa csúszás és felborulás ellen.

Tárolás

⚠ VIGYÁZAT

A súly figyelmen kívül hagyása Sérülés és károsodás veszélye

Raktározás során ügyeljen a készülék súlyára.

A készüléket csak belső terekben szabad tárolni.

Ápolás és karbantartás

⚠ VESZÉLY

Áramütés veszélye

Sérülésveszély áram alatt álló részek érintése miatt

Kapcsolja ki a készüléket.

Húzza ki a hálózati dugaszt.

A porelhárító gépek a BGV A1 értelmében a veszélyekkel szembeni védelemre vagy azok elhárítására szolgáló biztonsági berendezések.

- A felhasználó által végzett karbantartás során a készüléket szét kell szerelni, meg kell tisztítani és el kell végezni azon a karbantartást, amelyben az úgy elvégezhető, hogy ne sodorja a karbantartó személyzetet vagy más személyeket veszélybe. A megfelelő óvintézkedések magukban foglalják a szétszerelés előtti méregtelenítést. Hozza meg a szükséges óvintézkedéseket a helyileg szűrt kényszerszellőztetésre, a karbantartófelület tisztaságára és a személyzet megfelelő védelmére vonatkozóan ott, ahol a készüléket szétszeredik.

- A készülék külső részét porelszívó eljárással méregteleníteni kell és tisztára kell törölni, vagy szigetelőanyaggal kell kezelni, mielőtt azt a veszélyes területről kivinné. A készülék részeit, ha azokat a veszélyes területről hozza ki, szennyezettnek kell tekinteni. Vezessen be megfelelő óvintézkedéseket a poreloszlás megakadályozása érdekében.
- A karbantartási és javítási munkák elvégzésekor minden szennyezett tárgyat, amelyet nem lehet megbízható módon megtisztítani, hulladékként kell kezelni. Az ilyen tárgyakat szigetelt zacskókban, az ilyen jellegű hulladék ártalmatlanítására vonatkozó hatályos rendelkezésekkel összhangban kell ártalmatlanítani.

⚠ VESZÉLY

Egészségre ártalmas por okozta veszély A por belélegzése légzőszervi megbetegedésekhez vezethet.

Karbantartási munkák során (pl. szűrőcsere) viseljen P2-es vagy magasabb osztályú légzésvédő maszkot és eldobható ruházatot.

⚠ FIGYELMEZTETÉS

Egészségre ártalmas por okozta veszély A por belélegzése légzőszervi megbetegedésekhez vezethet.

A veszélyekkel szembeni védelmet biztosító biztonsági berendezéseket legalább évente egyszer ellenőriztetni kell a gyártóval vagy egy oktatásban részesült személlyel az műszaki szempontból kifogástalan működésére, pl. készülék tömítettségére, szűrő sérülésére.

FIGYELEM

A szilikon tartalmú ápolószerek megtámadhatják a műanyag részeket.

Ne használjon szilikon tartalmú ápolószert a tisztításhoz.

- Az egyszerű karbantartási és ápolási munkákat ön maga is elvégezheti.
- A készülék felületét és a tartály belső oldalát rendszeresen meg kell tisztítani egy nedves ruhával.

FIGYELEM

A szellőzőnyílás eltömődött

A szívómotor károsodásának veszélye.

Tartsa a készüléket és a szellőzőnyílást tisztán a jó és biztonságos munkavégzés érdekében.

- Ha a porszívó a gondos gyártási és ellenőrzési eljárás ellenére mégis meghibásodna, a javítást a Würth Master szervizzel kell végeztetni. Németország területén a Würth Master szerviz díjmentesen hívható a 0800-WMASTER (0800-9 62 78 37), Ausztriában pedig a 0800-20 30 13 számon.
- Amennyiben kérdései merülnek fel vagy pótalkatrészeket kíván rendelni, kérjük, minden esetben adja meg a porszívó ismertető címkéjén szereplő cikkszámot.

Lapos harmonikasűrőt kicserélni

1. Nyissa ki a szűrő lefedést.
 2. Vegye ki a szűrőkeretet.
- G ábra**
3. Vegye ki a lapos redős szűrőt.
 4. A használt lapos harmonikasűrőt törvényi előírásoknak megfelelően távolítsa el.
 5. A tisztalevegős oldalra jutott szennyeződést távolítsa el.
 6. Nedves ronggyal tisztítsa meg a szűrőkeretet és a szűrőkeret burkolatát.
 7. Helyezzen be új lapos redős szűrőt. A behelyezésnél ügyelni kell arra, hogy a lapos harmonikasűrő minden oldalon jól illeszkedjen.
 8. Helyezze be a szűrőkeretet.
 9. Zárja be a szűrő lefedést annak hallható reteszeldéséig.

Vliesszűrő cseréje

1. Reteszelve ki és vegye le a szívófejet.
 2. Húzza ki hátrafele a vliesszűrő tasakot.
- C ábra**
3. Kattintsa be az elzáró fület, és zárja hézagmentesen a vliesszűrő tasakot.
 4. A használt vliesszűrő tasakot a törvényi előírásoknak megfelelően ártalmatlanítsa.
 5. Illessze be az új vliesszűrő tasakot.
 6. Helyezze fel és reteszelve a szívófejet.

Elektródák tisztítása

1. Reteszelve ki és vegye le a szívófejet.
2. Tisztítsa meg az elektródákat egy kefével.
3. Helyezze fel és reteszelve a szívófejet.

Segítség üzemzavarok esetén

⚠ VESZÉLY

Áramütés veszélye

Sérülésveszély áram alatt álló részek érintése miatt

Kapcsolja ki a készüléket.

Húzza ki a hálózati dugaszt.

Megjegyzés

Amennyiben üzemzavar lép fel (pl. szűrőtörés), a készüléket azonnal le kell kapcsolni. Az ismételt üzembe helyezés előtt az üzemzavart el kell hárítani.

Szívóturbina nem működik

1. Ellenőrizze a dugaszoló aljzatot és az áramellátás biztosítékát.
2. Ellenőrizze a hálózati kábelt, a hálózati dugaszt és az elektródákat a készüléken.
3. Kapcsolja be a készüléket.

A szívóturbina lekapcsol

1. Üritse ki a tartályt.

A szívóturbina a tartály kiürítését követően nem indul el újra

1. Kapcsolja ki a készüléket és várjon 5 másodpercet, 5 másodperc után kapcsolja ismét be.
2. Tisztítsa meg az elektródákat egy kefével.

A szívóerő csökken

1. Távolítsa el az elzáró szennyeződéseket a szívófejből, szívócsőből, szívótömlőből vagy a lapos redős szűrőből.
2. Cserélje ki a teli vliesszűrő tasakot.
3. Működtesse bekapcsolt készülék mellett 5-ször a félautomata szűrőletisztítás nyomógombját.
4. Reteszelve megfelelően a szűrő lefedést.
5. Cserélje ki a lapos redős szűrőt.

Por kilépése szívás közben

1. Ellenőrizze, hogy a lapos redős szűrő megfelelő beszerelési helyzetben van-e, illetve szükség esetén korrigálja a helyzetét.

H ábra

2. Cserélje ki a lapos redős szűrőt.

A lekapcsoló automata (nedves szívás) nem válaszol

1. Tisztítsa meg az elektródákat egy kefével.
2. Az töltési szintet az elektromosan nem vezető folyadékok esetében mindig ellenőrizni kell.

A félautomata szűrőletisztítás nem működik

1. Szívótömlő nincs csatlakoztatva.

A félautomata szűrőletisztítás nem kapcsol le

1. Értesítse az ügyfélszolgálatot.

A félautomata szűrőletisztítást nem lehet bekapcsolni

1. Értesítse az ügyfélszolgálatot.

Ügyfélszolgálat

Ha az üzemzavart nem sikerül elhárítani, a készüléket az ügyfélszolgálattal kell megvizsgáltatni.

Szavatosság

- Ehhez a Würth porszívóhoz a törvényi/ország-specifikus előírások értelmében a vásárlás dátumától (melyet a számla vagy a szállítólevél igazol) érvényes garanciát biztosítunk Önnek. A keletkezett károk elhárításáról új készülék kiállításával vagy javítással gondoskodunk.
- Az olyan károk, amelyek a természetes kopásra, túlterhelésre vagy szakszerűtlen kezelésre vezethetők vissza, nem képezik a szavatosság részét.
- A reklamációk csak abban az esetben fogadhatók el, ha a porszívót egyben, szétszerelés nélkül állapotban átadja egy Würth kirendeltségnek, egy Würth képviselőnek vagy egy Würth szervíznek.

Tartozékok és pótalkatrészek

- Csak a Würth által jóváhagyott tartozékokat és pótalkatrészeket használjon. Az eredeti tartozékok és az eredeti pótalkatrészek garantálják a készülék biztonságos és zavarmentes üzemelését.
- A porszívó jelenleg kapható pótalkatrészeinek listája a „<http://www.wuerth.com/partsmanager>” címen érhető el, vagy kérheti azt a legközelebbi Würth kirendeltségen.

EU-megfelelőségi nyilatkozat

Ezúton kijelentjük, hogy az alább megjelölt gép tervezése és felépítése alapján, valamint az általunk forgalomba hozott kivitelben megfelel a vonatkozó EU-irányelvek alapvető biztonsági és egészségügyi követelményeinek. A gépen végzett, de velünk nem egyeztetett módosítás esetén jelen nyilatkozat érvényét veszti.

Termék: Nedves és száraz porszívó

Típus: ISS 30-L

Vonatkozó EU-irányelvek

2006/42/EK (+2009/127/EK)

2011/65/EU irányelv

2014/30/EU irányelv

Alkalmazott harmonizált szabványok

EN 50581

EN 55014-1: 2017

EN 55014-2: 2015

EN 60335-1

EN 60335-2-69

EN 61000-3-2: 2014

EN 61000-3-3: 2013

EN 62233: 2008

Alkalmazott nemzeti szabványok

-

Műszaki dokumentáció:

Adolf Würth GmbH & Co. KG, Abt. PPT

74653 Künzelsau



Frank Wolpert
Authorized Representative -
Head of Product
Management
Künzelsau, 2018/07/01



Dr.-Ing. Siegfried Beichter
Head of Quality,
Authorized Signatory

Műszaki adatok

ISS 30-L

Elektromos csatlakozás

Hálózati feszültség	V	220-240
Fázis	~	1
Hálózati frekvencia	Hz	50-60
Védettség		IPX4
Érintésvédelmi osztály		I
Maximális teljesítmény	W	1380
Névleges teljesítmény	W	1200

A készülék teljesítményre vonatkozó adatai

Tartály tartalma	l	30
Folyadék-töltésszint	l	15
Levegőmennyiség (max.)	m ³ /h	150
Vákuum (max.)	kPa (mbar)	23,0 (230)

Méretetek és súlyok

Lapos redős szűrő szűrőfelülete	m ²	0,6
Szívótömlő átmérője	mm	35
Szívótömlő hossza	m	3,0
Hosszúság x szélesség x magasság	mm	540 x 370 x 560
Jellemző üzemi súly	kg	11,8

Az EN 60335-2-69 szerint meghatározott értékek

L zajszintpA	dB(A)	67
K bizonytalansági paraméterpA	dB(A)	2
Kéz-kar-vibrációs érték	m/s ²	<2,5
K bizonytalansági paraméter	m/s ²	0,2

Hálózati kábel

Hálózati kábel típusa	EU: H05VV-F 3x1,5 mm ²
Hálózati kábel típusa	CH: H07RN-F 3x1,0 mm ²
Cikkszám	EU: 0707 132 100
Cikkszám	CH: 0707 132 101
Kábelhossz	m 7,5

A műszaki változtatások jogát fenntartjuk.

Obsah

Obecné pokyny	129
Ochrana životního prostředí	129
Použití ke stanovenému účelu	129
Popis přístroje	129
Symboly na přístroji	130
Stupně nebezpečí	130
Bezpečnostní pokyny	130
Uvedení do provozu	131
Obsluha	132
Přeprava	132
Skladování	132
Péče a údržba	132
Nápověda při poruchách	134
Záruka	134
Příslušenství a náhradní díly	135
EU prohlášení o shodě	135
Technické údaje	136

Obecné pokyny



Před prvním použitím přístroje si přečtěte tento překlad originálního návodu k použití a přiložené bezpečnostní pokyny. Řiďte se jimi.

Uchovejte obě příručky pro pozdější použití nebo pro dalšího vlastníka.

- V případě nedodržování návodu k použití a bezpečnostních pokynů mohou vzniknout škody na přístroji a nebezpečí pro obsluhu a další osoby.
- Škody vzniklé při přepravě ihned oznamte společnosti Würth.
- Při vybalení zkontrolujte obsah balení, zda nechybí příslušenství a zda není obsah poškozený.

Ochrana životního prostředí

Elektrické spotřebiče, příslušenství a obaly by se měly odevzdávat k ekologické recyklaci. Nevyhazujte elektrické spotřebiče do domovního odpadu!

Jen pro členské země EU:



Podle Evropské směrnice 2002/96/ES o elektrických a elektronických vysloužilých spotřebičích a jejího převedení do národního práva se musí již nepoužitelné elektrické spotřebiče sbírat a odevzdávat k ekologické recyklaci.

Použití ke stanovenému účelu

- Tento vysavač je určen pro suché a mokré čištění podlah a stěn.
- Přístroj je vhodný k odsávání suchého, nehořlavého, zdraví škodlivého prachu na strojích a přístrojích; prachová třída L dle EN 60335-2-69. Omezení: Nesmí se vysávat rakovinotvorné (karcinogenní) látky.
- Tento přístroj je vhodný k průmyslovému použití, např. v řemeslné výrobě, hotelech, školách, nemocnicích, továrnách, obchodech, v kancelářích a pohostinských zařízeních.
- Za škody vzniklé v případě použití v rozporu se stanoveným účelem nese odpovědnost uživatel.
- Dotazy k vysavači a jeho používání vám v Německu zodpoví oddělení produktového a aplikačního poradenství na telefonním čísle +0049-7940/15-3904.

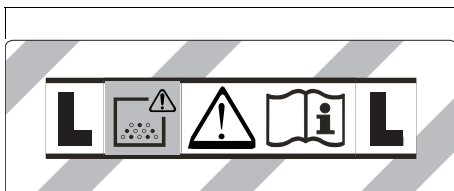
Popis přístroje

- 1 Elektrody
- 2 Sací hadice
- 3 Háček hadice
- 4 Štěrbínová hubice
- 5 Výstup vzduchu, pracovní vzduch
- 6 Sací hlava
- 7 Zajištění sací hlavy
- 8 Zapuštěné madlo
- 9 Nádoba na nečistoty
- 10 Řiditelné kolečko
- 11 Vstup vzduchu, chladicí vzduch motoru
- 12 Sací hrdlo
- 13 Podlahová hubice
- 14 Sací trubice
- 15 Doraz pro nástrojový kufr vpředu
- 16 Otočný spínač
- 17 Doraz pro velký nástrojový kufr

- 18 Kryt filtru
- 19 Doraz pro malý nástrojový kufr (výklopný)
- 20 Držadlo
- 21 Tlačítko čištění filtru
- 22 Koleno
- 23 Držák podlahové hubice
- 24 Držák sací trubice
- 25 Síťový kabel
- 26 Držák kolena
- 27 Rám filtru
- 28 Plochý skládaný filtr
- 29 Čištění filtru
- 30 Typový štítek

Symboly na přístroji

Prachová třída



VAROVÁNÍ: Tento přístroj obsahuje zdraví nebezpečný prach. Jeho vyprazdňování a údržbu včetně odstranění prachového sáčku smí provádět jen znalé osoby, jež nosí vhodné ochranné pracovní prostředky. Nezapínejte, dokud nebude nainstalován kompletní filtrační systém.

Plochý skládaný filtr

	Plochý skládaný filtr (celulóza)	
	Číslo výrobku	0702 400 367
	Plochý skládaný filtr (PES)	
	Číslo výrobku	0702 400 191
	Plochý skládaný filtr (HEPA)	
	Číslo výrobku	0702 400 368

Rounový filtrační sáček, sáček na likvidaci odpadu

	Rounový filtrační sáček	
	Číslo výrobku	0702 400 071
	Sáček na likvidaci odpadu	
	Číslo výrobku	0702 400 074

Stupně nebezpečí

⚠ NEBEZPEČÍ

Upozornění na bezprostředně hrozící nebezpečí, které vede k těžkým úrazům nebo usmrcení.

⚠ VAROVÁNÍ

Upozornění na možnou nebezpečnou situaci, která může vést k těžkým úrazům nebo usmrcení.

⚠ UPOZORNĚNÍ

Upozornění na možnou nebezpečnou situaci, která může vést k lehkým úrazům.

POZOR

Upozornění na možnou nebezpečnou situaci, která může vést ke vzniku věcných škod.

Bezpečnostní pokyny

⚠ NEBEZPEČÍ

Zdravotní riziko a nebezpečí poškození

Při manipulaci s tímto přístrojem dbejte následujících bezpečnostních pokynů.

- **Používání přístroje a látek, pro které se má vysavač používat, včetně bezpečného odstranění vysátého materiálu pouze vyškoleným personálem.**
- **Když se odpadní vzduch přivádí zpět do prostoru, musí v prostoru existovat dostatečná míra výměny vzduchu L. K dodržení požadovaných mezních hodnot smí zpět přiváděný objemový tok činit max. 50 % objemového toku čerstvého vzduchu (objem V_R x míra výměny vzduchu L_W). Bez zvláštního větracího opatření platí: $L_W = 1 \text{ h}^{-1}$.**

- **Tento přístroj obsahuje zdraví škodlivý prach. Jeho vyprazdňování a údržbu včetně odstranění prachových nádob smí provádět jen odborníci, jež nosí příslušné ochranné pracovní prostředky.**
- **Neprovozujte přístroj bez úplného filtračního systému.**
- **Mějte na zřeteli aplikovatelná bezpečnostní ustanovení, jež se týkají vysávaných materiálů.**
- **Pro bezpečné postavení přístroje aktivujte parkovací brzdy na říditelných kolečkách. Při nezajištěné parkovací brzdě se může přístroj nekontrolovatně rozjet.**

Uvedení do provozu

⚠ VAROVÁNÍ

Nebezpečí od zdraví škodlivého prachu Onemocnění dýchacích cest způsobené vdechnutím prachu.

Nevsávejte bez filtračního prvku, neboť jinak hrozí ohrožení zdraví zvýšeným únikem jemného prachu.

POZOR

Únik jemného prachu

Nebezpečí poškození sacího motoru.

Při vysávání nikdy neodstraňujte plochý skládaný filtr.

Antistatický systém

Prostřednictvím uzemněného připojovacího hrdla jsou odváděny elektrostatické náboje. Zamezí se tím jiskření a proudovým nárazům pomocí elektricky vodivého příslušenství (volitelné příslušenství).

Vysávání za sucha

- Přístroj je vybaven rounovým filtračním sáčkem s uzavírací klopou, číslo výrobku v náhradních dílech 0702 400 071 (5 kusů).

Upozornění

Tímto přístrojem lze vysávat všechny druhy prachu až do prachové třídy L.

Upozornění

Přístroj je jako průmyslový vysavač vhodný k vysávání suchého, nehořlavého prachu s hodnotami AGW většími nebo rovnými 1 mg/m^3 .

- Při vysávání jemného prachu lze navíc použít rounový filtrační sáček.

Montáž rounového filtračního sáčku

1. Odjistěte a sundejte sací hlavu.
2. Nasadte rounový filtrační sáček.

Obrázek A

3. Nasadte a zajistěte sací hlavu.

Přepnutí z mokrého vysávání na vysávání za sucha

Platí jen pro plochý skládaný filtr (celulóza):

POZOR

Přepnutí z mokrého vysávání na vysávání za sucha

Nebezpečí poškození plochého skládaného filtru.

Nevsávejte suchý prach s mokrým filtračním prvkem, neboť to zanesou filtr a může ho učinit nepoužitelným.

1. Mokrý filtr vyměňte před použitím za suchý.
2. Výměna filtru je popsána v bodě „Péče a údržba“.

Upozornění

Při vysávání mokrých nečistot je třeba používat plochý skládaný filtr z PES, číslo výrobku v náhradních dílech 0702 400 191.

Vysávání mokrých nečistot

⚠ NEBEZPEČÍ

Nebezpečí od zdraví škodlivého prachu Onemocnění dýchacích cest způsobené vdechnutím prachu.

Při vysávání mokrých nečistot se nesmí vysávat zdraví škodlivý prach.

Montáž pryžových chlopní

1. Demontujte kartáčové pásky.

Obrázek B

2. Namontujte pryžové chlopně.

Upozornění

Strukturovaná strana pryžových chlopní musí ukazovat ven.

Odstranění rounového filtračního sáčku

- Při vysávání mokrých nečistot se musí vždy odstranit rounový filtrační sáček.

1. Odjistěte a sundejte sací hlavu.
2. Vytáhněte rounový filtrační sáček směrem dozadu.

Obrázek C

3. Zavřete uzavírací klopou a rounový filtrační sáček hermeticky uzavřete.
4. Použitý rounový filtrační sáček zlikvidujte podle zákonných předpisů.
5. Nasadíte a zajistíte sací hlavu.

Všeobecně

- Při vysávání mokrých nečistot štěrbínovou hubicí, případně když vysáváte převážně vodu z nějaké nádrže, doporučujeme nepoužívat tlačítko „Poloautomatické čištění filtru“.
- Při dosažení max. hladiny kapaliny se přístroj automaticky vypne.
- V případě nevodivých kapalin (například vrtací emulze, oleje a tuky) se přístroj při plné nádobě nevypne. Výška hladiny se musí neustále kontrolovat a nádoba včas vyprázdnit.
- Po ukončení vysávání mokrých nečistot: Očistěte elektrody kartáčkem. Očistěte nádobu vlhkým hadříkem a osušte ji.

Klipové spojení

Sací hadice je vybavena klipovým systémem. Připojit lze všechny díly příslušenství se jmenovitou světlostí 35 mm.

Obrázek D

Obsluha

Zapnutí přístroje

1. Zasuňte síťovou zástrčku.
2. Zapněte přístroj otočným spínačem.

Poloautomatické čištění filtru

Upozornění

Aktivace čištění filtru každých 5–10 minut prodlužuje životnost plochého skládaného filtru.

Upozornění

Zapnutí poloautomatického čištění filtru je možné jen při zapnutém přístroji.

1. Stiskněte 5x tlačítko poloautomatického čištění filtru. Plochý skládaný filtr poté bude vyčištěn nárazem vzduchu (pulzující zvuk).
2. Silové čištění (při zvláště silném znečištění plochého skládaného filtru): Sací trubici, příp. koleno uzavřete rukou a stiskněte tlačítko poloautomatického čištění filtru 5x při zapnutém přístroji.

Obrázek E

Vypnutí přístroje

1. Stiskněte 5x tlačítko poloautomatického čištění filtru.
2. Vypněte přístroj otočným spínačem.
3. Vytáhněte síťovou zástrčku.

Po každém provozu

1. Vyprázdněte nádobu.
2. Očistěte přístroj zvenku i zevnitř vysátím a otřením vlhkým hadříkem.

Uložení přístroje

1. Sací hadici a síťový kabel ukládejte podle obrázku.

Obrázek F

2. Přístroj odstavte do suché místnosti a zajistěte ho proti neoprávněnému použití.

Přeprava

⚠ UPOZORNĚNÍ

Nedodržení hmotnosti

Nebezpečí úrazu a poškození

Při přepravě vezměte v úvahu hmotnost přístroje.

1. Vyjměte sací trubici s podlahovou hubicí z držáku. Přístroj uchopte pro přenášení za držadlo a sací trubici.
2. Při přepravě ve vozidle zajistěte přístroj podle příslušných platných směrnic proti sklouznutí a převržení.

Skladování

⚠ UPOZORNĚNÍ

Nedodržení hmotnosti

Nebezpečí úrazu a poškození

Při skladování vezměte v úvahu hmotnost přístroje.

Přístroj se smí skladovat pouze ve vnitřním prostoru.

Péče a údržba

⚠ NEBEZPEČÍ

Nebezpečí úrazu elektrickým proudem Úrazy v důsledku kontaktu s částmi pod napětím

Vypněte přístroj.

Vytáhněte síťovou zástrčku.

Stroje odstraňující prach jsou bezpečnostními mechanismy k prevenci nebo odstranění rizik ve smyslu předpisů pro prevenci úrazů (BGV), příloha 1.

- Pro účely údržby uživatelem se musí přístroj rozmontovat, vyčistit a servisovat, pokud je to proveditelné, aniž by tak nastalo nebezpečí pro personál údržby a jiné osoby. Vhodná bezpečnostní opatření zahrnují detoxikaci před rozmontováním. Preventivní opatření pro lokálně filtrované nucené větrání, kde bude přístroj rozmontován, vyčištění plochy údržby a vhodná ochrana personálu.
- Před přemístěním přístroje z nebezpečné oblasti by se vnější strana přístroje měla detoxikovat a očistit prostřednictvím metody vysávání nebo ošetřit těsnicími prostředky. Všechny části přístroje se musí považovat za znečištěné (kontaminované), pokud jsou přemístěny z nebezpečné oblasti. Je třeba podniknout vhodná opatření, aby bylo zabráněno rozvíření prachu.
- Při provádění údržbářských a opravářských prací se musí vyhodit všechny znečištěné předměty, které není možné uspokojivě vyčistit. Takové předměty se musí zlikvidovat v nepropustných sáčcích, a to v souladu s platnými ustanoveními pro likvidaci takového odpadu.

⚠ NEBEZPEČÍ

Nebezpečí od zdraví škodlivého prachu Onemocnění dýchacích cest způsobené vdechnutím prachu.

Při provádění údržbářských prací (např. výměna filtru) noste respirační masku P2 nebo kvalitnější a jednorázový ochranný oděv.

⚠ VAROVÁNÍ

Nebezpečí od zdraví škodlivého prachu Onemocnění dýchacích cest způsobené vdechnutím prachu.

Bezpečnostní zařízení k odvrácení rizik musí minimálně jednou za rok zkontrolovat výrobce nebo poučená osoba z hlediska bezpečnostně-technicky bezchybné funkce, např. těsnost přístroje, poškození filtru.

POZOR

Ošetřovací prostředky obsahující silikony

Mohou být napadeny plastové díly.

K čištění nepoužívejte ošetřovací prostředky obsahující silikony.

- Jednoduchou údržbu a ošetřování můžete provádět sami.
- Povrch přístroje a vnitřní stranu nádoby byste měli pravidelně čistit vlhkým hadříkem.

POZOR

Ucpané větrací štěrbiny

Nebezpečí poškození sacího motoru.

Udržujte přístroj a větrací štěrbiny v čistém stavu, abyste pracovali dobře a bezpečně.

- Pokud bude mít vysavač i přes pečlivě provedenou výrobu a kontroly výpadek, je třeba nechat provést jeho opravu v servisu společnosti Würth.

V Německu se dovoláte na servis společnosti Würth zdarma na zelené lince 0800-WMASTER (0800-9 62 78 37), v Rakousku pak na číslo 0800-20 30 13.

- Při veškerých dotazech a objednávkách náhradních dílů prosím bezpodmínečně uvádějte číslo výrobku podle typového štítku na vysavači.

Výměna plochého skládaného filtru

1. Otevřete kryt filtru.
2. Vyjměte rám filtru.
Obrázek G
3. Vyjměte plochý skládaný filtr.
4. Použitý plochý skládaný filtr zlikvidujte podle zákonných předpisů.
5. Odstraňte nečistotu nasedanou na straně čistého vzduchu.
6. Rám filtru a dosedací plochu očistěte vlhkým hadříkem.
7. Vložte nový plochý skládaný filtr. Při vkládání dbejte na to, aby plochý skládaný filtr těsně přiléhal na všech stranách.
8. Vložte rám filtru.
9. Zavřete kryt filtru, musí slyšitelně zaskočit.

Výměna rounového filtračního sáčku

1. Odjistěte a sundejte sací hlavu.
2. Vytáhněte rounový filtrační sáček směrem dozadu.

Obrázek C

3. Zavřete uzavírací klopu a rounový filtrační sáček hermeticky uzavřete.
4. Použitý rounový filtrační sáček zlikvidujte podle zákonných předpisů.
5. Nasadte nový rounový filtrační sáček.
6. Nasadte a zajistěte sací hlavu.

Čištění elektrod

1. Odjistěte a sundejte sací hlavu.
2. Očistěte elektrody kartáčkem.
3. Nasadte a zajistěte sací hlavu.

Nápověda při poruchách

⚠ NEBEZPEČÍ

Nebezpečí úrazu elektrickým proudem Úrazy v důsledku kontaktu s částmi pod napětím

Vypněte přístroj.

Vytáhněte síťovou zástrčku.

Upozornění

Pokud se vyskytne porucha (např. prasknutí filtru), musí se přístroj okamžitě vypnout. Před opětovným uvedením do provozu se musí porucha odstranit.

Neběží sací turbína

1. Zkontrolujte zásuvku a pojistku elektrického napájení.
2. Zkontrolujte síťový kabel, síťovou zástrčku a elektrody přístroje.
3. Zapněte přístroj.

Sací turbína se vypne

1. Vyprázdňete nádobu.

Sací turbína se po vyprázdňení nádoby znovu nerozběhne

1. Vypněte přístroj a počkejte 5 sekund, po 5 sekundách ho znovu zapněte.
2. Očistěte elektrody kartáčkem.

Klesá sací síla

1. Uvolněte ucpání sací hubice, sací trubice, sací hadice nebo plochého skládaného filtru.
2. Vyměňte plný rounový filtrační sáček.

3. Stiskněte 5x tlačítko poloautomatického čištění filtru při zapnutém přístroji.

4. Zacvakněte správně kryt filtru.

5. Vyměňte plochý skládaný filtr.

Únik prachu při vysávání

1. Zkontrolujte/upravte správnou montážní polohu plochého skládaného filtru.

Obrázek H

2. Vyměňte plochý skládaný filtr.

Nereaguje vypínací automatika (vysávání mokřých nečistot)

1. Očistěte elektrody kartáčkem.

2. Neustále kontrolujte výšku hladiny v případě elektricky nevodivé kapaliny.

Nefunguje poloautomatické čištění filtru

1. Není připojena sací hadice.

Poloautomatické čištění filtru se nevypne

1. Informujte zákaznický servis.

Poloautomatické čištění filtru nelze zapnout

1. Informujte zákaznický servis.

Zákaznický servis

Pokud nelze poruchu odstranit, musí kontrolu přístroje provést zákaznický servis.

Záruka

- Na tento vysavač Würth poskytujeme v souladu se zákonnými/národními předpisy záruku od data nákupu (doložení fakturou nebo dodacím listem). Vzniklá poškození budou odstraněna formou náhradní dodávky nebo opravy.
- Na škody, které lze vyvodit z přirozeného opotřebení, přetížení nebo nesprávné obsluhy a péče, se záruka nevztahuje.
- Reklamacce lze uznat pouze tehdy, když nerozbraný vysavač předáte některé pobočce společnosti Würth, servisnímu pracovníkovi společnosti Würth nebo servisu společnosti Würth.

Příslušenství a náhradní díly

- Používat se smí pouze příslušenství a náhradní díly, které jsou schváleny společností Würth. Originální příslušenství a originální náhradní díly zaručují bezpečný a bezporuchový provoz přístroje.
- Aktuální seznam náhradních dílů k tomuto vysavači lze nalézt na internetu na adrese „<http://www.wuerth.com/partsmanager>“ nebo si ho můžete vyžádat u nejbližší pobočky společnosti Würth.

EU prohlášení o shodě

Prohlašujeme tímto, že níže uvedený stroj na základě svého provedení a druhu konstrukce, jakož i v provedení námi uváděném na trh, vyhovuje příslušným základním bezpečnostním a zdravotním požadavkům podle směrnic EU. V případě provedení námi neschválené změny stroje ztrácí toto prohlášení svoji platnost.

Výrobek: Vysavač pro vysávání za mokra a za sucha

Typ: ISS 30-L

Příslušné směrnice EU

2006/42/ES (+2009/127/ES)

2011/65/EU

2014/30/EU

Aplikované harmonizované normy

EN 50581

EN 55014-1: 2017

EN 55014-2: 2015

EN 60335-1

EN 60335-2-69

EN 61000-3-2: 2014

EN 61000-3-3: 2013

EN 62233: 2008

Aplikované národní normy

-

Technická dokumentace je uložena u:
Adolf Würth GmbH & Co. KG, odd. PPT
74653 Künzelsau



Frank Wolpert
Authorized Representative -
Head of Product
Management
Künzelsau, 2018/07/01



Dr.-Ing. Siegfried Beichter
Head of Quality,
Authorized Signatory

Technické údaje

ISS 30-L

Elektrické připojení

Napětí sítě	V	220-240
Fáze	~	1
Síťová frekvence	Hz	50-60
Krytí		IPX4
Třída krytí		I
Maximální výkon	W	1380
Jmenovitý výkon	W	1200

Výkonnostní údaje přístroje

Obsah nádrže	l	30
Plnicí množství kapaliny	l	15
Množství vzduchu (max.)	m ³ /h	150
Podtlak (max.)	kPa (mbar)	23,0 (230)

Rozměry a hmotnosti

Filtrační plocha, plochý skládaný filtr	m ²	0,6
Průměr sací hadice	mm	35
Délka sací hadice	m	3,0
Délka x šířka x výška	mm	540 x 370 x 560
Typická provozní hmotnost	kg	11,8

Zjištěné hodnoty podle EN 60335-2-69

Hladina akustického tlaku LpA	dB(A)	67
Nejistota KpA	dB(A)	2
Hodnota vibrací rukou/paží	m/s ²	<2,5
Nejistota K	m/s ²	0,2

Síťový kabel

Typ síťového kabelu	EU: H05VV-F 3x1,5 mm ²	
Typ síťového kabelu	CH: H07RN-F 3x1,0 mm ²	
Číslo výrobku	EU: 0707 132 100	
Číslo výrobku	CH: 0707 132 101	
Délka kabelu	m	7,5

Technické změny vyhrazeny.

Obsah

Všeobecné upozornenia	137
Ochrana životného prostredia	137
Používanie v súlade s účelom	137
Popis prístroja	137
Symboly na prístroji	138
Stupne nebezpečenstva	138
Bezpečnostné pokyny	138
Uvedenie do prevádzky	139
Obsluha	140
Preprava	141
Skladovanie	141
Ošetrovanie a údržba	141
Pomoc pri poruchách	142
Záruka	143
Príslušenstvo a náhradné diely	143
EÚ vyhlásenie o zhode	143
Technické údaje	144

Všeobecné upozornenia



Pred prvým použitím prístroja si prečítajte

tento originálny návod na obsluhu a priložené bezpečnostné pokyny. Riadte sa informáciami, ktoré sú v nich uvedené.

Obidva dokumenty si uschovajte pre neskoršie použitie alebo pre nasledujúceho majiteľa.

- Pri nedodržaní návodu na obsluhu a bezpečnostných pokynov môže dôjsť k poškodeniu prístroja a ohrozeniu obsluhy a iných osôb.
- V prípade poškodenia počas prepravy okamžite informujte spoločnosť Würth.
- Pri rozbaľovaní skontrolujte obsah balenia z hľadiska chýbajúceho príslušenstva alebo poškodenia.

Ochrana životného prostredia

Elektrické prístroje, príslušenstvo a obaly sa musia odovzdať na ekologickú recykláciu.

Elektrické prístroje neodhadzujte do domového odpadu!

Len pre štáty EÚ:



Podľa smernice Európskeho parlamentu a Rady 2002/96/ES o odpade z elektrických a elektronických zariadení a jej implementácie do vnútroštátneho práva už naďalej nie je potrebný separovaný zber použiteľných elektrických prístrojov a ich odovzdanie na ekologickú recykláciu.

Používanie v súlade s účelom

- Tento vysávač je určený na mokré a suché čistenie podláh a stien.
- Prístroj je vhodný na vysávanie suchých, nehorľavých, zdraviu škodlivých prachov zo strojov a prístrojov, prachová trieda L podľa normy EN 60335-2-69. Obmedzenie: Nesmie sa použiť na vysávanie karcinogénnych látok.
- Tento prístroj je vhodný na priemyselné použitie, napr. v remeselníckych zariadeniach, hoteloch, školách, nemocniciach, továrňach, obchodoch, kanceláriách a nájomných priestoroch.
- Za škody spôsobené používaním v rozpore s účelom ručí používateľ.
- Na otázky ohľadne vysávača a jeho používania Vám v Nemecku poskytnú odpovede pracovníci poradenstva o výrobkov a ich používaní na č. tel. 07940/15-3904.

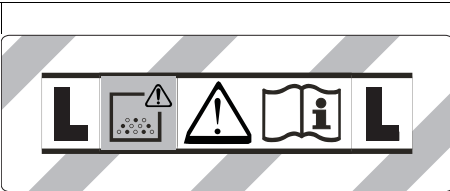
Popis prístroja

- 1 Elektródy
- 2 Nasávací hadica
- 3 Hák na hadicu
- 4 Štrbinová hubica
- 5 Výstup vzduchu, pracovný vzduch
- 6 Nasávací hlava
- 7 Blokovanie nasávacej hlavy
- 8 Priehlbina rukoväte
- 9 Zásobník nečistôt
- 10 Otočné koliesko
- 11 Vstup vzduchu, chladiaci vzduch motora
- 12 Sacie hrdlo
- 13 Podlahová hubica
- 14 Sacia trubica
- 15 Doraz pre kufrík s náradím vpredu
- 16 Otočný spínač
- 17 Doraz pre veľký kufrík s náradím

- 18 Kryt filtra
- 19 Doraz pre malý kufrik s náradím (výklopný)
- 20 Držadlo
- 21 Tlačidlo čistenia filtra
- 22 Koleno
- 23 Držiak pre podlahovú hubicu
- 24 Držiak pre nasávaciu trubicu
- 25 Sieťový kábel
- 26 Držiak pre koleno
- 27 Rám filtra
- 28 Plochý skladaný filter
- 29 Čistenie filtra
- 30 Typový štítok

Symbole na prístroji

Prachová trieda



VÝSTRAHA: Tento prístroj obsahuje zdraviu škodlivé prachy. Vyprázdnenie a údržbu, vrátane odstránenia vrečka na prach smú vykonávať iba odborníci, ktorí používajú vhodnú ochrannú výbavu. Prístroj nezapínajte, kým nie je nainštalovaný kompletný filtračný systém.

Plochý skladaný filter



Filter s plochými záhybmi (celulóza)	
Číslo výrobku	0702 400 367
Plochý skladaný filter (PES)	
Číslo výrobku	0702 400 191
Plochý skladaný filter (HEPA)	
Číslo výrobku	0702 400 368

Filteračné vrečko z netkanej textilie, vrečko na likvidáciu odpadu

	Filteračné vrečko z netkanej textilie	
	Číslo výrobku	0702 400 071
	Vrečko na likvidáciu odpadu	
	Číslo výrobku	0702 400 074

Stupne nebezpečenstva

⚠ NEBEZPEČENSTVO

Upozornenie na bezprostredne hroziace nebezpečenstvo, ktoré vedie k ťažkým fyzickým poraneniam alebo k smrti.

⚠ VÝSTRAHA

Upozornenie na možnú nebezpečnú situáciu, ktorá môže viesť k ťažkým fyzickým poraneniam alebo k smrti.

⚠ UPOZORNENIE

Upozornenie na možnú nebezpečnú situáciu, ktorá môže viesť k ľahkým fyzickým poraneniam.

POZOR

Upozornenie na možnú nebezpečnú situáciu, ktorá môže viesť k vecným škodám.

Bezpečnostné pokyny

⚠ NEBEZPEČENSTVO

Nebezpečenstvo ohrozenia zdravia a poškodenia

Pri manipulácii s týmto prístrojom dodržiavajte nasledujúce bezpečnostné pokyny.

- **Používanie prístroja a substancií, pre ktoré sa má použiť, vrátane bezpečného postupu pri likvidácii povysávacieho materiálu povolené len pre školený personál.**

- Pri spätnom privádzaní odpadového vzduchu do miestnosti musí byť za-
bezpečená dostatočná miera výmeny
vzduchu v miestnosti L. Pre dodržanie
požadovaných limitných hodnôt na
pracovisku spätno privádzaný obje-
mový prietok smie byť max. 50% ob-
jemového prietoku čerstvého vzdu-
chu (objem miestnosti V_R x miera vý-
meny vzduchu L_W). Bez špeciálnych
opatrení na vetranie platí: $L_W = 1h^{-1}$.
- Tento prístroj obsahuje zdraviu škod-
livý prach. Vyprázdnenie a údržbu,
vrátane odstránenia zberného
vrecúška na prach smú vykonávať
iba odborníci, ktorí používajú vhodnú
ochrannú výbavu.
- Prístroj neprevádzkujte bez komplet-
ného filtračného systému.
- Dbajte na aplikovateľné bezpečnost-
né ustanovenia platné pre ošetrované
materiály.
- Pre bezpečnú polohu prístroja stlačte
parkovacia brzdu na otočnom ko-
liesku. Pri otvorenej parkovacej brz-
de sa prístroj môže dať do nekontro-
lovaného pohybu.

Uvedenie do prevádzky

⚠ VÝSTRAHA

**Nebezpečenstvo spôsobené zdraviu
škodlivým prachom**
**Ochorenie dýchacích ciest vdychnutím
prachu.**

Nikdy nevysávajte bez filtračného prvku, v opač-
nom prípade hrozí nebezpečenstvo ohrozenia
zdravia zvýšeným únikom jemného prachu.

POZOR

Výstup jemného prachu
**Nebezpečenstvo poškodenia sacieho
motora.**

Pri vysávaní nikdy neodstraňujte plochý skladaný
filter.

Antistatický systém

Cez uzemnené pripojovacie hrdlo sa odvádzajú
statische náboje. Týmto sa zabráni tvorbe iskier a
prúdovým impulzom s elektricky vodivým príslušen-
stvom (voliteľné vybavenie).

Suché vysávanie

- Prístroj je vybavený filtračným vreckom z netka-
nej textilie a uzatváracou sponou, číslo výrobu
ako náhrada 0702 400 071 (5 kusov).

Upozornenie

Pomocou tohto prístroja možno vysávať všetky
druhy prachov až do prachovej triedy L.

Upozornenie

Prístroj ako priemyselný vysávač je vhodný na vy-
sávanie suchých, nehorľavých prachov s hodnotou
expozičného limitu v pracovnom prostredí väčšou
alebo rovnou 1 mg/m^3 .

- Pri vysávaní veľmi jemného prachu sa dodatoč-
ne môže použiť filtračné vrecko z netkanej tex-
tilie.

Montáž filtračného vrecka z netkanej textilie

1. Odblokujte a odoberte nasávaciu hlavu.
 2. Nasadte filtračné vrecko z netkanej textilie.
- Obrázok A**
3. Nasadte a zablokujte nasávaciu hlavu.

Prechod z mokrého na suché vysávanie

Platí len pre filter s plochými záhybmi (celulóza):

POZOR

Prechod z mokrého na suché vysávanie
**Nebezpečenstvo poškodenia plochého
skladaného filtra.**

Pri mokrom filtračnom prvku nevysávajte suchý
prach, v opačnom prípade dôjde k upchatiu filtra
ktorý potom bude nefunkčný.

1. Pred použitím mokrý filter vymeňte za suchý.
2. Vymeňte filter, postup je popísaný v bode
„Ošetrovanie a údržba“.

Upozornenie

Pri mokrom vysávaní je potrebné používať PES
plochý skladaný filter, číslo výrobu 0702 400
191.

Mokr  vys vanie

⚠ NEBEZPE ENSTVO

Nebezpe enstvo sp soben  zdraviu  skodliv m prachom

Ochorenie d ychac ch ciest vd chnut m prachu.

Pri mokrom vys van  sa nesm  vys vať zdraviu
 skodliv  prachy.

Mont z gumov ch hub c

1. Odmontujte kefov  p s.

Obr zok B

2. Namontujte gumov  hubice.

Upozornenie

 Strukt rovan  strana gumov ch hub c mus 
smerovať von.

Odstr nenie filtra n ho vrecka z netkanej textilie

- Pri vys van  mokr ch ne ist t sa v zdy mus  od-
str niť filtra n  vrecko z netkanej textilie.

1. Odblokujte a odoberte nas vaciu hlavu.
2. Filtra n  vrecko z netkanej textilie vyťahnite
smerom dozadu.

Obr zok C

3. Zaklapnite uzatv raciu sponu a tesne uzavrite
filtra n  vrecko z netkanej textilie.
4. Použit  filtra n  vrecko z netkanej textilie zlikvi-
dujte v s lade so z konn mi ustanoveniami.
5. Nasadte a zablokujte nas vaciu hlavu.

V seobecne

- Pri nas van  mokr ch ne ist t so  trbinovou hu-
bicou, respekt vne keď sa preva ne nas va
voda z n dr e, odporu ame nestla ať tla idlo
funkcie „Poloautomatick   istenie filtra“.
- Pri dosiahnut  max. stavu kvapaliny sa pr stroj
automaticky vypne.
- Pri nevodiv ch kvapalin ch (napríklad v tacia
emulzia, oleje a tuky) sa pr stroj pri plnej n dr i
nevypne. Stav naplnenia je potrebn  st le sle-
dovať a n dr  v as vypr zdniť.
- Po ukon en  mokr ho vys vania: Elektrody vy-
 istite pomocou kefy. N dr  vy istite mokrou
utierkou a vysu te.

Spojenie sponou

Nas vacia hadica je vybaven  sponov m syst -
mom. V etky diely pr slu enstva s menovitou svet-
losťou 35 mm m  u byť pripojen .

Obr zok D

Obsluha

Zapnutie pr stroja

1. Zasuňte siefov  z str ku.
2. Pr stroj zapnite oto n m sp na om.

Poloautomatick   istenie filtra

Upozornenie

Stla en m  istenia filtra ka d ch 5-10 min t sa zvy-
 i  ivotnosť ploch ho skladan ho filtra.

Upozornenie

Zapnutie poloautomatick ho  istenia filtra je mo -
n  len pri zapnutom pr stroji.

1. 5-kr t stla te tla idlo poloautomatick ho  iste-
nia filtra. Ploch  skladan  filter sa potom  ist 
pomocou prudk ho n razu vzduchu (sprev -
dzan ho pulzuj c m zvukom).
2. V konn  odstraňovanie ne ist t (pri veľmi sil-
nom zne isten  ploch ho skladan ho filtra):
Nas vaciu trubicu resp. koleno zatvorte rukou
a pri zapnutom pr stroji 5x stla te tla idlo polo-
automatick ho  istenia filtra.

Obr zok E

Vypnutie pr stroja

1. 5-kr t stla te tla idlo poloautomatick ho  iste-
nia filtra.
2. Pr stroj vypnite oto n m sp na om.
3. Vyťahnite siefov  z str ku.

Po ka dej prev dzke

1. Vypr zdniť n dr .
2. Pr stroj zvn tra a zvonka o istite povys van m a
umyt m vlhkou utierkou.

Uschovanie pr stroja

1. Nas vaciu hadicu a siefov  k bel uschovajte
podľa obr zka.

Obr zok F

2. Pr stroj odstavte v suchej miestnosti a zaistite
pred neopr vnen m pou ivan m.

Preprava

⚠ UPOZORNENIE

Nerešpektovanie hmotnosti Nebezpečenstvo zranenia a poškodenia

Pri preprave dbajte na hmotnosť prístroja.

1. Nasávaciu trubicu s podlahovou hubicou vyberte z držiaka. Pri prenášaní prístroj držte za držadlo a nasávaciu trubicu.
2. Pri preprave vo vozidlách prístroj zaistíte proti zošmyknutiu a prevráteniu podľa platných smerníc.

Skladovanie

⚠ UPOZORNENIE

Nerešpektovanie hmotnosti Nebezpečenstvo zranenia a poškodenia

Pri skladovaní dbajte na hmotnosť prístroja.

Prístroj sa smie skladovať iba vo vnútorných priestoroch.

Ošetrovanie a údržba

⚠ NEBEZPEČENSTVO

Nebezpečenstvo zásahu elektrickým prúdom Zranenie následkom dotyku dielov vedúcich prúd

Vypnite prístroj.

Vytiahnite sieťovú zástrčku zo zásuvky.

Stroje na odstraňovanie prachu sú bezpečnostné zariadenia na prevenciu alebo odstránenie nebezpečenstva v zmysle BGV A1.

- Na údržbu vykonávanú používateľom sa prístroj musí rozobrať, vyčistiť a vykonať údržba, pokiaľ je možné tieto práce vykonať tak, aby pritom nevzniklo nebezpečenstvo pre údržbový personál a iné osoby. Medzi vhodné preventívne opatrenia patrí detoxikácia pred rozobratím. Prijímajte preventívne opatrenia pre miesto filtrovaného núteného vetrania, kde sa prístroj rozoberie, čistenie údržbovej plochy a vhodnú ochranu personálu.

- Pred vynesением z nebezpečnej oblasti sa vonkajšia časť prístroja musí detoxikovať vysávaním a poutieraním dočista alebo ošetrením tesniacim prostriedkom. Všetky časti prístroja sa musia považovať za znečistené, keď sa vyniesli z nebezpečnej oblasti. Pre zabránenie prenášania prachu sa musia prijať vhodné opatrenia.
- Pri výkone údržby a opráv je nutné zahodiť všetky predmety, ktoré nie je možné uspokojivo vyčistiť. Takéto predmety sa musia likvidovať v nepriepustných vreciach, v súlade s platnými ustanoveniami na likvidáciu týchto odpadov.

⚠ NEBEZPEČENSTVO

Nebezpečenstvo spôsobené zdraviu škodlivým prachom Ochorenie dýchacích ciest vdýchnutím prachu.

Pri údržbových prácach (napr. výmena filtra) noste ochrannú dýchaciu masku P2 alebo vyššej triedy a jednorazový odev.

⚠ VÝSTRAHA

Nebezpečenstvo spôsobené zdraviu škodlivým prachom Ochorenie dýchacích ciest vdýchnutím prachu.

Bezpečnostné zariadenia na prevenciu nebezpečenstiev musí minimálne raz ročne výrobca alebo ním poučená osoba skontrolovať z hľadiska bezchybnej bezpečnostno-technickej funkčnosti, napr. tesnosť prístroja, poškodenie filtra.

POZOR

Ošetrovacie prostriedky s obsahom silikónu

Môžu poškodiť plastové diely.

Na čistenie nepoužívajte ošetrovacie prostriedky s obsahom silikónu.

- Jednoduché údržbové a ošetrovacie práce môžete vykonať aj sami.
- Povrch prístroja a vnútornú stranu nádoby je potrebné pravidelne očistiť vlhkou utierkou.

POZOR

Upchaté vetracie štrbiny Nebezpečenstvo poškodenia sacieho motora.

V záujme dobrej a bezpečnej práce prístroj a vetracie štrbiny udržiavajte v čistom stave.

- Ak by vysávač aj napriek starostlivému procesu výroby a kontroly mal niekedy výpadok, jeho opravu musí vykonať servis Würth MasterService. V Nemecku môžete Würth MasterService bezplatne zavolať na tel. 0800-WMASTER (0800-9 62 78 37), v Rakúsku na tel. 0800-20 30 13.
- Pri všetkých spätných otázkach a objednávkach náhradných dielov bezpodmienečne uvádzajte číslo výrobku podľa typového štítku vysávača.

Výmena plochého skladaného filtra

1. Otvorte kryt filtra.
 2. Vyberte rám filtra.
- Obrázok G**
3. Vyberte plochý skladaný filter.
 4. Použitý filter s plochými záhybmi zlikvidujte v súlade so zákonnými ustanoveniami.
 5. Odstráňte zachytávanú nečistotu na strane čistého vzduchu.
 6. Rám filtra, ako aj odkladaciu plochu rámu filtra očistíte vlhkou utierkou.
 7. Nasadte nový plochý skladaný filter. Pri nasadzovaní dávajte pozor na to, aby filter s plochými záhybmi bol na každej strane v jednej rovine.
 8. Nasadte rám filtra.
 9. Zatvorte kryt filtra, musí počuteľne zapadnúť.

Výmena filtračného vrečka z netkanej textilie

1. Odblokujte a odoberte nasávaciu hlavu.
 2. Filtračné vrečko z netkanej textilie vyťahnite smerom dozadu.
- Obrázok C**
3. Zaklapnite uzatváraciu sponu a tesne uzavrite filtračné vrečko z netkanej textilie.
 4. Použitý filtračné vrečko z netkanej textilie zlikvidujte v súlade so zákonnými ustanoveniami.

5. Nasadte nové filtračné vrečko z netkanej textilie.
6. Nasadte a zablokujte nasávaciu hlavu.

Čistenie elektród

1. Odblokujte a odoberte nasávaciu hlavu.
2. Elektródy vyčistite pomocou kefy.
3. Nasadte a zablokujte nasávaciu hlavu.

Pomoc pri poruchách

⚠ NEBEZPEČENSTVO

Nebezpečenstvo zásahu elektrickým prúdom

Zranenie následkom dotyku dielov vedúcich prúd

Vypnite prístroj.

Vyťahnite sieťovú zástrčku zo zásuvky.

Upozornenie

Ak sa vyskytne porucha (napr. zlomenie filtra), prístroj sa musí okamžite vypnúť. Pred opätovným uvedením do prevádzky sa porucha musí odstrániť.

Sacia turbína nebeží

1. Skontrolujte zásuvku a poistku napájania prúdom.
2. Skontrolujte sieťový kábel, sieťovú zástrčku, elektródy prístroja.
3. Zapnite prístroj.

Sacia turbína sa vypína

1. Vyprázdnite nádrž.

Sacia turbína po vyprázdnení nádrže znovu nenabehne

1. Vypnite prístroj a počkajte 5 sekúnd, po 5 sekundách znovu zapnite prístroj.
2. Elektródy vyčistite pomocou kefy.

Sacia sila klesá

1. Odstráňte veci, ktoré upchávajú saciu hubicu, nasávaciu trubicu, nasávaciu hadicu alebo plochý skladaný filter.
2. Vymeňte plné filtračné vrečko z netkanej textilie.
3. Pri zapnutom prístroji 5-krát stlačte tlačidlo poloautomatického čistenia filtra.
4. Správne zaaretujte kryt filtra.
5. Vymeňte plochý skladaný filter.

Výstup prachu pri vysávaní

1. Skontrolujte/opravne správnu montážnu polohu plochého skladaného filtra.

Obrázok H

2. Vymeňte plochý skladaný filter.

Automatické vypínanie (mokré vysávanie) nereaguje

1. Elektródy vyčistíte pomocou kefy.
2. V prípade elektricky nevodivej kvapaliny stále kontrolujte stav naplnenia.

Poloautomatické čistenie filtra nepracuje

1. Nasávacia hadica nie je pripojená.
- Poloautomatické čistenie filtra sa nevypína

 1. Upovedomte zákaznicky servis.

Poloautomatické čistenie filtra sa nedá zapnúť

1. Upovedomte zákaznicky servis.

Zákaznicky servis

V prípade, že sa porucha nedá odstrániť, prístroj musí skontrolovať zákaznicky servis.

Záruka

- Na tento vysávač Würth poskytujeme záruku podľa zákonných ustanovení/ustanovení špecifických pre príslušný štát od dátumu zakúpenia (preukázanie sa účtenkou alebo dodacím listom). Vzniknuté škody budú vysporiadané náhradnou dodávkou alebo opravou.
- Škody vyplývajúce z prirodzeného opotrebovania, preťaženie alebo neodbornej manipulácie, sú zo záruky vylúčené.
- Reklamácie sa môžu uznať iba v tom prípade, ak vysávač v nedemontovanom stave odovzdáte v niektorej pobočke Würth, obchodnému zastupcovi Würth alebo Würth MasterService.

Príslušenstvo a náhradné diely

- Používať sa smie len príslušenstvo a náhradné diely, ktoré sú schválené spoločnosťou Würth. Originálne príslušenstvo a originálne náhradné diely zaručujú bezpečnú a bezporuchovú prevádzku prístroja.
- Aktuálny zoznam náhradných dielov pre tento vysávač môžete nájsť na internete na stránke „<http://www.wuerth.com/partsmanager>“, alebo si ho môžete vyžiadať od najbližšej pobočky spoločnosti Würth.

EÚ vyhlásenie o zhode

Týmto prehlasujeme, že nižšie označený stroj zodpovedá na základe svojej koncepcie a konštrukčného vyhotovenia, ako aj od vyhotovení, ktoré sme uviedli do prevádzky, príslušným základným bezpečnostným a zdravotným požiadavkám smerníc ES. V prípade zmeny, ktorú neschválime, stráca toto prehlásenie platnosť.

Výrobok: Mokrý a suchý vysávač

Typ: ISS 30-L

Príslušné smernice EÚ

2006/42/ES (+2009/127/ES)

2011/65/EÚ

2014/30/EÚ

Aplikované harmonizované normy

EN 50581

EN 55014-1: 2017

EN 55014-2: 2015

EN 60335-1

EN 60335-2-69

EN 61000-3-2: 2014

EN 61000-3-3: 2013

EN 62233: 2008

Aplikované vnútroštátne normy

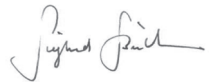
-

Technické podklady u:

Adolf Würth GmbH & Co. KG, Abt. PPT
74653 Künzelsau



Frank Wolpert
Authorized Representative -
Head of Product
Management
Künzelsau, 01.07.2018



Dr.-Ing. Siegfried Beichter
Head of Quality,
Authorized Signatory

Technické údaje

ISS 30-L

Elektrická prípojka

Sieťové napätie	V	220-240
Fáza	~	1
Sieťová frekvencia	Hz	50-60
Stupeň ochrany		IPX4
Trieda ochrany		I
Maximálny výkon	W	1380
Menovitý výkon	W	1200

Výkonové údaje prístroja

Objem nádoby	l	30
Objem kvapaliny	l	15
Množstvo vzduchu (max.)	m ³ /h	150
Podtlak (max.)	kPa (mbar)	23,0 (230)

Rozmery a hmotnosti

Filtračná plocha plochého skladaného filtra	m ²	0,6
Priemer nasávacej hadice	mm	35
Dĺžka nasávacej hadice	m	3,0
Dĺžka x šírka x výška	mm	540 x 370 x 560
Typická prevádzková hmotnosť	kg	11,8

Zistené hodnoty podľa EN 60335-2-69

Hladina akustického tlaku LpA	dB(A)	67
Neistota KpA	dB(A)	2
Hodnota vibrácií ruka-rameno	m/s ²	<2,5
Neistota K	m/s ²	0,2

Sieťový kábel

Typ sieťového kábla	EU: H05VV-F 3x1,5 mm ²
Typ sieťového kábla	CH: H07RN-F 3x1,0 mm ²
Číslo výrobku	EU: 0707 132 100
Číslo výrobku	CH: 0707 132 101
Dĺžka kábla	m 7,5

Technické zmeny vyhradené.

Cuprins

Indicații generale	145
Protecția mediului	145
Utilizarea conform destinației	145
Descrierea dispozitivului	145
Simboluri pe aparat	146
Trepte de pericol	146
Indicații privind siguranța	146
Punerea în funcțiune	147
Operarea	148
Transportul	149
Depozitarea	149
Îngrijirea și întreținerea	149
Remedierea defecțiunilor	150
Garanția	151
Accesorii și piese de schimb	151
Declarație de conformitate UE	151
Date tehnice	152

Indicații generale



Înainte de prima utilizare a aparatului, citiți aceste instrucțiuni de utilizare originale și indicațiile de siguranță aferente. Respectați aceste instrucțiuni.

Păstrați ambele manuale pentru utilizarea ulterioară sau pentru viitorul posesor.

- Dacă nu sunt respectate instrucțiunile de utilizare și indicațiile de siguranță, pot apărea defecțiuni la nivelul aparatului și pericole pentru operator și alte persoane.
- Dacă intervin defecțiuni la transport, informați imediat Würth.
- La despachetare, verificați conținutul pentru a vă asigura că nu lipsesc accesoriile și că nu există alte deteriorări.

Protecția mediului

Aparatele electrice, accesoriile și ambalajele trebuie reciclate în mod ecologic.

Nu aruncați aparatele electrice în gunoii menajeri!

Numai pentru țările din UE:



În conformitate cu Directiva Europeană 2002/96/CE privind deșeurile de echipamente electrice și electronice și transpunerea acesteia în legislația națională, aparatele electrice uzate trebuie colectate separat și reciclate în mod ecologic.

Utilizarea conform destinației

- Acest aspirator este destinat numai pentru curățarea umedă și uscată a suprafețelor podelelor și pereților.
- Aparatul este conceput pentru a aspira praful uscat, neinflamabil, dăunător pentru sănătate din mașini și aparate; corespunde clasei de praf L, conform EN 60335-2-69. Restricții: Nu trebuie aspirate substanțe cancerigene.
- Acest aparat este potrivit pentru uz comercial, de ex. în sectorul meșteșugăresc, hoteluri, școli, spitale, fabrici, magazine, birouri și magazine de închiriere.
- Utilizatorul este responsabil pentru daunele cauzate de utilizarea necorespunzătoare.
- Pentru întrebări referitoare la aspirator și utilizarea acestuia, în Germania beneficiați de consultață privind produsului și utilizarea la nr. de tel. 07940/15-3904.

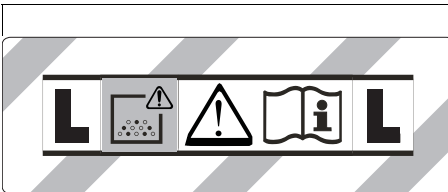
Descrierea dispozitivului

- 1 Electrozi
- 2 Furtun de aspirare
- 3 Cârlige de furtun
- 4 Duze pentru crăpături
- 5 Supapă de evacuare a aerului, aer de lucru
- 6 Gură de aspirare
- 7 Sistem de blocare gură de aspirare
- 8 Concavitatea mânerului
- 9 Recipient de impurități
- 10 Rolă de ghidaj
- 11 Admisie aer, aer de răcire a motorului
- 12 Prize de aspirare
- 13 Duză pentru podea
- 14 Tub de aspirare
- 15 Opritor pentru cutia de scule față
- 16 Întrerupător rotativ
- 17 Opritor pentru cutia de scule mare

- ⑮ Capac filtru
- ⑯ Opritor pentru cutia de scule mică (rabatabil)
- ⑰ Mâner
- ⑱ Buton pentru curățarea filtrului
- ⑳ Cot
- ㉑ Suport pentru duza pentru podea
- ㉒ Suport pentru tubul de aspirare
- ㉓ Cablu de rețea
- ㉔ Suport pentru cot
- ㉕ Cadru filtru
- ㉖ Filtru cu pliuri plate
- ㉗ Curățare filtru
- ㉘ Plăcuță cu caracteristici

Simboluri pe aparat

Clasă de praf



AVERTISMENT: Acest aparat conține prafuri dăunătoare pentru sănătate. Golirea și întreținerea, inclusiv scoaterea sacului de praf, trebuie să fie efectuate numai de persoane calificate, care poartă echipament de protecție adecvat. Nu porniți aparatul, înainte de instalarea sistemului de filtrare complet.

Filtru cu pliuri plate

	Filtru cu pliuri plate (celuloză)	
	Număr articol	0702 400 367
	Filtru cu pliuri plate (PES)	
	Număr articol	0702 400 191
	Filtru cu pliuri plate (HEPA)	
	Număr articol	0702 400 368

Sac filtrant din material textil, pungă de eliminare

	Sac filtrant din material textil	
	Număr articol	0702 400 071
	Pungă de eliminare	
	Număr articol	0702 400 074

Trepțe de pericol

⚠ PERICOL

Indicație referitoare la un pericol iminent, care duce la vătămări corporale grave sau moarte.

⚠ AVERTIZARE

Indicație referitoare la o posibilă situație periculoasă, care ar putea duce la vătămări corporale grave sau moarte.

⚠ PRECAUȚIE

Indică o posibilă situație periculoasă, care ar putea duce la vătămări corporale ușoare.

ATENȚIE

Indicație referitoare la o posibilă situație periculoasă, care ar putea duce la pagube materiale.

Indicații privind siguranța

⚠ PERICOL

Pericol pentru sănătate și de deteriorare
La manevrarea acestui aparat, respectați următoarele indicații de siguranță.

- **Utilizarea aparatului și a substanțelor pentru care urmează să fie utilizat, inclusiv procedura sigură de eliminare a materialului inclus numai de personal instruit.**

- **La revenirea aerului evacuat în cameră, în încăpere, trebuie să existe o rată de schimbare a aerului L, suficientă. Pentru a respecta valorile limită necesare, debitul reintrodus poate fi de maxim 50 % din debitul de aer proaspăt (volumul camerei V_R x rata de schimbare a aerului L_W). Fără măsuri de ventilație speciale, se aplică: $L_W = 1 \text{ h}^{-1}$.**
- **Acest aparat conține un praf dăunător pentru sănătate. Operațiunile de golire și întreținere, inclusiv darea la o parte a sacului de colectare a prafului, trebuie să fie efectuate numai de specialiști, care poartă echipament de protecție adecvat.**
- **Nu utilizați aparatul fără sistemul de filtrare complet.**
- **Respectați reglementările de siguranță aplicabile materialelor care trebuie tratate.**
- **Pentru o poziție sigură a aparatului, acționați frânelor de staționare de la rola de ghidaj. În cazul frânei de staționare acționate, aparatul se poate mișca necontrolat.**

Punerea în funcțiune

⚠ AVERTIZARE

Pericol datorită prafului dăunător pentru sănătate

Afecțiuni respiratorii ca urmare a inhalării prafului.

Nu aspirați fără element de filtrare, deoarece în caz contrar există un pericol pentru sănătate cauzat de emisiile de particule mai mari.

ATENȚIE

Evacuare a prafului fin

Pericol de deteriorare a motorului cu aspirație naturală.

Nu scoateți niciodată filtrul cu pliuri plate atunci când aspirați.

Sistem antistatic

Ștuțul de racord cu împământare distribuie încărcăturile statice. Acest lucru împiedică formarea de scântei și șocurile electrice cu accesorii conductoare electric (opțional).

Aspirare uscată

- Aparatul este prevăzut cu un sac filtrant din material textil cu clapetă de închidere, număr articol pentru înlocuire 0702 400 071 (5 bucăți).

Indicație

Cu acest aparat pot fi aspirate toate tipurile de praf, până la clasa de praf L.

Indicație

Aparatul este un aspirator industrial potrivit pentru aspirarea prafulor uscate, neinflamabile, cu o valoare AGW mai mare sau egală cu 1 mg/m^3 .

- Când se aspiră praf fin, se poate utiliza încă un sac filtrant din material textil.

Montarea sacului filtrant din material textil

1. Deblocați și scoateți gura de aspirare.
2. Atașați sacul filtrant din material textil.

Figura A

3. Puneți gura de aspirare și blocați-o.

Trecerea de la aspirare umedă la aspirare uscată

Valabil numai pentru filtrul cu pliuri plate (celuloză):

ATENȚIE

Trecerea de la aspirare umedă la aspirare uscată

Pericol de deteriorare a filtrului cu pliuri plate.

Nu aspirați praful uscat cu un element de filtrare umed, deoarece acest lucru poate face ca filtrul să devină inutilizabil.

1. Înlocuiți filtrul umed cu unul uscat, înainte de utilizare.
2. Înlocuirea filtrului este descrisă la punctul „Îngrijirea și întreținerea”.

Indicație

La aspirarea umedă, se utilizează un filtru cu pliuri plate PES, număr articol pentru înlocuire 0702 400 191.

Aspirare umedă

⚠ PERICOL

Pericol datorită prafului dăunător pentru sănătate
Afecțiuni respiratorii ca urmare a inhalării prafului.

La aspirarea umedă, nu trebuie aspirate prafuri periculoase pentru sănătate.

Montarea buzelor de cauciuc

1. Demontați benzile aspre.

Figura B

2. Montați buzele de cauciuc.

Indicație

Partea structurată a buzelor de cauciuc trebuie să fie orientată spre exterior.

Scoaterea sacului filtrant din material textil

- Când se aspiră murdărie umedă, sacul filtrant din material textil trebuie întotdeauna scos.

1. Deblocați și scoateți gura de aspirare.
2. Scoateți sacul filtrant din material textil prin spațe.

Figura C

3. Rabatați în interior clapeta de închidere și închideți etanș sacul filtrant din material textil.
4. Eliminați ca deșeu sacul filtrant din material textil, uzat, în conformitate cu cerințele legale.
5. Puneți gura de aspirare și blocați-o.

Generalități

- Când se aspiră murdărie umedă cu duza pentru crăpături, sau dacă în general apa este aspirată dintr-un recipient, se recomandă ca butonul pentru funcția „Curățare semiautomată a filtrului” să nu fie apăsat.
- La atingerea nivelului max. de lichid, aparatul se oprește automat.
- La lichidele neconductoare (de ex. emulsie de foraj, uleiuri și grăsimi), aparatul nu se oprește atunci când recipientul este plin. Nivelul trebuie verificat permanent și recipientul golit din timp.
- După finalizarea aspirării umede: Curățați electrozii cu o perie. Curățați recipientul cu o lavetă umedă și uscați-l.

Prinderea cu clame

Furtunul de aspirare este prevăzut cu un sistem de prindere cu clame. Pot fi racordate toate accesoriile cu lățimea nominală de 35 mm.

Figura D

Operarea

Pornirea aparatului

1. Conectați ștecărul de rețea.
2. Porniți aparatul de la întrerupătorul rotativ.

Curățare semiautomată a filtrului

Indicație

O acționare a curățării filtrului la fiecare 5-10 minute, duce la o durată de viață mai lungă a filtrului plat cu pliuri.

Indicație

Curățarea semiautomată a filtrelor este posibilă numai când aparatul este pornit.

1. Apăsăți de 5x butonul pentru curățarea semiautomată a filtrului. Filtrul plat cu pliuri este apoi curățat prin suflare cu aer (zgomot pulsatoriu).
2. Curățare Power (în cazul murdăririi excesive a filtrului cu pliuri plate): Acoperiți cu mâna tubul de aspirare, respectiv cotul, și apăsați de 5 ori butonul pentru curățarea semiautomată a filtrului, în timp ce aparatul este oprit.

Figura E

Oprirea aparatului

1. Apăsăți de 5x butonul pentru curățarea semiautomată a filtrului.
2. Opriți aparatul de la întrerupătorul rotativ.
3. Trageți ștecărul de rețea.

După fiecare utilizare

1. Goliți recipientul.
2. Curățați interiorul și exteriorul aparatului cu o lavetă umedă, prin aspirare și ștergere.

Depozitarea aparatului

1. Păstrați furtunul de aspirare și cablul de alimentare conform figurii.

Figura F

2. Depozitați aparatul într-o cameră uscată și asigurați-l împotriva utilizării neautorizate.

Transportul

⚠ PRECAUȚIE

Nerespectarea greutății

Pericol de accidentare și de deteriorare

La transport țineți cont de greutatea aparatului.

1. Scoateți furtunul de aspirare cu duzele pentru podea din suport. Pentru transport, prindeți aparatul de mânerul de transport și de tubul de aspirare.
2. La transportarea aparatului în vehicule, ancorează-l în conformitate cu directivele aplicabile, pentru a preveni alunecarea și răsturnarea.

Depozitarea

⚠ PRECAUȚIE

Nerespectarea greutății

Pericol de accidentare și de deteriorare

La depozitare țineți cont de greutatea aparatului.

Aparatul poate fi depozitat numai în interior.

Îngrijirea și întreținerea

⚠ PERICOL

Pericol de electrocutare

Răniri cauzate de atingerea pieselor aflate sub tensiune

Oprii aparatul.

Scoateți ștecărul.

Mașinile pentru eliminarea prafului sunt dispozitive de siguranță pentru prevenirea sau eliminarea pericolelor în sensul prescripțiilor BGV A1.

- Pentru întreținerea de către utilizator, aparatul trebuie să fie dezasamblat, curățat și întreținut, pe cât este posibil, fără a cauza prin aceasta un pericol pentru personalul de întreținere și pentru alte persoane. Măsurile de precauție adecvate includ decontaminare înainte de demontare. Asigurați ventilația forțată, filtrată local, acolo unde aparatul este dezasamblat, curățarea zonei de întreținere și protecția adecvată a personalului.

- Exteriorul aparatului trebuie să fie decontaminat prin procedeele de aspirare a prafului și trebuie să fie șters de praf până devine curat, sau să fie tratat cu un mediu de impermeabilizare, înainte de a fi îndepărtat din zona periculoasă. Toate părțile componente trebuie să fie considerate contaminate, atunci când sunt scoase din zona periculoasă. Trebuie să fie luate măsuri corespunzătoare pentru a evita distribuția prafului.
- Atunci când efectuați lucrări de întreținere și lucrări de reparații, trebuie să fie aruncate toate obiectele murdărite care nu pot fi curățate în mod satisfăcător. Aceste obiecte trebuie să fie eliminate ecologic, în pungi impermeabile, în conformitate cu dispozițiile aplicabile pentru eliminarea acestor deșeuri.

⚠ PERICOL

Pericol datorită prafului dăunător pentru sănătate

Afecțiuni respiratorii ca urmare a inhalării prafului.

Pentru lucrări de întreținere (de ex. înlocuirea filtrului) purtați o mască de protecție respiratorie P2 sau superior și îmbrăcăminte de unică folosință.

⚠ AVERTIZARE

Pericol datorită prafului dăunător pentru sănătate

Afecțiuni respiratorii ca urmare a inhalării prafului.

Dispozitivele de siguranță pentru prevenirea pericolelor trebuie să fie verificate cel puțin o dată pe an de către producător sau de către o persoană instruită cu privire la funcționarea fără probleme din punct de vedere al siguranței, de ex. etanșeitatea aparatului, deteriorarea filtrului.

ATENȚIE

Produse de îngrijire care conțin silicon Elementele din plastic pot fi distruse.

La curățare, nu utilizați produse de întreținere care conțin silicon.

- Lucrările de întreținere și de îngrijire simple le puteți face chiar dvs.

- Suprafața aparatului și interiorul recipientului trebuie curățate la intervale de timp regulate, cu o cârpă umedă.

ATENȚIE

Orificii de ventilație înfundate

Pericol de deteriorare a motorului cu aspirație naturală.

Păstrați aparatul și orificiile de ventilație curate pentru o funcționare bună și în siguranță.

- Dacă în ciuda procesului elaborat de fabricare și testare, aspiratorul se defectează, reparația trebuie efectuată de un centru Würth Master-Service.

În Germania, puteți suna la Würth MasterService în mod gratuit, sunând la numărul de tel. 0800-WMASTER (0800-9 62 78 37), în Austria, la numărul de tel. 0800-20 30 13.

- Pentru orice întrebare și comandă de piese de schimb, vă rugăm să indicați neapărat numărul articolului conform plăcuței de identificare a aspiratorului.

Înlocuirea filtrului plat cu pliuri

1. Deschideți capacul filtrului.
 2. Scoateți cadrul de filtru.
- Figura G**
3. Scoateți filtrul cu pliuri plate.
 4. Eliminați ca deșeu filtrul cu pliuri plate uzat în conformitate cu cerințele legale.
 5. Îndepărtați murdăria acumulată pe partea de aer curat.
 6. Ștergeți cadrul filtrului, precum și suportul cadrului filtrului cu o lavetă umedă.
 7. Utilizați filtrul cu pliuri plate nou. La utilizare, aveți grijă ca filtrul cu pliuri plate să fie la același nivel pe toate părțile.
 8. Introduceți cadrul de filtru.
 9. Închideți capacul de la filtru, care se fixează cu un sunet auditiv.

Înlocuirea sacului filtrant din material textil

1. Deblocați și scoateți gura de aspirare.
 2. Scoateți sacul filtrant din material textil prin spate.
- Figura C**
3. Rabatați în interior clapeta de închidere și închideți etanș sacul filtrant din material textil.

4. Eliminați ca deșeu sacul filtrant din material textil, uzat, în conformitate cu cerințele legale.
5. Atașați sacul filtrant din material textil nou.
6. Puneți gura de aspirare și blocați-o.

Curățarea electrozilor

1. Deblocați și scoateți gura de aspirare.
2. Curățați electrozii cu o perie.
3. Puneți gura de aspirare și blocați-o.

Remediarea defecțiunilor

⚠ PERICOL

Pericol de electrocutare

Răniri cauzate de atingerea pieselor aflate sub tensiune

Opriiți aparatul.

Scoateți ștecărul.

Indicație

Dacă apare o defecțiune (de ex. rupere a filtrului), aparatul trebuie oprit imediat. Înainte de repunerea în funcțiune, defecțiunea trebuie remediată.

Turbina de aspirare nu funcționează

1. Verificați priza și siguranța de la alimentarea cu curent.

2. Verificați cablul de alimentare, ștecărul și electrozii aparatului.

3. Porniți aparatul.

Turbina de aspirare se oprește

1. Goliți recipientul.

Turbina de aspirare nu repornește după golirea recipientului

1. Opriiți aparatul și așteptați 5 secunde, apoi reporniți-l după 5 secunde.

2. Curățați electrozii cu o perie.

Puterea de aspirare scade

1. Îndepărtați blocajele din duza de aspirație, tubul de aspirare, furtunul de aspirare sau filtrul cu pliuri plate.

2. Înlocuiți sacul filtrant din material textil plin.

3. Când aparatul este pornit, apăsați de 5x butonul pentru curățarea semiautomată a filtrului.

4. Fixați capacul filtrului în poziție.

5. Înlocuiți filtrul plat cu pliuri.

Evacuare praf la aspirare

1. Verificați/corecți poziția de montaj corectă a filtrului cu pliuri plate.

Figura H

2. Înlocuiți filtrul plat cu plieri.

Oprirea automată (aspirarea umedă) nu funcționează

1. Curățați electrozii cu o perie.
2. Verificați periodic nivelul de umplere cu lichid neconductiv.

Curățarea semiautomată a filtrului nu funcționează

1. Furtunul de aspirare nu este racordat.

Curățarea semiautomată a filtrului nu se oprește

1. Informați unitatea de service.

Curățarea semiautomată a filtrului nu poate fi pornită

1. Informați unitatea de service.

Departamentul de asistență clienți

Dacă defecțiunea nu poate fi remediată, aparatul trebuie verificat de departamentul de asistență clienți.

Garanția

- Pentru acest aspirator oferim garanție conform prevederilor legale/specifice țării, începând cu data achiziției (document doveditor - factură sau avizul de însoțire a mărfii). Defecțiunile existente sunt remediate prin înlocuire sau reparație.
- Deteriorările apărute ca urmare a uzurii naturale, supraîncărcării sau manipulării necorespunzătoare sunt excluse din garanție.
- Reclamațiile pot fi acceptate doar dacă predați aspiratorul nedemontat unei filiale Würth, unui reprezentant de vânzări Würth sau unui centru Würth MasterService.

Accesorii și piese de schimb

- Se pot utiliza numai accesorii și piese de schimb aprobate de Würth. Accesorii originale și piesele de schimb originale garantează o funcționare sigură și fără probleme a aparatului.
- Lista actuală de piese de schimb ale acestui aspirator poate fi accesată pe internet, prin intermediul link-ului „<http://www.wuerth.com/partsmanager>” sau poate fi solicitată de la cea mai apropiată filială Würth.

Declarație de conformitate UE

Prin prezenta, declarăm că aparatul indicat mai jos corespunde cerințelor fundamentale privind siguranța și sănătatea prevăzute în directivele UE relevante, prin proiectarea și construcția sa, precum și în versiunea comercializată de noi. În cazul efectuării unei modificări a aparatului care nu a fost convenită cu noi, această declarație își pierde valabilitatea.

Produs: Aspirator pentru mediu umed și uscat

Tip: ISS 30-L

Directive UE relevante

2006/42/UE (+2009/127/UE)

2011/65/UE

2014/30/UE

Norme armonizate aplicate

EN 50581

EN 55014-1: 2017

EN 55014-2: 2015

EN 60335-1

EN 60335-2-69

EN 61000-3-2: 2014

EN 61000-3-3: 2013

EN 62233: 2008

Standarde naționale aplicate

-

Documente tehnice la:

Adolf Würth GmbH & Co. KG, Abt. PPT
74653 Künzelsau



Frank Wolpert
Authorized Representative -
Head of Product
Management
Künzelsau, 01.07.2018



Dr.-Ing. Siegfried Beichter
Head of Quality,
Authorized Signatory

Date tehnice

ISS 30-L

Conexiune electrică

Tensiune de rețea	V	220-240
Fază	~	1
Frecvență de rețea	Hz	50-60
Grad de protecție		IPX4
Clasă de protecție		I
Putere maximă	W	1380
Randament nominal	W	1200

Date privind puterea aparatului

Conținutul recipientului	l	30
Cantitate de umplere lichid	l	15
Cantitate de aer (max.)	m ³ /h	150
Subpresiune (max.)	kPa (mbar)	23,0 (230)

Dimensiuni și greutate

Suprafața a filtrului la filtrul cu pliuri plate	m ²	0,6
Diametru furtun de aspirare	mm	35
Lungime furtun de aspirare	m	3,0
Lungime x Lățime x Înălțime	mm	540 x 370 x 560
Greutate tipică în timpul funcționării	kg	11,8

Valori calculate conform EN 60335-2-69

Nivel de zgomot LpA	dB(A)	67
Incertitudine KpA	dB(A)	2
Valoarea vibrațiilor mână-braț	m/s ²	<2,5
Incertitudine K	m/s ²	0,2

Cablu de rețea

Tip cablu de rețea	EU: H05VV-F 3x1,5 mm ²
Tip cablu de rețea	CH: H07RN-F 3x1,0 mm ²
Număr articol	EU: 0707 132 100
Număr articol	CH: 0707 132 101
Lungime cablu	m 7,5

Sub rezerva modificărilor tehnice.

Kazalo

Splošna navodila	153
Zaščita okolja	153
Namenska uporaba	153
Opis naprave	153
Simboli na napravi	154
Stopnje nevarnosti	154
Varnostna navodila	154
Zagon	155
Upravljanje	156
Transport	156
Skladiščenje	157
Nega in vzdrževanje	157
Pomoč pri motnjah	158
Garancija	158
Pribor in nadomestni deli	159
Izjava EU o skladnosti	159
Tehnični podatki	160

Splošna navodila



Pred prvo uporabo naprave preberite ta originalna navodila za uporabo in priložena varnostna navodila, ter jih upoštevajte.

Obe knjižici shranite za poznejšo uporabo ali za naslednjega uporabnika.

- Če navodil za uporabo in varnostnih navodil ne upoštevate, lahko nastanejo škoda na napravi ter nevarnosti za upravljavca in druge osebe.
- Če opazite poškodbe, ki so nastale med transportom, takoj obvestite podjetje Würth.
- Ko vzamete vsebino paketa iz embalaže, preverite, ali manjka pribor in ali je vsebina poškodovana.

Zaščita okolja

Električne naprave, pribor in embalažo je treba reciklirati na okolju primeren način.

Električnih naprav ne odlagajte gospodinjske odpadke!

Velja za države EU:



V skladu z evropsko Direktivo 2002/96/ES o odpadki električni in elektronski opremi ter njenim prenosom v nacionalno zakonodajo je treba neuporabne električne naprave zbirati ločeno in jih reciklirati na okolju primeren način.

Namenska uporaba

- Ta sesalnik je primeren za mokro in suho čiščenje talnih in stenskih površin.
- Naprava je primerna za sesanje suhega, neparovnega, zdravju škodljivega prahu v strojih in napravah; razred prahu L glede na EN 60335-2-69. Omejitev: Sesanje rakotvornih snovi ni dovoljeno.
- Ta naprava je predvidena za industrijsko uporabo, npr. v delavnicah, hotelih, šolah, bolnišnicah, tovarnah, trgovinah, pisarnah in posredniških trgovinah.
- Za škodo, ki nastane zaradi nenamenske uporabe, odgovarja uporabnik.
- Na vprašanja o sesalcu in njegovi uporabi v Nemčiji odgovarja svetovalna služba za izdelke in uporabo na tel. št. 07940/15-3904.

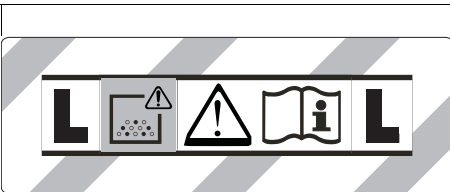
Opis naprave

- 1 Elektrode
- 2 Sesalna gibka cev
- 3 Kavelj gibke cevi
- 4 Šoba za stike
- 5 Odvod zraka, delovni zrak
- 6 Sesalna glava
- 7 Zapah sesalne glave
- 8 Prijemna vdolbina
- 9 Posoda za umazanijo
- 10 Krmilno kolesce
- 11 Dovod zraka, zrak za hlajenje motorja
- 12 Sesalni priključki
- 13 Talna šoba
- 14 Sesalna cev
- 15 Omejevalnik za škatlo za orodje, spredaj
- 16 Sučno stikalo
- 17 Omejevalnik za večjo škatlo za orodje
- 18 Pokrov filtra
- 19 Omejevalnik za manjšo škatlo za orodje (razklopno)

- 20 Nosilni ročaj
- 21 Tipka za čiščenje filtra
- 22 Koleno
- 23 Ročaj talne šobe
- 24 Ročaj sesalne cevi
- 25 Omrežni kabel
- 26 Ročaj kolena
- 27 Okvir filtra
- 28 Ploski nagubani filter
- 29 Čiščenje filtra
- 30 Tipska ploščica

Simboli na napravi

Razred prahu



OPOZORILO: Ta naprava vsebuje zdravju nevaren prah. Praznjenje in vzdrževanje, vključno z odstranjevanjem vrečke za prah, lahko izvaja samo usposobljeno osebje, ki nosi ustrezno zaščitno opremo. Naprave ne vklopite, dokler ni nameščen celoten filtrirni sistem.

Ploski nagubani filter



Ploski nagubani filter (celuloza)	
Številka izdelka	0702 400 367
Ploski nagubani filter (PES)	
Številka izdelka	0702 400 191
Ploski nagubani filter (HEPA)	
Številka izdelka	0702 400 368

Filtrska vrečka iz flisa, vrečka za odstranjevanje odpadkov

	Filtrska vrečka iz flisa	
	Številka izdelka	0702 400 071
	Vrečka za odstranjevanje odpadkov	
	Številka izdelka	0702 400 074

Stopnje nevarnosti

⚠ NEVARNOST

Označuje neposredno nevarnost, ki lahko povzroči težke telesne poškodbe ali smrt.

⚠ OPOZORILO

Označuje potencialno nevarno situacijo, ki lahko povzroči težke telesne poškodbe ali smrt.

⚠ PREVIDNOST

Označuje potencialno nevarno situacijo, ki lahko povzroči lahke telesne poškodbe.

POZOR

Označuje potencialno nevarno situacijo, ki lahko povzroči materialno škodo.

Varnostna navodila

⚠ NEVARNOST

Nevarnost za zdravje in poškodovanje
Pri rokovanju s to napravo upoštevajte naslednja varnostna navodila.

- **Napravo in snovi, za katere se naprava uporablja, vključno z varnim postopkom odstranjevanja posesanega materiala, lahko uporablja samo usposobljeno osebje.**

- Pri vračanju odpadnega zraka v prostor, mora biti v prostoru na voljo zadostna stopnja izmenjave zraka L . Za upoštevanje zahtevanih mejnih vrednosti lahko povratni volumski tok znaša maks. 50 % volumna svežega zraka (prostornina V_R x stopnja izmenjave zraka L_W). Brez posebnega ukrepa prezračevanja velja: $L_W = 1 \text{ h}^{-1}$.
- Ta naprava vsebuje zdravju škodljiv prah. Postopke praznjenja in vzdrževanja, vključno z odstranjevanjem vrečke za zbiranje prahu, lahko izvajajo samo strokovnjaki, ki nosijo ustrezno zaščitno opremo.
- Uporaba naprave brez celotnega sistema filtracije ni dovoljena.
- Upoštevajte veljavne varnostne določbe, ki veljajo za obravnavani material.
- Da bo naprava varno stala, uporabite ročne zavori na krmilnem kolescu. Če ročna zavora ni sprožena, se lahko začne naprava nenadzorovano premikati.

Zagon

⚠ OPOZORILO

Nevarnost zaradi zdravju škodljivega prahu
Bolezni dihal, ki jih povzročata vdihavanje prahu.

Ne sesajte brez filtrirnega elementa, saj večje emisije finega prahu povzročijo nevarnosti za zdravje.

POZOR

Izpust finega prahu

Nevarnost poškodovanja sesalnega motorja.

Pri sesanju nikoli ne odstranite ploskega nagubanega motorja.

Antistatični sistem

Ozemljeni priključni nastavek odvaja statično elektriko. To preprečuje iskenje in sunke toka pri uporabi prevodnega pribora (opcijsko).

Suho sesanje

- Naprava je opremljena s filtrsko vrečko iz flisa z jezičkom za zapiranje, številka izdelka za zamenjavo 0702 400 071 (5 kosov).

Napotek

Ta naprava je primerna za sesanje vseh vrst prahov do razreda prahu L.

Napotek

Ta naprave se lahko uporablja kot industrijski sesalnik prahu za sesanje suhega, negorljivega prahu z vrednostmi AGW, večjimi od 1 mg/m^3 .

- Pri sesanju drobnega prahu se lahko poleg tega zamenja filtrska vrečka iz flisa.

Vstavljanje filtrske vrečke iz flisa

1. Sprostite in odstranite sesalno glavo.
2. Nataknite filtrsko vrečko iz flisa.

Slika A

3. Namestite in zapahnite sesalno glavo.

Preklapljanje med mokrim in suhim sesanjem

Velja samo za ploski nagubani filter (celuloza):

POZOR

Preklapljanje med mokrim in suhim sesanjem

Nevarnost poškodovanja ploskega nagubanega filtra.

Z mokrim filtrirnim elementom ne sesajte suhega prahu, saj lahko filter postane neuporaben.

1. Pred uporabo mokri filter zamenjajte s suhim.
2. Menjava filtra je opisana v točki "Nega in vzdrževanje".

Napotek

Pri mokrem sesanju je treba uporabljati PES ploski nagubani filter, številka izdelka za zamenjavo 0702 400 191.

Mokro sesanje

⚠ NEVARNOST

Nevarnost zaradi zdravju škodljivega prahu

Bolezni dihal, ki jih povzročata vdihavanje prahu.

Pri mokrem sesanju se ne sme pobirati noben zdravju nevaren prah.

Vstavljanje gumijaste ustnice

1. Demontirajte trakove krtače.

Slika B

2. Vstavite gumijaste ustnice.

Napotek

Strukturirana stran gumijastih ustnic mora biti obrnjena navzven.

Odstranjevanje filtrske vrečke iz flisa

- Pri sesanju mokre umazanije je treba zmeraj odstraniti filtrsko vrečko iz flisa.

1. Sprostite in odstranite sesalno glavo.
2. Filtrsko vrečko iz flisa izvlecite v smeri nazaj.

Slika C

3. Prepognite zaporno zaplato in tesno zaprite filtrsko vrečko iz flisa.
4. Rabljeno filtrsko vrečko iz flisa odstranite v skladu z zakonskimi določbami.
5. Namestite in zapahnite sesalno glavo.

Splošno

- Pri sesanju mokre umazanije s šobo za stike, oziroma če se pretežno sesa voda iz posode, ne pritiskajte tipke za funkcijo "polavtomatsko čiščenje filtra".
- Ko je naprava maks. napolnjena s tekočino, se naprava samodejno izklopi.
- Če je posoda napolnjena z neprevodnimi tekočinami (na primer emulzijo za svedre, oljem in mazivi), se naprava ne izklopi. Stalno je treba preverjati stanje napolnjenosti in posodo pravočasno izprazniti.
- Po koncu mokrega sesanja: Elektrode očistite s krtačami. Posodo očistite z vlažno krpo in jo posušite.

Spoj

Sesalna gibka cev je opremljena s spojnim sistemom. Priključijo se lahko vsi deli pribora z nazivno širino 35 mm.

Slika D

Upravljanje Vkllop naprave

1. Vstavite električni vtič.
2. Napravo vklopite s sučnim stikalom.

Polavtomatsko čiščenje filtra

Napotek

Če stikalo za čiščenje filtra pritisnete vsakih 5–10 minut, se življenjska doba ploskega nagubanega filtra poveča.

Napotek

Polavtomatsko čiščenje filtra lahko aktivirate le, če je naprava vklopljena.

1. Stikalo za polavtomatsko čiščenje filtra pritisnite 5x. Nato se bo ploski nagubani filter očistil z zračnim tokom (pulzirajoči hrup).
2. Intenzivno čiščenje (pri zelo umazanem ploskem nagubanem filtru): Sesalno cev oz. kolesno zaprite z roko in pri vklopljeni napravi 5x pritisnite tipko za polavtomatsko čiščenje filtra.

Slika E

Izklop naprave

1. Stikalo za polavtomatsko čiščenje filtra pritisnite 5x.
2. Napravo izklopite s sučnim stikalom.
3. Izvlecite električni vtič.

Po vsakem obratovanju

1. Izpraznite posodo.
2. Napravo od znotraj in od zunaj posesajte in obrišite z vlažno krpo.

Shranjevanje naprave

1. Sesalno gibko cev in omrežni kabel shranite v skladu s sliko.

Slika F

2. Napravo odložite v suh prostor in jo zaščitite pred nepooblaščenno uporabo.

Transport

⚠ PREVIDNOST

Neupoštevanje teže

Nevarnost telesnih poškodb in materialne škode

Pri transportu upoštevajte težo naprave.

1. Sesalno cev s talno šobo izvlecite iz držala. Napravo pri prenašanju primite za nosilni ročaj in sesalno cev.
2. Pri transportu v vozilih zavarujte napravo pred zdrsom in prevrnitvijo v skladu z veljavnimi smernicami.

Skladiščenje

⚠ PREVIDNOST

Neupoštevanje teže

Nevarnost telesnih poškodb in materialne škode

Pri skladiščenju upoštevajte težo naprave.

Napravo je dovoljeno skladiščiti samo v notranjih prostorih.

Nega in vzdrževanje

⚠ NEVARNOST

Nevarnost udara elektrike

Telesne poškodbe zaradi dotika delov pod napetostjo

Izklopite napravo.

Izvlčite električni vtič.

Stroji za odstranjevanje prahu so varnostne naprave za preprečevanje ali odpravljanje nevarnosti v smislu BGV A1.

- Za vzdrževanje mora uporabnik napravo razstaviti, očistiti in servisirati, če je to izvedljivo brez povzročitve nevarnosti za servisno osebo in druge osebe. Ustrezni previdnostni ukrepi vključujejo razstrupljanje pred razstavljanjem. Poskrbite za lokalno filtrirano prisilno odzračevanje, kjer se naprava razstavi, čiščenje vzdrževalne površine in ustrezno zaščito osebja.
- Preden napravo vzamete iz nevarnega območja je njeno zunanost treba razstrupiti s sesanjem in očistiti z brisanjem, ali pa obdelati s tesnilnim sredstvom. Vse dele naprave je treba obravnavati kot onesnažene, če se vzamejo iz nevarnega območja. Sprejeti je treba ustrezne ukrepe za preprečevanje porazdelitve prahu.
- Pri opravljanju vzdrževalnih del in popravil je treba zavreči vse kontaminirane predmete, ki jih ni mogoče zadovoljivo očistiti. Takšne predmete je treba odstraniti v neprepustnih vrečah v skladu z veljavnimi predpisi za odstranjevanje takih odpadkov.

⚠ NEVARNOST

Nevarnost zaradi zdravju škodljivega prahu

Bolezni dihal, ki jih povzročata vdihavanje prahu.

Pri vzdrževalnih delih (npr. menjavi filtra) nosite dihalno masko P2 ali kvalitetnejšo in oblačila za enkratno uporabo.

⚠ OPOZORILO

Nevarnost zaradi zdravju škodljivega prahu

Bolezni dihal, ki jih povzročata vdihavanje prahu.

Proizvajalec ali usposobljena oseba mora vsaj enkrat letno preveriti ustrezno varnostno tehnično delovanje varnostne naprave za preprečevanje nevarnosti, npr. tesnost naprave, poškodbe filtra.

POZOR

Sredstva za nego, ki vsebujejo silikon Plastični deli se lahko poškodujejo.

Za čiščenje ne uporabljajte sredstev za nego, ki vsebujejo silikon.

- Enostavna vzdrževalna in negovalna dela lahko opravite sami.
- Površine naprave in notranjost posode je treba redno čistiti z vlažno krpo.

POZOR

Prezračevalne reže so zamašene

Nevarnost poškodovanja sesalnega motorja.

Ohranjajte čistočo naprave in prezračevalnih rež, da bodo delovale dobro in varno.

- Če bo sesalnik kljub skrbnemu proizvodnemu procesu in preskusnemu postopku odpovedal, mora glavna služba Würth izvesti popravilo. V Nemčiji je glavna služba Würth brezplačno na voljo na tel. št. 0800-WMASTER (0800-9 62 78 37), v Avstriji pa na tel. št. 0800-20 30 13.
- Prosimo, da pri vseh poizvedbah in naročilih nadomestnih delov navedete številko izdelka s tipske ploščice sesalnika.

Menjava ploskega nagubanega filtra

1. Odprite pokrov filtra.
2. Odstranite ohišje filtra.
Slika G
3. Odstranite ploski nagubani filter.
4. Rabljeni ploski nagubani filter odstranite v skladu z zakonskimi določbami.

5. Nabrano umazanijo odstranite na strani s čistim zrakom.
6. Okvir filtra in nalezno površino okvirja filtra očistite z vlažno krpo.
7. Vstavite nov ploski nagubani filter. Pri vstavljanju pazite, da ploski nagubani filter dobro leži na vseh straneh.
8. Vstavite okvir filtra.
9. Zaprite pokrov filtra, ki se mora slišno zaskočiti.

Menjava filtrske vrečke iz flisa

1. Sprostite in odstranite sesalno glavo.
 2. Filtrsko vrečko iz flisa izvlecite v smeri nazaj.
- Slika C**
3. Prepognite zaporno zaplato in tesno zaprite filtrsko vrečko iz flisa.
 4. Rabljeno filtrsko vrečko iz flisa odstranite v skladu z zakonskimi določbami.
 5. Natakните novo filtrsko vrečko iz flisa.
 6. Namestite in zapahnite sesalno glavo.

Čiščenje elektrod

1. Sprostite in odstranite sesalno glavo.
2. Elektrode očistite s krtačami.
3. Namestite in zapahnite sesalno glavo.

Pomoč pri motnjah

⚠ NEVARNOST

Nevarnost udara elektrike Telesne poškodbe zaradi dotika delov pod napetostjo

Izklopite napravo.
Izvlomite električni vtič.
Napotek

Če pride do motnje (npr. okvare filtra), je treba napravo nemudoma izklopiti. Motnjo je treba pred ponovnim zagonom odpraviti.

Sesalna turbina ne deluje

1. Preverite višnico in varovalko oskrbe s tokom.
 2. Preverite omrežni kabel, električni vtič in elektrode.
 3. Vključite napravo.
- Sesalna turbina se izklopi
1. Izpraznite posodo.

Sesalna turbina se po izpraznitvi posode ne vklopi

1. Napravo izklopite in počakajte 5 sekund, nato jo po 5 sekundah ponovno vklopite.
2. Elektrode očistite s krtačami.

Sesalna moč upada

1. Odmašite sesalno šobo, sesalno cev, sesalno gibko cev ali ploski nagubani filter.
 2. Zamenjajte napolnjene filtrske vrečke iz flisa.
 3. Stikalo za polavtomatsko čiščenje filtra pritiskajte 5x, ko je naprava vklopljena.
 4. Pravilno vstavite pokrov filtra, da ta zaskoči.
 5. Zamenjajte ploski nagubani filter.
- Izstopanje prahu med sesanjem

1. Preverite, ali je ploski nagubani filter pravilno vstavljen, in položaj po potrebi popravite.

Slika H

2. Zamenjajte ploski nagubani filter.
- Odklopna avtomatika (mokra sesanje) se ne odziva

1. Elektrode očistite s krtačami.
2. Pri električno neprevodnih tekočinah zmeraj preverjajte stanje napoljenosti.

Polavtomatsko čiščenje filtra ne deluje

1. Sesalna gibka cev ni priključena.
- Polavtomatsko čiščenje filtra se ne izklopi

1. Obvestite servisno službo.
- Polavtomatskega čiščenja filtra ni možno vklopiti
1. Obvestite servisno službo.

Servisna služba

Če motnje ni mogoče odpraviti, mora napravo pregledati servisna služba.

Garancija

- Garancijo za ta sesalnik Würth nudimo v skladu z zakonskimi/državnimi določbami od datuma nakupa (ta se dokazuje z računom ali dobavnico). Nastala škoda se odpravi z zamenjavo ali popravilom.
- Garancija ne krije škode, nastale zaradi normalne obrabe, preobremenitve ali neprimerne uporabe.
- Reklamacije je mogoče sprejeti le, če sesalnik izročite podružnici Würth, vašemu prodajnemu zastopniku Würth ali glavni službi Würth.

Pribor in nadomestni deli

- Uporabljate lahko le pribor in nadomestne dele, ki jih je odobril Würth. Originalni pribor in originalni nadomestni deli zagotavljajo varno in nemoteno delovanje naprave.
- Aktualni seznam nadomestnih delov za ta sesalnik lahko najdete na internetu na "<http://www.wuerth.com/partsmanager>" ali zanj zaprosite v najbližji podružnici Würth.

Izjava EU o skladnosti

S tem izjavljamo, da v nadaljevanju navedeni stroj zaradi svoje zasnove in konstrukcije ter v izvedbi, kakršno dajemo na tržišče, ustreza osnovnim zahtevam glede varnosti in varovanja zdravja v skladu z EU-direktivami. V primeru sprememb na stroju brez našega soglasja ta izjava izgubi veljavnost.

Izdelek: Sesalnik za suho in mokro sesanje

Tip: ISS 30-L

Zadevne EU-direktive

2006/42/ES (+2009/127/ES)

2011/65/EU

2014/30/EU

Uporabljeni harmonizirani standardi

EN 50581

EN 55014-1: 2017

EN 55014-2: 2015

EN 60335-1

EN 60335-2-69

EN 61000-3-2: 2014

EN 61000-3-3: 2013

EN 62233: 2008

Uporabljeni nacionalni standardi

-

Tehnična dokumentacija je na voljo pri:

Adolf Würth GmbH & Co. KG, Abt. PPT

74653 Künzelsau



Frank Wolpert
Authorized Representative -
Head of Product
Management
Künzelsau, 1. 7. 2018



Dr.-Ing. Siegfried Beichter
Head of Quality,
Authorized Signatory

Tehnični podatki

ISS 30-L

Električni priključek

Napetost omrežja	V	220-240
Število faz	~	1
Omrežna frekvenca	Hz	50-60
Stopnja zaščite		IPX4
Razred zaščite		I
Največja moč	W	1380
Nazivna moč	W	1200

Podatki o zmogljivosti naprave

Vsebina posode	l	30
Količina polnjenja tekočine	l	15
Količina zraka (maks.)	m ³ /h	150
Podtlak (maks.)	kPa (mbar)	23,0 (230)

Mere in mase

Površina ploskega nagubanega filtra	m ²	0,6
Premer sesalne gibke cevi	mm	35
Dolžina sesalne gibke cevi	m	3,0
Dolžina x širina x višina	mm	540 x 370 x 560
Tipična delovna masa	kg	11,8

Ugotovljene vrednosti v skladu s standardom EN 60335-2-69

Raven tlaka hrupa LpA	dB(A)	67
Negotovost KpA	dB(A)	2
Vrednost tresljajev za dlani/roke	m/s ²	<2,5
Negotovost K	m/s ²	0,2

Omrežni kabel

Tip omrežnega kabla	EU: H05VV-F 3x1,5 mm ²
Tip omrežnega kabla	CH: H07RN-F 3x1,0 mm ²
Številka izdelka	EU: 0707 132 100
Številka izdelka	CH: 0707 132 101
Dolžina kabla	m 7,5

Pridržujemo si pravico do sprememb tehničnih podatkov.

Съдържание

Общи указания	161
Защита на околната среда	161
Употреба по предназначение	161
Описани на уреда	161
Символи върху уреда	162
Степени на опасност	162
Указания за безопасност	163
Пускане в експлоатация	163
Обслужване	165
Транспортиране	165
Съхранение	165
Грижа и поддръжка	165
Помощ при повреди	167
Гаранция	168
Принадлежности и резервни части	168
Декларация за съответствие на ЕС	168
Технически данни	169

Общи указания



Преди първото използване на уреда прочетете това оригинално ръководство за експлоатация и приложените указания за безопасност. Процедирайте съответно.

Запазете двете книжки за последващо използване или за следващия собственик.

- При пренебрегване на ръководството за експлоатация и на указанията за безопасност могат да възникнат повреди по уреда и опасности за обслужващото лице и за други хора.
- При транспортни дефекти незабавно информирайте фирма Würth.
- При разпаковането проверете съдържанието на опаковката за липсващи принадлежности или повреди.

Защита на околната среда

Електрическите уреди, принадлежности и опаковките трябва да се предават за оползотворяване съгласно разпоредбите за опазване на околната среда.

Не хвърляйте електрическите уреди в битовите отпадъци!

Само за страните от ЕС:



Съгласно Европейската директива 2002/96/ЕО за отпадъци от електрическо и електронно оборудване и нейното приложение в националното законодателство вече неизползваемите електрически уреди трябва да се събират отделно и да се предават за оползотворяване съгласно разпоредбите за опазване на околната среда.

Употреба по предназначение

- Тази прахосмукачка е предназначена за мокро и сухо почистване на подови и стени повърхности.
- Уредът е подходящ за изсмукване на сухи, невъзпламеними, опасни за здравето прахове от машини и уреди; клас на запрашеност I съгласно EN 60335-2-69. Ограничение: Да не се изсмукват канцерогенни вещества.
- Този уред е подходящ за промишлена употреба, напр. в занаятчийското производство, в хотели, училища, болници, фабрики, магазини, офиси и помещения под наем.
- За повреди при използване не по предназначение отговорността се носи от потребителя.
- При въпроси относно прахосмукачката и нейната употреба в Германия е на разположение отделът за консултации относно уреда и употребата на тел. 07940/15-3904.

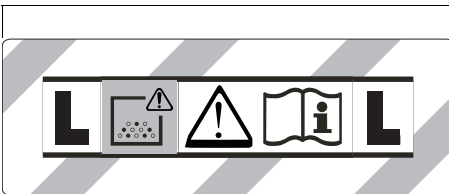
Описание на уреда

- ① Електроди
- ② Всмукателен маркук
- ③ Кука на маркуча
- ④ Дюза за почистване на фуги
- ⑤ Изход за въздух, работен въздух
- ⑥ Всмукателна глава
- ⑦ Блокировка на смукателната глава
- ⑧ Удълбочение за хващане
- ⑨ Резервоар за отпадъци
- ⑩ Водеща ролка
- ⑪ Вход за въздух, въздух за охлаждане на двигателя

- 12 Всмукателен накрайник
- 13 Подова дюза
- 14 Всмукателна тръба
- 15 Ограничител за куфар за инструменти отпред
- 16 Въртящ прекъсвач
- 17 Ограничител за голям куфар за инструменти
- 18 Капак на филтъра
- 19 Ограничител за малък куфар за инструменти (подвижен)
- 20 Дръжка за носене
- 21 Бутон за почистване на филтъра
- 22 Огънатата част
- 23 Държач на подовата дюза
- 24 Държач на всмукателната тръба
- 25 Мрежов захранващ кабел
- 26 Държач за огънатата част
- 27 Рамка на филтъра
- 28 Плосък филтър
- 29 Почистване на филтъра
- 30 Типова табелка

Символи върху уреда

Клас на заплашеност



ПРЕДУПРЕЖДЕНИЕ: Този уред съдържа опасни за здравето прахове. Изпразването и поддръжката, включително отстраняването на торбичката за прах трябва да се извършват само от компетентни лица, които носят подходящо лично защитно оборудване. Не включвайте, преди да е инсталирана цялостната система с филтри.

Плосък филтър

	Плосък филтър (целулоза)	
	Номер на артикул	0702 400 367
	Плосък филтър (PES)	
	Номер на артикул	0702 400 191
	Плосък филтър (HEPA)	
	Номер на артикул	0702 400 368

Филтърна торбичка от текстилен материал, торбичка за отпадъци

	Филтърна торбичка от текстилен материал	
	Номер на артикул	0702 400 071
	Торбичка за отпадъци	
	Номер на артикул	0702 400 074

Степени на опасност

⚠ ОПАСНОСТ

Указание за непосредствена опасност, която може да доведе до тежки телесни повреди или до смърт.

⚠ ПРЕДУПРЕЖДЕНИЕ

Указание за възможна опасна ситуация, която може да доведе до тежки телесни повреди или до смърт.

⚠ ПРЕДПАЗЛИВОСТ

Указание за възможна опасна ситуация, която може да доведе до леки телесни повреди.

ВНИМАНИЕ

Указание за възможна опасна ситуация, която може да доведе до материални щети.

Указания за безопасност

⚠ ОПАСНОСТ

Опасност за здравето и от повреди

При работата с този уред спазвайте дадените по-долу указания за безопасност.

- **Уредът и субстанциите, за които той трябва да се използва, включително сигурния метод за отстраняването на поетия материал, трябва да се използват само от обучен персонал.**
- **Ако отработеният въздух се отвежда обратно в помещението, то в помещението трябва да е налична достатъчна степен за обмяна на въздуха L . За да се спазват изискваните гранични стойности, връщащият се обратно обменен поток трябва да бъде максимално 50% от обменния поток на чист въздух (обем на помещението V_R x степен на обмяна на въздух L_W). Без особени мерки за вентилация важи: $L_W = 1h^{-1}$.**
- **Този уред съдържа опасен за здравето прах. Процесите на изпразване и поддръжка, включително отстраняването на резервоара за събиране на прах могат да бъдат извършвани само от специалисти, носещи съответно защитно оборудване.**
- **Не използвайте уреда без цялостната система от филтри.**
- **Спазвайте приложените разпоредби за безопасност, които се отнасят за третираните материали.**
- **За фиксирано положение на уреда задействайте застопоряващите спирачки на водещата ролка. При отворена застопоряваща спирачка уредът може да се задвижи неконтролирано.**

Пускане в експлоатация

⚠ ПРЕДУПРЕЖДЕНИЕ

Опасност поради опасен за здравето прах

Заболявания на дихателните пътища поради вдишване на прах.

Не извършвайте изсмукването без филтриращ елемент, тъй като в противен случай възниква опасност за здравето поради изпускането на големи количества фин прах.

ВНИМАНИЕ

Изпускане на фин прах

Опасност от повреда на смукателния мотор.

При изсмукването никога не сваляйте плоския филтър.

Антистатична система

През заземения присъединителен щуцер се отвеждат статичните заряди. По този начин се предотвратяват образуването на искри и токови удари с електрически проводими принадлежности (опция).

Сухо почистване

- Уредът е оборудван с филтърна торбичка от текстилен материал със затварящо капаче, артикулен номер за замяна 0702 400 071 (5 броя).

Указание

С този уред могат да се изсмукват всички видове прах до клас на запаршеност L.

Указание

В качеството си на прахосмукачка за промишлена употреба уредът е подходящ за изсмукване на сухи, невъзпламеними прахове с AGW стойности, по-големи или равни на 1 mg/m^3 .

- При изсмукване на фин прах може да се използва допълнително филтърна торбичка от текстилен материал.

Монтаж на филтърната торбичка от текстилен материал

1. Деблокирайте и свалете всмукателната глава.
2. Поставете филтърната торбичка от текстилен материал.

Фигура А

3. Поставете и блокирайте всмукателната глава.

Превключване от мокро на сухо почистване

Важи само за плосък филтър (целулоза):

ВНИМАНИЕ

Превключване от мокро на сухо почистване

Опасност от повреда на плоския филтър.

При мокър филтър не изсмуквайте сух прах, тъй като той полепва по филтъра и може да го направи негоден за употреба.

1. Преди употреба сменете мокрия филтър със сух.
2. Сменете филтъра, описано е в точка "Грижи и поддръжка".

Указание

При мокро изсмукване трябва да се използва плосък филтър PES, артикулен номер за замяна 0702 400 191.

Мокро почистване

⚠ ОПАСНОСТ

Опасност поради опасен за здравето прах

Забелявания на дихателните пътища поради вдишване на прах.

При мокро почистване не трябва да се поемат опасни за здравето прахове.

Монтаж на гумените фаски

1. Демонтирайте ивицата с четки.

Фигура В

2. Монтирайте гумените фаски.

Указание

Структурираната страна на гумените фаски трябва да сочи навън.

Отстраняване на филтърната торбичка от текстилен материал

- При изсмукване на мокри замърсявания филтърната торбичка от текстилен материал трябва винаги да се отстранява.

1. Деблокирайте и свалете всмукателната глава.
2. Извадете филтърната торбичка от текстилен материал назад.

Фигура С

3. Сгънете затварящото капаче и затворете плътно торбичката от текстилен материал.
4. Изхвърлете използваната торбичка от текстилен материал в съответствие със законите разпоредби.
5. Поставете и блокирайте всмукателната глава.

Общи положения

- При изсмукване на мокри замърсявания с дюзата за почистване на фуги, респ. когато предимно се изсмуква вода от съд, се препоръчва да не се натиска бутонът за функцията "Полуавтоматично почистване на филтъра".
- При достигане на макс. ниво на течността уредът се изключва автоматично.
- При непроводими течности (напр. емулсия при пробиване, масла и мазнини) уредът не се изключва при пълен резервоар. Нивото на запълване трябва да се проверява непрекъснато и резервоарът да се изпразва своевременно.
- След приключване на мокрото почистване: Почистете електродите с четка. Почистете резервоара с влажна кърпа и го подсушете.

Връзка с клипс

Всмукателният маркуч е оборудван със система с клипс. Могат да бъдат свързани всички принадлежности с номинален диаметър 35 mm.

Фигура D

Обслужване

Включване на уреда

1. Включете щепсела.
2. Включете уреда от въртящия прекъсвач.

Полуавтоматично почистване на филтъра

Указание

Задействането на почистването на филтъра на всеки 5-10 минути повишава продължителността на използване на плоския филтър.

Указание

Включването на полуавтоматичното почистване на филтъра е възможно само при включен уред.

1. Натиснете 5 пъти бутона за полуавтоматично почистване на филтъра. Така плоският филтър се почиства с въздушен тласък (пулсиращ шум).
2. Интензивно почистване (при особено силно замърсяване на плоския филтър): Запушете всмукателната тръба, респ. огънатата част с ръка и при включен уред натиснете 5 пъти бутона за полуавтоматично почистване на филтъра.

Фигура Е

Изключване на уреда

1. Натиснете 5 пъти бутона за полуавтоматично почистване на филтъра.
2. Изключете уреда от въртящия прекъсвач.
3. Издържайте щепсела.

След всяка употреба

1. Изпразнете резервоара.
2. Почистете уреда отвътре и отвън посредством изсмукване и изтриване с влажна кърпа.

Съхранение на уреда

1. Съхранявайте всмукателния маркуч и мрежовия захранващ кабел, както е показано на фигурата.

Фигура F

2. Съхранявайте уреда в сухо помещение и го подсигурете срещу неоправомощено ползване.

Транспортиране

⚠ ПРЕДПАЗЛИВОСТ

Несъблюдаване на теглото

Опасност от наранявания и повреди

При транспортиране съблюдавайте теглото на уреда.

1. Свалете всмукателната тръба с подовата дюза от държача. За носене хванете уреда за дръжката за носене и за всмукателната тръба.
2. При транспортиране в превозни средства осигурявайте уреда срещу изплъзване и обръщане в съответствие с валидните инструкции.

Съхранение

⚠ ПРЕДПАЗЛИВОСТ

Несъблюдаване на теглото

Опасност от наранявания и повреди

При съхранението вземайте под внимание теглото на уреда.

Уредът трябва да се съхранява само във вътрешни помещения.

Грижа и поддръжка

⚠ ОПАСНОСТ

Опасност от токов удар

Наранявания поради допир до проведящи ток части

Изключете уреда.

Издържайте щепсела.

Отстраняващите прах машини са предпазни приспособления за предотвратяване или отстраняване на опасности по смисъла на BGV A1.

- За поддръжка от страна на потребителя уредът трябва да се разглобява, почиства и поддържа, доколкото това е възможно да се извърши, без да възниква опасност за персонала по поддръжката и други лица. Подходящите предпазни мерки включват отстраняване на отровите преди разглобяването. Погрижете се за филтриране на принудителното отстраняване на отровите на мястото, където се разглобява уредът, почистване на повърхностите при поддръжката и подходяща защита на персонала.

- Отворите от външните части на уреда трябва да се отстраняват по метода на изсмукване и избърсване до сухо, или да се третират с уплътняващи средства, преди да се изнесат от опасната област. Всички части на уреда трябва да се разглеждат като замърсени, когато се изнесат от опасната област. Трябва да бъдат предприети подходящи мерки за предотвратяване на разпръскване на праха.
- При провеждане на дейностите по поддръжка и ремонт трябва да се изхвърлят всички замърсени предмети, които не могат да бъдат почистени задоволително. Такива предмети трябва да се отстраняват в непроницаеми торби, в съответствие с валидните разпоредби за отстраняване на такива отпадъци.

⚠ ОПАСНОСТ

Опасност поради опасен за здравето прах

Заболявания на дихателните пътища поради вдишване на прах.

При работи по поддръжката (напр. смяна на филтър) носете респиратор P2 или от по-висок клас, и облекло за еднократна употреба.

⚠ ПРЕДУПРЕЖДЕНИЕ

Опасност поради опасен за здравето прах

Заболявания на дихателните пътища поради вдишване на прах.

С цел предотвратяване на опасности предпазните устройства трябва най-малко веднъж годишно да се проверяват от производителя или от инструктирано лице във връзка с тяхното безопасно функциониране, напр. херметичност на уреда, повреда на филтъра.

ВНИМАНИЕ

Съдържащи силикон препарати за поддръжка

Пластмасовите части могат да бъдат повредени.

За почистването не използвайте съдържащи силикон препарати за поддръжка.

- Обичайните дейности по поддръжката могат да извършите и сами.
- Повърхността на уреда и вътрешната страна на резервоара трябва да се почистват редовно с влажна кърпа.

ВНИМАНИЕ

Запушени вентилационни прорези

Опасност от повреда на смукателния мотор.

Поддържайте уреда и вентилационните прорези чисти, за да работите добре и безопасно.

- Ако въпреки прецизните методи на производство и проверка прахосмукачката се повреди, ремонтът трябва да бъде извършен от Würth MasterService.

В Германия Würth MasterService е на разположение на безплатен тел. 0800-WMASTER (0800-9 62 78 37), в Австрия - на тел. 0800-20 30 13.

- Моля, при всички въпроси и поръчки на резервни части непременно посочвайте номера на артикула съгласно типова табелка на прахосмукачката.

Смяна на плоския филтър

1. Отворете капака на филтъра.
 2. Извадете рамката на филтъра.
- Фигура G**
3. Извадете плоския филтър.
 4. Отстранете използвания плосък филтър като отпадък съгласно законите предписания.
 5. Изпадналата мръсотия отстранете откъм страната за чист въздух.
 6. Почистете рамката на филтъра, както и мястото за поставяне на филтъра с влажна кърпа.
 7. Поставете нов плосък филтър. При полагането внимавайте плоският филтър да прилепне плътно от всички страни.
 8. Поставете рамката на филтъра.
 9. Затворете капака на филтъра, трябва да се чуе фиксирането.

Смяна на филтърната торбичка от текстилен материал

1. Деблокирайте и свалете всмукателната глава.
 2. Извадете филтърната торбичка от текстилен материал назад.
- Фигура С**
3. Сгънете затварящото капаче и затворете плътно торбичката от текстилен материал.
 4. Изхвърлете използваната торбичка от текстилен материал в съответствие със законите разпоредби.
 5. Поставете нова филтърна торбичка от текстилен материал.
 6. Поставете и блокирайте всмукателната глава.

Почистване на електродите

1. Деблокирайте и свалете всмукателната глава.
2. Почистете електродите с четка.
3. Поставете и блокирайте всмукателната глава.

Помощ при повреди

⚠ ОПАСНОСТ

Опасност от токов удар

Наранявания поради допир до провеждащи ток части

Изключете уреда.

Издърпайте щепсела.

Указание

Ако настъпи повреда (напр. счупване на филтъра), уредът трябва да се изключи незабавно.

Преди повторно пускане в експлоатация трябва да се отстрани повредата.

Всмукателната турбина не работи

1. Проверете контакта и предпазителя на електрозахранването.
2. Проверете мрежовия захранващ кабел, щепсела и електродите на уреда.
3. Включете уреда.

Всмукателната турбина се изключва

1. Изпразнете резервоара.

След изпразването на резервоара всмукателната турбина отново не работва

1. Изключете уреда и изчакайте 5 секунди, след 5 секунди го включете отново.

2. Почистете електродите с четка.

Силата на всмукване отслабва

1. Отстранете запушванията от всмукателната дюза, всмукателната тръба, всмукателния маркуч или плоския филтър.
2. Сменете пълната филтърна торбичка от текстилен материал.
3. Натиснете 5 пъти бутона за полуавтоматично почистване на филтъра при включен уред.
4. Фиксирайте правилно капача на филтъра.
5. Сменете плоския филтър.

Излизане на прах при засмукване

1. Проверете/коригирайте коректното монтажно положение на плоския филтър.

Фигура Н

2. Сменете плоския филтър.

Изключващата автоматика (мокро почистване) не реагира

1. Почистете електродите с четка.
2. Постоянно проверявайте нивото на запълване при електрически непроводими течности.

Функцията за полуавтоматично почистване на филтъра не работи

1. Всмукателният маркуч не е свързан.

Функцията за полуавтоматично почистване на филтъра не се изключва

1. Уведомете сервиза.

Функцията за полуавтоматично почистване на филтъра не може да се включи

1. Уведомете сервиза.

Сервиз

Ако повредата не може да бъде отстранена, уредът трябва да бъде проверен от сервиза.

Гаранция

- За тази прахосмукачка на фирма Würth предлагаме гаранция съгласно законовите/специфичните за страната разпоредби от датата на покупката (удостоверяване с фактура или товарителница). Възникналите повреди се отстраняват с доставка за замяна или ремонт.
- От гаранцията се изключват повредите, предизвикани от естествено износване, претоварване или неправилно боравене.
- Рекламации ще бъдат приемани само когато прахосмукачката е предадена в слобен вид на филиал на Würth, служител на външна служба на Würth или на Würth masterservice.

Принадлежности и резервни части

- Могат да се използват само принадлежности и резервни части, които са одобрени от фирма Würth. Оригиналните принадлежности и резервни части дават гаранция, че уредът може да работи безопасно и без вреди.
- Актуалният списък на резервните части за тази прахосмукачка е на разположение в интернет на страница "<http://www.wuerth.com/partsmanager>" или може да бъде поръчан от най-близкия филиал на фирма Würth.

Декларация за съответствие на ЕС

С настоящото декларираме, че посочената по долу машина по своята концепция и конструкция, както и в пуснатото от нас на пазара изпълнение, съответства на приложимите основни изисквания за безопасност и опазване на здравето, определени в директивите на ЕС.

При несъгласувана с нас промяна на машината тази декларация губи своята валидност.

Продукт: Прахосмукачка за мокро и сухо почистване

Тип: ISS 30-L

Приложими директиви на ЕС

2006/42/EO (+2009/127/EO)

2011/65/EC

2014/30/EC

Приложими хармонизирани стандарти

EN 50581

EN 55014-1: 2017

EN 55014-2: 2015

EN 60335-1

EN 60335-2-69

EN 61000-3-2: 2014

EN 61000-3-3: 2013

EN 62233: 2008

Приложими национални стандарти

-

Техническа документация при:

Adolf Würth GmbH & Co. KG, Abt. PPT

74653 Künzelsau



Frank Wolpert
Authorized Representative -
Head of Product
Management

Künzelsau, 2018/07/01



Dr.-Ing. Siegfried Beichter
Head of Quality,
Authorized Signatory

Технически данни

ISS 30-L

Електрическо свързване

Мрежово напрежение	V	220-240
Фаза	~	1
Мрежова честота	Hz	50-60
Тип защита		IPX4
Клас защита		I
Максимална мощност	W	1380
Номинална мощност	W	1200

Данни за мощността на уреда

Съдържание на резервоара	l	30
Количество на пълнене на течност	l	15
Количество въздух (макс.)	m ³ /h	150
Вакуум (макс.)	kPa (mbar)	23,0 (230)

Размери и тегла

Площ на плоския филтър	m ²	0,6
Диаметър на всмукателния маркуч	mm	35
Дължина на всмукателния маркуч	m	3,0
Дължина x широчина x височина	mm	540 x 370 x 560
Типично собствено тегло	kg	11,8

Установени стойности съгласно EN 60335-2-69

Ниво на звуково налягане LpA	dB(A)	67
Неустойчивост KpA	dB(A)	2
Стойност на вибрацията ръка-рамо	m/s ²	<2,5
Неустойчивост K	m/s ²	0,2

Мрежов захранващ кабел

Тип мрежов захранващ кабел	EU: H05VV-F 3x1,5 mm ²
Тип мрежов захранващ кабел	CH: H07RN-F 3x1,0 mm ²
Номер на артикул	EU: 0707 132 100
Номер на артикул	CH: 0707 132 101
Дължина на кабел	m 7,5

Запазваме си правото на технически промени.

Sisukord

Üldised juhised	170
Keskkonnakaitse	170
Sihtotstarbeline kasutamine	170
Seadme kirjeldus	170
Seadmel olevad sümbolid	171
Ohuastmed	171
Ohutusjuhised	171
Käikuvõtmine	172
Käsitsemine	173
Transport	173
Ladustamine	173
Hooldus ja jooksevremont	173
Abi rikete korral	175
Garantii	175
Tarvikud ja varuosad	175
EL vastavusdeklaratsioon	176
Tehnilised andmed	177

Üldised juhised



Enne seadme esmast kasutamist lugege see originaalkasutusjuhend ja kaasasolevad ohutusjuhised läbi. Toimige neile vastavalt.

Hoidke mõlemad brošüürid hilisemaks kasutamiseks või järgmise omaniku tarbeks alles.

- Kasutusjuhendi ja ohutusjuhiste eiramisel võivad tekkida kahjustused seadmel ja ohud operaatorile ning teistele inimestele.
- Informeerige transpordikahjude korral kohe Würthi.
- Kontrollige lahtipakkimisel pakendi sisu puuduvate tarvikute või kahjustuste suhtes.

Keskkonnakaitse

Elektriseadmed, tarvikud ja pakendid tuleb suunata keskkonnasäästlikusse taaskasutusse.

Ärge visake elektriseadmeid olmeprügi hulka!

Ainult EL-riikidele:



Vastavalt elektri- ja elektroonikaseadmetest tekkinud jäätmete kohasele Euroopa direktiivile 2002/96/EÜ ning selle ülevõtmisele riiklikku õigusesse tuleb mitte enam kasutuskõlblikud elektriseadmed koguda eraldi ja suunata keskkonnasäästlikusse taaskasutusse.

Sihtotstarbeline kasutamine

- See imur on ette nähtud põrand- ja seinapindade märg- ja kuivpuhastuseks.
- Seade sobib kuivade, mittepõlevate, tervist kahjustavate tolmude imemiseks masinatelt ja seadmetelt; tolmuklass L standardi EN 603352-2-69 kohaselt. Piirang: Sisse ei tohi imeda kantserogeenseid aineid.
- Antud seade sobib tööstuslikuks kasutamiseks nt käsitööstuses, hotellides, koolides, haiglates, tehastes, kauplustes, büroodes ja üüriarides.
- Mittesihotstarbelisest kasutamisest tingitud kahjustuste eest vastutab kasutaja.
- Tolmuimeja ja selle kasutamise kohastele küsimuste vastab Teile Saksamaal toote- ja kasutusnõustamise osakond tel 07940/15-3904.

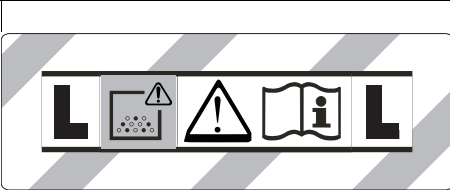
Seadme kirjeldus

- 1 Elektroodid
- 2 Imivoolik
- 3 Voolikukonks
- 4 Vuugidüüs
- 5 Öhu väljapääs, tööõhk
- 6 Imipea
- 7 Imipea lukustus
- 8 Haardesüvend
- 9 Mustusemahuti
- 10 Juhtroll
- 11 Öhu sissepääs, mootori jahutusõhk
- 12 Imiotsakud
- 13 Põrandadüüs
- 14 Imitoru
- 15 Tööriistakohvri piiraja ees
- 16 Pöördlüüti
- 17 Suure tööriistakohvri piiraja
- 18 Filtrikate
- 19 Väikse tööriistakohvri piiraja (lahti klapitav)
- 20 Kandekäepide
- 21 Filtripuhastuse klahv
- 22 Kaar
- 23 Põrandadüüsi hoidik
- 24 Imitoru hoidik
- 25 Võrgukaabel

- 26 Kaarte hoidik
- 27 Filtriraam
- 28 Lamevoltfilter
- 29 Filtripuhastus
- 30 Tüübisilt

Seadmel olevad sümbolid

Tolmuklass



HOIATUS: See seade sisaldab tervist ohustavaid tolme. Tühjendamist ja hoolust, sealhulgas tolmuoti eemaldamist, tohivad teostada ainult asjatundlikud inimesed, kes kannavad sobivat kaitsevarustust. Ärge lülitage sisse enne, kui kogu filtersüsteem on installeeritud.

Lamevoltfilter

	Lamevoltfilter (tselluloos)	
	Artikli number	0702 400 367
	Lamevoltfilter (PES)	
	Artikli number	0702 400 191
	Lamevoltfilter (HEPA)	
	Artikli number	0702 400 368

Fliisfilterkott, jäätmekott

	Fliisfilterkott	
	Artikli number	0702 400 071
	Jäätmekott	
	Artikli number	0702 400 074

Ohuastmed

△ OHT
Viide vahetult ähvardavale ohule, mis võib põhjustada raskeid kehavigastusi või lõppeda surmaga.

△ HOIATUS
Viide võimalikule ohtlikule olukorrale, mis võib põhjustada raskeid kehavigastusi või lõppeda surmaga.

△ ETTEVAATUS
Viide võimalikule ohtlikule olukorrale, mis võib põhjustada kergeid vigastusi.

TÄHELEPANU
Viide võimalikule ohtlikule olukorrale, mis võib põhjustada varakahjusid.

Ohutusjuhised

△ OHT
Oht tervisele ja kahjustusoht
Järgige selle seadmega ümberkäimisel järgmisi ohutusjuhiseid.

- Seadme ning ainete kasutamine, mille jaoks seda kasutada tuleb, sealhulgas kokkukogutud materjali kõrvaldamise ohutu menetluse kasutamine ainult koolitatud personali kaudu.
- Kui heitõhk juhitakse ruumi tagasi, peab ruumis olema piisav õhuvahetusmäär L . Nõutavast piirväärtusest kinnipidamiseks tohib tagasijuhitav mahtvool olla maksimaalselt 50% värske õhu mahust (ruumi maht V_R x õhuvahetusmäär L_W). Ilma spetsiaalse ventilatsioonimeetmeta kehtib: $L_W = 1h^{-1}$.
- See seade sisaldab tervist ohustavat tolmu. Tühjendus- ja hooldustoiminguid, sealhulgas tolmuoti kõrvaldamist, tohivad teostada ainult erialaspetsialistid, kes kannavad vastavat kaitsevarustust.
- Ärge käitage seadet ilma täieliku filtratsioonisüsteemita.

- Järgige rakendatavaid ohutusalasaid sätteid, mis on asjakohased käsitlevatele materjalidele.
- Vajutage seadme kindla seisuasendi jaoks seisupidurit juhtrullil. Lahtise seisupiduri puhul võib seade kontrollimatult liikuma hakata.

Käikuvõtmine

⚠ HOIATUS

Oht tervist kahjustava tolmu tõttu
Hingamisteede haigused tolmu sissehingamise tõttu.

Ärge imege filterelemendi, kuna muidu tekib oht tervisele peentolmu suurenenud väljapääsu tõttu.

TÄHELEPANU

Peentolmu väljapääs

Imimootori kahjustusohht.

Ärge eemaldage imemisel kunagi lamevoltfiltrit.

Staatikavastane süsteem

Maandatud ühendusotsakute kaudu juhitakse staatilised laengud eemale. Selle kaudu takistatakse sädemete teket ja voolutõukeid elektrit juhtivate tarkvikutege (svand).

Kuivpuhastus

- Seade on varustatud lukustuslapatsiga fliisfilterkotiga, artikli number asendamisel 0702 400 071 (5 tk).

Märkus

Selle seadmega saab sisse imeda igat liiki tolme kuni tolmuklassini L.

Märkus

Seade sobib tööstuslikuks tolmuimejaks, millega imeda sisse kuivi, mittepõlevaid tolme MAC-väärtustega suurem võrdne 1 mg/m^3 .

- Peentolmu sisseimemisel võib lisaks kasutada fliisfilterkotti.

Fliisfilterkoti paigaldamine

1. Lukustage imipea lahti ja võtke ära.
2. Pistke fliisfilterkott peale.

Joonis A

3. Pange imipea peale ja lukustage.

Märgpuhastuse lülitamine kuivpuhastusele

Kehtib ainult lamevoltfiltrile (tselluloos):

TÄHELEPANU

Märgpuhastuse lülitamine kuivpuhastusele

Lamevoltfiltrit kahjustusohht.

Ärge imege märja filterelemendi puhul kuiva tolmu sisse, kuna see ummistab filtrit ja võib selle muuta kasutuskoõlbmatuks.

1. Asendage märj filter enne kasutamist kuivaga.
2. Vahetage filtrit nagu kirjeldatud punktis "Hoolitus ja jooksevremont".

Märkus

Märgpuhastuse korral tuleb kasutada PES-lamevoltfiltrit, artikli number asendamisel 0702 400 191.

Märgpuhastus

⚠ OHT

Oht tervist kahjustava tolmu tõttu

Hingamisteede haigused tolmu sissehingamise tõttu.

Märgpuhastusel ei tohi imeda tervist ohustavaid tolme.

Kummihuulte paigaldamine

1. Võtke harjaribad maha.

Joonis B

2. Paigaldage kummihuuled.

Märkus

Kummihuulte struktureeritud külj peab näitama väljapoole.

Fliisfilterkoti eemaldamine

- Märja mustuse sisseimemisel tuleb alati eemaldada fliisfilterkott.

1. Lukustage imipea lahti ja võtke ära.
2. Tõmmake fliisfilterkott taha välja.

Joonis C

3. Klappige lukustuslapats sisse ja sulgege fliisfilterkott tihedalt.
4. Utiliseerige kasutatud fliisfilterkott vastavalt seadusesätetele.
5. Pange imipea peale ja lukustage.

Üldist

- Märja mustuse sisseimemisel vuugidüüsiga või kui peamiselt imetakse sisse vett mahutist, on soovitatav funktsiooni „Poolautomaatne filtripuhastus“ klahvi mitte vajutada.
- Vedeliku maksimaalse taseme saavutamisel lülitub seade automaatselt välja.
- Elektrit mittejuhtivate vedelike korral (nt puurimisemulsioon, õlid ja määrded) ei lülitata seadet täis mahuti korral välja. Täitetaset tuleb pidevalt kontrollida ja mahuti õigeaegselt tühjendada.
- Pärast märgpuhastuse lõpetamist: Puhastage elektroodid harjaga. Puhastage mahuti niiske lapiga ja kuivatage.

Klamberühendus

Imivoolik on varustatud klambrisüsteemiga. Külge saab ühendada kõik tarvikuosad nimiläbimõõduga 35 mm.

Joonis D

Käsitsemine

Seadme sisselülitamine

1. Pistke võrgupistik sisse.
2. Lülitage seade pöördlülitist sisse.

Poolautomaatne filtripuhastus

Märkus

Rakendades filtripuhastust iga 5-10 minuti järel, pikeneb lamevoltfiltri seisuaeg.

Märkus

Poolautomaatse filtripuhastuse sisselülitamine on võimalik ainult sisselülitatud seadme korral.

1. Vajutage poolautomaatse filtripuhastuse klahvi 5x. Lamevoltfiltrit puhastatakse siis õhuvooluga (pulseeriv müra).
2. Power-puhastamine (lamevoltfiltri eriti tugeva määrdumise korral): Sulgege imitoru või kaar käega ja vajutage poolautomaatse filtripuhastuse klahvi sisselülitatud seadme korral 5x.

Joonis E

Seadme väljalülitamine

1. Vajutage poolautomaatse filtripuhastuse klahvi 5x.
2. Lülitage seade pöördlülitist välja.
3. Tõmmake võrgupistik välja.

Pärast iga käitust

1. Tühjendage mahuti.
2. Puhastage seade seest ja väljast puhtaksimemise ja niiske lapiga pühkimise teel.

Seadme hoidmine

1. Hoidke imivoolikut ja võrgukaablit vastavalt joonisele.

Joonis F

2. Pange seade kuivas ruumis seisma ja kindlustage volitamata kasutamise eest.

Transport

⚠ ETTEVAATUS

Kaalu eiramine

Vigastus- ja kahjustusohu

Pidage transportimisel silmas seadme kaalu.

1. Võtke imitoru pörandadüüsiga hoidikust välja. Haarake seadme kandmiseks kandekäepidemest ja imitorust.
2. Kindlustage seade sõidukites transportimisel vastavalt kehtivatele direktiividele libisemise ja ümberkukkumise vastu.

Ladustamine

⚠ ETTEVAATUS

Kaalu eiramine

Vigastus- ja kahjustusohu

Pidage ladustamisel silmas seadme kaalu.

Seadet tohib ladustada ainult siseruumides.

Hooldus ja jooksevremont

⚠ OHT

Elektrilöögi oht

Vigastused voolu juhtivate osade puudutamise tõttu

Lülitage seade välja.

Tõmmake võrgupistik välja.

Tolmu kõrvaldavad masinad on ohutusseadised ohtude ennetamiseks või kõrvaldamiseks BGV A1 tähenduses.

- Kasutajapoolseks hoolduseks tuleb seade lahti võtta, puhastada ja hooldada, niivõrd kui see on teostatav, põhjustamata seejuures ohtu hoolduspersonalile ja teistele isikutele. Sobivad ettevaatusabinõud hõlmavad mürgitustamist enne lahtivõtmist. Võtke tarvitusele ettevaatusabinõud kohalikuks filtreeritud sundõhueemalduseks, kus seade lahti võetakse, hoolduspinna puhastamiseks ning personali sobivaks kaitsmiseks.
- Seadme välisosa tuleks tolmuimemismeetodi kaudu mürgitustada ja puhtaks pühkida või tihendusvahendiga töödelda, enne kui see ohtlikust piirkonnast välja võetakse. Kõiki seadmeosi tuleb vaadelda saastununa, kui nad ohtlikust piirkonnast välja võetakse. Tarvitusele tuleb võtta sobivad meetmed tolmu jaotumise vältimiseks.
- Hooldus- ja remonditööde läbiviimisel tuleb ära visata kõik saastunud esemed, mida ei saa rahuldavalt puhastada. Sellised esemed tuleb utiliseerida mitteläbilaskvates kottides, kooskõlas selliste jäätmete kõrvaldamise kohta kehtivate sätetega.

⚠ OHT

Oht tervist kahjustava tolmu tõttu Hingamisteede haigused tolmu sissehingamise tõttu.

Kandke hooldustöödel (nt filtri vahetamisel) hingamiskaitsemaski P2 või kõrgema väärtusega ning ühekordset riietust.

⚠ HOIATUS

Oht tervist kahjustava tolmu tõttu Hingamisteede haigused tolmu sissehingamise tõttu.

Ohtusseediseid tuleb ohtude ennetamiseks vähemalt kord aastas tootja või instrueeritud isiku poolt kontrollida ohutustehniliselt laitmatu talitluse, nt seadme tiheduse, filtri kahjustuse osas.

TÄHELEPANU

Silikoonisaldusega hooldusvahend Plastdetailid võivad kahjustada saada.

Ärge kasutage puhastamiseks silikoonisaldusega hooldusvahendeid.

- Lihtsaid hooldus- ja jooksevremontitöid saate Te ise läbi viia.

- Seadme pealispinda ja mahuti sisekülge tuleks regulaarselt niiske lapiga puhastada.

TÄHELEPANU

Ventilatsioonipilu ummistunud Imimootori kahjustusohu.

Hoidke seade ja ventilatsioonipilud puhtana, et hästi ja kindlalt töötada.

- Kui imur peaks hoolimata hoolsast valmistus- ja kontrollimeetodist ükskord rivist välja langema, tuleb lasta remont teostada Würth MasterService'il.
Saksamaal saate Würth MasterService'iga võtta ühendust tasuta tel 0800-WMASTER (0800-9 62 78 37), Austrias tel 0800-20 30 13.
- Kõigi päringute ja varuosatellimuste puhul teatage palun tingimata imuri artikli number vastavalt tüübisildile.

Lamevoltfiltri vahetamine

1. Avage filtrikate.
2. Võtke filtriraam välja.
Joonis G
3. Võtke lamevoltfilter välja.
4. Utiliseerige kasutatud lamevoltfilter vastavalt seadusesätetele.
5. Eemaldage tekkinud mustus puhta õhu küljelt.
6. Puhastage filtriraami ja filtriraami aluspinda niiske lapiga.
7. Pange uus lamevoltfilter sisse. Pidage sissepanekul silmas seda, et lamevoltfilter asetseks igast küljest kohakuti.
8. Pange filtriraam sisse.
9. Sulgege filtrikate, peab kuuldavalt fikseeruma.

Fliisfilterkoti vahetamine

1. Lukustage imipea lahti ja võtke ära.
2. Tõmmake fliisfilterkott taha välja.
Joonis C
3. Klappige lukustuslapats sisse ja sulgege fliisfilterkott tihedalt.
4. Utiliseerige kasutatud fliisfilterkott vastavalt seadusesätetele.
5. Pistke uus fliisfilterkott peale.
6. Pange imipea peale ja lukustage.

Elektroodide puhastamine

1. Lukustage imipea lahti ja võtke ära.
2. Puhastage elektroodid harjaga.
3. Pange imipea peale ja lukustage.

Abi rikete korral

⚠ OHT

Elektrilöögi oht

Vigastused voolu juhtivate osade puudutamise tõttu

Lülitage seade välja.

Tõmmake võrgupistik välja.

Märkus

Kui tekib rike (nt filtri purunemine), tuleb seade koheselt välja lülitada. Enne uuesti käikuvõtmist tuleb rike kõrvaldada.

Imiturbiin ei tööta

1. Kontrollige pistikupesa ja voolutoite kaitset.
2. Kontrollige seadme võrgukaablit, võrgupistikut ja elektroode.
3. Lülitage seade sisse.

Imiturbiin lülitub välja

1. Tühjendage mahuti.

Imiturbiin ei käivitu enam pärast mahuti tühjendamist

1. Lülitage seade välja ja oodake 5 sekundit, lülitage 5 sekundi pärast uuesti sisse.
2. Puhastage elektroodid harjaga.

Imijõud nõrgeneb

1. Eemaldage ummistused imidüüsi, imitorust, imivoolikust või lamevoltilfiltrist.
2. Vahetage täis fliisfilterkott.
3. Vajutage poolautomaatse filtripuhastuse klahvi sisselülitatud seadmel 5x.
4. Fikseerige filtrikate õigesti.
5. Vahetage lamevoltilfilter.

Tolmu väljatungimine imemisel

1. Kontrollige/korrigeerige lamevoltilfiltri korrektset paigaldusasendit.

Joonis H

2. Vahetage lamevoltilfilter.

Väljalülitusautomaatika (mürgpuhastus) ei rakendu

1. Puhastage elektroodid harjaga.
2. Kontrollige pidevalt täitetaset elektrit mittejuhtiva vedeliku puhul.

Poolautomaatne filtripuhastus ei tööta

1. Imivoolik ei ole ühendatud.

Poolautomaatne filtripuhastus ei lülitu välja

1. Teavitage klienditeenindust.

Poolautomaatset filtripuhastust ei saa sisse lülitada

1. Teavitage klienditeenindust.

Klienditeenindus

Kui riket ei saa kõrvaldada, tuleb seade üle kontrollida klienditeenindusel.

Garantii

- Sellele Würthi imurile pakume garantiid vastavalt seadusega ettenähtud/riigispetsiifilistele määrustele alates ostukuupäevast (tõend arve või saatelehe kaudu). Tekkinud kahjustuste kõrvaldamiseks vahetatakse toode uue vastu või remonditakse.
- Garantii alla ei kuulu kahjustused, mis on seostatavad loomuliku kulumise, ülekoormuse või asjatundmatu ümberkäimisega.
- Kaebusi aktsepteeritakse ainult juhul, kui Te anate imuri lahtivõtmata Würthi esindusse, oma Würthi müügiesindajale või Würthi MasterService'ile.

Tarvikud ja varuosad

- Kasutada tohib ainult Würthi poolt lubatud tarvikuid ja varuosi. Originaaltarvikud ja originaalvaruosad annavad garantii selleks, et seadet saab käitada ohutult ja riketeta.
- Selle imuri aktuaalse varuosaloendi võib ette kutsuda internetis leheküljelt „<http://www.wuerth.com/partsmanager>” või küsida lähimast Würthi esindusest.

EL vastavusdeklaratsioon

Käesolevaga deklareerime, et alljärgnevalt nimetatud masin vastab oma kontseptsiooni ja koosteliigi põhjal ning meie poolt turule viidud teostuses EL direktiivide asjaomastele põhilistele ohutus- ja tervisenõuetele. Masinal meiega kooskõlastamata muudatuste teostamisel kaotab käesolev deklaratsioon kehtivuse.

Toode: Märg- ja kuivimur

Tüüp: ISS 30-L

Asjaomased EL direktiivid

2006/42/EÜ (+2009/127/EÜ)

2011/65/EL

2014/30/EL

Kohaldatud ühtlustatud normid

EN 50581

EN 55014-1: 2017

EN 55014-2: 2015

EN 60335-1

EN 60335-2-69

EN 61000-3-2: 2014

EN 61000-3-3: 2013

EN 62233: 2008

Kohaldatud riiklikud normid

-

Tehnilised dokumendid:

Adolf Würth GmbH & Co. KG, osak. PPT

74653 Künzelsau



Frank Wolpert
Authorized Representative -
Head of Product
Management

Künzelsau, 2018/07/01



Dr.-Ing. Siegfried Beichter
Head of Quality,
Authorized Signatory

Tehnilised andmed

ISS 30-L

Elektriühendus

Võrgupinge	V	220-240
Faas	~	1
Võrgusagedus	Hz	50-60
Kaitseliik		IPX4
Kaitseklass		I
Maksimaalne võimsus	W	1380
Nimivõimsus	W	1200

Seadme võimsusandmed

Paagi maht	l	30
Vedeliku täitekogus	l	15
Õhukogus (max)	m ³ /h	150
Alarõhk (max)	kPa (mbar)	23,0 (230)

Mõõtmed ja kaalud

Lamevolfiltritri filtripind	m ²	0,6
Imivooliku läbimõõt	mm	35
Imivooliku pikkus	m	3,0
Pikkus x laius x kõrgus	mm	540 x 370 x 560
Tüüpiline tööaeg	kg	11,8

Kindlakstehtud väärtused EN 60335-2-69 kohaselt

Helirõhutase LpA	dB(A)	67
Ebakindlus KpA	dB(A)	2
Labakäsi-käsivars vibratsiooniväärtus	m/s ²	<2,5
Ebakindlus K	m/s ²	0,2

Võrgukaabel

Võrgukaabli tüüp	EU: H05VV-F 3x1,5 mm ²
Võrgukaabli tüüp	CH: H07RN-F 3x1,0 mm ²
Artikli number	EU: 0707 132 100
Artikli number	CH: 0707 132 101
Kaabli pikkus	m 7,5

Õigus tehnilisteks muudatusteks.

Turinys

Bendrieji nurodymai	178
Aplinkos apsauga	178
Naudojimas pagal paskirtį	178
Prietaiso aprašymas	178
Simboliai ant prietaiso	179
Rizikos lygiai	179
Saugos nurodymai	179
Eksploatavimo pradžia	180
Valdymas	181
Transportavimas	182
Laikymas	182
Kasdienė ir techninė priežiūra	182
Pagalba trikčių atveju	183
Garantija	184
Priedai ir atsarginės dalys	184
ES atitikties deklaracija	184
Techniniai duomenys	185

Bendrieji nurodymai



Prieš pradėdami naudotis prietaisu, perskaitykite šią originalią naudojimo instrukciją ir pridėdamus saugos nurodymus. Laikykitės jų.

Išsaugokite abi knygeles vėlesniam naudojimui arba kitam prietaiso savininkui.

- Nesilaikydami naudojimo instrukcijos reikalavimų ir saugos nurodymų, galite sugadinti prietaisą ir sukelti pavojų naudotojui ir kitiems asmenims.
- Aptikę transportavimo pažeidimų, nedelsdami apie tai informuokite „Würth“.
- Išpakavę patikrinkite, ar yra visi prietaiso priedai ir ar jie nepažeisti.

Aplinkos apsauga

Elektriniai prietaisai, priedai ir pakuotės turi būti pateikiami aplinkos apsaugos reikalavimus atitinkančiai antrinio perdirbimo sistemai.

Nemeskite elektrinių prietaisų su buitinėmis atliekomis!

Tik ES šalims:



Remiantis Europos Sąjungos direktyva 2002/96/EB dėl elektros ir elektroninės įrangos atliekų ir ją perkeltiant į nacionalinę teisę priimtais teisės aktais, netinkami naudoti elektriniai prietaisai turi būti surenkami atskirai ir pateikiami aplinkos apsaugos reikalavimus atitinkančiai antrinio perdirbimo sistemai.

Naudojimas pagal paskirtį

- Šis siurblys skirtas grindų ir sienų paviršių drėgnam ir sausam valymui.
- Prietaisas skirtas sausoms, nedegioms, sveikatai kenksmingoms I klasės dulksmoms pagal EN 60335-2-69 nuo mašinų ir prietaisų nusurbiti. Apribojimas: draudžiama siurbti kancerogenines medžiagas.
- Šis prietaisas skirtas komerciniam naudojimui, pvz., amatų įmonėse, viešbučiuose, mokyklose, ligoninėse, gamyklose, parduotuvėse, biuruose ir nuomos versle.
- Už žalą, atsiradusią dėl naudojimo ne pagal paskirtį, atsako naudotojas.
- Į klausimus dėl dulkių siurblio ir jo naudojimo Vokietijoje atsakys konsultavimo produktų ir naudojimo klausimais tarnyba tel. 07940/15-3904.

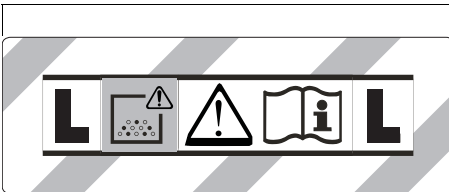
Prietaiso aprašymas

- 1 Elektrodai
- 2 Siurbiamoji žarna
- 3 Žarnos kabliukas
- 4 Plyšių antgalis
- 5 Oro išleidimo anga, darbinis oras
- 6 Viršutinė siurbiamoji dalis
- 7 Viršutinės siurbiamosios dalies fiksatorius
- 8 Įleistinė rankena
- 9 Purvo talpykla
- 10 Kreipiamasis ratukas
- 11 Oro įleidimo anga, variklio aušinimo oras
- 12 Siurbiamosios žarnos atvamzdis
- 13 Grindų antgalis
- 14 Siurbiamasis vamzdis
- 15 Priekinė įrankių skyriaus atrama
- 16 Sukamasis jungiklis
- 17 Didžiojo įrankių skyriaus atrama

- 18 Filto dangtis
- 19 Mažojo įrankių skyriaus atrama (atverčiamoji)
- 20 Nešimo rankena
- 21 Filto valymo sistemos jungiklis
- 22 Alkūnė
- 23 Grindų antgalio laikiklis
- 24 Siurbiamojo vamzdžio laikiklis
- 25 Tinklo kabelis
- 26 Alkūnės laikiklis
- 27 Filto rėmas
- 28 Plokščiasis klostuotas filtras
- 29 Filto valymo įtaisas
- 30 Identifikacinė plokštelė

Simboliai ant prietaiso

Dulkių klasė



ĮSPĖJIMAS Šiame prietaise yra sveikatingai pavojingų dulkių. Ištuštinti prietaisą ir atlikti jo techninę priežiūrą, įskaitant dulkių maišelio išėmimą, gali tik kvalifikuoti asmenys su tinkamomis apsaugos priemonėmis. Nejunkite prietaiso, kol neįrengta visa filtravimo sistema.

Plokščiasis klostuotas filtras

	Plokščiasis klostuotas filtras (celiuliozė)	
	Prekės numeris	0702 400 367
	Plokščiasis klostuotas filtras (PES)	
	Prekės numeris	0702 400 191
Plokščiasis klostuotas filtras (HEPA)		
Prekės numeris	0702 400 368	

Medžiaginis filtravimo maišelis, utilizavimo maišelis

	Medžiaginis filtravimo maišelis	
	Prekės numeris	0702 400 071
	Utilizavimo maišelis	
	Prekės numeris	0702 400 074

Rizikos lygiai

⚠ PAVOJUS

Nuoroda dėl tiesioginio pavojaus, sukėliančio sunkius kūno sužalojimus ar mirtį.

⚠ ĮSPĖJIMAS

Nuoroda dėl galimo pavojaus, galinčio sukelti sunkius kūno sužalojimus ar mirtį.

⚠ ATSARGIAI

Nuoroda dėl galimo pavojaus, galinčio sukelti lengvus kūno sužalojimus.

DĖMESIO

Nuoroda dėl galimo pavojaus, galinčio nulemti materialinius nuostolius.

Saugos nurodymai

⚠ PAVOJUS

Pavojus sveikatai ir materialinės žalos pavojus

Naudodami šį prietaisą laikykitės toliau pateiktų saugos nurodymų.

- **Naudoti prietaisą ir medžiagas, kurios juo bus siurbiamos, įskaitant saugų susiurbtų medžiagų pašalinimą, gali tik instruktuotas personalas.**

- Orą išleidžiant į patalpą, turi būti užtikrintas pakankamas oro apykaitos greitis L. Kad būtų išlaikytos reikalaujamos ribinės vertės, išleidžiamas oro srautas gali sudaryti ne daugiau kaip 50 % šviežio oro srauto (patalpų tūris V_R x oro apykaitos greitis L_W). Jei nenaudojamos specialios vėdinimo priemonės: $L_W = 1h^{-1}$.
- Šiame prietaise yra sveikatingai kenksmingų dulkių. Ištuštinti prietaisą ir atlikti jo techninę priežiūrą, įskaitant dulkių surinkimo maišelio pašalinimą, gali tik specialistai su tinkamomis apsaugos priemonėmis.
- Nenaudokite prietaiso be visos filtravimo sistemos.
- Laikykitės saugos nuostatų, taikomų atitinkamoms medžiagoms.
- Kad prietaisas stovėtų stabiliai, nuspauskite kreipiamojo ratuko stovėjimo stabdį. Nenuspaudus stabdžio prietaisas gali pradėti nekontroliuojamai judėti.

Eksplotavimo pradžia

⚠ ĮSPĖJIMAS

Pavojus dėl sveikatai kenksmingų dulkių
Kvėpavimo takų susirgimai įkvėpus dulkių.

Nesiurbkite be filtravimo elemento, nes kitaip dėl didesnio smulkiųjų dalelių išskyrimo kyla pavojus sveikatai.

DĖMESIO

**Smulkiųjų dalelių išskyrimas
Pavojus sugadinti siurblio variklį.**

Siurbdami niekada neišimkite plokščiojo klostuoto filtro.

Antistatinė sistema

Dėl įžeminto jungties atvamzdžio elektros statinis krūvis nukreipiamas. Taip naudojant elektros nukreipimo priedus (pasirinktis) išvengiama kibirkščiavimo ir srovės impulsų.

Sausas siurbimas

- Prietaise yra medžiaginis filtravimo maišelis su užspaudžiamąja juostele, atsarginės prekės numeris 0702 400 071 (5 vienetai).

Pastaba

Šiuo prietaisu galima siurbti visų rūšių iki L klasės dulkes.

Pastaba

Prietaisas gali būti naudojamas kaip pramoninis dulkių siurblys susiurbti sausas, nedegias dulkes, kurių profesinės ekspozicijos ribinės vertės yra 1 mg/m^3 arba didesnės.

- Siurbiant smulkiąsias daleles galima papildomai naudoti medžiaginį filtravimo maišelį.

Medžiaginio filtravimo maišelio įdėjimas

1. Atfiksukite ir nuimkite viršutinę siurbiamąją dalį.
2. Užmaukite medžiaginį filtravimo maišelį.

A paveikslas

3. Uždėkite ir užfiksukite viršutinę siurbiamąją dalį.

Drėgno siurbimo pakeitimas į sausą

Taikoma tik plokštiesiems klostuotiesiems filtrams (celiuliozė):

DĖMESIO

**Drėgno siurbimo pakeitimas į sausą
Pavojus sugadinti plokščiąjį klostuotą filtrą.**

Naudodami drėgną filtravimo elementą nesiurbkite sausų dulkių, nes jos nusėda ant filtro ir jis gali tapti netinkamu naudoti.

1. Prieš prietaisą naudodami, drėgną filtrą pakeiskite sausu.
2. Filtrą pakeiskite, kaip aprašyta skyriuje „Kasdienė ir techninė priežiūra“.

Pastaba

Drėgnam siurbimui turi būti naudojamas PES plokščiasis klostuotas filtras, atsarginės prekės numeris 0702 400 191.

Drėgnas siurbimas

⚠ PAVOJUS

Pavojus dėl sveikatai kenksmingų dulkių
Kvėpavimo takų susirgimai įkvėpus dulkių.

Per drėgną siurbimą negalima siurbti sveikatai pavojingų dulkių.

Guminių briaunelių įdėjimas

1. Išimkite briauneles su šepetėliais.

B paveikslas

2. Įdėkite gumines briauneles.

Pastaba

Struktūrizuota guminių briaunelių pusė turi būti nukreipta į išorę.

Medžiaginio filtravimo maišelio išėmimas

● Siurbiant drėgną purvą medžiaginis filtravimo maišelis turi būti visada išimtas.

1. Atfiksukite ir nuimkite viršutinę siurbiamąją dalį.

2. Medžiaginį filtravimo maišelį patraukite atgal.

C paveikslas

3. Užstumkite užspaudžiamąją juostelę ir sandariai uždarykite medžiaginį filtravimo maišelį.

4. Naudotą medžiaginį filtravimo maišelį utilizuokite pagal teisės aktų nuostatas.

5. Uždėkite ir užfiksukite viršutinę siurbiamąją dalį.

Bendroji dalis

● Kai plyšių antgaliu siurbiamas drėgnas purvas arba daugiausia siurbiamas vanduo iš talpyklos, rekomenduojama neaktyvinti funkcijos „Pusiau automatinis filtro valymas“ jungiklio.

● Pasiekus maksimalų skysčio lygį prietaisas automatiškai išsijungia.

● Kai siurbiami nelaidūs skysčiai (pavyzdžiui, gręžimo emulsija, tepalai ir riebalai), talpyklai prisipildžius prietaisas neišsijungia. Turi būti nuolat tikrinamas prisipildymo lygis ir talpykla laiku ištuštinama.

● Baigę drėgną siurbimą: šepetiu nuvalykite elektrodus. Talpyklą išvalykite drėgna šluoste ir nusauskite.

Gnybtinė jungtis

Siurbiamajai žarnai pritaikyta gnybtų sistema. Gali būti prijungiami visi 35 mm nominaliojo pločio priedai.

D paveikslas

Valdymas

Prietaiso įjungimas

1. Įkiškite tinklo kištuką.

2. Įjunkite prietaisą sukamuoju jungikliu.

Pusiau automatinis filtro valymas

Pastaba

Jei kas 5–10 minučių įjungtama filtro valymo sistema, pailgėja plokščiojo klostuoto filtro naudojimo trukmė.

Pastaba

Pusiau automatinio filtro valymo funkciją galima įjungti tik įjungtame prietaise.

1. 5 kartus paspauskite pusiau automatinio filtro valymo jungiklį. Plokščiasis klostuotas filtras išvalomas oro smūgiu (pasigirsta pulsuojantis garsas).

2. Ypač galingas filtro valymas (kai plokščiasis klostuotas filtras ypač stipriai užterštas): siurbiamąjį vamzdį arba alkūnę uždarykite ranka ir įjungtame prietaise 5 kartus paspauskite pusiau automatinio filtro valymo jungiklį.

E paveikslas

Prietaiso išjungimas

1. 5 kartus paspauskite pusiau automatinio filtro valymo jungiklį.

2. Išjunkite prietaisą sukamuoju jungikliu.

3. Ištraukite tinklo kištuką.

Po kiekvieno naudojimo

1. Ištuštinkite talpyklą.

2. Prietaisą iš vidaus ir iš išorės išsiurbkite ir nuvalykite drėgna šluoste.

Prietaiso laikymas

1. Siurbiamąją žarną ir tinklo kabelį laikykite, kaip parodyta paveiksle.

F paveikslas

2. Prietaisą pastatykite sausoje patalpoje ir pasirūpinkite, kad jo nenaudotų tam teisės neturintys asmenys.

Transportavimas

⚠️ ATSARGIAI

Nesilaikant svorio nuorodos Sužalojimų ir materialinės žalos pavojus.

Transportuodami atsižvelkite į prietaiso svorį.

1. Siurbiamąjį vamzdį su grindų antgaliu išimkite iš laikiklio. Prietaisą neškite už nešimo rankenos prilaikydami siurbiamąjį vamzdį.
2. Transportuodami transporto priemonėje prietaisą įtvirtinkite pagal galiojančias taisykles, kad jis neslystų ir neapvirstų.

Laikymas

⚠️ ATSARGIAI

Nesilaikant svorio nuorodos Sužalojimų ir materialinės žalos pavojus.

Laikydami atsižvelkite į prietaiso svorį.

Prietaisą galima laikyti tik vidaus patalpose.

Kasdienė ir techninė priežiūra

⚠️ PAVOJUS

Elektros smūgio pavojus Sužalojimai prisilietus prie elektrinių dalių.

Išjunkite prietaisą.

Ištraukite tinklo kištuką.

Dulkių šalinimo mašinos yra saugos įtaisai apsaugai nuo pavojų arba jų šalinimui pagal BGV A1 (Vokietijos nelaimingų atsitikimų prevencijos taisyklės):

- jei techninę priežiūrą atlieka naudotojas, prietaisą reikia išrinkti, išvalyti ir atlikti techninės priežiūros darbus, kiek juos galima atlikti, nekeliant pavojaus techninės priežiūros personalui ir kitiems asmenims. Tinkamos atsargumo priemonės apima ir detoksikaciją prieš išrinkimą. Pasiūpinkite, kad vietoje, kurioje prietaisas išrenkamas, būtų priverstinė ventilacija, būtų nuvalytas paviršius, ant kurio atliekami techninės priežiūros darbai, ir būtų užtikrinta atitinkama personalo apsauga.

- Prieš prietaisą paimant iš pavojingos zonos, jo išorę reikia detoksikuoti nusiurbiant ir švariai nušluostant arba apdoroti sandarikliu. Visos prietaiso dalys, jas paimant iš pavojingos zonos, laikytinos užterštomis. Reikia imtis tinkamų priemonių, siekiant išvengti dulkių sklidimo.
- Atliekant techninės priežiūros ir remonto darbus visus užterštus daiktus, kurių negalima patenkinti išvalyti, reikia išmesti. Tokius daiktus reikia utilizuoti nepralaidžiuose maišeliuose, laikintis tokios atliekos taikomų nuostatų dėl šalinimo.

⚠️ PAVOJUS

Pavojus dėl sveikatai kenksmingų dulkių Kvėpavimo takų susirgimai įkvėpus dulkių.

Atlikdami techninės priežiūros darbus (pvz., keisdami filtrą), užsidėkite P2 arba didesnės vertės respiratorių ir dėvėkite vienkartinius drabužius.

⚠️ ĮSPĖJIMAS

Pavojus dėl sveikatai kenksmingų dulkių Kvėpavimo takų susirgimai įkvėpus dulkių.

Siekiant išvengti pavojaus, ne rečiau kaip kartą per metus gamintojas arba instrukuotas asmuo turi patikrinti, ar saugos įtaisai veikia saugiai ir nepriekaištingai, pvz., ar sandarus prietaisas ir ar nepažeistas filtras.

DĖMESIO

Priežiūros priemonės, kurių sudėtyje yra silikono

Gali būti pažeistos plastikinės dalys.

Prietaisui valyti nenaudokite priežiūros priemonių, kurių sudėtyje yra silikono.

- Paprastus kasdienės ir techninės priežiūros darbus galite atlikti patys.
- Prietaiso paviršius ir talpyklos vidus turėtų būti reguliariai valomi drėgna šluoste.

DĖMESIO

Užsikišusi vėdinimo anga

Pavojus sugadinti siurblio variklį.

Siekdami užtikrinti sklandų ir saugų darbą, pasirūpinkite, kad prietaisas ir vėdinimo anga būtų švarūs.

- Jei, nepaisant kruopščių gamybos ir patikros procedūrų, siurblys sugenda, jis turi būti perduotas sutaisyti „Würth“ dirbtuvėms. Vokietijoje su „Würth“ dirbtuvėmis susisieksite nemokamai tel. 0800-WMASTER (0800-9 62 78 37), Austrijoje – tel. 0800-20 30 13.
- Pateikdami bet kokias užklaudas ir užsakydami atsargines dalis, būtinai nurodykite prekės numerį, pateiktą siurblio identifikacinėje plokštelėje.

Plokščiojo klostuoto filtro keitimas

1. Atidarykite filtro dangtį.
 2. Išimkite filtro rėmą.
- G paveikslas**
3. Išimkite plokščiąjį klostuotą filtrą.
 4. Naudotą plokščiąjį klostuotą filtrą utilizuokite pagal teisės aktų nuostatas.
 5. Pašalinkite gryno oro pusėje susikaupusį purvą.
 6. Filtro rėmą ir filtro rėmo atraminę plokštę nuvalykite drėgna šluoste.
 7. Įdėkite naują plokščiąjį klostuotą filtrą. Įdėdami patikrinkite, kad plokščiasis klostuotas filtras iš visų pusių būtų tvirtai prigludęs.
 8. Įstatykite filtro rėmą.
 9. Uždarykite filtro dangtį taip, kad pasigirstų spragtelėjimas.

Medžiaginio filtravimo maišelio keitimas

1. Atfiksukite ir nuimkite viršutinę siurbiamąją dalį.
 2. Medžiaginį filtravimo maišelį patraukite atgal.
- C paveikslas**
3. Užstumkite užspaudžiamąją juostelę ir sandariai uždarykite medžiaginį filtravimo maišelį.
 4. Naudotą medžiaginį filtravimo maišelį utilizuokite pagal teisės aktų nuostatas.
 5. Užmaukite naują medžiaginį filtravimo maišelį.
 6. Uždėkite ir užfiksukite viršutinę siurbiamąją dalį.

Elektrodų valymas

1. Afiksukite ir nuimkite viršutinę siurbiamąją dalį.
2. Šepečiu nuvalykite elektrodus.
3. Uždėkite ir užfiksukite viršutinę siurbiamąją dalį.

Pagalba trikčių atveju

⚠ PAVOJUS

Elektros smūgio pavojus

Sužalojimai prisilietus prie elektrinių dalių.

Išjunkite prietaisą.

Ištraukite tinklo kištuką.

Pastaba

Jei atsiranda triktis (pvz., sulūžta filtras), prietaisą reikia tuoj pat išjungti. Jis gali būti vėl naudojamas tik pašalinus triktį.

Neveikia siurbimo turbina

1. Patikrinkite kištukinį lizdą ir ir elektros saugiklį.
2. Patikrinkite prietaiso tinklo kabelį, tinklo kištuką ir elektrodus.
3. Įjunkite prietaisą.

Siurbimo turbina išsijungia

1. Ištuštinkite talpyklą.

Ištuštinus talpyklą siurbimo turbina neįsijungia

1. Prietaisą išjunkite ir 5 sekundes palaukite, po 5 sekundžių vėl įjunkite.
2. Šepečiu nuvalykite elektrodus.

Siurbimo jėga silpnėja

1. Iš siurbiamojo antgalio, siurbiamojo vamzdžio, siurbiamosios žarnos arba plokščiojo klostuoto filtro pašalinkite susikaupusius teršalus.
2. Pakeiskite prisipildžiusį medžiaginį filtravimo maišelį.
3. Įjungtame prietaise 5 kartus paspauskite pusiau automatinio filtro valymo jungiklį.
4. Tinkamai užfiksukite filtro dangtį.
5. Pakeiskite plokščiąjį klostuotą filtrą.

Siurbiant sklinda dulkės

1. Patikrinkite, ar teisingai įdėtas plokščiasis klostuotas filtras, prireikus jį pataisykite.

H paveikslas

2. Pakeiskite plokščiąjį klostuotą filtrą.

Neįsijungia automatinė išjungimo sistema (drėgnas siurbimas)

1. Šepečiu nuvalykite elektrodus.
2. Nuolat kontroliuokite elektrai nelaidžių skysčių prisipildymo lygį.

Neveikia pusiau automatinė filtro valymo sistema

1. Neprijungta siurbiamoji žarna.

Neįsijungia pusiau automatinė filtro valymo sistema

1. Informuokite klientų aptarnavimo centrą.

Pusiau automatinės filtro valymo sistemos negali būti sujungti

1. Informuokite klientų aptarnavimo centrą.

Klientų aptarnavimo centras

Jeigu negalite pašalinti gedimo, pristatykite prietaisą į klientų aptarnavimo centrą.

Garantija

- Šiam „Würth“ siurbliui suteikiame garantiją pagal teisės aktų arba konkrečioms šalims skirtas nuostatas nuo pirkimo datos (tai įrodantis dokumentas yra sąskaita arba lydraštis). Gedimai šalinami pateikiant naują prekę arba taisant.
- Žalai, atsiradusieji dėl natūralaus nusidėvėjimo, per didelės apkrovos arba netinkamo naudojimo, garantija netaikoma.
- Pretenzijos priimamos tik jei siurblys neišardytas perduodamas „Würth“ atstovybei, Jūsų „Würth“ pardavimo atstovui arba „Würth“ dirbtuvėms.

Priedai ir atsarginės dalys

- Galima naudoti tik „Würth“ leidžiamus priedus ir atsargines dalis. Naudojant tik originalius priedus ir originalas atsargines dalis užtikrinamas saugus ir sklandus prietaiso veikimas.
- Naujausią šio siurblio atsarginių dalių sąrašą galite rasti internete „<http://www.wuerth.com/partsmanager>“ arba gauti artimiausioje „Würth“ atstovybėje.

ES atitikties deklaracija

Pareiškiami, kad toliau aprašyto aparato brėžiniai ir konstrukcija bei mūsų į rinką išleistas modelis atitinka pagrindinius ES direktyvų saugumo ir sveikatos apsaugos reikalavimus. Jeigu įrenginiui atliekamas su mumis nesuderintas keitimas, ši deklaracija netenka savo galios.

Produktas: Drėgno ir sauso valymo siurblys

Tipas: ISS 30-L

Atitinkamos ES direktyvos

2006/42/EB (+2009/127/EB)

2011/65/ES

2014/30/ES

Taikomi darnieji standartai

EN 50581

EN 55014-1: 2017

EN 55014-2: 2015

EN 60335-1

EN 60335-2-69

EN 61000-3-2: 2014

EN 61000-3-3: 2013

EN 62233: 2008

Taikomi nacionaliniai standartai

-

Techniniai dokumentai:

„Adolf Würth GmbH & Co. KG“, PPT skyrius
74653 Künzelsau



Frank Wolpert
Authorized Representative -
Head of Product
Management
Künzelsau, 2018 07 01



Dr.-Ing. Siegfried Beichter
Head of Quality,
Authorized Signatory

Techniniai duomenys

ISS 30-L

Elektros jungtis

Tinklo įtampa	V	220-240
Fazė	~	1
Tinklo dažnis	Hz	50-60
Saugiklio rūšis		IPX4
Apsaugos klasė		I
Didžiausia galia	W	1380
Vardinė galia	W	1200

Įrenginio galios duomenys

Talpyklos tūris	l	30
Skysčio pripildymo kiekis	l	15
Oro kiekis (maks.)	m ³ /h	150
Neigiamasis slėgis (maks.)	kPa (mbar)	23,0 (230)

Matmenys ir svoriai

Plokščiojo klostuoto filtro plotas	m ²	0,6
Siurbiamosios žarnos skersmuo	mm	35
Siurbiamosios žarnos ilgis	m	3,0
Ilgis x plotis x aukštis	mm	540 x 370 x 560
Tipinis darbinis svoris	kg	11,8

Nustatyta vertė pagal EN 60335-2-69

Garso lygis LpA	dB(A)	67
Neapibrėžtis KpA	dB(A)	2
Plastakos ir rankos vibracijos vertė	m/s ²	<2,5
Neapibrėžtis K	m/s ²	0,2

Tinklo kabelis

Tinklo kabelio tipas		EU: H05VV-F 3x1,5 mm ²
Tinklo kabelio tipas		CH: H07RN-F 3x1,0 mm ²
Prekės numeris		EU: 0707 132 100
Prekės numeris		CH: 0707 132 101
Kabelio ilgis	m	7,5


Pasilikame teisę daryti techninius pakeitimus.

Saturs

Vispārēji norādījumi	186
Apkārtejās vides aizsardzība	186
Noteikumiem atbilstoša lietošana	186
Ierīces apraksts	186
Simboli uz ierīces	187
Riska pakāpes	187
Drošības norādes	187
Ekspluatācijas uzsākšana	188
Apkalpošana	189
Transportēšana	189
Uzglabāšana	189
Kopšana un apkope	189
Palīdzība traucējumu gadījumā	191
Garantija	191
Piederumi un rezerves daļas	191
ES atbilstības deklarācija	192
Tehniskie dati	193

Vispārēji norādījumi



 Pirms uzsākt ierīces lietošanu, izlasiet šo oriģinālo lietošanas instruk-

ciju un pievienotās drošības norādes. Rīkojieties saskaņā ar tām.

Saglabājiet abus bukletus turpmākai lietošanai vai nākamajam īpašniekam.

- Neievērojot lietošanas instrukcijas un drošības norādes, var tikt radīti bojājumi ierīcei un apdraudējums ierīces lietotājam un citām personām.
- Ja konstatēts bojājums, kas radies transportēšanas laikā, nekavējoties informējiet Würth.
- Izsaiņojot pārbaudiet iepakojuma saturu, vai netrūkst piederumu un vai nav bojājumu.

Apkārtejās vides aizsardzība

Elektriskās ierīces, piederumi un iesaiņojumi ir jānodod vīdei draudzīgai pārstrādei.

Neizmetiet elektriskās ierīces sadzīves atkritumos!

Tikai ES dalībvalstīm:



Atbilstoši Eiropas Parlamenta un Padomes Direktīvai 2002/96/EK par elektrisko un elektronisko iekārtu atkritumiem un Direktīvas transpozīciju nacionālajā likumdošanā neizmantojamās elektriskās ierīces ir jāsavāc atsevišķi un jānodod vīdei draudzīgai pārstrādei.

Noteikumiem atbilstoša lietošana

- Šis putekļsūcējs ir paredzēts grīdu un sienu virsmu mitrai un sausai tīrīšanai.
- Ierīce ir paredzēta sausu, nedegošu, veselībai kaitīgu putekļu nosūkšanai no iekārtām un ierīcēm; putekļu klase L atbilstīgi EN 60335-2-69. Ierobežojums: Nedrīkst uzsūkt kancerogēnas vielas.
- Šī ierīce ir piemērota izmantošanai komerciāliem mērķiem, piem., darbnīcās, viesnīcās, skolās, slimnīcās, rūpnīcās, veikalos, birojos un īres īpašumos.
- Par zaudējumiem, kas radušies paredzētajam mērķim neatbilstīgas izmantošanas dēļ, atbild lietotājs.
- Uz jautājumiem par putekļsūcēju un tā lietošanu Vācijā Jums atbildēs izstrādājumu un lietošanas konsultāciju dienests, zvanot pa tālr. 07940/15-3904.

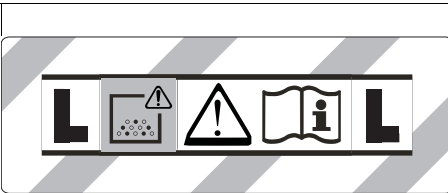
Ierīces apraksts

- 1 Elektrodi
- 2 Sūkšanas šļūtene
- 3 Šļūtenes aķis
- 4 Šaurā sprausla
- 5 Gaisa izplūde, darba gaiss
- 6 Sūkšanas galviņa
- 7 Sūkšanas galviņas nofiksēšana
- 8 Iegremdētais rokturis
- 9 Neīrīrumu tvirtne
- 10 Vadības ritenis
- 11 Gaisa ieplūde, dzinēja dzesēšanas gaiss
- 12 Sūkšanas īscaurule
- 13 Grīdas sprausla
- 14 Iesūkšanas caurule
- 15 Darbarīku kofera balsts priekšā
- 16 Grozāmais slēdzis
- 17 Lielā darbarīku kofera balsts
- 18 Filtra vāks
- 19 Mazā darbarīku kofera balsts (atlokāms)
- 20 Nešanas rokturis
- 21 Filtra atīrīšanas taustiņš
- 22 Loks

- 23 Grīdas tīrīšanas sprauslas turētājs
- 24 Sūkšanas caurules turētājs
- 25 Tikla kabelis
- 26 Loka stiprinājums
- 27 Filtra rāmis
- 28 Plakanrievu filtrs
- 29 Filtra tīrīšana
- 30 Tipa datu plāksnīte

Simboli uz ierīces

Putekļu klase



BRĪDINĀJUMS: Šī ierīce satur veselībai kaitīgus putekļus. Iztukšošanu un apkopi, tostarp putekļu maisa izņemšanu, drīkst veikt tikai lietpratīgas personas, kas lieto piemērotu aizsargaprīkojumu. Neieslēdziet, pirms nav uzstādīta pilnībā visa filtra sistēma.

Plakanrievu filtrs

	Plakanrievu filtrs (celuloze)	
	Preces numurs	0702 400 367
	Plakanrievu filtrs (PES)	
	Preces numurs	0702 400 191
	Plakanrievu filtrs (HEPA)	
	Preces numurs	0702 400 368

Flīsa filtra maisiņš, atkritumu maisiņš

	Flīsa filtra maisiņš	
	Preces numurs	0702 400 071
	Atkritumu maisiņš	
	Preces numurs	0702 400 074

Riska pakāpes

⚠ BĪSTAMI

Norāde par tieši draudošām briesmām, kuras izraisa smagas traumas vai nāvi.

⚠ BRĪDINĀJUMS

Norāde par iespējami draudošām briesmām, kuras var izraisīt smagas traumas vai nāvi.

⚠ UZMANĪBU

Norāda uz iespējami bīstamu situāciju, kura var radīt vieglus ievainojumus.

IEVĒRĪBAI

Norāde par iespējami bīstamu situāciju, kura var radīt materiālos zaudējumus.

Drošības norādes

⚠ BĪSTAMI

Veselības kaitējuma un bojājumu draudi

Rikojoties ar šo ierīci, ievērojiet šādas drošības norādes.

- Ierīces un vielu, kuru apstrādei paredzēts izmantot ierīci, lietošanu, tostarp drošu savāktā materiāla utilizācijas procesu izpilda tikai apmācīts personāls.
- Atgriežot izplūdes gaisu atpakaļ telpā, tai ir jābūt nodrošinātai ar pietiekamu gaisa apmaiņas koeficientu L . Lai ievērotu pieprasītās robežvērtības, atgrieztā tilpumplūsma drīkst būt maksimāli 50 % no svaigā gaisa tilpumplūsmas (telpas tilpums $V_R \times$ gaisa apmaiņas koeficients L_W). Bez īpašiem ventilācijas pasākumiem: $L_W = 1 \text{ h}^{-1}$.
- Šī ierīce satur veselībai kaitīgus putekļus. Iztukšošanas un apkopes procedūras, tostarp putekļu savākšanas tvertņu izņemšanu, drīkst veikt tikai speciālisti, kas lieto piemērotu aizsargaprīkojumu.
- Nelietojiet ierīci bez pilnībā uzstādītas filtrēšanas sistēmas.

- **Nemiet vērā piemērojamos drošības noteikumus, kas attiecas uz apstrādes materiāliem.**
- **Lai nodrošinātu drošu ierīces pozīciju, nofiksējiet vadības riteņa stāvbremzi. Ja stāvbremze nav nofiksēta, iekārta var uzsākt nekontrolētu kustību.**

Ekspluatācijas uzsākšana

⚠ BRĪDINAJUMS

Apdraudējums veselībai kaitīgu putekļu dēļ

Elpceļu saslimšanas putekļu inhalācijas gadījumā.

Nesūciēt bez filtra elementa, jo pretējā gadījumā rodas apdraudējums veselībai paaugstinātas putekļu izdalīšanas dēļ.

IEVĒRĪBAI

Smalko putekļu izplūde

Sūkšanas dzinēja bojājuma apdraudējums.

Sūcot nekad izņemiet plakanrievu filtru.

Antistatikas sistēma

Pa iezemēto pieslēguma īscauruli tiek novadītas statiskās uzlādes. Tādējādi tiek novērsta dzirksteļu veidošanās un strāvas grūdieni ar elektriski vadāmiem piederumiem (papildaprīkojums).

Sausā sūkšana

- Ierīce ir aprīkota ar flīsa filtra maisiņu ar atloku, preces nr. nomaiņai 0702 400 071 (5 gab.).

Norādījumi

Izmantojot šo ierīci, iespējams uzsūkt visu veidu putekļus līdz putekļu klasei L.

Norādījumi

Ierīce kā industriālais putekļsūcējs ir piemērota, lai uzsūktu sausus, nedegošus putekļus ar arodekspozīcijas robežvērtībām (AGW), kas ir lielākas vai vienādas ar 1 mg/m^3 .

- Sūcot smalkus putekļus, papildus iespējams izmantot flīsa filtra maisiņu.

Flīsa filtra maisiņa iekļaušana

1. Atbloķējiet un noņemiet sūkšanas galviņu.
2. Uzspraudiet flīsa filtra maisiņu.

Attēls A

3. Uzlieciet un nofiksējiet sūkšanas galviņu.

Mitrās sūkšanas maiņa uz sauso sūkšanu

Attiecas tikai uz plakanrievu filtru (celuloze):

IEVĒRĪBAI

Mitrās sūkšanas maiņa uz sauso sūkšanu

Plakanrievu filtra bojājuma risks.

Izmantojot mitru filtra elementu, nesūciēt sausus putekļus, jo tie aizsprosto filtru un padara to nelietojamu.

1. Pirms lietošanas nomainiet mitro filtru pret sauso.

2. Nomainiet filtru atbilstoši aprakstam sadaļā "Kopšana un tehniskā apkope".

Norādījumi

Mitrās sūkšanas gadījumā ir jāizmanto PES plakanrievu filtrs, preces numurs nomaiņai 0702 400 191.

Mitrā sūkšana

⚠ BĪSTAMI

Apdraudējums veselībai kaitīgu putekļu dēļ

Elpceļu saslimšanas putekļu inhalācijas gadījumā.

Mitrās sūkšanas gadījumā nedrīkst savākt veselībai kaitīgus putekļus.

Gumijas atloču iekļaušana

1. Demontējiet suku svītru.

Attēls B

2. Iekļaujiet gumijas atloces.

Norādījumi

Gumijas atloču strukturētajai pusei jābūt pavērstai uz āru.

Flīsa filtra maisiņa noņemšana

- Sūcot mitrus putekļus, vienmēr ir jāizmanto flīsa filtra maisiņš.

1. Atbloķējiet un noņemiet sūkšanas galviņu.
2. Izvelciet flīsa filtra maisiņu uz aizmuguri.

Attēls C

3. Ielociet atloku un blīvi noslēdziet flīsa filtra maisiņu.
4. Uzturējiet izlietotu flīsa filtra maisiņu saskaņā ar likumu noteikumiem.
5. Uzlieciet un nofiksējiet sūkšanas galviņu.

Vispārīgi

- Uzšūcot mitros neīrumus ar šauru sprauslu, vai ja no tvertnes galvenokārt tiek uzšūts ūdens, ieteicams neaktivēt funkcijas "Pusautomātiskā filtra attīrīšana" taustiņu.
- Sasniedzot maks. šķidruma līmeni, ierīce automātiski izslēdzas.
- Nevadošu šķidrumu (piemēram, uršanas emulsijas, eļļu un tauku) gadījumā ierīce netiek izslēgta, ja tvertne ir pilna. Uzpildes līmenis ir pastāvīgi jāpārbauda, un tvertne ir savlaicīgi jāiztukšo.
- Beidzot mitro tīrīšanu: Ar suku iztīriet elektrodus. Tvertni iztīriet ar mitru drānu un izžāvējiet.

Klipša savienojums

Sūkšanas šļūtene ir aprīkota ar klipšu sistēmu. Iespējams pieslēgt visas piederumu daļas ar nominālo diametru 35 mm.

Attēls D

Apkalpošana

Ierīces ieslēgšana

1. Iespraudiet tīkla spraudni.
2. Ar grozāmo slēdzi ieslēdziet ierīci.

Pusautomātiskā filtra tīrīšana

Norādījum

Filtera tīrīšanas aktivēšana ik pēc 5-10 minūtēm, papildina plakanrievu filtra darbmūžu.

Norādījum

Pusautomātisko filtra tīrīšanu var ieslēgt tikai, ja ierīce ir ieslēgta.

1. 5 x nospiediet pusautomātiskās filtra tīrīšanas taustiņu. Tādējādi plakanrievu filtrs tiek iztīrīts ar strauju gaisa plūsmu (pulsējoša skaņa).
2. "Power" tīrīšana (ja plakanrievu filtrs ir ļoti piesārņots): Ar roku noslēdziet sūkšanas cauruli vai loku un pie ieslēgtas ierīces 5 x aktivējiet pusautomātiskās filtra tīrīšanas taustiņu.

Attēls E

Ierīces izslēgšana

1. 5 x nospiediet pusautomātiskās filtra tīrīšanas taustiņu.
2. Ar grozāmo slēdzi izslēdziet ierīci.
3. Atvienojiet tīkla spraudni.

Pēc katras lietošanas

1. iztukšojiet tvertni.
2. Ierīci no iekšpuses un ārpusē nosūciet un noīriet ar mitru lupatīņu.

Ierīces uzglabāšana

1. Uzglabājiet sūkšanas šļūteni un tīkla kabeli atbilstoši attēlam.

Attēls F

2. Novietojiet ierīci sausā telpā un nodrošiniet pret neautorizētu lietošanu.

Transportēšana

⚠ UZMANĪBU

Svara neievērošana

Savainojumu un bojājumu draudi

Transportējot ņemiet vērā ierīces svaru.

1. Izņemiet sūkšanas cauruli ar grīdas sprauslu no turētāja. Nešanai satveriet ierīci aiz nešanas roktura un sūkšanas šļūtenes.
2. Pārvadājot transportlīdzekļos, nodrošiniet ierīci pret slidēšanu un apgāšanos atbilstoši attiecīgajām spēkā esošajām direktīvām.

Uzglabāšana

⚠ UZMANĪBU

Svara neievērošana

Savainojumu un bojājumu draudi

Uzglabājot ņemiet vērā ierīces svaru.

Ierīci drīkst uzglabāt tikai iekštelpās.

Kopšana un apkope

⚠ BĪSTAMI

Strāvas sitiena bīstamība

Iespējams gūt ievainojumus, pieskaroties strāvu vadošām detaļām

Izslēdziet ierīci.

Atvienojiet tīkla spraudni.

Putekļu savākšanas iekārtas ir drošības ierīces aizsardzībai vai apdraudējuma novēršanai atbilstoši BGV A1.

- Lai lietotājs veiktu apkopi, ierīce ir jāizjauca, jāzīfina un jāapkopj, ciktāl tas ir iespējams, neradot draudus apkopes personālam un citām personām. Atbilstošie drošības pasākumi paredz veikt detoksikāciju pirms izjaukšanas. Piesardzības pasākumi paredz veikt lokālu filtrētu piespiedu ventilāciju, kur ierīce tiek izjaukta, apkopes vietas tīrīšanu un atbilstošu personāla aizsardzību.
- Pirms izņemt no bīstamās zonas, jāveic ierīces ārpusē detoksikācija ar putekļsūcēju, pēc tam noslaukot to tīru, vai arī tā ir jāapstrādā ar hermētīķi. Visas ierīces daļas jāuzskata par neīrām, kad tās tiek paņemtas no bīstamās zonas. Nepieciešams ievērot atbilstošus pasākumus, lai izvairītos no putekļu emisijas.
- Veicot apkopes un remontdarbus, visus neīros priekšmetus, kurus nav iespējams pilnībā notīrīt, izmetiet. Šādus priekšmetus nepieciešams utīlīzēt hermētīskos maisos saskaņā ar utīlīzācijas spēkā esošajiem priekšrakstiem, kas attīecas uz šādiem atkritumiem.

⚠ BĪSTAMI

Apdraudējums veselībai kaitīgu putekļu dēļ

Elpceļu saslimšanas putekļu inhalācijas gadījumā.

Apkopes darbu (piem., filtra maiņas) laikā valkājiet elpceļu aizsargmasku P2 vai augstvērtīgāku un vienreizējās lietošanas apģērbu.

⚠ BRĪDINĀJUMS

Apdraudējums veselībai kaitīgu putekļu dēļ

Elpceļu saslimšanas putekļu inhalācijas gadījumā.

Lai novērstu apdraudējumus, ražotājam vai instruktīvai personai vismaz reizi gadā jāveic drošības aprīkojuma netraucētas darbības drošības tehniskā pārbaude, piem., jāpārbauda ierīces hermētīskums, filtra bojājumi.

IEVĒRĪBAI

Silikonu saturoši kopšanas līdzekļi iespējama agresīva iedarbība uz plastmasas daļām.

Tīrīšanai neizmantojiet silikonu saturošus kopšanas līdzekļus.

- Vienkāršus apkopes un kopšanas darbus varat veikt pats.
- Ierīces virsma un tvertnes iekšpuse regulāri jāīfīra ar mitru drānu.

IEVĒRĪBAI

Nosprostota ventilācijas sprauga Sūkšanas dzinēja bojājuma apdraudējums.

Labam un drošam darbam uzturiet ierīci un ventilācijas spraugu tīras.

- Ja, neskatoties uz rūpīgām ražošanas un pārbaudes procedūrām, sūcējs nedarbojas, remontdarbu izpildi drīkst uzdot tikai Würth MasterService.

Vācijā ar Würth MasterService varat sazināties, bez maksas zvanot uz tālr. 0800-WMASTER (0800-9 62 78 37), Austrijā – uz tālr. 0800-20 30 13.

- Uz dodot jautājumus un veicot rezerves daļu pasūtījumus, lūdzu, noteikti norādiet preces Nr. atbilstoši sūcēja tipa datu plāksnītei.

Plakanrievu filtra maiņa

1. Atveriet filtra vāku.
 2. Izņemiet filtra rāmi.
- #### **Attēls G**
3. Izņemiet plakanrievu filtru.
 4. Izlietoto plakanrievu filtru utīlīzējiet atbilstoši likumdošanas noteikumiem.
 5. Noņemiet fīrā gaisa pusē uzkrājušos putekļus.
 6. Filtra rāmi, kā arī filtra rāmja pamatnes laukumu notīriet ar mitru lupatīņu.
 7. Ievietojiet jaunu plakanrievu filtru. Ievietojot, pārīliecinieties, ka plakanrievu filtrs cieši pieguļ viās pusēs.
 8. Ievietojiet filtra rāmi.
 9. Aizveriet filtra vāku, tam ir dzirdami jānofīksējas.

Flīsa filtra maišana maiņa

1. Atbloķējiet un noņemiet sūkšanas galvīņu.
 2. Izvelciet flīsa filtra maišņu uz aizmuguri.
- Attēls C**
3. Ielociet atloku un blīvi noslēdziet flīsa filtra maišņu.
 4. Utilizējiet izlietotu flīsa filtra maišņu saskaņā ar likumu noteikumiem.
 5. Uzspraudiet jaunu flīsa filtra maišņu.
 6. Uzlieciet un nofiksējiet sūkšanas galvīņu.

Elektrodu tīrīšana

1. Atbloķējiet un noņemiet sūkšanas galvīņu.
2. Ar suku iztīriet elektrodus.
3. Uzlieciet un nofiksējiet sūkšanas galvīņu.

Palīdzība traucējumu gadījumā

BĪSTAMI

Strāvas sītienu bīstamība Iespējams gūt ievainojumus, pieskaroties strāvu vadošām detaļām

Izslēdziet ierīci.

Atvienojiet tīkla spraudni.

Norādījumi

Ja rodas traucējums (piem., plīst filtrs), ierīce ir nekavējoties jāizslēdz. Pirms atkal uzsākt lietošanu, traucējums ir jānovērš.

Sūkšanas turbīna nedarbojas

1. Pārbaudiet kontaktlīdzu un strāvas padeves drošinātāju.
2. Pārbaudiet ierīces tīkla kabeli, tīkla spraudni un elektrodus.
3. Ieslēdziet ierīci.

Sūkšanas turbīna slēdzas laukā

1. Iztukšojiet tvertni.

Pēc tvertnes iztukšošanas sūkšanas turbīna neslēdzas atpakaļ

1. Izslēdziet ierīci un uzgaidiet 5 sekundes, pēc 5 sekundēm atkal ieslēdziet.

2. Ar suku iztīriet elektrodus.

Samazinās sūkšanas jauda

1. Izņemiet aizsprostojumus no sūkšanas sprauslas, sūkšanas caurules, sūkšanas šļūtenes vai plakanrievu filtra.
2. Nomainiet piepildīto flīsa filtra maišņu.

3. Pie ieslēgtas ierīces 5 x nospiediet pusautomātiskās filtra tīrīšanas taustiņu.

4. Kārīgi nofiksējiet filtra pārsegu.

5. Nomainiet plakanrievu filtru.

Putekļu noplūde sūkšanas laikā

1. Pārbaudiet/labojiet plakanrievu filtra pareizu iekļaušanas pozīciju.

Attēls H

2. Nomainiet plakanrievu filtru.

Automātiskā izslēgšanās (mitrā sūkšana) nereaģē

1. Ar suku iztīriet elektrodus.

2. Pastāvīgi pārbaudiet uzpildes līmeni nevadoša šķidruma gadījumā.

Pusautomātiskā filtra tīrīšana nedarbojas

1. Sūkšanas šļūtene nav pieslēgta.

Pusautomātiskā filtra tīrīšana neizslēdzas

1. Paziņojiet klientu servisam.

Pusautomātisko filtra tīrīšanu nevar ieslēgt

1. Paziņojiet klientu servisam.

Klientu apkalpošanas dienests

Ja traucējumu nav iespējams novērst, to nepieciešams pārbaudīt klientu apkalpošanas dienestam.

Garantija

- Šim Würth sūcējam mēs piedāvājam garantiju, kas atbilst likumiskajām/valsts noteiktajām prasībām, un tā stājas spēkā no pirkšanas datuma (par pierādījumu kalpo pirkuma kvīts vai piegādes pavadzīme). Radušos bojājumus iespējams novērst, piegādājot jaunus rezerves daļas vai veicot remontdarbus.
- Bojājumi, kuri ir saistīti ar dabisku nolietojumu, pārslodzi vai noteikumiem neatbilstošu rīkošanos, garantija nesedz.
- Pretenzijas tiek pieņemtas tikai, ja putekļsūcējs neizjauktā veidā ir nodots Würth filiālē, jūsu Würth ārējā dienesta darbiniekam vai Würth MasterService.

Piederumi un rezerves daļas

- Drikt izmantot tikai Würth apstiprinātos piederumus un rezerves daļas. Oriģinālie piederumi un oriģinālās rezerves daļas garantē drošu un nevainojamu ierīces darbību.
- Aktuālo sūcēja rezerves daļu sarakstu iespējams atrast internetā saitē "<http://www.wuerth.com/partsmanager>" vai pieprasīt tuvākajā Würth filiālē.

ES atbilstības deklarācija

Ar šo mēs paziņojam, ka turpmāk tekstā minētās iekārtas projekts un konstrukcija, kā arī mūsu izgatavotais modelis atbilst ES direktīvu drošības un veselības pamatprasībām. Veicot ar mums nesaskaņotās izmaiņas iekārtas uzbūvē, šī deklarācija zaudē savu spēku.

Produkts: Mitrās un sausās sūkšanas putekļsūcējs
Tips: ISS 30-L

Attiecīgās ES direktīvas

2006/42/EK (+2009/127/EK)

2011/65/ES

2014/30/ES

Piemērotie saskaņotie standarti

EN 50581

EN 55014-1: 2017

EN 55014-2: 2015

EN 60335-1

EN 60335-2-69

EN 61000-3-2: 2014

EN 61000-3-3: 2013

EN 62233: 2008

Piemērotie valsts standarti

-

Tehniskie dokumenti pie:

Adolf Würth GmbH & Co. KG, Abt. PPT
74653 Künzelsau



Frank Wolpert
Authorized Representative -
Head of Product
Management
Künzelsau, 2018/07/01



Dr.-Ing. Siegfried Beichter
Head of Quality,
Authorized Signatory

Tehniskie dati

ISS 30-L

Strāvas pieslēgums

Tīkla spriegums	V	220-240
Fāze	~	1
Tīkla frekvence	Hz	50-60
Drošinātāja veids		IPX4
Aizsardzības klase		I
Maksimālā jauda	W	1380
Nominālā jauda	W	1200

Ierīces veiktspējas dati

Tvertnes saturs	l	30
Šķidrums uzpildes daudzums	l	15
Gaisa apjoms (maks.)	m ³ /h	150
Vakuuma vērtība (maks.)	kPa (mbar)	23,0 (230)

Izmēri un svars

Plakanrievu filtra laukums	m ²	0,6
Sūkšanas šļūtenes diametrs	mm	35
Sūkšanas šļūtenes garums	m	3,0
Garums x platums x augstums	mm	540 x 370 x 560
Raksturīgais ekspluatācijas svars	kg	11,8

Aprēķinātās vērtības saskaņā ar EN 60335-2-69

Trokšņa spiediena līmenis LpA	dB(A)	67
Nedrošības faktors KpA	dB(A)	2
Roku-plaukstu vibrācijas vērtība	m/s ²	<2,5
Nedrošības faktors K	m/s ²	0,2

Tīkla kabelis

Tīkla kabeļa tips		EU: H05VV-F 3x1,5 mm ²
Tīkla kabeļa tips		CH: H07RN-F 3x1,0 mm ²
Preces numurs		EU: 0707 132 100
Preces numurs		CH: 0707 132 101
Kabeļu garums	m	7,5

Paturētas tiesības uz tehniskajām izmaiņām.

Содержание

Общие указания	194
Защита окружающей среды	194
Использование по назначению	194
Описание устройства	195
Символы на устройстве	195
Степени опасности	196
Указания по технике безопасности	196
Ввод в эксплуатацию	196
Управление	198
Транспортировка	198
Хранение	199
Уход и техническое обслуживание	199
Помощь при неисправностях	200
Гарантия	201
Принадлежности и запасные части	201
Декларация о соответствии стандартам ЕС	202
Технические характеристики	203

Общие указания



Перед первым применением устройства ознакомиться с данной оригинальной инструкцией по эксплуатации и прилагаемыми указаниями по технике безопасности. Действовать в соответствии с ними.

Сохранять обе брошюры для дальнейшего пользования или для следующего владельца.

- Несоблюдение инструкции по эксплуатации и указаний по технике безопасности может привести к повреждению устройства и опасности травмирования оператора и других лиц.
- В случае повреждений во время транспортировки немедленно свяжитесь с представителем компании Würth.
- При распаковке устройства проверить его комплектность и целостность.

Защита окружающей среды

Электрическое оборудование, принадлежности и упаковка подлежат передаче в пункт приема вторсырья для последующей экологически чистой утилизации.

Не выбрасывать электрическое оборудование в контейнеры для бытовых отходов!

Только для государств ЕС:



В соответствии с Европейской директивой 2002/96/ЕС по утилизации электрического и электронного оборудования и ее реализацией в национальном законодательстве электрическое оборудование, более не пригодное к эксплуатации, собирается отдельно и подлежит передаче в пункт приема вторсырья для последующей экологически чистой повторной переработки.

Использование по назначению

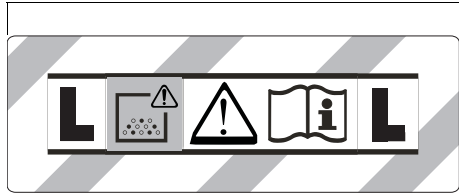
- Этот пылесос предназначен для влажной и сухой очистки поверхностей полов и стен.
- Устройство предназначено для сбора сухой, негорючей, вредной для здоровья пыли со станков и приборов; класс пыли L согласно EN 60335-2-69. Ограничение: Сбор канцерогенных веществ с помощью устройства не допускается.
- Данное устройство предназначено для профессионального использования, например, в ремесленном производстве, в гостиницах, школах, больницах, на промышленных предприятиях, в магазинах, офисах и в арендуемых помещениях.
- Ответственность за повреждения, возникшие в результате неправильного применения, несет пользователь.
- В случае возникновения вопросов, касающихся пылесоса и его применения, обращаться в Германии в отдел консультаций по продукции и использованию по тел. 07940/15-3904.

Описание устройства

- ① Электроды
- ② Всасывающий шланг
- ③ Крючок для шланга
- ④ Щелевая насадка
- ⑤ Отверстие для выпуска воздуха, рабочий воздух
- ⑥ Головка пылесоса
- ⑦ Фиксатор головки пылесоса
- ⑧ Потайная ручка
- ⑨ Мусоросборник
- ⑩ Направляющий ролик
- ⑪ Воздухозаборник, воздух для охлаждения двигателя
- ⑫ Всасывающий патрубков
- ⑬ Насадка для пола
- ⑭ Всасывающая трубка
- ⑮ Упор для чемодана для инструментов спереди
- ⑯ Поворотный переключатель
- ⑰ Упор для большого чемодана для инструментов
- ⑱ Крышка фильтра
- ⑲ Упор для маленького чемодана для инструментов (откидывающийся)
- ⑳ Ручка для переноски
- ㉑ Кнопка очистки фильтра
- ㉒ Колено
- ㉓ Держатель насадки для пола
- ㉔ Держатель для всасывающей трубки
- ㉕ Сетевой кабель
- ㉖ Держатель для колена
- ㉗ Рама фильтра
- ㉘ Плоский складчатый фильтр
- ㉙ Устройство очистки фильтра
- ㉚ Заводская табличка

Символы на устройстве

Класс пыли



ПРЕДУПРЕЖДЕНИЕ: В данном устройстве находится опасная для здоровья пыль. Опорожнение и техническое обслуживание, в том числе удаление пылесборного мешка, должны выполняться только специалистами, имеющими соответствующее защитное снаряжение. Не включать до полной установки системы фильтрации.

Плоский складчатый фильтр

	Плоский складчатый фильтр (целлюлоза)	
	Номер артикула	0702 400 367
	Плоский складчатый фильтр (PES)	
	Номер артикула	0702 400 191
	Плоский складчатый фильтр (HEPA)	
	Номер артикула	0702 400 368

Фильтровальный пакет из нетканого материала, мешок для мусора

	Фильтровальный пакет из нетканого материала	
	Номер артикула	0702 400 071
	Мешок для мусора	
	Номер артикула	0702 400 074

Степени опасности

⚠ ОПАСНОСТЬ

Указание относительно непосредственно грозящей опасности, которая приводит к тяжелым травмам или к смерти.

⚠ ПРЕДУПРЕЖДЕНИЕ

Указание относительно возможной потенциально опасной ситуации, которая может привести к тяжелым травмам или к смерти.

⚠ ОСТОРОЖНО

Указание на потенциально опасную ситуацию, которая может привести к получению легких травм.

ВНИМАНИЕ

Указание относительно возможной потенциально опасной ситуации, которая может повлечь за собой материальный ущерб.

Указания по технике безопасности

⚠ ОПАСНОСТЬ

Опасность для здоровья и опасность повреждения

При работе с этим устройством соблюдать следующие указания по технике безопасности.

- Работа с устройством и веществами, для которых оно предназначено, включая безопасный метод ликвидации собранного материала, осуществляются только обученным персоналом.
- Если отработанный воздух отводится в помещение, то в данном помещении должна быть обеспечена достаточная степень воздухообмена L . Для соблюдения требуемых предельных значений объемный поток может составлять максимально 50 % от объема свежего воздуха (объем помещения V_R x степень воздухообмена L_{BT}).

Без принятия особых мер по обеспечению вентиляции действует правило: $L_{BT} = 1h^{-1}$.

- В данном устройстве находится вредная для здоровья пыль. Работы по удалению пыли из устройства и техническое обслуживание устройства, включая и удаление пылесборников, должны выполняться только специалистами, имеющими соответствующее защитное снаряжение.
- Не эксплуатировать устройство без полной системы фильтрации.
- Соблюдать правила техники безопасности, применяемые к материалам, подлежащим обработке.
- Для безопасного положения устройства задействовать стояночные тормоза на направляющем ролике. При неактивном стояночном тормозе устройство может бесконтрольно прийти в движение.

Ввод в эксплуатацию

⚠ ПРЕДУПРЕЖДЕНИЕ

Опасность из-за вредной для здоровья пыли

Заболевания дыхательных путей, вызванные вдыханием пыли.

Не эксплуатировать устройство без фильтрующего элемента, так как в противном случае существует опасность для здоровья из-за увеличения выбросов мелкой пыли.

ВНИМАНИЕ

Выброс мелкой пыли

Опасность повреждения электродвигателя пылесоса.

Не снимать плоский складчатый фильтр во время уборки.

Антистатическая система

Статические заряды отводятся благодаря заземленному соединительному патрубку. Таким образом, исключаются искрение и удары током электропроводных аксессуаров (опция).

Сухая уборка

- Устройство оснащено фильтровальным пакетом из нетканого материала с замыкающей накладкой, номер для заказа 0702 400 071 (5 штук).

Примечание

Данное устройство предназначено для сбора всех видов пыли до класса пыли L.

Примечание

В качестве промышленного пылесоса данное устройство применяется для сбора сухой, негорючей пыли со значениями ПДК (предельно допустимая концентрация на рабочем месте) не менее 1 мг/м^3 .

- При сборе мелкой пыли дополнительно может использоваться фильтровальный пакет из нетканого материала.

Установка фильтровального пакета из нетканого материала

1. Разблокировать и снять головку пылесоса.
2. Надеть фильтровальный пакет из нетканого материала.

Рисунок А

3. Установить и зафиксировать головку пылесоса.

Переход от влажной к сухой уборке

Относится только к плоскому складчатому фильтру (целлюлоза):

ВНИМАНИЕ

Переход от влажной к сухой уборке Опасность повреждения плоского складчатого фильтра.

Если фильтрующий элемент влажный, не использовать пылесос для сбора сухой пыли, так как это может привести к тому, что фильтр забьется и станет непригодным для использования.

1. Влажный фильтр перед использованием заменить сухим.
2. Замена фильтра описана в разделе «Уход и техническое обслуживание».

Примечание

Для влажной уборки использовать плоский складчатый фильтр из полиэфирного шелка (PES), номер артикула для замены 0702 400 191.

Влажная уборка

⚠ ОПАСНОСТЬ

Опасность из-за вредной для здоровья пыли

Заболевания дыхательных путей, вызванные вдыханием пыли.

Во время влажной уборки запрещается собирать опасную для здоровья пыль.

Установка резиновых кромок

1. Снять щеточные планки.

Рисунок В

2. Установить резиновые кромки.

Примечание

Структурированная сторона резиновых кромок должна быть обращена наружу.

Съем фильтровального пакета из нетканого материала

- При сборе влажной пыли фильтровальный пакет из нетканого материала необходимо снимать.

1. Разблокировать и снять головку пылесоса.
2. Потянуть фильтровальный пакет из нетканого материала назад и снять его.

Рисунок С

3. Сложить замыкающую накладку и плотно закрыть фильтровальный пакет из нетканого материала.
4. Использованный фильтровальный пакет из нетканого материала утилизировать согласно действующим предписаниям.
5. Установить и зафиксировать головку пылесоса.

Общие положения

- При сборе влажной пыли с помощью щелевой насадки, а также в тех случаях, когда из бака преимущественно всасывается вода, рекомендуется не нажимать кнопку функции «Полуавтоматическая очистка фильтра».
- При достижении максимального уровня жидкости устройство автоматически отключается.

- Во время работы с непроводящими жидкостями (например, охлаждающая жидкость для сверления, масла и смазки), при наполнении бака устройство не отключается. Уровень заполнения должен постоянно контролироваться, а из резервуара необходимо своевременно удалять содержимое.
- После завершения влажной уборки: Очистить электроды с помощью щетки. Очистить бак с помощью влажной ткани и высушить.

Клипсовое соединение

Всасывающий шланг оснащен системой клипсового соединения. Могут быть подключены любые принадлежности с номинальным диаметром 35 мм.

Рисунок D

Управление

Включение устройства

1. Вставить штепсельную вилку в розетку.
2. Включить устройство с помощью поворотного переключателя.

Полуавтоматическая очистка фильтра

Примечание

Включение очистки фильтра каждые 5–10 минут увеличивает срок службы складчатого фильтра.

Примечание

Включение полуавтоматической очистки фильтра возможно только при включенном устройстве.

1. Нажать 5 раз на кнопку полуавтоматической очистки фильтра. Очистка складчатого фильтра при этом происходит за счет пневматического удара (пульсирующий звук).
2. Интенсивная очистка (при особенно сильном загрязнении плоского складчатого фильтра): закрыть рукой всасывающую трубку или колено и 5 раз нажать кнопку для полуавтоматической очистки фильтра при включенном устройстве.

Рисунок E

Выключение устройства

1. Нажать 5 раз на кнопку полуавтоматической очистки фильтра.
2. Выключить устройство с помощью поворотного переключателя.
3. Вынуть штепсельную вилку из розетки.

После каждой эксплуатации

1. Опорожнить бак.
2. Очистить устройство снаружи и внутри пылесосом и протереть его влажной тряпкой.

Хранение устройства

1. Хранить всасывающий шланг и сетевой кабель в соответствии с рисунками.

Рисунок F

2. Хранить устройство в сухом помещении, приняв меры от несанкционированного использования.

Транспортировка

⚠ ОСТОРОЖНО

Несоблюдение веса

Опасность травмирования и повреждений

Во время транспортировки учитывать вес устройства.

1. Вынуть всасывающую трубку с насадкой для пола из держателя. Для переноски устройства его следует брать за рукоятку и всасывающую трубку.
2. При перевозке устройства в транспортных средствах зафиксировать его от скольжения и опрокидывания в соответствии с действующими правилами.

Хранение

⚠ ОСТОРОЖНО

Несоблюдение веса

Опасность травмирования и повреждений

Во время хранения учитывать вес устройства. Устройство разрешается хранить только в помещениях.

Уход и техническое обслуживание

⚠ ОПАСНОСТЬ

Опасность поражения электрическим током

Травмы в результате касания токоведущих частей

Выключить устройство.

Извлечь штепсельную вилку.

Пылесборные устройства являются защитным оборудованием по предотвращению и устранению опасностей согласно предписаниям профессиональной ассоциации BGV A1.

- Для проведения технического обслуживания пользователь, насколько это возможно, должен разобрать устройство, произвести его очистку и техобслуживание, не подвергая при этом опасности обслуживающий персонал и других лиц. Надлежащие меры предосторожности включают также и обеззараживание, проводимое перед разборкой. В месте разборки устройства в качестве предохранительных мер обеспечиваются: местная принудительная фильтрующая вентиляция, уборка места обслуживания и соответствующая защита персонала.
- До удаления устройства из опасной зоны внешняя поверхность устройства должна быть обеззаражена путем очистки пылесосом или вытерта начисто, или обработана герметизирующим средством. Все части устройства, удаленные из опасной зоны, должны рассматриваться как загрязненные. Необходимо принять все меры для того, чтобы избежать распространения пыли.

- При проведении работ по техобслуживанию и ремонтных работ все загрязненные предметы, которые было невозможно очистить в достаточной степени, необходимо выбросить. Такие предметы подлежат утилизации, будучи упакованными в герметичные мешки, в соответствии с действующими положениями об устранении подобных отходов.

⚠ ОПАСНОСТЬ

Опасность из-за вредной для здоровья пыли

Заболевания дыхательных путей, вызванные вдыханием пыли.

Во время технического обслуживания (например, при замене фильтра) использовать респиратор класса P2 или более высокого класса и одноразовую одежду.

⚠ ПРЕДУПРЕЖДЕНИЕ

Опасность из-за вредной для здоровья пыли

Заболевания дыхательных путей, вызванные вдыханием пыли.

Один раз в год производитель или лицо, прошедшее инструктаж, должны проверять исправное функционирование предохранительных устройств для предотвращения опасностей, например, герметичность устройства, наличие повреждений фильтра.

ВНИМАНИЕ

Силиконсодержащие средства для ухода

Могут быть повреждены пластиковые детали.

Не применять для очистки силиконсодержащие средства.

- Простые работы по уходу и техническому обслуживанию можно осуществлять самостоятельно.
- Внешнюю поверхность устройства и внутреннюю поверхность бака следует регулярно очищать влажной тряпкой.

ВНИМАНИЕ

Вентиляционные отверстия засорены Опасность повреждения электродвигателя пылесоса.

Содержать в чистоте устройство и вентиляционные отверстия для обеспечения надежной и безопасной работы.

- Если пылесос выйдет из строя несмотря на надлежащую сборку и тщательную проверку, следует поручить ремонт пылесоса сервисной службе Würth MasterService. Бесплатный номер телефона для связи с сервисной службой Würth MasterService в Германии: 0800-WMASTER (0800-9 62 78 37), в Австрии: 0800-20 30 13.
- Во время составления запросов и заказа запасных частей необходимо обязательно указывать номер артикула в соответствии с заводской табличкой пылесоса.

Замена плоского складчатого фильтра

1. Открыть крышку фильтра.
2. Вынуть раму фильтра.

Рисунок Б

3. Вынуть складчатый фильтр.
4. Использованный плоский складчатый фильтр утилизировать согласно законодательным предписаниям.
5. Удалить осевшую грязь со стороны подачи чистого воздуха.
6. Очистить раму фильтра и ее поверхность прилегания влажной тканью.
7. Вставить новый складчатый фильтр. При установке следить за тем, чтобы плоский складчатый фильтр со всех сторон прилегал заподлицо.
8. Вставить раму фильтра.
9. Закрыть крышку фильтра так, чтобы был слышен щелчок.

Замена фильтровального пакета из нетканого материала

1. Разблокировать и снять головку пылесоса.
2. Потянуть фильтровальный пакет из нетканого материала назад и снять его.

Рисунок С

3. Сложить замыкающую накладку и плотно закрыть фильтровальный пакет из нетканого материала.
4. Использованный фильтровальный пакет из нетканого материала утилизировать согласно действующим предписаниям.
5. Надеть новый фильтровальный пакет из нетканого материала.
6. Установить и зафиксировать головку пылесоса.

Очистка электродов

1. Разблокировать и снять головку пылесоса.
2. Очистить электроды с помощью щетки.
3. Установить и зафиксировать головку пылесоса.

Помощь при неисправностях

⚠ ОПАСНОСТЬ

Опасность поражения электрическим током

Травмы в результате касания токоведущих частей

Выключить устройство.

Извлечь штепсельную вилку.

Примечание

При появлении неисправности (например, разрыве фильтра) устройство следует незамедлительно выключить. Перед повторным включением устройства следует устранить неисправность.

Всасывающая турбина не работает

1. Проверить розетку и предохранитель системы электропитания.
2. Проверить сетевой кабель, штепсельную вилку и электроды устройства.
3. Включить устройство.

Всасывающая турбина отключается

1. Опорожнить бак.

После опорожнения бака всасывающая турбина не запускается

1. Выключить устройство и подождать 5 секунд, после чего снова включить устройство.

2. Очистить электроды с помощью щетки.

Сила всасывания ослабевает

1. Удалить мусор из насадки, всасывающей трубки, всасывающего шланга или плоского складчатого фильтра.

2. Заменить заполненный фильтровальный пакет из нетканого материала.

3. Нажать 5 раз на кнопку полуавтоматической чистки фильтра при включенном устройстве.

4. Правильно закрыть крышку фильтра так, чтобы она зафиксировалась.

5. Заменить плоский складчатый фильтр.

Во время уборки из устройства выходит пыль

1. Проверить/откорректировать правильность установки плоского складчатого фильтра.

Рисунок Н

2. Заменить плоский складчатый фильтр.

Автоматическое отключение (влажная уборка) не срабатывает

1. Очистить электроды с помощью щетки.

2. При работе с непроводящей жидкостью постоянно контролировать уровень заполнения.

Полуавтоматическая чистка фильтра не выполняется

1. Всасывающий шланг не подключен.

Полуавтоматическая чистка фильтра не прекращается

1. Поставить в известность сервисную службу.

Полуавтоматическая чистка фильтра не начинается

1. Поставить в известность сервисную службу.

Сервисная служба

Если неисправность не удается устранить, устройство необходимо отправить на проверку в сервисную службу.

Гарантия

- На данный пылесос Würth распространяется гарантия в соответствии с законодательными положениями, действующими на территории страны, начиная с даты покупки (на основании счета-фактуры или накладной). Возникшие повреждения устраняются путем проведения замены или ремонта.
- Повреждения, возникшие в результате естественного износа, перегрузки или неправильной эксплуатации, не подпадают под действие гарантии.
- Претензии могут быть приняты только в том случае, если пылесос будет передан в собранном виде в филиал компании Würth, торговому представителю компании Würth в регионе или в сервисную службу Würth MasterService.

Принадлежности и запасные части

- Разрешается использовать исключительно те принадлежности и запасные детали, использование которых было одобрено фирмой Würth. Использование оригинальных принадлежностей и оригинальных запасных деталей гарантирует надежную работу устройства.
- Текущий список запасных частей для данного пылесоса можно найти в Интернете по адресу <http://www.wuerth.com/partsmanager> или отправить запрос в ближайший филиал компании Würth.

Декларация о соответствии стандартам ЕС

Настоящим заявляем, что концепция, конструкция и исполнение указанной ниже машины отвечают соответствующим основным требованиям директив ЕС по безопасности и охране здоровья. При любых изменениях машины, не согласованных с нашей компанией, данная декларация теряет свою силу.

Изделие: Пылесос для влажной и сухой уборки
Тип: ISS 30-L

Действующие директивы ЕС

2006/42/EC (+2009/127/EC)

2011/65/EC

2014/30/EC

Примененные гармонизированные стандарты

EN 50581

EN 55014-1: 2017

EN 55014-2: 2015

EN 60335-1

EN 60335-2-69

EN 61000-3-2: 2014

EN 61000-3-3: 2013

EN 62233: 2008

Примененные национальные стандарты

-

Техническая документация в:

Adolf Würth GmbH & Co. KG, Abt. PPT

74653 Künzelsau



Frank Wolpert
Authorized Representative -
Head of Product
Management



Dr.-Ing. Siegfried Beichter
Head of Quality,
Authorized Signatory

г. Кюнцельсау, 01.07.2018

Технические характеристики

ISS 30-L

Электрическое подключение

Напряжение сети	V	220-240
Фаза	~	1
Частота сети	Hz	50-60
Степень защиты		IPX4
Класс защиты		I
Максимальная мощность	W	1380
Номинальная мощность	W	1200

Рабочие характеристики устройства

Объем бака	l	30
Заправочный объем для жидкости	l	15
Расход воздуха (макс.)	m ³ /h	150
Разрежение (макс.)	kPa (mbar)	23,0 (230)

Размеры и вес

Площадь поверхности плоского складчатого фильтра	m ²	0,6
Диаметр всасывающего шланга	mm	35
Длина всасывающего шланга	m	3,0
Длина x ширина x высота	mm	540 x 370 x 560
Типичный рабочий вес	kg	11,8

Расчетные значения в соответствии с EN 60335-2-69

Уровень звукового давления L _{pA}	dB(A)	67
Погрешность K _{pA}	dB(A)	2
Вибрация на руке/кисти	m/s ²	<2,5
Погрешность K	m/s ²	0,2

Сетевой шнур

Тип сетевого кабеля		EU: H05VV-F 3x1,5 mm ²
Тип сетевого кабеля		CH: H07RN-F 3x1,0 mm ²
Номер артикула		EU: 0707 132 100
Номер артикула		CH: 0707 132 101
Длина шнура	m	7,5

Сохраняется право на внесение технических изменений.

Sadržaj

Opšte napomene	204
Zaštita životne sredine	204
Namenska upotreba	204
Opis uređaja	204
Simboli na uređaju	205
Stepeni opasnosti	205
Sigurnosne napomene	205
Puštanje u pogon	206
Rukovanje	207
Transport	208
Skladištenje	208
Nega i održavanje	208
Pomoć u slučaju smetnje	209
Garancija	210
Pribor i rezervni delovi	210
EU izjava o usklađenosti	210
Tehnički podaci	211

Opšte napomene



Pre prve upotrebe uređaja pročitajte ovo originalno uputstvo za rad i priložene sigurnosne napomene. Postupajte u skladu sa tim.

Sačuvajte obe knjižice za buduću upotrebu ili sledeće vlasnike.

- Ukoliko se ne pridržavate uputstva za rad i sigurnosnih napomena, mogu nastati oštećenja na uređaju i opasnosti za korisnika i druge osobe.
- U slučaju štete nastale prilikom transporta odmah obavestite firmu Würth.
- Prilikom otpakivanja proverite da li paket sadrži svu opremu i da li ima oštećenja.

Zaštita životne sredine

Električne uređaje, dodatnu opremu i ambalažu odložite na reciklažu u skladu sa ekološkim propisima.

Električne uređaje ne odlažite u kućni otpad!

Samo za EU zemlje:



U skladu sa Evropskom direktivom 2002/96/EZ o starim električnim i elektronskim uređajima i njenom implementacijom u nacionalnom zakonodavstvu, električni uređaji koji više ne mogu da se upotrebljavaju, sakupljaju se odvojeno i odlažu se na reciklažu u skladu sa ekološkim propisima.

Namenska upotreba

- Ovaj usisivač je namenjen za vlažno i suvo čišćenje podnih i zidnih površina.
- Uređaj je pogodan za usisavanje suvih, nezapaljivih prašina štetnih po zdravlje na mašinama i uređajima, klasa prašine L prema propisu EN 60335-2-69. Ograničenje: Nije dozvoljeno usisavanje kancerogenih prašina.
- Ovaj uređaj je adekvatan za profesionalnu upotrebu, npr. u zanatskim radnjama, hotelima, školama, bolnicama, fabrikama, radnjama, kancelarijama i prostorima za iznajmljivanje.
- Za štete koje nastaju nenamenskom upotrebom odgovornost snosi korisnik.
- Pitanja u vezi sa usisivačem za prašinu i njegovom primenom u Nemačkoj možete postaviti Savetovalištu za proizvode i njihovu primenu na broj telefona 07940/15-3904.

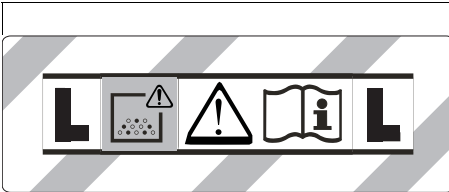
Opis uređaja

- 1 Elektrode
- 2 Usisno crevo
- 3 Kuka za crevo
- 4 Nastavak za fuge
- 5 Izlaz za vazduh, radni vazduh
- 6 Usisna glava
- 7 Bravica usisne glave
- 8 Udubljenje za držanje
- 9 Posuda za prljavštinu
- 10 Upravljački točkić
- 11 Ulaz za vazduh, vazduh za hlađenje motora
- 12 Usisni nastavci
- 13 Podni nastavak
- 14 Usisna cev
- 15 Držać za kofer napred
- 16 Obrtni prekidač
- 17 Držać za veliki kofer za alat

- 18 Poklopac filtera
- 19 Držač za mali alat za kofer (sa mogućnošću rasklapanja)
- 20 Ručka za nošenje
- 21 Taster za čišćenje filtera
- 22 Zakrivljenje
- 23 Držač podnog nastavka
- 24 Držač usisne cevi
- 25 Mrežni kabl
- 26 Držač zakrivljenog nastavka
- 27 Okvir filtera
- 28 Pljosnati naborani filter
- 29 Čišćenje filtera
- 30 Natpisna pločica

Simboli na uređaju

Klasa prašine



UPOZORENJE: Ovaj uređaj sadrži prašine štetne po zdravlje. Pražnjenje i održavanje, uključujući odstranjivanje kesice za prašinu, smeju da vrše samo stručne osobe, koje nose odgovarajuću zaštitnu opremu. Nemojte uključivati uređaj, pre nego što bude ugrađen kompletan sistem filtera.

Pljosnati naborani filter

	Pljosnati naborani filter (celuloza)	
	Broj artikla	0702 400 367
	Pljosnati naborani filter (PES)	
	Broj artikla	0702 400 191
	Pljosnati naborani filter (HEPA)	
	Broj artikla	0702 400 368

Flizelinska filterska vrećica, vrećica za odlaganje otpada

	Flizelinska filterska vrećica	
	Broj artikla	0702 400 071
	Vrećica za odlaganje otpada	
	Broj artikla	0702 400 074

Stepeni opasnosti

⚠ OPASNOST

Napomena o neposrednoj opasnosti koja prethodi i koja može dovesti do teških telesnih povreda ili smrti.

⚠ UPOZORENJE

Napomena o mogućoj opasnoj situaciji, koja može dovesti do teških telesnih povreda ili smrti.

⚠ OPREZ

Napomena o mogućoj opasnoj situaciji, koja može dovesti do lakih telesnih povreda.

PAŽNJA

Napomena o mogućoj opasnoj situaciji, koja može dovesti do materijalnih oštećenja.

Sigurnosne napomene

⚠ OPASNOST

Opasnost po zdravlje i opasnost od oštećenja

Pri radu sa ovim uređajem, obratite pažnju na sledeće sigurnosne napomene:

- **Korišćenje uređaja i supstanci, za koje treba da se upotrebljava, uključujući siguran postupak uklanjanja zahvaćenih materijala dozvoljeno je samo obučenom osoblju.**

- **Kada se izduvni vazduh vraća, u prostoriji mora postojati dovoljna stopa zamene vazduha L. Kako bi se održale zahtevane granične vrednosti, zapreminski protok vraćanja sme da iznosi maksimalno 50% zapremine svežeg vazduha (zapremina prostorije_R x stopa zamene vazduha L_W). Bez posebnih mera u pogledu ventilacije važi sledeće: L_W= 1 h⁻¹.**
- **Ovaj uređaj sadrži prašinu štetnu po zdravlje. Postupke pražnjenja i održavanja, uključujući uklanjanje sabirne posude za prašinu, smeju da sprovode samo stručnjaci, koji nose zaštitnu opremu.**
- **Nemojte koristiti uređaj bez kompletnog filtracionog sistema.**
- **Obratite pažnju na primenljive bezbednosne odredbe, koje važe za materijal koji se obrađuje.**
- **Kako bi se obezbedila stabilnost uređaja, povucite ručne kočnice na upravljačkim točkicama. Ako su ručne kočnice otvorene, uređaj može da se pokrene nekontrolisano.**

Puštanje u pogon

⚠ UPOZORENJE

Opasnost usled prašine štetne po zdravlje

Oboljenja disajnih puteva usled udisanja prašine.

Nemojte usisavati bez filterskog elementa, jer u suprotnom može nastati opasnost po zdravlje usled povećanog izbacivanja sitne prašine.

PAŽNJA

Izbacivanje sitne prašine

Opasnost od oštećenja usisnog motora.

Prilikom usisavanja nikada nemojte da uklanjate pljosnati naborani filter.

Antistatički sistem

Kroz uzemljeni priključni nastavak odvođe se statička pražnjenja. Na taj način se sprečava varničenje i strujni udari na dodatnoj opremi (opcija) kroz koju se provodi struja.

Suvo usisavanje

- Uređaj je opremljen flizelinskom filterskom vrećicom sa ušicom za zatvaranje, broj artikla za zamenu 0702 400 071 (5 komada).

Napomena

Pomoću ovog uređaja mogu da se usisavaju sve vrste prašine do kategorije prašine L.

Napomena

Uređaj se pogodan za upotrebu kao industrijski usisivač za usisavanje suve, nezapaljive prašine sa graničnom vrednošću za izloženost na radnom mestu većom ili jednakom 1 mg/m³.

- Prilikom usisavanja sitne prašine može dodatno da se koristi flizelinska filterska vrećica.

Ugradnja flizelinske filterske vrećice

1. Odblokirajte i skinite usisnu glavu.
2. Postavite flizelinsku filtersku vrećicu.

Slika A

3. Postavite usisnu glavu i zaključajte je.

Prelazak sa mokrog na suvo usisavanje

Važi za pljosnati naborani filter (celuloza):

PAŽNJA

Prelazak sa mokrog na suvo usisavanje
Opasnost od oštećenja pljosnatog naboranog filtera.

Kada je filterski element mokar, ne usisavajte suhu prašinu, jer se tako može začepiti filter i postati neupotrebljiv.

1. Pre upotrebe, mokri filter zamenite suvim.
2. Zamena filtera je opisana pod tačkom „Nega i održavanje“.

Napomena

Za mokro usisavanje treba koristiti PES pljosnati naborani filter, broj artikla 0702 400 191.

Mokro usisavanje

⚠ OPASNOST

Opasnost usled prašine štetne po zdravlje

Oboljenja disajnih puteva usled udisanja prašine.

Pri mokrom usisavanju ne smeju da se zahvataju prašine štetne po zdravlje.

Ugradnja gumenih traka

1. Demontirajte četkice.

Slika B

2. Postavite gumene trake.

Napomena

Strukturisana strana gumene trake mora da pokazuje ka spolja.

Uklanjanje flizelinske filterske vrećice

- Prilikom usisavanja mokre prljavštine uvek se mora ukloniti flizelinska filterska vrećica.
1. Odblokirajte i skinite usisnu glavu.
 2. Flizelinsku filtersku vrećicu povucite unazad.

Slika C

3. Sklopote ušicu za zatvaranje i hermetički zatvorite flizelinsku filtersku vrećicu.
4. Istrošenu flizelinsku filtersku vrećicu odložite na otpad u skladu sa zakonskim odredbama.
5. Postavite usisnu glavu i zaključajte je.

Uopšteno

- Pri usisavanju mokre prljavštine pomoću nastavka za fuge odnosno ako se iz neke posude usisava pretežno voda, preporučuje se da se ne aktivira taster funkcije „Poluautomatsko čišćenje filtera“.
- Kada se postigne maks. nivo tečnost, uređaj se automatski isključuje.
- Kod tečnosti koje ne provode struju (npr. emulzije za bušenje, ulja i masti), uređaj se ne isključuje kada je puna posuda. Nivo napunjenosti mora stalno da se proverava i rezervoar mora da se isprazni blagovremeno.
- Nakon završetka mokrog usisavanja: Četkom očistite elektrode. Pomoću vlažne krpe očistite i osušite posudu.

Spoj štipaljkama

Usisno crevo je opremljeno sistemom štipaljki. Svi delovi opreme sa nominalnom širinom od 35 mm mogu da se priključe.

Slika D

Rukovanje

Uključivanje uređaja

1. Utaknite strujni utikač.
2. Uključite uređaj na obrtnom prekidaču.

Poluautomatsko čišćenje filtera

Napomena

Aktiviranje čišćenja filtera na svakih 5-10 minuta produžava radni vek pljosnatog naboranog filtera.

Napomena

Uključivanje poluautomatskog čišćenja filtera je moguće samo kada je uključen uređaj.

1. Pritisnite 5x taster poluautomatskog čišćenja filtera. Pljosnati naborani filter se zatim čisti vazдушnom strujom (pulsirajući zvuk).
2. Snažno čišćenje (kod posebno jakih zaprljanja pljosnatog naboranog filtera): Usisnu cev odnosno zakrivljeni nastavak zatvorite rukom, a taster za poluautomatsko čišćenje filtera pritisnite 5x dok je uključen uređaj.

Slika E

Isključivanje uređaja

1. Pritisnite 5x taster poluautomatskog čišćenja filtera.
2. Uključite uređaj preko obrtnog prekidača.
3. Izvucite strujni utikač.

Nakon svakog rada

1. Ispraznite posudu.
2. Uređaj očistite iznutra i spolja usisavanjem i brisanjem vlažnom krpom.

Čuvanje uređaja

1. Usisno crevo i mrežni kabl čuvajte kao što je prikazano na slici.

Slika F

2. Uređaj odložite u suhu prostoriju i zaštitite ga od neovlašćene upotrebe.

Transport

⚠ OPREZ

Zanemarivanje težine

Opasnost od povreda i oštećenja

Prilikom transporta obratite pažnju na težinu uređaja.

1. Usisnu cev podnog nastavka izvadite iz držača. Radi nošenja, uređaj uhvatite za ručku i usisnu cev.
2. Prilikom transporta u vozilima, uređaj osigurajte od isklizavanja i prevrtanja u skladu sa važećim direktivama.

Skladištenje

⚠ OPREZ

Zanemarivanje težine

Opasnost od povreda i oštećenja

Prilikom skladištenja obratite pažnju na težinu uređaja.

Uređaj sme da se odlaže samo u zatvorenim prostorijama.

Nega i održavanje

⚠ OPASNOST

Opasnost od strujnog udara

Povrede dodirivanjem delova koji provode struju

Isključite uređaj.

Izvcite strujni utikač.

Mašine za uklanjanje prašine su sigurnosni uređaji za prevenciju ili otklanjanje opasnosti u smislu propisa BGV A1 (nemački propisi o zaštiti na radu).

- Da bi održavanje izvršio korisnik, uređaj mora da se rastavi, očisti i izvrši održavanje, ako je to izvodljivo, bez izazivanja opasnosti za osoblje zaduženo za održavanje i druge osobe. Odgovarajuće mere opreza obuhvataju dekontaminaciju pre rastavljanja. Mere opreza se odnose na obavezno prinudno odušivanje sa filtracijom na mestu gde se uređaj rastavlja, čišćenje površine za održavanje i odgovarajuću zaštitu osoblja.

- Pre nego što se iznese iz opasne oblasti, spoljni deo uređaja treba da se dekontaminiše postupkom usisavanja i prebriše krpom ili obradi zaptivnim sredstvom. Svi delovi uređaja se smatraju kontaminiranim ako se uzimaju iz opasne oblasti. Preduzmite odgovarajuće mere kako bi se sprečilo širenje prašine.
- Prilikom obavljanja radova na održavanju i radova na servisiranju moraju da se bace svi kontaminirani predmeti koji ne mogu da se očiste na zadovoljavajući način. Takvi predmeti moraju da se odlože na otpad u nepropusnim vrećicama, u skladu sa važećim odredbama za odlaganje takvog otpada.

⚠ OPASNOST

Opasnost usled prašine štetne po zdravlje

Oboljenja disajnih puteva usled udisanja prašine.

Prilikom radova na održavanju (npr. zameni filtera) nosite masku za zaštitu disajnih puteva P2 ili više klase i jednokratnu odeću.

⚠ UPOZORENJE

Opasnost usled prašine štetne po zdravlje

Oboljenja disajnih puteva usled udisanja prašine.

Barem jednom godišnje proizvođač ili obučena osoba mora da proveri sigurnosne elemente za prevenciju opasnosti i utvrdi da li funkcionišu bez greške u bezbednosno-tehničkom smislu, npr. da li je uređaj zaptiven, da li je filter oštećen itd.

PAŽNJA

Sredstva za negu na bazi silikona

Plastični delovi mogu da budu oštećeni.

Nemojte upotrebljavati sredstva za negu na bazi silikona.

- Jednostavne radove na održavanju i negu uređaja možete da izvršite i sami.
- Površina uređaja i unutrašnja strana posude treba da se redovno čiste vlažnom krpom.

PAŽNJA

Ventilacioni otvor začepljen

Opasnost od oštećenja usisnog motora.

Uređaj i ventilacioni otvor održavajte čistim kako bi bio omogućen dobar i bezbedan rad.

- Ako usisivač prestane da radi i pored pažljivog postupka proizvodnje i ispitivanja, popravku treba da izvrši Würth MasterService. U Nemačkoj Würth MasterService možete da kontaktirate besplatnim pozivom na broj 0800-WMASTER (0800-9 62 78 37), a u Austriji na broj 0800-20 30 13.
- Ukoliko imate dodatna pitanja ili su vam potrebni rezervni delovi, obavezno naznačite broj artikla sa natpisne pločice usisivača.

Zamena pljosnatog naboranog filtera

1. Otvorite poklopac filtera.
 2. Izvadite okvir filtera.
- Slika G**
3. Izvadite pljosnati naborani filter.
 4. Istrošeni pljosnati naborani filter odložite na otpad u skladu sa zakonskim odredbama.
 5. Uklonite prljavštinu koja se nagomilala na strani ulaza za čisti vazduh.
 6. Okvir filtera i površinu za odlaganje na okviru filtera očistite vlažnom krpom.
 7. Postavite novi pljosnati naborani filter. Prilikom postavljanja pazite da pljosnati naborani filter sa svih strana naleže bez zazora.
 8. Postavite okvir filtera.
 9. Zatvorite poklopac filtera, pri čemu on mora da se čujno uklopi.

Zamena flizelinske filterske vrećice

1. Odblokirajte i skinite usisnu glavu.
 2. Flizelinsku filtersku vrećicu povucite unazad.
- Slika C**
3. Sklopite ušicu za zatvaranje i hermetički zatvorite flizelinsku filtersku vrećicu.
 4. Istrošenu flizelinsku filtersku vrećicu odložite na otpad u skladu sa zakonskim odredbama.
 5. Postavite novu flizelinsku filtersku vrećicu.
 6. Postavite usisnu glavu i zaključajte je.

Čišćenje elektroda

1. Odblokirajte i skinite usisnu glavu.
2. Četkom očistite elektrode.
3. Postavite usisnu glavu i zaključajte je.

Pomoć u slučaju smetnje

⚠ OPASNOST

Opasnost od strujnog udara

Povrede dodirivanjem delova koji provode struju

Isključite uređaj.
Izvucite strujni utikač.
Napomena

Ako dođe do smetnje (npr. lomljenja filtera), uređaj mora odmah da se isključi. Pre ponovnog puštanja u rad, smetnja mora da se otkloni.

Usisna turbina ne radi

1. Proverite utičnicu i osigurač napajanja strujom.
2. Proverite mrežni kabl, strujni utikač i elektrode uređaja.

3. Uključite uređaj.

Usisna turbina se isključuje

1. Ispraznite posudu.

Usisna turbina se ne pokreće nakon pražnjenja posude

1. Isključite uređaj i sačekajte 5 sekundi, pa ga ponovo uključite nakon 5 sekundi.
2. Četkom očistite elektrode.

Usisna snaga opada

1. Uklonite začepljenje na usisnom nastavku, usisnoj cevi ili pljosnatom naboranom filteru.
2. Zamenite flizelinsku filtersku vrećicu.
3. Pritisnite 5x taster poluautomatskog čišćenja filtera dok je uključen uređaj.
4. Pravilno uglavite poklopac filtera.
5. Zamenite pljosnati naborani filter.

Izlaženje prašine prilikom usisavanja

1. Proverite/ispravite položaj ugradnje pljosnatog naboranog filtera.

Slika H

2. Zamenite pljosnati naborani filter.

Automatsko isključivanje (mokra usisavanje) ne reaguje

1. Četkom očistite elektrode.
2. Stalno proveravajte nivo napunjenosti tečnosti koja ne provodi struju.

Poluautomatsko čišćenje filtera ne funkcioniše

1. Usisna cev nije priključena.

Poluautomatsko čišćenje filtera se ne isključuje

1. Obavestite servisnu službu.

Poluautomatsko čišćenje filtera ne može da se uključi

1. Obavestite servisnu službu.

Servisna služba

Ako smetnja ne može da se otkloni, uređaj mora da se odnese na proveru u servisnu službu.

Garancija

- Za ovaj usisivač kompanije Würth nudimo garanciju u skladu sa zakonskim/nacionalnim odredbama koja važi od datuma kupovine (dokazuje se preko računa ili otpremnice). Nastala oštećenja se otklanjaju isporukom rezervnih delova ili popravkom.
- Štete, koje su posledica prirodnog trošenja, preopterećenja ili nestručnog rukovanja, isključuju se iz garancije.
- Reklamacije mogu da se priznaju samo ako ste nerastavljeni usisivač predali u Würth poslovnici, zaposlenom u Würth službi za brigu o korisnicima ili u Würth MasteService-u.

Pribor i rezervni delovi

- Dozvoljeno je koristiti samo pribor i rezervne delove koje je odobrio Würth. Originalni pribor i originalni rezervni delovi predstavljaju garanciju da uređaj može da se koristi bezbedno i bez smetnji.
- Aktualna lista rezervnih delova za ovaj usisivač dostupna je na internet stranici „<http://www.wuerth.com/partsmanager>” ili u najbližoj Würth poslovnici.

EU izjava o usklađenosti

Ovim putem izjavljujemo da mašina označena u nastavku, na osnovu svoje koncepcije i konstrukcije kao i u izvedbi koju smo pustili u promet, odgovara važećim osnovnim zahtevima za bezbednost i zdravlje iz EU direktiva. U slučaju izmena na mašini bez naše saglasnosti ova izjava prestaje da važi.

Proizvod: Usisivač za makro i suvo usisavanje
Tip: ISS 30-L

Važeće direktive EU

2006/42/EZ (+2009/127/EZ)

2011/65/EU

2014/30/EU

Primenjene harmonizovane norme

EN 50581

EN 55014-1: 2017

EN 55014-2: 2015

EN 60335-1

EN 60335-2-69

EN 61000-3-2: 2014

EN 61000-3-3: 2013

EN 62233: 2008

Primenjene nacionalne norme

-

Tehnička dokumentacija kod:

Adolf Würth GmbH & Co. KG, Abt. PPT
74653 Künzelsau



Frank Wolpert
Authorized Representative -
Head of Product
Management
Künzelsau, 2018/07/01



Dr.-Ing. Siegfried Beichter
Head of Quality,
Authorized Signatory

Tehnički podaci

ISS 30-L

Električni priključak

Napon električne mreže	V	220-240
Faza	~	1
Mrežna frekvencija	Hz	50-60
Vrsta zaštite		IPX4
Klasa zaštite		I
Maksimalna snaga	W	1380
Nominalna snaga	W	1200

Podaci o snazi uređaja

Zapremina posude	l	30
Količina punjenja tečnosti	l	15
Protok vazduha (maks.)	m ³ /h	150
Podpritisak (maks.)	kPa (mbar)	23,0 (230)

Dimenzije i težine

Filtraciona površina pljosnatog naboranog filtera	m ²	0,6
Prečnik usisnog creva	mm	35
Dužina usisnog creva	m	3,0
Dužina x širina x visina	mm	540 x 370 x 560
Tipična radna težina	kg	11,8

Utvrđene vrednosti prema EN 60335-2-69

Nivo zvučnog pritiska LpA	dB(A)	67
Nepouzdanost KpA	dB(A)	2
Vrednost vibracije na šaci i ruci	m/s ²	<2,5
Nepouzdanost K	m/s ²	0,2

Mrežni kabl

Tip mrežnog kabla		EU: H05VV-F 3x1,5 mm ²
Tip mrežnog kabla		CH: H07RN-F 3x1,0 mm ²
Broj artikla		EU: 0707 132 100
Broj artikla		CH: 0707 132 101
Dužina kabla	m	7,5

Zadržavamo pravo na tehničke podatke.

Sadržaj

Opće napomene	212
Zaštita okoliša	212
Namjenska uporaba	212
Opis uređaja	212
Simboli na uređaju	213
Sigurnosne razine	213
Sigurnosne napomene	213
Puštanje u rad	214
Rukovanje	215
Transport	216
Skladištenje	216
Njega i održavanje	216
Pomoć u slučaju smetnji	217
Jamstvo	218
Pribor i zamjenski dijelovi	218
EU izjava o sukladnosti	218
Tehnički podaci	219

Opće napomene



Prije prve uporabe Vašeg uređaja pročitajte ove originalne upute za rad i priložene Sigurnosne naputke. Postupajte u skladu s njima.

Čuvajte obje knjižice za kasniju uporabu ili za sljedećeg vlasnika.

- U slučaju nepridržavanja uputa za uporabu i sigurnosnih naputaka može doći do oštećenja uređaja i opasnosti za rukovatelja i druge osobe.
- U slučaju štete nastale prilikom transporta smjesta obavijestite tvrtku Würth.
- Kod raspakiravanja provjerite je li sadržaj pakiranja potpun tj. nedostaje li pribor i je li oštećen.

Zaštita okoliša

Električne uređaje, pribor i ambalažu potrebno je privesti ekološkoj uporabi.

Električne uređaje ne bacajte u kućni otpad!

Samo za zemlje EU-a:



Prema Europskoj direktivi 2002/96/EZ o otpadnoj električnoj i elektroničkoj opremi i njenoj primjeni u nacionalnom zakonodavstvu, električni uređaji koji više nisu primjereni za uporabu moraju se odvojeno prikupljati i privesti ekološkoj uporabi.

Namjenska uporaba

- Ovaj usisavač namijenjen je za mokro i suho čišćenje podnih i zidnih površina.
- Uređaj je prikladan za usisavanje suhih, negorivih prašina škodljivih za zdravlje na strojevi i uređajima; klasa prašine L prema EN 60335-2-69. Ograničenje: Ne smiju se usisavati kancerogene tvari.
- Ovaj uređaj prikladan je za komercijalnu uporabu, npr. u obrtništvu, hotelima, školama, bolnicama, tvornicama, trgovinama, uredima i iznajmljivačkim prostorima.
- Za štetu nastalu uslijed nepravilne uporabe odgovara korisnik.
- Pitanja o usisavaču i njegovoj uporabi odgovorit će Vam u Njemačkoj Služba za savjetovanje o proizvodima i njihovoj primjeni na tel. 07940/15-3904.

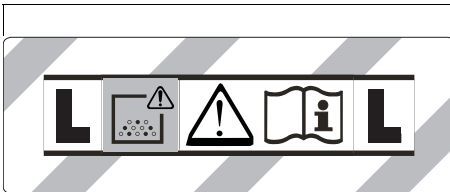
Opis uređaja

- 1 Elektrode
- 2 Usisno crijevo
- 3 Kuka za crijevo
- 4 Nastavak za fuge
- 5 Izlaz zraka, radni zrak
- 6 Usisna glava
- 7 Zapor usisne glave
- 8 Udubljenje za držanje
- 9 Spremnik za prljavštinu
- 10 Upravljački kotačić
- 11 Ulaz zraka, zrak za hlađenje motora
- 12 Usisni nastavak
- 13 Podni nastavak
- 14 Usisna cijev
- 15 Graničnik za kovčeg s alatom sprijeda
- 16 Okretni prekidač
- 17 Graničnik za veliki kovčeg s alatom

- 18 Poklopac filtra
- 19 Graničnik za mali kovčeg s alatom (sprijeda)
- 20 Ručka za nošenje
- 21 Tipka za čišćenje filtra
- 22 Koljeno
- 23 Držač za podni nastavak
- 24 Držač za usisnu cijev
- 25 Mrežni kabel
- 26 Držač za koljeno
- 27 Okvir filtra
- 28 Plosnati naborani filter
- 29 Čišćenje filtra
- 30 Natpisna pločica

Simboli na uređaju

Klasa prašine



UPOZORENJE: Ovaj uređaj sadrži prašine opasne za zdravlje. Pražnjenje i održavanje, uključujući pražnjenje vrećice za prašinu, smiju provoditi samo stručne osobe koje nose prikladnu zaštitnu opremu. Ne uključivati uređaj prije nego je kompletni sustav za filtriranje ugrađen.

Plosnati naborani filter

	Plosnati naborani filter (celuloza)	
	Broj artikla	0702 400 367
	Plosnati naborani filter (PES)	
	Broj artikla	0702 400 191
	Plosnati naborani filter (HEPA)	
	Broj artikla	0702 400 368

Flizelinska filterarska vrećica, vrećica za odlaganje otpada

	Flizelinska filterarska vrećica	
	Broj artikla	0702 400 071
	Vrećica za zbrinjavanje otpada	
	Broj artikla	0702 400 074

Sigurnosne razine

⚠ OPASNOST

Uputa na neposredno prijeteću opasnost koja bi mogla dovesti do teške ozljede ili smrti.

⚠ UPOZORENJE

Uputa na moguću opasnu situaciju koja bi mogla dovesti do teške ozljede ili smrti.

⚠ OPREZ

Uputa na moguću opasnu situaciju koja bi mogla dovesti do lakših ozljeda.

PAŽNJA

Uputa na moguću opasnu situaciju koja bi mogla dovesti do oštećenja imovine.

Sigurnosne napomene

⚠ OPASNOST

Opasnost po zdravlje i opasnost od oštećenja

Pri rukovanju ovim uređajem obratite pozornost na sljedeće sigurnosne napomene:

- **Uporaba uređaja i tvari, za koje ga treba koristiti, uključujući siguran postupak uklanjanja prikupljenog materijala od strane školovanog osoblja.**

- **Ako se ispušni zrak vraća u prostoriju, u prostoriji mora biti osigurana dostatna stopa izmjene zraka L. Za poštivanje propisanih graničnih vrijednosti na radnom mjestu, povratno dovedeni volumni protok smije iznositi maksimalno 50 % volumnog protoka svježeg zraka (zapremnina prostorije V_R X stopa izmjene zraka L_W). Bez posebne mjere ventilacije vrijedi: $L_W = 1 h^{-1}$.**
- **Ovaj uređaj sadrži prašinu škodljivu za zdravlje. Postupke pražnjenja i održavanja, uključujući uklanjanje spremnika za skupljanje prašine, smiju provoditi stručnjaci, koji nose odgovarajuću zaštitnu opremu.**
- **Uređaj ne upotrebljavajte bez potpunog sustava za filtriranje.**
- **Obratite pozornost na primjenjive sigurnosne napomene, koje se odnose na materijale koje je potrebno tretirati.**
- **Za siguran stav uređaja pritisnite pozicijske (ručne) kočnice na upravljačkom kotačiću. Pri otvorenoj pozicijskoj (ručnoj) kočnici uređaj se može nekontrolirano pomaknuti.**

Puštanje u rad

⚠ UPOZORENJE

Opasnost od prašine škodljive za zdravlje

Oboljenja dišnih putova zbog udisanja prašine.

Ne usisavajte bez filteraskog elementa jer inače dolazi do opasnosti po zdravlje zbog povećanog izbacivanja fine prašine.

PAŽNJA

Izlaženje fine prašine

Opasnost od oštećenja usisnog motora.

Prilikom usisavanja nikad ne uklanjajte plosnati naborani filter.

Antistatički sustav

Statički naboji odvođe se putem uzemljene priključnice. Na taj način sprječava se stvaranje iskri i strujni udari s električno vodljivim priborom (opcija).

Suho usisavanje

- Uređaj je opremljen flizelinskom filteraskom vrećicom s ušicom za zatvaranje, broj artikla u rezervi 0702 400 071 (5 komada).

Napomena

S ovim uređajem mogu se usisati sve vrste prašine do klase prašine L.

Napomena

Uređaj je kao industrijski usisavač prikladan za usisavanje suhih, negorivih prašina s vrijednostima AGW većima ili jednakima 1 mg/m^3 .

- Pri usisavanju fine prašine može se dodatno upotrijebiti flizelinska filteraska vrećica.

Umetanje flizelinske filteraske vrećice

1. Deblokirajte usisnu glavu i skinite je.
2. Natakните flizelinsku filterasku vrećicu.

Slika A

3. Postavite i pričvrstite usisnu glavu.

Promjena s mokrog na suho usisavanje

Vrijedi samo za plosnati naborani filter (celuloza):

PAŽNJA

Promjena s mokrog na suho usisavanje
Opasnost od oštećenja plosnatog naboranog filtra.

Pri suhom filteraskom elementu ne usisavajte suhu prašinu, jer to može začepiti filter te ga učiniti neupotrebljivim.

1. Mocar filter prije korištenja zamijenite suhim.
2. Zamijenite filter, to je opisano pod točkom „Njega i održavanje“.

Napomena

Pri mokrom usisavanju treba upotrijebiti plosnati naborani filter PES, broj artikla u rezervi 0702 400 191.

Mokro usisavanje

⚠ OPASNOST

Opasnost od prašine škodljive za zdravlje

Oboljenja dišnih putova zbog udisanja prašine.

Kod mokrog usisavanja ne smiju se usisavati nikakve prašine opasne za zdravlje.

Ugradnja gumenih traka

1. Demontaža trake za četkanje.

Slika B

2. Ugradite gumene trake.

Napomena

Strukturirana strana gumenih traka mora biti okrenuta prema gore.

Uklanjanje flizelinske filtarske vrećice

- Pri usisavanju mokre prljavštine uvijek se mora ukloniti flizelinska filtarska vrećica.
1. Deblokirajte usisnu glavu i skinite je.
 2. Flizelinsku filtarsku vrećicu izvucite prema natrag.

Slika C

3. Preklopite ušicu za zatvaranje i nepropusno zatvorite flizelinsku filtarsku vrećicu.
4. Istrošenu flizelinsku filtarsku vrećicu zbrinite u skladu sa zakonskim odredbama.
5. Postavite i pričvrstite usisnu glavu.

Općenito

- Pri usisavanju mokre prljavštine pomoću nastavka za fuge, odnosno kad se iz nekog spremnika pretežno usisava voda, preporuča se da ne aktivirate tipku za funkciju „Poluautomatsko čišćenje filtra“.
- Pri postizanju maks. razine tekućine uređaj se automatski isključuje.
- Kod nevodljivih tekućina (primjerice, emulzija za bušenje, ulja i masti) uređaj se pri punom spremniku ne isključuje. Razina punjenja mora se stalno provjeravati i spremnik se mora pravovremeno isprazniti.
- Po završetku mokrog usisavanja: Elektrode očistite četkom. Spremnik očistite vlažnom krpom i osušite ga.

Spoj uskočnim zatvaračem

Usisno crijevo opremljeno je sustavom s uskočnim zatvaračem. Mogu se priključiti svi dijelovi pribora nazivnog promjera 35 mm.

Slika D

Rukovanje

Uključivanje uređaja

1. Utaknite strujni utikač.
2. Uključite uređaj na okretnom prekidaču.

Poluautomatsko čišćenje filtra

Napomena

Aktiviranje postupka čišćenja filtra svakih 5 - 10 minuta, povećava trajnost plosnatog naboranog filtra.

Napomena

Uključivanje poluautomatskog čišćenja filtra moguće je samo pri uključenom uređaju.

1. Pritisnite tipku za poluautomatsko čišćenje filtra 5 puta. Plosnati naborani filter se zatim čisti udarom zračne struje (pulsirajući zvuk).
2. Intenzivno čišćenje (pri posebno jakom onečišćenju plosnatog naboranog filtra): Usisnu cijev odn. koljeno ručno zatvorite i pri uključenom uređaju 5 puta pritisnite tipku za poluautomatsko čišćenje filtra.

Slika E

Isključivanje uređaja

1. Pritisnite tipku za poluautomatsko čišćenje filtra 5 puta.
2. Isključite uređaj na okretnom prekidaču.
3. Izvucite strujni utikač iz utičnice.

Nakon svakog rada

1. Ispraznite spremnik.
2. Uređaj iznutra i izvana očistite usisavanjem i obrišite ga vlažnom krpom.

Čuvanje uređaja

1. Usisno crijevo i mrežni kabel čuvajte kako je prikazano na slici.

Slika F

2. Odložite uređaj u suhu prostoriju i zaštitite ga od neovlaštenog korištenja.

Transport

⚠ OPREZ

Nepridržavanje težine

Opasnost od ozljeda i oštećenja

Pri transportu uzmite u obzir težinu uređaja.

1. Usisnu cijev s podnim nastavkom izvadite iz držača. Kako biste nosili uređaj uhvatite ga za ručohvat i za usisnu cijev.
2. Pri transportu u vozilima uređaj osigurajte od klizanja i prevrtanja prema trenutno važećim direktivama.

Skladištenje

⚠ OPREZ

Nepridržavanje težine

Opasnost od ozljeda i oštećenja

Pri skladištenju uzmite u obzir težinu uređaja.

Uređaj se smije skladištiti samo u zatvorenim prostorijama.

Njega i održavanje

⚠ OPASNOST

Opasnost od strujnog udara

Ozljede zbog dodira dijelova pod naponom

Isključite uređaj.

Izvucite strujni utikač.

Strojevi za uklanjanje prašine su sigurnosni uređaji za sprječavanje ili uklanjanje opasnosti u smislu BGV A1.

- Radi održavanja od strane korisnika uređaj se mora rastaviti, očistiti i održavati, u mjeri u kojoj je to provedivo, bez da pritom dođe do opasnosti za osoblje za održavanje i druge osobe. Prikladne mjere opreza uključuju dekontaminaciju prije rastavljanja. Poduzmite mjere predostrožnosti za filtrirano nužno odzračivanje na mjestu rastavljanja uređaja, čišćenje površine za održavanje i odgovarajuću zaštitu osoblja.
- Vanjski dio uređaja treba dekontaminirati postupkom usisavanja i očistiti brisanjem ili obraditi brtvilom, prije nego se uređaj iznese iz opasnog područja. Kod iznošenja iz opasnog područja svi dijelovi uređaja moraju se smatrati onečišćenima. Moraju se poduzeti odgovarajuće mjere za sprječavanje širenja prašine.

- Kod provođenja radova održavanja i popravaka svi onečišćeni predmeti, koji se nisu mogli očistiti na zadovoljavajući način, moraju se baciti. Takvi se predmeti moraju zbrinuti u nepropusnim vrećicama u skladu s važećim odredbama za uklanjanje takvog otpada.

⚠ OPASNOST

Opasnost od prašine škodljive za zdravlje

Oboljenja dišnih putova zbog udisanja prašine.

Prilikom radova održavanja (npr. Zamjene filtra) nosite masku za zaštitu dišnih putova P2 ili veće vrijednosti i odjeću za jednokratnu uporabu.

⚠ UPOZORENJE

Opasnost od prašine škodljive za zdravlje

Oboljenja dišnih putova zbog udisanja prašine.

Besprijeekorna sigurnosno-tehnička funkcija sigurnosnih uređaja, npr. nepropusnost uređaja, oštećenje filtra, mora se za prevenciju opasnosti, najmanje jednom godišnje provjeriti od strane proizvođača ili obučene osobe.

PAŽNJA

Sredstva za njegu koja sadrže silikon

Može doći do nagrizanja umjetnog materijala.

Za čišćenje ne upotrebljavajte sredstva za njegu koja sadrže silikon.

- Jednostavne radove održavanja i njega možete sami izvoditi.
- Površinu uređaja i unutarnju stranu spremnika treba redovito očistiti vlažnom krpom.

PAŽNJA

Ventilacijski otvori su začepljeni

Opasnost od oštećenja usisnog motora.

Uređaj i ventilacijske otvore održavajte čistima, kako bi uređaj mogao dobro i sigurno raditi.

- Ako, usprkos pažljivom postupku proizvodnje i ispitivanja, dođe do kvara usisavača, popravak treba obaviti Würth MasterService.

U Njemačkoj Würth MasterService možete kontaktirati na besplatni tel. 0800-WMASTER (0800-9 62 78 37), a u Austriji na tel. 0800-20 30 13.

- Kod svih upita i narudžbi rezervnih dijelova obvezno navedite broj artikla prema natpisnoj pločici usisavača.

Plosnati naborani filtar zamijenite

1. Otvorite poklopac filtra.
2. Izvadite okvir filtra.
Slika G
3. Izvadite plosnati naborani filtar.
4. Istrošeni plosnati naborani filtar zbrinite u skladu sa zakonskim odredbama.
5. Uklonite prljavštinu koja se nakupila na strani čistog zraka.
6. Okvir filtra i kontaktnu površinu okvira filtra očistite vlažnom krpom.
7. Umetnite novi plosnati naborani filtar. Pri umećtanju obratite pozornost, da plosnati naborani filtar sa svih strana poravnano naliže.
8. Postavite okvir filtra.
9. Zatvorite poklopac filtra, mora se čujno uglaviti.

Zamjena flizelinske filtarske vrećice

1. Deblokirajte usisnu glavu i skinite je.
2. Flizelinsku filtarsku vrećicu izvucite prema natrag.
Slika C
3. Preklopite ušicu za zatvaranje i nepropusno zatvorite flizelinsku filtarsku vrećicu.
4. Istrošenu flizelinsku filtarsku vrećicu zbrinite u skladu sa zakonskim odredbama.
5. Natakните novu flizelinsku filtarsku vrećicu.
6. Postavite i pričvrstite usisnu glavu.

Čišćenje elektroda

1. Deblokirajte usisnu glavu i skinite je.
2. Elektrode očistite četkom.
3. Postavite i pričvrstite usisnu glavu.

Pomoć u slučaju smetnji

⚠ OPASNOST

Opasnost od strujnog udara Ozljeđe zbog dodira dijelova pod naponom

Isključite uređaj.

Izvucite strujni utikač.

Napomena

Ako se pojavi smetnja (npr. lom filtra), morate odmah isključiti uređaj. Smetnju treba ukloniti prije ponovnog puštanja u rad.

Usisna turbina ne radi

1. Provjerite utičnicu i osigurač napajanja strujom.
2. Provjerite mrežni kabel, strujni utikač i elektrode uređaja.
3. Uključite uređaj.

Usisna turbina se isključuje

1. Ispraznite spremnik.

Usisna turbina se više ne pokreće nakon pražnjenja spremnika

1. Isključite uređaj i pričekajte 5 sekundi, nakon 5 sekundi ga ponovno uključite.

2. Elektrode očistite četkom.

Usisna snaga se smanjuje

1. Uklonite začepjenja iz usisnog nastavka, usisne cijevi, usisnog crijeva ili plosnatog naboranog filtra.

2. Zamijenite punu flizelinsku filtarsku vrećicu.

3. Pri uključenom uređaju pritisnite tipku za poluautomatsko čišćenje filtra 5 puta.

4. Poklopac filtra pravilno uglavite.

5. Zamijenite plosnati naborani filtar.

Izlaženje prašine pri usisavanju

1. Provjerite ispravan položaj ugradnje plosnatog naboranog filtra te ga po potrebi korigirajte.

Slika H

2. Zamijenite plosnati naborani filtar.

Automatsko isključivanje (mokra usisavanje) ne reagira

1. Elektrode očistite četkom.

2. Stalno provjeravajte napunjenost kod električno nevodljive tekućine.

Poluautomatsko čišćenje filtra ne radi

1. Usisno crijevo nije priključeno.

Poluautomatsko čišćenje filtra se ne isključuje

1. Obavijestite servisnu službu.

Poluautomatsko čišćenje filtra ne može se uključiti

1. Obavijestite servisnu službu.

Servisna služba

Ako se smetnja ne može ukloniti, uređaj mora ispitati servisna služba.

Jamstvo

- Za ovaj usisivač tvrtke Würth nudimo jamstvo u skladu sa zakonskim odredbama / odredbama specifičnima za određenu zemlju od datuma kupnje (dokazuje se pomoću računa ili dostavnice). Nastala oštećenja uklanjaju se isporukom zamjenskog uređaja ili popravkom.
- Iz jamstva su isključene štete uzrokovane normalni trošenjem, preopterećenjem ili nestručnim rukovanjem.
- Reklamacije se mogu priznati samo ako usisivač nerastavljen predate u podružnici tvrtke Würth, vašem djelatniku tvrtke Würth na terenu ili u Würth MasterService.

Pribor i zamjenski dijelovi

- Smije se koristiti samo pribor i rezervni dijelovi koji su odobreni od tvrtke Würth. Originalan pribor i originalni rezervni dijelovi jamče da se uređaj može koristiti sigurno i bez smetnji.
- Aktualni popis rezervnih dijelova za ovaj usisivač može se pozvati na internetskoj stranici „<http://www.wuerth.com/partsmanager>“ ili zatražiti u najbližoj podružnici tvrtke Würth.

EU izjava o sukladnosti

Ovime izjavljujemo da je dolje označeni stroj na temelju svoje koncepcije i konstrukcije kao i izvedbe koju mi stavljamo u promet sukladan odgovarajućim temeljnim sigurnosnim i zdravstvenim zahtjevima EU direktiva. U slučaju izmjene stroja koja nije dogovorena s nama ova izjava gubi svoju valjanost.

Proizvod: Usisivač za mokro i suho usisavanje

Tip: ISS 30-L

Relevantne EU direktive

2006/42/EZ (+2009/127/EZ)

2011/65/EU

2014/30/EU

Primijenjene usklađene norme

EN 50581

EN 55014-1: 2017

EN 55014-2: 2015

EN 60335-1

EN 60335-2-69

EN 61000-3-2: 2014

EN 61000-3-3: 2013

EN 62233: 2008

Primijenjene nacionalne norme

-

Tehnička dokumentacija kod:

Adolf Würth GmbH & Co. KG, Abt. PPT
74653 Künzelsau



Frank Wolpert
Authorized Representative -
Head of Product
Management
Künzelsau, 1. 7. 2018.



Dr.-Ing. Siegfried Beichter
Head of Quality,
Authorized Signatory

Tehnički podaci

ISS 30-L

Električni priključak

Napon električne mreže	V	220-240
Faza	~	1
Frekvencija električne mreže	Hz	50-60
Vrsta zaštite		IPX4
Klasa zaštite		I
Maksimalna snaga	W	1380
Nazivna snaga	W	1200

Podaci o snazi uređaja

Zapremina spremnika	l	30
Količina punjenja tekućine	l	15
Protok zraka (maks.)	m ³ /h	150
Podtlak (maks.)	kPa (mbar)	23,0 (230)

Dimenzije i težine

Površina plosnatog naboranog filtra	m ²	0,6
Promjer usisnog crijeva	mm	35
Duljina usisnog crijeva	m	3,0
Duljina x širina x visina	mm	540 x 370 x 560
Tipična težina pri radu	kg	11,8

Vrijednosti utvrđene prema EN 60335-2-69

Razina zvučnog tlaka LpA	dB(A)	67
Nesigurnost KpA	dB(A)	2
Vrijednost vibracije šaka-ruka	m/s ²	<2,5
Nesigurnost K	m/s ²	0,2

Mrežni kabel

Tip mrežnog kabela		EU: H05VV-F 3x1,5 mm ²
Tip mrežnog kabela		CH: H07RN-F 3x1,0 mm ²
Broj artikla		EU: 0707 132 100
Broj artikla		CH: 0707 132 101
Duljina kabla	m	7,5

Pridržavamo pravo na tehničke izmjene.

Adolf Würth GmbH & Co. KG
Reinhold-Würth-Str. 12-17
74653 Künzelsau, Germany
info@wuerth.com
www.wuerth.com

© by Adolf Würth GmbH & Co. KG
Alle Rechte vorbehalten.

Nachdruck, auch auszugsweise, nur mit Genehmigung.

MWP-177092-08/18

Gedruckt auf umweltfreundlichem Papier.

Wir behalten uns das Recht vor, Produktveränderungen, die aus unserer Sicht einer Qualitätsverbesserung dienen, auch ohne Vorankündigung oder Mitteilung jederzeit durchzuführen. Abbildungen können Beispielabbildungen sein, die im Erscheinungsbild von der gelieferten Ware abweichen können. Irrtümer behalten wir uns vor, für Druckfehler übernehmen wir keine Haftung. Es gelten unsere allgemeinen Geschäftsbedingungen.