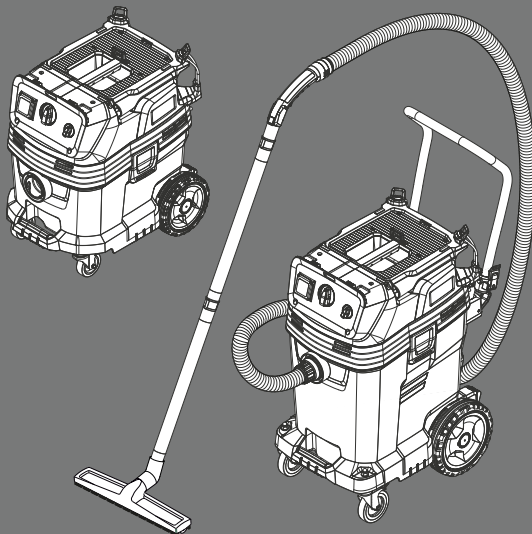


NASS- UND TROCKENSAUGER WET AND DRY VACUUM CLEANER

ISS 30-L AUTOMATIC
ISS 30-L AUTOMATIC (CH)
ISS 50-L AUTOMATIC
ISS 50-L AUTOMATIC (CH)

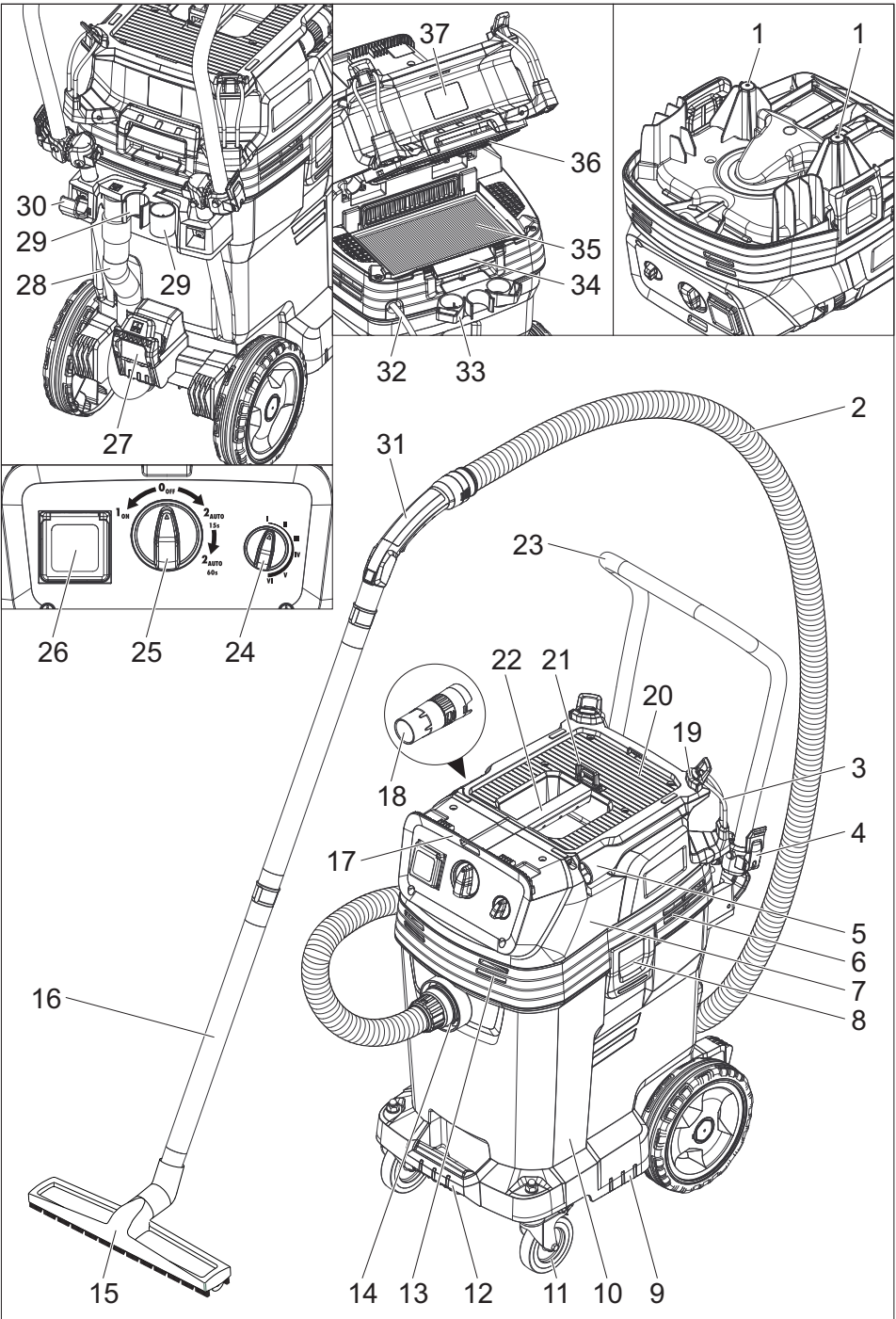
Art. 0701 133 X
Art. 0701 153 X

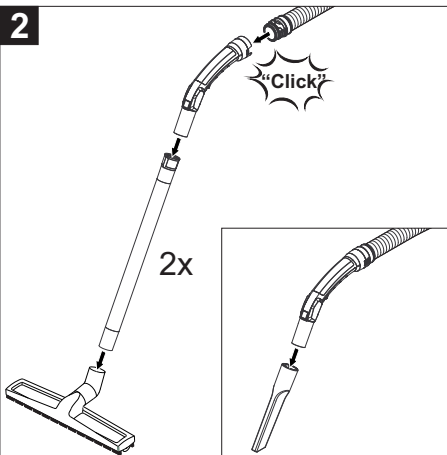
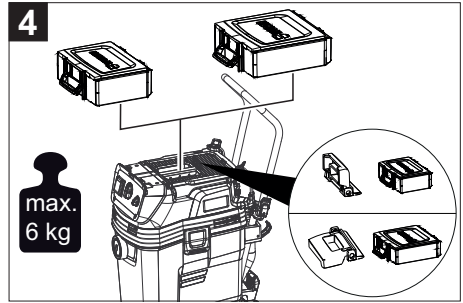
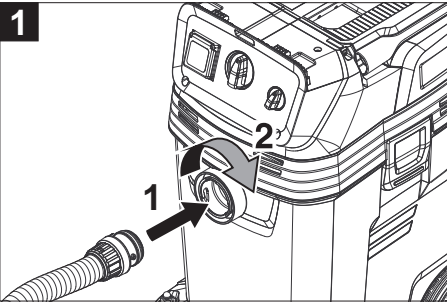
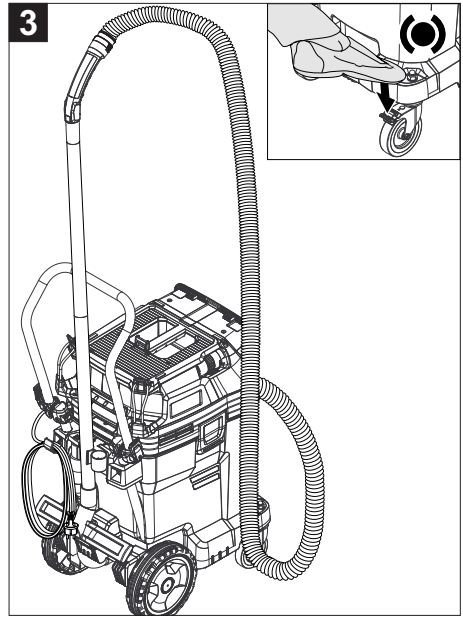
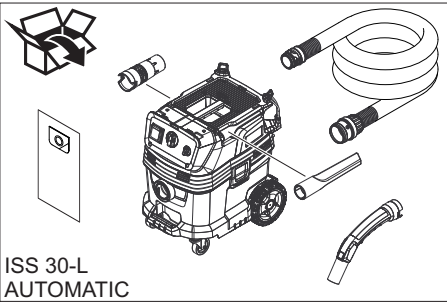
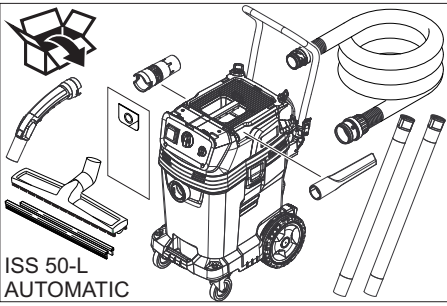


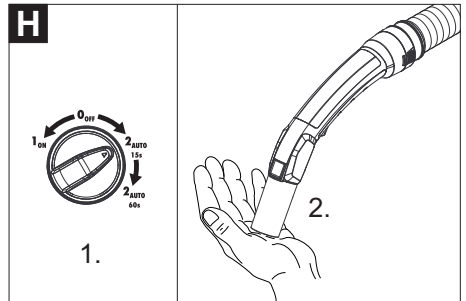
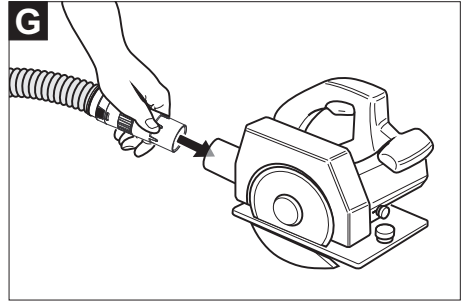
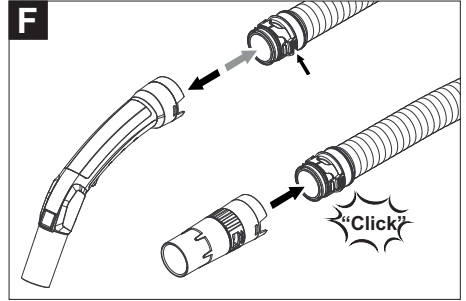
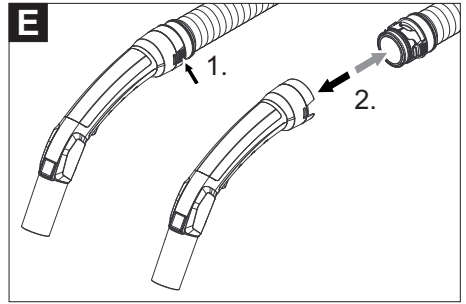
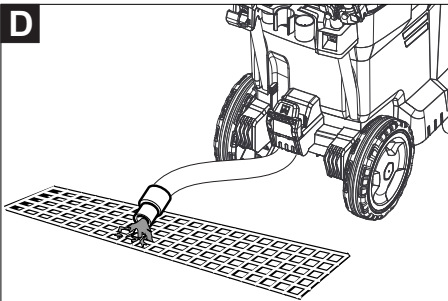
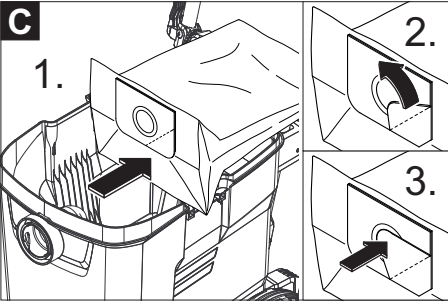
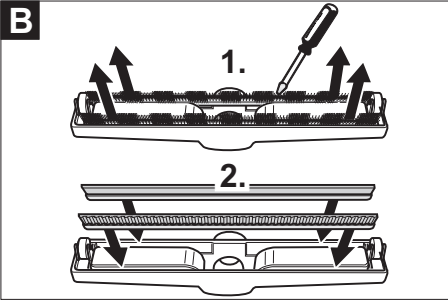
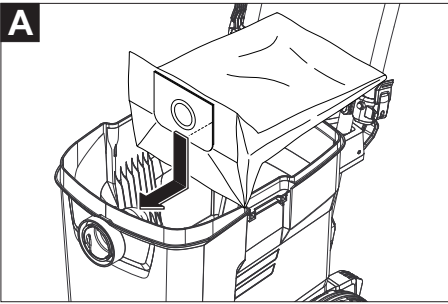
- (DE)** Originalbetriebsanleitung
- (GB)** Translation of the original operating instructions
- (IT)** Traduzione delle istruzioni di funzionamento originali
- (FR)** Traduction des instructions de service d'origine
- (ES)** Traducción del manual de instrucciones de servicio original
- (PT)** Tradução do original do manual de funcionamento
- (NL)** Vertaling van de originele gebruiksaanwijzing
- (DK)** Oversættelse af den originale betjeningsvejledning
- (NO)** Original driftsinstruks i oversettelse
- (FI)** Alkuperäiskäyttöohjeen käännös
- (SE)** Översättning av bruksanvisningens original
- (GR)** Μετάφραση της γνήσιας οδηγίας λειτουργίας
- (TR)** Orijinal işletim kılavuzunun çevirisi
- (PL)** Tłumaczenie oryginalnej instrukcji eksploatacji
- (HU)** Az eredeti üzemeltetési útmutató fordítása
- (CZ)** Překlad originálního návodu k obsluze
- (SK)** Preklad originálneho návodu na obsluhu
- (RO)** Traducerea instrucțiunilor de exploatare originale
- (SI)** Prevod originalnega Navodila za uporabo
- (BG)** Превод на оригиналното ръководство за експлоатация
- (EE)** Originaalkasutusjuhendi koopia
- (LT)** Originalo naudojimosi instrukcijos vertimas
- (LV)** Eksploatācijas instrukcijas oriģināla kopija
- (RU)** Перевод оригинала руководства по эксплуатации
- (RS)** Prijevod originalno uputstvo za rad
- (HR)** Prijevod originalne upute za rad

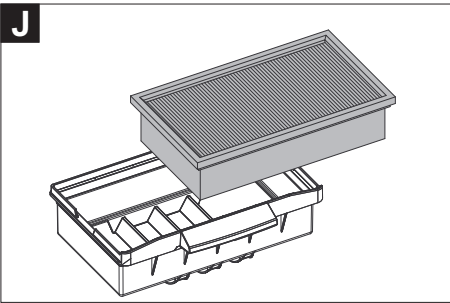
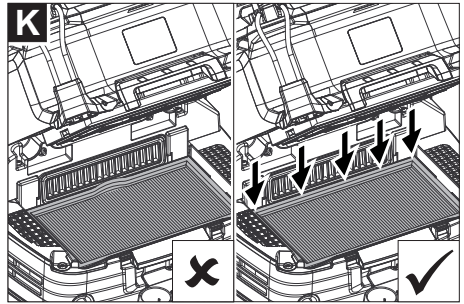
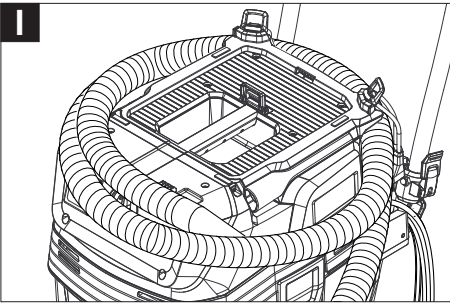


DE	7 ... 15
GB	12 ... 17
IT	18 ... 24
FR	25 ... 31
ES	32 ... 38
PT	39 ... 45
NL	46 ... 52
DK	53 ... 58
NO	59 ... 64
FI	65 ... 70
SE	71 ... 76
GR	77 ... 83
TR	84 ... 89
PL	90 ... 96
HU	97 ... 102
CZ	103 ... 108
SK	109 ... 114
RO	115 ... 121
SI	122 ... 127
BG	128 ... 134
EE	135 ... 140
LT	141 ... 146
LV	147 ... 152
RU	153 ... 159
RS	160 ... 165
HR	166 ... 171










Inhalt

Allgemeine Hinweise	7
Umweltschutz	7
Bestimmungsgemäße Verwendung	7
Gerätebeschreibung	7
Symbole auf dem Gerät	8
Gefahrenstufen	8
Sicherheitshinweise	8
Inbetriebnahme	9
Bedienung	10
Transport	11
Lagerung	11
Pflege und Wartung	11
Hilfe bei Störungen	13
Gewährleistung	13
Zubehör und Ersatzteile	14
EU-Konformitätserklärung	14
Technische Daten	15

Allgemeine Hinweise



 Lesen Sie vor der ersten Benutzung des Geräts diese Originalbetriebsanleitung und die beiliegenden Sicherheitshinweise. Handeln Sie danach.

Bewahren Sie beide Hefte für späteren Gebrauch oder für Nachbesitzer auf.

- Bei Nichtbeachtung der Betriebsanleitung und der Sicherheitshinweise können Schäden am Gerät und Gefahren für den Bediener und andere Personen entstehen.
- Bei Transportschaden sofort Würth informieren.
- Prüfen Sie beim Auspacken den Packungsinhalt auf fehlendes Zubehör oder Beschädigungen.

Umweltschutz

Elektrogeräte, Zubehör und Verpackungen sollen einer umweltgerechten Wiederverwertung zugeführt werden.

Werfen Sie Elektrogeräte nicht in den Hausmüll!

Nur für EU-Länder:



Gemäß der Europäischen Richtlinie 2002/96/EG über Elektro- und Elektronik-Altgeräte und ihrer Umsetzung in nationales Recht müssen nicht mehr gebrauchsfähige Elektrogeräte ge-

trennt gesammelt und einer umweltgerechten Wiederverwertung zugeführt werden.

Bestimmungsgemäße Verwendung

- Dieser Sauger ist zur Nass- und Trockenreinigung von Boden- und Wandflächen bestimmt.
- Das Gerät ist zur Absaugung trockener, nicht brennbarer, gesundheitsschädlicher Stäube an Maschinen und Geräten; Staubklasse L nach EN 60335-2-69 geeignet. Einschränkung: Es dürfen keine krebserzeugende Stoffe aufgesaugt werden.
- Dieses Gerät ist für den gewerblichen Gebrauch geeignet, z. B. im Handwerk, in Hotels, Schulen, Krankenhäusern, Fabriken, Läden, Büros und Vermietergeschäften.
- Für Schäden bei nicht bestimmungsgemäßer Verwendung haftet der Benutzer.
- Fragen zum Staubsauger und seiner Anwendung beantwortet Ihnen in Deutschland die Produkt- und Anwendungsberatung unter Tel. 07940/15-3904.

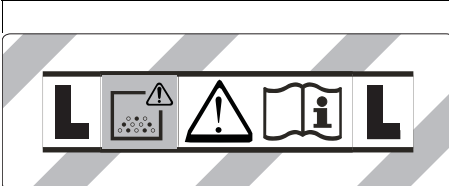
Gerätebeschreibung

- ① Elektroden
- ② Saugschlauch
- ③ Schlauchhaken
- ④ Verriegelung Schubbügel (nur ISS 50)
- ⑤ Fugendüse
- ⑥ Luftaustritt, Arbeitsluft
- ⑦ Saugkopf
- ⑧ Verriegelung Saugkopf
- ⑨ Griffmulde
- ⑩ Schutzbehälter
- ⑪ Lenkrolle
- ⑫ Handgriff
- ⑬ Lufteintritt, Motor-Kühlluft
- ⑭ Saugstutzen
- ⑮ Bodendüse (nur ISS 50)
- ⑯ Saugrohr (nur ISS 50)
- ⑰ Anschlag für Werkzeugkoffer (vorne)
- ⑱ Universalstufe
- ⑲ Anschlag für großen Werkzeugkoffer
- ⑳ Filterabdeckung

- ⑲ Anschlag für kleinen Werkzeugkoffer (ausklappbar)
- ⑳ Tragegriff
- ㉑ Schubbügel (nur ISS 50)
- ㉒ Drehregler für Saugleistung (I-VI)
- ㉓ Drehschalter
- ㉔ Steckdose
- ㉕ Halter für Bodendüse
- ㉖ Ablassschlauch (nur ISS 50)
- ㉗ Halter für Saugrohr
- ㉘ Kabelhaken (nur ISS 50)
- ㉙ Krümmer
- ㉚ Netzkabel
- ㉛ Halter für Krümmer (nur ISS 30)
- ㉜ Filterrahmen
- ㉝ Flachfaltenfilter
- ㉞ Filterabreinigung
- ㉟ Typenschild

Symbole auf dem Gerät

Staubklasse



WARNUNG: Dieses Gerät enthält gesundheitsgefährliche Stäube. Entleerung und Wartung, einschließlich der Entfernung des Staubbeutels, dürfen nur von sachkundigen Personen vorgenommen werden, die geeignete Schutzausrüstung tragen. Nicht einschalten, bevor das komplette Filtersystem installiert ist.

Flachfaltenfilter

	Flachfaltenfilter (Zellulose)	
	Artikelnummer	0702 400 367
	Flachfaltenfilter (PES)	
	Artikelnummer	0702 400 191
	Flachfaltenfilter (HEPA)	
	Artikelnummer	0702 400 368

Vliesfiltertüte, Entsorgungsbeutel

	Vliesfiltertüte	
	Artikelnummer	ISS 30: 0702 400 071 ISS 50: 0702 400 072
	Entsorgungsbeutel	
	Artikelnummer	0702 400 074

Gefahrenstufen

⚠ GEFAHR

Hinweis auf eine unmittelbar drohende Gefahr, die zu schweren Körperverletzungen oder zum Tod führt.

⚠ WARNUNG

Hinweis auf eine möglicherweise gefährliche Situation, die zu schweren Körperverletzungen oder zum Tod führen kann.

⚠ VORSICHT

Hinweis auf eine möglicherweise gefährliche Situation, die zu leichten Verletzungen führen kann.

ACHTUNG

Hinweis auf eine möglicherweise gefährliche Situation, die zu Sachschäden führen kann.

Sicherheitshinweise

⚠ GEFAHR

Gesundheits- und Beschädigungsgefahr
Beachten Sie beim Umgang mit diesem Gerät die folgenden Sicherheitshinweise.

- **Gebrauch des Geräts und der Substanzen, für die es benutzt werden soll, einschließlich des sicheren Verfahrens der Beseitigung des aufgenommenen Materials nur durch geschultes Personal.**
- **Wenn die Abluft im Raum zurückgeführt wird, muss eine ausreichende Luftwechselrate L im Raum vorhanden sein. Um die geforderten Grenzwerte einzuhalten, darf der zurückgeführte Volumenstrom maximal 50% des Frischluftvolumens (Raumvolumen V_R x Luftwechselrate L_W) betragen. Ohne besondere Lüftungsmaßnahme gilt: $L_W = 1 \text{ h}^{-1}$.**
- **Dieses Gerät enthält gesundheitsschädlichen Staub. Leerungs- und Wartungsvorgänge, einschließlich der Beseitigung der Staubsammelbehälter, dürfen nur von Fachleuten durchgeführt werden, die entsprechende Schutzausrüstung tragen.**
- **Betreiben Sie das Gerät nicht ohne das vollständige Filtrationssystem.**
- **Beachten Sie die anwendbaren Sicherheitsbestimmungen, die für die zu behandelnden Materialien zutreffen.**
- **Betätigen Sie für einen sicheren Stand des Geräts die Feststellbremsen an der Lenkrolle. Bei offener Feststellbremse kann sich das Gerät unkontrolliert in Bewegung setzen.**

Inbetriebnahme

⚠ **WARNUNG**

Gefahr durch gesundheitsschädlichen Staub

Atemwegserkrankungen durch Einatmen von Staub.

Saugen Sie nicht ohne Filterelement, da sonst eine Gesundheitsgefährdung durch erhöhten Feinstaubausstoß auftritt.

ACHTUNG

Feinstaubaustritt

Beschädigungsgefahr des Saugmotors. Entfernen Sie beim Saugen niemals den Flachfaltenfilter.

Anti-Statik-System

Durch den geerdeten Anschlussstutzen werden statische Aufladungen abgeleitet. Dadurch werden Funkenbildung und Stromstöße mit elektrisch leitendem Zubehör (im Lieferumfang) verhindert.

Trockensaugen

- **ISS 30:** Das Gerät ist mit einer Vliesfiltertüte mit Verschlusslasche ausgerüstet, Artikelnummer im Ersatz 0702 400 071 (5 Stück).
- **ISS 50:** Das Gerät ist mit einer Vliesfiltertüte mit Verschlusslasche ausgerüstet, Artikelnummer im Ersatz 0702 400 072 (5 Stück).

Hinweis

Mit diesem Gerät können alle Arten von Stäuben bis Staubklasse L aufgesaugt werden.

Hinweis

Das Gerät ist als Industriestaubsauger zum Aufsaugen von trockenen, nicht brennbaren Stäuben mit AGW-Werten größer gleich 1 mg/m^3 geeignet.

- Beim Aufsaugen von Feinstaub kann zusätzlich eine Vliesfiltertüte verwendet werden.

Vliesfiltertüte einbauen

1. Saugkopf entriegeln und abnehmen.
2. Vliesfiltertüte aufstecken.

Abbildung A

3. Saugkopf aufsetzen und verriegeln.

Wechsel von Nass- auf Trockensaugen

Gilt nur für Flachfaltenfilter (Zellulose):

ACHTUNG

Wechsel von Nass- auf Trockensaugen Beschädigungsgefahr des Flachfaltenfilters.

Saugen Sie bei nassem Filterelement keinen trockenen Staub auf, da dies den Filter zusetzt und ihn unbrauchbar machen kann.

1. Nassen Filter vor Benutzung durch trockenen ersetzen.

2. Filter wechseln, wird unter Punkt "Pflege und Wartung" beschrieben.

Hinweis

Beim Nasssaugen ist ein PES-Flachfilter, Artikelnummer im Ersatz 0702 400 191, zu verwenden.

Nasssaugen

⚠ GEFAHR

Gefahr durch gesundheitsschädlichen Staub

Atemwegserkrankungen durch Einatmen von Staub.

Beim Nasssaugen dürfen keine gesundheitsgefährlichen Stäube aufgenommen werden.

Gummilippen einbauen

1. Bürstenstreifen ausbauen.

Abbildung B

2. Gummilippen einbauen.

Hinweis

Die strukturierte Seite der Gummilippen muss nach außen zeigen.

Vliesfiltertüte entfernen

● Beim Aufsaugen von Nassschmutz muss immer die Vliesfiltertüte entfernt werden.

1. Saugkopf entriegeln und abnehmen.
2. Vliesfiltertüte nach hinten herausziehen.

Abbildung C

3. Verschlusslasche einklappen und Vliesfiltertüte dicht verschließen.
4. Gebrauchte Vliesfiltertüte gemäß den gesetzlichen Bestimmungen entsorgen.
5. Saugkopf aufsetzen und verriegeln.

Schmutzwasser ablassen

Nur ISS 50:

1. Schmutzwasser über Ablassschlauch ablassen.

Abbildung D

Allgemein

● Beim Aufsaugen von Nassschmutz mit der Fugendüse, beziehungsweise wenn überwiegend Wasser aus einem Behälter aufgesaugt wird, empfiehlt es sich, die Funktion "Automatische Filterabreinigung" abzuschalten.

- Bei Erreichen des max. Flüssigkeitsstands schaltet das Gerät automatisch ab.
- Bei nicht leitenden Flüssigkeiten (zum Beispiel Bohremulsion, Öle und Fette) wird das Gerät bei vollem Behälter nicht abgeschaltet. Der Füllstand muss ständig überprüft und der Behälter rechtzeitig entleert werden.
- Nach Beendigung des Nasssaugens: Elektroden mit einer Bürste reinigen. Behälter mit einem feuchten Tuch reinigen und trocknen.

Clipverbindung

Der Saugschlauch ist mit einem Clip-System ausgestattet. Alle Zubehörteile mit Nennweite 35 mm können angeschlossen werden.

Abbildung E

Bedienung

Drehschalter

0 OFF	Gerät AUS
1 ON	Gerät EIN Automatische Filterabreinigung: AUS
2 AUTO 15s	Gerät EIN Automatische Filterabreinigung: maximaler Intervall
2 AUTO 60s	Gerät EIN Automatische Filterabreinigung: minimaler Intervall

Gerät einschalten

1. Netzstecker einstecken.
2. Drehschalter auf gewünschtes Programm stellen.

Saugleistung einstellen

1. Saugleistung (I-VI) am Drehregler einstellen.

Arbeiten mit Elektrowerkzeugen

⚠ GEFAHR

Gefahr eines Stromschlags

Verletzungs- und Beschädigungsgefahr.

Die Steckdose ist nur zum direkten Anschluss von Elektrowerkzeugen an den Sauger bestimmt. Jeder andere Gebrauch der Steckdose ist nicht zulässig.

1. Netzstecker des Elektrowerkzeugs am Sauger einstecken. Sauger befindet sich im Standby-Modus.
2. Gerät am Drehschalter einschalten.

Hinweis

Der Sauger wird automatisch mit dem Elektrowerkzeug ein- und ausgeschaltet.

Hinweis

Der Sauger hat eine Anlaufverzögerung bis zu 0,5 Sekunden und eine Nachlaufzeit von bis zu 15 Sekunden.

Hinweis

Leistungsanschlusswert der Elektrowerkzeuge, siehe Technische Daten.

3. Krümmer am Saugschlauch entfernen.

Abbildung F

4. Universalmuffe an Saugschlauch montieren.
5. Universalmuffe an Elektrowerkzeug anschließen.

Abbildung G

Automatische Filterabreinigung

Das Gerät verfügt über eine spezielle Filterabreinigung, besonders wirksam bei feinem Staub. Dabei wird der Flachfilter alle 15 Sekunden (AUTO 15s) bzw. alle 60 Sekunden (AUTO 60s) durch einen Luftstoß automatisch gereinigt (pulsierendes Geräusch).

1. Drehschalter auf gewünschtes Programm stellen (AUTO 15s-AUTO 60s).
2. Powerabreinigung (bei besonders starker Verschmutzung des Flachfilters): Drehschalter auf Programm 2 AUTO 15s stellen, Saugrohr bzw. Krümmer mit der Hand verschließen und automatische Filterabreinigung abwarten (alle 15 Sekunden).

Abbildung H

Gerät ausschalten

1. Gerät am Drehschalter ausschalten.
2. Netzstecker ziehen.

Nach jedem Betrieb

1. Behälter entleeren.
2. Gerät innen und außen durch Absaugen und Abwischen mit einem feuchten Tuch reinigen.

Schubbügel ein-/ausklappen

Nur ISS 50:

1. Verriegelung des Schubbügels lösen und Schubbügel verstellen.

Gerät aufbewahren

1. Saugschlauch und Netzkabel entsprechend Abbildung aufbewahren.

Abbildung I

2. Gerät in einem trockenen Raum abstellen und vor unbefugter Benutzung sichern.

Transport

⚠ VORSICHT

Nichtbeachtung des Gewichts

**Verletzungs- und Beschädigungsgefahr
Beachten Sie beim Transport das Gewicht des Geräts.**

1. Saugrohr mit Bodendüse aus der Halterung nehmen. Gerät zum Tragen am Tragegriff und am Saugrohr fassen, nicht am Schubbügel.
2. Gerät beim Transport in Fahrzeugen nach den jeweils geltenden Richtlinien gegen Rutschen und Kippen sichern.

Lagerung

⚠ VORSICHT

Nichtbeachtung des Gewichts

**Verletzungs- und Beschädigungsgefahr
Beachten Sie bei der Lagerung das Gewicht des Geräts.**

Das Gerät darf nur in Innenräumen gelagert werden.

Pflege und Wartung

⚠ GEFAHR

Gefahr eines Stromschlags

Verletzungen durch Berühren von stromführenden Teilen

Schalten Sie das Gerät aus.

Ziehen Sie den Netzstecker.

Staubbeseitigende Maschinen sind Sicherheitseinrichtungen zur Verhütung oder Beseitigung von Gefahren im Sinne von BGV A1.

- Zur Wartung durch den Benutzer muss das Gerät auseinandergenommen, gereinigt und gewartet werden, soweit es durchführbar ist, ohne dabei eine Gefahr für das Wartungspersonal und andere Personen hervorzurufen. Geeignete Vorsichtsmaßnahmen beinhalten Entgiftung vor dem Auseinandernehmen. Vorsorge treffen für örtlich gefilterte Zwangsentlüftung, wo das Gerät auseinandergenommen wird, Reinigung der Wartungsfläche und geeigneter Schutz des Personals.
- Das Äußere des Geräts sollte durch Staubsaugverfahren entgiftet und sauber abgewischt werden, oder mit Abdichtmittel behandelt werden, bevor es aus dem gefährlichen Gebiet genommen wird. Alle Geräteteile müssen als verunreinigt angesehen werden, wenn sie aus dem gefährlichen Gebiet genommen werden. Es müssen geeignete Maßnahmen ergriffen werden, um eine Staubverteilung zu vermeiden.
- Bei der Durchführung von Wartungs- und Reparaturarbeiten müssen alle verunreinigten Gegenstände, die nicht zufriedenstellend gereinigt werden können, weggeworfen werden. Solche Gegenstände müssen in undurchlässigen Beuteln, in Übereinstimmung mit den gültigen Bestimmungen für die Beseitigung solchen Abfalls, entsorgt werden.

⚠ GEFAHR

Gefahr durch gesundheitsschädlichen Staub

Atemwegserkrankungen durch Einatmen von Staub.

Tragen Sie bei Wartungsarbeiten (z. B. Filterwechsel) eine Atemschutzmaske P2 oder höherwertig und Einwegkleidung.

⚠ WARNUNG

Gefahr durch gesundheitsschädlichen Staub

Atemwegserkrankungen durch Einatmen von Staub.

Sicherheitseinrichtungen zur Verhütung von Gefahren müssen mindestens einmal jährlich vom Hersteller oder einer unterwiesenen Person auf ihre sicherheitstechnisch einwandfreie Funktion geprüft werden, z. B. Dichtheit des Geräts, Beschädigung des Filters.

ACHTUNG

Silikonhaltige Pflegemittel

Kunststoffteile können angegriffen werden.

Verwenden Sie keine silikonhaltigen Pflegemittel zum Reinigen.

- Einfache Wartungs- und Pflegearbeiten können Sie selbst durchführen.
- Die Geräteoberfläche und die Behälterinnen-seite sollten regelmäßig mit einem feuchten Tuch gereinigt werden.

ACHTUNG

Lüftungsschlitze verstopft

Beschädigungsgefahr des Saugmotors. Gerät und Lüftungsschlitze sauber halten, um gut und sicher zu arbeiten.

- Sollte der Sauger trotz sorgfältiger Herstellungs- und Prüfverfahren einmal ausfallen, ist die Reparatur von einem Würth MasterService ausführen zu lassen.
In Deutschland erreichen Sie den Würth MasterService kostenlos unter Tel. 0800-WMASTER (0800-9 62 78 37), in Österreich unter Tel. 0800-20 30 13.
- Geben Sie bei allen Rückfragen und Ersatzteilbestellungen bitte unbedingt die Artikelnummer laut Typenschild des Saugers an.

Flachfaltenfilter wechseln

1. Filterabdeckung öffnen.
2. Filterrahmen herausnehmen.
Abbildung J
3. Flachfaltenfilter herausnehmen.
4. Gebrauchten Flachfaltenfilter gemäß den gesetzlichen Bestimmungen entsorgen.
5. Angefallenen Schmutz auf der Reinluftseite entfernen.
6. Filterrahmen sowie Auflagefläche des Filterrahmens mit einem feuchten Tuch reinigen.

7. Neuen Flachfaltenfilter einsetzen. Beim Einsetzen darauf achten, dass der Flachfaltenfilter allseitig bündig anliegt.
8. Filterrahmen einsetzen.
9. Filterabdeckung schließen, muss hörbar einrasten.

Vliesfiltertüte wechseln

1. Saugkopf entriegeln und abnehmen.
 2. Vliesfiltertüte nach hinten herausziehen.
- Abbildung C**
3. Verschlusslasche einklappen und Vliesfiltertüte dicht verschließen.
 4. Gebrauchte Vliesfiltertüte gemäß den gesetzlichen Bestimmungen entsorgen.
 5. Neue Vliesfiltertüte aufstecken.
 6. Saugkopf aufsetzen und verriegeln.

Elektroden reinigen

1. Saugkopf entriegeln und abnehmen.
2. Elektroden mit einer Bürste reinigen.
3. Saugkopf aufsetzen und verriegeln.

Hilfe bei Störungen

⚠ GEFAHR

Gefahr eines Stromschlags
Verletzungen durch Berühren von stromführenden Teilen

Schalten Sie das Gerät aus.
Ziehen Sie den Netzstecker.

Hinweis

Tritt eine Störung (z. B. Filterbruch) auf, muss das Gerät sofort abgeschaltet werden. Vor erneuter Inbetriebnahme muss die Störung beseitigt werden. Saugturbine läuft nicht

1. Steckdose und Sicherung der Stromversorgung prüfen.
2. Netzkabel, Netzstecker, Elektroden und Steckdose des Geräts prüfen.
3. Gerät einschalten.

Saugturbine schaltet ab

1. Behälter entleeren.

Saugturbine läuft nach Behälterentleerung nicht wieder an

1. Gerät ausschalten und 5 Sekunden warten, nach 5 Sekunden wieder einschalten.
2. Elektroden mit einer Bürste reinigen.

Saugkraft lässt nach

1. Verstopfungen aus Saugdüse, Saugrohr, Saugschlauch oder Flachfaltenfilter entfernen.
2. Gefüllte Vliesfiltertüte wechseln.
3. Filterabdeckung richtig einrasten.
4. Flachfaltenfilter wechseln.
5. Nur ISS 50: Ablassschlauch auf Dichtheit prüfen.

Staubaustritt beim Saugen

1. Korrekte Einbaurichtung des Flachfaltenfilters prüfen/korrigieren.

Abbildung K

2. Flachfaltenfilter wechseln.

Abschaltautomatik (Nasssaugen) spricht nicht an

1. Elektroden mit einer Bürste reinigen.
2. Füllstand bei elektrisch nicht leitender Flüssigkeit ständig kontrollieren.

Automatische Filterabreinigung arbeitet nicht

1. Saugschlauch nicht angeschlossen.

Automatische Filterabreinigung lässt sich nicht abschalten

1. Kundendienst benachrichtigen.

Automatische Filterabreinigung lässt sich nicht einschalten

1. Kundendienst benachrichtigen.

Kundendienst

Kann die Störung nicht behoben werden, muss das Gerät vom Kundendienst überprüft werden.

Gewährleistung

- Für diesen Würth Sauger bieten wir eine Gewährleistung gemäß den gesetzlichen/länderspezifischen Bestimmungen ab Kaufdatum (Nachweis durch Rechnung oder Lieferschein). Entstandene Schäden werden durch Ersatzlieferung oder Reparatur beseitigt.
- Schäden, die auf natürliche Abnutzung, Überlastung oder unsachgemäße Behandlung zurückzuführen sind, werden von der Gewährleistung ausgeschlossen.
- Beanstandungen können nur anerkannt werden, wenn Sie den Sauger unzerlegt einer Würth Niederlassung, Ihrem Würth Außendienstmitarbeiter oder einem Würth MasterService übergeben.

Zubehör und Ersatzteile

- Es dürfen nur Zubehör und Ersatzteile verwendet werden, die von Würth freigegeben sind. Original-Zubehör und Original-Ersatzteile bieten die Gewähr dafür, dass das Gerät sicher und störungsfrei betrieben werden kann.
- Die aktuelle Ersatzteilliste dieses Saugers kann im Internet unter "<http://www.wuerth.com/partsmanager>" aufgerufen oder von der nächstgelegenen Würth Niederlassung angefordert werden.

EU-Konformitätserklärung

Hiermit erklären wir, dass die nachfolgend bezeichnete Maschine aufgrund ihrer Konzipierung und Bauart sowie in der von uns in Verkehr gebrachten Ausführung den einschlägigen grundlegenden Sicherheits- und Gesundheitsanforderungen der EU-Richtlinien entspricht. Bei einer nicht mit uns abgestimmten Änderung der Maschine verliert diese Erklärung ihre Gültigkeit.

Produkt: Nass- und Trockensauger

Typ: ISS 30-L AUTOMATIC

Typ: ISS 50-L AUTOMATIC

Einschlägige EU-Richtlinien

2006/42/EG (+2009/127/EG)

2011/65/EU

2014/30/EU

Angewandte harmonisierte Normen

EN 50581

EN 55014-1: 2017

EN 55014-2: 2015

EN 60335-1

EN 60335-2-69

EN 61000-3-2: 2014

EN 61000-3-3: 2013

EN 62233: 2008

Angewandte nationale Normen

-

Technische Unterlagen bei:

Adolf Würth GmbH & Co. KG, Abt. PPT

74653 Künzelsau



Frank Wolpert
Authorized Representative -
Head of Product
Management
Künzelsau, 2018/07/01



Dr.-Ing. Siegfried Beichter
Head of Quality,
Authorized Signatory

Technische Daten

		ISS 30-L AUTO- MATIC	ISS 50-L AUTO- MATIC
Elektrischer Anschluss			
Netzspannung	V	220-240	220-240
Phase	~	1	1
Netzfrequenz	Hz	50-60	50-60
Schutzart		IPX4	IPX4
Schutzklasse		I	I
Maximale Leistung	W	1380	1380
Nennleistung	W	1200	1200
Leistungsanschlusswert Gerätesteckdose (max.)	W	EU: 100-2200	EU: 100-2200
Leistungsanschlusswert Gerätesteckdose (max.)	W	CH: 100-1100	CH: 100-1100
Leistungsdaten Gerät			
Behälterinhalt	l	31	51
Füllmenge Flüssigkeit	l	17	35
Luftmenge (max.)	m ³ /h	150	150
Unterdruck (max.)	kPa (mbar)	23,0 (230)	23,0 (230)
Maße und Gewichte			
Filterfläche Flachfilter	m ²	0,6	0,6
Durchmesser Saugschlauch	mm	35	35
Länge Saugschlauch	m	3,0	4,0
Länge x Breite x Höhe	mm	560 x 370 x 580	640 x 370 x 1045
Typisches Betriebsgewicht	kg	14,2	19,3
Ermittelte Werte gemäß EN 60335-2-69			
Schalldruckpegel L _{pA}	dB(A)	67	68
Unsicherheit K _{pA}	dB(A)	2	2
Hand-Arm-Vibrationswert	m/s ²	<2,5	<2,5
Unsicherheit K	m/s ²	0,2	0,2
Netzkabel			
Typ Netzkabel		H07RN-F 3x1,5 mm ²	H07RN-F 3x1,5 mm ²
Artikelnummer		EU: 0707 133 100	EU: 0707 133 100
Artikelnummer		CH: 0707 133 101	CH: 0707 133 101
Kabellänge	m	7,5	7,5

Technische Änderungen vorbehalten.

Adolf Würth GmbH & Co. KG
Reinhold-Würth-Str. 12-17
74653 Künzelsau, Germany
info@wuerth.com
www.wuerth.com

© by Adolf Würth GmbH & Co. KG
Alle Rechte vorbehalten.

Nachdruck, auch auszugsweise, nur mit Genehmigung.

MWP-177092-08/18

Gedruckt auf umweltfreundlichem Papier.

Wir behalten uns das Recht vor, Produktveränderungen, die aus unserer Sicht einer Qualitätsverbesserung dienen, auch ohne Vorankündigung oder Mitteilung jederzeit durchzuführen. Abbildungen können Beispielabbildungen sein, die im Erscheinungsbild von der gelieferten Ware abweichen können. Irrtümer behalten wir uns vor, für Druckfehler übernehmen wir keine Haftung. Es gelten unsere allgemeinen Geschäftsbedingungen.