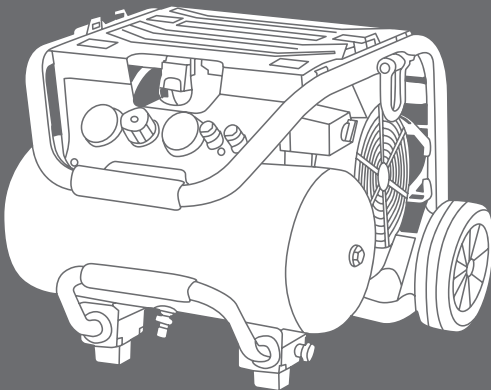


# KOMPRESSOR COMPRESSOR

**COMPACT 20 | OILFREE**

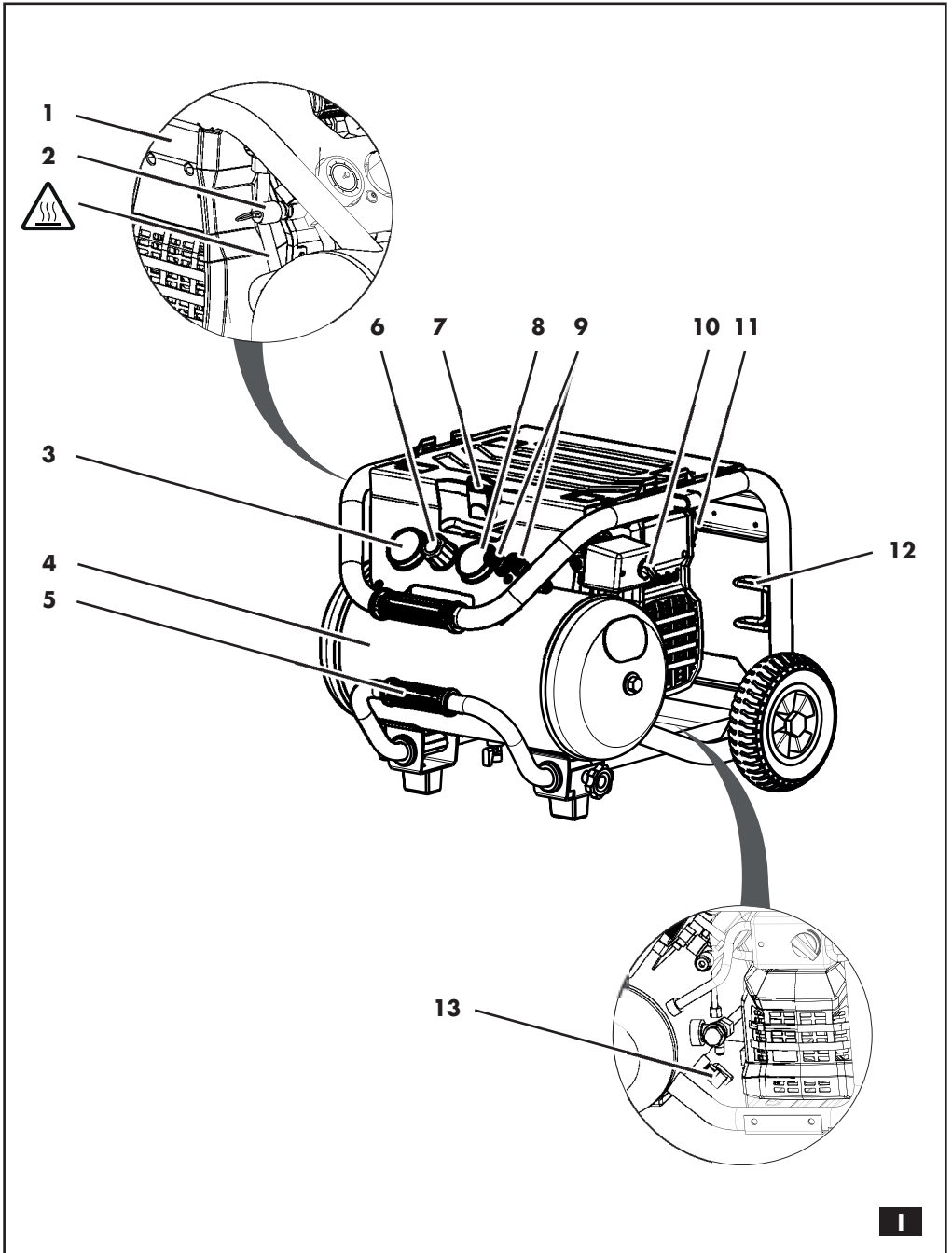
Art. 0701 224 0

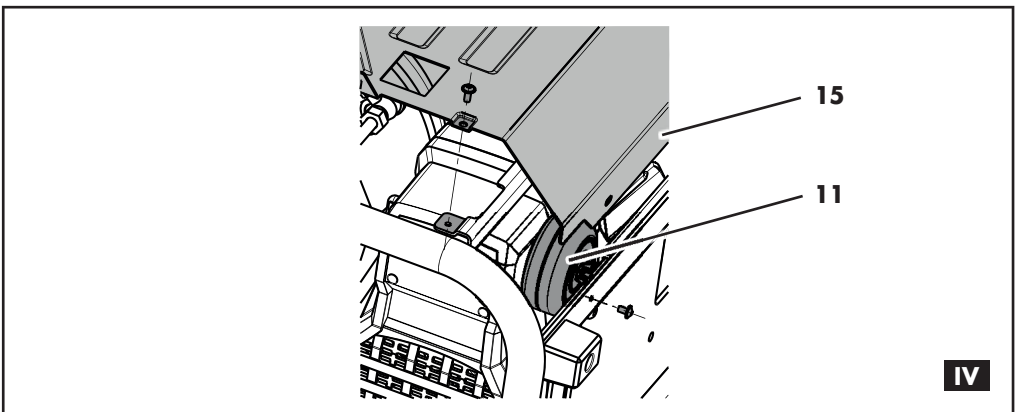
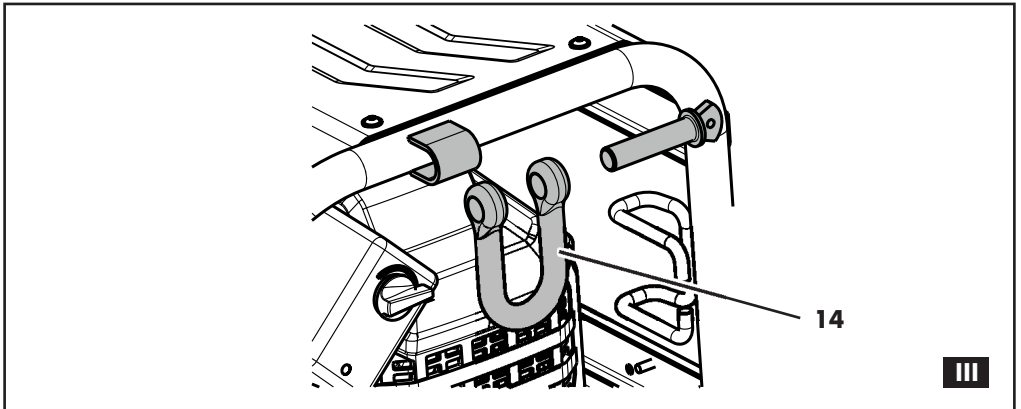
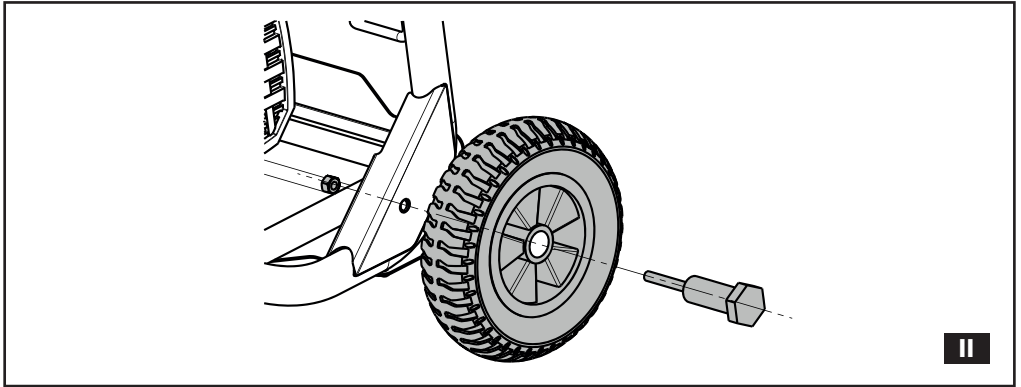


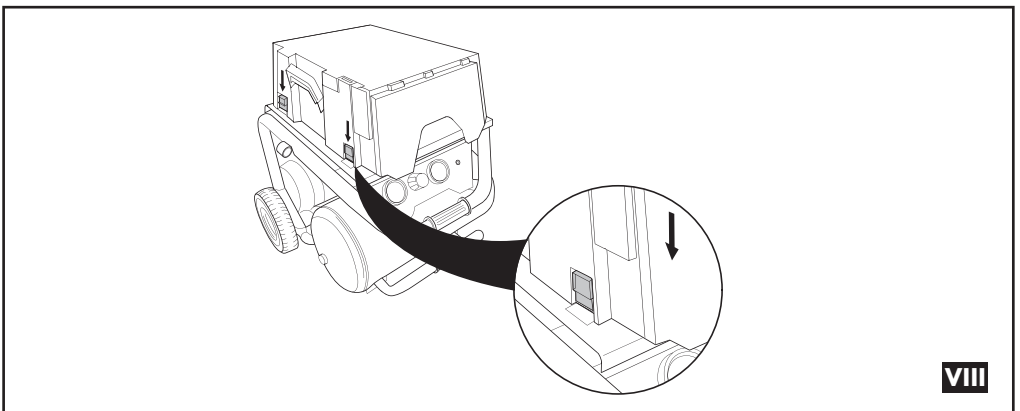
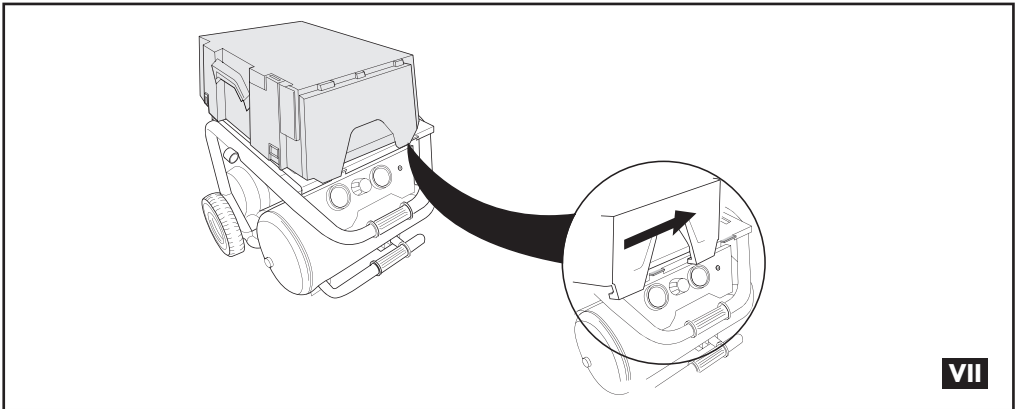
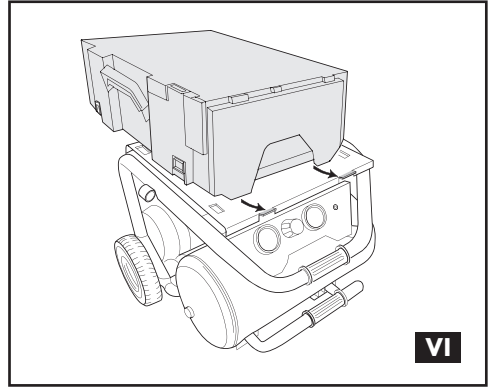
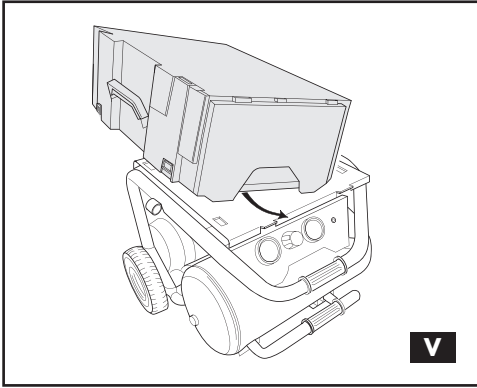
- Ⓓ Originalbetriebsanleitung
- Ⓖ Translation of the original operating instructions
- Ⓘ Traduzione delle istruzioni di funzionamento originali
- Ⓕ Traduction des instructions de service d'origine
- Ⓔ Traducción del manual de instrucciones de servicio original
- Ⓟ Tradução do original do manual de funcionamento
- Ⓝ Vertaling van de originele gebruiksaanwijzing
- Ⓓ Oversættelse af den originale betjeningsvejledning
- Ⓝ Original driftsinstruks i oversettelse
- Ⓕ Alkuperäiskäyttöohjeen käännös
- Ⓔ Översättning av bruksanvisningens original
- Ⓖ Μετάφραση της γνήσιας οδηγίας λειτουργίας
- Ⓓ Orijinal işletim kılavuzunun çevirisi
- Ⓕ Tłumaczenie oryginalnej instrukcji eksploatacji
- Ⓓ Az eredeti üzemeltetési útmutató fordítása
- Ⓕ Preklad originalnho návodu k obsluze
- Ⓓ Preklad originalneho návodu na obsluhu
- Ⓓ Traducerea instrucțiunilor de exploatare originale
- Ⓓ Prevod originalnega Navodila za uporabo
- Ⓓ Превод на оригиналното ръководство за експлоатация
- Ⓓ Originalkasutusjuhendi koopia
- Ⓓ Originalo naudojimosi instrukcijos vertimas
- Ⓓ Eksploatācijas instrukcijas oriģināla kopija
- Ⓓ Перевод оригинала руководства по эксплуатации
- Ⓓ Prevod originalnog uputstva za rad
- Ⓓ Prijevod originalnih uputa za rad



<b>DE</b>	.....	<b>6</b>	-	<b>15</b>
<b>GB</b>	.....	<b>16</b>	-	<b>25</b>
<b>IT</b>	.....	<b>26</b>	-	<b>35</b>
<b>FR</b>	.....	<b>36</b>	-	<b>45</b>
<b>ES</b>	.....	<b>46</b>	-	<b>55</b>
<b>PT</b>	.....	<b>56</b>	-	<b>65</b>
<b>NL</b>	.....	<b>66</b>	-	<b>75</b>
<b>DK</b>	.....	<b>76</b>	-	<b>85</b>
<b>NO</b>	.....	<b>86</b>	-	<b>95</b>
<b>FI</b>	.....	<b>96</b>	-	<b>105</b>
<b>SE</b>	.....	<b>106</b>	-	<b>115</b>
<b>GR</b>	.....	<b>116</b>	-	<b>125</b>
<b>TR</b>	.....	<b>126</b>	-	<b>135</b>
<b>PL</b>	.....	<b>136</b>	-	<b>145</b>
<b>HU</b>	.....	<b>146</b>	-	<b>155</b>
<b>CZ</b>	.....	<b>156</b>	-	<b>165</b>
<b>SK</b>	.....	<b>166</b>	-	<b>175</b>
<b>RO</b>	.....	<b>176</b>	-	<b>185</b>
<b>SI</b>	.....	<b>186</b>	-	<b>195</b>
<b>BG</b>	.....	<b>196</b>	-	<b>205</b>
<b>EE</b>	.....	<b>206</b>	-	<b>215</b>
<b>LT</b>	.....	<b>216</b>	-	<b>225</b>
<b>LV</b>	.....	<b>226</b>	-	<b>235</b>
<b>RU</b>	.....	<b>236</b>	-	<b>245</b>
<b>RS</b>	.....	<b>246</b>	-	<b>255</b>
<b>HR</b>	.....	<b>256</b>	-	<b>265</b>









**Lesen Sie vor der ersten Benutzung Ihres Gerätes diese Betriebsanleitung und handeln Sie danach.** Bewahren Sie diese Betriebsanleitung für späteren Gebrauch oder Nachbesitzer auf.

- ▶ Vor erster Inbetriebnahme Sicherheitshinweise unbedingt lesen!
  - Bei Nichtbeachtung der Betriebsanleitung und der Sicherheitshinweise können Schäden am Gerät und Gefahren für den Bediener und andere Personen entstehen.
- ▶ Alle Personen, die mit der Inbetriebnahme, Bedienung, Wartung und Instandhaltung des Gerätes zu tun haben, müssen entsprechend qualifiziert sein.
- ▶ **Reparaturen am Gerät dürfen nur von hierzu beauftragten und geschulten Personen durchgeführt werden.** Hierbei stets die Originalersatzteile der Adolf Würth GmbH & Co. KG verwenden. Damit wird sichergestellt, dass die Sicherheit des Gerätes erhalten bleibt.

### Zeichen und Symbole

Die Zeichen und Symbole in dieser Anleitung sollen Ihnen helfen, die Anleitung und die Maschine schnell und sicher zu benutzen.



#### Hinweis

Informationen über die effektivste bzw. praktikabelste Nutzung des Gerätes und dieser Anleitung.

- ▶ **Handlungsschritt**  
Die definierte Abfolge erleichtert Ihnen den korrekten und sicheren Gebrauch.
- ✓ **Handlungsergebnis**  
Hier finden Sie das Ergebnis einer Abfolge von Handlungsschritten beschrieben.

#### [1] Positionsnummer

Positionsnummern sind im Text mit eckigen Klammern [] gekennzeichnet.

### Gefahrenstufen von Warnhinweisen

In dieser Betriebsanleitung werden die folgenden Gefahrenstufen verwendet, um auf potenzielle Gefahrensituationen hinzuweisen:

#### **GEFAHR !**



Die gefährliche Situation steht unmittelbar bevor und führt, wenn die Maßnahmen nicht befolgt werden, zu schweren Verletzungen bis hin zum Tod.

#### **WARNUNG !**



Die gefährliche Situation kann eintreten und führt, wenn die Maßnahmen nicht befolgt werden, zu schweren Verletzungen bis hin zum Tod.

#### **VORSICHT !**



Die gefährliche Situation kann eintreten und führt, wenn die Maßnahmen nicht befolgt werden, zu leichten oder geringfügigen Verletzungen.

#### **Achtung !**

Eine möglicherweise schädliche Situation kann eintreten und führt, wenn sie nicht gemieden wird, zu Sachschäden.

### Aufbau von Sicherheitshinweisen

#### **GEFAHR !**



- Art und Quelle der Gefahr!
- ⇒ Folgen bei Nichtbeachtung
- Maßnahme zur Gefahrenabwehr



### Allgemeine Sicherheitshinweise



#### **WARNUNG**

Lesen Sie alle Sicherheitshinweise und Anweisungen. Versäumnisse bei der Einhaltung der Sicherheitshinweise und Anweisungen können elektrischen Schlag, Brand und/oder schwere Verletzungen verursachen. Bewahren Sie alle Sicherheitshinweise und Anweisungen für die Zukunft auf.



## Allgemeine Sicherheitshinweise

### Arbeitsplatzsicherheit

- a) **Halten Sie Ihren Arbeitsbereich sauber und gut beleuchtet.** Unordnung oder unbeleuchtete Arbeitsbereiche können zu Unfällen führen.
- b) **Arbeiten Sie mit dem Gerät nicht in explosionsgefährdeter Umgebung, in der sich brennbare Flüssigkeiten, Gase oder Stäube befinden.** Geräte erzeugen Funken, die den Staub oder die Dämpfe entzünden können.
- c) **Halten Sie Kinder und andere Personen während der Benutzung des Gerätes fern.**

### Elektrische Sicherheit

- a) **Der Anschlussstecker des Gerätes muss in die Steckdose passen. Der Stecker darf in keiner Weise verändert werden. Verwenden Sie keine Adapterstecker gemeinsam mit schutzgeerdeten Geräten.** Unveränderte Stecker und passende Steckdosen verringern das Risiko eines elektrischen Schlages.
- b) **Vermeiden Sie Körperkontakt mit geerdeten Oberflächen, wie von Rohren, Heizungen, Herden und Kühlschränken.** Es besteht ein erhöhtes Risiko durch elektrischen Schlag, wenn Ihr Körper geerdet ist.
- c) **Halten Sie Geräte von Regen oder Nässe fern.** Das Eindringen von Wasser in ein Gerät erhöht das Risiko eines elektrischen Schlages.
- d) **Zweckfremden Sie die Anschlussleitung nicht, um das Gerät zu tragen, aufzuhängen oder um den Stecker aus der Steckdose zu ziehen. Halten Sie die Anschlussleitung fern von Hitze, Öl, scharfen Kanten oder sich bewegenden Geräteteilen.** Beschädigte oder verwickelte Anschlussleitungen erhöhen das Risiko eines elektrischen Schlages.
- e) **Wenn Sie mit einem Gerät im Freien arbeiten, verwenden Sie nur die Verlängerungsleitungen, die auch für den Außenbereich geeignet sind.** Die Anwendung einer für den Außenbereich geeigneten Verlängerungsleitung verringert das Risiko eines elektrischen Schlages.

### Sicherheit von Personen

- a) **Seien Sie aufmerksam, achten Sie darauf, was Sie tun, und gehen Sie mit Vernunft an die Arbeit mit einem Gerät. Benutzen Sie kein Gerät, wenn Sie müde sind oder unter dem Einfluss von Drogen, Alkohol oder Medikamenten stehen.** Ein Moment der Unachtsamkeit beim Gebrauch des Gerätes kann zu ernsthaften Verletzungen führen.
- b) **Tragen Sie Ihre persönliche Schutzausrüstung und immer eine Schutzbrille.** Das Tragen einer persönlichen Schutzausrüstung, wie Staubmaske, rutschfeste Sicherheitsschuhe, Schutzhelm oder Gehörschutz, je nach Art und Einsatz des Gerätes, verringert das Risiko von Verletzungen.
- c) **Vermeiden Sie eine unbeabsichtigte Inbetriebnahme. Vergewissern Sie sich, dass das Gerät ausgeschaltet ist, bevor Sie es an die Stromversorgung anschließen, es aufnehmen oder tragen.** Wenn Sie beim Tragen des Gerätes den Finger am Schalter haben oder das Gerät eingeschaltet an die Stromversorgung anschließen, kann dies zu Unfällen führen.
- d) **Entfernen Sie Einstellwerkzeuge oder Schraubenschlüssel, bevor Sie das Gerät einschalten.** Ein Werkzeug oder Schlüssel, der sich in einem drehenden Geräteteil befindet, kann zu Verletzungen führen.
- e) **Vermeiden Sie eine abnormale Körperhaltung. Sorgen Sie für einen sicheren Stand und halten Sie jederzeit das Gleichgewicht.** Dadurch können Sie das Gerät in unerwarteten Situationen besser kontrollieren.
- f) **Tragen Sie geeignete Kleidung. Tragen Sie keine weite Kleidung oder Schmuck. Halten Sie Haare und Kleidung fern von sich bewegenden Teilen.** Lockere Kleidung, Schmuck oder lange Haare können von sich bewegenden Teilen erfasst werden.
- g) **Wiegen Sie sich durch Vertrautheit mit dem Gerät nach vielfachem Gebrauch nicht in falscher Sicherheit und setzen Sie sich nicht über die Sicherheitsregeln für Geräte hinweg.** Achtiloses Handeln kann binnen Sekundenbruchteilen zu schweren Verletzungen führen.



## Allgemeine Sicherheitshinweise

### Verwendung und Behandlung des Gerätes

- a) **Überlasten Sie das Gerät nicht.** Verwenden Sie für Ihre Arbeit das dafür bestimmte Gerät. Mit dem passenden Gerät arbeiten Sie besser und sicherer im angegebenen Leistungsbereich.
- b) **Benutzen Sie kein Gerät, dessen Schalter defekt ist.** Ein Gerät, das sich nicht mehr ein- oder ausschalten lässt, ist gefährlich und muss repariert werden.
- c) **Ziehen Sie den Stecker aus der Steckdose, bevor Sie Geräteeinstellungen vornehmen, Zubehörteile wechseln oder das Gerät weglegen.** Diese Vorsichtsmaßnahme verhindert den unbeabsichtigten Start des Gerätes.
- d) **Bewahren Sie unbenutzte Geräte außerhalb der Reichweite von Kindern auf. Lassen Sie Personen das Gerät nicht benutzen, die mit diesem nicht vertraut sind oder diese Anweisungen nicht gelesen haben.** Geräte sind gefährlich, wenn Sie von unerfahrenen Personen benutzt werden.

- e) **Pflegen Sie Geräte und Zubehör mit Sorgfalt. Kontrollieren Sie, ob bewegliche Teile einwandfrei funktionieren und nicht klemmen, ob Teile gebrochen oder so beschädigt sind, dass die Funktion des Gerätes beeinträchtigt ist. Lassen Sie beschädigte Teile vor dem Einsatz des Gerätes reparieren.** Viele Unfälle haben ihre Ursache in schlecht gewarteten Geräten.
- f) **Verwenden Sie Gerät, Zubehör, Einsatzwerkzeuge usw. entsprechend diesen Anweisungen. Berücksichtigen Sie dabei die Arbeitsbedingungen und die auszuführende Tätigkeit.** Der Gebrauch von Geräten für andere als die vorgesehenen Anwendungen kann zu gefährlichen Situationen führen.
- g) **Halten Sie Griffe und Griffflächen trocken, sauber und frei von Öl und Fett.** Rutschige Griffe und Griffflächen erlauben keine sichere Bedienung und Kontrolle des Gerätes in unvorhergesehenen Situationen.

### Service

- a) **Lassen Sie Ihr Gerät nur von qualifiziertem Fachpersonal und nur mit Original-Ersatzteilen reparieren.** Damit wird sichergestellt, dass die Sicherheit des Gerätes erhalten bleibt.



## Spezielle Sicherheitshinweise

Die folgenden Restgefahren bestehen bei Druckluft-Geräten grundsätzlich und lassen sich auch durch Sicherheitsvorrichtungen nicht völlig beseitigen:

### Verletzungsgefahr durch austretende Druckluft und Teile, die durch Druckluft mitgerissen werden!

- ▶ Richten Sie Druckluft niemals auf Menschen oder Tiere.
- ▶ Stellen Sie sicher, dass alle verwendeten Druckluft-Geräte und Zubehörteile für den Arbeitsdruck ausgelegt sind oder über Druckminderer angeschlossen werden.
- ▶ Beachten Sie beim Lösen der Schnellkupplung, dass die im Druckluftschlauch enthaltene Druckluft plötzlich entweicht. Halten Sie daher das zu lösende Ende des Druckluftschlauches fest.
- ▶ Stellen Sie sicher, dass alle Verschraubungen stets fest angezogen sind.
- ▶ Reparieren Sie das Gerät nicht selbst! Nur Fachleute dürfen Reparaturen an Kompressoren, Druckbehältern und Druckluft-Geräten durchführen.





## Spezielle Sicherheitshinweise

### Verbrennungsgefahr an den Oberflächen der druckluftführenden Teile!

- ▶ Lassen Sie das Gerät vor Wartungsarbeiten abkühlen.

### Verletzungs- und Quetschgefahr an beweglichen Teilen!

- ▶ Nehmen Sie das Gerät nicht ohne montierte Schutzvorrichtung in Betrieb.
- ▶ Beachten Sie, dass das Gerät bei Erreichen des Mindestdrucks automatisch anläuft. Stellen Sie vor Wartungsarbeiten sicher, dass das Gerät vom Stromnetz getrennt ist.
- ▶ Stellen Sie sicher, dass sich beim Einschalten (z. B. nach Wartungsarbeiten) keine Werkzeuge oder losen Teile mehr im Elektrogerät befinden.

### Gefahr durch unzureichende persönliche Schutzausrüstung!

- ▶ Tragen Sie einen Gehörschutz.
- ▶ Tragen Sie eine Schutzbrille.
- ▶ Tragen Sie bei stauberzeugenden Arbeiten oder wenn gesundheitsgefährdende Gase, Nebel oder Dämpfe entstehen eine Atemmaske.
- ▶ Tragen Sie geeignete Arbeitskleidung.
- ▶ Tragen Sie rutschfestes Schuhwerk.

### Gefahr durch Mängel am Gerät!

- ▶ Pflegen Sie das Elektrogerät sowie das Zubehör sorgfältig. Befolgen Sie die Wartungsvorschriften.
- ▶ Überprüfen Sie das Gerät vor jedem Betrieb auf eventuelle Beschädigungen: Vor weiterem Gebrauch müssen Sicherheitseinrichtungen, Schutzvorrichtungen oder leicht beschädigte Teile sorgfältig auf ihre einwandfreie und bestimmungsgemäße Funktion untersucht werden. Ein beschädigtes Gerät darf erst wieder benutzt werden, nachdem es fachgerecht repariert wurde.
- ▶ Überprüfen Sie, ob die beweglichen Teile einwandfrei funktionieren und nicht klemmen. Sämtliche Teile müssen richtig montiert sein und alle Bedingungen erfüllen, um den einwandfreien Betrieb des Elektrogerätes zu gewährleisten.
- ▶ Beschädigte Schutzvorrichtungen oder Teile müssen sachgemäß durch eine anerkannte Fachwerkstatt repariert oder ausgewechselt werden.

### Weitere Sicherheitshinweise

- ▶ Beachten Sie die speziellen Sicherheitshinweise in den jeweiligen Kapiteln.
- ▶ Beachten Sie ggf. berufsgenossenschaftliche Richtlinien oder Unfallverhütungsvorschriften für den Umgang mit Kompressoren und Druckluft-Werkzeugen.
- ▶ Beachten Sie die gesetzlichen Vorschriften zum Betrieb von überwachungsbedürftigen Anlagen.
- ▶ Beachten Sie bei Betrieb und Lagerung des Gerätes, dass austretendes Kondensat und andere Betriebsstoffe die Umgebung verschmutzen und Umweltschäden auslösen können.
- ▶ Berücksichtigen Sie Umgebungseinflüsse.

## Bestimmungsgemäße Verwendung

Dieses Gerät dient zum Erzeugen von Druckluft für druckluftbetriebene Werkzeuge im professionellen Bereich.

### Bestimmungswidrige Verwendung

Die Verwendung im medizinischen Bereich, im Nahrungsmittelbereich sowie das Füllen von Atemluftflaschen ist nicht gestattet.

Explosive, brennbare oder gesundheitsgefährdende Gase dürfen nicht angesaugt werden. In explosionsgefährdeten Räumen ist der Betrieb nicht gestattet. Jede andere Verwendung ist bestimmungswidrig. Durch bestimmungswidrige Verwendung, Veränderungen am Gerät oder durch den Gebrauch von Teilen, die nicht vom Hersteller geprüft und freigegeben sind, können unvorhersehbare Schäden entstehen!

**Für Schäden bei nicht bestimmungsgemäßer Verwendung haftet der Benutzer.**

## Geräteelemente

### Übersicht (Abb. 1)

- 1 Verdichter
- 2 Sicherheitsventil
- 3 Manometer Kesseldruck
- 4 Druckbehälter
- 5 Transportgriff
- 6 Druckregler
- 7 Befestigungsstelle für Systemkoffer
- 8 Manometer Regeldruck
- 9 Druckluft-Anschluss (Schnellkupplung), gereglte Druckluft
- 10 Ein-/Ausschalter
- 11 Luftfilter / Luftfiltergehäuse
- 12 Kabelaufwicklung
- 13 Kondensat-Ablass
- 14 Kranhaken
- 15 Motorschutzschalter

## Technische Daten

Art.	0701 224 0
Ansaugleistung [l/min]	280
Füllleistung [l/min]	150
Effektive Liefermenge bei 80 % max. Druck [l/min]	140
Max. Druck [bar]	10
Kesselgröße [l]	20
Anzahl der Luftabgänge	2
Zylinderanzahl	1
Max. Drehzahl [1/min, rpm]	2850
Nennaufnahmeleistung [kW]	1,7
Anschluss-Spannung [V]	230 (1~50 Hz)
Nennstrom [A]	6,5
Min. Absicherung [A]	T 10 A
Schutzart	IP 20
Max. Gesamtlänge und Aderquerschnitt von Verlängerungskabeln	3 × 1,0 mm <sup>2</sup> (10 m) 3 × 1,5 mm <sup>2</sup> (25 m) 3 × 2,5 mm <sup>2</sup> (25 m)
Abmessungen (L×B×H) [mm]	580 × 600 × 500
max. Lager-/Betriebstemperatur* [°C]	+ 50
min. Lager-/Betriebstemperatur** [°C]	0
Gewicht [kg]	40
Schalldruckpegel L <sub>pA</sub> / Unsicherheit K <sub>pA</sub> [dB(A)]	82,5 / 1,0

Art.	0701 224 0
Schallleistungspegel L <sub>WA</sub> / Unsicherheit K <sub>WA</sub> [dB(A)]	95,8 / 1,0
Garantierter Schallleistungspegel K <sub>WA(G)</sub> gemäß 2000/14/EG [dB(A)]	97

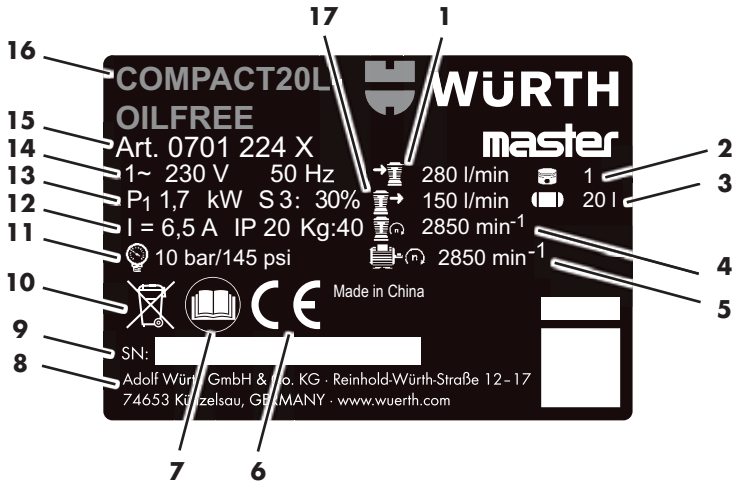
\* Die Lebensdauer einiger Komponenten (z. B. Dichtung im Rückschlagventil) wird deutlich vermindert, wenn der Kompressor bei hohen Temperaturen betrieben wird (≥ max. Lager-/Betriebstemperatur).

\*\* Bei Temperaturen unterhalb der min. Lager-/Betriebstemperatur besteht Frostgefahr für das Kondensat im Druckbehälter.

## Symbole auf dem Gerät

Symbol	Bedeutung
	Betriebsanleitung lesen.
	Warnung vor Personenschäden durch das Berühren heißer Teile.
	Schutzbrille tragen.
	Gehörschutz tragen.
	Warnung vor automatischem Anlauf.
	Warnung vor gefährlicher elektrischer Spannung.
	Garantierter Schallleistungspegel.

## Typenschild



- 1 Ansaugleistung
- 2 Zylinderanzahl
- 3 Kesselgröße
- 4 Drehzahl Verdichter
- 5 Max. Drehzahl
- 6 CE-Zeichen
- 7 Betriebsanleitung lesen
- 8 Hersteller
- 9 Seriennummer
- 10 Entsorgungshinweis
- 11 Max. Druck
- 12 Nennstrom / Schutzart / Gewicht
- 13 Nennaufnahmeleistung
- 14 Anschluss-Spannung / Frequenz
- 15 Artikelnummer
- 16 Gerätebezeichnung
- 17 Füllleistung

## Sicherheitseinrichtungen

### Sicherheitsventil

Das federbelastende Sicherheitsventil **[2]** spricht an, falls der zulässige Höchstdruck überschritten wird.

## Inbetriebnahme

### Zusammenbau

- ▶ Die Räder wie abgebildet montieren (**Abb. II**).
- ▶ Bei Bedarf den Kranhaken **[14]** wie abgebildet montieren (**Abb. III**).

### Kondensat-Ablass überprüfen (**Abb. I**)

- ▶ Sicherstellen, dass der Kondensat-Ablass **[13]** geschlossen ist.

### Aufstellung

#### **WARNING !**



Durch fehlerhafte Aufstellung können schwere Unfälle entstehen!

- ▶ Das Gerät gegen Wegrollen, Umkippen und Rutschen sichern.
- ▶ Sicherheitseinrichtungen und Bedienelemente müssen jederzeit gut zugänglich sein.

Der Aufstellort des Gerätes muss folgende Anforderungen erfüllen:

- trocken, frostgeschützt
- fester, waagerechter und ebener Untergrund

## Transport

- ▶ Das Gerät nicht am Schlauch oder am Netzkabel ziehen. Das Gerät am Transportgriff **[5]** transportieren.
- ▶ Den Kranhaken **[14]** auf sichere Befestigung überprüfen, ggf. sicher befestigen.

Ausziehbaren Transportgriff montieren:

- ▶ Gerät auf die hinteren GummifüÙe stellen.
- ▶ Feststellschrauben des Transportgriffes lösen.
- ▶ Transportgriff **[5]** herausziehen.
- ▶ Feststellschrauben des Transportgriffes wieder festziehen.
- ✓ Das Gerät kann zum Transport am Transportgriff gezogen werden.

## Betrieb

## Netzanschluss

### ⚠ GEFAHR !



Elektrische Spannung

- Das Gerät nur in trockener Umgebung einsetzen.
- Das Gerät nur an einer Stromquelle betreiben, die folgende Anforderungen erfüllt: Steckdosen vorschriftsmäßig installiert, geerdet und geprüft; Absicherung entsprechend den Technischen Daten.
- Das Netzkabel so verlegen, dass es beim Arbeiten nicht stört und nicht beschädigt werden kann.
- Prüfen, ob das Gerät ausgeschaltet ist, bevor Sie den Netzstecker in die Steckdose stecken.
- Das Netzkabel vor Hitze, aggressiven Flüssigkeiten und scharfen Kanten schützen.
- Nur Verlängerungskabel mit ausreichendem Aderquerschnitt (siehe Technische Daten) verwenden.
- Verlängerungskabel für den Außenbereich benutzen. Im Freien nur dafür zugelassene und entsprechend gekennzeichnete Verlängerungskabel verwenden.
- Den Kompressor nicht durch Ziehen des Netzsteckers ausschalten, sondern am Ein/Aus-Schalter.
- Immer einen FI-Schutzschalter (RCD) mit einem max. Auslösestrom von 30 mA vorschalten.

## Druckluft erzeugen

- ▶ Gerät am Ein-/Ausschalter **[10]** einschalten und abwarten, bis der maximale Kesseldruck erreicht ist.
- ✓ Wenn der maximale Kesseldruck erreicht ist, schaltet sich der Kompressor ab.
- ✓ Der Kesseldruck wird am Kesseldruck-Manometer **[3]** angezeigt.

### Achtung !

Der eingestellte Regeldruck darf nicht höher sein als der maximale Betriebsdruck der angeschlossenen Druckluft-Werkzeuge!

- ▶ Den Regeldruck am Druckregler **[6]** einstellen.
- ✓ Der aktuelle Regeldruck wird am Regeldruck-Manometer **[8]** angezeigt.
- ▶ Druckluftschlauch am Druckluft-Anschluss **[9]** anschließen.
- ▶ Druckluft-Werkzeug anschließen.
- ✓ Nun können Sie mit dem Druckluft-Werkzeug arbeiten.
- ▶ Das Gerät ausschalten und den Netzstecker ziehen, wenn die Arbeiten beendet oder unterbrochen werden.
- ▶ Kondenswasser des Druckbehälters täglich am Kondensat-Ablass **[13]** ablassen.

## Systemkoffer montieren (Abb. V-VIII)



### Hinweis

Alle 8.4. Systemkoffer können auf der Abdeckplatte montiert werden.

- ▶ Die Kofferführung seitlich auf die Adapterplatte legen und nach hinten schieben.
- ▶ Die Verschlüsse nach unten schließen.

## Störungsbeseitigung

### ⚠ GEFAHR !



#### **Vor allen Arbeiten am Gerät:**

- Gerät ausschalten und Netzstecker ziehen.
- Warten, bis das Gerät stillsteht.
- Sicherstellen, dass das Gerät und alle verwendeten Druckluft-Werkzeuge und Zubehörteile drucklos sind.
- Das Gerät und alle verwendeten Druckluft-Werkzeuge und Zubehörteile abkühlen lassen.

#### **Nach allen Arbeiten am Gerät:**

- Alle Sicherheitseinrichtungen wieder in Betrieb setzen und überprüfen.
- Sicherstellen, dass sich keine Werkzeuge oder ähnliches an oder im Gerät befinden.
- Weitergehende Wartungs- oder Reparaturarbeiten als in diesem Kapitel beschrieben, dürfen nur Fachkräfte durchführen.

Störung	Mögliche Ursache	Abhilfe
Betrieb nicht möglich.	Keine Netzspannung.	Kabel, Stecker, Stecker und Sicherung prüfen.
	Zu geringe Netzspannung.	Verlängerungskabel mit ausreichendem Aderquerschnitt verwenden (siehe Technische Daten). Bei kaltem Gerät: Verlängerungskabel vermeiden. Bei kaltem Gerät: Druck am Druckbehälter ablassen.
	Kompressor wurde im Betrieb durch Ziehen des Netzsteckers ausgeschaltet.	Kompressor am Ein-/Ausschalter <b>[10]</b> ausschalten, dann wieder einschalten.
Kompressor läuft ohne ausreichend Druck aufzubauen.	Motor überhitzt, z. B. durch mangelnde Kühlung (Kühlrippen verdeckt).	Kompressor am Ein-/Ausschalter <b>[10]</b> ausschalten. Ursache der Überhitzung beseitigen. Etwa 10 min. abkühlen lassen. Motorschutzschalter <b>[15]</b> kontrollieren, ggf. durch Eindrücken zurücksetzen ( <b>Abb. IV</b> ). Kompressor am Ein-/Ausschalter erneut einschalten.
	Kondensat-Ablass undicht.	Sicherstellen, dass der Kondensat-Ablass <b>[13]</b> geschlossen ist. Dichtung der Ablass-Schraube prüfen, ggf. ersetzen.
Druckluft-Werkzeug erhält nicht genügend Druck.	Rückschlagventil undicht.	Rückschlagventil in Fachwerkstatt instand setzen lassen.
	Druckregler nicht weit genug aufgedreht.	Druckregler <b>[6]</b> weiter aufdrehen.
	Schlauchverbindungen zwischen Kompressor und Druckluft-Werkzeug undicht.	Schlauchverbindungen prüfen, beschädigte Teile ggf. ersetzen.

## Wartung / Pflege

### GEFÄHR !



#### **Vor allen Arbeiten am Gerät:**

- Gerät ausschalten und Netzstecker ziehen.
- Warten, bis das Gerät stillsteht.
- Sicherstellen, dass das Gerät und alle verwendeten Druckluft-Werkzeuge und Zubehörteile drucklos sind.
- Das Gerät und alle verwendeten Druckluft-Werkzeuge und Zubehörteile abkühlen lassen.

#### **Nach allen Arbeiten am Gerät:**

- Alle Sicherheitseinrichtungen wieder in Betrieb setzen und überprüfen.
- Sicherstellen, dass sich keine Werkzeuge oder ähnliches an oder im Gerät befinden.
- Weitergehende Wartungs- oder Reparaturarbeiten als in diesem Kapitel beschrieben, dürfen nur Fachkräfte durchführen.



#### **Hinweis**

Wartungen und Prüfungen müssen gemäß den gesetzlichen Vorgaben entsprechend der Aufstellung und der Betriebsweise des Gerätes geplant und durchgeführt werden. Aufsichtsbehörden können die Vorlage entsprechender Dokumentation verlangen.

#### **Vor jedem Arbeitsbeginn**

- Druckluftschläuche auf Beschädigungen prüfen, ggf. ersetzen.
- Verschraubungen auf festen Sitz prüfen, ggf. festziehen.
- Anschlusskabel auf Beschädigungen überprüfen, ggf. durch Elektrofachkraft ersetzen lassen.

#### **Täglich**

- Kondenswasser des Druckbehälters am Kondensat-Ablass **[13]** ablassen.

#### **Alle 50 Betriebsstunden**

- Luftfilter **[11]** reinigen (**Abb. IV**).

#### **Alle 250 Betriebsstunden**

- Luftfilter **[11]** reinigen oder erneuern (**Abb. IV**).

#### **Nach 1000 Betriebsstunden**

- Inspektion in einer Fachwerkstatt durchführen lassen.



#### **Hinweis**

Durch die Einhaltung der Wartungsintervalle und der regelmäßigen Ausführung der Wartungsarbeiten wird die Lebensdauer des Gerätes wesentlich erhöht.

## Lagerung

### **Achtung !**

- Gerät nicht ungeschützt im Freiem oder in feuchter Umgebung aufbewahren.
- Frost (< 5 °C) zerstört Gerät und Zubehör, da diese stets Wasser enthalten. Bei Frostgefahr Gerät und Zubehör abbauen und frostgeschützt aufbewahren.

- Gerät ausschalten und Netzstecker ziehen.
- Druckbehälter und alle angeschlossenen Druckluft-Werkzeuge druckfrei machen.
- Kondenswasser des Druckbehälters am Kondensat-Ablass **[13]** ablassen.
- Das Gerät so aufbewahren, dass es nicht von Unbefugten in Gang gesetzt werden kann.

## Gewährleistung

Für dieses Würth Gerät bieten wir eine Gewährleistung gemäß den gesetzlichen/länderspezifischen Bestimmungen ab Kaufdatum (Nachweis durch Rechnung oder Lieferschein). Entstandene Schäden werden durch Ersatzlieferung oder Reparatur beseitigt. Schäden, die auf unsachgemäße Behandlung zurückzuführen sind, sind von der Gewährleistung ausgeschlossen. Beanstandungen können nur anerkannt werden, wenn das Gerät unzerlegt einer Würth Niederlassung, Ihrem Würth Außendienstmitarbeiter oder einer Würth autorisierten Kundendienststelle übergeben wird. Technische Änderungen vorbehalten. Für Druckfehler übernehmen wir keine Haftung.

## Umwelthinweise

Das Kondenswasser aus dem Druckbehälter und dem Filterdruckminderer enthält umweltschädliche Verunreinigungen. Entsorgen Sie das Kondenswasser über entsprechende Sammelstellen. Entsorgen Sie das Altöl aus dem Verdichter umweltgerecht über entsprechende Sammelstellen.



Werfen Sie das Gerät keinesfalls in den normalen Hausmüll. Entsorgen Sie das Gerät über einen zugelassenen Entsorgungsbetrieb oder über Ihre kommunale Entsorgungseinrichtung. Beachten Sie die aktuell geltenden Vorschriften. Setzen Sie sich im Zweifelsfall mit Ihrer Entsorgungseinrichtung in Verbindung. Führen Sie alle Verpackungsmaterialien einer umweltgerechten Entsorgung zu.

## Zubehör und Ersatzteile

Sollte das Gerät trotz sorgfältiger Herstell- und Prüfverfahren einmal ausfallen, ist die Reparatur von einem Würth masterService ausführen zu lassen. In Deutschland erreichen Sie den Würth masterService kostenlos unter Tel. 0800-WMASTER (0800-9 62 78 37). Bei allen Rückfragen und Ersatzteilbestellungen bitte unbedingt die Artikelnummer laut Typenschild des Gerätes angeben. Die aktuelle Ersatzteilliste dieses Gerätes kann im Internet unter „<http://www.wuerth.com/partsmanager>“ aufgerufen oder von der nächstgelegenen Würth Niederlassung angefordert werden.

## EG-Konformitätserklärung

Wir erklären in alleiniger Verantwortung, dass dieses Produkt mit den folgenden Normen oder normativen Dokumenten übereinstimmt:

### Normen

- EN 1012-1:2010
- EN 60204-1:2006+A1:2009
- EN ISO 12100:2010
- EN 50581:2012

gemäß den Bestimmungen der Richtlinien:

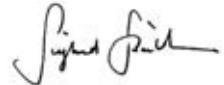
### EG-Richtlinie

- 2011/65/EU
- 2006/42/EC
- 2014/30/EU
- 2000/14/EC
- 2004/108/EC

Technische Unterlagen bei:  
Adolf Würth GmbH & Co. KG  
Reinhold-Würth-Straße 12 - 17,  
74653 Künzelsau, Germany



F. Wolpert  
Prokurist -  
Leiter Produktmanagement



Dr.-Ing. S. Beichter  
Prokurist - Leiter Qualität

Künzelsau: 16.10.2017



**Please read and comply with these operating instructions prior to initial operation of your device.** Keep these operating instructions for later use or for a subsequent owner.

- ▶ Prior to first use always read the safety instructions!
  - Failure to observe the instruction manual and the safety instructions could result in damage to the device and danger for the operator and others.
- ▶ All persons involved in the commissioning, operation, maintenance and upkeep of the device must be appropriately qualified.
- ▶ **Repairs to the device may only be carried out by appointed and trained personnel.** For such purposes, always use original spare parts from Adolf Würth GmbH & Co. KG. This will ensure the continuing safe operation of the device.

### Signs and symbols

The signs and symbols in these instructions should help you to use the instructions and the machine quickly and safely.



**Note**  
Information about the most effective or most practical use of the device and these instructions.

- ▶ **Handling step**  
The defined sequence facilitates correct and safe use of the device.
- ✓ **Result**  
The result of a sequence of operating steps is described here.

### [1] Item number

Item numbers are indicated in the text with square brackets [].

### Warning instruction hazard levels

The following hazard levels are used in these operating instructions to indicate potentially hazardous situations:

#### **DANGER!**



The hazardous situation is about to occur and will lead to severe injuries or even death if the measures are not observed.

#### **WARNING!**



The hazardous situation could occur and will lead to severe injuries and even death if the measures are not observed.

#### **CAUTION!**



The hazardous situation could occur and will lead to slight or minor injuries if the measures are not observed.

#### **Attention!**

A possibly harmful situation could occur and will lead to property damage if not avoided.

### Format of safety instructions

#### **DANGER!**



Type and source of the danger!  
 ⇨ Consequences of non-observance  
 ➤ Danger prevention measure



### General safety instructions



#### **WARNING**

Read all safety precautions and instructions. Failure to observe safety precautions and instructions may lead to electric shock, fire and/or severe injury. Keep all information on safety precautions and instructions for future use.





## General safety instructions

### Work station safety

- a) **Keep your workplace clean and well lit.** Mess or unlit work areas can result in accidents.
- b) **Do not use the device in explosive atmospheres or near flammable liquids, gases or dust.** Devices produce sparks that can ignite vapours or dust.
- c) **Keep children and other person away during use of the device.**

### Electrical safety

- a) **The connecting plug of the device must fit in the socket. The plug must not be modified in any way. Do not use any adapter plugs with earthed devices.** Unmodified plugs and matching sockets minimise the risk of an electric shock.
- b) **Avoid physical contact with earthed surfaces, such as pipes, heaters, cookers and refrigerators.** There is an increased risk of electric shock if your body is earthed.
- c) **Keep devices away from rain or moisture.** If water enters the device, there is an increased risk of electric shock.
- d) **Do not use the connection cable other than for its intended use, e.g. for carrying or suspending the device or to pull the plug out of the socket. Keep the connection cable away from heat, oil, sharp edges or moving device parts.** Damaged or tangled connection cables increase the risk of an electric shock.
- e) **When working with a device outdoors only use extension leads that are suitable for outdoor use.** Use of an outdoor-rated extension lead minimises the risk of an electric shock.

### Safety of persons

- a) **Always remain alert, remain aware of what you are doing and take the utmost care when working with a device. Do not use any device if you are tired or under the influence of drugs, alcohol or medicines.** One moment of inattention when using the device can result in severe personal injuries.
- b) **Wear your personal protective equipment (PPE) which must always include safety glasses.** The wearing of PPE, such as a dust mask, non-slip safety shoes, safety helmet or hearing protection (ear defenders), dependent on the type and use of the device, reduces the risk of injury.
- c) **Prevent unintentional start-ups. Always make sure that the device is switched off before you connect it to the power supply, carry or hold it.** Accidents may occur if you keep your finger on the switch when carrying the device or connect the device to the power supply when it is switched on.
- d) **Remove adjusting tools or spanners before switching on the device.** A tool or spanner, located in a rotating device part can result in injuries.
- e) **Avoid an abnormal stance. Ensure that you can always maintain a safe standing position and maintain your balance at all times.** By doing so, you are better able to control the device in unexpected situations.
- f) **Wear suitable clothing. Do not wear loose clothing or jewellery. Keep hair and clothing away from moving parts.** Loose clothing, jewellery or long hair can be caught in moving parts.
- g) **Guard against a false sense of security resulting from long-term use and familiarity with the device and do not ignore the device safety rules.** Careless behaviour can result in severe injuries within an instant.



## General safety instructions

### Use and treatment of the device

- a) **Do not overload the device. Use the correct device for your work.** Use of the appropriate device for the specified power range means you can work better with optimised safety.
- b) **Never use a device if it has a defective switch.** If a device cannot be switched on or off, it must be repaired because further use would be dangerous.
- c) **Before adjusting the device settings or changing accessories, always pull the power plug out of the socket to prevent inadvertent start-up of the device.** This precautionary measure prevents the unintentional starting of the device.
- d) **Keep unused devices out of the reach of children. Never allow persons who are unfamiliar with this type of device to use it, nor anyone who has not read these instructions.** Devices are dangerous if used by inexperienced persons.
- e) **Maintain devices and accessories with care. Check that moving parts are working correctly and do not jam, and that parts are not broken or damaged such that device operation would be impaired. Damaged parts must be repaired before the device is used.**  
Many accidents result from poorly maintained devices.
- f) **Use device, accessories, accessory tools and so on in accordance with these instructions. In doing so, take into account the conditions of work and the activity to be performed.** The use of devices for applications other than those intended can result in hazardous situations.
- g) **Keep the handles and gripping surfaces dry, clean and free from oil and grease.** Slippery handles and gripping surfaces prevent safe operation and impede control of the device in unforeseen situations.

### Service

- a) **All repairs to the device must be carried out by qualified specialist technicians and with original spare parts only.** This will ensure the continuing safe operation of the device.



## Special safety instructions

The following residual hazards are always present with compressed air devices and cannot be completely eliminated by safety devices:

### Risk of injury due to escaping compressed air and parts which may be swept up with the compressed air!

- ▶ Never direct the compressed air directly at people or animals.
- ▶ Ensure that all compressed air devices and accessory parts used are designed for the working pressure or are connected via pressure reducers.
- ▶ When undoing the quick-release coupling, be aware that the compressed air contained in the air hose may suddenly escape. Therefore hold the end of the air hose that is being released firmly.
- ▶ Ensure that all screw connections are always fully tightened.
- ▶ Do not repair the device yourself. Only specialists may repair compressors, pressure tanks and compressed air devices.



## Special safety instructions

### **Risk of burns caused by the hot surfaces of compressed air transporting parts!**

- ▶ Allow the device to cool down before any maintenance work.

### **Risk of injury and crushing on moving parts!**

- ▶ Do not operate the device without security equipment being fitted.
- ▶ Recall that the device will start up automatically once the minimum pressure is reached. Before starting maintenance work, ensure that the device is disconnected from the mains.
- ▶ Ensure that when switching on (e.g. after maintenance work) there are no longer any tools or loose parts in the electrical equipment.

### **Danger due to inadequate PPE!**

- ▶ Wear hearing protection.
- ▶ Wear safety glasses.
- ▶ Wear a face mask during dust-creating work or if harmful gases, mists or vapours are produced.
- ▶ Wear suitable work clothing.
- ▶ Wear non-slip shoes or boots.

### **Danger due to device defects!**

- ▶ Maintain the electrical devices and the accessories carefully. Follow the maintenance instructions.
- ▶ Check the device before each use for any possible damage. Before further use, safety devices, security equipment or easily damaged parts must be carefully inspected to check they are free from defects and that they function as intended. A damaged device can only be used again once it has been repaired properly.
- ▶ Check that moving parts operate properly and do not jam. All parts must be correctly fitted and fulfil all conditions to ensure the flawless operation of the electrical device.
- ▶ Damaged security equipment or parts must be professionally repaired or replaced by an authorised workshop.

### **Further safety instructions**

- ▶ Observe the special safety instructions in the respective chapters.
- ▶ If necessary observe occupational safety directives or accident prevention regulations when handling compressors and compressed air tools.
- ▶ Observe the legal regulations for the operation of plants requiring supervision.
- ▶ Note that during operation and storage of the device, escaping condensate and other operating fluids may contaminate the environment and trigger environmental damage.
- ▶ Take the ambient influences into account.

## Intended use

This device is used for the generation of compressed air for air tools used in a professional sector.

### **Improper use**

Use in the medical sector, in the food industry and for the filling of breathing air bottles is not permitted.

Explosive, combustible or harmful gases must not be sucked in. Operation in explosive areas is not permitted.

Any other use is improper.

Improper use, changes to the device or use of parts that have not been tested and approved by the manufacturer, can result in unforeseeable damage!

**The user is solely responsible for damage resulting from improper use.**

## Device elements

### Overview (Fig. 1)

- 1 Compressor
- 2 Safety valve
- 3 Tank pressure gauge
- 4 Pressure tank
- 5 Transport handle
- 6 Pressure controller
- 7 Fastening point for system box
- 8 Control pressure gauge
- 9 Compressed air connection (quick-release connector), regulated compressed air
- 10 ON/OFF switch
- 11 Air filter/air filter housing
- 12 Cable rewind
- 13 Condensate drain
- 14 Crane hook
- 15 Protective motor switch

## Technical data

Art.	0701 224 0
Suction capacity [l/min]	280
Filling capacity [l/min]	150
Effective delivery volume at 80 % maximum pressure [l/min]	140
Max. pressure [bar]	10
Tank size [l]	20
Number of air outputs	2
Number of cylinders	1
Max. speed [rpm]	2850
Rated input power [kW]	1.7
Supply voltage [V]	230 (1~50 Hz)
Nominal current [A]	6.5
Min. fuse rating [A]	10 A (slow-blow)
Degree of protection	IP 20
Max. total length and conductor cross-section of extension cables	3 × 1.0 mm <sup>2</sup> (10 m) 3 × 1.5 mm <sup>2</sup> (25 m) 3 × 2.5 mm <sup>2</sup> (25 m)
Dimensions (L × W × H)	580 × 600 × 500
Max. bearing/operating temperature* [°C]	+ 50
Min. bearing/operating temperature** [°C]	0
Weight [kg]	40
Sound pressure level L <sub>pA</sub> / Uncertainty K <sub>pA</sub> [dB(A)]	82.5 / 1.0

Art.	0701 224 0
Sound power level L <sub>WA</sub> / Uncertainty K <sub>WA</sub> [dB(A)]	95.8 / 1.0
Guaranteed sound power level K <sub>WA(G)</sub> according to 2000/14/EC [dB(A)]	97

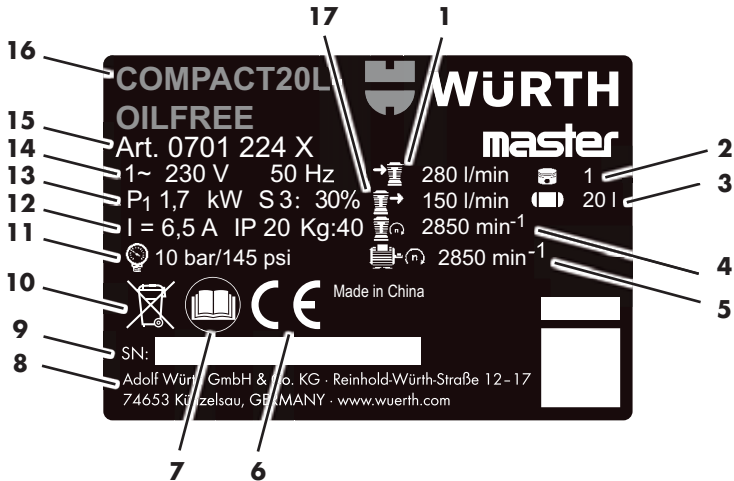
\* The service life of some components (e.g. seal in the non-return valve) is significantly reduced if the compressor is operated at high temperatures (≥ max. bearing/operating temperature).

\*\* At temperatures below the minimum bearing/operating temperature there is a risk of freezing of the condensate in the pressure tank.

## Symbols on the device

Symbol	Meaning
	Read the operating instructions.
	Warning of personal injury due to contact with hot parts.
	Wear protective glasses.
	Wear hearing protection.
	Warning of automatic starting.
	Warning of dangerous electrical voltage.
	Guaranteed sound power level.

## Type plate



- 1 Suction capacity
- 2 Number of cylinders
- 3 Tank size
- 4 Compressor speed
- 5 Max. speed
- 6 CE marking
- 7 Read the operating instructions
- 8 Manufacturer
- 9 Serial number
- 10 Disposal instruction
- 11 Max. pressure
- 12 Nominal current/degree of protection/weight
- 13 Rated input power
- 14 Supply voltage/frequency
- 15 Item number
- 16 Device designation
- 17 Filling capacity

## Safety equipment

### Safety valve

The spring-loaded safety valve [2] triggers if the permissible maximum pressure is exceeded.

## Start-up

### Assembly

- ▶ Fit the wheels as shown (Fig. II).
- ▶ If necessary, fit the crane hook [14] as shown (Fig. III).

### Check the condensate drain (Fig. I)

- ▶ Ensure that the condensate drain [13] is closed.

### Setting up

#### WARNING!



Incorrect setting up can result in severe accidents!

- ▶ Secure the device against rolling away, toppling over and slipping.
- ▶ Safety devices and control elements must be easily accessible at all times.

The place of installation of the device must fulfil the following requirements:

- Dry, protected against frost
- Firm, horizontal and level ground

## Transport

- ▶ Do not pull the device by the hose or mains cable. Transport the device by the transport handle [5].
- ▶ Check the crane hook [14] for secure fastening, if necessary, attach securely.

Fit the pull-out transport handle:

- ▶ Position the device on the rear rubber feet.
- ▶ Undo the transport handle retaining screws.
- ▶ Pull out the [5] transport handle.
- ▶ Retighten the retaining screws of the transport handle.
- ✓ When transporting, the device can now be pulled by the transport handle.

## Operation

### Mains supply

#### DANGER!



Electrical voltage

- Only use the device in a dry environment.
- Only operate the device from a power source that fulfils the following requirements: Sockets installed according to regulations, earthed and checked, fuse rating according to the technical data.
- Route the mains cable so that it is not in the way during work and cannot be damaged.
- Check the device is switched off before plugging the mains plug into the socket.
- Protect the mains cable against heat, corrosive liquids and sharp edges.
- Use an extension lead that has an adequate cross-section (see technical data).
- Use an extension cable approved for outside use. Outdoors, use only approved and correspondingly labelled extension cable.
- Do not switch the compressor off by pulling out the mains plug, rather switch off at the On/Off switch.
- Always connect an RCD with a maximum tripping current of 30 mA upstream.

## Producing compressed air

- ▶ Switch the device on at the On/Off switch [10] and wait until the maximum tank pressure is reached.
- ✓ Once the maximum tank pressure is reached, the compressor switches off.
- ✓ The tank pressure is indicated at the tank pressure gauge [3].

#### Attention!

The set control pressure must not be higher than the maximum operating pressure of the connected air tools!

- ▶ Set the control pressure at the pressure controller [6].
- ✓ The current control pressure is indicated at the control pressure gauge [8].
- ▶ Connect the air hose at the compressed air connection [9].
- ▶ Connect the air tool.
- ✓ You can now work with the air tool.
- ▶ Switching off the device and pull out the mains plug if the work is completed or is to be interrupted.
- ▶ Drain the pressure tank condensation daily at the condensate drain [13].

## Fitting the system box (Fig. V-VIII)



#### Note

All 8.4. system boxes can be fitted on the cover plate.

- ▶ Place the box guide edgeways on the adapter plate and push to the rear.
- ▶ Close the fasteners by pushing down.

## Troubleshooting

### ⚠ DANGER!



**Before any work on the device:**

- Switch off the device and unplug.
- Wait until the device is at a standstill.
- Ensure that the device and all air tools and accessory parts are depressurised.
- Allow the device and all air tools and accessory parts to cool.

**After any work on the device:**

- Start up and check all safety devices.
- Ensure that there are no tools or similar on or in the device.
- Advanced maintenance and repair work as described in this chapter, must only be carried out by specialists.

Fault	Possible cause	Remedy
Operation not possible.	No mains voltage.	Check cable, plug, plug und fuse.
	Mains voltage too low.	Use an extension cable with an adequate conductor cross-section (see technical data). If the device is cold: Avoid using an extension cable. If the device is cold: Discharge the pressure in the pressure tank.
	Compressor was switched off by pulling out the mains plug.	Switch the compressor off at the On/Off switch <b>[10]</b> , then switch back on.
	Motor overheats, e.g. due to lack of cooling (cooling fins covered).	Switch the compressor off at the On/Off switch <b>[10]</b> . Clear the cause of the overheating. Allow to cool for about 10 minutes. Check the protective motor switch <b>[15]</b> , if necessary, press-in to reset <b>(Fig. IV)</b> . Switch the compressor back on at the On/Off switch.
Compressor runs without building up sufficient pressure.	Condensate drain leaking.	Ensure that the condensate drain <b>[13]</b> is closed. Check the seal of the drain plug, replace as necessary.
	Non-return valve leaking.	The non-return valve must be repaired by a specialist workshop.
Air tool does not receive enough pressure.	Pressure controller not turned up high enough.	Turn pressure controller <b>[6]</b> up higher.
	Hose connectors between compressor and air tool are leaky.	Check the hose connectors, replace damaged parts as necessary.

## Maintenance / care

### DANGER!



#### Before any work on the device:

- Switch off the device and unplug.
- Wait until the device is at a standstill.
- Ensure that the device and all air tools and accessory parts are depressurised.
- Allow the device and all air tools and accessory parts to cool.

#### After any work on the device:

- Start up and check all safety devices.
- Ensure that there are no tools or similar on or in the device.
- Advanced maintenance and repair work as described in this chapter, must only be carried out by specialists.

### Daily

- Drain the pressure tank condensation at the condensate drain [13].

### Every 50 operating hours

- Clean the air filter [11] (Fig. IV).

### Every 250 operating hours

- Clean or replace the air filter [11] (Fig. IV).

### After 1000 operating hours

- Arrange for inspection in a specialist workshop.



#### Note

The service life of the device will be significantly extended by adhering to the maintenance intervals and performing the scheduled maintenance work.

## Storage

### Attention!

- Do not store the device outdoors or in a damp environment.
- Frost (< 5 °C) will destroy the device and accessories, as these always contain water. If there is a risk of frost, dismantle the device and accessories and store protected against frost.

- Switch off the device and unplug.
- Depressurise the pressure tank and all connected air tools.
- Drain the pressure tank condensation at the condensate drain [13].
- Store the device so that it cannot be started up by unauthorised persons.



#### Note

Maintenance and inspections must be planned and performed according to the legal regulations dependent on the set-up and operating mode of the device. Supervisory authorities can request the submission of corresponding documentation.

### Before each use

- Inspect air hoses for damage, replace as necessary.
- Check screw connections are tightly seated, tighten as necessary.
- Check the supply cable for damage; if necessary arrange replacement by an electrician.



## Warranty

We provide a warranty for this Würth device from the date of purchase and in accordance with the legal/country-specific regulations (proof of purchase through invoice or delivery note). Damage that has occurred will be corrected either by replacement or by repair. Damage caused by improper handling is not covered by the warranty. Claims under warranty can only be accepted if the device is returned fully assembled to a Würth agency, your Würth sales representative or an authorised Würth customer service workshop. Subject to technical changes without prior notice. We accept no liability for printing errors.

## Environmental instructions

The condensation from the pressure tank and the filter pressure reducer contains impurities that are harmful for the environment. Dispose of the condensation water at appropriate collection points. Dispose of the used oil from the compressor in an environmentally responsible manner at appropriate collection points.



Do not throw the device away with normal domestic waste. Dispose of the device via an approved waste disposal company or via your local authority waste disposal facility. Observe the currently valid regulations. In case of doubt, contact your

waste disposal facility. Dispose of all packaging in an environmentally compatible manner.

## Accessories and spare parts

If in spite of careful manufacturing and test procedures, the device becomes faulty, a repair by Würth masterService should be arranged. With any enquiries or spare parts orders, always quote the article number as given on the device type plate. The latest spare parts list for the device is available online at <http://www.wuerth.com/partsmanager>. Alternatively, contact your local Würth agency for a hardcopy.

## EC Declaration of Conformity

We declare under our sole responsibility that this product conforms to the following standards and directives:

### Standards

- EN 1012-1:2010
- EN 60204-1:2006+A1:2009
- EN ISO 12100:2010
- EN 50581:2012

in accordance with the regulations stipulated in the directives:

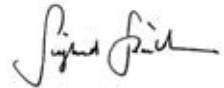
### EC Directive

- 2011/65/EU
- 2006/42/EC
- 2014/30/EU
- 2000/14/EC
- 2004/108/EC

Technical documentation at:  
Adolf Würth GmbH & Co. KG  
Reinhold-Würth-Straße 12 - 17,  
74653 Künzelsau, Germany



F. Wolpert  
Head of Product Management,  
Authorised Signatory



Dr.-Ing. S. Beichter  
Head of Quality, Authorised Signatory

Künzelsau: 16.10.2017



**Prima di utilizzare l'apparecchio per la prima volta, leggere e seguire queste istruzioni per l'uso.**

Conservare le presenti istruzioni per l'uso per consultarle in un secondo tempo o per consegnarle a successivi proprietari.

- ▶ Prima di mettere in funzione l'apparecchio per la prima volta leggere attentamente le Avvertenze di sicurezza.
  - La mancata osservanza delle istruzioni d'uso e delle norme di sicurezza può causare danni all'apparecchio e presentare pericoli per l'utente e le altre persone.
- ▶ Tutte le persone interessate dalla messa in funzione, dall'utilizzo e dalla manutenzione, ordinaria e straordinaria, dell'apparecchio devono essere adeguatamente qualificate.
- ▶ **I lavori di riparazione sull'apparecchio possono essere eseguiti solo da personale incaricato e con adeguata formazione.** Per questi lavori utilizzare sempre i pezzi di ricambio originali della Adolf Würth GmbH & Co. KG. In questo modo è garantita la sicurezza dell'apparecchio.

**Segnali e simboli**

I segnali e i simboli contenuti nelle presenti istruzioni per l'uso dovrebbero contribuire all'utilizzo rapido e corretto delle istruzioni e della macchina.



**Nota**

Informazioni sull'utilizzo più efficace e pratico dell'apparecchio e delle istruzioni.

▶ **Fasi operative**

La sequenza definita permette un utilizzo corretto e sicuro.

✓ **Risultato**

Qui viene descritto il risultato di una sequenza di fasi operative.

**[1] Numero posizione**

I numeri di posizione nel testo sono caratterizzati da parentesi quadre [].

**Livelli di pericolo delle avvertenze**

In queste istruzioni per l'uso vengono utilizzati i seguenti livelli di pericolo per segnalare potenziali situazioni di pericolo:

**▲ PERICOLO!**



La situazione pericolosa è imminente e, in caso di mancata osservanza delle disposizioni, causa lesioni gravi o mortali.

**▲ AVVERTENZA!**



È possibile che si verifichi una situazione pericolosa che, in caso di mancata osservanza delle disposizioni, può causare lesioni gravi o mortali.

**▲ ATTENZIONE!**



È possibile che si verifichi una situazione pericolosa che, in caso di mancata osservanza delle disposizioni, può causare lesioni lievi o limitate.

**Avviso!**

È possibile che si verifichi una situazione potenzialmente pericolosa che, se non evitata, può causare danni materiali.

**Organizzazione delle avvertenze di sicurezza**

**▲ PERICOLO!**



Tipo e fonte di pericolo.

➔ Conseguenze in caso di mancata osservanza

➤ Disposizione per rafforzamento della sicurezza



**Avvertenze di sicurezza generali**



**AVVERTENZA**

Leggere tutte le avvertenze per la sicurezza e le indicazioni. La mancata osservanza delle istruzioni e delle avvertenze di sicurezza comporta il rischio di scossa. Conservare tutte le istruzioni di sicurezza per usi futuri.



## Avvertenze di sicurezza generali

### Sicurezza sul posto di lavoro

- a) **Mantenere l'area di lavoro pulita e ben illuminata.** Il disordine o l'assenza di illuminazione nelle aree di lavoro possono causare incidenti.
- b) **Non usare l'apparecchio in zone a rischio d'esplosione in cui si trovino liquidi, gas o polveri infiammabili.** Gli apparecchi generano scintille che possono innescare la polvere o i vapori.
- c) **Tenere lontani i bambini e le altre persone durante l'uso dell'apparecchio.**

### Sicurezza elettrica

- a) **La spina di collegamento dell'apparecchio deve entrare nella presa. La spina non deve essere modificata in nessun modo. Non utilizzare adattatori a spina insieme ad apparecchi con messa a terra di protezione.** Spine non modificate e prese adatte riducono il rischio di scossa elettrica.
- b) **Evitare il contatto del corpo con superfici messe a terra, come quelle di tubi, riscaldamenti, fornelli e frigoriferi.** È presente un rischio elevato di scossa elettrica se il proprio corpo è messo a terra.
- c) **Tenere gli apparecchi lontani da pioggia o umidità.** L'eventuale penetrazione di acqua nell'apparecchio aumenta il rischio di scossa elettrica.
- d) **Non utilizzare il cavo di collegamento per un uso diverso da quello previsto, per trasportare l'apparecchio, per appenderlo o per staccare la spina dalla presa. Tenere il cavo di collegamento lontano da calore, olio, spigoli vivi o parti dell'apparecchio in movimento.** I cavi di collegamento danneggiati o aggrovigliati aumentano il rischio di scossa elettrica.
- e) **Se si lavora all'aperto con un apparecchio, utilizzare solo cavi di prolunga adatti anche all'utilizzo esterno.** L'utilizzo di una prolunga adatta per l'uso all'aperto riduce il rischio di scossa elettrica.

### Sicurezza delle persone

- a) **Prestare la massima attenzione, lavorare con cautela e utilizzare l'apparecchio con buon senso. Non utilizzare nessun apparecchio se si è stanchi o sotto l'effetto di droghe, alcool o altri farmaci.** Un momento di disattenzione durante l'uso dell'apparecchio può causare gravi lesioni.
- b) **Indossare i dispositivi di protezione individuale e indossare sempre un paio di occhiali protettivi.** Indossando i dispositivi di protezione individuale, come maschera antipolvere, scarpe di sicurezza antiscivolo, elmetto o cuffie, a seconda del tipo e dell'uso dell'apparecchio, si riduce il rischio di lesioni.
- c) **Evitare la messa in funzione involontaria. Assicurarsi che l'apparecchio sia spento prima di collegarlo all'alimentazione di corrente, di prenderlo in mano o di portarlo.** Se mentre si porta l'apparecchio si tiene il dito sull'interruttore o l'apparecchio è acceso quando lo si collega all'alimentazione di corrente, possono verificarsi degli incidenti.
- d) **Rimuovere gli utensili di regolazione o le chiavi meccaniche prima di accendere l'apparecchio.** La presenza di un utensile o di una chiave in una parte dell'apparecchio in rotazione può causare delle lesioni.
- e) **Evitare di tenere una postura anomala. Assicurarsi di essere in una posizione stabile e mantenere sempre l'equilibrio.** In questo modo è possibile controllare meglio l'apparecchio in situazioni imprevedute.
- f) **Indossare indumenti idonei. Non indossare indumenti larghi o accessori/gioielli. Tenere i capelli e gli indumenti lontani dalle parti in movimento.** Indumenti larghi, accessori/gioielli o capelli lunghi possono rimanere intrappolati nelle parti in movimento.
- g) **Dopo aver acquisito familiarità con l'apparecchio in seguito a un uso ripetuto evitare di credere di essere erroneamente al sicuro e non trascurare le regole di sicurezza relative agli apparecchi.** Un utilizzo noncurante può causare gravi lesioni nel giro di frazioni di secondo.



## Avvertenze di sicurezza generali

### Utilizzo e manipolazione dell'apparecchio

#### a) Non sovraccaricare l'apparecchio.

**Utilizzare l'apparecchio giusto per il proprio lavoro.** L'uso dell'apparecchio adatto permette di lavorare meglio e con maggiore sicurezza nell'ambito delle operazioni da eseguire.

#### b) Non utilizzare apparecchi che abbiano l'interruttore difettoso.

Se non è più possibile accenderlo o spegnerlo, l'apparecchio è pericoloso e deve essere riparato.

#### c) Estrarre la spina dell'apparecchio dalla presa di corrente prima di effettuare regolazioni sull'apparecchio e prima di sostituire gli accessori o riporre l'apparecchio.

Queste misure precauzionali impediscono di avviare accidentalmente l'apparecchio.

#### d) Conservare gli apparecchi non utilizzati fuori dalla portata dei bambini. Non permettere l'utilizzo dell'apparecchio alle persone che non hanno familiarità con la macchina o che non hanno letto le avvertenze.

Gli apparecchi sono pericolosi se impiegati da persone non esperte.

#### e) Trattare gli apparecchi e gli accessori con cura. Controllare che le parti mobili funzionino alla perfezione e non si blocchino e se sono presenti parti rotte o danneggiate in modo tale da pregiudicare il funzionamento dell'apparecchio. Far riparare le parti danneggiate prima di utilizzare l'apparecchio.

La causa di molti incidenti risiede nella cattiva manutenzione degli apparecchi.

#### f) Utilizzare l'apparecchio, gli accessori, gli utensili ecc. secondo queste istruzioni. Per l'utilizzo tenere conto delle condizioni di lavoro e dell'attività da svolgere.

L'uso di apparecchi per applicazioni diverse da quelle previste può causare situazioni pericolose.

#### g) Tenere sempre le impugnature e le superfici di presa asciutte, pulite e prive di olio e grasso.

Impugnature e superfici di presa scivolose non consentono un utilizzo sicuro e il controllo dell'apparecchio in situazioni impreviste.

### Assistenza

#### a) Fare riparare l'apparecchio elettrico solo da personale qualificato e solo con ricambi originali.

In questo modo è garantita la sicurezza dell'apparecchio.



## Avvertenze specifiche di sicurezza

I presenti pericoli residui sono sempre presenti nel caso di apparecchi ad aria compressa e non possono essere eliminati completamente tramite dispositivi di sicurezza:

### Pericolo di lesioni a causa della fuoriuscita di aria compressa e di parti trasportate dall'aria compressa.

- ▶ Non puntare mai l'aria compressa verso le persone o gli animali.
- ▶ Controllare che tutti gli apparecchi ad aria compressa e gli accessori utilizzati siano dimensionati per la pressione di lavoro o che vengano collegati tramite riduttori di pressione.

- ▶ Per il distacco del giunto rapido fare attenzione allo scarico improvviso dell'aria compressa contenuta nel tubo flessibile dell'aria compressa. Tenere quindi saldamente l'estremità da staccare del tubo flessibile dell'aria compressa.
- ▶ Controllare che tutti i giunti a vite siano sempre serrati saldamente.
- ▶ Non riparare l'apparecchio da soli. Solo il personale specializzato può eseguire riparazioni su compressori, serbatoi sotto pressione e apparecchi ad aria compressa.



## Avvertenze specifiche di sicurezza

### **Pericolo di ustioni sulle superfici delle parti attraversate dall'aria compressa.**

- ▶ Far raffreddare l'apparecchio prima delle operazioni di manutenzione.

### **Pericolo di lesioni e di schiacciamento sulle parti mobili!**

- ▶ Non mettere in funzione l'apparecchio se il dispositivo di protezione non è montato.
- ▶ Si ricorda che l'apparecchio si avvia automaticamente al raggiungimento della pressione minima. Prima delle operazioni di manutenzione assicurarsi che l'apparecchio sia staccato dalla rete elettrica
- ▶ Assicurarsi che all'accensione (ad es. dopo le operazioni di manutenzione) non siano più presenti utensili o parti staccate all'interno dell'apparecchio elettrico.

### **Pericolo a causa di equipaggiamento di protezione personale insufficiente!**

- ▶ Indossare delle protezioni per l'udito.
- ▶ Indossare degli occhiali protettivi.
- ▶ Indossare una maschera respiratoria durante i lavori con formazione di polvere o se si formano gas, nebbie o vapori nocivi.
- ▶ Indossare indumenti da lavoro idonei.
- ▶ Indossare calzature antiscivolo.

### **Pericolo a causa di difetti dell'apparecchio!**

- ▶ Trattare con cura l'apparecchio elettrico e gli accessori. Seguire le norme di manutenzione.
- ▶ Prima di ogni utilizzo controllare che l'apparecchio non presenti eventuali danni: prima dell'ulteriore utilizzo è necessario aver controllato accuratamente i dispositivi di sicurezza, i dispositivi di protezione o le parti leggermente danneggiate per verificarne il funzionamento perfetto e conforme. Se l'apparecchio è danneggiato, può essere utilizzato nuovamente solo dopo averlo riparato a regola d'arte.
- ▶ Controllare che le parti mobili funzionino alla perfezione e non si blocchino. Tutte le parti devono essere montate correttamente ed essere conformi a tutte le condizioni per garantire il funzionamento perfetto dell'apparecchio elettrico.
- ▶ I dispositivi di protezione danneggiati o le parti danneggiate devono essere riparati o sostituiti correttamente da un'officina specializzata e riconosciuta.

### **Ulteriori avvertenze per la sicurezza**

- ▶ Seguire le indicazioni di sicurezza speciali nei rispettivi capitoli.
- ▶ Seguire le direttive degli enti di assicurazione contro gli infortuni sul lavoro o le norme antinfortunistiche per l'uso di compressori e utensili ad aria compressa.
- ▶ Seguire le disposizioni di legge per l'utilizzo di impianti soggetti all'obbligo di monitoraggio.
- ▶ Durante l'uso e lo stoccaggio dell'apparecchio tenere conto del fatto che la fuoriuscita di condensa e altri materiali d'esercizio inquinano l'ambiente e possono causare danni ambientali
- ▶ Tenere conto dell'impatto ambientale.

## Uso conforme

Questo apparecchio serve a generare aria compressa per utensili ad azionamento pneumatico in ambito professionale.

### **Uso non conforme**

L'utilizzo in ambito medico, in ambito alimentare e il riempimento di bombole d'aria per respiratori non sono consentiti.

Non aspirare gas esplosivi, infiammabili o nocivi per la salute. È vietato l'uso in ambienti a rischio di esplosione.

Ogni altro utilizzo è da considerarsi non conforme. L'utilizzo non conforme, l'esecuzione di modifiche sull'apparecchio o l'uso di parti non controllate e non approvate dal produttore possono causare danni imprevedibili.

**La responsabilità per i danni dovuti a un utilizzo non conforme alle norme è esclusivamente dell'utente.**

## Parti dell'apparechio

### Panoramica (fig. 1)

- 1 Compressore
- 2 Valvola di sicurezza
- 3 Manometro pressione bombola
- 4 Serbatoio
- 5 Maniglia di trasporto
- 6 Pressostato
- 7 Punto di fissaggio per valigetta di sistema
- 8 Manometro pressione di regolazione
- 9 Attacco dell'aria compressa (giunto rapido), aria compressa regolata
- 10 Interruttore di accensione/spengimento
- 11 Filtro dell'aria/scatola del filtro dell'aria
- 12 Avvolgicavo
- 13 Scarico della condensa
- 14 Gancio della gru
- 15 Interruttore di protezione

## Dati tecnici

Art.	0701 224 0
Portata di aspirazione [l/min]	280
Portata di riempimento [l/min]	150
Portata effettiva all'80 % della pressione max. [l/min]	140
Pressione max. [bar]	10
Capacità bombola [l]	20
Numero di uscite dell'aria	2
Numero di cilindri	1
Numero di giri max. [giri/min, rpm]	2850
Potenza nominale assorbita [kW]	1,7
Tensione di allacciamento [V]	230 (1~50 Hz)
Corrente nominale [A]	6,5
Fusibile min. [A]	T 10 A
Tipo di protezione	IP 20
Lunghezza totale max. e sezione dei fili delle prolunghhe	3 × 1,0 mm <sup>2</sup> (10 m) 3 × 1,5 mm <sup>2</sup> (25 m) 3 × 2,5 mm <sup>2</sup> (25 m)
Dimensioni (L×P×H) [mm]	580 × 600 × 500
Temperatura max. di stoccaggio/ esercizio* [°C]	+ 50
Temperatura min. di stoccaggio/ esercizio [°C]	0
Peso [kg]	40
Livello di pressione acustica L <sub>pA</sub> / Incertezza K <sub>pA</sub> [dB(A)]	82,5 / 1,0

**Art.** 0701 224 0

Livello di potenza sonora L<sub>WA</sub> / Incertezza K<sub>WA</sub> [dB(A)] 95,8 / 1,0

Livello di potenza sonora garantito K<sub>WA(G)</sub> secondo 2000/14/CE [dB(A)] 97

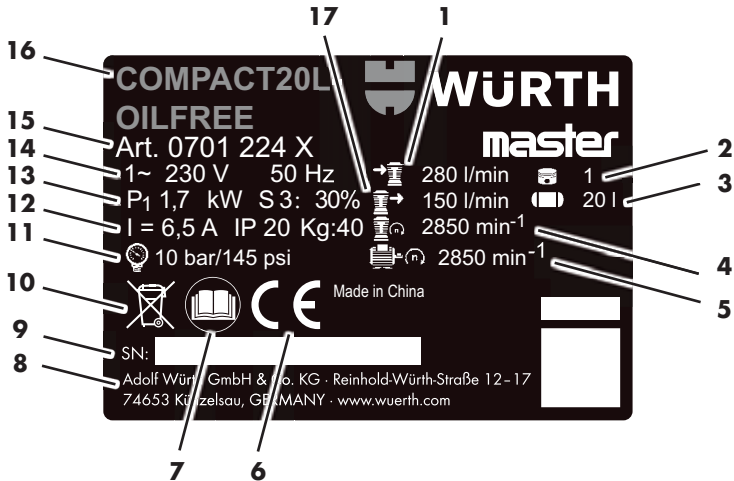
\* La durata di alcuni componenti (ad es. la guarnizione della valvola di non ritorno) si riduce nettamente se il compressore viene utilizzato ad alte temperature (≥ max. temperatura di stoccaggio/temperatura di esercizio).

\*\* A temperature inferiori alla temperatura min. di stoccaggio/esercizio vi è il pericolo di congelamento della condensa nel serbatoio.

## Simboli riportati sull'apparechio

Simbolo	Legenda
	Leggere le istruzioni per l'uso.
	Avvertenza per danni alle persone a causa del contatto di parti calde.
	Indossare occhiali di protezione.
	Indossare protezioni per l'udito.
	Avvertenza di avviamento automatico.
	Avvertenza di tensione elettrica pericolosa.
	Livello di potenza sonora garantito.

## Targhetta



- 1 Portata di aspirazione
- 2 Numero di cilindri
- 3 Capacità bombola
- 4 Numero di giri compressore
- 5 Numero di giri massimo
- 6 Marchio CE
- 7 Leggere le istruzioni per l'uso
- 8 Produttore
- 9 Numero di serie
- 10 Avvertenza per lo smaltimento
- 11 Pressione massima
- 12 Corrente nominale / tipo di protezione / peso
- 13 Potenza nominale assorbita
- 14 Tensione di allacciamento/frequenza
- 15 Codice articolo
- 16 Denominazione apparecchio
- 17 Portata di riempimento

## Dispositivi di sicurezza

### Valvola di sicurezza

La valvola di sicurezza a molla [2] interviene se la pressione di punta consentita viene superata.

## Messa in funzione

### Montaggio

- ▶ Montare le ruote come mostrato in figura (fig. II).
- ▶ Se necessario montare il gancio della gru [14] come mostrato in figura (fig. III).

### Controllo dello scarico della condensa (fig. I)

- ▶ Assicurarsi che lo scarico della condensa [13] sia chiuso.

### Posizionamento

#### ⚠ AVVERTENZA!



- Un posizionamento errato può causare gravi incidenti!
- ▶ Fissare l'apparecchio per evitare che si sposti, si ribalti o scivoli.
  - ▶ I dispositivi di sicurezza e gli elementi di comando devono essere facilmente accessibili in qualsiasi momento.

Il luogo di posizionamento dell'apparecchio deve essere conforme ai seguenti requisiti:

- asciutto, protetto dal gelo
- sottofondo solido, orizzontale e in piano

## Trasporto

- ▶ Non tirare l'apparecchio prendendolo per il tubo flessibile o per il cavo di alimentazione. Trasportare l'apparecchio prendendolo per la maniglia di trasporto [5].
- ▶ Controllare se il gancio della gru [14] è fissato in modo sicuro e, in caso contrario, provvedere a fissarlo in sicurezza.

Montare la maniglia di trasporto estraibile:

- ▶ Collocare l'apparecchio sui piedini in gomma posteriori.
- ▶ Allentare le viti di fissaggio della maniglia di trasporto.
- ▶ Estrarre la maniglia di trasporto [5].
- ▶ Stringere nuovamente le viti di fissaggio della maniglia di trasporto.
- ✓ Per il trasporto l'apparecchio può essere tirato dall'apposita maniglia.

## Funzionamento

### Collegamento alla rete

#### PERICOLO!



#### Tensione elettrica

- ▶ Utilizzare l'apparecchio solo in ambiente asciutto.
- ▶ Utilizzare l'apparecchio solo collegato a una sorgente di corrente conforme ai seguenti requisiti: Prese installate, messe a terra e testate in ottemperanza alle vigenti normative; fusibile secondo quanto indicato nei Dati Tecnici.
- ▶ Posare il cavo di alimentazione in modo che durante il lavoro non arrechi disturbo e non possa essere danneggiato.
- ▶ Verificare che l'apparecchio sia spento prima di inserire la spina nella presa.
- ▶ Proteggere il cavo di alimentazione dal calore, dai liquidi aggressivi e dagli spigoli vivi.
- ▶ Usare solo prolunghe con fili di sezione adeguata (vedere Dati tecnici).
- ▶ Utilizzare prolunghe per uso esterno. All'aperto utilizzare esclusivamente prolunghe omologate e adeguatamente contrassegnate.
- ▶ Non spegnere il compressore staccando la spina dalla presa, ma usando l'interruttore di accensione/spegnimento.
- ▶ Utilizzare sempre un interruttore differenziale (salvavita, RCD) con una corrente di apertura max. di 30 mA collegato a monte.

## Produzione di aria compressa

- ▶ Accendere l'apparecchio con l'interruttore di accensione/spegnimento [10] e attendere che venga raggiunta la pressione massima della bombola.
- ✓ Quando viene raggiunta la pressione massima della bombola, il compressore si ferma.
- ✓ La pressione della bombola viene indicata sull'apposito manometro [3].

### Avviso!

La pressione di regolazione impostata non deve essere maggiore della pressione di esercizio massima degli utensili ad aria compressa collegati.

- ▶ Impostare la pressione di regolazione sul pressostato [6].
- ✓ La pressione di regolazione attuale viene visualizzata sull'apposito manometro [8].
- ▶ Collegare il tubo flessibile dell'aria compressa all'attacco dell'aria compressa [9].
- ▶ Collegare l'utensile ad aria compressa.
- ✓ Ora è possibile lavorare con l'utensile ad aria compressa.
- ▶ Spegnere l'apparecchio e staccare la spina dalla presa, se i lavori sono conclusi o vengono interrotti.
- ▶ Scaricare quotidianamente l'acqua di condensa del serbatoio attraverso lo scarico della condensa [13].

## Montare la valigetta di sistema (fig. V-VIII)



#### Nota

Tutte le valigette di sistema 8.4. possono essere montate sulla piastra di copertura.

- ▶ Collocare la guida della valigetta lateralmente sulla piastra adattatrice e spingerla indietro.
- ▶ Chiudere le chiusure verso il basso.



## Eliminazione delle anomalie

### PERICOLO!



#### Prima di qualsiasi lavoro sull'apparecchio:

- Spegnerne l'apparecchio e staccare la spina dalla presa.
- Attendere che l'apparecchio si sia fermato.
- Assicurarsi che l'apparecchio, tutti gli utensili ad aria compressa utilizzati e gli accessori siano depressurizzati.
- Far raffreddare l'apparecchio, tutti gli utensili ad aria compressa utilizzati e gli accessori.

#### Dopo qualsiasi lavoro sull'apparecchio:

- Rimettere in funzione tutti i dispositivi di sicurezza e controllarli.
- Assicurarsi che nessun utensile o oggetti simili si trovino sull'apparecchio o nell'apparecchio.
- I lavori di manutenzione o di riparazione non descritti in questo capitolo possono essere svolti solo da personale specializzato.

Anomalia	Possibile causa	Rimedio
Funzionamento non possibile.	Tensione di rete assente.	Controllare cavi, spine, connettori e fusibile.
	Tensione di rete insufficiente.	Utilizzare una prolunga con una sezione dei fili sufficiente (vedere Dati tecnici). Ad apparecchio freddo: evitare l'uso di prolunghe Ad apparecchio freddo: scaricare la pressione dal serbatoio.
	Il compressore è stato spento staccando la spina dalla presa durante l'esercizio.	Spegnere il compressore con l'interruttore di accensione/spegnimento <b>[10]</b> , quindi riaccenderlo.
Il compressore gira senza raggiungere una pressione sufficiente.	Motore surriscaldato, ad es. a causa di raffreddamento insufficiente (alette di raffreddamento coperte).	Spegnere il compressore con l'interruttore di accensione/spegnimento <b>[10]</b> . Eliminare la causa del surriscaldamento. Far raffreddare per circa 10 minuti. Controllare l'interruttore di protezione <b>[15]</b> e se necessario premerlo per resettarlo ( <b>fig. IV</b> ). Riaccendere il compressore con l'interruttore di accensione/spegnimento.
	Mancanza di tenuta dello scarico della condensa.	Assicurarsi che lo scarico della condensa <b>[13]</b> sia chiuso. Controllare ed eventualmente sostituire la guarnizione della vite di scarico.
L'utensile ad aria compressa non riceve pressione sufficiente.	Mancanza di tenuta della valvola di non ritorno.	Far riparare la valvola di non ritorno in un'officina specializzata.
	Pressostato non abbastanza pressostato.	Aprire di più il pressostato <b>[6]</b> .
	Mancanza di tenuta nei collegamenti dei tubi flessibili fra compressore e utensile ad aria compressa.	Controllare i collegamenti dei tubi flessibili, se necessario sostituire le parti danneggiate.

## Manutenzione/cura

### PERICOLO!



#### Prima di qualsiasi lavoro sull'apparecchio:

- Spegner l'apparecchio e staccare la spina dalla presa.
- Attendere che l'apparecchio si sia fermato.
- Assicurarsi che l'apparecchio, tutti gli utensili ad aria compressa utilizzati e gli accessori siano depressurizzati.
- Far raffreddare l'apparecchio, tutti gli utensili ad aria compressa utilizzati e gli accessori.

#### Dopo qualsiasi lavoro sull'apparecchio:

- Rimettere in funzione tutti i dispositivi di sicurezza e controllarli.
- Assicurarsi che nessun utensile o oggetti simili si trovino sull'apparecchio o nell'apparecchio.
- I lavori di manutenzione o di riparazione non descritti in questo capitolo possono essere svolti solo da personale specializzato.



#### Nota

I lavori di manutenzione e i controlli devono essere pianificati e svolti secondo le disposizioni di legge in base al posizionamento e alla modalità di esercizio dell'apparecchio.

Gli organi ispettivi possono richiedere la presentazione di adeguata documentazione.

#### Prima di iniziare qualsiasi lavoro

- Controllare ed eventualmente sostituire i tubi flessibili dell'aria compressa.
- Controllare il corretto fissaggio delle viti e serrarle se necessario.
- Controllare se i cavi di collegamento sono danneggiati ed eventualmente farli sostituire da un elettricista specializzato.

#### Quotidianamente

- Scaricare l'acqua di condensa del serbatoio attraverso lo scarico della condensa [13].

#### Ogni 50 ore di esercizio

- Pulire il filtro dell'aria [11] (fig. IV).

#### Ogni 250 ore di esercizio

- Pulire o sostituire il filtro dell'aria [11] (fig. IV).

#### Dopo 1000 ore di esercizio

- Far eseguire un'ispezione presso un'officina specializzata.



#### Nota

Il rispetto degli intervalli di manutenzione e l'esecuzione regolare delle operazioni di manutenzione permettono di aumentare notevolmente la durata dell'apparecchio.

## Conservazione

### Avviso!

- Non conservare l'apparecchio senza protezione all'aperto o in ambiente umido.
- Il gelo (< 5 °C) provoca danni irreparabili all'apparecchio e agli accessori, in quanto contengono sempre dell'acqua. In caso di rischio di congelamento smontare l'apparecchio e gli accessori e conservarli in un luogo protetto dal gelo.

- Spegner l'apparecchio e staccare la spina dalla presa.
- Depressurizzare il serbatoio e tutti gli utensili ad aria compressa collegati.
- Scaricare l'acqua di condensa del serbatoio attraverso lo scarico della condensa [13].
- Conservare l'apparecchio in modo che non possa essere messo in funzione da persone non autorizzate.

## Garanzia

Per il presente apparecchio Würth il costruttore fornisce una garanzia secondo le disposizioni di legge o specifiche del paese dal momento dell'acquisto (da dimostrare con fattura o bolla d'accompagnamento). In caso di danni, il prodotto verrà sostituito o riparato. I danni riconducibili ad un uso improprio sono esclusi dalla garanzia. Le richieste potranno essere riconosciute soltanto se l'apparecchio verrà consegnato integro ad una filiale Würth, ad un rappresentante Würth o al servizio di assistenza clienti autorizzato da Würth. Con riserva di modifiche tecniche.

Il costruttore non si assume alcuna responsabilità per eventuali refusi.

## Tutela dell'ambiente

L'acqua di condensa proveniente dal serbatoio e dal riduttore di pressione contiene impurità inquinanti per l'ambiente. Smaltire l'acqua di condensa attraverso appositi centri di raccolta.

Smaltire l'olio esausto proveniente dal compressore nel rispetto dell'ambiente attraverso appositi centri di raccolta.



Non gettare in nessun caso l'apparecchio nei rifiuti domestici. Lo smaltimento dell'apparecchio deve essere affidato a un'azienda di smaltimento autorizzata oppure agli enti pubblici preposti. Rispettare le disposizioni di legge attualmente in

vigore. In caso di dubbi contattare l'ente pubblico addetto allo smaltimento. Smaltire i materiali d'imballaggio in base alle normative in materia di tutela dell'ambiente.

## Accessori e pezzi di ricambio

Se nonostante la cura riposta nel processo di produzione e controllo l'apparecchio non dovesse funzionare, affidare la riparazione a un centro Würth masterService. Per qualsiasi domanda od ordinazione di ricambi, indicare sempre la matricola dell'articolo indicata sulla targhetta identificativa dell'apparecchio. Il listino dei pezzi di ricambio aggiornato per questo apparecchio è disponibile su Internet all'indirizzo

"<http://www.wuerth.com/partsmanager>" oppure può essere richiesto alla sede Würth più vicina.

## CE Dichiarazione di conformità CE

Dichiariamo, sotto nostra esclusiva responsabilità, che questo prodotto è conforme alle seguenti norme o prescrizioni normative:

### Norme

- EN 1012-1:2010
- EN 60204-1:2006+A1:2009
- EN ISO 12100:2010
- EN 50581:2012

secondo le disposizioni delle direttive:

### Direttiva CE

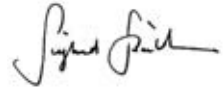
- 2011/65/UE
- 2006/42/CE
- 2014/30/UE
- 2000/14/CE
- 2004/108/CE

Documentazione tecnica presso:

Adolf Würth GmbH & Co. KG  
Reinhold-Würth-Straße 12 - 17,  
74653 Künzelsau, Germany



F. Wolpert  
Procuratore -  
Responsabile gestione  
prodotto



Dr.-Ing. S. Beichter  
Procuratore - Responsabi-  
le qualità

Künzelsau: 16/10/2017



**Veillez lire attentivement le présent mode d'emploi et le respecter à la lettre avant d'utiliser l'appareil pour la première fois.** Conservez ce mode d'emploi pour toute utilisation ultérieure ou pour le remettre à ses éventuels futurs propriétaires.

- ▶ Avant la première mise en service, lire impérativement les consignes de sécurité !
  - Un non-respect de ce mode d'emploi et des consignes de sécurité risque non seulement d'endommager l'appareil mais également de mettre en danger l'opérateur et d'autres personnes.
- ▶ Toutes les personnes impliquées dans la mise en service, l'utilisation, la maintenance et l'entretien de l'appareil doivent être qualifiées en conséquence.
- ▶ **Les réparations sur l'appareil ne doivent être effectuées que par des personnes mandatées et formées.** Veiller ce faisant à ce que les pièces de rechange utilisées soient toutes d'origine Adolf Würth GmbH & Co. KG. Ceci permet de préserver la sécurité de l'appareil.

### Signes et symboles

Les signes et symboles figurant dans le présent mode d'emploi sont censés permettre une utilisation rapide et sûre de la machine et du mode d'emploi.



#### Remarque

Informations sur l'utilisation la plus efficace et la plus praticable de l'appareil et du présent mode d'emploi.

#### ▶ Action

L'ordre défini des actions permet une utilisation correcte et sûre.

#### ✓ Résultat

Vous trouverez ici le résultat d'une suite d'actions.

### [1] Numéro de position

Les numéros de position sont mis en évidence dans le texte entre crochets [].

### Niveaux de danger des avertissements

Le présent mode d'emploi utilise les niveaux de danger suivants afin d'indiquer les situations potentiellement dangereuses :

#### DANGER !



La situation dangereuse est imminente et entraîne des blessures graves, voire mortelles, si les mesures ne sont pas observées.

#### AVERTISSEMENT !



La situation dangereuse peut survenir et entraîner des blessures graves, voire mortelles, si les mesures ne sont pas observées.

#### PRUDENCE !



La situation dangereuse peut survenir et entraîner des blessures légères ou minimes si les mesures ne sont pas observées.

#### Attention !

Une situation potentiellement préjudiciable peut survenir et entraîner des dommages matériels, si elle n'est pas évitée.

### Structure des consignes de sécurité

#### DANGER !



Type et source du danger !  
 ➤ Conséquences en cas de non-respect  
 ➤ Mesure pour parer le risque



### Consignes de sécurité générales



#### AVERTISSEMENT

Lire les consignes de sécurité et les instructions dans leur intégralité. Un non-respect des consignes de sécurité et des instructions peut être la cause d'une décharge électrique, d'un incendie et/ou de graves blessures. Conserver la totalité des consignes de sécurité et des instructions pour pouvoir aussi les consulter plus tard.



## Consignes de sécurité générales

### Sécurité au poste de travail

- a) **Veillez à ce que le périmètre de travail soit propre et bien éclairé.** Tout périmètre de travail mal rangé ou mal éclairé peut causer des accidents.
- b) **Ne travaillez pas avec l'appareil dans un environnement soumis au risque d'explosion, contenant des liquides, des gaz ou des poussières inflammables.** Les appareils génèrent des étincelles qui peuvent allumer les poussières ou les vapeurs.
- c) **Maintenez l'appareil hors de portée des enfants et d'autres personnes lors de son utilisation.**

### Sécurité électrique

- a) **La fiche de connexion de l'appareil doit être adaptée à la prise électrique. Ne jamais modifier la fiche. N'utilisez jamais de fiche d'adaptation avec des appareils mis à la terre.** Les fiches non modifiées et les prises adaptées réduisent le risque de choc électrique.
- b) **Évitez tout contact corporel avec des surfaces reliées à la terre telles que celles des tubes, des chauffages, des cuisinières ou des réfrigérateurs.** Le risque de choc électrique est accru lorsque votre corps est relié à la terre.
- c) **Tenez les appareils à l'écart de la pluie ou de l'humidité.** La pénétration d'eau dans l'appareil augmente le risque de choc électrique.
- d) **Ne pas utiliser le câble de raccordement pour porter l'appareil, l'accrocher ou retirer la fiche de la prise électrique. Tenez le câble de raccordement à l'écart de la chaleur, de l'huile, des arêtes vives ou des pièces en mouvement.** Les câbles de raccordement ou emmêlés augmentent le risque de choc électrique.
- e) **Lors de travaux à l'air libre, utilisez uniquement les rallonges destinées aux travaux en extérieur.** L'utilisation d'une rallonge adaptée pour une utilisation en extérieur diminue le risque de choc électrique.

### Sécurité de personnes

- a) **Soyez attentif, faites attention à ce que vous faites et travaillez raisonnablement avec l'appareil. N'utilisez pas l'appareil si vous êtes fatigué ou sous l'emprise de drogues, d'alcool ou de médicaments.** Un moment d'inattention lors de l'utilisation de l'appareil peut entraîner de graves blessures.
- b) **Veillez toujours porter votre équipement de protection individuelle et des lunettes de protection.** Le port d'un équipement de protection individuelle (masque anti-poussières, chaussures de sécurité anti-dérapantes, casque de protection ou casque de protection acoustique) réduit le risque de blessures, en fonction du type d'appareil et de la nature de l'utilisation qui en est faite.
- c) **Évitez toute mise en service involontaire. Assurez-vous que l'appareil soit à l'arrêt avant de le raccorder à l'alimentation électrique, de le prendre ou de le porter.** Si votre doigt est placé sur l'interrupteur lorsque vous le branchez, ceci peut entraîner des accidents.
- d) **Retirez les outils de réglage et clés avant de mettre l'appareil en marche.** Un outil ou une clé se trouvant dans une pièce en rotation de l'appareil peut causer des blessures.
- e) **Évitez toute posture anormale. Veillez à adopter une posture stable et à garder l'équilibre en permanence.** Vous pourrez ainsi mieux contrôler l'appareil dans les situations inattendues.
- f) **Portez des vêtements appropriés. Ne portez pas de vêtements amples ou de bijoux. Veillez à maintenir vos cheveux et vêtements à l'écart des pièces en mouvement.** En effet, les vêtements amples, les bijoux et cheveux longs peuvent être happés par les pièces en mouvement.
- g) **Faire toujours preuve de prudence, même après s'être familiarisé avec l'appareil et respecter toujours les règles de sécurité.** Toute action irréfléchie peut entraîner de graves blessures en l'espace de quelques fractions de secondes.



## Consignes de sécurité générales

### Utilisation et traitement de l'appareil

- a) **Ne pas surcharger l'appareil. Pour votre travail, utilisez l'appareil prévu à cet effet.** Avec le bon appareil, vous travaillez mieux et de manière plus sûre dans la plage de performances prescrite.
- b) **N'utilisez aucun appareil dont l'interrupteur est défectueux.** Tout appareil impossible à mettre en marche ou à l'arrêt est dangereux et doit être réparé.
- c) **Retirez la fiche de la prise électrique avant de procéder à des réglages, de changer des accessoires ou de déplacer l'appareil.** Cette mesure de précaution empêche tout démarrage intempestif de l'appareil.
- d) **S'ils ne sont pas utilisés, les appareils électriques doivent être gardés hors de la portée d'enfants. Ne laissez pas des personnes utiliser l'appareil, qui ne sont pas familières avec ce dernier ou qui n'ont pas lu ces instructions.** Les appareils sont dangereux dès lors qu'ils sont utilisés par des personnes inexpérimentées.
- e) **Entretenez les appareils et accessoires avec soin. Vérifiez que les pièces mobiles fonctionnent parfaitement et ne coincent pas. Les pièces cassées ou endommagées peuvent nuire au fonctionnement de l'appareil. Faites réparer les pièces endommagées avant d'utiliser l'appareil.** De nombreux accidents sont dus à une mauvaise maintenance des appareils.
- f) **Veillez utiliser l'appareil, les accessoires et les outils de travail conformément à ces instructions. Ce faisant, tenez compte des conditions de travail et de l'activité à réaliser.** L'utilisation d'appareils à des fins autres que celles prévues peut donner naissance à des situations dangereuses.
- g) **Maintenez les poignées et surfaces de préhension dans un état sec, propre et exempt d'huile et de graisse.** Les poignées et surfaces de préhension glissantes ne permettent pas de commander et de contrôler l'appareil de manière sûre dans les situations imprévues.

### Entretien

- a) **Faites réparer votre appareil uniquement par un personnel qualifié et veillez à l'utilisation de pièces de rechange d'origine.** Ceci permet de garantir la sécurité de l'appareil.



## Consignes de sécurité spéciales

Les risques résiduels suivants vont de pair avec l'utilisation d'appareils à air comprimé et ne se laissent pas entièrement éliminer via recours à des dispositifs de sécurité :

### Risque de blessures dû à l'évacuation d'air comprimé et à des pièces pouvant ainsi être emportées !

- ▶ Ne dirigez jamais l'air comprimé en direction des personnes ou des animaux.
- ▶ Assurez-vous que tous les appareils à air comprimé et accessoires utilisés soient dimensionnés en fonction de la pression de travail ou soient reliés via des réducteurs de pression.
- ▶ Lorsque vous défaites le raccord rapide, veillez à ce que l'air comprimé contenu dans le flexible d'alimentation en air comprimé ne s'échappe pas soudainement. Veillez par conséquent maintenir fermement l'extrémité du flexible d'alimentation en air comprimé à détacher.
- ▶ Assurez-vous que tous les raccords vissés soient toujours parfaitement fixes.
- ▶ Ne réparez pas l'appareil vous-même ! Seuls des spécialistes sont autorisés à effectuer des réparations sur les compresseurs, les réservoirs sous pression et les appareils à air comprimé.



## Consignes de sécurité spéciales

### Risque de brûlures au niveau des surfaces des pièces conductrices d'air comprimé !

- ▶ Laissez l'appareil refroidir avant de procéder à des travaux de maintenance.

### Risque de blessure et d'écrasement au niveau des pièces en mouvement !

- ▶ Ne mettez pas l'appareil en service sans dispositif de protection.
- ▶ Veuillez noter que l'appareil démarre automatiquement lorsqu'il atteint la pression minimale. Assurez-vous que l'appareil a bien été débranché avant de procéder à des travaux de maintenance.
- ▶ Veillez à ce que l'appareil électrique ne contienne aucun outil ou aucune pièce lâche lorsque vous le mettez en marche (p. ex. après des travaux de maintenance).

### Risque dû à un équipement de protection individuelle insuffisant !

- ▶ Portez un protège-ouïe.
- ▶ Portez des lunettes de protection.
- ▶ Portez un masque de protection respiratoire lors de travaux générant de la poussière, des gaz, des brouillards ou des vapeurs nocifs.
- ▶ Portez des vêtements de travail appropriés.
- ▶ Portez des chaussures antidérapantes.

### Risque dû à des défauts au niveau de l'appareil !

- ▶ Entretenez l'appareil électrique et les accessoires avec soin. Respectez les directives de maintenance.
- ▶ Avant chaque utilisation, assurez-vous que l'appareil n'est pas endommagé : Avant toute utilisation, vérifiez minutieusement que les dispositifs de sécurité et de protection ou les pièces légèrement endommagées fonctionnent parfaitement et de manière conforme. Tout appareil endommagé ne doit être réutilisé qu'après avoir été réparé de manière conforme.
- ▶ Vérifiez que les pièces mobiles fonctionnent parfaitement et ne coincent pas. Toutes les pièces doivent être montées correctement et remplir toutes les conditions nécessaires à un fonctionnement parfait.
- ▶ Les dispositifs de protection ou pièces endommagées doivent être réparés ou remplacés par un atelier reconnu.

### Autres consignes de sécurité

- ▶ Veuillez respecter les consignes de sécurité spéciales contenues dans les différents chapitres.
- ▶ Veuillez éventuellement respecter les directives des associations professionnelles ou les prescriptions en matière de prévention des accidents lors de l'utilisation des compresseurs et des outils à air comprimé.
- ▶ Veuillez respecter les prescriptions légales relatives au fonctionnement des installations nécessitant une surveillance.
- ▶ Lors du fonctionnement et du stockage de l'appareil, veuillez noter que des fuites de condensat et d'autres matières consommables peuvent polluer l'environnement et causer des dégâts environnementaux.
- ▶ Tenez compte des influences de l'environnement.

## Utilisation conforme

Cet appareil sert à générer de l'air comprimé pour les outils à commande pneumatique utilisés dans le secteur professionnel.

### Utilisation non conforme

Toute utilisation dans le domaine médical, dans le secteur agro-alimentaire ainsi que le remplissage de bouteilles d'air respirable n'est pas autorisé.

Les gaz explosifs, inflammables ou nocifs ne doivent pas être aspirés. Il est interdit de faire fonctionner l'appareil dans les locaux soumis au risque d'explosion. Toute autre utilisation est considérée comme étant non conforme.

Des dommages imprévisibles peuvent se produire en cas d'utilisation non conforme, de modifications apportées à l'appareil ou d'utilisation de pièces qui ne sont pas contrôlées et autorisées par le fabricant !

**L'utilisateur est responsable des dommages survenus en cas d'utilisation non conforme.**

## Éléments de l'appareil

### Vue d'ensemble (fig. 1)

- 1 Condenseur
- 2 Soupape de sûreté
- 3 Manomètre de pression de la chaudière
- 4 Réservoir sous pression
- 5 Poignée de transport
- 6 Régulateur de pression
- 7 Emplacement de fixation pour coffret système
- 8 Manomètre de pression de régulation
- 9 Raccord pour air comprimé (raccord rapide), air comprimé régulé
- 10 Interrupteur Marche/Arrêt
- 11 Filtre à air / boîtier du filtre à air
- 12 Enroule-câble
- 13 Évacuation de condensat
- 14 Crochet de grue
- 15 Disjoncteur protecteur du moteur

## Caractéristiques techniques

Réf.	0701 224 0
Puissance d'aspiration [l/min]	280
Puissance de remplissage [l/min]	150
Quantité livrée effective à une pression max. de 80 % [l/min]	140
Pression max. [bar]	10
Taille de la chaudière [l]	20
Nombre de sorties d'air	2
Nombre de cylindres	1
Vitesse de rotation max. [1/min, tr/min]	2850
Puissance absorbée nominale [kW]	1,7
Tension de raccordement [V]	230 (1 ~ 50 Hz)
Courant nominal [A]	6,5
Protection min. par fusible [A]	T 10 A
Indice de protection	IP 20
Longueur totale et section de câble max. des rallonges	3 × 1,0 mm <sup>2</sup> (10 m) 3 × 1,5 mm <sup>2</sup> (25 m) 3 × 2,5 mm <sup>2</sup> (25 m)
Dimensions (L×H) [mm]	580 × 600 × 500
Température max. de stockage/de service* [°C]	+ 50
Température min. de stockage/de service** [°C]	0
Poids [kg]	40
Niveau de pression acoustique L <sub>pA</sub> / Incertitude K <sub>pA</sub> [dB(A)]	82,5 / 1,0

Réf.	0701 224 0
Niveau de puissance acoustique L <sub>WA</sub> / Incertitude K <sub>WA</sub> [dB(A)]	95,8 / 1,0
Niveau de puissance acoustique garanti K <sub>WA(G)</sub> selon 2000/14/CE [dB(A)]	97

\* La durée de vie de quelques composants (par ex. joint situé dans le clapet anti-retour) est nettement réduite lorsque le compresseur est exploité à des températures élevées (≥ température de stockage/service max.)

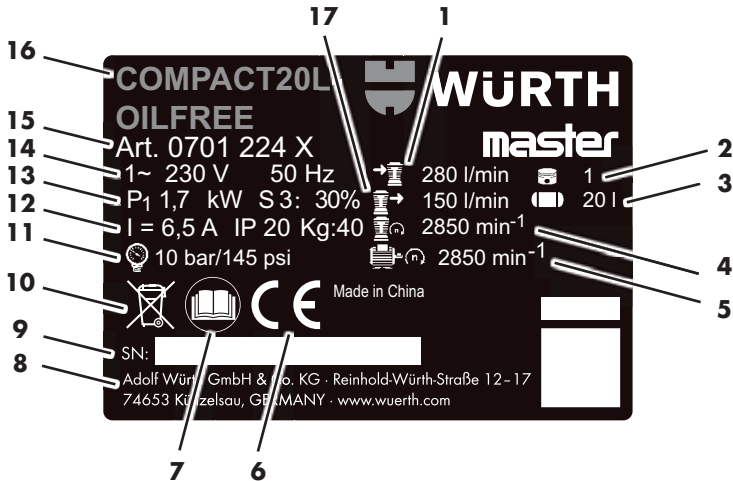
\*\* En cas de températures inférieures à la température min. de stockage/de service, le condensat situé dans le réservoir sous pression risque de geler.

## Symboles figurant sur l'appareil

Symbole	Signification
	Lire le mode d'emploi.
	Attention au risque de dommages corporels pouvant être occasionnés au contact de pièces chaudes.
	Porter des lunettes de protection.
	Porter un protège-ouïe.
	Attention au risque de démarrage automatique.
	Attention : tension électrique dangereuse.
	Niveau de bruit garanti.



## Plaque signalétique



- 1 Puissance d'aspiration
- 2 Nombre de cylindres
- 3 Taille de la chaudière
- 4 Vitesse de rotation du condenseur
- 5 Vitesse de rotation max.
- 6 Marquage CE
- 7 Lire le mode d'emploi
- 8 Fabricant
- 9 Numéro de série
- 10 Note relative à l'élimination
- 11 Pression max.
- 12 Courant nominal / indice de protection / poids
- 13 Puissance électrique absorbée nominale
- 14 Tension de raccordement / fréquence
- 15 Référence d'article
- 16 Désignation de l'appareil
- 17 Puissance de remplissage

## Dispositifs de sécurité

### Soupage de sûreté

La soupape de sûreté soutenue par un tendeur [2] réagit dès que la pression maximale admissible est dépassée.

## Mise en service

### Assemblage

- ▶ Monter les roues tel qu'illustré (fig. II).
- ▶ Si nécessaire, monter le crochet de grue [14] en procédant de la manière représentée (fig. III).

### Vérifier l'évacuation de condensat (fig. I)

- ▶ S'assurer que l'évacuation de condensat [13] est bien fermée.

### Mise en place

#### ⚠ AVERTISSEMENT !



Toute erreur d'installation peut causer de graves accidents !

- ▶ Sécuriser l'appareil de manière à ce qu'il ne se déplace pas, ne se renverse pas et ne glisse pas.
- ▶ Les dispositifs de sécurité et éléments de commande doivent être accessibles à tout moment.

Le lieu d'installation de l'appareil doit répondre aux exigences suivantes :

- sec, à l'abri du gel
- Support solide, horizontal et plan

## Transport

- ▶ Ne pas tirer sur l'appareil en le saisissant au niveau du tuyau ou du câble d'alimentation. Transporter l'appareil par la poignée **[5]** prévue à cet effet.
- ▶ S'assurer de la fixation en toute sécurité du crochet de grue **[14]**, le fixer en toute sécurité le cas échéant.

Monter la poignée de transport télescopique :

- ▶ Placer l'appareil sur les pieds en caoutchouc arrière.
- ▶ Desserrer les vis de blocage de la poignée.
- ▶ Tirer la poignée **[5]** pour la mettre en position extérieure.
- ▶ Resserrer les vis de blocage de la poignée.
- ✓ En vue du transport, l'appareil peut être tiré par la poignée de transport.

## Fonctionnement

### Raccordement au secteur

#### DANGER !



Tension électrique

- ▶ N'utiliser l'appareil qu'en environnement sec.
- ▶ Ne brancher l'appareil qu'à une source de courant répondant aux exigences suivantes : Les prises doivent être installées dans le respect des prescriptions, mises à la terre et contrôlées ; la protection par fusibles doit être conforme aux caractéristiques techniques.
- ▶ Poser le câble d'alimentation de manière à ce qu'il ne dérange pas lors de la réalisation de travaux et ne puisse pas être endommagé.
- ▶ Vérifier que l'appareil soit éteint avant de retirer la fiche de la prise.
- ▶ Protéger le câble d'alimentation de la chaleur, des liquides agressifs et des arêtes vives.
- ▶ Utiliser uniquement une rallonge avec section de câble suffisante (voir « Caractéristiques techniques »).
- ▶ Utiliser une rallonge adaptée pour une utilisation en extérieur. N'utiliser en extérieur que des rallonges homologuées et identifiées en tant que telles :
- ▶ Ne pas arrêter le compresseur en tirant sur la fiche de secteur, mais en utilisant l'interrupteur Marche / Arrêt.
- ▶ Toujours monter un interrupteur de protection FI (RCD) d'un courant de déclenchement max. de 30 mA en amont.

## Génération d'air comprimé

- ▶ Mettre l'appareil en marche au niveau de l'interrupteur Marche/Arrêt **[10]** et attendre que la pression maximale de la chaudière soit atteinte.
- ✓ La pression maximale de la chaudière une fois atteinte, le compresseur s'éteint.
- ✓ La pression de la chaudière s'affiche au niveau du manomètre correspondant **[3]**.

#### Attention !

La pression de régulation réglée ne doit pas être supérieure à la pression de service maximale des outils à air comprimé raccordés !

- ▶ Régler la pression à l'aide du régulateur **[6]**.
- ✓ La pression de régulation actuelle est indiquée par le manomètre correspondant **[8]**.
- ▶ Brancher le flexible d'alimentation en air comprimé au raccord **[9]** prévu .
- ▶ Raccorder l'outil à air comprimé.
- ✓ Vous pouvez désormais commencer à utiliser l'outil à air comprimé.
- ▶ Éteindre l'appareil puis débrancher la fiche les travaux une fois terminés ou interrompus.
- ▶ Évacuer l'eau de condensation du réservoir sous pression chaque jour en ouvrant l'évacuation pour condensat **[13]**.

## Montage du coffret système (fig. V-VIII)



#### Remarque

Toutes les coffrets système 8.4. peuvent être montés sur la plaque de recouvrement.

- ▶ Placer le guide du coffret latéralement sur la plaque adaptateur puis le glisser vers l'arrière.
- ▶ Fermer les verrous vers le bas.

## Dépannage

### ⚠ DANGER !



#### **Avant de procéder à des travaux sur l'appareil :**

- Arrêter l'appareil et le débrancher.
- Attendre jusqu'à ce que l'appareil soit complètement arrêté.
- S'assurer que l'appareil et que l'ensemble des outils à air comprimé et accessoires soient bien dépressurisés.
- Laisser refroidir l'appareil ainsi que tous les outils à air comprimé et accessoires utilisés.

#### **Après avoir procédé à des travaux sur l'appareil :**

- Remettre tous les dispositifs de sécurité en service et les contrôler.
- S'assurer qu'aucun outil ou élément similaire ne se trouve à proximité ou dans l'appareil.
- Tous les travaux de maintenance ou de réparation autres que ceux décrits dans le présent chapitre doivent exclusivement être effectués par des spécialistes.

Panne	Cause possible	Remède
Fonctionnement impossible.	Absence de tension réseau.	Vérifier le câble, la fiche, le connecteur et le fusible.
	Tension réseau trop faible.	Utiliser une rallonge avec section de câble suffisante (voir « Caractéristiques techniques »). Si l'appareil est froid : Éviter d'utiliser une rallonge. Si l'appareil est froid : Évacuer la pression du réservoir sous pression.
	Le compresseur a été arrêté en marche suite à une déconnexion de la fiche de secteur.	Arrêter le compresseur via l'interrupteur Marche/Arrêt <b>[10]</b> puis le remettre en marche.
Le compresseur fonctionne sans établir suffisamment de pression.	Surchauffe du moteur due à un manque de refroidissement p.ex. (fentes d'aération recouvertes).	Éteindre le compresseur via l'interrupteur Marche/Arrêt <b>[10]</b> . Éliminer la cause de la surchauffe. Laisser refroidir pendant env. 10 min. Contrôler le disjoncteur protecteur du moteur <b>[15]</b> , le réarmer en appuyant dessus le cas échéant ( <b>fig. IV</b> ). Remettre le compresseur en marche au niveau de l'interrupteur Marche/Arrêt.
	L'évacuation de condensat n'est pas étanche.	S'assurer que l'évacuation de condensat <b>[13]</b> est bien fermée. Vérifier le joint du bouchon d'évacuation, le remplacer au besoin
L'outil à air comprimé ne reçoit pas suffisamment de pression.	Le clapet anti-retour n'est pas étanche.	Confier la réparation du clapet anti-retour à un atelier spécialisé.
	Le régulateur de pression n'est pas suffisamment ouvert.	Ouvrir davantage le régulateur de pression <b>[6]</b> .
	Les tuyaux reliant le compresseur à l'outil à air comprimé ne sont pas étanches.	Vérifier les tuyaux de connexion et remplacer éventuellement les pièces endommagées.

## Maintenance / entretien

### DANGER !



#### Avant de procéder à des travaux sur l'appareil :

- Arrêter l'appareil et le débrancher.
- Attendre jusqu'à ce que l'appareil soit complètement arrêté.
- S'assurer que l'appareil et que l'ensemble des outils à air comprimé et accessoires soient bien dépressurisés.
- Laisser refroidir l'appareil ainsi que tous les outils à air comprimé et accessoires utilisés.

#### Après avoir procédé à des travaux sur l'appareil :

- Remettre tous les dispositifs de sécurité en service et les contrôler.
- S'assurer qu'aucun outil ou élément similaire ne se trouve à proximité ou dans l'appareil.
- Tous les travaux de maintenance ou de réparation autres que ceux décrits dans le présent chapitre doivent exclusivement être effectués par des spécialistes.



#### Remarque

Les maintenances et contrôles doivent être planifiés et effectués conformément aux directives légales en fonction de l'installation et du mode de fonctionnement.

Les autorités de surveillance peuvent exiger de présenter les documents requis.

#### Avant d'entamer des travaux

- Vérifier que les flexibles d'alimentation en air comprimé ne soient pas endommagés, les remplacer au besoin.
- Vérifier que les raccords vissés soient parfaitement fixes, les resserrer au besoin.
- Vérifier que les câbles de raccordement ne soient pas endommagés, les faire remplacer par un électricien.

#### Chaque jour

- Évacuer l'eau de condensation du réservoir sous pression en ouvrant l'évacuation pour condensat [13].

#### Toutes les 50 heures de service

- Nettoyer le filtre à air [11] (fig. IV).

#### Toutes les 250 heures de service

- Nettoyer ou remplacer le filtre à air [11] (fig. IV).

#### Après 1000 heures de service

- Faire effectuer une inspection par un atelier spécialisé.



#### Remarque

Le respect des intervalles de maintenance et l'exécution régulière des travaux de maintenance permettent d'augmenter considérablement la durée de vie de l'appareil.

## Stockage

### Attention !

- Ne pas conserver l'appareil à l'état découvert en extérieur ou en environnement humide.
- Le gel (< 5 °C) peut détruire l'appareil et les accessoires car ceux-ci contiennent toujours de l'eau. En cas de risque de gel, démonter l'appareil et les accessoires et les conserver à l'abri du gel.

- Arrêter l'appareil et le débrancher.
- Dépressuriser les réservoirs sous pression ainsi que tous les outils à air comprimé raccordés.
- Évacuer l'eau de condensation du réservoir sous pression en ouvrant l'évacuation pour condensat [13].
- Conserver l'appareil de manière à ce qu'il ne soit pas mis en service par des personnes non autorisées.

## Garantie

Pour cet appareil Würth, nous accordons une garantie selon les dispositions légales/spécifiques au pays, à compter de la date d'achat (preuve par facture ou bon de livraison). Les éventuels dommages sont éliminés soit par livraison d'un produit de remplacement, soit par réparation. Les dommages survenus suite à une manipulation non adéquate sont exclus de la garantie. Les réclamations ne pourront être acceptées que si l'appareil est remis à une succursale Würth, à votre représentant Würth ou à un service après-vente agréé Würth à l'état non démonté. Sous réserve de modifications techniques.  
Nous déclinons toute responsabilité en cas d'erreurs d'impression.

## Informations d'ordre environnemental

L'eau de condensation en provenance du réservoir sous pression et du réducteur de pression filtrant contient des impuretés polluantes. Veuillez par conséquent remettre l'eau de condensation à des points de collecte correspondants.  
Veuillez par conséquent remettre les huiles usagées en provenance du condenseur à des points de collecte correspondants.



Ne jetez en aucun cas l'appareil aux ordures ménagères ! Confiez l'élimination de l'appareil à une entreprise d'élimination des déchets agréée ou à votre service communal de gestion des déchets. Respectez les prescriptions actuellement en vigueur. En cas de doute, contactez votre service communal de gestion des déchets. Éliminez tout le matériel d'emballage de façon écologique.

## Accessoires et pièces de rechange

Si l'appareil venait à tomber en panne malgré des procédés de production et de contrôle minutieux, veuillez confier sa réparation à un service d'experts Würth. Pour la France, vous pouvez contacter gratuitement le masterService Würth en appelant au numéro vert : 0800 505 967. Pour toute question complémentaire et pour commander des pièces de rechange, il faut impérativement indiquer la référence d'article de l'appareil figurant sur la plaque signalétique de l'appareil. La liste de pièces de rechange actuelle de cet appareil peut être consultée sur Internet à l'adresse « <http://www.wuerth.com/partsmanager> » ou être obtenue auprès de la succursale Würth la plus proche.

## CE Déclaration de conformité CE

Nous déclarons sous notre propre responsabilité que ce produit est en conformité avec les normes ou documents normatifs suivants :

### Normes

- EN 1012-1:2010
- EN 60204-1:2006+A1:2009
- EN ISO 12100:2010
- EN 50581:2012

selon les termes des directives :

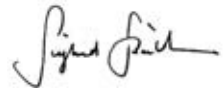
### Directive CE

- 2011/65/UE
- 2006/42/CE
- 2014/30/UE
- 2000/14/CE
- 2004/108/CE

Documents techniques auprès de :  
Adolf Würth GmbH & Co. KG  
Reinhold-Würth-Straße 12 - 17,  
D-74653 Künzelsau, Allemagne



F. Wolpert  
Fondé de pouvoir -  
Responsable gestion  
produits



Dr.-Ing. S. Beichter  
Fondé de pouvoir - Res-  
ponsable Qualité

Künzelsau : 16/10/2017



**Antes de la primera utilización de su aparato, lea estas instrucciones de servicio y actúe en consecuencia.** Guarde estas instrucciones de servicio para uso o propietario posterior.

- ▶ ¡Antes de la primera puesta en servicio, leer necesariamente las indicaciones de seguridad!
- En caso de inobservancia de las instrucciones de servicio y las indicaciones de seguridad, se pueden producir daños en el aparato y riesgos para el usuario y otras personas.
- ▶ Todas las personas implicadas en la puesta en servicio, manejo, mantenimiento y conservación del aparato han de utilizarse siempre las piezas de repuesto originales de Adolf Würth GmbH & Co. KG. Con ello se garantiza que se mantenga la seguridad del aparato.
- ▶ **Las reparaciones en el aparato sólo deben efectuarse por personas encargadas para ello y debidamente formadas.** En este caso han de utilizarse siempre las piezas de repuesto originales de Adolf Würth GmbH & Co. KG. Con ello se garantiza que se mantenga la seguridad del aparato.

### Signos y símbolos

Las señales y símbolos reflejados en estas instrucciones le ayudarán a utilizar las mismas y la máquina de forma rápida y segura.



#### Indicación

Información sobre la utilización más eficaz o viable del aparato y de estas instrucciones.

#### ▶ Paso de acción

La secuencia definida le facilita el uso correcto y seguro.

#### ✓ Resultado de acción

Aquí puede encontrar la descripción del resultado de una secuencia de pasos de acción.

#### [1] Número de posición

Los números de posición se marcan en el texto mediante corchetes.

### Niveles de riesgo de indicaciones de advertencia

En estas instrucciones de servicio se utilizan los siguientes niveles de riesgo para advertir sobre situaciones potencialmente peligrosas:

#### ¡PELIGRO!



La situación peligrosa es inminente, y si no se siguen las medidas adecuadas se producen lesiones graves o incluso la muerte.

#### ¡ADVERTENCIA!



La situación peligrosa es posible que ocurra, y si no se siguen las medidas adecuadas pueden producirse lesiones graves o incluso la muerte.

#### ¡PRECAUCIÓN!



La situación peligrosa es posible que ocurra, y si no se siguen las medidas adecuadas pueden producirse lesiones leves o irrelevantes.

#### ¡ATENCIÓN!

Es posible que se produzca una situación potencialmente peligrosa, y si no se evita pueden originarse daños materiales.

### Estructura de indicaciones de seguridad

#### ¡PELIGRO!



- Tipo y fuente de riesgo
- ➔ Consecuencias de la inobservancia
- Medida de protección contra riesgo



### Indicaciones generales de seguridad



#### ADVERTENCIA

Lea todas las indicaciones de seguridad e instrucciones. Las omisiones en el cumplimiento de las indicaciones de seguridad e instrucciones pueden originar descarga eléctrica, incendio y/o lesiones graves. Guarde todas las indicaciones de seguridad e instrucciones para el futuro.



## Indicaciones generales de seguridad

### Seguridad en el puesto de trabajo

- a) **Mantenga la zona de trabajo limpia y bien iluminada.** Las zonas de trabajo no ordenadas ni iluminadas pueden provocar accidentes.
- b) **No trabaje con el aparato en entornos con riesgo de explosión donde existan líquidos, gases o polvos inflamables.** Los aparatos generan chispas que pueden encender polvo o vapores.
- c) **Durante el uso del aparato, mantenga a los niños y a otras personas lejos del mismo.**

### Seguridad eléctrica

- a) **El enchufe de conexión del aparato tiene que encajar en la toma de corriente. El enchufe no debe modificarse de ningún modo. No utilice enchufes adaptadores junto con aparatos conectados a tierra.** Los enchufes sin modificar y las tomas de corriente adecuadas reducen el riesgo de descarga eléctrica.
- b) **Evite el contacto del cuerpo con superficies conectadas a tierra, como tubos, calefacciones, cocinas y frigoríficos.** Si su cuerpo está en contacto con la tierra, existe un mayor riesgo de descarga eléctrica.
- c) **Mantenga los aparatos lejos de la lluvia o humedad.** La penetración de agua en un aparato aumenta el riesgo de descarga eléctrica.
- d) **No utilice el conductor de conexión para transportar o colgar el aparato, ni para extraer el enchufe de la toma de corriente. Mantenga el conductor de conexión lejos de calor, aceite, bordes afilados o piezas móviles del aparato.** Los conductores de conexión dañados o enredados aumentan el riesgo de descarga eléctrica.
- e) **Si trabaja con un aparato al aire libre, use solamente conductores alargadores que también sean adecuados para el exterior.** El uso de un conductor alargador adecuado para el exterior reduce el riesgo de descarga eléctrica.

### Seguridad de las personas

- a) **Al trabajar con el aparato, esté atento, sea consciente de lo que hace y aplique el sentido común. No utilice ningún aparato si está cansado o bajo la influencia de drogas, alcohol o medicamentos.** Un momento de descuido durante el uso del aparato puede provocar lesiones graves.
- b) **Use su equipamiento de protección personal y lleve siempre unas gafas de protección.** El uso de un equipamiento de protección personal, como máscara antipolvo, calzado de seguridad antideslizante, casco o protector de oídos, reduce el riesgo de lesiones en función del tipo y utilización del aparato.
- c) **Evite una puesta en servicio involuntaria. Antes de conectar el aparato en la alimentación eléctrica o recogerlo o transportarlo, asegúrese de que está desconectado.** Si durante el transporte del aparato tiene el dedo en el interruptor o conecta el aparato en la alimentación eléctrica mientras está conectado, se pueden originar accidentes.
- d) **Antes de conectar el aparato, retire las herramientas de ajuste o las llaves de tornillos.** Una herramienta o llave que se encuentre en una pieza giratoria del aparato puede provocar lesiones.
- e) **Evite posturas corporales anormales. Adopte una postura segura y mantenga el equilibrio en todo momento.** Con ello puede controlar mejor el aparato en situaciones inesperadas.
- f) **Lleve una ropa adecuada. No lleve otra ropa o joyas. Mantenga el cabello y la ropa lejos de piezas móviles.** La ropa suelta, las joyas o el cabello largo pueden arrastrarse por piezas móviles.
- g) **No se cree un falso sentido de seguridad por familiaridad con el aparato al utilizarlo muchas veces, ni pase por alto las reglas de seguridad para aparatos.** La acción descuidada puede provocar lesiones graves en fracciones de segundo.



## Indicaciones de seguridad generales

### Uso y manejo del aparato

- a) **No sobrecargue el aparato. Para su trabajo, utilice el aparato determinado para ello.** Con el aparato adecuado trabajará mejor y de un modo más seguro en el rango de potencia indicado.
- b) **No utilice ningún aparato eléctrico cuyo interruptor esté defectuoso.** Los aparatos que no puedan conectarse o desconectarse son peligrosos y tienen que repararse.
- c) **Antes de realizar ajustes en el aparato, cambie accesorios o retire el aparato, extraiga el enchufe de la toma de corriente.** Esta medida de precaución evita arranques involuntarios del aparato.
- d) **Conserve los aparatos que no esté usando fuera del alcance de los niños. No permita que personas, que no estén familiarizadas con el aparato o no hayan leído estas instrucciones, utilicen el aparato.** Los aparatos son peligrosos si se utilizan por personas inexpertas.
- e) **Conserve el aparato y los accesorios con cuidado. Compruebe si las piezas móviles funcionan perfectamente y no se atascan, y si alguna pieza está rota o dañada hasta el punto de que menoscaba el funcionamiento del aparato. Antes de utilizar el aparato, deje que las piezas dañadas sean reparadas.** Muchos accidentes están causados por aparatos con mantenimiento deficiente.
- f) **Use el aparato, los accesorios, las herramientas intercambiables, etc. de acuerdo con estas instrucciones. A este respecto, tenga en cuenta las condiciones de trabajo y la actividad que debe realizarse.** El uso de aparatos para aplicaciones distintas a las previstas puede conllevar situaciones peligrosas.
- g) **Las asas y sus superficies han de mantenerse secas, limpias y exentas de aceite y grasa.** Las asas y sus superficies resbaladizas impiden un manejo y control seguro del aparato en situaciones imprevistas.

### Servicio técnico

- a) **Encargue la reparación de su aparato únicamente a personal técnico cualificado y utilice sólo piezas de repuesto originales.** Con ello se garantiza que la seguridad del aparato se mantenga.



## Indicaciones de seguridad especiales

En principio, en aparatos de aire comprimido existen los riesgos residuales especificados a continuación, los cuales tampoco pueden eliminarse por completo mediante dispositivos de seguridad:

### Riesgo de lesiones por aire comprimido escapado y piezas arrastradas por aire comprimido.

- ▶ No oriente nunca el aire comprimido hacia personas o animales.
- ▶ Asegúrese de que todos los aparatos de aire comprimido y accesorios utilizados estén diseñados para la presión de trabajo o conectados a través de reductores de presión.
- ▶ Al soltar el acoplamiento rápido, tenga en cuenta que el aire comprimido contenido en la manguera correspondiente se escapa repentinamente. Por tanto, sujete el extremo que debe soltarse de la manguera de aire comprimido.
- ▶ Asegúrese de que todos los racores estén siempre apretados firmemente.
- ▶ ¡No repare el aparato por sí mismo! Las reparaciones en compresores, recipientes de presión y aparatos de aire comprimido sólo deben realizarse por especialistas.





## Indicaciones de seguridad especiales

### ¡Riesgo de quemaduras en las superficies de las piezas que transporten aire comprimido!

- ▶ Ante de realizar trabajos de mantenimiento, deje enfriar el aparato.

### ¡Riesgo de lesiones y aplastamiento en piezas móviles!

- ▶ No ponga en servicio el aparato sin el dispositivo de protección montado.
- ▶ Tenga en cuenta que el aparato arranca automáticamente cuando se alcanza la presión mínima. Antes de realizar trabajos de mantenimiento, asegúrese de que el aparato esté desconectado de la red eléctrica.
- ▶ Para la conexión (p. ej. después de realizar trabajos de mantenimiento), asegúrese de que ninguna herramienta o pieza suelta se encuentre en el aparato eléctrico.

### ¡Riesgo por equipamiento de protección personal inadecuado!

- ▶ Lleve una protección auditiva.
- ▶ Use gafas de protección.
- ▶ Use una mascarilla de respiración para realizar trabajos que generen polvo, o si existen gases, niebla o vapores nocivos para la salud.
- ▶ Use ropa de trabajo adecuada.
- ▶ Use calzado antideslizante.

### ¡Riesgo por defectos en el aparato!

- ▶ Conserve el aparato eléctrico y los accesorios con cuidado. Siga las prescripciones de mantenimiento.
- ▶ Antes de cada funcionamiento, verifique el aparato en cuanto a eventuales daños: antes de su uso posterior, los dispositivos de seguridad y protección o las piezas ligeramente dañadas tienen que verificarse cuidadosamente en cuanto a función perfecta y conforme a lo previsto. Un aparato dañado no debe volver a utilizarse hasta que se haya reparado adecuadamente.
- ▶ Verifique si las piezas móviles funcionan perfectamente y no se atascan. Todas las piezas han de estar montadas correctamente y cumplir con todas las condiciones para garantizar el funcionamiento perfecto del aparato eléctrico.
- ▶ Los dispositivos de protección o las piezas dañadas tienen que repararse o sustituirse adecuadamente por un taller especializado reconocido.

### Otras indicaciones de seguridad

- ▶ Respete las indicaciones de seguridad especiales en los capítulos respectivos.
- ▶ Eventualmente, respete las directivas de las asociaciones profesionales o las normas de prevención de accidentes para el manejo de compresores y herramientas de aire comprimido.
- ▶ Respete las prescripciones legales para el funcionamiento de instalaciones que requieran vigilancia.
- ▶ Para el funcionamiento y almacenamiento del aparato, tenga en cuenta que el condensado escapado y otros materiales de operación pueden ensuciar el entorno y causar daños medioambientales.
- ▶ Tenga en cuenta las influencias medioambientales.

## Uso previsto

Este aparato sirve para generar aire comprimido para herramientas accionadas por el mismo en el ámbito profesional.

### Uso previsto

Se prohíbe el uso del aparato en el área de la medicina y alimentación, así como para el llenado de bombonas de aire respiratorio.

No deben aspirarse gases explosivos, inflamables o nocivos para la salud. Se prohíbe el funcionamiento del aparato en lugares con riesgo de explosión.

Cualquier otro uso se considera inadecuado. ¡El uso inadecuado, las modificaciones en el aparato o la utilización de piezas no comprobadas ni autorizadas por el fabricante pueden originar daños imprevisibles!

**El usuario es responsable de daños derivados del uso inadecuado.**

## Elementos del aparato

### Vista general (fig. 1)

- 1 Compresor
- 2 Válvula de seguridad
- 3 Manómetro de presión de caldera
- 4 Recipiente de presión
- 5 Asa de transporte
- 6 Regulador de presión
- 7 Punto de sujeción para maleta de sistema
- 8 Manómetro de presión de regulación
- 9 Conexión de aire comprimido (acoplamiento rápido); aire comprimido regulado
- 10 Interruptor de conexión/desconexión
- 11 Filtro de aire / carcasa de filtro de aire
- 12 Enrollamiento de cable
- 13 Purga de condensado
- 14 Gancho de grúa
- 15 Interruptor de protección de motor

## Datos técnicos

Art.	0701 224 0
Capacidad de aspiración	280
Capacidad de llenado	150
Volumen de suministro eficaz con 80% de presión máx. [l/min]	140
Presión máx. [bar]	10
Tamaño de caldera [l]	20
Número de salidas de aire	2
Número de cilindros	1
Velocidad máx. [l/min, rpm]	2850
Potencia de entrada nominal [kW]	1,7
Tensión de conexión [V]	230 (1~50 Hz)
Corriente nominal [A]	6,5
Mín. intensidad de fusible [A]	T 10 A
Tipo de protección	IP 20
Máx. longitud total y sección de cables alargadores	3 × 1,0 mm <sup>2</sup> (10 m) 3 × 1,5 mm <sup>2</sup> (25 m) 3 × 2,5 mm <sup>2</sup> (25 m)
Dimensiones (L×An×Al) [mm]	580 × 600 × 500
Máx. temperatura de almacenamiento/servicio* [°C]	+ 50
Mín. temperatura de almacenamiento/servicio [°C]	0
Peso [kg]	40
Nivel de presión acústica L <sub>pA</sub> / inseguridad K <sub>pA</sub> [dB(A)]	82,5 / 1,0

Art.	0701 224 0
Nivel de potencia acústica L <sub>WA</sub> / inseguridad K <sub>WA</sub> [dB(A)]	95,8 / 1,0
Nivel de potencia acústica garantizado K <sub>WA(G)</sub> de acuerdo con 2000/14/EG [dB(A)]	97

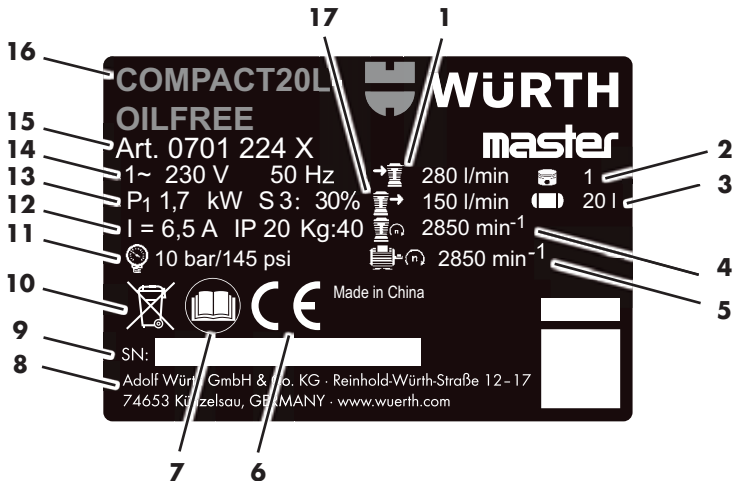
\* La vida útil de algunos componentes (p. ej. junta en la válvula de retención) se reduce considerablemente si el compresor se utiliza a altas temperaturas (≥ máx. temperatura de almacenamiento/servicio).

\*\* A temperaturas inferiores a la temperatura de almacenamiento/servicio mín. existe riesgo de heladas para el condensado en el recipiente de presión.

## Símbolos en el aparato

Símbolo	Significado
	Leer las instrucciones de servicio.
	Advertencia de daños personales por contacto con piezas calientes.
	Usar gafas de protección.
	Usar protección auditiva.
	Advertencia de arranque automático.
	Advertencia de tensión eléctrica peligrosa.
	Nivel de potencia acústica garantizado.

## Placa de características



- 1 Capacidad de aspiración
- 2 Número de cilindros
- 3 Tamaño de caldera
- 4 Velocidad de compresor
- 5 Velocidad máx.
- 6 Distintivo CE
- 7 Leer las instrucciones de servicio
- 8 Fabricante
- 9 Número de serie
- 10 Indicación de eliminación
- 11 Presión máx.
- 12 Corriente nominal / tipo de protección / peso
- 13 Potencia de entrada nominal
- 14 Tensión de conexión / frecuencia
- 15 Número de artículo
- 16 Denominación del aparato
- 17 Capacidad de llenado

### Dispositivos de seguridad

#### Válvula de seguridad

La válvula de seguridad cargada por resorte [2] se activa si la presión máxima permitida se supera.

### Puesta en servicio

#### Ensamblaje

- ▶ Montar las ruedas como se muestra en la figura (fig. II).
- ▶ Montar el gancho de grúa [14] como se muestra en la figura (fig. III).

#### Verificar la purga de condensado (fig. I)

- ▶ Asegurarse de que la purga de condensado [13] esté cerrada.

#### Instalación

#### ⚠ ¡ADVERTENCIA!



¡Una instalación errónea puede provocar accidentes graves!

- ▶ Proteger el aparato contra rodadura involuntaria, vuelco y resbalamiento.
- ▶ Los dispositivos de seguridad y elementos de control han de estar perfectamente accesibles en todo momento.

El lugar de instalación del aparato tiene que cumplir los requisitos siguientes:

- Seco, protegido contra heladas
- Suelo firme, horizontal y liso

## Transporte

- ▶ No tirar del aparato por la manguera o el cable de red. Transportar el aparato por el asa de transporte [5].
- ▶ Verificar la sujeción segura del gancho de grúa [14]; sujetar fiablemente en caso necesario.

Montar el asa de transporte extraíble:

- ▶ Colocar el aparato sobre las patas de goma traseras.
- ▶ Aflojar los tornillos de sujeción del asa de transporte.
- ▶ Extraer el asa de transporte [5].
- ▶ Apretar de nuevo los tornillos de sujeción del asa de transporte.
- ✓ Para el transporte, el aparato puede extraerse por el asa de transporte.

## Funcionamiento

### Conexión de red

#### ¡PELIGRO!



Tensión eléctrica

- Utilizar el aparato solamente en entornos secos.
- Utilizar el aparato solamente en una fuente de corriente que cumpla los requisitos siguientes: tomas de corriente instaladas, conectadas a tierra y comprobadas prescriptivamente; fusible de acuerdo con los datos técnicos.
- Tender el cable de red de forma que no interfiera en los trabajos ni pueda sufrir daños.
- Antes de insertar el enchufe de red en la toma de corriente, comprobar si el aparato está desconectado.
- Proteger el cable de red contra calor, líquidos agresivos y bordes afilados.
- Utilizar solamente cables alargadores con sección adecuada (véase "Datos técnicos").
- Utilizar cables alargadores para uso en exteriores. Al aire libre sólo han de utilizarse cables alargadores autorizados e identificados adecuadamente.
- No desconectar el compresor tirando del enchufe de red, sino con el interruptor de conexión/desconexión.
- Conectar siempre previamente un interruptor de protección de corriente de fallo (RCD) con máx. corriente de disparo de 30 mA.

## Generar aire comprimido

- ▶ Conectar el aparato con el interruptor de conexión/desconexión [10] y esperar hasta que la máxima presión de la caldera se alcance.
- ✓ El compresor se desconecta cuando se alcanza la máxima presión de la caldera.
- ✓ La presión de la caldera se muestra en el manómetro correspondiente [3].

### ¡ATENCIÓN!

¡La presión de regulación ajustada no debe superar la máxima presión de servicio de las herramientas de aire comprimido conectadas!

- ▶ Ajustar la presión de regulación en el regulador de presión [6].
- ✓ La presión de regulación actual se muestra en el manómetro correspondiente [8].
- ▶ Conectar la manguera de aire comprimido en la conexión correspondiente [9].
- ▶ Conectar la herramienta de aire comprimido.
- ✓ Ahora puede trabajar con la herramienta de aire comprimido.
- ▶ Si los trabajos se terminan o interrumpen, desconectar el aparato y extraer el enchufe de red.
- ▶ Purgar diariamente el agua condensada del recipiente de presión en la purga de condensado [13].

## Montar la maleta de sistema (fig. V-VIII)



### Indicación

Todas las maletas de sistema 8.4. pueden montarse en la placa de cubierta.

- ▶ Colocar la guía de la maleta al lado de la placa de cubierta y empujarla hacia atrás.
- ▶ Cerrar los cierres hacia abajo.

## Subsanación de averías

### ⚠ ¡PELIGRO!



#### Antes de realizar todos los trabajos en el aparato:

- Desconectar el aparato y extraer el enchufe de red.
- Esperar hasta que el aparato se pare.
- Asegurarse de que el aparato y todas las herramientas de aire comprimido y accesorios utilizados estén despresurizados.
- Dejar enfriar el aparato y todas las herramientas de aire comprimido y accesorios utilizados.

#### Después de realizar todos los trabajos en el aparato:

- Poner nuevamente en servicio y verificar todos los dispositivos de seguridad.
- Asegurarse de que ninguna herramienta o componente similar se encuentren en o dentro del aparato.
- Los trabajos de mantenimiento o reparación adicionales que no se describan en este capítulo deben realizarse solamente por personal cualificado.

Avería	Posible causa	Solución
No es posible el funcionamiento.	Ninguna tensión de red.	Comprobar el cable, enchufe y fusible.
	Tensión de red demasiado baja.	Utilizar un cable alargador con sección adecuada (véase Datos técnicos). Con el aparato frío: evitar cables alargadores. Con el aparato frío: descargar la presión en el recipiente de presión.
	El compresor se ha desconectado durante el funcionamiento tirando del enchufe de red.	Desconectar el compresor con el interruptor de conexión/desconexión <b>[10]</b> , y volver a conectarlo después.
El compresor funciona sin establecerse la presión adecuada.	El motor se sobrecalienta p. ej. por refrigeración deficiente (aletas de refrigeración tapadas).	Desconectar el compresor con el interruptor de conexión/desconexión <b>[10]</b> . Subsanar la causa del sobrecalentamiento. Dejar enfriar durante aproximadamente 10 min. Comprobar el interruptor de protección de motor <b>[15]</b> ; rearmar mediante introducción a presión en caso necesario ( <b>fig. IV</b> ). Conectar nuevamente el compresor con el interruptor de conexión/desconexión.
	Fuga en la purga de condensado.	Asegurarse de que la purga de condensado <b>[13]</b> esté cerrada. Comprobar la junta del tornillo de purga; sustituir en caso necesario
La herramienta de aire comprimido no recibe presión adecuada.	Fuga en la válvula de retención.	Dejar que la válvula de retención sea reparada en un taller especializado.
	El regulador de presión no se ha abierto lo suficiente.	Seguir abriendo el regulador de presión <b>[6]</b> .
	Fuga en las conexiones de mangueras entre el compresor y la herramienta de aire comprimido.	Comprobar las conexiones de mangueras; sustituir las piezas dañadas en caso necesario.

## Mantenimiento / conservación

### ⚠ ¡PELIGRO!



#### Antes de realizar todos los trabajos en el aparato:

- Desconectar el aparato y extraer el enchufe de red.
- Esperar hasta que el aparato se pare.
- Asegurarse de que el aparato y todas las herramientas de aire comprimido y accesorios utilizados estén despresurizados.
- Dejar enfriar el aparato y todas las herramientas de aire comprimido y accesorios utilizados.

#### Después de realizar todos los trabajos en el aparato:

- Poner nuevamente en servicio y verificar todos los dispositivos de seguridad.
- Asegurarse de que ninguna herramienta o componente similar se encuentren en o dentro del aparato.
- Los trabajos de mantenimiento o reparación adicionales que no se describan en este capítulo deben realizarse solamente por personal cualificado.



#### Indicación

Las tareas de mantenimiento y las comprobaciones han de planificarse y realizarse de acuerdo con las especificaciones legales según la instalación y los modos de servicio del aparato. Las autoridades supervisoras pueden exigir la presentación de la documentación correspondiente.

#### Antes de cada comienzo de trabajo

- Comprobar las mangueras de aire comprimido en cuanto a daños y sustituirlas en caso necesario.
- Comprobar el firme asiento de los racores y apretarlos en caso necesario.
- Verificar el cable de conexión en cuanto a daños y sustituirlo por un técnico electricista en caso necesario.

#### Diariamente

- Purgar el agua condensada del recipiente de presión en la purga de condensado [13].

#### Cada 50 horas de servicio

- Limpiar el filtro de aire [11] (fig. IV).

#### Cada 250 horas de servicio

- Limpiar o sustituir el filtro de aire [11] (fig. IV).

#### Al cabo de 1000 horas de servicio

- Dejar que la inspección se realice en un taller especializado.



#### Indicación

La vida útil del aparato se incrementa considerablemente con el cumplimiento de los intervalos de mantenimiento y la ejecución regular de los trabajos de mantenimiento.

## Almacenamiento

### ¡ATENCIÓN!

- No guarde el aparato sin protección al aire libre o en entornos húmedos.
- Las heladas (< 5 °C) originan daños en el aparato y los accesorios, pues siempre contienen agua. En caso de heladas, desmontar el aparato y los accesorios y guardarlos protegidos contra heladas.
- Desconectar el aparato y extraer el enchufe de red.
- Despresurizar el recipiente de presión y todas las herramientas de aire comprimido conectadas.
- Purgar el agua condensada del recipiente de presión en la purga de condensado [13].
- Guardar el aparato de forma que no pueda ponerse en marcha por personas no autorizadas.

## Garantía

Para este aparato Würth ofrecemos una garantía de acuerdo con las disposiciones legales/nacionales a partir de la fecha de compra (justificante mediante factura o albarán de entrega). Los daños producidos se subsanan mediante suministro sustitutivo o reparación. Los daños derivados de una manipulación inadecuada no están cubiertos por la garantía. Las reclamaciones sólo pueden aceptarse si el aparato se entrega sin desmontar a una sucursal Würth, a un empleado de servicio externo Würth o a un centro de servicio técnico autorizado Würth. Se reserva el derecho de realizar modificaciones técnicas.

No asumimos ninguna responsabilidad por errores de impresión.

## Indicaciones medioambientales

El agua condensada del recipiente de presión y el reductor de presión de filtro contienen impurezas nocivas para el medio ambiente. Elimine el agua condensada a través de los centros de recogida correspondientes.

Elimine el aceite usado del compresor de forma respetuosa con el medio ambiente a través de los centros de recogida correspondientes.



El aparato no debe tirarse en ningún caso a la basura doméstica. Elimine el aparato a través de una empresa autorizada o de su centro municipal para eliminación de residuos. Respete las prescripciones vigentes en la actualidad. En caso

de duda, contacte con su centro de eliminación de residuos. Lleve todos los materiales de embalaje a un centro de eliminación de residuos respetuoso con el medio ambiente.

## Accesorios y piezas de repuesto

Si fallara el aparato a pesar de haberse sometido a un procedimiento minucioso de fabricación y comprobación, la reparación tiene que realizarse por un WürthmasterService. En Alemania puede localizarnos gratuitamente en el Würth masterService bajo el n° de tel.: 0800-WMASTER (0800-9 62 78 37). Para cualquier consulta y pedidos de piezas de repuesto es imprescindible indicar el número de artículo que figura en la placa de características del aparato. La lista actual de piezas de repuesto de este aparato puede consultarse en la página web "<http://www.wuerth.com/partsmanager>" o solicitarse a la sucursal de Würth más próxima.

## Declaración de conformidad CE

Declaramos bajo responsabilidad exclusiva que este producto cumple con las normas o documentos normativos siguientes:

### Normas

- EN 1012-1:2010
- EN 60204-1:2006+A1:2009
- EN ISO 12100:2010
- EN 50581:2012

de acuerdo con las disposiciones de las directivas siguientes:

### Directiva CE

- 2011/65/UE
- 2006/42/CE
- 2014/30/UE
- 2000/14/CE
- 2004/108/CE

Documentación técnica de:  
Adolf Würth GmbH & Co. KG  
Reinhold-Würth-Straße 12 - 17,  
74653 Künzelsau, Alemania

F. Wolpert  
Apoderado -  
Director de Gestión de  
Producto

Dr.-Ing. S. Beichter  
Apoderado - Director de  
Calidad

Künzelsau: 16.10.2017



**Antes da primeira utilização do seu aparelho, leia o presente manual de instruções e proceda em conformidade.** Guarde o presente manual de instruções para utilização posterior ou para o proprietário seguinte.

- ▶ Ler impreterivelmente as instruções de segurança antes da primeira colocação em funcionamento!
  - O não cumprimento do presente manual de instruções e das instruções de segurança pode levar à ocorrência de danos no aparelho e perigos tanto para o utilizador como para terceiros.
- ▶ Todas as pessoas encarregues da colocação em funcionamento, operação, manutenção e reparação do aparelho devem estar devidamente qualificadas.
- ▶ **Apenas pessoal devidamente encarregue e instruído está autorizado a efetuar reparações no aparelho.** Para tal, só é permitida a utilização de peças de reposição originais da Adolf Würth GmbH & Co. KG. Deste modo, garante-se que a segurança do aparelho é preservada.

### Sinais e símbolos

Os sinais e símbolos do presente manual deverão auxiliá-lo a utilizar o manual e a máquina de forma rápida e segura.



#### Nota

Informações sobre a utilização mais eficiente e prática do aparelho e do presente manual.

#### ▶ Passo operacional

A sequência definida permite uma utilização correta e segura.

#### ✓ Resultado da ação

Aqui encontra-se descrito o resultado de uma sequência de ações a executar.

### [1] Número de posição

Os números de posição estão identificados com parêntesis retos [] no texto.

### Níveis de perigo das advertências

No presente manual de instruções são utilizados os seguintes níveis de perigo para indicar potenciais situações de perigo:

#### PERIGO !



Situação de perigo eminente que, caso as medidas não sejam cumpridas, resultará em ferimentos graves ou morte.

#### ADVERTÊNCIA !



Situação potencialmente perigosa que, caso as medidas não sejam cumpridas, resultará em ferimentos graves ou morte.

#### CUIDADO !



Situação potencialmente perigosa que, caso as medidas não sejam cumpridas, resultará em ferimentos ligeiros ou moderados.

#### Atenção !

Situação potencialmente prejudicial que, caso não seja evitada, resultará em danos materiais.

### Estrutura das instruções de segurança

#### PERIGO !



Tipo e fonte do perigo!  
 ➔ Consequências em caso de incumprimento  
 ➤ Medidas de segurança



### Instruções gerais de segurança



#### ADVERTÊNCIA

Leia todas as instruções de segurança e indicações. O não cumprimento das instruções de segurança e indicações pode levar à ocorrência de choques elétricos, incêndios e/ou lesões graves. Conserve todas as instruções de segurança e indicações para futuras consultas.





## Instruções gerais de segurança

### Segurança no local de trabalho

- a) **Mantenha a sua área de trabalho limpa e bem iluminada.** A falta de organização ou de iluminação das áreas de trabalho pode dar origem a acidentes.
- b) **Não trabalhe com o aparelho em ambientes com risco de explosão, onde se encontrem líquidos, gases ou poeiras inflamáveis.** Os aparelhos produzem faíscas que podem inflamar pós ou vapores.
- c) **Mantenha crianças e outras pessoas afastadas do aparelho durante a utilização do mesmo.**

### Segurança elétrica

- a) **A ficha de ligação do aparelho deve encaixar na tomada. A ficha não pode ser modificada de forma alguma. Não utilize fichas de adaptação juntamente com aparelhos ligados à terra.** Fichas não modificadas e tomadas adequadas diminuem o risco de um choque elétrico.
- b) **Evite o contacto físico com superfícies ligadas à terra, como as de tubos, aquecimentos, fornos e frigoríficos.** Existe um elevado risco de choque elétrico se o seu corpo estiver ligado à terra.
- c) **Mantenha o aparelho afastado de chuva ou de humidade.** A infiltração de água num aparelho aumenta o risco de um choque elétrico.
- d) **Não use o cabo de ligação para transportar o aparelho, para pendurá-lo, nem puxe pelo cabo para tirar a ficha da tomada. Mantenha o cabo de ligação afastado de calor, óleo, arestas vivas ou peças do aparelho em movimento.** Cabos de ligação danificados ou enrolados aumentam o risco de um choque elétrico.
- e) **Se trabalhar com um aparelho ao ar livre, utilize apenas cabos de extensão que sejam igualmente adequados para uso ao ar livre.** A utilização de um cabo de extensão adequado para uso ao ar livre diminui o risco de um choque elétrico.

### Segurança de pessoas

- a) **Esteja atento, preste atenção ao que está a fazer e trabalhe com o aparelho com a máxima prudência. Não use o aparelho se estiver com sono ou sob a influência de estupefacientes, álcool ou medicamentos.** Um momento de descuido durante a utilização do aparelho poderá resultar em ferimentos graves.
- b) **Use o seu equipamento de proteção pessoal e use sempre uma proteção ocular.** A utilização de equipamento de proteção pessoal, como máscara de poeiras, calçado de segurança antiderrapante, capacete de proteção ou proteção auricular reduz o risco de ferimentos, em função do tipo e da aplicação do aparelho.
- c) **Evite uma colocação em funcionamento involuntária. Antes de conectar o aparelho à alimentação de corrente elétrica, de o levantar ou transportar, certifique-se de que o aparelho está desligado.** Se tiver o dedo no interruptor enquanto transporta o aparelho, ou se ligar o aparelho à alimentação de corrente elétrica enquanto estiver ligado, poderão ocorrer acidentes.
- d) **Remova ferramentas de ajuste ou chaves de parafusos antes de ligar o aparelho.** Uma ferramenta ou chave que se encontre numa peça do aparelho em rotação pode dar origem a ferimentos.
- e) **Evite uma postura anormal do corpo. Adote uma posição firme e mantenha sempre o equilíbrio.** Deste modo, pode controlar melhor o aparelho em situações inesperadas.
- f) **Use vestuário adequado. Não use vestuário largo ou joias. Mantenha o cabelo e a roupa afastados de peças em movimento.** Roupas largas, jóias ou cabelos compridos podem ser apanhados por peças que estejam em movimento.
- g) **Não caia no erro de se sentir suficientemente seguro depois de se ter familiarizado e usado frequentemente o aparelho, e respeite sempre as regras em matéria de segurança relativas ao aparelho.** Ações imprudentes podem dar origem a ferimentos graves em menos de um segundo.



## Instruções gerais de segurança

### Utilização e manuseamento do aparelho

- a) **Não sobrecarregue o aparelho. Utilize o aparelho apropriado para o seu trabalho.** Com o aparelho apropriado trabalha melhor e de modo mais seguro na gama de potência indicada.
- b) **Não utilize qualquer aparelho cujo interruptor esteja defeituoso.** Um aparelho, cuja função de ligar/desligar já não esteja operacional, é perigoso e deve ser reparado.
- c) **Extraia a ficha da tomada antes de efetuar os ajustes do aparelho, mudar os acessórios ou guardar o aparelho.** Esta medida de precaução previne a ativação involuntária do aparelho.
- d) **Guarde aparelhos não utilizados fora do alcance de crianças. Não permita a utilização do aparelho por pessoas que não estejam familiarizadas com o mesmo ou que não tenham lido estas instruções.** Os aparelhos tornam-se perigosos quando utilizados por pessoas inexperientes.
- e) **Conserve os aparelhos e acessórios com zelo. Verifique se as peças móveis funcionam corretamente e não encravam, se as peças estão partidas ou danificadas ao ponto de o funcionamento do aparelho ficar condicionado. Mandê reparar as peças danificadas antes da aplicação do aparelho.** Muitos acidentes têm a sua origem na manutenção incorreta dos aparelhos.
- f) **Utilize o aparelho, os acessórios, os acessórios acopláveis, etc., de acordo com estas indicações. Para esse efeito, considere as condições de trabalho e a atividade a executar.** A utilização de aparelhos para fins diferentes dos previstos pode dar origem a situações perigosas.
- g) **Mantenha as pegas e a superfície de agarrar secas, limpas e isentas de óleo e lubrificante.** As pegas e superfícies de agarrar escorregadias não permitem uma operação e um controlo seguros do aparelho em situações imprevistas.

### Manutenção

- a) **A reparação do seu aparelho deve ser efetuada somente por pessoal especializado e somente com peças de reposição originais.** Deste modo, garante-se que a segurança do aparelho é preservada.



## Instruções de segurança especiais

Os seguintes perigos residuais estão presentes em todos os aparelhos a ar comprimido e não podem ser eliminados por completo, mesmo com os dispositivos de segurança:

### Perigo de ferimento devido a fugas de ar comprimido e peças que sejam arrastadas pelo ar comprimido!

- ▶ Nunca direcione o ar comprimido para pessoas ou animais.
- ▶ Assegure-se de que todos os aparelhos de ar comprimido e acessórios estão dimensionados para suportar a pressão de trabalho ou se encontram ligados através de redutores de pressão.
- ▶ Ao soltar o acoplamento rápido, ter cuidado com o facto de o ar comprimido contido na mangueira de ar comprimido se escapar repentinamente. Por conseguinte, segure com firmeza na extremidade da mangueira de ar comprimido que pretende separar.
- ▶ Garanta que todas as uniões roscadas estejam sempre bem apertadas.
- ▶ Não repare o aparelho por sua própria iniciativa! As reparações nos compressores, recipientes de pressão e aparelhos de ar comprimido só podem ser realizadas por profissionais qualificados.



## Instruções de segurança especiais

### Perigo de queimadura nas superfícies dos condutores de pressão!

- ▶ Deixe o aparelho arrefecer antes dos trabalhos de manutenção.

### Perigo de ferimento e esmagamento nas peças móveis!

- ▶ Não coloque o aparelho em funcionamento sem que o dispositivo protetor esteja montado.
- ▶ Tenha presente que o aparelho arranca automaticamente ao atingir a pressão mínima. Antes dos trabalhos de manutenção, garanta que o aparelho está separado da rede elétrica.
- ▶ Garanta que não se encontram ferramentas ou peças soltas no aparelho elétrico no momento de ativação (p. ex., após trabalhos de manutenção).

### Perigo devido a equipamento de proteção pessoal insuficiente!

- ▶ Use proteção auditiva.
- ▶ Use óculos de proteção.
- ▶ No caso de trabalhos com forte geração de poeiras, ou em caso de libertação de gases, névoas ou vapores nocivos, use uma máscara respiratória.
- ▶ Use vestuário de trabalho adequado.
- ▶ Use calçado antiderrapante.

### Perigo devido a insuficiências no aparelho!

- ▶ Conserve o aparelho elétrico e os acessórios com zelo. Observe as prescrições em matéria de manutenção.
- ▶ Antes de cada utilização, verifique o aparelho quanto a eventuais danos: Antes de continuar com a utilização, os dispositivos de segurança e de proteção ou peças ligeiramente danificadas devem ser verificados quanto ao funcionamento correto e previsto. Um aparelho danificado só pode ser utilizado de novo depois de ter sido reparado corretamente.
- ▶ Verifique se as peças móveis funcionam corretamente e não encravam. Todas as peças têm de estar montadas corretamente e cumprir todas as condições, para que fique assegurado o funcionamento correto do aparelho elétrico.
- ▶ Dispositivos protetores ou peças danificadas devem ser reparados ou substituídos de forma correta por uma oficina especializada e credenciada.

### Instruções de segurança adicionais

- ▶ Observe as instruções de segurança especiais nos respetivos capítulos.
- ▶ Se necessário, observe as diretivas e as prescrições em matéria de prevenção de acidentes específicas da respetiva associação profissional, a propósito do manuseamento de compressores e ferramentas de ar comprimido.
- ▶ Observe as prescrições legais relativas à operação de sistemas que requeiram monitorização.
- ▶ Ao operar e armazenar o aparelho, tenha presente que os condensados que escapem e outros fluidos de funcionamento contaminam o ambiente e podem provocar danos ambientais.
- ▶ Leve também em linha de conta as influências do respetivo ambiente envolvente.

## Utilização correta

Este aparelho destina-se à geração de ar comprimido para ferramentas operadas a ar comprimido no âmbito profissional.

### Utilização incorreta

A utilização na área da medicina, dos bens alimentares, assim como o enchimento de garrafas de ar não são permitidos.

Gases explosivos, inflamáveis ou nocivos não podem ser aspirados. Não é permitida a operação em espaços com risco de explosão. Toda e qualquer utilização diferente é considerada incorreta. A utilização incorreta, as modificações no aparelho ou a utilização de peças que não tenham sido verificadas e autorizadas pelo fabricante podem resultar em danos irreversíveis!

**O utilizador é responsável por eventuais danos causados pela utilização incorreta.**

## Elementos do aparelho

### Vista de conjunto (fig. 1)

- 1 Compressor
- 2 Válvula de segurança
- 3 Manómetro da pressão da caldeira
- 4 Recipiente de pressão
- 5 Pega de transporte
- 6 Regulador de pressão
- 7 Ponto de fixação para mala do sistema
- 8 Manómetro da pressão de regulação
- 9 Ligação de ar comprimido (acoplamento rápido), ar comprimido regulado
- 10 Interruptor ON/OFF
- 11 Filtro de ar / Caixa do filtro de ar
- 12 Enrolador de cabo
- 13 Saída de condensado
- 14 Gancho de grua
- 15 Disjuntor do motor

### Dados técnicos

Art.º	0701 224 0
Capacidade de aspiração [l/min]	280
Capacidade de enchimento [l/min]	150
Quantidade real bombeada a 80% da pressão máx. [l/min]	140
Pressão máx. [bar]	10
Volume da caldeira [l]	20
Quantidade de saídas de ar	2
Quantidade de cilindros	1
Rotações máx. [1/min, rpm]	2850
Potência nominal absorvida [kW]	1,7
Tensão de ligação [V]	230 (1 ~ 50 Hz)
Corrente nominal [A]	6,5
Proteção fusível mín. [A]	T 10 A
Grau de proteção	IP 20
Comprimento total máx. e secção transversal de cabos de extensão	3 × 1,0 mm <sup>2</sup> (10 m) 3 × 1,5 mm <sup>2</sup> (25 m) 3 × 2,5 mm <sup>2</sup> (25 m)
Dimensões (C×L×A) [mm]	580 × 600 × 500
Temperatura máx. de armazenamento/operação* [°C]	+ 50
Temperatura mín. de armazenamento/operação** [°C]	0
Peso [kg]	40
Nível de pressão sonora L <sub>pA</sub> / incerteza K <sub>pA</sub> [dB(A)]	82,5 / 1,0

Art.º **0701 224 0**

Nível de potência sonora L<sub>WA</sub> / incerteza K<sub>WA</sub> [dB(A)] 95,8 / 1,0

Nível de potência sonora garantido 97 K<sub>WA(G)</sub> conforme 2000/14/CE [dB(A)]

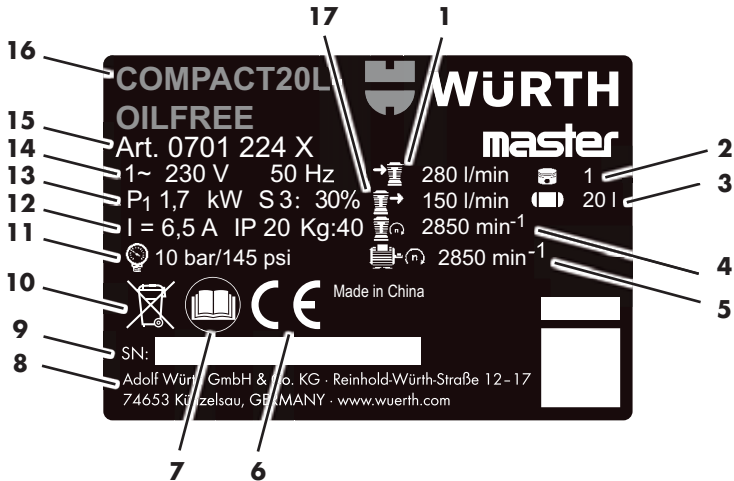
\* A vida útil de alguns componentes (p. ex., vedante da válvula de retenção) é claramente encurtada, se o compressor for operado a temperaturas elevadas (≥ máx. temperatura de armazenamento/operação).

\*\* No caso de temperaturas abaixo da temperatura mín. de armazenamento/operação, existe o perigo de congelamento do condensado no recipiente de pressão.

### Símbolos no aparelho

Símbolo	Significado
	Ver o manual de instruções.
	Advertência relativamente a ferimentos devido ao contacto com peças quentes.
	Usar proteção ocular.
	Usar proteção auditiva.
	Advertência relativamente ao arranque automático.
	Advertência relativamente a tensão elétrica perigosa.
	Nível de potência sonora garantido

## Placa de características



- 1 Capacidade de aspiração
- 2 Quantidade de cilindros
- 3 Volume da caldeira
- 4 Rotações do compressor
- 5 Rotações máx.
- 6 Símbolo CE
- 7 Ler o manual de instruções
- 8 Fabricante
- 9 Número de série
- 10 Instruções de eliminação
- 11 Pressão máx.
- 12 Corrente nominal / Grau de proteção / Peso
- 13 Potência nominal absorvida
- 14 Tensão de ligação / Frequência
- 15 Número de artigo
- 16 Designação do aparelho
- 17 Capacidade de enchimento

## Dispositivos de segurança

### Válvula de segurança

A válvula de segurança acionada por mola [2] reage se a pressão máxima permitida for excedida.

## Colocação em funcionamento

### Montagem

- ▶ Montar as rodas tal como ilustrado (fig. II).
- ▶ Se necessário, montar o gancho de grua [14] tal como ilustrado (fig. III).

### Verificar a saída de condensado (fig. I)

- ▶ Assegurar que a saída de condensado [13] está fechada.

### Colocação

#### ADVERTÊNCIA !



Uma instalação incorreta pode dar origem a acidentes graves!

- ▶ Proteger o aparelho contra deslizamento, tombamento e escorregamento.
- ▶ Os dispositivos de segurança e elementos de comando têm de estar sempre facilmente acessíveis.

O local de instalação do aparelho deve cumprir os seguintes requisitos:

- seco, com proteção contra gelo
- piso firme, horizontal e plano

## Transporte

- ▶ Não puxar o aparelho pela mangueira nem pelo cabo de alimentação. Transportar o aparelho pela pega de transporte [5].
- ▶ Verificar a fixação segura do gancho de grua [14], se necessário, fixar de forma segura.

Montar a pega de transporte extraível:

- ▶ Colocar o aparelho sobre os pés de borracha traseiros.
- ▶ Desapertar os parafusos de fixação da pega de transporte.
- ▶ Extrair a pega de transporte [5].
- ▶ Voltar a apertar os parafusos de fixação da pega de transporte.
- ✓ Para transportar, deslocar o aparelho pela pega de transporte.

## Funcionamento

### Ligação à rede

#### PERIGO !



Tensão elétrica

- Usar o aparelho apenas em ambientes secos.
- Operar o aparelho apenas numa fonte de energia que cumpra os seguintes requisitos: Tomadas instaladas de acordo com as diretivas, ligadas à terra e verificadas; proteção conforme com os dados técnicos.
- Colocar o cabo de alimentação de maneira a não estorvar e a não correr o risco de ser danificado durante os trabalhos.
- Verificar se o aparelho está desligado antes de encaixar a ficha elétrica na tomada.
- Proteger o cabo de alimentação contra calor, fluidos agressivos e arestas vivas.
- Utilizar apenas cabos de extensão com uma secção transversal suficientemente grande (ver dados técnicos).
- Utilizar cabos de extensão para uso ao ar livre. Ao ar livre, usar apenas cabos de extensão autorizados para esse fim e com a marcação correspondente.
- Não desligar o compressor puxando pela ficha elétrica, mas sim através do interruptor ON/OFF
- Instalar sempre um disjuntor diferencial (RCD) a montante, com uma corrente de ativação máx. de 30 mA.

## Gerar ar comprimido

- ▶ Ligar o aparelho através do interruptor ON/OFF [10] e aguardar até se atingir a pressão máxima da caldeira.
- ✓ Quando for atingida a pressão máxima da caldeira, o compressor desliga-se.
- ✓ A pressão da caldeira é indicada no manómetro da pressão da caldeira [3].

### Atenção !

A pressão de regulação ajustada não pode ser superior à pressão operacional máxima das ferramentas de ar comprimido conectadas!

- ▶ Ajustar a pressão de regulação no regulador da pressão [6].
- ✓ A pressão de regulação atual é indicada no manómetro da pressão de regulação [8].
- ▶ Ligar a mangueira de ar comprimido na ligação de ar comprimido [9].
- ▶ Ligar a ferramenta de ar comprimido.
- ✓ Agora poderá trabalhar com a ferramenta de ar comprimido.
- ▶ Desligar o aparelho e tirar a ficha elétrica quando os trabalhos estiverem concluídos ou forem interrompidos.
- ▶ Escoar diariamente a água condensada do recipiente de pressão pela saída de condensado [13].

## Montar a mala de sistema (fig. V-VIII)



### Nota

Todas as malas de sistema 8.4 podem ser montadas na placa de cobertura.

- ▶ Colocar a guia da mala lateralmente na placa de cobertura e deslocar para trás.
- ▶ Fechar os dispositivos de fecho para baixo.

## Resolução de falhas

### PERIGO !



#### Antes de qualquer trabalho no aparelho:

- Desligar o aparelho e tirar a ficha elétrica.
- Aguardar até o aparelho ficar imobilizado.
- Assegurar que o aparelho e todas as ferramentas de ar comprimido e acessórios estão despressurizados.
- Deixar arrefecer o aparelho e todas as ferramentas de ar comprimido e acessórios utilizados.

#### Após qualquer trabalho no aparelho:

- Voltar a operacionalizar todos os dispositivos de segurança e verificá-los.
- Assegurar que não se encontram ferramentas nem objetos semelhantes junto ou dentro do aparelho.
- Os trabalhos de manutenção ou reparação mais aprofundados do que os descritos neste capítulo só podem ser executados por profissionais devidamente qualificados.

Falha	Causa possível	Solução
Operação impossível.	Sem tensão de rede.	Verificar o cabo, a ficha e o fusível.
	Tensão de rede insuficiente.	Utilizar cabos de extensão com uma secção transversal suficientemente grande (ver dados técnicos). Com o aparelho frio: Evitar o uso de um cabo de extensão. Com o aparelho frio: Reduzir a pressão no recipiente de pressão.
	Durante a operação, o compressor foi desligado puxando a ficha elétrica.	Desligar o compressor através do interruptor ON/OFF <b>[10]</b> e voltar a ligar.
O compressor trabalha sem gerar pressão suficiente.	O motor sobreaquece, p. ex., devido a refrigeração insuficiente (aletas de refrigeração obstruídas).	Desligar o compressor através do interruptor ON/OFF <b>[10]</b> . Eliminar a causa do sobreaquecimento. Deixar arrefecer durante cerca de 10 min. Verifique o disjuntor do motor <b>[15]</b> , se necessário, pressione para repor ( <b>fig. IV</b> ). Ligar novamente o compressor através do interruptor ON/OFF.
	Saída de condensado com fuga.	Assegurar que a saída de condensado <b>[13]</b> está fechada. Verificar o vedante do parafuso de escoamento e, se necessário, substituir.
A ferramenta de ar comprimido não recebe pressão suficiente.	Válvula de retenção com fuga.	Mandar reparar a válvula de retenção numa oficina especializada.
	O regulador de pressão não está suficientemente aberto.	Continuar a rodar o regulador de pressão <b>[6]</b> para uma posição mais aberta.
	Ligações de mangueira entre o compressor e a ferramenta de ar comprimido com fuga.	Verificar as ligações de mangueira; se necessário, substituir peças danificadas.

## Manutenção / Conservação

### PERIGO !



#### Antes de qualquer trabalho no aparelho:

- Desligar o aparelho e tirar a ficha elétrica.
- Aguardar até o aparelho ficar imobilizado.
- Assegurar que o aparelho e todas as ferramentas de ar comprimido e acessórios estão despressurizados.
- Deixar arrefecer o aparelho e todas as ferramentas de ar comprimido e acessórios utilizados.

#### Após qualquer trabalho no aparelho:

- Voltar a operacionalizar todos os dispositivos de segurança e verificá-los.
- Assegurar que não se encontram ferramentas nem objetos semelhantes junto ou dentro do aparelho.
- Os trabalhos de manutenção ou reparação mais aprofundados do que os descritos neste capítulo só podem ser executados por profissionais devidamente qualificados.



#### Nota

As manutenções e verificações têm de ser planeadas e executadas de acordo com as prescrições legais, em função da instalação e do modo de operação do aparelho.

A autoridade de supervisão pode exigir a apresentação da respetiva documentação.

#### Antes de iniciar qualquer trabalho

- Verificar as manguelas de ar comprimido quanto a danos e, se necessário, substituí-las.
- Verificar as uniões roscadas quanto ao assento fixo e, se necessário, apertar.
- Verificar o cabo de ligação quanto a danos e, se necessário, mandar substituir por um electricista.

#### Diariamente

- Escoar a água condensada do recipiente de pressão pela saída de condensado [13].

#### A cada 50 horas de operação

- Limpar o filtro de ar [11] (fig. IV).

#### A cada 250 horas de operação

- Limpar ou substituir o filtro de ar [11] (fig. IV).

#### Após 1000 horas de operação

- Mandar realizar a inspeção numa oficina especializada.



#### Nota

Cumprindo os intervalos de manutenção e executando os trabalhos de manutenção regularmente, a vida útil do aparelho é prolongada de forma considerável.

## Armazenamento

### Atenção !

- Não guardar o aparelho ao ar livre sem proteção ou em ambientes húmidos.
- O gelo (<5 °C) destrói o aparelho e os acessórios, uma vez que estes contêm sempre água. Em caso de perigo de congelamento, desmontar o aparelho e os acessórios e guardá-los de forma a ficarem protegidos contra congelamento.

- Desligar o aparelho e tirar a ficha elétrica.
- Aliviar a pressão do recipiente de pressão e de todas as ferramentas de ar comprimido conectadas.
- Escoar a água condensada do recipiente de pressão pela saída de condensado [13].
- Guardar o aparelho de forma a não poder ser colocado em funcionamento por pessoal não autorizado.



## Garantia

Para este aparelho Würth oferecemos uma garantia, em conformidade com as disposições legais/ locais, a contar da data da compra (comprovação através da fatura ou da nota de entrega). Eventuais danos serão eliminados mediante substituição ou reparação. Danos causados como consequência de utilização incorreta do material são excluídos da garantia. Reclamações só poderão ser aceites se o aparelho for entregue inteiro a uma sucursal da Würth, ao seu revendedor Würth ou a um centro de assistência técnica autorizado da Würth. Reservado o direito a alterações técnicas. Não nos responsabilizamos por erros de impressão.

## Instruções ambientais

A água condensada do recipiente de pressão e do redutor de pressão do filtro contém impurezas prejudiciais ao ambiente. Entregue a água condensada nos respetivos pontos de recolha, a fim de ser tratada.

Entregue o óleo usado do compressor de forma ecológica nos respetivos pontos de recolha, a fim de ser tratado.



Nunca elimine o aparelho no lixo doméstico. Entregue o aparelho num Ponto Eletrão autorizado ou num Centro de Recção de REEE do seu município. Cumpra os regulamentos aplicáveis em vigor. Em caso de dúvida, entre em contacto com o

Centro de Recção de REEE do seu município. Proceda à eliminação ambientalmente correta de todo o material da embalagem.

## Acessórios e peças de reposição

Se, apesar dos processos de fabricação e controlo cuidadosos, o aparelho deixar de funcionar, a reparação terá de ser executada por um Würth masterService. Em todos os pedidos de informação e encomendas de peças de reposição, indicar o número de artigo conforme a placa de características do aparelho. A lista atualizada de peças de reposição deste aparelho pode ser consultada na internet em «<http://www.wuerth.com/partsmanager>» ou solicitada à sucursal da Würth mais próxima.

## Declaração de conformidade CE

Declaramos, sob a nossa exclusiva responsabilidade, que este produto cumpre as seguintes normas ou documentos normativos:

### Normas

- EN 1012-1:2010
- EN 60204-1:2006+A1:2009
- EN ISO 12100:2010
- EN 50581:2012

em conformidade com o disposto nas Diretivas:

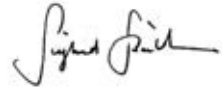
### Diretiva CE

- 2011/65/UE
- 2006/42/CE
- 2014/30/UE
- 2000/14/CE
- 2004/108/CE

Documentação técnica com:  
Adolf Würth GmbH & Co. KG  
Reinhold-Würth-Straße 12 - 17,  
74653 Künzelsau, Germany



F. Wolpert  
Procurador -  
Diretor de Gestão de  
Produtos



Dr.-Ing. S. Beichter  
Procurador - Diretor da  
Qualidade

Künzelsau: 16/10/2017



**Lees vóór het eerste gebruik van uw apparaat deze gebruiksaanwijzing en volg deze op.** Bewaar deze gebruiksaanwijzing voor later gebruik of voor de volgende eigenaar.

- ▶ Lees vóór het eerste gebruik altijd de veiligheidsaanwijzingen!
- Bij het negeren van de gebruiksaanwijzing en de veiligheidsaanwijzingen, kunnen beschadigingen aan het apparaat en gevaren voor de bediener en andere personen ontstaan.
- ▶ Alle personen, die betrokken zijn bij de ingebruikneming, de bediening, het onderhoud en de instandhouding van het apparaat, moeten daartoe voldoende gekwalificeerd zijn.
- ▶ **De reparaties aan het apparaat mogen alleen door hiervoor geïnstrueerde en opgeleide personen worden uitgevoerd.** Gebruik hierbij altijd de originele onderdelen van Adolf Würth GmbH & Co. KG. Daarmee is gewaarborgd dat de veiligheid van het apparaat behouden blijft.

### Tekens en symbolen

De tekens en symbolen in deze gebruiksaanwijzing helpen u de gebruiksaanwijzing en de machine snel en veilig te gebruiken.



#### Opmerking

Informatie over het meest effectieve resp. meest praktische gebruik van het apparaat en deze handleiding.

#### ▶ Werkstap

De gedefinieerde volgorde vergemakkelijkt het correct en veilige gebruik.

#### ✓ Resultaat

Hier wordt het resultaat van een reeks handelingen beschreven.

#### [1] Positienummer

Positienummers worden in de tekst aangeduid met hoekige haakjes [ ].

### Gevaarniveaus van waarschuwingen

In deze gebruiksaanwijzing worden de volgende gevaarniveaus gebruikt, om op potentieel gevaarlijke situaties te wijzen:

#### ▲ GEVAAR !



De gevaarlijke situatie doet zich onmiddellijk voor en leidt, wanneer de opgegeven maatregelen niet worden genomen, tot ernstig letsel of zelfs de dood.

#### ▲ WAARSCHUWING !



De gevaarlijke situatie kan optreden en leidt, wanneer de opgegeven maatregelen niet worden genomen, tot ernstig letsel of zelfs de dood.

#### ▲ VOORZICHTIG !



De gevaarlijke situatie kan optreden en leidt, wanneer de maatregelen niet worden opgevolgd, tot matige of lichte verwondingen.

#### Let op !

Een mogelijk schadelijke situatie kan zich voordoen en leidt, wanneer deze niet wordt voorkomen, tot materiële schade.

### Opbouw van de veiligheidsaanwijzingen

#### ▲ GEVAAR !



- Aard en bron van het gevaar!
- ➔ Gevolgen bij het negeren hiervan
- Gevaarpreventiemaatregelen



### Algemene veiligheidsaanwijzingen



#### WAARSCHUWING

Lees alle veiligheidsvoorschriften en aanwijzingen. Niet-inachtneming van de veiligheidsvoorschriften en aanwijzingen kan elektrische schok, brand en/of zware verwondingen tot gevolg hebben. Bewaar alle veiligheidsvoorschriften en aanwijzingen voor toekomstige raadpleging.



## Algemene veiligheidsaanwijzingen

### Veiligheid op de werkplek

- a) **Houd uw werkplek schoon en goed verlicht.** Wanorde of onverlichte werkplekken kunnen leiden tot ongelukken.
- b) **Werk met het apparaat niet in een explosiegevaarlijke omgeving, waarin zich brandbare vloeistoffen, gassen of stoffen bevinden.** Apparaten creëren vonken, die het stof of de dampen kunnen ontsteken.
- c) **Houd kinderen en andere personen tijdens het gebruik van het apparaat uit de buurt.**

### Elektrische veiligheid

- a) **De aansluitstekker van het apparaat moet in het stopcontact passen. De stekker mag op geen enkele wijze worden veranderd. Gebruik geen adapterstekkers in combinatie met gearde apparaten.** Onveranderde stekkers en passende stopcontacten verkleinen het risico van een elektrische schok.
- b) **Vermijd lichamelijk contact met gearde oppervlakken zoals van buizen, verwarmingstoestellen, fornuizen en koelkasten.** Er bestaat een verhoogd risico door een elektrische schok wanneer uw lichaam is geard.
- c) **Houd apparaten uit de buurt van regen of vocht.** Het binnendringen van water in een apparaat verhoogt het risico van een elektrische schok.
- d) **Misbruik de aansluitkabel niet, om het apparaat te dragen, op te hangen of om de stekker uit het stopcontact te trekken. Houd de aansluitkabel weg van hitte, olie, scherpe randen of bewegende onderdelen.** Beschadigde of verstrikte aansluitkabels verhogen het risico van een elektrische schok.
- e) **Wanneer u met een apparaat buiten werkt, gebruik dan alleen de verlengsnoeren, die ook geschikt zijn voor buiten.** Gebruik van een voor buiten geschikte verlengkabel verkleint het risico van een elektrische schok.

### Veiligheid van personen

- a) **Wees aandachtig, let er op, wat u doet en gebruik gezond verstand tijdens werken met een apparaat. Gebruik geen apparaat, wanneer u moe bent of onder de invloed van drugs, alcohol of medicijnen.** Eén moment van onoplettendheid bij het gebruik van het apparaat kan ernstig letsel tot gevolg hebben.
- b) **Draag uw persoonlijke veiligheidsuitrusting en altijd een veiligheidsbril.** Het dragen van een persoonlijke veiligheidsuitrusting, zoals stofmasker, antislip-veiligheidsschoenen, veiligheidshelm of gehoorbescherming, afhankelijk van type en gebruik van het apparaat, verkleint het risico van letsel.
- c) **Voorkom onbedoelde ingebruikname. Zorg ervoor, dat het apparaat is uitgeschakeld, voor u het op de voedingsspanning aansluit, het oppakt of draagt.** Wanneer u bij het dragen van het apparaat de vingers op schakelaar hebt of het apparaat ingeschakeld op de stroomvoorziening aansluit, kan dit tot ongevallen leiden.
- d) **Verwijder instelgereedschap of schroefslutels voordat u het apparaat inschakelt.** Een stuk gereedschap of sleutel dat/die zich in een draaiend onderdeel van het apparaat bevindt, kan tot verwondingen leiden.
- e) **Vermijd een abnormale lichaamshouding. Zorg dat u stevig staat en steeds uw evenwicht bewaart.** Daardoor kunt u het apparaat in onverwachte situaties beter controleren.
- f) **Draag gepaste kleding. Draag geen wijde kleding of sieraden. Houd haren en kleding weg van bewegende delen.** Losse kleding, sieraden of lang haar kunnen door bewegende delen worden gegrepen.
- g) **Wieg uzelf door vertrouwen met het apparaat na veelvuldig gebruik niet in een vals gevoel van veiligheid en stap niet over de veiligheidsregels voor apparaten heen.** Achteloos handelen kan in fracties van seconden leiden tot zware verwondingen.



## Algemene veiligheidsaanwijzingen

### Gebruik en behandeling van het apparaat

- a) **Het apparaat mag niet overbelast worden. Gebruik voor uw werk het daarvoor bestemde apparaat.** Met het passende apparaat werkt u beter en veiliger in het aangegeven vermogensgebied.
- b) **Gebruik geen apparaat waarvan de schakelaar defect is.** Een apparaat dat niet meer in- of uitgeschakeld kan worden, is gevaarlijk en moet worden gerepareerd.
- c) **Trek de stekker uit het stopcontact, voordat u apparaatinstellingen uitvoert, toebehoren verwisselt of het apparaat weglegt.** Deze voorzorgsmaatregel voorkomt het onbedoeld starten van het apparaat.
- d) **Apparaten moeten worden bewaard buiten het bereik van kinderen. Personen die niet vertrouwd zijn met het apparaat of deze handleiding niet hebben gelezen, mogen het apparaat niet gebruiken.** Apparaten zijn gevaarlijk, wanneer ze door onervaren personen worden gebruikt.
- e) **Onderhoud apparaten en toebehoren met zorg. Controleer, of bewegende delen probleemloos functioneren en niet klemmen, of delen gebroken of zo beschadigd zijn, dat de werking van het apparaat is beïnvloed. Laat beschadigde delen repareren voordat u het apparaat gebruikt.** Tal van ongevallen zijn te wijten aan slecht onderhouden apparaten.
- f) **Gebruik apparaat, toebehoren, bewerkingsgereedschap enz. overeenkomstig deze instructies. Houd daarbij rekening met de arbeidsomstandigheden en de uit te voeren activiteit.** Het gebruik van apparaten voor andere dan de beoogde toepassingen kan leiden tot gevaarlijke situaties.
- g) **Houd grepen en greepvlakken droog, schoon en vrij van olie en vet.** Gladde grepen en greepvlakken maken geen veilige bediening en controle van het apparaat in onvoorziene situaties mogelijk.

### Service

- a) **Laat u uw apparaat alleen door gekwalificeerd vakpersoneel en met originele onderdelen repareren.** Daarmee wordt verzekerd, dat de veiligheid van het apparaat behouden blijft.



## Bijzondere veiligheidsaanwijzingen

De volgende reistrisico's bestaan bij perslucht-apparaten als regel en zijn ook door veiligheidsvoorzieningen niet volledig af te dekken:

### Verwondingsgevaar door uittredende perslucht en delen, die door perslucht worden meegevoerd!

- ▶ Richt perslucht nooit op mensen of dieren.
- ▶ Verzeker dat alle gebruikte perslucht-apparaten en toebehoren voor de werkdruk zijn ontworpen of via een drukregelaar worden aangesloten.

- ▶ Let er bij het lossen van de snelkoppeling op, dat de in de persluchtslang aanwezige perslucht plotseling ontwijkt. Houd daarom het los te maken einde van de persluchtslang vast.
- ▶ Verzeker, dat alle schroefverbindingen altijd stevig zijn aangedraaid.
- ▶ Repareer het apparaat niet zelf! Alleen vakmensen mogen reparaties aan compressoren, drukvaten en perslucht-apparaten uitvoeren.



## Bijzondere veiligheidsaanwijzingen

### Verbrandingsgevaar aan de oppervlakken van de drukvoerende delen!

- ▶ Laat het apparaat voor onderhoudswerkzaamheden afkoelen.

### Verwondings- en beknellingsgevaar aan beweegbare delen!

- ▶ Neem het apparaat niet zonder gemonteerde beveiliging in bedrijf.
- ▶ Let erop, dat het apparaat bij bereiken van de minimum druk automatisch opstart. Verzekert voor onderhoudswerkzaamheden, dat het apparaat is gescheiden van het stroomnet.
- ▶ Verzekert, dat bij het inschakelen (bijv. na onderhoudswerkzaamheden), zich geen gereedschappen of losse delen meer in het elektrische apparaat bevinden.

### Gevaar door ontoereikende persoonlijke veiligheidsuitrusting!

- ▶ Draag gehoorbescherming.
- ▶ Draag een veiligheidsbril.
- ▶ Draag bij stofgenererende werkzaamheden of wanneer schadelijke gassen, nevel of dampen ontstaan een zuurstofmasker.
- ▶ Draag geschikte werkkleding.
- ▶ Draag slipbestendig schoeisel.

### Gevaar door gebreken aan het apparaat!

- ▶ Onderhoud het elektrische apparaat en de toebehoren zorgvuldig. Volg de onderhoudsvorschriften.
- ▶ Controleer het apparaat voor ieder gebruik op eventuele beschadigingen: Voor verder gebruik moeten veiligheidsinrichtingen, beschermende voorzieningen of licht beschadigde delen zorgvuldig op hun probleemloze en beoogde werking worden onderzocht. Een beschadigd apparaat mag pas weer worden gebruikt, nadat het vakkundig is gerepareerd.
- ▶ Controleer, of de beweegbare delen onberispelijk functioneren en niet klemmen. Alle delen moeten correct zijn gemonteerd en alle voorwaarden vervullen, om het perfecte bedrijf van het elektrische apparaat te garanderen.
- ▶ Beschadigde beschermende voorzieningen of delen moeten deskundig worden gerepareerd of vervangen door een erkende werkplaats.

### Overige veiligheidsaanwijzingen

- ▶ Let op de speciale veiligheidsaanwijzingen in de betreffende hoofdstukken.
- ▶ Let op evt. richtlijnen van de beroepsorganisatie of voorschriften voor ongevallenpreventie voor de omgang met compressoren en perslucht-gereedschappen.
- ▶ Let op de wettelijke voorschriften voor gebruik van installaties die bewaakt moeten worden.
- ▶ Let er bij gebruik en opslag van het apparaat op, dat uittreidend condensaat en andere bedrijfsstoffen de omgeving kunnen vervuilen en milieuschade kunnen veroorzaken.
- ▶ Houd rekening met omgevingsinvloeden.

## Bedoeld gebruik

Dit apparaat dient voor het genereren van perslucht voor pneumatisch gereedschap in professioneel gebruik.

### Niet beoogd gebruik

Gebruik in de medische sector, in de levensmiddelensector en het vullen van zuurstofflessen is niet toegestaan.

Explosieve, brandbare of schadelijke gassen mogen niet worden aangezogen. In explosiegevaarlijke ruimten is gebruik niet toegestaan.

Elk ander gebruik is oneigenlijk!

Door oneigenlijk gebruik, veranderingen aan het apparaat of door het gebruik van delen, die niet door de fabrikant zijn getest en vrijgegeven, kan onvoorzienbare schade ontstaan!

**Voor schade door niet goedgekeurd gebruik is de gebruiker verantwoordelijk.**

## Elementen van het apparaat

### Overzicht (afb. 1)

- 1 Compressor
- 2 Veiligheidsventiel
- 3 Manometer keteldruk
- 4 Drukvat
- 5 Transportgreep
- 6 Drukregelaar
- 7 Bevestigingsplaats voor systeemkoffer
- 8 Manometer regeldruk
- 9 Persluchtaansluiting (snelkoppeling), geregelde perslucht
- 10 Aan-/Uitschakelaar
- 11 Luchtfilter / luchtfilterhuis
- 12 Kabelopwikkeling
- 13 Condensaatafvoer
- 14 Kraanhaak
- 15 Motorbeveiligingsschakelaar

## Technische gegevens

Art.	0701 224 0
Aanzuigvermogen [l/min]	280
Vulvermogen [l/min]	150
Effectieve leveringsvolume bij 80 % max. druk [l/min]	140
Max. druk [bar]	10
Ketelgrootte [l]	20
Aantal luchtuitlaten	2
Aantal cilinders	1
Max. toerental [1/min, omw/min]	2850
Nominaal opgenomen vermogen [kW]	1,7
Aansluitspanning [V]	230 (1~50 Hz)
Nominale stroom [A]	6,5
Min. afscherming [A]	T 10 A
Beschermingsgraad	IP 20
Max. totale lengte en aderdoorsnede door verlengkabels	3 × 1,0 mm <sup>2</sup> (10 m) 3 × 1,5 mm <sup>2</sup> (25 m) 3 × 2,5 mm <sup>2</sup> (25 m)
Afmetingen (L×B×H) [mm]	580 × 600 × 500
max. opslag-/bedrijfstemperatuur* [°C]	+ 50
min. opslag-/bedrijfstemperatuur** [°C]	0
Gewicht [kg]	40
Geluidsdruk niveau L <sub>pA</sub> / onzekerheid K <sub>pA</sub> [dB(A)]	82,5 / 1,0

Art.	0701 224 0
Geluidsvermogensniveau L <sub>WA</sub> / onzekerheid K <sub>WA</sub> [dB(A)]	95,8 / 1,0
Gegarandeerd geluidsvermogensniveau K <sub>WA(G)</sub> volgens 2000/14/EG [dB(A)]	97

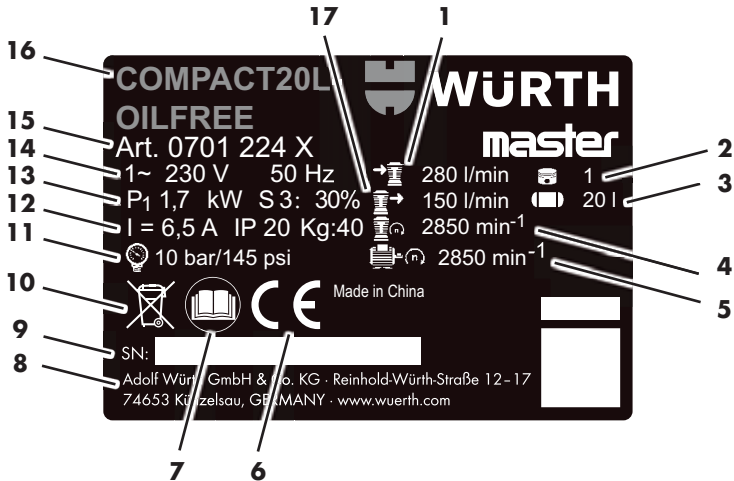
\* De levensduur van enige componenten (bijv. afdichting in de terugslagklep) wordt beduidend vermindert, wanneer de compressor bij hoge temperaturen wordt gebruikt (≥ max. lager-/bedrijfstemperatuur).

\*\* Bij temperaturen onder de min. lager-/bedrijfstemperatuur bestaat vorstgevaar voor het condensaat in het drukvat.

## Symbolen op het apparaat

Symbol	Betekenis
	Gebruiksaanwijzing lezen.
	Waarschuwing voor persoonlijk letsel door het aanraken van hete delen.
	Veiligheidsbril dragen.
	Oorbeschermers dragen.
	Waarschuwing voor automatische opstart.
	Waarschuwing voor gevaarlijke elektrische spanning.
	Gegarandeerd geluidsvermogensniveau.

## Typeplaatje



- 1 Aanzuigvermogen
- 2 Aantal cilinders
- 3 Ketelgrootte
- 4 Toerental compressor
- 5 Max. toerental
- 6 CE-teken
- 7 Gebruiksaanwijzing lezen
- 8 Fabrikant
- 9 Serienummer
- 10 Afvoeraanwijzing
- 11 Max. druk
- 12 Nominale stroom / beschermingssoort / gewicht
- 13 Nominaal opnamevermogen
- 14 Aansluitspanning / frequentie
- 15 Artikelnummer
- 16 Apparaataanduiding
- 17 Vulvermogen

## Veiligheidsvoorzieningen

### Veiligheidsklep

De veerbelaste veiligheidsklep [2] reageert, als de maximaal toelaatbare druk wordt overschreden.

## In gebruik nemen

### Opbouw

- ▶ De wielen zoals afgebeeld monteren (afb. II).
- ▶ Indien nodig de kraanhaak [14] zoals afgebeeld monteren (afb. III).

### Condensaatafvoer controleren (afb. I)

- ▶ Ervoor zorgen dat de condensaatafvoer [13] gesloten is.

### Opstelling

#### ⚠ WAARSCHUWING !



Door foutieve opstelling kunnen zware ongevallen ontstaan!

- ▶ Het apparaat tegen weggrollen, kantelen en glijden borgen.
- ▶ Veiligheidsinrichtingen en bedieningselementen moeten altijd goed toegankelijk zijn.

De opstellingslocatie van het apparaat moet voldoen aan de volgende eisen:

- droog, tegen vorst beschermd
- vaste, horizontale en vlakke ondergrond

## Transport

- ▶ Het apparaat niet aan de slang of aan de netkabel trekken. Het apparaat aan de transportgreep **[5]** vervoeren.
- ▶ De kraanhaak **[14]** op zekere bevestiging controleren, evt. veilig bevestigen.

Uittrekbare transportgreep monteren:

- ▶ Apparaat op de achterste rubbervoeten zetten.
- ▶ Vastzetschroeven van de transportgreep losdraaien.
- ▶ Transportgreep **[5]** uittrekken.
- ▶ Vastzetschroeven van de transportgreep weer vastdraaien.
- ✓ Het apparaat kan voor het transport aan de transportgreep worden getrokken.

## Gebruik

## Netaansluiting

### ⚠ GEVAAR !



Elektrische spanning

- Het apparaat alleen in een droge omgeving gebruiken.
- Het apparaat alleen aan een stroombron gebruiken, die voldoet aan de volgende vereisten: Contactdozen volgens de voorschriften geïnstalleerd, geaard en gekeurd; afscherming in overeenstemming met de technische gegevens.
- De netkabel zo plaatsen, dat hij bij het werken niet stoort en niet kan worden beschadigd.
- Controleren, of het apparaat is uitgeschakeld, voor u de netstekker in het stopcontact steekt.
- De netkabel beschermen tegen hitte, agressieve vloeistoffen en scherpe randen.
- Alleen verlengkabels met voldoende aderdoorsnede (zie technische gegevens) gebruiken.
- Verlengkabel voor gebruik buiten gebruiken. Buiten alleen daarvoor toegelaten en overeenkomstig gemarkeerde verlengkabels gebruiken.
- De compressor niet door uittrekken van de netstekker uitschakelen, maar met de aan-/uitschakelaar.
- Altijd aardlekschakelaar (RCD) met een max. afschakelstroom van 30 mA voorschakelen.

## Perslucht genereren

- ▶ Apparaat met de Aan-/Uitschakelaar **[10]** inschakelen en afwachten, tot de maximale keteldruk is bereikt.
- ✓ Als de maximale keteldruk is bereikt, schakelt de compressor zich uit.
- ✓ De keteldruk wordt op de keteldrukmanometer **[3]** weergegeven.

### Let op !

De ingestelde regeldruk mag niet hoger zijn dan de maximale bedrijfsdruk van de aangesloten persluchtgereedschappen!

- ▶ De regeldruk op de drukregelaar **[6]** instellen.
- ✓ De actuele regeldruk wordt op de regeldrukmanometer **[8]** weergegeven.
- ▶ Persluchtslang op de persluchtaansluiting **[9]** aansluiten.
- ▶ Persluchtgereedschap aansluiten.
- ✓ Nu kunt u met het persluchtgereedschap werken.
- ▶ Het apparaat uitschakelen en de stekker uit het stopcontact trekken, als de werkzaamheden worden beëindigd of onderbroken.
- ▶ Condenswater van het drukvat dagelijks aan de condensaatafvoer **[13]** aftappen.

## Systeemkoffer monteren (afb. V-VIII)



### Opmerking

Iedere 8.4. Systeemkoffers kunnen op de afdekplaat worden gemonteerd.

- ▶ De koffergeleiding zijdelings op de adapterplaat leggen en naar achter schuiven.
- ▶ De sluitingen naar beneden sluiten.



## Verhelpen van storingen

### ⚠ GEVAAR !



#### Voor alle werkzaamheden aan het apparaat:

- Apparaat uitschakelen en de stekker uit het stopcontact trekken.
- Wachten, tot het apparaat stilstaat.
- Ervoor zorgen, dat het apparaat en alle gebruikte persluchtgereedschappen en toebehoren drukloos zijn.
- Het apparaat en alle gebruikte persluchtgereedschappen en toebehoren laten afkoelen.

#### Na alle werkzaamheden aan het apparaat:

- Alle veiligheidsinrichtingen weer in bedrijf stellen en controleren.
- Ervoor zorgen dat zich geen gereedschappen of iets dergelijks op of in het apparaat bevinden.
- Verdergaande onderhouds- of reparatiewerkzaamheden dan in dit hoofdstuk beschreven, mogen alleen vakmensen uitvoeren.

Storing	Mogelijke oorzaak	Oplossing
Bedrijf niet mogelijk.	Geen netspanning.	Kabel, stekker, stekker en zekering controleren.
	Te geringe netspanning.	Verlengkabel met voldoende aderdoorsnede gebruiken (zie technische gegevens). Bij een koud apparaat: Verlengkabel voorkomen. Bij een koud apparaat: Druk aan het drukvat aflaten.
	Compressor werd in bedrijf door uittrekken van de netstekker uitgeschakeld.	Compressor met de Aan-/Uitschakelaar <b>[10]</b> uitschakelen, dan weer inschakelen.
Compressor loopt zonder voldoende druk op te bouwen.	Motor oververhit, bijv. door gebrekkige koeling (koelribben bedekt).	Compressor met de Aan-/Uitschakelaar <b>[10]</b> uitschakelen. Oorzaak van de oververhitting verhelpen. Circa 10 min. laten afkoelen. Motorbeveiligingsschakelaar <b>[15]</b> controleren, evt. door indrukken resetten ( <b>afb. IV</b> ). Compressor met de aan-/uitschakelaar opnieuw inschakelen.
	Condensaatafvoer lek.	Ervoor zorgen dat de condensaatafvoer <b>[13]</b> gesloten is. Afdichting van de afvoerschroef controleren, evt. vervangen.
Persluchtgereedschap krijgt niet voldoende druk.	Terugslagklep lek.	Terugslagklep in gespecialiseerde werkplaats laten repareren.
	Drukregelaar niet ver genoeg opengedraaid.	Drukregelaar <b>[6]</b> verder opendraaien.
	Slangverbindingen tussen compressor en persluchtgereedschap lek.	Slangverbindingen controleren, beschadigde delen evt. vervangen.

## Onderhoud / verzorging

### GEVAAR !



#### Voor alle werkzaamheden aan het apparaat:

- Apparaat uitschakelen en de stekker uit het stopcontact trekken.
- Wachten, tot het apparaat stilstaat.
- Ervoor zorgen, dat het apparaat en alle gebruikte persluchtgereedschappen en toebehoren drukloos zijn.
- Het apparaat en alle gebruikte persluchtgereedschappen en toebehoren laten afkoelen.

#### Na alle werkzaamheden aan het apparaat:

- Alle veiligheidsinrichtingen weer in bedrijf stellen en controleren.
- Ervoor zorgen dat zich geen gereedschappen of iets dergelijks op of in het apparaat bevinden.
- Verdergaande onderhouds- of reparatiewerkzaamheden dan in dit hoofdstuk beschreven, mogen alleen vakmensen uitvoeren.



#### Opmerking

Onderhoud en controles moeten conform de wettelijke specificaties volgens de opstelling en de werkwijze van het apparaat worden gepland en uitgevoerd. Inspectiediensten kunnen de overlegging van overeenkomstige documentatie verlangen.

#### Voor ieder aanvang van het werk

- Persluchtlangen op beschadigingen controleren, evt. vervangen.
- Schroefverbindingen controleren op vaste zit, evt. vastdraaien.
- Aansluitkabel op beschadigingen controleren, evt. door elektriciën laten vervangen.

#### Dagelijks

- Condenswater van het drukvat aan de condensaatafvoer [13] aftappen.

#### Iedere 50 bedrijfsuren

- LuchtfILTER [11] reinigen (afb. IV).

#### Iedere 250 bedrijfsuren

- LuchtfILTER [11] reinigen of vervangen (afb. IV).

#### Na 1000 bedrijfsuren

- Inspectie laten uitvoeren in een gespecialiseerde werkplaats.



#### Opmerking

Door aanhouden van de onderhoudsintervallen en de regelmatige uitvoering van de onderhoudswerkzaamheden wordt de levensduur van het apparaat aanzienlijk verhoogd.

## Opslag

### Let op !

- Apparaat niet onbeschermd buiten of in een vochtige omgeving opslaan.
- Vorst (< 5 °C) vernietigt apparaat en toebehoren, omdat deze altijd water bevatten. Bij vorstgevaar apparaat en toebehoren afbouwen en tegen vorst beschermd opslaan.
- Apparaat uitschakelen en de stekker uit het stopcontact trekken.
- Drukvat en alle aangesloten persluchtgereedschappen drukvrij maken.
- Condenswater van het drukvat aan de condensaatafvoer [13] aftappen.
- Het apparaat zo opslaan, dat het niet door onbevogden kan worden ingeschakeld.

## Garantie

Voor dit Würth-apparaat bieden we een garantie op basis van de wettelijke/landspecifieke bepalingen, vanaf de datum van aankoop (factuur of pakbon dient als bewijs). Ontstane schade wordt door vervanging of reparatie verholpen. Schade, die het gevolg is van verkeerd gebruik, valt niet onder de garantie. Garantieclaims wordt alleen geaccepteerd als het apparaat ongedemonteerd aan een Würth-vestiging, Würth-vertegenwoordiger of erkend Würth-servicecentrum wordt overhandigd. Technische wijzigingen voorbehouden. Voor drukfouten zijn wij niet aansprakelijk.

## Milieuvoorschriften

Het condenswater uit het drukvat en de filterdrukregelaar bevat milieubelastende verontreinigingen. Voer het condenswater af via geschikte verzamelpunten.

Voer de oude olie uit de compressor milieuvriendelijk af via geschikte verzamelpunten.



Gooi het apparaat nooit weg bij het normale huisvuil. Voer het apparaat af via een erkend afvalverwerkingsbedrijf of via uw gemeentelijke afvalinzamelpunt. De actueel geldende voorschriften opvolgen. Bij twijfel contact opnemen met uw

afvalinzamelpunt. Alle verpakkingsmaterialen op milieuvriendelijke wijze afvoeren.

## Toebehoren en reserveonderdelen

Mocht het apparaat ondanks zorgvuldige productie- en controleprocessen uitvallen, moet de reparatie worden uitgevoerd door een Würth masterService. In Duitsland bereikt u de Würth masterService gratis onder tel. 0800-WMASTER (0800-9 62 78 37). Bij alle vragen en reserveonderdeelbestellingen, altijd het artikelnummer op het typeplaatje van het apparaat opgeven. De actuele reserveonderdelenlijst voor dit apparaat kan op het internet worden gevonden onder „<http://www.wuerth.com/partsmanager>” of aangevraagd bij de dichtstbijzijnde Würth-vestiging.

## EG-conformiteitsverklaring

Wij verklaren onder eigen verantwoordelijkheid, dat dit product voldoet aan de volgende normen of richtlijnen:

### Normen

- EN 1012-1:2010
- EN 60204-1:2006+A1:2009
- EN ISO 12100:2010
- EN 50581:2012

volgens de bepalingen van de richtlijnen:

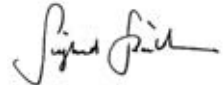
### EG-richtlijn

- 2011/65/EU
- 2006/42/EC
- 2014/30/EU
- 2000/14/EC
- 2004/108/EC

Technische documentatie bij:  
Adolf Würth GmbH & Co. KG  
Reinhold-Würth-Straße 12 - 17,  
74653 Künzelsau, Germany



F. Wolpert  
Procuratiehouder -  
Hoofd productmanagement



Dr.-Ing. S. Beichter  
Procuratiehouder - Hoofd  
Kwaliteit

Künzelsau: 16.10.2017



**Læs og følg denne betjeningsvejledning inden den første brug af dit apparat.** Gem denne driftsvejledning til senere brug eller til senere ejere.

- ▶ Det er strengt nødvendigt at læse sikkerhedshenvisningerne inden den første ibrugtagning!
  - Ved manglende overholdelse af betjeningsvejledningen og sikkerhedshenvisninger kan der opstå skader på apparatet og fare for brugeren og andre personer.
- ▶ Alle personer, som er beskæftiget med ibrugtagning, betjening, vedligeholdelse og reparation af apparatet, skal være tilsvarende kvalificeret.
- ▶ **Apparatet må kun repareres af hertil autoriserede og uddannede personer.** Anvend herved altid de originale reservedele fra Adolf Würth GmbH & Co. KG. Derved sikres det, at apparatets sikkerhed bibeholdes.

### Tegn og symboler

Tegnene og symbolerne i denne vejledning skal hjælpe dig med at benytte maskinen hurtigt og sikkert.



#### Henvisning

Informerer dig om den mest effektive hhv. den mest praktikable brug af apparatet og denne vejledning.

- ▶ **Handlingskridt**  
Den definerede rækkefølge letter dig en korrekt og sikker brug.
- ✓ **Resultat**  
Her beskrives resultatet af en række handlingskridt.

#### [1] Positionsnummer

Positionsnumre i teksten er kendetegnet med kantede parenteser [ ].

### Fareniveauer og advarselshenvisninger

I denne betjeningsvejledning anvendes de følgende fareniveauer for at henvise til potentielt farlige situationer:

#### **FARE!**



Den farlige situation er umiddelbart forestående og vil, hvis foranstaltningerne ikke følges, føre til alvorlige kvæstelser eller død.

#### **ADVARSEL!**



Den farlige situation kan opstå og vil, hvis foranstaltningerne ikke følges, føre til alvorlige kvæstelser eller død.

#### **FORSIGTIG!**



Den farlige situation kan opstå og vil, hvis foranstaltningerne ikke følges, føre til lette eller mindre kvæstelser.

#### **Obs!**

En muligvis skadelig situation kan opstå og vil, hvis den ikke undgås, føre til materielle skader.

### Sikkerhedshenvisningernes opbygning

#### **FARE!**



Farens type og kilde!

- Konsekvenser ved manglende overholdelse
- Foranstaltninger til afværgelse af faren



### Generelle sikkerhedshenvisninger



#### **ADVARSEL**

Læs alle sikkerhedsinstrukser og anvisninger. Forsømmelser i forbindelse med overholdelse af sikkerhedsinstrukserne og anvisningerne kan føre til elektrisk stød, brand og/eller alvorlige kvæstelser. Gem alle sikkerhedsinstrukser og anvisninger til senere brug.



## Generelle sikkerhedshenvisninger

### Sikkerhed på arbejdspladsen

- a) **Hold dit arbejdsområde rent og godt oplyst.** Uorden og mørke arbejdsområder kan medføre ulykker.
- b) **Der må ikke arbejdes med apparatet i eksplosionsfarlige områder, hvor der findes brandbare væsker, gasser eller støv.** Apparater danner gnister, som kan antænde støv eller dampe.
- c) **Hold børn og andre personer væk fra apparatet under brugen.**

### Elektrisk sikkerhed

- a) **Apparatets tilslutningsstik skal passe i stikkontakten. Stikket må på ingen måde ændres. Brug ingen adapterstik sammen med jordforbundne apparater.** Uforandrede stik og passende stikkontakter reducerer risikoen for et elektrisk stød.
- b) **Undgå kontakt med jordforbundne overflader, såsom rør, radiatorer, komfurer og køleskabe.** Der er en øget risiko for elektrisk stød når din krop er jordforbundet.
- c) **Apparater må ikke udsættes for regn eller fugt.** Hvis der trænger vand ind i et apparat, øges risikoen for elektrisk stød.
- d) **Misbrug ikke tilslutningsledningen til at bære apparatet, hænge det op eller til at trække stikket ud af stikkontakten med. Hold tilslutningsledningen væk fra varme, olie, skarpe kanter eller bevægelige apparatdele.** Beskadigede eller indviklede tilslutningsledninger øger risikoen for elektrisk stød.
- e) **Ved udendørsarbejder må der kun anvendes forlængerledninger, som er beregnet til udendørs brug.** Anvendelsen af en til udendørs brug egnet forlængerledning reducerer risikoen for et elektrisk stød.

### Personersikkerhed

- a) **Vær opmærksom på hvad du gør og brug din sunde fornuft ved arbejdet. Benyt ikke apparatet, hvis du er træt eller påvirket af narkotika, alkohol eller lægemidler.** Et øjeblik uopmærksomhed ved brug af apparatet kan føre til alvorlige kvæstelser.
- b) **Bær dit personlige beskyttelsesudstyr og altid beskyttelsesbriller.** Brugen af personligt beskyttelsesudstyr, såsom støvmaske, skridsikre sikkerhedssko, beskyttelseshjelm eller høreværn, afhængig af type og brug af apparatet, reducerer risikoen for kvæstelser.
- c) **Undgå utilsigtet ibrugtagning. Sørg for, at apparatet er slukket, inden du tilslutter det til strømforsyningen, tager det op eller bære det.** Hvis du har fingeren på afbryderen når du bære apparatet eller tilslutter apparatet tændt til strømforsyningen, kan dette medføre ulykker.
- d) **Fjern indstillingsværktøjer eller skruenøgle, inden du tænder apparatet.** Et værktøj eller nøgle, der findes i en drejende del af apparatet, kan føre til kvæstelser.
- e) **Undgå unormal kropsholdning. Sørg for at stå sikkert, og hold altid balancen.** Derved kan du bedre kontrollere apparat i uventede situationer.
- f) **Bær egnet beklædning. Bær ingen bred beklædning eller smykker. Hold hår og beklædning væk fra bevægelige dele.** Løst tøj, smykker eller langt hår kan indfanges af bevægelige dele.
- g) **Vær ikke for selv sikker grundet fortløbighed med apparatet efter mange ganges brug og ignorer generelt ikke sikkerhedsregler for apparater.** Skødesløse handlinger kan i løbet af sekunder forårsage alvorlige kvæstelser.



## Generelle sikkerhedshenvisninger

### Anvendelse og behandling af apparatet

- a) Overbelast ikke apparatet. Anvend det dertil bestemte apparat til dit arbejde.** Med det passende apparat arbejder du mere sikkert og bedre i det angivne ydelsesområde.
- b) Benyt aldrig et apparat, som har en defekt afbryder.** Et apparat, som ikke kan tændes og slukkes længere, er farligt og skal repareres.
- c) Træk stikket ud af stikkontakten, før du foretager indstillinger, skifter tilbehørsdele eller lægger apparatet væk.** Denne forsigtighedsforanstaltning forhindrer en utilsigtet start af apparatet.
- d) Gem apparater uden for børns rækkevidde, når du ikke bruger det. Lad ikke personer, der ikke er fortrolig med apparatet, eller som ikke har læst disse anvisninger, bruge apparatet.** Apparater er farlige, hvis det benyttes af uerfarne personer.

- e) Plej apparater og tilbehør omhyggeligt. Kontrollér, om bevægelige dele fungerer korrekt og ikke klemmer, om dele er brækket eller beskadiget så apparatets funktion er påvirket. Få beskadigede dele repareret inden apparatet bruges.** Dårligt vedligeholdte apparater er årsagen til mange ulykker.
- f) Brug apparat, tilbehør, indsatsværktøjer osv. tilsvarende disse anvisninger. Tag derved hensyn til arbejdsbetingelser og det pågældende arbejde.** Ikke formålsbestemt anvendelse af apparater kan medføre farlige situationer.
- g) Hold håndtag og gribeblader tørre, rene og fri for olie og fedt.** Glatte håndtag og gribeblader forhindrer en sikker betjening og kontrol over apparatet i uventede situationer.

### Service

- a) Sørg for, at fjederophængt kun reparerer af kvalificerede fagfolk og at der kun anvendes originale reservedele.** Derved sikres det, at apparatets sikkerhed bibeholdes.



## Specielle sikkerhedshenvisninger

De følgende restriksi findes principielt ved trykluffapparater og kan heller ikke elimineres helt ved hjælp af sikkerhedsforanstaltninger:

### Fare for kvæstelser grundet udstrømmende trykluff og dele, som rives med af trykluff!

- ▶ Ret aldrig trykluff på mennesker eller dyr.
- ▶ Sørg for, at alle anvendte trykluffapparater og tilbehørsdele passer til arbejdsstrykket eller bliver tilsluttet via trykreduktionsventiler.

- ▶ Vær ved løsning af hurtigkoblingen opmærksom på, at den i trykluffslangen værende trykluff pludselig undviger. Hold derfor den pågældende ende af trykluffslangen godt fast.
- ▶ Sørg for, at alle forskruninger altid er spændt godt fast.
- ▶ Reparer aldrig selv apparatet. Reparationer på kompressorer, trykluffbeholdere og trykluffapparater må kun udføres af fagfolk.



## Specielle sikkerhedshenvisninger

### Der er forbrændingsfare på de tryklufførende deles overflader!

- ▶ Lad apparatet køle af inden servicearbejder.

### Der er kvæstelses- og klemmefare på bevægelige dele!

- ▶ Tag aldrig apparatet i brug uden monteret beskyttelsesanordning.
- ▶ Vær opmærksom på, at apparatet starter automatisk ved minimaltryk. Sørg inden servicearbejder for, at apparatet er afbrudt fra strømmenet.
- ▶ Sørg for, at der ved tilkobling (f.eks. efter servicearbejder) ikke befinder sig værktøjer eller løse dele i det elektriske apparat.

### Fare på grund af utilstrækkeligt personligt sikkerhedsudstyr!

- ▶ Bær høreværn.
- ▶ Bær beskyttelsesbrille.
- ▶ Bær et åndedrætsværn ved arbejder, hvor der opstår støv eller sundhedsfarlige gasser, tåger eller dampe.
- ▶ Bær egnet arbejdsbeklædning.
- ▶ Bær skridsikkert fodtøj.

### Fare grundet defekter på apparatet!

- ▶ Plej det elektriske apparat og tilbehøret omhyggeligt. Overhold vedligeholdelsesbestemmelserne.
- ▶ Kontrollér apparatet for evt. skader inden enhver brug. Sikkerheds- og beskyttelsesanordninger eller let beskadigede dele skal kontrolleres for deres fejlfri og formålsbestemte funktion inden en forsats brug. Et beskadiget apparat må først bruges igen, når det er blevet fagligt korrekt repareret.
- ▶ Kontrollér, om bevægelige dele fungerer korrekt og ikke klemmer. Alle dele skal være korrekt monteret og opfylde alle betingelser for at sikre en fejlfri drift af det elektriske apparat.
- ▶ Beskadigede beskyttelsesanordninger eller dele skal repareres eller udskiftes fagligt korrekt på et anerkendt fagværksted.

### Yderligere sikkerhedsanvisninger

- ▶ Bemærk de specielle sikkerhedshenvisninger i de pågældende kapitler.
- ▶ Bemærk evt. erhvervsfællesskabslige retningslinjer eller ulykkesforebyggelsesforskrifter for håndtering af kompressorer og trykluftværktøjer.
- ▶ Bemærk lovmæssige bestemmelser om drift af anlæg, som kræver overvågning.
- ▶ Bemærk ved drift og opbevaring af apparatet, at lækkende kondensat og andre driftsmidler kan forurene omgivelserne og forårsage miljøskaader.
- ▶ Tag hensyn til miljøpåvirkninger.

## Formålsbestemt anvendelse

Dette apparat bruges til fremstilling af trykluft til trykluftdrevne værktøjer inden for den professionelle sektor.

### Ikke-formålsbestemt anvendelse

En brug inden for medicinal- og fødevareresektoren samt fyldning af flasker til åndeluft er ikke tilladt.

Der må ikke indtages eksplosive, brændbare eller sundhedsfarlige gasser. Drift er ikke tilladt i eksplosionsfarlige rum.

Enhver anden anvendelse er ikke-formålsbestemt. Grundet ikke-formålsbestemt anvendelse, ændringer på apparatet eller brug af dele, som ikke er kontrolleret og godkendt af producenten, kan der opstå uforudsigelige skader!

**Brugeren hæfter for beskadigelser, der skyldes ikke-formålsbestemt anvendelse.**

## Apparatets elementer

### Oversigt (Fig. 1)

- 1 Kompressor
- 2 Sikkerhedsventil
- 3 Manometer kedeltryk
- 4 Trykbeholder
- 5 Transporthåndtag
- 6 Trykregulator
- 7 Monteringssted til systemkuffert
- 8 Manometer reguleringstryk
- 9 Tryklufttilslutning (hurtigkobling), reguleret trykluft
- 10 Tænd-/Sluk-kontakt
- 11 Luftfilter / luftfilterhus
- 12 Kabeloprulning
- 13 Kondensatafløb
- 14 Krankrog
- 15 Motorværn

## Tekniske data

Art.	0701 224 0
Indsugningsydelse [l/min]	280
Fyldeydelse [l/min]	150
Effektiv kapacitet ved 80 % maks. tryk [l/min]	140
Maks. tryk [bar]	10
Kedelstørrelse [l]	20
Antal luftudgange	2
Cylinderantal	1
Maks. omdrejningstal [1/min, rpm]	2850
Nominelt strømforbrug [kW]	1,7
Tilslutningsspænding [V]	230 (1 ~ 50 Hz)
Nominel strøm [A]	6,5
Min. beskyttelse [A]	T 10 A
Beskyttelsesklasse	IP 20
Maks. total længde og ledertværsnit på forlængerledninger	3 × 1,0 mm <sup>2</sup> (10 m) 3 × 1,5 mm <sup>2</sup> (25 m) 3 × 2,5 mm <sup>2</sup> (25 m)
Mål (L×B×H) [mm]	580 × 600 × 500
max. lager-/driftstemperatur* [°C]	+ 50
min. lager-/driftstemperatur** [°C]	0
Vægt [kg]	40
Lydtrykniveau L <sub>pA</sub> / usikkerhed K <sub>pA</sub> [dB(A)]	82.5 / 1.0

**Art.** 0701 224 0

Lydtrykniveau L<sub>WA</sub> /  
Lydtrykniveau K<sub>WA</sub> [dB(A)] 95.8 / 1.0

Garanti lydeffektniveau K<sub>WA(G)</sub> 97  
iht. 2000/14/EG [dB(A)]

\* Enkelte komponenters levetid (f.eks. pakning i kontraventil) reduceres betydeligt, hvis kompressoren køres ved høje temperaturer (≥ max. Lager-/driftstemperatur).

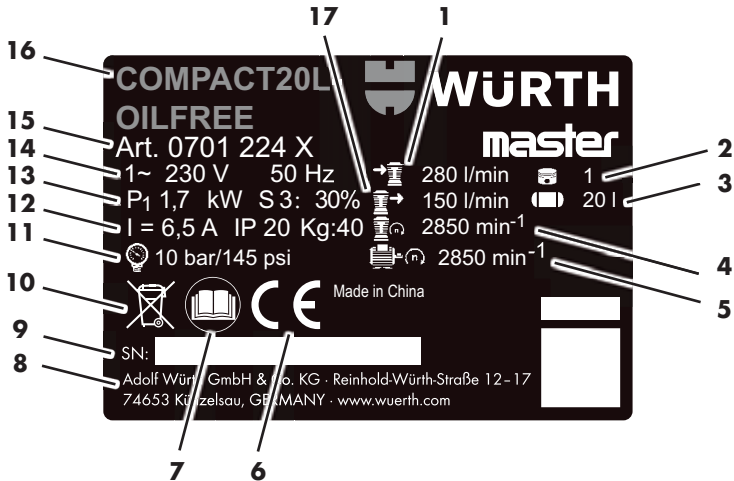
\*\* Ved temperaturer under min. lager-/driftstemperatur er der frostfare for kondensatet i trykbeholderen.

## Symboler på apparatet

Symbol	Betydning
	Læs betjeningsvejledning.
	Advarsel mod personskader ved kontakt med varme dele.
	Bær beskyttelsesbriller.
	Bær høreværn.
	Advarsel mod automatisk start.
	Advarsel mod farlig elektrisk spænding.
	Garanteret lydeffektniveau.



## Typeskilt



- 1 Indsugningsydelse
- 2 Cylinderantal
- 3 Kedelstørrelse
- 4 Omdrejningstal kompressor
- 5 Maks. omdrejningstal
- 6 CE-mærke
- 7 Læs betjeningsvejledning
- 8 Producent
- 9 Serienummer
- 10 Bortskaffelseshenvisning
- 11 Maks. tryk
- 12 Nominal strøm / Beskyttelsestype / Vægt
- 13 Nominal indgangseffekt
- 14 Tilslutningsspænding / frekvens
- 15 Varenummer
- 16 Produktbetegnelse
- 17 Fyldeydelse

## Sikkerhedsanordninger

### Sikkerhedsventil

Den fjederbelastede sikkerhedsventil [2] reagerer, hvis det tilladte maksimaltryk overskrides.

## Ibrugtagning

### Samling

- ▶ Monter hjulene som vist (Fig. II).
- ▶ Monter krankrog [14] som vist efter behov (Fig. III).

### Kontrollér kondensatafløb (Fig. I)

- ▶ Sørg for, at kondensatafløbet [13] er lukket.

## Opstilling

### ⚠ ADVARSEL!



Der kan opstå alvorlige ulykker grundet forkert opstilling!

- ▶ Sikre apparatet mod at kunne rulle væk, vælte og skride.
- ▶ Sikkerhedsanordninger og betjenings-elementer skal til enhver tid være let tilgængelige.

Apparatets opstillingssted skal opfylde følgende krav:

- tørt, frostbeskyttet
- fast, vandret og jævnt undergrund

## Transport

- ▶ Træk ikke apparatet i slangen eller netledningen. Transportér apparatet i transporthåndtaget [5].
- ▶ Kontrollér, at krankrogen [14] sidder rigtigt fast, fastgør den om nødvendigt.

Montering af udtrækeligt transporthåndtag:

- ▶ Stil apparatet på de bagerste gummifødder.
- ▶ Løsn transporthåndtagets låseskruer.
- ▶ Træk transporthåndtaget [5] ud.
- ▶ Spænd transporthåndtagets låseskruer igen.
- ✓ Apparatet kan til transport trækkes i transporthåndtaget.

## Drift

## Nettilslutning

### ⚠ FARE!



Elektrisk spænding

- Brug apparatet i tørre omgivelser.
- Brug kun apparatet med en strømkilde, som opfylder følgende krav: Stikkontakt korrekt installeret, jordforbundet og kontrolleret; beskyttelse tilsvarende de tekniske data.
- Træk netledningen således, at den ikke generer ved arbejdet og ikke kan beskadiges.
- Kontrollér, om apparatet til tilkoblet, inden du sætter netstikket i stikkontakten.
- Beskyt netledningen mod varme, aggressive væsker og skarpe kanter.
- Brug forlængerledninger med tilstrækkeligt tværsnit (se Tekniske data).
- Brug en forlængerledning ti udendørs brug. Brug hertil godkendte og mærkede forlængerledninger til udendørs brug.
- Sluk ikke kompressoren ved at trække i netstikket ud, men på Tænd/Sluk-kontakt.
- Forkobl en FI-afbryder med maksimal udløsningsstrøm (30 mA)!

## Fremstilling af trykluft

- ▶ Tænd apparatet på Tænd/Sluk-kontakten [10] og vent, indtil det maksimale kedeltryk er nået.
- ✓ Når det maksimale kedeltryk er nået, kobler kompressoren fra.
- ✓ Kedeltrykket vises på kedeltrykmanometeret [3].

### Obs!

Det indstillede reguleringstryk må ikke være højere end det maksimale driftstryk på de tilsluttede trykluftværktøjer!

- ▶ Indstil reguleringstrykket på trykregulatoren [6].
- ✓ Det aktuelle reguleringstryk vises på reguleringstrykmanometeret [8].
- ▶ Tilslut tryklufslangen på tryklufttilslutningen [9].
- ▶ Tilslut trykluftværktøj.
- ✓ Nu kan du arbejde med trykluftværktøjet.
- ▶ Sluk for apparatet og træk netstikket ud, når arbejderne er færdige eller afbrydes.
- ▶ Aftap trykbeholderens kondensat dagligt på kondensatafløbet [13].

## Montering af systemkuffert (Fig. V-VIII)



### Henvisning

Alle 8.4. Systemkufferten kan monteres på dækpladen.

- ▶ Læg kuffertføringen på siden af adapterpladen og skub den tilbage.
- ▶ Klap låsene ned.

## Fejlafhjælpning

### ⚠ FARE!



#### Inden alle arbejder på apparatet:

- Sluk apparatet og træk netstikket ud.
- Vent indtil apparatet står stille.
- Kontrollér, at apparat og alle anvendte trykluftværktøjer og tilbehørsdele er trykløse.
- Lad apparat og alle anvendte trykluftværktøjer og tilbehørsdele køle af.

#### Efter alle arbejder på apparatet:

- Tag igen alle sikkerhedsanordninger i brug og kontrollér deres funktion.
- Kontrollér, at der ikke befinder sig værktøjer eller lignende på eller i apparatet.
- Yderligere vedligeholdelses- eller reparationsarbejder, end dem der står i dette kapitel, må kun udføres af fagfolk.

Fejl	Mulig årsag	Afhjælpning
Drift ikke mulig.	Ingen netspænding.	Kontrollér ledning, stik og sikring.
	For lav netspænding.	Brug en forlængerledning med tilstrækkelig ledertværsnit (se Tekniske data). Ved koldt apparat: undgå forlængerledning Ved koldt apparat: Udlign tryk på trykbeholder.
	Kompressor blev slukket i drift ved at trække netstikket ud.	Sluk kompressoren på Tænd/Sluk-kontakten <b>[10]</b> , og tænd igen.
	Motor overophedet, f.eks. grundet manglende køling (køleribber tildækket).	Sluk kompressoren på Tænd/Sluk-kontakten <b>[10]</b> . Afhjælp årsag til overophedning. Lad afkøle i ca. 10 min. Kontrollér motorværn <b>[15]</b> , og reset om nødvendigt ved at trykke det ind ( <b>Fig. IV</b> ). Tænd kompressoren på Tænd/Sluk-kontakten.
Kompressor kører uden at opbygge tilstrækkeligt tryk.	Kondensatafløb utæt.	Sørg for, at kondensatafløbet <b>[13]</b> er lukket. Kontrollér pakning på afløbsskrue, udskift om nødvendigt
	Kontraventil utæt.	Få kontraventil repareret på et fagværksted.
Trykluftværktøj får ikke tilstrækkeligt tryk.	Trykregulator ikke åbnet tilstrækkeligt.	Åbn trykregulator <b>[6]</b> mere.
	Slangeforbindelser mellem kompressor og trykluftværktøj utæt.	Kontrollér slangeforbindelser, udskift om nødvendigt beskadigede dele.

## Vedligeholdelse / pleje

### ⚠ FARE!



#### Inden alle arbejder på apparatet:

- Sluk apparatet og træk netstikket ud.
- Vent indtil apparatet står stille.
- Kontrollér, at apparat og alle anvendte trykluftværktøjer og tilbehørsdele er trykløse.
- Lad apparat og alle anvendte trykluftværktøjer og tilbehørsdele køle af.

#### Efter alle arbejder på apparatet:

- Tag igen alle sikkerhedsanordninger i brug og kontrollér deres funktion.
- Kontrollér, at der ikke befinder sig værktøjer eller lignende på eller i apparatet.
- Yderligere vedligeholdelses- eller reparationsarbejder, end dem der står i dette kapitel, må kun udføres af fagfolk.



#### Henvisning

Vedligeholdelse og kontroller skal planlægges og udføres iht. de lovmæssige krav tilsvarende opstilling og driftsmåde. Tilsynsmyndigheder kan forlange fremlæggelse af tilsvarende dokumentation.

#### Inden enhver arbejdsstart

- Kontrollér trykluftslangen for beskadigelser, og udskift om nødvendigt.
- Kontrollér forskruninger for fastgørelse, og spænd om nødvendigt.
- Kontrollér tilslutningsledning for beskadigelser, og få den om nødvendigt udskiftet af en elektriker.

#### Dagligt

- Aftap trykbeholderens kondensat på kondensatfløbet [13].

#### For hver 50 driftstimer

- Rengør luftfilter [11] (Fig. IV).

#### For hver 250 driftstimer

- Rengør og udskift luftfilter [11] (Fig. IV).

#### Efter 1000 driftstimer

- Få foretaget en inspektion på et fagværksted.



#### Henvisning

Ved overholdelse af vedligeholdelsesintervaller og regelmæssig udførelse af vedligeholdelsesarbejder forlænges apparatets levetid betydeligt.

## Opbevaring

### Obs!

- Opbevar ikke apparatet ubeskyttet udendørs eller i fugtige omgivelser.
- Frost (< 5 °C) ødelægger apparat og tilbehør, da disse altid indeholder vand. Ved frostfare skal apparat og tilbehør demonteres og opbevares frostbeskyttet.

- Sluk apparatet og træk netstikket ud.
- Gør trykbeholder og alle tilsluttede trykluftværktøjer trykløse.
- Aftap trykbeholderens kondensat på kondensatfløbet [13].
- Opbevar apparatet således, at det ikke kan tages i brug af uautoriserede.

## Garanti

For dette Würth apparat yder vi en garanti iht. de lovmæssige / landespecifikke bestemmelser (dokumentation ved faktura eller følgeseddel). Opståede skader afhjælpes ved ombytning eller reparation. Skader, der skyldes forkert behandling, er udelukket fra garantien. Reklamationer kan kun anerkendes, hvis apparatet bliver afleveret uadskilt til en Würth filial, din Würth repræsentant eller et autoriseret Würth kundeservicecenter. Tekniske ændringer forbeholdes.

Vi påtager os intet ansvar for trykfejl.

## Miljøinformationer

Kondensat fra trykbeholder og filtertrykreduktionsventil indeholder miljøskadelige urenheder. Bortskaf kondensat via tilsvarende samlesteder. Bortskaf gammel olie fra kompressoren via tilsvarende samlesteder.



Smid under ingen omstændigheder apparatet i det normale husholdningsaffald. Bortskaf apparatet via et godkendt renovationsfirma eller dit kommunale renovationselskab. Overhold de gældende forskrifter. Kontakt renovationselskabet, hvis

du er i tvivl. Bortskaf alle indpakningsmaterialer miljøvenligt.

## Tilbehør og reservedele

Hvis apparatet svigter på trods omhyggelig produktionskontrol og afprøvning, skal reparationen foretages af en Würth masterService. Ved alle forespørgsler og reservedelsbestillinger skal du i alle tilfælde oplyse varenummeret fra apparatets typeskilt. Den aktuelle reservedelsliste til dette apparat findes på internettet på "<http://www.wuerth.com/partsmanager>" eller kan fås fra nærmeste Würth filial.

## CE EF-konformitetserklæring

Vi erklærer på eget ansvar, at dette produkt er i overensstemmelse med følgende standarder og normative dokumenter:

### Standarder

- EN 1012-1:2010
- EN 60204-1:2006+A1:2009
- EN ISO 12100:2010
- EN 50581:2012

iht. til bestemmelserne i direktiv:

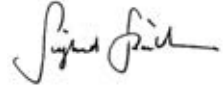
### EF-direktiv

- 2011/65/EU
- 2006/42/EC
- 2014/30/EU
- 2000/14/EC
- 2004/108/EC

Teknisk dokumentation fås hos:  
Adolf Würth GmbH & Co. KG  
Reinhold-Würth-Straße 12 - 17,  
74653 Künzelsau, Germany



F. Wolpert  
Prokurist -  
produktstyringschef



Dr.-Ing. S. Beichter  
Prokurist - kvlitetschef

Künzelsau: 16.10.2017

**NO**
**For din sikkerhet**


**Les denne brukerveiledningen før maskinen tas i bruk for første gang og følg anvisningene.** Ta vare på denne brukerveiledningen for senere bruk og gi den videre til neste eier.

- ▶ Les sikkerhetsinstruksene før første gangs bruk!
  - Hvis man neglisjerer brukerveiledningen og sikkerhetsinstruksene, kan maskinen bli skadet og det kan oppstå farlige situasjoner for brukeren av maskinen og andre personer.
- ▶ Alle personer som er involvert i igangsetting, bruk, vedlikehold og reparasjon av maskinen må ha den nødvendige fagkompetansen.
- ▶ **Reparasjoner på maskinen får kun utføres av personer som er opplært til dette og som har fullmakt til å utføre det.** Det skal kun brukes originale reservedeler fra Adolf Würth GmbH & Co. KG. På denne måten kan du være sikker på at det hele tiden er trygt å bruke maskinen.

### Tegn og symboler i denne veiledningen

Tegnene og symbolene i denne veiledningen skal hjelpe deg slik at du kan bruke veiledningen og maskinen på en rask og trygg måte.



#### Informasjon

Opplysninger om den mest effektive og/eller mest hensiktsmessige bruken av maskinen og denne veiledningen.

- ▶ **Handlingspunkt**  
Den definerte rekkefølgen gjør det enklere å benytte apparatet på en korrekt og sikker måte.
  - ✓ **Handlingsresultat**  
Her finner du beskrivelsen av resultatet av en rekkefølge med handlingspunkter.
- [1] Posisjonsnummer**  
Posisjonsnumrene er merket med firkantede parenteser [ ] i teksten.

### Advarsler (farer) på flere nivåer

I denne driftsveiledningen benyttes følgende faretrinn, for å informere om potensielle faresituasjoner:

#### FARE !



Den farlige situasjonen er umiddelbart forestående og vil medføre alvorlige skader, muligens med døden til følge, hvis man ikke følger instruksene.

#### ADVARSEL !



Den farlige situasjonen kan oppstå og vil medføre alvorlige skader, muligens med døden til følge, hvis man ikke følger instruksene.

#### FORSIKTIG !



Den farlige situasjonen kan oppstå og vil medføre lettere skader hvis man ikke følger instruksene.

#### Obs!

Det kan oppstå en situasjon som vil kunne føre til materielle skader. Sørg for at denne situasjonen ikke oppstår.

### Oppbyggingen av sikkerhetsinstruksene

#### FARE !



Ulike typer farer og kilder til fare!  
 ➔ Konsekvenser hvis instruks og advarsler ikke følges  
 ➤ Tiltak som avverger farer



### Generelle sikkerhetsinstruksjer



#### ADVARSEL

Les alle sikkerhetsinformasjonene og anvisningene. Hvis sikkerhetsinformasjonene og anvisningene ikke overholdes kan det oppstå elektriske støt, brann og/eller alvorlige skader. Ta vare på alle sikkerhetsinformasjonene og anvisninger for senere bruk.



## Generelle sikkerhetsinstruksjoner

### Sikkerhet på arbeidsplassen

- a) **Hold arbeidsområdet rent, og sørg for god belysning.** Uorden eller dårlig belyst arbeidsområde kan føre til ulykker.
- b) **Ikke benytt apparatet i eksplosjonsfarlige omgivelser hvor det befinner seg brennbare væsker, gass eller støv.** Apparater avgir gnister, som kan antenne støvet eller dampen.
- c) **Hold barn og andre personer på avstand fra apparatet under bruk.**

### Elektrisk sikkerhet

- a) **Tilkoblingsstøpslet til apparatet må passe i kontakten. Støpslet må ikke endres på noen måte. Bruk ikke adapterstøpsel sammen med jordede apparater.** Bruk av en uendret støpsel og passende stikkontakter reduserer faren for elektrisk støt.
- b) **Unngå kroppskontakt med jordede overflater som f.eks. rør, varmeapparater, ovner og kjøleskap.** Det finnes økt risiko pga. elektrisk støt når kroppen din jordes.
- c) **Beskytt apparatene mot regn eller fuktighet.** Inntrenging av vann i apparatet øker risikoen for elektriske støt.
- d) **Bruk ikke tilkoblingsledningen til å bære apparatet, henge det opp eller for å trekke støpslet ut av stikkontakten. Hold tilkoblingsledningen unna varme, olje, skarpe kanter og roterende deler.** Skadete eller vridde tilkoblingsledninger øker faren for elektrisk støt.
- e) **Ved arbeid utendørs med apparatet skal du kun bruke skjøteledninger som er egnet til utendørs bruk.** Bruk av en skjøteledning egnet til utendørs bruk reduserer faren for elektrisk støt.

### Sikkerhet for personer

- a) **Vær oppmerksom på hva du gjør, og bruk sunn fornuft under arbeidet. Du må ikke bruke apparatet når du er sliten eller er påvirket av alkohol, rusmidler (narkotika) eller medisiner.** Et øyeblikks uoppmerksomhet kan medføre alvorlige skader ved bruk av apparatet.
- b) **Bruk alltid personlig verneutstyr og vernebriller.** Å bruke personlig verneutstyr som støvmaske, sklisikre sikkerhetssko, vernehjelm eller hørselsvern alt etter bruken av apparatet reduserer faren for skader.
- c) **Unngå en utilsiktet igangsetting. Forsikre deg at apparatet er slått av før du kobler det til strømtilførselen, tar det opp eller bærer det.** Hvis du har fingeren på knappen ved bæring av apparatet eller hvis du kobler til strømtilførselen med påslått apparat, kan dette føre til ulykker.
- d) **Fjern innstillingsverktøyet eller skrunøkkel før du slår på apparatet.** Verktøy eller nøkler som befinner seg i en roterende del i apparatet, kan føre til skader.
- e) **Unngå unormal kroppsholdning. Sørg for at underlaget er trygt, og at du ikke mister balansen.** Det medfører at du kan kontrollere apparatet bedre i uventete situasjoner.
- f) **Bruk egnede klær. Bruk ikke vide klær eller smykker. Hold hår og klær på avstand fra bevegelige deler.** Løse klær, smykker eller langt hår kan fanges opp av bevegelige klær.
- g) **Ikke la deg lures av at du blir vandt til apparatet etter utstrakt bruk, og gi ikke avkall på sikkerhetsreglene for bruk av apparater.** Uaktsom handling kan i løpet av brøkdeler av et sekund føre til alvorlige skader.



## Generelle sikkerhetsinstruksjer

### Bruk og håndtering av apparatet

- a) **Ikke overbelast apparatet. Bruk apparatet som er beregnet på ditt arbeid.**

Med et passende apparat arbeider du bedre og sikrere i det angitte ytelsesområdet.

- b) **Ikke benytt et apparat hvor bryteren er defekt.** Et apparat som ikke lenger kan skrues på eller av, er farlig, og det må repareres.
- c) **Trekk støpselet til apparatet ut av stikkkontakten før du foretar apparatinnstillinger, bytter tilbehørsdeler eller legger apparatet bort.** Disse forsiktighetstiltakene forhindrer at apparatet starter utilsiktet.
- d) **Oppbevar apparater som ikke er i bruk på et sted som er utilgjengelig for barn. Ikke la noen bruke apparatet som ikke vet hvordan det virker, eller som ikke har lest denne bruksanvisningen.** Apparatene er farlige hvis de benyttes av personer som ikke har erfaring med bruken av disse.

- e) **Stell apparatene og tilbehøret godt. Kontroller om bevegelige deler fungerer uten feil og ikke står i klem, om det finnes brukne deler eller liknende, at funksjonen til apparatet ikke er ned-satt. Få skadde deler reparert før bruk av apparatet.** Mange ulykker har sin årsak i dårlig vedlikeholdte apparater.
- f) **Bruk apparatet, tilbehøret, bruksverktøy osv. i henhold til anvisningene. Ta hensyn til arbeidsbetingelsene og arbeidet som skal utføres når du skal bruke det.** Bruk av apparater annen en beregnede bruksområder kan føre til farlige situasjoner.
- g) **Hold håndtak og gripeflater tørre, rene og fri for olje og fett.** Håndtak og gripeflater som glipper, gir ingen sikker betjening og kontroll av apparatet i uforutsette situasjoner.

### Service

- a) **Fjærtrekket må kun repareres av kvalifiserte fagfolk. Benytt bare originale reservedeler.** På denne måten kan du være sikker på at det hele tiden er trygt å bruke maskinen.



## Spesielle sikkerhetsinstruksjer

De følgende restfarene finnes normalt på trykklufttapparater, og lar seg heller ikke unngås helt til tross for sikkerhetsinnretninger:

### Fare for personskader pga. trykkluft som kommer ut og deler som kan rives med av trykkluften.

- ▶ Rett aldri trykkluften rett på mennesker eller dyr.
- ▶ Kontroller at alle brukte trykkluftapparater og tilbehørsdeler er konstruert for arbeidstrykket, eller kobles til via en trykkreduksjonsventil.

- ▶ Vær oppmerksom på at trykkluften som finnes i trykkluftslangen, kan plutselig komme ut ved løsning av hurtigkoblingen. Hold enden til trykkluftslangen som skal løses, fast.
- ▶ Kontroller at alle skrukoblingene er til enhver tid riktig trukket til.
- ▶ Ikke reparerer selv apparatet. Bare fagfolk må utføre reparasjoner på kompressorer, trykkluftbeholdere og trykkluftapparater.





## Spesielle sikkerhetsinstruksjoner

### Fare for forbrenninger på overflatene til trykkluftførende deler!

- ▶ La apparatet kjøles ned før vedlikeholdsarbeider.

### Fare for skader og klemming på bevegelige deler!

- ▶ Ta ikke apparatet i bruk uten montert verneinnretning.
- ▶ Vær oppmerksom på at apparatet starter opp automatisk når minstetrykket nås. Kontroller at apparatet er koblet fra strømmen før vedlikeholdsarbeider.
- ▶ Kontroller at det ikke finnes verktøy eller løse deler i det elektriske apparatet når det slås på (f.eks. etter vedlikeholdsarbeider).

### Fare pga. utilstrekkelig personlig verneutstyr!

- ▶ Bruk hørselvern.
- ▶ Bruk vernebriller.
- ▶ Bruk pustemaske ved arbeider som genererer støv, eller når det oppstår helsefarlige gasser, tåke eller damper.
- ▶ Bruk egnede arbeidsklær.
- ▶ Bruk sklisiske sko.

### Fare pga. mangler på apparatet!

- ▶ Still det elektriske apparatet samt tilbehøret godt. Følg vedlikeholdsforskriftene.
- ▶ Kontroller apparatet for eventuelle skader før bruk: Før videre bruk må sikkerhetsinnretninger, verneinnretninger eller lett skadde deler undersøkes for riktig og forskriftsmessig funksjon. Et skadet apparat må først tas i bruk etter at det er fagmessig reparert.
- ▶ Kontroller om bevegelige deler fungerer uten feil og ikke står i klem. Samtlige deler må være riktig montert, og alle betingelsene må være riktig oppfylt for å garantere feilfri drift av det elektriske apparatet.
- ▶ Skadde verneinnretninger eller deler må repareres fagmessig eller skiftes ut av et autorisert fagverksted.

### Flere sikkerhetsanvisninger

- ▶ Følg de spesielle sikkerhetsanvisningene i de respektive kapitlene.
- ▶ Følg ev. bransjestandarder eller forskrifter om forebygging av ulykker for håndtering av kompressorer og trykkluftverktøy.
- ▶ Følg lovbestemte forskrifter for drift av overvåkningspliktige anlegg.
- ▶ Vær oppmerksom på at kondens og andre driftsmidler som oppstår under drift og lagring av apparatet, forurenser miljøet og kan forårsake miljøskader.
- ▶ Ta hensyn til påvirkningene fra omgivelsene.

## Forskriftsmessig bruk

Dette apparatet brukes til generering av trykkluft for trykkluftdrevet verktøy til profesjonell bruk.

### Ikke-forskriftsmessig bruk

Bruk til medisinske formål, i næringsmiddelbransjen samt fylling av pusteluftflasker er ikke tillatt.

Eksplorative, brennbare eller helsefarlige gasser må ikke suges opp. I eksplosjonsfarlige rom er drift ikke tillatt.

All annen bruk gjelder som ikke-forskriftsmessig bruk.

Som følge av ikke-forskriftsmessig bruk, endringer på apparatet eller ved bruk av deler som ikke er kontrollerte eller godkjente av produsenten, kan det oppstå uforutsetbare skader!

**Brukeren er selv ansvarlig for skader som oppstår på grunn av feilaktig bruk.**

## Maskinens deler

### Oversikt (fig. I)

- 1 Kompressor
- 2 Sikkerhetsventil
- 3 Manometer kjeletrykk
- 4 Trykkbeholder
- 5 Transporthåndtak
- 6 Trykkregulator
- 7 Festepunkt for systemkoffert
- 8 Manometer regulatortrykk
- 9 Trykklufttilkobling (hurtigkobling), regulert trykkluft
- 10 AV/PÅ-bryter
- 11 Luftfilter / luftfilterhus
- 12 Kabelspole
- 13 Kondensavløp
- 14 Krankrok
- 15 Motorvern Bryter

## Tekniske data

Art.	0701 224 0
Sugeytelse [l/min]	280
Fyllekapasitet [l/min]	150
Effektiv leveringsmengde ved 80 % maks. trykk [l/min]	140
Maks. trykk [bar]	10
Kjelestørrelse [l]	20
Antall luftsykluser	2
Sylinderantall	1
Maks. turtall [1/min, rpm]	2850
Nominell inngående effekt [kW]	1,7
Tilkoblingsspenning [V]	230 (1~50 Hz)
Merkestrøm [A]	6,5
Min. sikring [A]	T 10 A
Beskyttelsesgrad	IP 20
Maks. totallengde og ledertverrsnitt på skjøteledninger	3 × 1,0 mm <sup>2</sup> (10 m) 3 × 1,5 mm <sup>2</sup> (25 m) 3 × 2,5 mm <sup>2</sup> (25 m)
Mål (L×B×H) [mm]	580 × 600 × 500
Maks. lager-/driftstemperatur* [°C]	+ 50
min. lager-/driftstemperatur** [°C]	0
Vekt [kg]	40
Lydtrykknivå L <sub>PA</sub> / usikkerhet K <sub>PA</sub> [dB(A)]	82,5 / 1,0

Art. **0701 224 0**

Lydeffektnivå L<sub>WA</sub> / usikkerhet K<sub>WA</sub> [dB(A)] 95,8 / 1,0

Garanti lydeffektnivå K<sub>WA(G)</sub> iht. 97 2000/14/EF [dB(A)]

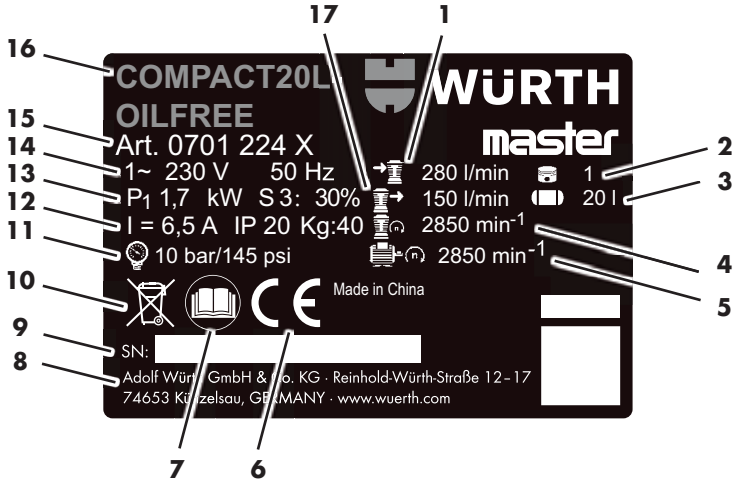
\* Levetiden til enkelte komponenter (f.eks. tetning i tilbakeslagsventilen) reduseres betraktelig når kompressoren drives ved høyere temperaturer (≥ maks. lager-/driftstemperatur).

\*\* For temperaturer under min. lager-/driftstemperatur er det fare for at kondensen fryser i trykkbeholderen.

## Symboler på maskinen

Symbol	Betydning
	Les bruksanvisningen.
	Advarsel mot personskader pga. berøring av varme deler.
	Bruk vernebrille.
	Bruk hørselsvern.
	Advarsel mot automatisk oppstart.
	Advarsel mot farlig elektrisk spenning.
	Garantert lydeffektnivå.

## Merkeplate



- 1 Sugeffekt
- 2 Antall sylindere
- 3 Kjølestørrelse
- 4 Turtall kompressor
- 5 Maks. turtall
- 6 CE-merke
- 7 Les brukerveiledningen
- 8 Produsent
- 9 Serienummer
- 10 Deponeringsanvisning
- 11 Maks. trykk
- 12 Merkestrøm / beskyttelsesklasse / vekt
- 13 Nominell inngående effekt
- 14 Tilkoblingsspenning / frekvens
- 15 Artikkelnummer
- 16 Apparatbetegnelse
- 17 Fyllekapasitet

## Sikkerhetsinnretninger

### Sikkerhetsventil

Den fjærbelastede sikkerhetsventilen [2] utløses dersom det tillatte maksimaltrykket blir overskredet.

## Igangsetting

### Sammenbygging

- ▶ Monter hjulene slik som vist (fig. II).
- ▶ Ved behov, monter krankroken [14] som vist på bildet (fig. III).

### Kontrollere kondensavløp (fig. I)

- ▶ Kontroller at kondensavløpet [13] er lukket.

## Plassering

### ⚠ ADVARSEL !



Ved feil oppstilling kan det oppstå alvorlige ulykker.

- ▶ Sikre apparatet mot bortrulling, velt og forskyvning.
- ▶ Sikkerhetsinnretninger og betjeningselementer må hele tiden være godt tilgjengelige.

Oppstillingsstedet til apparatet må oppfylle følgende krav:

- Tørt, beskyttet mot frost
- Fast, vannrett og jevnt underlag

## Transport

- ▶ Trekk ikke apparatet etter slangen eller via strømkabelen. Transporter apparatet i transporthåndtaket [5].
- ▶ Kontroller at krankroken [14] er godt festet, fest den ev. godt.

Montere uttrekkbart transporthåndtak:

- ▶ Sett apparatet på de bakre gummiføttene.
- ▶ Løsne festeskruene til transporthåndtaket.
- ▶ Trekk ut transporthåndtaket [5].
- ▶ Trekk til festeskruene til transporthåndtaket.
- ✓ Apparatet kan nå flyttes ved å dra i transporthåndtaket.

## Drift

## Nettilkobling

### FARE !



Elektrisk spenning

- ▶ Bruk apparatet bare i tørre omgivelser.
- ▶ Apparatet må bare drives på en strømkilde som oppfyller følgende krav: Stikkontakter som er forskriftsmessig installert, jordet og testet; sikring iht. tekniske data.
- ▶ Legg strømkabelen slik at den ikke forstyrrer eller kan ødelegges under arbeid.
- ▶ Test om apparatet er slått av før du setter støpselet inn i stikkontakten.
- ▶ Beskytt strømkabelen mot varme, aggressive væsker og skarpe kanter.
- ▶ Bruk bare skjøteledning med tilstrekkelig tverrsnitt (se Tekniske data).
- ▶ Bruk skjøteledninger for bruk utendørs. Ved utendørs bruk må det bare anvendes skjøteledninger som er godkjent for dette og som er merket tilsvarende.
- ▶ Slå ikke av kompressoren ved å trekke ut støpset, men bruk på-/av-bryteren.
- ▶ Koble alltid foran en jordfeilbryter med en maks. utløserstrøm på 30 mA.

## Generere trykkluft

- ▶ Slå på apparatet med av/på-knappen [10] og vent til maksimalt kjeletrykk er nådd.
- ✓ Når det maksimale kjeletrykket nås, slår kompressoren seg av.
- ✓ Kjeletrykket vises på kjeletrykkmanometeret [3].

### Obs!

Det innstilte reguleringstrykket må ikke være høyere enn det maksimale driftstrykket til det tilkoblede trykkluftverktøyet!

- ▶ Still inn reguleringstrykket på trykkregulatoren [6].
- ✓ Det aktuelle reguleringstrykket vises på reguleringstrykkmanometeret [8].
- ▶ Koble trykkluftslangen til trykklufttilkoblingen [9].
- ▶ Koble til trykkluftverktøyet.
- ✓ Nå kan du arbeide med trykkluftverktøyet.
- ▶ Slå av apparatet og trekk ut støpset når arbeidet er avsluttet, eller når det avbrytes.
- ▶ Tapp av kondensvann daglig fra trykkbeholderen via kondensavløpet [13].

## Montere systemkoffert (fig. V-VIII)



### Informasjon

Alle 8.4. Systemkofferten kan monteres på dekkplaten.

- ▶ Legg koffertføringen sidelengs på adapterplaten og skyv den bakover.
- ▶ Trykk låsene ned.

## Feilretting

### ⚠ FARE !



#### Før det foretas arbeider på apparatet:

- Slå av apparatet og trekk ut støpslet.
- Vent helt til apparatet står stille.
- Kontroller at apparatet og alt brukt trykkluftverktøy og tilbehørsdeler er uten trykk.
- La apparatet og alt brukt trykkluftverktøy og tilbehørsdeler kjøles av.

#### Etter arbeider på apparatet:

- Sett alle sikkerhetsinnretninger i drift igjen, og kontroller at de virker.
- Kontroller at det ikke finnes verktøy eller liknende på eller i apparatet.
- Vedlikeholds- og reparasjonsarbeider som går utover det som beskrives i dette kapitlet, må bare utføres av fagfolk.

Feil	Mulig årsak	Tiltak
Drift ikke mulig.	Ingen nettspenning.	Kontroller kabel, støpsel, kontakt og sikring.
	For lav nettspenning.	Bruk skjøteledning med tilstrekkelig ledertverrsnitt (se Tekniske data). Ved kaldt apparat: Unngå skjøteledning. Ved kaldt apparat: Tapp av trykk på trykkbeholderen.
	Kompressoren ble slått av under drift ved at støpslet ble trukket ut.	Slå av kompressoren ved hjelp av på/av-bryteren <b>[10]</b> , og slå den deretter på igjen.
Kompressoren kjører, men bygger ikke opp tilstrekkelig trykk.	Motoren er f.eks. overopphetet pga. manglende kjøling (kjøleribbene dekket til).	Slå av kompressoren ved hjelp av på/av-bryteren <b>[10]</b> . Reparer årsaken til overopphetingen. La kjøles av i ca. 10 min. Kontroller motorvern-bryteren <b>[15]</b> , trykk ev. for å tilbakestille den ( <b>fig. IV</b> ). Slå på kompressoren igjen med på/av-bryteren.
	Kondensavløpet er lekk.	Kontroller at kondensavløpet <b>[13]</b> er lukket. Kontroller tetningen på avløpsskruen, skift ev. ut
Trykkluftverktøyet mottar ikke tilstrekkelig trykk.	Tilbakeslagsventilen er utett.	Få tilbakeslagsventilen satt i stand på et fagverksted.
	Trykkregulatoren er ikke dreid langt nok.	Skru trykkregulatoren <b>[6]</b> mer opp.
Trykkluftverktøyet mottar ikke tilstrekkelig trykk.	Slangeforbindelsene mellom kompressor og trykkluftverktøy lekker.	Kontroller slangeforbindelsene, skift ev. skadde deler ut.

## Vedlikehold / pleie

### FARE !



#### **Før det foretas arbeider på apparatet:**

- Slå av apparatet og trekk ut støpslet.
- Vent helt til apparatet står stille.
- Kontroller at apparatet og alt brukt trykkluftverktøy og tilbehørsdeler er uten trykk.
- La apparatet og alt brukt trykkluftverktøy og tilbehørsdeler kjøles av.

#### **Etter arbeider på apparatet:**

- Sett alle sikkerhetsinnretninger i drift igjen, og kontroller at de virker.
- Kontroller at det ikke finnes verktøy eller liknende på eller i apparatet.
- Vedlikeholds- og reparasjonsarbeider som går utover det som beskrives i dette kapitlet, må bare utføres av fagfolk.



#### **Informasjon**

Vedlikehold og kontroller må planlegges og utføres i henhold til lovbestemmelsene i overensstemmelse med oppstilling og driftsmodus for apparatet. Myndighetene kan forlange fremlegging av respektiv dokumentasjon for dette.

#### **Før start av arbeidet**

- Kontroller trykkluftslanger for skader, ev. skift ut.
- Sjekk om skrukoblingene sitter godt fast, trekk ev. til.
- Kontroller tilkoblingskabel for skader, få ev. skiftet ut av elektriker.

#### **Daglig**

- Tapp av kondensvann fra trykkbeholderen via kondensavløpet [13].

#### **Etter 50 driftstimer**

- Rengjør luffilteret [11] (fig. IV).

#### **Etter 250 driftstimer**

- Rengjør eller skift ut luffilteret [11] (fig. IV).

#### **Etter 1000 driftstimer**

- Få utført inspeksjon på et fagverksted.



#### **Informasjon**

Levetiden til apparatet økes betraktelig hvis vedlikeholdsintervallene overholdes og vedlikeholdsarbeider utføres regelmessig.

## Lagring

### **Obs!**

- Oppbevar apparatet ikke ubeskyttet utendørs eller i fuktige omgivelser.
- Frost (< 5 °C) ødelegger apparatet og tilbehøret fordi dette inneholder alltid vann. Ved fare for frost demonter apparatet og tilbehøret, og oppbevar det frostfritt.

- Slå av apparatet og trekk ut støpslet.
- Gjør trykkbeholder og alt tilkoblet trykkluftverktøy trykkfritt.
- Tapp av kondensvann fra trykkbeholderen via kondensavløpet [13].
- Oppbevar apparatet slik at det ikke kan settes i gang av uvedkommende.

## Garanti

For denne Würth maskinen gir vi en garanti iht. de lovfestede/nasjonale bestemmelsene fra kjøpsdatoen (dokumentert med faktura eller følgeseddel). Hvis maskinen er skadet, rettes dette med levering av en ny maskin eller reparasjon. Skader som skyldes feilaktig bruk, dekkes ikke av garantien. Reklamasjoner kan kun godtas hvis maskinen leveres i montert tilstand til en Würth forhandler, din faste kontakt hos Würth eller et serviceverksted som er autorisert av Würth. Vi forbeholder oss retten til å foreta tekniske endringer.

Vi påtar oss ikke noe ansvar for trykkfeil.

## Miljøinformasjon

Kondensvannet fra trykkbeholderen og filterreduksjonsventilen inneholder miljøskadelige forurensninger. Avhend kondensvannet via respektive innsamlingsstasjoner for dette.

Avhend gammel olje fra kompressoren miljøriktig via respektive innsamlingsstasjoner for dette.



Ikke kast apparatet i husholdningsavfallet. Kast apparatet hos et godkjent renovasjonsfirma eller hos ditt kommunale renovasjonsfirma. Ta hensyn til de aktuelle forskriftene. Hvis du er i tvil må du kontakte ditt lokale renovasjonsfirma. Emballasjen må kastes på miljøvennlig måte.

## Tilbehør og reservedeler

Dersom maskinen slutter å virke, til tross for omhyggelige produksjons- og kontrollprosesser, skal den repareres av Würth masterService. Ved alle hendelser knyttet til produktet og ved bestilling av reservedeler ber vi deg oppgi artikkelnummeret som står på maskinens typeskilt. Den aktuelle delelisten for denne maskinen finner du på internett siden "<http://www.wuerth.com/partsmanager>", eller du kan få den hos din nærmeste Würth-forhandler.



## EU-samsvarserklæring

Vi erklærer at vi har eneansvaret for at dette produktet er i samsvar med følgende standarder eller normative dokumenter:

### Standarder

- EN 1012-1:2010
- EN 60204-1:2006+A1:2009
- EN ISO 12100:2010
- EN 50581:2012

iht. bestemmelsene i direktivene:

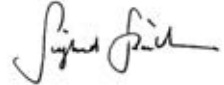
### EU-direktiv

- 2011/65/EU
- 2006/42/EC
- 2014/30/EU
- 2000/14/EF
- 2004/108/EC

Teknisk dokumentasjon finnes hos:  
Adolf Würth GmbH & Co. KG  
Reinhold-Würth-Strasse 12-17,  
74653 Künzelsau, Germany



F. Wolpert  
Prokurist -  
leder produktstyring



Dr. ing. S. Beichter  
Prokurist - leder kvalitet

Künzelsau: 16.10.2017



**Lue tämä käyttöohje ennen ensimmäistä käyttöönotto kertaa ja toimi näiden ohjeiden mukaisesti.** Säilytä tämä käyttöohje myöhempiä tarvetta tai seuraavaa omistajaa varten.

- ▶ Lue turvallisuusohjeet ennen ensimmäistä käyttökertaa!
  - Käyttöohjeen ja turvallisuusohjeiden huomiotta jättäminen voi vaurioittaa laitetta ja vaarantaa käyttäjän ja muut henkilöt.
- ▶ Kaikkien tätä laitetta käyttävien, huoltavien ja korjaavien henkilöiden tulee olla tehtävänsä koulutettuja.
- ▶ **Laitteen saa korjata vain tehtävään koulutettu ja valtuutettu henkilö.** Käytä vain alkuperäisiä Adolf Würth GmbH & Co. KG -varaosia. Siten varmistat laitteen käyttöturvallisuuden.

### Merkinnät ja kuvakkeet

Tämän käyttöohjeen merkinnät ja kuvakkeet auttavat aloittamaan laitteen käytön nopeasti ja turvallisesti.



**Ohje**  
Tietoa laitteen tehokkaasta ja käytännöllisestä käyttämisestä ja tästä käyttöohjeesta.

- ▶ **Toimintavaiheet**  
Toimintavaiheita seuraamalla laitteen käsittely on turvallista ja helppoa.
- ✓ **Toiminnan tulos**  
Toimintavaihetta seuraava lopputulos.

### [1] Paikkanumero

Paikkanumerot on merkitty tekstissä hakasuluilla [].

### Varoitusten luokittelu

Tässä käyttöohjeessa osoitetaan mahdolliset vaaratilanteet ja tärkeät turvallisuusohjeet seuraavasti:

#### **VAARA!**



Vaara uhkaa välittömästi. Ohjeiden noudattamatta jättäminen aiheuttaa vakavan tapaturman tai jopa kuoleman.

#### **VAROITUS!**



Vaara saattaa olla uhkaamassa. Ohjeiden noudattamatta jättäminen aiheuttaa tapaturman tai jopa kuoleman.

#### **VARO!**



Vaara saattaa olla uhkaamassa. Ohjeiden noudattamatta jättäminen aiheuttaa lievän tapaturman.

#### **Huomio!**

Vaara saattaa olla uhkaamassa. Ohjeiden noudattamatta jättäminen aiheuttaa esinevahingon.

### Turvallisuusohjeet

#### **VAARA!**



Vaaran aiheuttaja ja tyyppi!  
 ➤ Huomiotta jättämisen seuraukset  
 ➤ Toimet vaaran välttämiseksi



### Yleiset turvallisuusohjeet



#### **VAROITUS**

Lue kaikki turva- ja muut ohjeet. Turvallisuusohjeiden laiminlyönnistä voi seurata sähköisku, tulipalo ja/tai vakavia vammoja. Säilytä kaikki turvallisuusohjeet tulevaa käyttöä varten.





## Yleiset turvallisuusohjeet

### Työalueen turvallisuus

- a) **Pidä työalue puhtaana ja hyvin valaistuna.** Epäjärjestys ja huonosti valaistu työalue voivat johtaa onnettomuuksiin.
- b) **Älä käytä laitetta räjähdysvaarallisessa ympäristössä, jossa on palavia nesteitä, kaasuja tai pölyjä.** Laitte tuottaa kipinöitä, jotka voivat sytyttää pölyn tai höyryt.
- c) **Pidä lapset ja muut henkilöt käytön aikana laitteesta kaukana.**

### Sähköturvallisuus

- a) **Laitteen pistokkeen täytyy sopia pistorasiaan. Pistoketta ei saa muuttaa millään tavalla. Älä käytä adapteripistoketta yhdessä suojamaadoitettujen laitteiden kanssa.** Muuttamaton pistoke ja sopivat pistorasiat pienentävät sähköiskun mahdollisuutta.
- b) **Vältä kehon kosketusta maadoitettuihin pintoihin, kuten putkiin, lämmittimiin, liesiin ja jääkaappeihin.** On olemassa kohonnut sähköiskun vaara, kun kehosi on maadoitettu.
- c) **Laitetta ei saa altistaa sateelle tai kosteudelle.** Laitteeseen tunkeutuva vesi suurentaa sähköiskun mahdollisuutta.
- d) **Älä kannata tai ripusta laitetta liitäntäjohdosta äläkä käytä sitä pistokkeen vetämiseksi pistorasiasta. Suojaa liitäntäjohtoa kuumuudelta, öljyltä, teräviltä reunoilta ja laitteen liikkuvilta osilta.** Vahingoittuneet tai sotkuiset liitäntäjohdot suurentavat sähköiskun vaaraa.
- e) **Ulkona työskennellessäsi käytä ainoastaan jatkojohtoja, joka soveltuvat ulkokäyttöön.** Ulkokäyttöön sopivan jatkojohdon käyttäminen pienentää sähköiskun mahdollisuutta.

### Henkilöiden turvallisuus

- a) **Ole tarkkaavainen, katso mitä teet ja työskentele laitteen kanssa harkiten. Älä käytä mitään laitetta väsyneenä tai huumeiden, alkoholin tai lääkeaineiden vaikutuksen alaisena.** Pienikin tarkkaamattomuus laitteen käytön aikana saattaa aiheuttaa vakavan tapaturman.
- b) **Käytä henkilösuojaimia ja aina suojalaseja.** Henkilösuojaimien, kuten pölynäärin, luistamattomien turvakenkien, kypärän tai kuulonsuojaimien, käyttö laitteen tyypistä ja käytöstä riippuen pienentää tapaturmariskiä.
- c) **Vältä tahatonta käyttöönottoa. Varmistu ennen laitteen kytkemistä virransyöttöön, pakkaamista tai kantamista, että se on kytketty pois päältä.** Jos sinulla on laitetta kantaessasi sormi kytkimellä tai liität laitteen virransyöttöön päälle kytkettyä, se voi johtaa tapaturmaan.
- d) **Poista säätötyökalu tai ruuviavain, ennen kuin kytket laitteen päälle.** Työkalu tai avain, joka on pyörivässä laitteen osassa, voi aiheuttaa tapaturmavaaran.
- e) **Vältä epänormaalia kehon asentoa. Seiso tukevasti ja säilytä tasapaino koko ajan.** Hallitset laitetta silloin paremmin, jos jotain odottamatonta sattuu.
- f) **Käytä työhön sopivaa vaatetusta. Älä käytä väljiä vaatteita äläkä koruja. Pidä hiukset ja vaatteet kaukana liikkuvista osista.** Väljät vaatteet, korut tai pitkät hiukset voivat tarttua liikkuviin osiin.
- g) **Älä tuudittaudu väärään turvallisuudentunteeseen, vaikka olisit käyttänyt laitetta jo useita kertoja ja se olisi tuttu, äläkä uhmaa laitteen turvallisuussääntöjä.** Varomaton käsittely voi aiheuttaa vakavaa vammaa sekunnin murto-osassa.



## Yleiset turvaohjeet

### Laitteen käyttö ja käsittely

- a) **Älä ylikuormita laitetta. Käytä työtehtävään soveltuva laitetta.** Työhön parhaiten sopivalla laitteella voit työskennellä paremmin ja turvallisemmin asianmukaisella tehoalueella.
- b) **Älä käytä laitetta, jonka kytkin on viallinen.** Laitte, jota ei voi enää kytkeä päälle tai pois päältä, on vaarallinen ja täytyy korjata.
- c) **Irrota pistoke pistorasiasta, ennen kuin suoritat laitteen säätöjä, vaihdat lisäosia tai laitat laitteen pois.** Nämä varotoimenpiteet estävät laitteen tahattoman käynnistymisen.
- d) **Säilytä laite lasten ulottumattomissa. Laitetta saa käyttää vain henkilö, joka on lukenut käyttöohjeen ja tuntee laitteen.** Laitteet ovat vaarallisia kokemattomien henkilöiden käytössä.

- e) **Pidä laitteesta ja lisävarusteista hyvää huolta. Tarkista, että liikkuvat osat toimivat hyvin eivätkä jää jumiin, että laitteessa ei ole rikkiäisiä tai siten vahingoittuneita osia, että se haittaisi laitteen toimintaa. Korjauta vahingoittuneet osat ennen laitteen käyttöä.**

Useiden onnettomuuksien syynä on ollut huonosti huolletut laitteet.

- f) **Käytä laitetta, lisävarusteita ja käytötarvikkeita näiden ohjeiden mukaisesti. Huomioi tällöin työolosuhteet ja suoritettava tehtävä.** Laitteen käyttö muihin kuin sille määritettyihin tarkoituksiin voi johtaa vaarallisiin tilanteisiin.
- g) **Pidä kahvat ja kädensijat kuivana, puhtaana, öljyttömänä ja rasvattomana.** Liukkaat kahvat ja kädensijat haittaavat laitteen turvallista käyttöä ja hallintaa odottamattomissa tilanteissa.

### Huolto

- a) **Anna laitteesi ainoastaan pätevien alan ammattilaisten korjattavaksi. Korjauksessa saa käyttää vain alkuperäisvaraosia.** Siten varmistetaan, että laitteen turvallisuus säilyy.



## Erityisiä turvallisuusohjeita

Paineilmalaitteisiin liittyy seuraavat jäännösriskit ja niitä ei voi täysin poistaa edes turvalaitteilla:

### Loukkaantumiswaara johtuen ulostyöntyvästä paineilmasta ja osista, jotka kulkeutuvat paineilman mukana!

- ▶ Älä koskaan suuntaa paineilmaa henkilöihin tai eläimiin.
- ▶ Varmista, että kaikki käytettävät paineilmaosat ja lisätarvikkeet on suunniteltu työpaineelle tai että niihin on liitetty paineenrajoitin.

- ▶ Huomioi pikaliitintä avatessasi, että paineilmaletkussa oleva paineilma purkautuu äkillisesti. Pidä paineilmaletkun avattavasta päästä siksi tiukasti kiinni.
- ▶ Varmista, että kaikki ruuviliitokset ovat aina tiukasti kiinni.
- ▶ Älä korjaa laitetta itse! Kompressorien, painesäiliöiden ja paineilmalaitteiden korjauksia saavat suorittaa vain ammattilaiset.



## Erityisiä turvallisuusohjeita

### Palovammojen vaara paineilmaa johtavien osien pinoilla!

- ▶ Anna laitteen jäähtyä ennen huoltotöitä.

### Loukkaantumis- ja puristumisvaara johtuen liikkuvista osista!

- ▶ Älä ota laitetta käyttöön, jos suojalaitteita ei ole asennettu.
- ▶ Katso, että laite käynnistyy automaattisesti, kun minimipaine saavutetaan. Varmista ennen huoltotöitä, että laite on irrotettu sähköverkosta.
- ▶ Varmista päälle kytkiessäsi (esim. huoltotöiden jälkeen), että sähkölaitteessa ei ole enää työkaluja tai irrallisia osia.

### Puutteellisista henkilösuojaimista johtuva vaara!

- ▶ Käytä kuulosuojaimia.
- ▶ Käytä suojalaseja.
- ▶ Käytä hengityssuojainta töissä, joissa syntyy pölyä tai terveydelle vaarallisia kaasuja, sumuja tai höyryjä.
- ▶ Käytä työhön sopivaa vaatetusta.
- ▶ Käytä luistamattomia kenkiä.

### Laitteen vioista johtuva vaara!

- ▶ Pidä sähkölaitteesta sekä lisävarusteista hyvää huolta. Noudata huolto-ohjeita.
- ▶ Tarkasta laite aina ennen käyttöä mahdollisten vaurioiden osalta: Ennen käyttöä täytyy tarkastaa, että turvalaitteet, suojalaitteet tai lievistä vahingoittuneet osat toimivat moitteettomasti ja määräysten mukaisesti. Vahingoittunutta laitetta saa käyttää vasta sitten, kun se on korjattu ammattitaitoisesti.
- ▶ Tarkista, että liikkuvat osat toimivat hyvin eivätkä jää jumiin. Kaikkien osien tulee olla oikein asennettuja ja täyttää kaikki vaatimukset, jotta sähkölaitteen moitteeton käyttö voidaan taata.
- ▶ Vahingoittuneet suojalaitteet tai osat täytyy korjauttaa tai vaihdattaa asianmukaisesti hyväksytyssä ammattikorjaamossa.

### Muut turvallisuusohjeet

- ▶ Huomioi erityiset turvaohjeet kussakin kappaleessa.
- ▶ Noudata tarvittaessa kompressorin ja paineilmatyökalujen käsittelyyn liittyviä ammattijärjestön ohjeita tai tapaturmantorjuntamääräyksiä.
- ▶ Noudata valvontaa vaativien laitteistojen käyttöön liittyviä lakimääräyksiä.
- ▶ Huomioi laitteen käytön ja varastoinnin aikana, että ulostyöntyvä kondensaatti ja muut käyttöaineet likaavat ympäristön ja voivat aiheuttaa ympäristövahinkoja.
- ▶ Ota ympäristövaikutukset huomioon.

## Määräystenmukainen käyttö

Tämän laitteen tarkoitus on tuottaa paineilmaa ammattikäytössä oleviin paineilmailla toimiviin työkaluihin.

### Määräystenvastainen käyttö

Käyttö lääketieteen alueella, elintarvikealueella tai hengitysilmapullojen täyttäminen ei ole sallittu.

Räjähäviä, palavia tai terveydelle vaarallisia kaasuja ei saa imeä. Käyttö ei ole sallittu räjähdysvaarallisissa tiloissa.

Kaikki muu käyttö on määräystenvastaista.

Määräystenvastainen käyttö, laitteeseen tehtävät muutokset tai sellaisten osien käyttö, joita valmistaja ei ole testannut ja hyväksynyt, voi johtaa ennalta arvaamattomiin vahinkoihin!

**Määräysten vastaisesta käytöstä aiheutuvista vahingoista vastaa laitteen käyttäjä.**

## Laitteen osat

### Yleiskuva (kuva 1)

- 1 Kompressori
- 2 Varoventtiili
- 3 Painemittari säiliön paine
- 4 Painesäiliö
- 5 Kuljetuskahva
- 6 Paineensäädin
- 7 Tarvikelaukun kiinnityspaikka
- 8 Painemittari ohjouspaine
- 9 Paineilmaliitäntä (pikaliiitin), säädetty paineilmä
- 10 Päälle-/pois-kytkin
- 11 Ilmansuodatin / Ilmansuodattimen kotelo
- 12 Johdon säilytyspaikka
- 13 Lauhteen ulostulo
- 14 Nostolenkki
- 15 Moottorin suojakytin

## Tekniset tiedot

Tuote	0701 224 0
Imukapasiteetti [l/min]	280
Täyttökapasiteetti [l/min]	150
Tehollinen tuotto paineen ollessa 80 % maks.paineesta [l/min]	140
Maksimipaine [bar]	10
Säiliön koko [l]	20
Ilman ulostuloaukkojen määrä	2
Sylinterimäärä	1
Maks.kierrosluku [1/min, rpm]	2850
Nimellisototeho [kW]	1,7
Liitäntäjännite [V]	230 (1~50 Hz)
Nimellisvirta [A]	6,5
Min.sulake [A]	T 10 A
Kotelointiluokka	IP 20
Jatkojohdon maks.kokonaispituus ja johtimen poikkileikkaus	3 × 1,0 mm <sup>2</sup> (10 m) 3 × 1,5 mm <sup>2</sup> (25 m) 3 × 2,5 mm <sup>2</sup> (25 m)
Mitat (P×L×K) [mm]	580 × 600 × 500
maks.säilytys-/käyttölämpötila* [°C]	+ 50
min.säilytys-/käyttölämpötila** [°C]	0
Paino [kg]	40
Äänenpainetaso L <sub>pA</sub> / Mittausepävarmuus K <sub>pA</sub> [dB(A)]	82,5 / 1,0

## Tuote

**0701 224 0**

Äänen tehotaso L<sub>WA</sub> / Mittausepävarmuus K<sub>WA</sub> [dB(A)]

95,8 / 1,0

Taattu äänen tehotaso K<sub>WA(G)</sub> direktiivin 2000/14/EY mukaisesti [dB(A)]

97

\* Joiden komponenttien (esim. takaiskuventtiilin tiivisteiden) kestoikä lyhenee huomattavasti, jos kompressoria käytetään korkeissa lämpötiloissa (≥ maks. säilytys-/käyttölämpötila).

\*\* Minimisäilytys-/käyttölämpötilan alapuolella olevissa lämpötiloissa on olemassa kondensaatin jäätymisvaara painesäiliössä.

## Laitteeseen kiinnitettyt kuvakkeet

### Kuvake

### Selite



Lue käyttöohje.



Varoitus henkilövahingoista johtuen koskemisesta kuumiin osiin.



Käytä suojalaseja.



Käytä kuulonsuojaimia.



Varoitus automaattisesta käynnistymisestä.

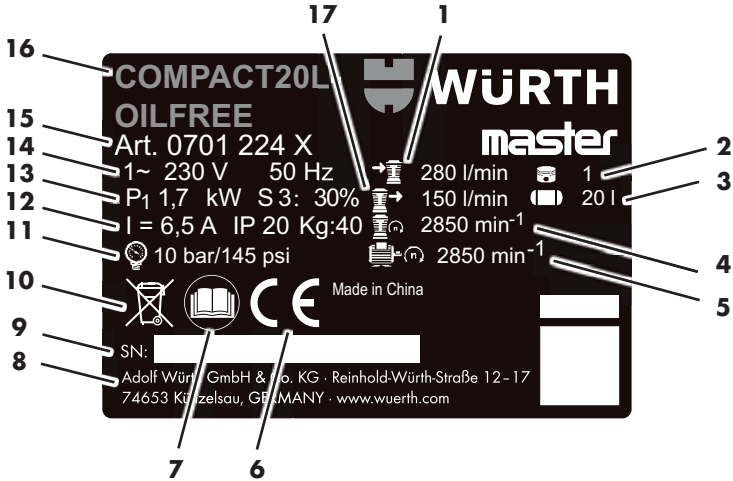


Varoitus vaarallisesta sähköjännitteestä.



Taattu äänen tehotaso.

## Tyypikilpi



- 1 Imukapasiteetti
- 2 Sylinterimäärä
- 3 Säiliön koko
- 4 Kompressorin kierrosnopeus
- 5 Maks. kierrosnopeus
- 6 CE-merkintä
- 7 Lue käyttöohje
- 8 Valmistaja
- 9 Sarjanumero
- 10 Hävitysohje
- 11 Maksimipaine
- 12 Nimellisvirta / Kotelointiluokka / Paino
- 13 Nimellisottoteho
- 14 Liitäntäjännite / Taajuus
- 15 Tuotenumero
- 16 Laitenimi
- 17 Täyttökapasiteetti

## Varmistukset

### Varoventtiili

Jousikuormitteen varoventtiili **[2]** reagoi, jos sallittu maksimipaine ylittyy.

## Käyttöönotto

### Kokoaminen

- ▶ Asenna pyörät kuvan mukaisesti (**kuva II**).
- ▶ Asenna tarvittaessa nostolenkit **[14]** kuvan mukaisesti (**kuva III**).

### Tarkista kondensaatin ulostuloaukko (kuva I)

- ▶ Varmista, että lauhteen ulostuloaukko **[13]** on kiinni.

### Sijoituspaikka

#### VAROITUS!



Laitteen virheellinen sijoittaminen voi johtaa vakaviin onnettomuuksiin!

- ▶ Varmista, että laite ei pääse vierimään, kaatumaan tai liukumaan.
- ▶ Turvalaitteiden ja käyttöpaneelin tulee olla koko ajan helposti käytettävissä.

Laitteen sijoituspaikan tulee täyttää seuraavat vaatimukset:

- kuiva, pakkaselta suojattu
- luja, vaakasuora ja tasainen alusta

## Kuljettaminen

- ▶ Älä vedä laitetta letkusta tai verkkokaapelista. Kuljeta laitetta kuljetuskahvasta [5].
- ▶ Tarkista nostolenkin [14] tukeva kiinnitys, kiristä tarvittaessa.

Ulosvedettävän kuljetuskahvan asentaminen:

- ▶ Aseta laite takana olevien kumitukien varaan.
- ▶ Löysää kuljetuskahvan kiristysruuveja.
- ▶ Vedä kuljetuskahva [5] esiin.
- ▶ Kiristä kuljetuskahvan kiristysruuvit.
- ✓ Nyt laitetta voi kuljettaa kuljetuskahvasta vetämällä.

## Käyttö

### Verkkoliitäntä

#### VAARA!



#### Sähköjännite

- Käytä laitetta vain kuivassa ympäristössä.
- Käytä laitetta vain virtalähteellä, joka täyttää seuraavat vaatimukset: Pistorasiat määräysten mukaisesti asennettu, maadoitettu ja testattu; sulake teknisten tietojen mukaisesti.
- Sijoita verkkokaapeli niin, että se ei häiritse työntekoa eikä pääse vahingoittumaan.
- Tarkista, että laite on kytketty pois päältä ennen kuin kytket virtapistokkeen pistorasiaan.
- Suojaa verkkokaapelia kuumuudelta, syövyttäviltä nesteiltä ja teräviltä reunoilta.
- Käytä riittävän suuren poikkileikkauksen omaavaa jatkoapelia (katso Tekniset tiedot).
- Käytä ulkokäyttöön tarkoitettua jatkoapelia. Käytä ulkona vain ulkokäyttöön hyväksytyjä ja vastavasti merkittyjä jatkoapeleita.
- Kompressoria ei saa kytkeä pois päältä pistoketta vetämällä, vaan päälle-/pois-kytkimestä.
- Kytke aine eteen vikavirtasuojakytkin (RCD), jonka laukaisuvirta on enintään 30 mA.

## Paineilman tuottaminen

- ▶ Kytke laite päälle on/off-kytkimestä [10] ja odota, kunnes säiliössä on maksimipaine.
- ✓ Kun säiliön maksimipaine on saavutettu, kompressori kytkeytyy pois päältä.
- ✓ Säiliön paine näkyy säiliön painemittarissa [3].

### Huomio!

Säädetty ohjauspaine ei saa ylittää laitteeseen liitetyn korkeapainetyökalun maksimikäyttöpainetta!

- ▶ Säädä ohjauspaine paineensäätimeen [6].
- ✓ Todellinen ohjauspaine näkyy ohjauspaineen painemittarissa [8].
- ▶ Liitä paineilmaletku paineilmaaliitäntään [9].
- ▶ Liitä paineilmatyökalu.
- ✓ Nyt voit työskennellä paineilmatyökalulla.
- ▶ Kytke laite pois päältä ja irrota pistoke pistorasiasta, kun työt lopetetaan tai keskeytetään.
- ▶ Laske painesäiliön tiivistynyt vesi päivittäin ulos lauhteen tyhjennysaukosta [13].

## Tarvikelaukun kiinnittäminen (kuva V - VIII)



#### Ohje

Kaikki mallisarjan 8.4. laukut voidaan kiinnittää kompressorin kansilevyn päälle.

- ▶ Aseta tarvikelaukut ohjaimet sivuittain sovitinlevyyn ja työnnä sitten takaa.
- ▶ Sulje lukot alaspäin työntämällä.

## Vianetsintä

### ⚠ VAARA!



#### Ennen kaikkia laitteelle tehtäviä töitä:

- Kytke laite pois päältä ja vedä virtapistoke irti pistorasiasta.
- Odota, kunnes laite on pysähtynyt.
- Varmista, että laite ja kaikki käytössä olleet paineilmatyökalut ja lisäosat ovat paineettomia.
- Anna laitteen ja kaikkien käytössä olleiden paineilmatyökalujen ja lisäosien jäähtyä.

#### Kaikkien laitteelle tehtävien töiden jälkeen:

- Ota kaikki turvalaitteet takaisin käyttöön ja testaa.
- Varmista, että laitteella tai laitteessa ei ole mitään työkaluja tai vastaavaa.
- Muita kuin tässä kappaleessa kuvattuja huolto- ja korjaustöitä saavat suorittaa vain ammattilaiset.

Häiriö	Mahdollinen syy	Toimi näin
Käyttö ei ole mahdollista.	Ei verkkojännitettä.	Tarkista kaapeli, pistoke, pistorasia ja sulake.
	Liian alhainen verkkojännite.	Käytä riittävän suuren poikkileikkauksen omaavaa jatkoakaapelia (katso Tekniset tiedot). Laitteen ollessa kylmä: Vältä jatkoakaapelia. Laitteen ollessa kylmä: Päästä paine painesäiliöstä.
	Kompressori on kytketty käytön aikana pois päältä pistokkeesta vetämällä.	Kytke kompressori on/off-kytkimestä <b>[10]</b> pois päältä ja kytke se sitten takaisin päälle.
Kompressori käy tuottamatta riittävästi painetta.	Moottori ylikuumenee johtuen esim. puutteellisesta jäähdytyksestä (jäähdytysrimat peitetty).	Kytke kompressori on/off-kytkimestä <b>[10]</b> pois päältä. Korjaa ylikuumenemisen syy. Anna jäähtyä noin 10 min. Tarkista moottorin suojakytkin <b>[15]</b> , tarvittaessa nollaa se sisäänpäin painamalla <b>(kuva IV)</b> . Kytke kompressori uudelleen päälle päälle-/pois-kytkimestä.
	Kondensaatin ulostuloaukko vuotaa.	Varmista, että kondensaatin ulostuloaukko <b>[13]</b> on suljettu. Tarkasta tyhjennysruuvien tiiviste, vaihda tarvittaessa.
Paineilmatyökalu ei saa riittävästi painetta.	Takaiskuventtiili vuotaa.	Korjauta takaiskuventtiili ammattikorjaamossa.
	Paineensäädintä ei ole avattu riittävästi.	Avaa painensäädintä <b>[6]</b> lisää.
	Kompressorin ja paineilmatyökalun väliset letkuliitännät vuotavat.	Tarkasta letkuliitännät, vaihda vahingoittuneet osat tarvittaessa.

## Huolto ja hoito

### VAARA!



#### Ennen kaikkia laitteelle tehtäviä töitä:

- Kytke laite pois päältä ja vedä virtapistoke irti pistorasiasta.
- Odota, kunnes laite on pysähtynyt.
- Varmista, että laite ja kaikki käytössä olleet paineilmatyökalut ja lisäosat ovat paineettomia.
- Anna laitteen ja kaikkien käytössä olleiden paineilmatyökalujen ja lisäosien jäähtyä.

#### Kaikkien laitteelle tehtävien töiden jälkeen:

- Ota kaikki turvalaitteet takaisin käyttöön ja testaa.
- Varmista, että laitteella tai laitteessa ei ole mitään työkaluja tai vastaavaa.
- Muita kuin tässä kappaleessa kuvattuja huolto- ja korjaustöitä saavat suorittaa vain ammattilaiset.



#### Ohje

Huollot ja tarkastukset tulee suunnitella ja suorittaa lainsäädännön vaatimusten mukaisesti laitteen asennuksesta ja käyttötavasta riippuen.

Valvontaviranomaiset voivat vaatia esittämään asiaa koskevat asiakirjat.

#### Aina ennen työn aloittamista

- Tarkista paineilmaletkujen kunto, vaihda tarvittaessa.
- Tarkista, että ruuvit ovat kunnolla kiinni, kiristä tarvittaessa.
- Tarkista liitäntökaapelin kunto, vaihdata tarvittaessa sähköalan ammattilaisella.

#### Päivittäin

- Laske painesäiliön lauhdevesi tyhjennysaukosta [13].

#### 50 käyttötunnin välein

- Puhdista ilmansuodatin [11] (kuva IV).

#### 250 käyttötunnin välein

- Puhdista tai vaihda ilmansuodatin [11] (kuva IV).

#### 1000 käyttötunnin jälkeen

- Anna ammattikorjaamon suorittaa tarkastus.



#### Ohje

Huoltovälejä noudattamalla ja suorittamalla huoltotyöt säännöllisesti laitteen kestoikä pitenee huomattavasti.

## Varastointi

### Huomio!

- Älä säilytä laitetta suojaamattomana ulkona tai kosteassa ympäristössä.
- Kylmyys (< 5 °C) tuhoaa laitteen ja lisävarusteet, koska ne sisältävät aina vettä. Kylmyyden uhatessa pura laite ja lisävarusteet ja säilytä kylmyydeltä suojattuna.

- Kytke laite pois päältä ja vedä virtapistoke irti pistorasiasta.
- Tee painesäiliö ja kaikki laitteeseen liitetyt paineilmatyökalut paineettomiksi.
- Laske painesäiliön lauhdevesi tyhjennysaukosta [13].
- Säilytä laitetta niin, että sivulliset eivät voi käynnistää sitä.



## Takuu

Annamme tälle Würth-laitteelle lakimääräisen tai maakohtaisten säädösten mukaisen takuun ostopäivästä alkaen (tositteena lasku tai rahtikirja). Vahingot korvataan joko varaosatoimituksin tai korjauksella. Asiantuntemattomasta käsittelystä aiheutuneet vahingot eivät kuulu takuun piiriin. Hyväksymme takuuvaatteen vain, jos toimitat laitteen purkamattomana Würth-toimipisteeseen, Würth-asiakaspalvelun edustajalle tai valtuutettuun Würth-huoltoon. Oikeus teknisiin muutoksiin pidätetään. Emme vastaa painovirheistä.

## Ympäristöohjeet

Painesäiliön ja suodattimen paineenrajoittimen lauhdevesi sisältää ympäristölle haitallisia epäpuhauksia. Hävitä lauhdevesi asianmukaisen keräyspisteen kautta. Hävitä jäteöljy kompressorista ympäristöystävällisesti asianmukaisen keräyspisteen kautta.



Laitte ei ole sekajätettä. Hävitä laite viemällä se sähköromun keräyspisteeseen. Noudata voimassa olevia ympäristömääräyksiä. Kysy tarvittaessa lisätietoja ympäristökeskuksesta. Hävitä pakkausmateriaali kierrätysohjeiden mukaisesti.

## Varaosat ja tarvikkeet

Jos huolellisista valmistus- ja testausmenetelmistä huolimatta laite lakkaa toimimasta, toimita se Würth masterService -huoltoon. Ilmoita kaikissa kyselyissäsi ja varaosatilauksissasi laitteen arvokilvessä oleva tuotenumero. Laitteen nykyinen varaosaluettelo löytyy internetistä osoitteesta „<http://www.wuerth.com/partsmanager>” tai se voidaan tilata Würthin lähimmästä toimipisteestä.

## CE EY-vaatimustenmukaisuusvakuutus

Vakuutamme, että tämä tuote täyttää seuraavien standardien ja ohjeellisten asiakirjojen asettamat vaatimukset:

### Standardit

- EN 1012-1:2010
- EN 60204-1:2006+A1:2009
- EN ISO 12100:2010
- EN 50581:2012

seuraavien direktiivien määräysten mukaisesti:

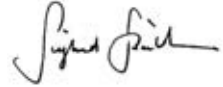
### EY-direktiivi

- 2011/65/EU
- 2006/42/EY
- 2014/30/EU
- 2000/14/EU
- 2004/108/EY

Teknisten asiakirjojen säilytys:  
Adolf Würth GmbH & Co. KG  
Reinhold-Würth-Straße 12 - 17,  
74653 Künzelsau, Germany



F. Wolpert  
Prokuristi -  
tuotehallinnan johtaja



DI S. Beichter  
Prokuristi - laadunvalvonnan johtaja

Künzelsau: 16.10.2017



**Läs denna bruksanvisning innan du börjar använda produkten och följ anvisningarna.** Spara bruksanvisningen för senare användning eller en senare ägare.

- ▶ Läs säkerhetsanvisningarna innan du börjar använda produkten!
  - Om bruksanvisningen och säkerhetsanvisningarna inte följs kan produkten skadas och användaren och andra kan utsättas för risker.
- ▶ Alla som har att göra med idrifttagning, användning, underhåll och reparation av produkten måste ha tillräcklig kompetens för detta.
- ▶ **Reparationer på maskinen får endast utföras av härför bemyndigad och utbildad personal.** Härvid ska alltid originalreservdelar från Adolf Würth GmbH & Co. KG användas. Därmed säkerställs att säkerheten bibehålls.

### Tecken och symboler

Tecknen och symbolerna i det här dokumentet är avsedda att hjälpa dig att använda bruksanvisningen och snabbt komma igång med produkten.



#### Observera

Information om effektiv och ändamålsenlig användning av maskinen och denna bruksanvisning.

- ▶ **Åtgärdssteg**  
Den definierade ordningsföljden underlättar korrekt och säker användning.
- ✓ **Resultat**  
Här beskrivs resultatet av en följd av åtgärdssteg.

#### [1] Positionsnummer

Positionsnummer betecknas i texten med hakparenteser.

**Riskenivåer i varningsanvisningarna**  
I bruksanvisningen används följande beteckningar för riskenivåer för att uppmärksamma potentiella risksituationer:

#### **FARA !**



En farlig situation hotar som leder till svåra kroppsskador eller dödsolyckor, om inga åtgärder vidtas.

#### **VARNING !**



En farlig situation kan uppkomma och kan, om inga åtgärder vidtas, leda till svåra kroppsskador eller dödsolyckor.

#### **FÖRSIKTIGT !**



En farlig situation kan uppkomma och kan, om inga åtgärder vidtas, leda till lätta eller obetydliga skador.

#### **Obs !**

En möjlig skadlig situation kan uppkomma och leder till saksador om den inte undviks.

### Säkerhetsanvisningarnas uppbyggnad

#### **FARA !**



Farans art och dess källa!  
 ➔ Följer om faran inte beaktas  
 ➤ Åtgärder för avvärjande av faran



### Allmänna säkerhetsanvisningar



#### **VARNING**

Läs alla säkerhetshänvisningar och anvisningar. Underlåtenhet att följa säkerhetshänvisningarna och anvisningarna kan leda till elektrisk stöt, eldsvåda och/eller allvarliga olycksfall. Spara alla säkerhetshänvisningar och anvisningar för framtida bruk.



## Allmänna säkerhetsanvisningar

### Säkerhet på arbetsplatsen

- a) **Se till att arbetsplatsen är städad och väl upplyst.** Ordning och ej upplysta arbetsområden kan leda till olyckor.
- b) **Arbeta inte med maskinen i explosionsfarliga miljöer där det finns brännbara vätskor, gaser eller damm.** Maskiner alstrar gnistor som kan antända dammet eller ångorna.
- c) **Håll barn och andra personer på avstånd när maskinen används.**

### Elsäkerhet

- a) **Maskinens anslutningskontakt måste passa i eluttaget. Kontakten får inte på något sätt modifieras. Använd inte eladaptar tillsammans med jordade maskiner.** Genom att använda ej modifierade kontakter och lämpliga eluttag minskas risken för elektriska stötar.
- b) **Undvik kroppskontakt med jordade ytor på exempelvis rör, värmeelement, spisar och kylskåp.** Om kroppen är jordad innebär det en ökad risk för elektriska stötar.
- c) **Skydda maskinen mot regn och fukt.** Om vatten tränger in i maskinen ökar risken för elektriska stötar.
- d) **Använd inte anslutningskabeln på ett felaktigt sätt för att bära/hänga upp maskinen eller dra ut kontakten ur vägguttaget. Skydda anslutningskabeln mot värme, olja, vassa kanter och rörliga maskindelar.** Skadade eller hoptraslade anslutningskablar innebär en ökad risk för elektriska stötar.
- e) **Använd endast förlängningskablar som är lämpliga för utomhusbruk om du arbetar med en maskin utomhus.** Genom att använda en förlängningskabel som är lämplig för utomhusbruk minskar risken för elektriska stötar.

### Personsäkerhet

- a) **Var alltid uppmärksam och försiktig och använd sunt förnuft vid arbete med en maskin. Använd inte maskiner om du är trött eller påverkad av droger, alkohol eller mediciner.** När maskinen används kan ett ögonblicks ouppmärksamhet leda till allvarliga skador.
- b) **Använd lämplig personlig skyddsutrustning och bär alltid skyddsglasögon.** Genom att använda personlig skyddsutrustning anpassad efter maskinens typ och användning, exempelvis dammask, halkfria skyddsskor, skyddshjälm eller hörselskydd, minskar risken för skador.
- c) **Undvik oavsiktlig idrifttagning. Försäkra dig om att maskinen är avstängd innan du lyfter, bär eller ansluter den till strömförsörjningen.** Om du kommer åt strömbrytaren när du bär maskinen eller ansluter den till strömförsörjningen när den är påslagen kan det leda till olyckor.
- d) **Avlägsna inställningsverktyg och skruvnycklar innan du slår på maskinen.** Verktyg eller nycklar som befinner sig i roterande maskindelar medför risk för personsador.
- e) **Undvik onormala kroppsställningar. Se till att du står stadigt och alltid håller balansen.** Därigenom kan du på ett bättre sätt kontrollera maskinen om oväntade situationer uppstår.
- f) **Bär lämplig klädsel. Använd inga vida kläder och bär inga smycken. Håll hår och kläder borta från rörliga delar.** Löst sittande kläder, smycken eller långt hår kan fastna i rörliga delar.
- g) **Låt dig inte invaggas i falsk säkerhet på grund av förtroendet med maskinen efter lång tids användning och beakta alltid säkerhetsföreskrifterna för maskinen.** Oaksamhet kan inom en bråkdel sekund leda till allvarliga personsador.



## Allmänna säkerhetsanvisningar

### Användning och hantering av maskinen

- a) **Överbelasta inte maskinen. Använd endast maskiner som är lämpliga för arbetet som ska utföras.** Med en lämplig maskin arbetar du bättre och säkrare inom det angivna effektområdet.
- b) **Använd inte maskiner med defekta strömbrytare.** En maskin som inte kan slås på eller stängas av på korrekt sätt är farlig och måste repareras.
- c) **Dra ut kontakten från eluttaget innan du ändrar inställningar på maskinen, byter ut tillbehör eller ställer undan maskinen efter slutfört arbete.** Denna försiktighetsåtgärd förhindrar oavsiktlig start av maskinen.
- d) **Maskiner som inte används måste förvaras utom räckhåll för barn. Låt aldrig sådana personer använda maskinen som inte är förtrogna med denna eller som inte har läst denna anvisning.** Maskiner är farliga om de används av oerfarna personer.
- e) **Utför noggrann skötsel av maskin och tillbehör. Kontrollera att rörliga maskindelar fungerar felfritt och inte fastnar, att inga delar är defekta eller skadade på ett sådant sätt att de inverkar negativt på maskinens funktion. Se till att skadade delar repareras innan maskinen används.** Många olyckor orsakas av dåligt underhållna maskiner.
- f) **Använd maskin, tillbehör, verktyg etc. i enlighet med denna bruksanvisning. Ta också hänsyn till arbetsförhållandena och arbetet som ska utföras.** Om maskiner används på annat sätt än de är avsedda för kan det leda till farliga situationer.
- g) **Håll handtag och greppytor torra, rena och fria från olja och fett.** Om handtag och greppytor är hala kan maskinen inte hanteras och kontrolleras på ett säkert sätt i förutsedda situationer.

### Service

- a) **Maskinen får endast repareras av kvalificerad fackpersonal och med originalreservdelar.** Detta säkerställer att maskinens säkerhet upprätthålls.



## Särskilda säkerhetsanvisningar

Följande kvarvarande risker föreligger alltid för tryckluftsmaskiner och kan inte helt uteslutas även om lämpliga säkerhetsanordningar används:

### Risk för personskador på grund av utträngande tryckluft och delar som slungas ut på grund av tryckluft!

- ▶ Rikta aldrig tryckluften mot människor eller djur.
- ▶ Säkerställ att alla tryckluftsmaskiner och tillbehörsdelar är dimensionerade för arbetstrycket eller ansluts via tryckreducerare.

- ▶ Observera att tryckluft som finns i tryckluftslangen plötsligt kan tränga ut när snabbkopplingen lossas. Håll därför fast änden på tryckluftslangen som ska lossas.
- ▶ Säkerställ att alla skruvkopplingar alltid är ordentligt åtdragna.
- ▶ Reparera inte maskinen på egen hand! Reparation av kompressorer, tryckkärl och tryckluftsmaskiner får endast utföras av fackmän.



## Särskilda säkerhetsanvisningar

### Risk för brännskador vid kontakt med ytorna på tryckluftsledande delar!

- ▶ Låt maskinen svalna före underhållsarbete.

### Risk för klämskador och andra personskadorna på grund av rörliga delar!

- ▶ Ta inte maskinen i drift om skyddsanordningen saknas.
- ▶ Observera att maskinen startas automatiskt när minimitrycket uppnås. Säkerställ att maskinen är fränkopplad från elnätet innan underhållsarbete utförs.
- ▶ Säkerställ att inga verktyg eller lösa delar befinner sig i den elektriska maskinen när den slås på (t.ex. efter underhållsarbete).

### Fara på grund av bristfällig personlig skyddsutrustning!

- ▶ Använd hörselskydd.
- ▶ Använd skyddsglasögon.
- ▶ Använd en andningsmask vid dammalstrande arbete eller om hälsoskadlig gas, dimma eller ånga riskerar att bildas.
- ▶ Använd lämpliga arbetskläder.
- ▶ Använd halkfria skor.

### Fara på grund av brister på maskinen!

- ▶ Utför noggrann skötsel av den elektriska maskinen och tillbehör. Följ underhållsföreskrifterna.
- ▶ Kontrollera alltid maskinen före drift avseende eventuella skador: Före användning måste säkerhetsutrustning, skyddsanordningar eller lätt skadade delar noggrant undersökas för att säkerställa felfri och avsedd funktion. En skadad maskin får inte användas innan den har reparerats på fackmässigt sätt.
- ▶ Kontrollera att de rörliga delarna fungerar felfritt och inte fastnar. Samtliga delar måste vara korrekt monterade och uppfylla alla villkor för att felfri drift av den elektriska maskinen ska kunna garanteras.
- ▶ Skadade skyddsanordningar eller delar måste repareras eller bytas ut på ett fackmässigt sätt av en godkänd fackverkstad.

### Övriga säkerhetsanvisningar

- ▶ Beakta specifik säkerhetsinformation i de olika kapitlen.
- ▶ Beakta tillämpliga arbetsmiljöregler och olycksförebyggande föreskrifter för hantering av kompressorer och tryckluftsverktyg.
- ▶ Beakta gällande lagstiftning för drift av anläggningar som kräver övervakning.
- ▶ Observera att kondensat och andra driftrelaterade ämnen kan tränga ut vid drift och lagring av maskinen och förorena omgivningen eller orsaka miljöskador.
- ▶ Ta hänsyn till miljöpåverkan.

## Avsedd användning

Denna maskin är avsedd att generera tryckluft till tryckluftsdrivna verktyg för yrkesmässig användning.

### Avsedd användning

Användning inom sjukvårdssektorn och livsmedelsindustrin liksom påfyllning av luftbehållare till andningsapparater är inte tillåten.

Explosiva, brännbara eller hälsoskadliga gaser får inte sugas in. Drift i explosionsfarliga lokaler är inte tillåten.

All annan användning gäller som ej avsedd användning.

Ej avsedd användning, ändringar av maskinen eller användning av delar som inte kontrollerats och godkänts av tillverkaren kan leda till oförutsedda skador!

**För skador på grund av felaktig användning ansvarar användaren.**

## Maskinens delar

### Översikt (bild I)

- 1 Kompressor
- 2 Säkerhetsventil
- 3 Manometer tanktryck
- 4 Tryckkärl
- 5 Transporthandtag
- 6 Tryckregulator
- 7 Fästpunkt för systemväska
- 8 Manometer reglertryck
- 9 Tryckluftsanslutning (snabbkoppling), reglerad tryckluft
- 10 Till-/frånbrytare
- 11 Luftfilter/luftfilterhus
- 12 Kabelvinda
- 13 Kondensatavtappning
- 14 Krankrok
- 15 Motorskyddsbytare

## Tekniska data

Art.	0701 224 0
Sugkapacitet [l/min]	280
Päfylningskapacitet [l/min]	150
Effektiv matarmängd vid 80 % av max. tryck [l/min]	140
Max. tryck [bar]	10
Tankvolym [l]	20
Antal luftuttag	2
Antal cylindrar	1
Max. varvtal [1/min, r/min]	2850
Nominell effektförbrukning [kW]	1,7
Anslutningsspänning [V]	230 (1~50 Hz)
Märkström [A]	6,5
Min. avsäkring [A]	T 10 A
Kapslingsklass	IP 20
Max. total längd och ledararea för förlängningskablar	3 × 1,0 mm <sup>2</sup> (10 m) 3 × 1,5 mm <sup>2</sup> (25 m) 3 × 2,5 mm <sup>2</sup> (25 m)
Mått [L×B×H] [mm]	580 × 600 × 500
max. lagrings-/drifttemperatur* [°C]	+ 50
min. lagrings-/drifttemperatur** [°C]	0
Vikt [kg]	40
Ljudtrycksnivå L <sub>pA</sub> / osäkerhet K <sub>pA</sub> [dB(A)]	82,5/1,0

Art. **0701 224 0**

Ljudtrycksnivå L<sub>WA</sub> / osäkerhet K<sub>WA</sub> [dB(A)] 95,8/1,0

Garanterad ljudtrycksnivå K<sub>WA(G)</sub> 97 enligt 2000/14/EG [dB(A)]

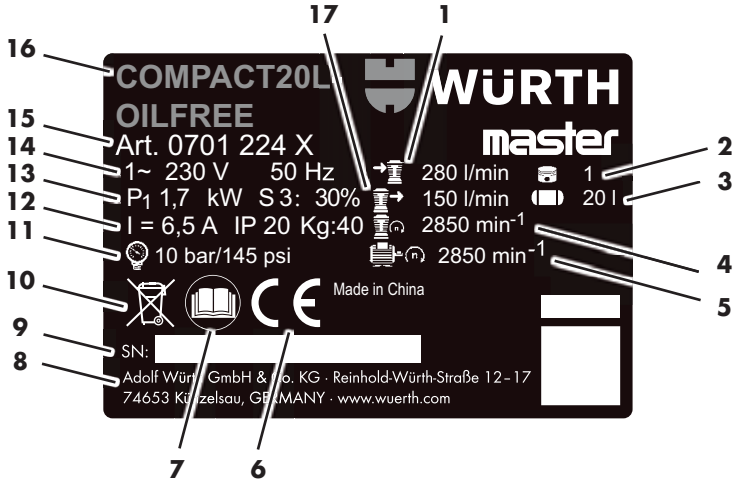
\* Livslängden för vissa komponenter (t.ex. tätningen på backventilen) förkortas väsentligt om kompressorn används vid höga temperaturer (≥ max. Lagrings-/drifttemperatur).

\*\* Vid temperaturer under lägsta lagrings-/drifttemperatur föreligger risk för att kondensatet i tryckkärlet fryser.

## Symboler på maskinen

Symbol	Betydelse
	Läs bruksanvisningen.
	Varning för personskador på grund av kontakt med varma delar.
	Bär skyddsglasögon.
	Bär hörselskydd.
	Varning för automatisk start.
	Varning för farlig elektrisk spänning.
	Garanterad ljudeffektnivå.

## Typskylt



- 1 Sugkapacitet
- 2 Antal cylindrar
- 3 Tankvolym
- 4 Varvtal kompressor
- 5 Max. varvtal
- 6 CE-märke
- 7 Läs bruksanvisningen
- 8 Tillverkare
- 9 Serienummer
- 10 Information om avfallshantering
- 11 Max. tryck
- 12 Märkström/kapslingsklass/vikt
- 13 Nominell effektförbrukning
- 14 Anslutningsspänning/frekvens
- 15 Artikelnummer
- 16 Maskinbeteckning
- 17 Påfyllningskapacitet

## Säkerhetsanordningar

### Säkerhetsventil

Den fjäderbelastade säkerhetsventilen [2] öppnas om det högsta tillåtna trycket överskrids.

## Idrifttagning

### Montering

- ▶ Montera hjulen såsom visas på bilden (**bild II**).
- ▶ Montera krankkroken [14] så som visas på bilden (**bild III**) om det behövs.

### Kontrollera kondensatavtappningen (bild I)

- ▶ Säkerställ att kondensatavtappningen [13] är stängd.

### Uppställning

#### **WARNING!**



Felaktig uppställning kan leda till allvarliga olyckor!

- ▶ Säkra maskinen så att den inte kan rulla iväg, välta eller glida.
- ▶ Säkerhetsanordningar och manöverelement måste alltid vara lätt åtkomliga.

Uppställningsplatsen för maskinen måste uppfylla följande krav:

- Torr, frostskyddad
- Stabilt, vågrätt och jämnt underlag

## Transport

- ▶ Släp inte maskinen genom att hålla i slangen eller nätkabeln. Maskinen ska transporteras i transporthandtaget **[5]**.
- ▶ Kontrollera att krankroken **[14]** sitter fast ordentligt och fäst den säkert om det behövs.

Montera det utdragbara transporthandtaget:

- ▶ Ställ maskinen på de bakre gummifötterna.
- ▶ Lossa transporthandtagets låsskruvar.
- ▶ Dra ut transporthandtaget **[5]**.
- ▶ Dra åt transporthandtagets låsskruvar igen.
- ✓ Maskinen kan dras i transporthandtaget för transport.

## Användning

### Nätanslutning

#### FARA !



#### Elektrisk spänning

- Använd endast maskinen i torra miljöer.
- Anslut endast maskinen till en strömkälla som uppfyller följande krav: Eluttag som är korrekt installerat, jordat och kontrollerat; avsäkring enligt tekniska data.
- Dra nätkabeln på ett sådant sätt att den inte stör vid arbete och inte riskerar att skadas.
- Kontrollera att maskinen är avstängd innan du ansluter nätkontakten till eluttaget.
- Skydda nätkabeln mot värme, aggressiva vätskor och vassa kanter.
- Använd endast förlängningskablar med tillräcklig ledararea (se tekniska data).
- Använd förlängningskabel för utomhusbruk. Utomhus får endast för ändamålet godkända förlängningskablar med motsvarande märkning användas.
- Stäng inte av kompressorn genom att dra ut nätkontakten utan via på/avbrytaren.
- Anslut alltid en jordfelsbrytare (RCD) med max. utlösningsström 30 mA.

## Generera tryckluft

- ▶ Slå på maskinen med till-/frånbrytaren **[10]** och vänta tills maximalt tanktryck har uppnåtts.
- ✓ När det maximala tanktrycket har uppnåtts stängs kompressorn av.
- ✓ Tanktrycket visas på tanktrycksmanometern **[3]**.

#### Obs !

Det inställda reglertrycket får inte vara högre än det maximala driftrycket för de anslutna tryckluftsvärktyg!

- ▶ Ställ in reglertrycket på tryckregulatorn **[6]**.
- ✓ Det aktuella reglertrycket visas på reglertrycksmanometern **[8]**.
- ▶ Anslut tryckluftsslangen till tryckluftsanslutningen **[9]**.
- ▶ Anslut tryckluftsvärktyg.
- ✓ Nu kan du arbeta med tryckluftsvärktyget.
- ▶ Stäng av maskinen och dra ut nätkontakten när arbetet är slutfört eller avbryts.
- ▶ Töm dagligen kondensvatten ur tryckkärlet genom kondensatavtappningen **[13]**.

## Montera systemväska (bild V-VIII)



#### Observera

Alla 8.4. Systemväskor kan monteras på täckplattan.

- ▶ Lägg väskstyrningen på adapterplattans sida och skjut bakåt.
- ▶ Stäng spärrarna neråt.



## Felavhjälpning

### ⚠ FARA !



#### Utför följande före alla typer av arbeten på maskinen:

- Stäng av maskinen och dra ut nätkontakten.
- Vänta till maskinen står stilla.
- Säkerställ att maskinen och alla använda tryckluftsvärktyg och tillbehör delar är trycklösa.
- Låt maskinen och alla använda tryckluftsvärktyg och tillbehör delar svalna.

#### Utför följande efter alla typer av arbeten på maskinen:

- Återmontera och kontrollera alla säkerhetsanordningar.
- Säkerställ att det inte finns några verktyg eller liknande på eller i maskinen.
- Andra underhålls- eller reparationsarbeten än de som beskrivs i detta kapitel får endast utföras av kvalificerade fackmän.

Fel	Möjlig orsak	Åtgärd
Drift inte möjlig.	Ingen nätspänning.	Kontrollera kabel, kontakt och säkring.
	För låg nätspänning.	Använd förlängningskabel med tillräcklig ledararea (se tekniska data). Om maskinen är kall: Undvik förlängningskabel. Om maskinen är kall: Avlasta trycket i tryckkärlet.
	Kompressorn stängdes av genom att nätkontakten drogs ut.	Stäng av kompressorn med till-/frånbrytaren <b>[10]</b> , slå därefter till den igen.
Kompressorn körs utan att bygga upp tillräckligt tryck.	Motor överhettad, t.ex. på grund av bristande kylning (kylflänsar övertäckta).	Stäng av kompressorn med till-/frånbrytaren <b>[10]</b> . Åtgärda orsaken till överhettningen. Låt maskinen svalna cirka 10 min. Kontrollera motorskydds-brytaren <b>[15]</b> tryck i den för att återställa den om det behövs ( <b>bild IV</b> ). Slå på kompressorn igen via på/av-brytaren.
	Kondensatavtappning otät.	Säkerställ att kondensatavtappningen <b>[13]</b> är stängd. Kontrollera tätningen på avtappningsskruven, byt ut vid behov.
Tryckluftsvärktyg tar inte emot tillräckligt tryck.	Backventil otät.	Låt fackverkstad reparera backventilen.
	Tryckregulatorn inte inställd tillräckligt högt.	Vrid upp upptryckregulatorn <b>[6]</b> .
Tryckluftsvärktyg tar inte emot tillräckligt tryck.	Slanganslutningar mellan kompressor och tryckluftsvärktyg otäta.	Kontrollera slanganslutningar, byt ut skadade delar vid behov.

## Underhåll/skötsel

### FARA !



#### Utför följande före alla typer av arbeten på maskinen:

- Stäng av maskinen och dra ut nätkontakten.
- Vänta till maskinen står stilla.
- Säkerställ att maskinen och alla använda tryckluftswerktyg och tillbehör delar är trycklösa.
- Låt maskinen och alla använda tryckluftswerktyg och tillbehör delar svalna.

#### Utför följande efter alla typer av arbeten på maskinen:

- Återmontera och kontrollera alla säkerhetsanordningar.
- Säkerställ att det inte finns några verktyg eller liknande på eller i maskinen.
- Andra underhålls- eller reparationsarbeten än de som beskrivs i detta kapitel får endast utföras av kvalificerade fackmän.



#### Observera

Underhåll och kontroller måste planeras och utföras i enlighet med rättsliga krav motsvarande maskinens uppställning och driftsätt. Tillsynsmyndigheter har rätt att begära ut relevant dokumentation.

#### Innan arbete påbörjas

- Kontrollera tryckluftsslanger avseende skador och byt ut dem vid behov.
- Kontrollera att skruvkopplingar sitter fast ordentligt, dra åt vid behov.
- Kontrollera anslutningskabel avseende skador, låt behörig elektriker byta ut den vid behov.

#### Varje dag

- Töm kondensvattnen från tryckkärlet genom kondensatavtappningen [13].

#### Var 50:e drifttimme

- Rengör luftfiltret [11] (bild. IV).

#### Var 250:e drifttimme

- Rengör eller byt ut luftfilter [11] (bild IV).

#### Var 1000:e drifttimme

- Låt fackverkstad utföra inspektion.



#### Observera

Om underhållsintervallerna följs och underhållsarbete utförs regelbundet förlängs maskinens livslängd avsevärt.

## Lagring

### Obs !

- Förvara inte maskinen oskyddad utomhus eller i fuktig miljö.
- Frost (< 5 °C) leder till att maskin och tillbehör förstörs eftersom dessa alltid innehåller vatten. Vid risk för frost ska maskin och tillbehör tas isär och förvaras på frostskyddad plats.
- Stäng av maskinen och dra ut nätkontakten.
- Gör tryckkärlet och alla anslutna tryckluftswerktyg trycklösa.
- Töm kondensvattnen från tryckkärlet genom kondensatavtappningen [13].
- Förvara maskinen på ett sådant sätt att den inte kan startas av obehöriga.

## Garanti

För denna Würth-produkt lämnar vi garanti enligt lagstadgade nationella regler från inköpsdatum (styrkt genom faktura eller följesedel). Uppkomna skador åtgärdas genom ersättningsleverans eller reparation. Skador som beror på felaktig användning omfattas inte av garantin. Anspråk kan bara göras gällande om produkten i odemonterat skick lämnas till en Würth-filial, din Würth-representant eller ett av Würth godkänt kundserviceställe. Rätten till tekniska ändringar förbehålls. Vi reserverar oss för eventuella tryckfel.

## Miljöanvisningar

Kondensvattnet från tryckkärlet och filtertryckreduceraren innehåller miljöskadliga föreningar. Bortskaffa kondensvattnet på lämplig insamlingsstation. Bortskaffa spillolja från kompressorn på ett miljövänligt sätt på lämplig insamlingsstation.



Kasta aldrig produkten bland hushållsavfallet. Lämnna in produkten till din kommunala återvinningsstation eller ett auktoriserat återvinningsföretag. Observera de föreskrifter som gäller på din ort.

Kontakta den lokala återvinningsstationen om du är tveksam. Lämnna in allt förpackningsmaterial till miljöriktig återvinning.

## Tillbehör och reservdelar

Skulle produkten trots vår noggranna tillverknings- och kontrollprocess sluta fungera ska reparationen utföras av en Würth masterService-verkstad. Vid alla förfrågningar och reservdelsbeställningar måste artikelnumret enligt produktens typskylt anges. Aktuell reservdelslista för denna maskin kan hämtas från internet på adressen "<http://www.wuerth.com/partsmanager>" eller beställas från närmaste Würth-filial.



## EG-försäkringen om överensstämmelse

Vi försäkras härmed på eget ansvar att denna produkt överensstämmer med följande standarder och normerande dokument:

### Standarder

- EN 1012-1:2010
- EN 60204-1:2006+A1:2009
- EN ISO 12100:2010
- EN 50581:2012

samt med bestämmelserna i följande direktiv:

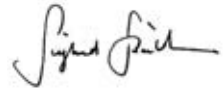
### EU-direktiv

- 2011/65/EU
- 2006/42/EG
- 2014/30/EU
- 2000/14/EC
- 2004/108/EC

Teknisk dokumentation finns hos:  
Adolf Würth GmbH & Co. KG  
Reinhold-Würth-Strasse 12-17,  
D-74653 Künzelsau, Tyskland



F. Wolpert  
Prokurist -  
Chef Produkthantering



Dr. ing. S. Beichter  
Prokurist - Chef Kvalitet

Künzelsau: 2017-10-16



**Πριν από την πρώτη χρήση της συσκευής σας, διαβάστε τις παρούσες οδηγίες χρήσης και ενεργείτε βάσει αυτών.** Φυλάξτε τις παρούσες οδηγίες χρήσης για μελλοντική χρήση ή για τον επόμενο κάτοχο της συσκευής.

- ▶ Πριν θέσετε για πρώτη φορά σε λειτουργία τη συσκευή, διαβάστε οπωσδήποτε τις υποδείξεις ασφαλείας!
  - Σε περίπτωση μη τήρησης των οδηγιών χρήσης και των υποδείξεων ασφαλείας, μπορούν να προκληθούν ζημιές στη συσκευή και να προκύψουν κίνδυνοι για το χειριστή και άλλα άτομα.
- ▶ Όλα τα άτομα που ασχολούνται με τη θέση σε λειτουργία, το χειρισμό, τη συντήρηση και την επισκευή της συσκευής πρέπει να είναι σχετικώς καταρτισμένα.
- ▶ **Επισκευές στη συσκευή επιτρέπεται να πραγματοποιούνται μόνο από σχετικώς εξουσιοδοτημένα και εκπαιδευμένα άτομα.** Στην περίπτωση αυτή θα πρέπει να χρησιμοποιούνται πάντα τα αυθεντικά ανταλλακτικά της Adolf Würth GmbH & Co. KG. Μόνο κατά αυτόν τον τρόπο διατηρείται η ασφάλεια της συσκευής.

### Σήματα και σύμβολα

Τα σήματα και τα σύμβολα στις παρούσες οδηγίες σας βοηθούν στη γρήγορη και ασφαλή χρήση των οδηγιών και του μηχανήματος.



#### Υπόδειξη

Πληροφορίες σχετικά με την αποτελεσματικότερη και πρακτικότερη χρήση της συσκευής και των παρούσων οδηγιών.

- ▶ **Βήμα δράσης**  
Η καθορισμένη σειρά επιτρέπει την ορθή και ασφαλή χρήση.
- ✓ **Αποτέλεσμα ενέργειας**  
Εδώ θα βρείτε το αποτέλεσμα μιας αλληλουχίας βημάτων χειρισμού.

### [1] Αριθμός θέσης

Οι αριθμοί θέσης επισημαίνονται στο κείμενο με αγκύλες [ ].

### Επίπεδα ασφαλείας των προειδοποιητικών υποδείξεων

Στις παρούσες οδηγίες χρήσης χρησιμοποιούνται τα ακόλουθα επίπεδα ασφαλείας για την επισήμανση πιθανών επικινδύνων καταστάσεων:

#### ΚΙΝΔΥΝΟΣ !



Η επικίνδυνη κατάσταση επίκειται άμεσα και, εάν δεν τηρηθούν τα μέτρα, οδηγεί σε σοβαρούς τραυματισμούς μέχρι και θάνατο.

#### ΠΡΟΕΙΔΟΠΟΙΗΣΗ!



Η επικίνδυνη κατάσταση μπορεί να εμφανιστεί και, εάν δεν τηρηθούν τα μέτρα, οδηγεί σε σοβαρούς τραυματισμούς μέχρι και θάνατο.

#### ΠΡΟΣΟΧΗ!



Η επικίνδυνη κατάσταση μπορεί να εμφανιστεί και, εάν δεν τηρηθούν τα μέτρα, οδηγεί σε μικρούς ή ασήμαντους τραυματισμούς.

#### Προσοχή!

Μία πιθανή βλαβερή κατάσταση μπορεί να εμφανιστεί και οδηγεί, εάν δεν αποφευχθεί, σε υλικές ζημιές.

### Δομή των υποδείξεων ασφαλείας

#### ΚΙΝΔΥΝΟΣ !



Είδος και πηγή κινδύνου!  
 ➤ Συνέπειες σε περίπτωση μη τήρησης  
 ➤ Μέτρα προς απόκρουση του κινδύνου



### Γενικές υποδείξεις ασφαλείας



#### ΠΡΟΕΙΔΟΠΟΙΗΣΗ

Διαβάστε όλες τις υποδείξεις και τις συμβουλές για την ασφάλεια. Σε περίπτωση μη τήρησης των συμβουλών και των υποδείξεων για την ασφάλεια, ενδέχεται να προκληθεί ηλεκτροπληξία, πυρκαγιά ή/και σοβαρός τραυματισμός. Φυλάσσετε τις υποδείξεις και τις συμβουλές για την ασφάλεια, ώστε να μπορείτε να ανατρέξετε σε αυτές στο μέλλον.



## Γενικές υποδείξεις ασφαλείας

### Ασφάλεια στο χώρο εργασίας

- a) **Διατηρείτε το χώρο εργασίας σας καθαρό και καλά φωτισμένο.** Η ακαταστασία ή η έλλειψη φωτισμού μπορεί να οδηγήσουν σε ατυχήματα.
- b) **Μην εργάζεστε με τη συσκευή σε εκρηκτικά περιβάλλοντα, όπου υπάρχουν εύφλεκτα υγρά, αέρια ή σκόνες.** Οι συσκευές παράγουν σπινθήρες, οι οποίοι μπορεί να αναφλέξουν τη σκόνη ή τους ατμούς.
- c) **Κρατάτε τα παιδιά και άλλα άτομα μακριά, κατά τη χρήση της συσκευής.**

### Ηλεκτρική ασφάλεια

- a) **Το βύσμα σύνδεσης της συσκευής πρέπει να ταιριάζει στην πρίζα. Απαγορεύονται αλλαγές στο βύσμα. Μη χρησιμοποιείτε βύσματα ανταπτόρων μαζί με γειωμένες πρίζες.** Τα μη τροποποιημένα βύσματα και οι κατάλληλες πρίζες μειώνουν τον κίνδυνο ηλεκτροπληξίας.
- b) **Αποφεύγετε την επαφή του σώματος με γειωμένες επιφάνειες, όπως αυτές των σωλήνων, θερμάνσεων, κουζινών και ψυγείων.** Εάν το σώμα σας γειωθεί, υπάρχει αυξημένος κίνδυνος ηλεκτροπληξίας.
- c) **Κρατάτε τις συσκευές μακριά από τη βροχή ή την υγρασία.** Η εισχώρηση νερού σε μια συσκευή αυξάνει τον κίνδυνο ηλεκτροπληξίας.
- d) **Μη χρησιμοποιείτε το καλώδιο σύνδεσης για να μεταφέρετε τη συσκευή, να την κρεμάσετε ή για να τραβήξετε το βύσμα από την πρίζα. Κρατάτε το καλώδιο σύνδεσης μακριά από πηγές θερμότητας, λάδια, αιχμηρές άκρες ή κινούμενα μέρη της συσκευής.** Τα φθαρμένα ή μπερδεμένα καλώδια σύνδεσης αυξάνουν τον κίνδυνο ηλεκτροπληξίας.
- e) **Εάν εργάζεστε με τη συσκευή σε υπαίθριους χώρους, χρησιμοποιείτε μόνο τα καλώδια προέκτασης που είναι κατάλληλα και για εξωτερικούς χώρους.** Η χρήση κατάλληλου για εξωτερικούς χώρους καλωδίου προέκτασης μειώνει τον κίνδυνο ηλεκτροπληξίας.

### Σωματική ακεραιότητα και ασφάλεια

- a) **Να είστε προσεκτικοί και να εργάζεστε με σύνεση κατά την εργασία με μία συσκευή. Μη χρησιμοποιείτε συσκευές εάν είστε κουρασμένοι ή υπό την επήρεια ναρκωτικών ουσιών, αλκοόλ ή φαρμάκων.** Μία στιγμή απροσεξίας κατά τη χρήση της συσκευής μπορεί να προκαλέσει σοβαρούς τραυματισμούς.
- b) **Φοράτε πάντα προσωπικό προστατευτικό εξοπλισμό και προστατευτικά γυαλιά.** Η χρήση προσωπικού προστατευτικού εξοπλισμού, όπως μάσκα για τη σκόνη, αντιπολισθητικά υποδήματα ασφαλείας, προστατευτικό κράνος ή μέσα προστασίας της ακοής, ανάλογα κάθε φορά με το είδος και τη χρήση της συσκευής, μειώνει τον κίνδυνο τραυματισμών.
- c) **Αποφεύγετε μία ακούσια θέση σε λειτουργία. Βεβαιωθείτε ότι η συσκευή είναι απενεργοποιημένη, προτού τη συνδέετε στην παροχή ρεύματος, την βγάλετε από την παροχή ή τη μεταφέρετε.** Υπάρχει κίνδυνος για ατυχήματα, εάν, κατά τη μεταφορά της συσκευής, έχετε τα δάχτυλα στο διακόπτη ή συνδέετε τη συσκευή ενεργοποιημένη στην παροχή ρεύματος.
- d) **Απομακρύνετε εργαλεία ρύθμισης ή κλειδιά, πριν θέσετε σε λειτουργία τη συσκευή.** Εργαλεία ή κλειδιά που βρίσκονται σε περιστρεφόμενα μέρη της συσκευής μπορεί να προκαλέσουν τραυματισμούς.
- e) **Αποφεύγετε μία αφύσικη στάση του σώματος. Φροντίστε για ασφαλή στάση και διατηρείτε ανά πάσα στιγμή την ισορροπία.** Έτσι, θα μπορείτε να ελέγξετε καλύτερα τη συσκευή σε απρόσμενες καταστάσεις.
- f) **Φοράτε κατάλληλα ρούχα. Μη φοράτε φαρδιά ρούχα ή κοσμήματα. Κρατάτε τα μαλλιά και τα ρούχα μακριά από κινούμενα μέρη.** Τα φαρδιά ρούχα, τα μακριά κοσμήματα και τα μαλλιά μπορούν να πιαστούν από τα κινούμενα μέρη.
- g) **Μην υπερεκτιμάτε τις δυνάμεις σας, λόγω εξοικείωσης με τη συσκευή μετά από μακρόχρονη χρήση, και μην εκτείνετε πέραν των κανόνων ασφαλείας που ισχύουν για τις συσκευές.** Ένας απρόσεκτος χειρισμός μπορεί να οδηγήσει σε σοβαρούς τραυματισμούς μέσα σε κλάσματα του δευτερολέπτου.



## Γενικές υποδείξεις ασφαλείας

### Χρήση και χειρισμός της συσκευής

#### a) Μην υπερφορτώνετε τη συσκευή.

Χρησιμοποιείτε την κατάλληλη για την εργασία σας συσκευή. Με την κατάλληλη συσκευή εργάζεστε καλύτερα και ασφαλέστερα στην εκάστοτε περιοχή λειτουργίας.

#### b) Μη χρησιμοποιείτε συσκευές, των οποίων ο διακόπτης είναι ελαττωματικός.

Μία συσκευή, που πλέον δεν ενεργοποιείται, ούτε και απενεργοποιείται, είναι επικίνδυνη και πρέπει να επισκευαστεί.

#### c) Βγάzte το βύσμα από την πρίζα, προτού προβείτε σε ρυθμίσεις στη συσκευή, αλλάξτε εξαρτήματα ή βάλτε στην άκρη τη συσκευή. Αυτό το προληπτικό μέτρο αποτρέπει την κατά λάθος εκκίνηση της συσκευής.

d) Φυλάτε τις μη χρησιμοποιούμενες συσκευές μακριά από τα παιδιά. Μην αφήνετε να χρησιμοποιούν τη συσκευή άτομα, τα οποία δεν είναι εξοικειωμένα με αυτή ή δεν έχουν διαβάσει τις παρούσες οδηγίες. Οι συσκευές είναι επικίνδυνες εάν χρησιμοποιούνται από άπειρα άτομα.

e) Να χειρίζεστε τις συσκευές και τα εξαρτήματα με προσοχή. Ελέγχετε εάν τα κινούμενα μέρη λειτουργούν σωστά ή εάν μαγκώνουν, εάν υπάρχουν μέρη που έχουν σπάσει ή υποστεί τέτοια ζημιά, ώστε να επηρεάζεται η λειτουργία της συσκευής. Τα μέρη που έχουν υποστεί ζημιά θα πρέπει να επισκευάζονται, πριν τη χρήση της συσκευής. Πολλά ατυχήματα οφείλονται σε κακώς συντηρημένες συσκευές.

f) Χρησιμοποιείτε τη συσκευή, τα εξαρτήματα, τα εργαλεία εφαρμογής, κτλ., σύμφωνα με αυτές τις οδηγίες. Να λαμβάνετε, παράλληλα, υπόψη τις συνθήκες εργασίας και την προς διεξαγωγή εργασία. Η χρήση των συσκευών για άλλες από τις προβλεπόμενες εφαρμογές μπορεί να οδηγήσει σε επικίνδυνες καταστάσεις.

g) Διατηρείτε τις λαβές και τις επιφάνειές τους στεγνές, καθαρές, χωρίς λάδια και γράσα. Οι ολισθηρές λαβές και οι επιφάνειές τους δεν επιτρέπουν ασφαλή χειρισμό και έλεγχο της συσκευής σε απρόβλεπτες καταστάσεις.

### Τεχνική υποστήριξη/Σέρβις

a) Αναθέστε την επισκευή της συσκευής σας μόνο σε εξειδικευμένο προσωπικό, χρησιμοποιώντας αποκλειστικά αυθεντικά ανταλλακτικά εξαρτήματα. Έτσι διατηρείται η ασφάλεια της συσκευής.



## Ειδικές υποδείξεις ασφαλείας

Οι ακόλουθοι λοιποί κίνδυνοι προκύπτουν βασικά σε συσκευές πεπιεσμένου αέρα και δεν αντιμετωπίζονται πλήρως ακόμη και με διατάξεις ασφαλείας:

### Κίνδυνος τραυματισμού λόγω εξερχόμενου πεπιεσμένου αέρα και μερών που συμπαρασύρονται από τον πεπιεσμένο αέρα!

- ▶ Μην στρέφετε ποτέ τον πεπιεσμένο αέρα προς άλλους ανθρώπους ή ζώα.
- ▶ Να βεβαιώνετε ότι όλες οι χρησιμοποιούμενες συσκευές πεπιεσμένου αέρα και τα εξαρτήματα είναι κατάλληλα για την πίεση εργασίας ή συνδέονται μέσω εκτονωτών πίεσης.

- ▶ Να θυμάστε ότι, κατά το λασκάρισμα του ταχυσυνδέσμου, ο πεπιεσμένος αέρας, που περιέχεται στον εύκαμπο σωλήνα πεπιεσμένου αέρα, διαρρέει ξαφνικά. Γι' αυτό, κρατάτε σταθερό το άκρο του εύκαμπτου σωλήνα πεπιεσμένου αέρα, που πρόκειται να λασκάρετε.
- ▶ Να βεβαιώνετε ότι όλες οι βιδωτές συνδέσεις είναι πάντα καλά σφιγμένες.
- ▶ Μην επισκευάζετε μόνοι σας τη συσκευή! Μόνο εξειδικευμένα άτομα επιτρέπεται να εκτελούν επισκευές σε συμπιεστές, δοχεία πίεσης και συσκευές πεπιεσμένου αέρα.



## Ειδικές υποδείξεις ασφαλείας

### Κίνδυνος εγκαυμάτων στις επιφάνειες των μερών, από τα οποία περνάει πεπιεσμένος αέρας!

- ▶ Αφήνετε τη συσκευή να κρυώσει πριν από τις εργασίες συντήρησης.

### Κίνδυνος τραυματισμού και σύνθλιψης σε κινούμενα μέρη!

- ▶ Μη θέτετε σε λειτουργία τη συσκευή χωρίς να έχει τοποθετηθεί η προστατευτική διάταξη.
- ▶ Μόλις η συσκευή φτάσει την ελάχιστη πίεση, ξεκινάει αυτόματα. Πριν από τις εργασίες συντήρησης, να βεβαιώνεστε ότι η συσκευή έχει αποσυνδεθεί από το δίκτυο ρεύματος.
- ▶ Κατά την ενεργοποίηση (π.χ. μετά από εργασίες συντήρησης), δεν θα πρέπει να υπάρχουν πλέον εργαλεία ή χυδόν εξαρτήματα μέσα στην ηλεκτρική συσκευή.

### Κίνδυνος λόγω ανεπαρκούς προσωπικού προστατευτικού εξοπλισμού!

- ▶ Φοράτε μέσα προστασίας της ακοής.
- ▶ Φοράτε προστατευτικά γυαλιά.
- ▶ Φοράτε μάσκα προστασίας της αναπνοής κατά τη διάρκεια εργασιών, όπου παράγεται σκόνη, ή εάν δημιουργούνται επικίνδυνα για την υγεία αέρια, ομίχλη ή ατμοί.
- ▶ Φοράτε κατάλληλα ρούχα εργασίας.
- ▶ Φοράτε αντιολισθητικά υποδήματα.

### Κίνδυνος λόγω ελαττωμάτων στη συσκευή!

- ▶ Να συντηρείτε προσεκτικά την ηλεκτρική συσκευή και τα εξαρτήματα. Τηρείτε τις προδιαγραφές συντήρησης.
- ▶ Ελέγχετε τη συσκευή για τυχόν φθορές πριν από κάθε λειτουργία: Πριν από την περαιτέρω χρήση, πρέπει να ελεγχθεί προσεκτικά η απρόσκοπτη και σωστή λειτουργία των εγκαταστάσεων ασφαλείας, των προστατευτικών διατάξεων ή των μερών, που έχουν υποστεί ελαφριά ζημιά. Μπορείτε να χρησιμοποιήσετε ξανά μία συσκευή, που έχει υποστεί ζημιά, αφού έχει επισκευαστεί σωστά.
- ▶ Ελέγχετε εάν τα κινούμενα μέρη λειτουργούν απρόσκοπτα ή εάν μαγκώνουν. Όλα τα εξαρτήματα πρέπει να έχουν τοποθετηθεί σωστά και να πληρούνται όλες οι συνθήκες, ώστε να διασφαλίζεται η απρόσκοπτη λειτουργία της ηλεκτρικής συσκευής.
- ▶ Οι προστατευτικές διατάξεις ή τα μέρη, που έχουν υποστεί ζημιά, πρέπει να επισκευάζονται σωστά ή να αντικαθίστανται από αναγνωρισμένο εξειδικευμένο συνεργείο.

### Περαιτέρω υποδείξεις ασφαλείας

- ▶ Τηρείτε τις ειδικές υποδείξεις ασφαλείας στα εκάστοτε κεφάλαια.
- ▶ Τηρείτε τυχόν ισχύουσες οδηγίες των ασφαλιστικών ταμείων ή διατάξεις πρόληψης ατυχημάτων για τη χρήση συμπιεστών και εργαλείων πεπιεσμένου αέρα.
- ▶ Τηρείτε τις νομοθεσίες σχετικά με τη λειτουργία εγκαταστάσεων που χρήζουν παρακολούθησης.
- ▶ Κατά τη λειτουργία και την αποθήκευση της συσκευής, προσέχετε, διότι το εξερχόμενο

## Προβλεπόμενη χρήση

Η παρούσα συσκευή χρησιμεύει στην παραγωγή πεπιεσμένου αέρα για εργαλεία που κινούνται με πεπιεσμένο αέρα, σε επαγγελματικούς χώρους.

### Μη σωστή χρήση

Η χρήση για ιατρικούς σκοπούς, στον κλάδο τροφίμων, καθώς και η πλήρωση φιαλών αέρα αναπνοής, απαγορεύεται.

Να μην γίνεται αναρρόφηση εκρηκτικών, εύφλεκτων ή επικίνδυνων για την υγεία αερίων. Απαγορεύεται η λειτουργία σε εκρήξιμους χώρους. Κάθε άλλη χρήση κρίνεται ως μη σωστή. Εξαιτίας μη σωστής χρήσης, αλλαγών στη συσκευή ή χρήσης εξαρτημάτων, μη ελεγμένων και εγκεκριμένων από τον κατασκευαστή, μπορεί να προκληθούν απρόβλεπτες ζημιές!

**Για βλάβες σε περίπτωση μη προβλεπόμενης χρήσης ευθύνη φέρει ο χρήστης.**

## Στοιχεία συσκευής

### Επισκόπηση (Εικ. 1)

- 1 Συμπιεστής
- 2 Βαλβίδα ασφαλείας
- 3 Μανόμετρο για την πίεση του λέβητα
- 4 Δοχείο πίεσης
- 5 Λαβή μεταφοράς
- 6 Ρυθμιστής πίεσης
- 7 Σημείο στερέωσης για βαλιτσάκι συστήματος
- 8 Μανόμετρο πίεσης ελέγχου
- 9 Σύνδεση πεπιεσμένου αέρα (ταχυσύνδεσμος), ρυθμιζόμενος πεπιεσμένος αέρας
- 10 Διακόπτης ενεργοποίησης/απενεργοποίησης
- 11 Φίλτρο αέρα / Περιβλήμα φίλτρου αέρα
- 12 Διάταξη αποθήκευσης καλωδίου
- 13 Στόμιο εκκένωσης συμπυκνώματος
- 14 Άγκιστρο ανυψώσεως
- 15 Προστατευτικός διακόπτης κινητήρα

## Τεχνικά χαρακτηριστικά

Κωδ.	0701 224 0
Αναρροφούμενη ισχύς [l/min]	280
Ισχύς πλήρωσης [l/min]	150
Αποτελεσματική ποσότητα παράδοσης με 80 % μέγ. πίεση [l/min]	140
Μέγ. πίεση [bar]	10
Μέγεθος λέβητα [l]	20
Αριθμός απωλειών αέρα	2
Αριθμός κυλίνδρων	1
Μέγ. αριθμός στροφών [1/min, rpm]	2850
Ονομαστική ισχύς εισόδου [kW]	1,7
Τάση σύνδεσης [V]	230 (1 ~ 50 Hz)
Ονομαστική ένταση ρεύματος [A]	6,5
Ελάχ. ασφάλεια [A]	T 10 A
Είδος προστασίας	IP 20
Μέγ. συνολικό μήκος και διατομή των καλωδίων προέκτασης	3 × 1,0 mm <sup>2</sup> (10 m) 3 × 1,5 mm <sup>2</sup> (25 m) 3 × 2,5 mm <sup>2</sup> (25 m)
Διαστάσεις (Μ×Π×Υ) [mm]	580 × 600 × 500
Μέγ. θερμοκρασία αποθήκευσης/λειτουργίας* [°C]	+ 50
Ελάχ. θερμοκρασία αποθήκευσης/λειτουργίας** [°C]	0
Βάρος [kg]	40
Στάθμη ηχητικής πίεσης L <sub>PA</sub> / Αβεβαιότητα K <sub>PA</sub> [dB(A)]	82,5 / 1,0

### Κωδ.

**0701 224 0**

Στάθμη ηχητικής ισχύος L<sub>WA</sub> / Αβεβαιότητα K<sub>WA</sub> [dB(A)]

95,8 / 1,0

Εγγυημένη στάθμη ηχητικής ισχύος K<sub>WA(G)</sub> κατά 2000/14/EK [dB(A)]

97

\* Η διάρκεια ζωής ορισμένων εξαρτημάτων (π.χ. φλάντζα στη βαλβίδα αντεπιστροφής) μειώνεται σημαντικά, εάν ο συμπιεστής λειτουργεί σε υψηλές θερμοκρασίες (≥ max. θερμοκρασία αποθήκευσης/λειτουργίας).

\*\* Με θερμοκρασίες κάτω από την ελάχ. θερμοκρασία αποθήκευσης/λειτουργίας, υπάρχει κίνδυνος σχηματισμού πάγου στο συμπύκνωμα του δοχείου πίεσης.

## Σύμβολα στη συσκευή

### Σύμβολο

### Σημασία



Διαβάστε τις οδηγίες χρήσης.



Προειδοποίηση για σωματικές βλάβες από την επαφή με καυτά εξαρτήματα.



Φοράτε γυαλιά προστασίας.



Φοράτε προστασία για την ακοή.



Προειδοποίηση για αυτόματη εκκίνηση.



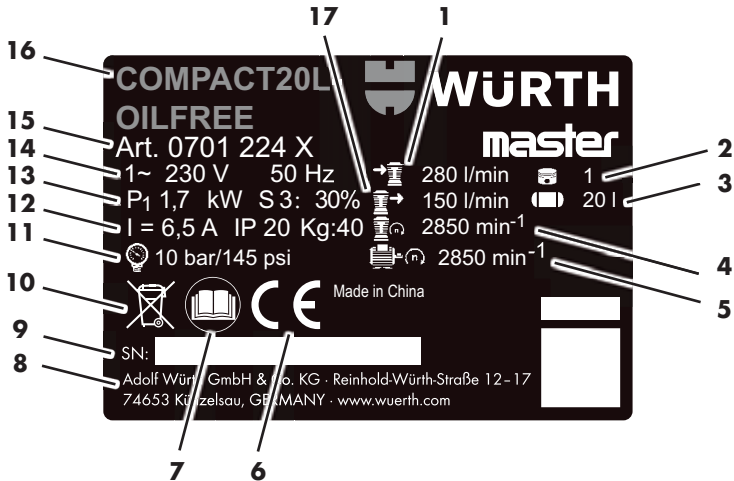
Προειδοποίηση για επικίνδυνη ηλεκτρική τάση.



Εγγυημένη στάθμη ηχητικής ισχύος.



## Πανακίδα τύπου



- 1 Αναρροφούμενη ισχύς
- 2 Αριθμός κυλίνδρων
- 3 Μέγεθος λέβητα
- 4 Αριθμός στροφών συμπίεση
- 5 Μέγ. αριθμός στροφών
- 6 Σήμα CE
- 7 Ανάγνωση οδηγιών χρήσης
- 8 Κατασκευαστής
- 9 Αριθμός σειράς
- 10 Υπόδειξη απόρριψης
- 11 Μέγ. πίεση
- 12 Ονομαστική ένταση ρεύματος / Είδος προστασίας / Βάρος
- 13 Ονομαστική ισχύς εισόδου
- 14 Τάση σύνδεσης / Συχνότητα
- 15 Κωδικός προϊόντος
- 16 Χαρακτηρισμός συσκευής
- 17 Ισχύς πλήρωσης

### Διατάξεις ασφαλείας

#### Βαλβίδα ασφαλείας

Η εφοδιασμένη με ελατήριο βαλβίδα ασφαλείας [2] ενεργοποιείται, μόλις γίνει υπέρβαση της επιτρεπόμενης μέγιστης πίεσης.

### Θέση σε λειτουργία

#### Συναρμολόγηση

- ▶ Τοποθετήστε τους τροχούς σύμφωνα με την εικόνα (Εικ. II).
- ▶ Εάν χρειάζεται, τοποθετήστε το άγκιστρο ανυψώσεως [14] σύμφωνα με την εικόνα (Εικ. III).

#### Έλεγχος στομίου εκκένωσης συμπυκνώματος (Εικ. I)

- ▶ Βεβαιωθείτε ότι το στόμιο εκκένωσης του συμπυκνώματος [13] είναι κλειστό.

#### Τοποθέτηση

#### ΠΡΟΕΙΔΟΠΟΙΗΣΗ!



Εάν η τοποθέτηση δεν είναι σωστή, μπορεί να προκληθούν σοβαρά ατυχήματα!

- ▶ Ασφαλίστε τη συσκευή έναντι κύλισης, ανατροπής και ολίσθησης.
- ▶ Οι διατάξεις ασφαλείας και τα στοιχεία χειρισμού πρέπει να είναι καλά προσβάσιμα ανά πάσα στιγμή.

Το σημείο τοποθέτησης της συσκευής πρέπει να πληροί τις εξής αξιώσεις:

- στεγνό, προστατευμένο από πάγο
- σταθερό, οριζόντια και επίπεδη επιφάνεια

## Μεταφορά

- ▶ Μην τραβάτε τη συσκευή από τον εύκαμπτο σωλήνα ή το καλώδιο. Μεταφέρετε τη συσκευή από τη λαβή μεταφοράς [5].
- ▶ Ελέγξτε εάν το άγκιστρο ανυψώσεως [14] είναι καλά στερεωμένο και, εάν χρειαστεί, στερεώστε το καλά.

Τοποθέτηση αποσπώμενης λαβής μεταφοράς:

- ▶ Βάλτε τη συσκευή στα πίσω ελαστικά ποδαράκια.
- ▶ Λασκάρτε τις βίδες ασφάλισης της λαβής μεταφοράς.
- ▶ Τραβήξτε έξω τη λαβή μεταφοράς [5].
- ▶ Σφίξτε ξανά τις βίδες ασφάλισης της λαβής μεταφοράς.
- ✓ Για τη μεταφορά, μπορείτε να τραβήξετε τη συσκευή από τη λαβή μεταφοράς.

## Λειτουργία

## Σύνδεση δικτύου

### ΚΙΝΔΥΝΟΣ !



Ηλεκτρική τάση

- Χρησιμοποιείτε τη συσκευή μόνο σε στεγνό περιβάλλον.
- Λειτουργείτε τη συσκευή μόνο σε μία πηγή ρεύματος που πληροί τις εξής απαιτήσεις: Πρίζες σωστά εγκατεστημένες, γειωμένες και ελεγμένες. Ασφάλεια σύμφωνα με τα Τεχνικά Χαρακτηριστικά.
- Τοποθετείτε το καλώδιο κατά τέτοιο τρόπο, ώστε να μην ενοχλεί κατά τις εργασίες, ούτε και να μπορεί να καταστραφεί.
- Προτού εισάγετε το βύσμα στην πρίζα, ελέγξτε εάν έχει απενεργοποιηθεί η συσκευή.
- Προστατεύετε το καλώδιο από τη θερμότητα, τα επιθετικά υγρά και τις αιχμηρές άκρες.
- Χρησιμοποιείτε μόνο καλώδια προέκτασης με επαρκή διατομή (βλ. Τεχνικά χαρακτηριστικά).
- Χρησιμοποιείτε καλώδια προέκτασης για εξωτερικούς χώρους. Σε υπαίθριους χώρους χρησιμοποιείτε μόνο τα εγκατεστημένα και αντιστοίχως επισημασμένα καλώδια προέκτασης.
- Μην απενεργοποιείτε το συμπιεστή τραβώντας το βύσμα, αλλά από το διακόπτη ενεργοποίησης/απενεργοποίησης.
- Συνδέετε πάντα έναν προστατευτικό διακόπτη (RCD) με μέγ. ρεύμα απεμπλοκής 30 mA.

## Παραγωγή πεπιεσμένου αέρα

- ▶ Ενεργοποιήστε τη συσκευή από το διακόπτη ενεργοποίησης/απενεργοποίησης [10] και περιμένετε, έως ότου επιτευχθεί η μέγιστη πίεση λέβητα.
- ✓ Μόλις επιτευχθεί η μέγιστη πίεση λέβητα, ο συμπιεστής αποσυνδέεται.
- ✓ Η πίεση λέβητα προβάλλεται στο σχετικό μανόμετρο [3].

### Προσοχή!

Η ρυθμισμένη πίεση ρύθμισης απαγορεύεται να είναι μεγαλύτερη από τη μέγιστη πίεση λειτουργίας των συνδεδεμένων εργαλείων πεπιεσμένου αέρα!

- ▶ Ρυθμίστε την πίεση ελέγχου στο ρυθμιστή πίεσης [6].
- ✓ Η τρέχουσα πίεση ελέγχου προβάλλεται στο σχετικό μανόμετρο [8].
- ▶ Σύνδεση εύκαμπτου σωλήνα πεπιεσμένου αέρα στη σύνδεση πεπιεσμένου αέρα [9].
- ▶ Συνδέστε το εργαλείο πεπιεσμένου αέρα.
- ✓ Τώρα, μπορείτε να εργαστείτε με το εργαλείο πεπιεσμένου αέρα.
- ▶ Απενεργοποιήστε τη συσκευή και αποσυνδέστε το βύσμα, μόλις ολοκληρώσετε ή διακόψετε τις εργασίες.
- ▶ Εκκενώνετε καθημερινά το νερό συμπυκνώματος του δοχείου πίεσης στο στόμιο εκκένωσης συμπυκνώματος [13].

## Τοποθέτηση βαλίτσας συστήματος (Εικ. V-VIII)



### Υπόδειξη

Όλα τα βαλίτσάκια συστήματος 8.4. μπορούν να τοποθετηθούν στην πλάκα κάλυψης.

- ▶ Τοποθετήστε τον οδηγό βαλίτσας στο πλάι της πλάκας προσαρμογέα και σπρώξτε τον πίσω.
- ▶ Κλείστε τα πώματα προς τα κάτω.

## Αντιμετώπιση βλαβών

### ΚΙΝΔΥΝΟΣ !



#### Πριν από κάθε εργασία στη συσκευή:

- Απενεργοποιήστε τη συσκευή και αποσυνδέστε το βύσμα.
- Περιμένετε, έως ότου η συσκευή ακινητοποιηθεί.
- Βεβαιωθείτε ότι η συσκευή και όλα τα χρησιμοποιούμενα εργαλεία πεπιεσμένου αέρα και τα εξαρτήματα είναι άνευ πίεσης.
- Αφήστε τη συσκευή και όλα τα χρησιμοποιούμενα εργαλεία πεπιεσμένου αέρα και τα εξαρτήματα να κρυώσουν.

#### Μετά από όλες τις εργασίες στη συσκευή:

- Θέστε σε λειτουργία και ελέγξτε όλες τις διατάξεις ασφαλείας.
- Βεβαιωθείτε ότι δεν υπάρχουν εργαλεία ή άλλα παρόμοια αντικείμενα επάνω ή μέσα στη συσκευή.
- Περαιτέρω εργασίες συντήρησης ή επισκευής, πέραν των περιγραφόμενων σε αυτό το κεφάλαιο, πρέπει να διεξάγονται μόνο από εξειδικευμένο προσωπικό.

Βλάβη	Πιθανή αιτία	Βοήθεια
Η λειτουργία δεν είναι δυνατή.	Δεν υπάρχει τάση δικτύου.	Ελέγξτε τα καλώδια, τα βύσματα και την ασφάλεια.
	Πολύ χαμηλή τάση δικτύου.	Χρησιμοποιήστε καλώδιο προέκτασης με επαρκή διατομή (βλ. Τεχνικά χαρακτηριστικά). Όταν η συσκευή είναι κρύα: Αποφεύγετε τα καλώδια προέκτασης. Όταν η συσκευή είναι κρύα: Εκτονώστε την πίεση στο δοχείο πίεσης.
	<p>Ο συμπιεστής απενεργοποιήθηκε κατά τη λειτουργία λόγω αποσύνδεσης του βύσματος.</p> <p>Ο κινητήρας έχει υπερθερμανθεί, π.χ. λόγω ελλιπούς ψύξης (καλυμμένα περύγια ψύξης).</p>	<p>Απενεργοποιήστε το συμπιεστή από το διακόπτη ενεργοποίησης/απενεργοποίησης <b>[10]</b> και, στη συνέχεια, ενεργοποιήστε τον ξανά.</p> <p>Απενεργοποιήστε το συμπιεστή από το διακόπτη ενεργοποίησης/απενεργοποίησης <b>[10]</b>. Αντιμετωπίστε την αιτία της υπερθέρμανσης. Αφήστε να κρυώσει για περ. 10 λεπτά. Ελέγξτε τον προστατευτικό διακόπτη κινητήρα <b>[15]</b> και, εάν χρειάζεται, επαναφέρετέ τον πιέζοντας τον <b>(Εικ. IV)</b>. Ενεργοποιήστε ξανά το συμπιεστή από το διακόπτη ενεργοποίησης/απενεργοποίησης.</p>
Ο συμπιεστής λειτουργεί χωρίς να σχηματίζεται επαρκής πίεση.	Το στόμιο εκκένωσης συμπυκνώματος δεν είναι στεγανό.	Βεβαιωθείτε ότι το στόμιο εκκένωσης του συμπυκνώματος <b>[13]</b> είναι κλειστό. Ελέγξτε και, εάν χρειάζεται, αντικαταστήστε τη φλάντζα της βίδας του στομίου εκκένωσης.
	Η βαλβίδα αντεπιστροφής παρουσιάζει διαρροή.	Η βαλβίδα αντεπιστροφής πρέπει να επισκευαστεί στο εξειδικευμένο συνεργείο.
Το εργαλείο πεπιεσμένου αέρα δεν λαμβάνει επαρκή πίεση.	Ο ρυθμιστής πίεσης δεν έχει ανοίξει αρκετά.	Ανοίξτε κι άλλο το ρυθμιστή πίεσης <b>[6]</b> .
	Οι σύνδεσμοι εύκαμπτων σωλήνων μεταξύ συμπιεστή και εργαλείου πεπιεσμένου αέρα δεν είναι στεγανοί.	Ελέγξτε τους συνδέσμους των εύκαμπτων σωλήνων και αντικαταστήστε τα μέρη που έχουν υποστεί ζημιά.

## Συντήρηση/Περιποίηση

### ΚΙΝΔΥΝΟΣ !



#### Πριν από κάθε εργασία στη συσκευή:

- Απενεργοποιήστε τη συσκευή και αποσυνδέστε το βύσμα.
- Περιμένετε, έως ότου η συσκευή ακινητοποιηθεί.
- Βεβαιωθείτε ότι η συσκευή και όλα τα χρησιμοποιούμενα εργαλεία πεπιεσμένου αέρα και τα εξαρτήματα είναι άνευ πίεσης.
- Αφήστε τη συσκευή και όλα τα χρησιμοποιούμενα εργαλεία πεπιεσμένου αέρα και τα εξαρτήματα να κρυώσουν.

#### Μετά από όλες τις εργασίες στη συσκευή:

- Θέστε σε λειτουργία και ελέγξτε όλες τις διατάξεις ασφαλείας.
- Βεβαιωθείτε ότι δεν υπάρχουν εργαλεία ή άλλα παρόμοια αντικείμενα επάνω ή μέσα στη συσκευή.
- Περαιτέρω εργασίες συντήρησης ή επισκευής, πέραν των περιγραφόμενων σε αυτό το κεφάλαιο, πρέπει να διεξάγονται μόνο από εξειδικευμένο προσωπικό.



#### Υπόδειξη

Οι συντηρήσεις και οι έλεγχοι πρέπει να προγραμματίζονται και να διεξάγονται σύμφωνα με τα νομοθετικά πρότυπα σχετικά με την τοποθέτηση και τον τρόπο λειτουργίας της συσκευής. Οι εποπτικές αρχές μπορούν να απαιτήσουν την υποβολή ανάλογης τεκμηρίωσης.

#### Πριν από κάθε έναρξη λειτουργίας

- Ελέγχετε για τυχόν φθορές και, εάν χρειάζεται, αντικαθιστάτε τους εύκαμπτους σωλήνες πεπιεσμένου αέρα.
- Ελέγχετε τη σταθερότητα των βιδών και, εάν χρειάζεται, συσφίγγετε τις εκ νέου.
- Ελέγχετε για τυχόν φθορές τα καλώδια σύνδεσης και, εάν χρειάζεται, αναθέστε την αντικατάστασή τους σε εξειδικευμένο ηλεκτρολογικό προσωπικό.

#### Καθημερινά

- Εκκενώνετε το νερό συμπυκνώματος του δοχείου πίεσης στο στόμιο εκκένωσης συμπυκνώματος [13].

#### Κάθε 50 ώρες λειτουργίας

- Καθαρίζετε το φίλτρο αέρα [11] (Εικ. IV).

#### Κάθε 250 ώρες λειτουργίας

- Καθαρίζετε ή αντικαθιστάτε το φίλτρο αέρα [11] (Εικ. IV).

#### Μετά από 1000 ώρες λειτουργίας

- Αναθέτετε την επιθεώρηση σε εξειδικευμένο συνεργείο.



#### Υπόδειξη

Τηρώντας τα διαστήματα συντήρησης και εκτελώντας τακτικά τις εργασίες συντήρησης, αυξάνεται σημαντικά η διάρκεια ζωής της συσκευής.

## Αποθήκευση

### Προσοχή!

- Μην αποθηκεύετε τη συσκευή απροστάτευτη σε υπαίθριο χώρο ή σε υγρό περιβάλλον.
- Ο πάγος (< 5 °C) καταστρέφει τη συσκευή και τα εξαρτήματα, διότι περιέχουν πάντα νερό. Εάν υπάρχει κίνδυνος σχηματισμού πάγου, αποσυναρμολογήστε τη συσκευή και τα εξαρτήματα και αποθηκεύστε τα σε σημείο άνευ πάγου.
- Απενεργοποιήστε τη συσκευή και αποσυνδέστε το βύσμα.
- Εκτονώστε την πίεση από το δοχείο πίεσης και όλα τα συνδεδεμένα εργαλεία πεπιεσμένου αέρα.
- Εκκενώνετε το νερό συμπυκνώματος του δοχείου πίεσης στο στόμιο εκκένωσης συμπυκνώματος [13].
- Αποθηκεύστε τη συσκευή έτσι, ώστε να μην μπορεί να τεθεί σε λειτουργία από αναρμόδια άτομα.

## Εγγύηση

Για την παρούσα συσκευή της Würth σας παρέχουμε εγγύηση σύμφωνα με τους νομοθετικούς/κατά τόπους ισχύοντες κανονισμούς από την ημερομηνία αγοράς (απόδειξη μέσω τιμολογίου ή δελτίου παράδοσης). Οι προκαλούμενες ζημίες αποκαθίστανται με αντικατάσταση ή επισκευή. Βλάβες, οι οποίες προκαλούνται από ακατάλληλο χειρισμό, αποκλείονται από την εγγύηση. Αιτήματα εγγύησης αναγνωρίζονται μόνο εφόσον η συσκευή παραδοθεί πλήρης σε ένα υποκατάστημα της Würth, στον δικό σας αντιπρόσωπο της Würth ή σε εξουσιοδοτημένο τμήμα εξυπηρέτησης πελατών της Würth. Υπό την επιφύλαξη τεχνικών αλλαγών. Δεν φέρουμε καμία ευθύνη για τυπογραφικά λάθη.

## Περιβαλλοντικές υποδείξεις

Το νερό συμπυκνώματος από το δοχείο πίεσης και ο εκτονωτής πίεσης φίλτρου περιέχουν βλαβερές για το περιβάλλον ακαθαρσίες. Απορρίπτετε το νερό συμπυκνώματος σε ανάλογα σημεία συλλογής. Απορρίπτετε το παλιό λάδι από τον συμπιεστή με τρόπο φιλικό για το περιβάλλον, σε ανάλογα σημεία συλλογής.



Σε καμία περίπτωση μην απορρίπτετε τη συσκευή μαζί με τα συνηθισμένα οικιακά απορρίμματα. Διαθέστε τη συσκευή σε εγκεκριμένη υπηρεσία διάθεσης ή μέσω της τοπικής εγκατάστασης διάθεσης. Τηρείτε τους τρέχοντες ισχύοντες

κανονισμούς. Σε περίπτωση αμφιβολιών επικοινωνείτε με την τοπική εγκατάσταση διάθεσης. Απορρίπτετε όλα τα υλικά συσκευασίας με σεβασμό προς το περιβάλλον.

## Αξεσουάρ και ανταλλακτικά

Σε περίπτωση που η συσκευή, παρά την εφαρμογή των σωστών διαδικασιών κατασκευής και ελέγχου, παρουσιάσει κάποια στιγμή βλάβη, η επισκευή θα πρέπει να πραγματοποιηθεί από κέντρο σέρβις masterService της Würth. Για ερωτήσεις και παραγγελίες ανταλλακτικών δηλώνετε οπωσδήποτε τον κωδικό προϊόντος, ο οποίος αναγράφεται στην πινακίδα τύπου της συσκευής. Ο ισχύων κατάλογος ανταλλακτικών αυτής της συσκευής υπάρχει διαθέσιμος στο διαδίκτυο, στη σελίδα „<http://www.wuerth.com/partsmanager>“, ή μπορείτε να τον ζητήσετε στο πλησιέστερο υποκατάστημα της Würth.

## CE Δήλωση συμμόρφωσης ΕΚ

Με πλήρη ευθύνη δηλώνουμε ότι το παρόν προϊόν συμμορφώνεται με τα ακόλουθα πρότυπα ή τα κανονιστικά έγγραφα:

### Πρότυπα

- EN 1012-1:2010
- EN 60204-1:2006+A1:2009
- EN ISO 12100:2010
- EN 50581:2012

σύμφωνα με τους κανονισμούς των Οδηγιών:

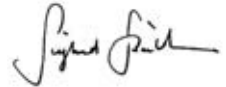
### Οδηγία ΕΚ

- 2011/65/EE
- 2006/42/EC
- 2014/30/EE
- 2000/14/EC
- 2004/108/EC

Τεχνική τεκμηρίωση:  
Adolf Würth GmbH & Co. KG  
Reinhold-Würth-Straße 12 - 17,  
74653 Künzelsau, Germany



F. Wolpert  
Εμπορικός πληρεξούσιος -  
Διευθυντής διαχείρισης  
προϊόντων



Δρ.-Μηχ. S. Beichter  
Εμπορικός πληρεξούσιος -  
Διευθυντής ποιότητας

Künzelsau: 16.10.2017


**Cihazınızı ilk defa kullanmadan önce bu kullanım kılavuzunu okuyup, buna göre davranınız.**

Bu kullanım kılavuzunu, daha sonra tekrar kullanmak ya da cihazın sonraki kullanıcılarına iletmek üzere saklayın.

- ▶ Cihazı, ilk kez işletmeye almadan önce güvenlik uyarılarını mutlaka okuyun!
  - Kullanım kılavuzunun ve emniyet uyarılarının dikkate alınmaması halinde cihazda hasarlar oluşabileceği gibi, kullanıcı ve diğer şahıslar da tehlike altında olabilir.
- ▶ Cihazın işletmeye alınması, kullanımı, bakımı ve korunmasıyla görevli herkes uygun kalifikasyona sahip olmalıdır.
- ▶ **Cihazda onarımlar yalnızca bu konuda görevlendirilmiş eğitimli kişilere yaptırılmalıdır.** Daima Adolf Würth GmbH & Co. KG firmasının orijinal yedek parçalarını kullanınız. Bu sayede cihaz güvenliğinin devamlılığı sağlanmış olur.

**İşaretler ve semboller**

Bu kılavuzda bulunan işaretlerin ve simgelerin amacı, kılavuzu ve makineyi hemen ve güvenle kullanmanıza yardımcı olmaktır.


**Not**

Cihazın ve bu kılavuzun en verimli veya pratik biçimde kullanılması hakkında sizi bilgilendirir.

**İşlem adımı**

Tanımlanan sıra doğru ve güvenli kullanımı kolaylaştırır.

**İşlem adımı**

Burada işlem adımlarına dair bir sürecin sonucu açıklanmıştır.

**[1] Pozisyon numarası**

Pozisyon numaraları metin içinde köşeli parantezlerle [] gösterilmiştir.

**Uyarı Notlarının Tehlike Kademeleri**

Bu kullanma kılavuzunda potansiyel tehlike durumlarına atıf yapmak amacıyla aşağıdaki tehlike kademeleri kullanılmıştır:

**⚠ TEHLİKE !**


Kısa bir süre içinde tehlikeli bir durum söz konusu olabilir ve alınan tedbirlere uyulmaması, ölümlü sonuçlanabilecek ağır yaralanmalara neden olabilir.

**⚠ UYARI !**


Tehlikeli bir durum söz konusu olabilir ve alınan tedbirlere uyulmaması, ölümlü sonuçlanabilecek ağır yaralanmalara neden olabilir.

**⚠ DİKKAT !**


Tehlikeli bir durum söz konusu olabilir ve alınan tedbirlere uyulmaması, hafif veya cüzi yaralanmalara neden olabilir.

**Dikkat!**

Muhtemelen zararlı bir durum söz konusu olabilir ve önlenmezse maddi zarara yol açabilir.

**Güvenlik Uyarılarının Yapısı**
**⚠ TEHLİKE !**


Tehlike türü ve kaynağı!  
 ➔ Dikkate alınmadığında doğabilecek sonuçlar  
 ➔ Tehlikeyi önlemek için alınacak tedbirler


**Genel Güvenlik Uyarıları**

**UYARI**

Tüm güvenlik önerilerini ve talimatları okuyun. Emniyet uyarılarının ve talimatlarının dikkate alınmaması elektrik çarpmalarına, yangınlara ve/veya ağır yaralanmalara neden olabilir. Tüm emniyet uyarılarını ve talimatlarını gelecekte yararlanmak üzere saklayın.



## Genel Güvenlik Uyarıları

### İş yeri güvenliği

- Çalışma alanınızın temiz ve aydınlık olmasını sağlayın.** Düzensiz ve aydınlatılmayan çalışma alanları kazalara neden olabilir.
- Cihaz ile yanıcı sıvı, gaz veya tozlardan dolayı patlama tehlikesi bulunan bir ortamda çalışmayın.** Cihazlar, toz veya buharların alev almasına neden olacak kıvılcımlar oluşturabilir.
- Cihazı kullanırken, çocuklar ve diğer şahısları cihazdan uzak tutun.**

### Elektrik Emniyeti

- Cihazın fişi, prize uygun olmalıdır. Cihazın fişinin üzerinde hiçbir şekilde değişiklik yapılmamalıdır. Toprakla korunan cihazlarla birlikte adaptör kullanılmamalıdır.** Üzerinde değişiklik yapılmayan fiş ve uygun prizler, cereyan çarpma riskini azaltır.
- Borular, ısıtıcılar, ocaklar ve buzdolapları gibi toprak bağlantısına sahip yüzeylerle temastan kaçının.** Vücudunuzun topraklanması halinde, cereyan çarpma riski mevcuttur.
- Cihazları yağmur ve sudan uzak tutunuz.** Cihazlara su girmesi cereyan çarpma riskini artırır.
- Cihazı kablосundan tutup taşımayın ve fişten çekerken kablосundan tutup çekmeyin. Bağlantı hatalarını ısı, yağ, keskin kenarlar veya hareketli parçalardan uzak tutun.** Hasarlı veya dolanan bağlantı hatları, cereyan çarpma riskini artırır.
- Cihazla açık havada çalışırken, dışarıda kullanıma uygun olan uzatma kabloları kullanınız.** Dışarıya uygun bir kablосonun kullanımı cereyan çarpma riskini azaltır.

### Kişilerin güvenliği

- Cihazla çalışırken dikkatli olun, ne yaptığınıza dikkat edin ve mantıklı davranın. Yorgunsanız veya uyuşturucu, alkol veya ilaç etkisi altındaysanız cihaz kullanmayın.** Cihaz kullanılırken bir an dikkatsiz davranmak ciddi yaralanmalara neden olabilir.
- Her zaman kişisel koruyucu donanım ve koruyucu gözlük kullanın.** Kaymayan emniyetli iş ayakkabısı, toz maskesi, baret veya kulak koruyucu gibi kişisel koruyucu donanım kullanılması yaralanma riskini azaltır.
- Cihazın istenmedik bir şekilde çalıştırılmasına karşı önlem alın. Elektrik prizine takmadan, yerinden almadan veya taşımaya başlamadan önce, cihazın kapalı olduğundan emin olun.** Cihazı prize takarken veya taşıırken, parmağınızla şalter basmanız durumunda, cihaz çalışıp kazalara neden olabilir.
- Cihazı çalıştırmaya başlamadan önce, ayarlama aletleri veya vida anahtarını uzaklaştırın.** Cihazın dönen bir parçasında bulunan bir takım veya anahtar yaralanmalara neden olabilir.
- Cihazı kullanırken anormal bir duruş sergilemeyin. Çalışırken ayaklarınızın sağlam bir şekilde yere basmasını sağlayın ve her zaman dengeyi koruyun.** Bu şekilde cihazı beklenmeyen durumlar ortaya çıktığında daha iyi kontrol edebilirsiniz.
- Uygun bir giysi giyin. Bol giysi giymeyin veya takı takmayın. Saçlarınız ve giysilerinizi, hareketli parçalardan uzak tutun.** Bol giysiler, takı veya uzun saçlar, hareketli parçalara takılabilir.
- Cihazı sık sık kullandığınız için güvene olduğunuz duygusuna kapılmayın ve cihazın emniyet kurallarına her zaman uyun.** Bir anlık dikkatsizlik, ağır yaralanmalara neden olabilir.



## Genel Güvenlik Uyarıları

### Cihazın kullanımı sırasında dikkat edilmesi gereken hususlar

- Cihaza aşırı yüklenmeyin. Çalışmanızı için uygun olan cihazı kullanın.** Belirtilen güç aralığında uygun cihazla daha güvenli ve daha iyi çalışabilirsiniz.
- Şalteri arızalı cihazlar kullanılmamalıdır.** Açılıp-kapatılmayan cihazlar tehlikeli olup, hemen tamir edilmelidir.
- Cihazı ayarlamadan, aksesuar parçalarını değiştirmeden veya cihazı ortadan kaldırmadan önce fişi prizden çekin.** Alınan bu tedbir sayesinde, cihazın yanlışlıkla çalıştırılmasının önüne geçilmiş olur.
- Kullanılmayan cihazları, çocukların erişebileceği yerlerden uzak tutun. Cihazı bilmeyen veya bu talimatları okumamış kişilerin cihazı kullanmasına izin vermeyin.** Deneyimsiz kişiler tarafından kullanılan cihazlar tehlikelidir.

- Cihazlar ve aksesuarların bakımları itina ile yapılmalıdır. Hareketli parçaların kusursuz çalışıp çalışmadıklarını ve sıkışıp sıkışmadıklarını, parçaların hasarlı veya kırık olup olmadıklarını ve cihazın çalışmasını olumsuz yönde etkileyip etkilenmediklerini kontrol edin. Cihazı kullanmaya başlamadan önce, hasarlı parçalarını tamir ettirin.** Kazaların çoğu, bakımları kötü yapılan cihazlardan kaynaklanır.
- Cihaz, aksesuar, gerekli takımlar vb. bu talimatlara uygun olarak kullanın. Cihazı kullanırken, çalışma koşulları ve yapılması gereken işi göz önünde bulundurun.** Öngörülen uygulamaların dışında kalan amaçlar doğrultusunda kullanılan cihazlar, tehlikeli durumlara neden olabilir.
- Saplar, sap yüzeyleri kuru ve temiz olmalı, üzerlerinde yağ bulunmamalıdır.** Sapların yağlı ve kaygan olması durumunda, cihaz, emniyetli bir şekilde kontrol edilemez.

### Servis

- Cihazınıza sadece uzman personelin bakım yapmasına ve cihazınızda sadece orjinal yedek parçaların kullanılmasına izin verin.** Bu sayede cihaz güvenliğinin devamlılığı sağlanmış olur.



## Özel Güvenlik Uyarıları

Basıncı hava ile çalışan cihazlarda aşağıda belirtilen tehlikeler mevcut olup, bu tehlikeler, emniyet düzenekleri ile dahi tamamen ortadan kaldırılamamaktadır:

### Cihazdan çıkan basınçlı hava ve bu basınçlı hava nedeniyle fırlayan parçalar, yaralanma tehlikesi oluşturur!

- ▶ Basıncı havayı kesinlikle insanlar ya da hayvanlara doğru tutmayın.
- ▶ Basıncı hava ile çalışan tüm cihazlar ve aksesuar parçalarının, çalışma basıncına ayarlı oldukları ve bir basınç düşürücü üzerinden bağlı olduklarından emin olun.

- ▶ Hızlı bağlantı kaplinini sökerken, basınçlı hava hortumunda bulunan basınçlı havanın aniden dışarı çıkacağını göz önünde bulundurun. Bu nedenle, basınçlı hava hortumunun söktüğünüz ucunu sıkı tutun.
- ▶ Tüm vida bağlantılarının her zaman sıkılmış olduğundan emin olun.
- ▶ Cihazı kendiniz tamir etmeye kalkmayın! Kompresörler, basınçlı kaplar ve basınçlı hava ile çalışan cihazların tamirleri sadece uzmanları tarafından yapılmalıdır.





## Özel Güvenlik Uyarıları

### İçinden basınçlı hava geçen parçalarda yanma tehlikesi mevcuttur!

- ▶ Bakım çalışmalarına başlamadan önce cihazın soğumasını bekleyin.

### Hareketli parçalarda yaralanma ve ezilme tehlikesi mevcuttur!

- ▶ Cihazı, emniyet sistemini monte etmeden çalıştırmayın.
- ▶ Asgari basınç seviyesine ulaştığında, cihazın otomatik olarak çalışmaya başlayacak olduğunu dikkate alın. Bakım çalışmalarına başlamadan önce cihazın fişinin çekilmiş olmasına dikkat edin.
- ▶ Cihazı çalıştırmadan önce (örn. bakım çalışmalarından sonra) elektrikli cihazın içinde, takım veya boşta duran başka parçaların olmamasına dikkat edin.

### Yetersiz kişisel koruyucu donanım tehlikelidir!

- ▶ Kulak koruması kullanın.
- ▶ Koruyucu gözlük kullanın.
- ▶ Toz, sağlık üzerinde tehlikeli gazlar, sisler veya buharların ortaya çıktığı çalışmalarda, solunum maskesi kullanın.
- ▶ Uygun iş giysileri kullanın.
- ▶ Kaydırmaz ayakkabılar kullanın.

### Kusurlu cihazlar tehlikelidir!

- ▶ Elektrikli cihaz ve aksesuarlar bakımını itinalı bir şekilde gerçekleştirin. Bakım talimatlarına uyun.
- ▶ Cihazı kullanmadan önce her defasında hasarlı olup, olmadığını kontrol edin: Cihazı kullanmaya devam etmeden önce, emniyet sistemleri, koruyucu sistemler veya hafif hasarlı parçaların kusursuzca ve amacına uygun bir şekilde çalışıp çalışmadıklarını kontrol edin. Hasarlı bir cihaz, ancak gerektiği gibi tamir edildikten sonra kullanılmalıdır.
- ▶ Hareketli parçaların kusursuz çalışıp çalışmadıklarını ve sıkışıp sıkışmadıklarını kontrol edin. Elektrikli cihazın mevzuatlarına çalışmasının sağlanabilmesi için, tüm parçalar doğru monte edilmiş ve tüm koşullar yerine getirilmiş olmalıdır.
- ▶ Hasarlı emniyet sistemleri veya parçaları, konunun uzmanı bir tamirhane tarafından, gerektiği gibi tamir edilmeli veya değiştirilmelidir.

### Diğer Güvenlik Uyarıları

- ▶ İlgili bölümlerde belirtilen güvenlik uyarılarına uyulmalıdır.
- ▶ Kompresörler ve basınçlı hava ile çalışan ekipmanlarla ilgili tüm ilgili yönetmelikler ile kazalardan korunma mevzuatlarına uyulmalıdır.
- ▶ Gözetim altında çalışması gereken sistemler ile ilgili yasal hükümlere uyulmalıdır.
- ▶ Çalıştırırken ve muhafaza ederken cihazdan dışarı sızabilecek kondansat ve cihazın çalışması için gerekli olan diğer maddelerin, ortamı kirletebileceği ve çevresel anlamda zararlı olabileceği dikkate alınmalıdır.
- ▶ Ortam etkileri göz önünde bulundurulmalıdır.

## Amacına Uygun Kullanım

Bu cihaz, profesyonel alanda kullanılan ve basınçlı hava ile çalışan aletler için basınçlı hava üretir.

### Amacına Aykırı Kullanım

Cihazın; tıbbi alanı ile gıda maddeleri alanında ve temiz hava tüplerinin doldurulmasında kullanılması yasaktır.

Yanıcı veya sağlığı tehlikeye sokan gazlar, bu cihaz ile emilmemelidir. Cihazın, patlama tehlikesi barındıran ortamlarda kullanılması yasaktır. Amacı dışındaki kullanıcıların hepsi, cihazın kullanım amacına aykırıdır. Cihazın amacına aykırı olarak kullanılması, cihazın üzerinde, üretici tarafından kontrol edilmeden ve onaylanmadan yapılan değişiklikler, öngörülemeden hasarlara neden olabilir.

**Amaca uygun olmayan kullanımlar sonucunda oluşacak hasarlardan kullanıcı sorumludur.**

## Cihaz Elemanları

### Liste (şek. I)

- 1 Kompresör
- 2 Emniyet valfi
- 3 Kazan basınç manometresi
- 4 Basınçlı kap
- 5 Taşıma sapı
- 6 Basınç regülatörü
- 7 Sistem çantası bağlantı noktası
- 8 Kontrol basıncı manometresi
- 9 Basınçlı hava bağlantısı (hızlı bağlantı kaplini), kontrollü basınçlı hava
- 10 Açma/Kapama şalteri
- 11 Hava filtresi/ Hava filtresi gövdesi
- 12 Kablo makarası
- 13 Kondansat tahliyesi
- 14 Vinç halkası
- 15 Motor koruma şalteri

## Teknik Veriler

Ürün	0701 224 0
Hava emiş kapasitesi [l/dk.]	280
Dolum kapasitesi [l/dk.]	150
Maks. % 80 basınç oranında gerçek besleme miktarı [l/dk.]	140
Maks. basınç [bar]	10
Kazan kapasitesi [l]	20
Hava çıkışı sayısı	2
Silindir sayısı	1
Maks. devir sayısı [1/dk., rpm]	2850
Anma giriş gücü [kW]	1,7
Bağlantı gerilimi [V]	230 (1 ~ 50 Hz)
Anma akımı [A]	6,5
Min. sigorta [A]	T 10 A
Koruma türü	IP 20
Uzatma kablolarının toplam uzunlukları ve damar kesitleri	3 × 1,0 mm <sup>2</sup> (10 m) 3 × 1,5 mm <sup>2</sup> (25 m) 3 × 2,5 mm <sup>2</sup> (25 m)
Boyutlar (G×U×Y) [mm]	580 × 600 × 500
maks. depo/çalışma sıcaklığı* [°C]	+ 50
min. depo/çalışma sıcaklığı** [°C]	0
Ağırlık [kg]	40
Ses basınç seviyesi L <sub>pA</sub> / Güvensizlik K <sub>pA</sub> [dB(A)]	82,5 / 1,0

## Ürün

**0701 224 0**

Ses gücü seviyesi L<sub>WA</sub> / Güvensizlik K<sub>WA</sub> [dB(A)] 95,8 / 1,0

Garanti edilen ses gücü seviyesi K<sub>WA(G)</sub> 2000/14/EC'ye göre [dB(A)] 97

\* Kompresörün, yüksek sıcaklıklarda (≥ max. depo/çalışma sıcaklığı) kullanılması, bileşenlerin (örn. çek valfin içindeki conta) ömürlerinin belirgin oranda kısalmasına neden olur. Depo / çalışma sıcaklığı

\*\* Cihazın, minimum depo/çalışma sıcaklığının altında çalıştırılması durumunda, basınçlı kabın içinde bulunan kondansatın donma tehlikesi vardır.

## Cihazdaki semboller

### Simge

### Anlamı



Kullanım kılavuzunu okuyun.



Sıcak parçalara dokunulması sonucunda yanma tehlikesi mevcuttur.



Kulakları koruyucu donanım kullanınız.



Kulakları koruyucu donanım kullanınız.



Otomatik olarak çalışmaya başlama tehlikesi mevcuttur

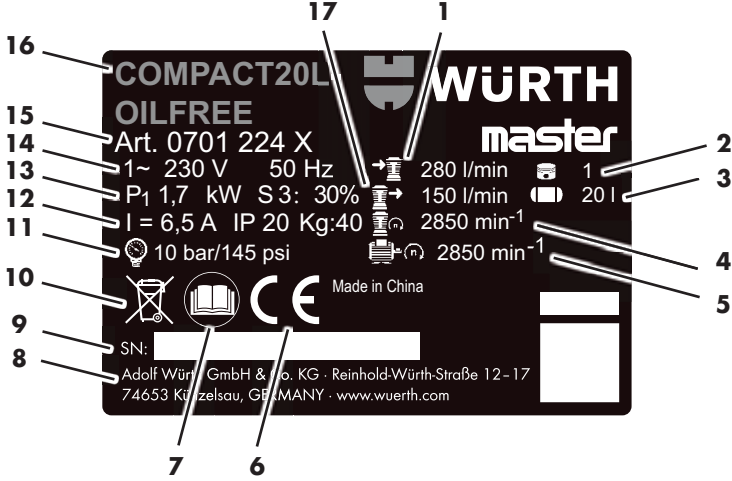


Tehlikeli elektrik akımı mevcuttur.



Garanti edilen ses gücü seviyesi.

## Tip levhası



- 1 Emiř kapasitesi
- 2 Silindir sayısı
- 3 Kazan büyüklüğü
- 4 Kompresör devir sayısı
- 5 Maks. devir sayısı
- 6 CE işareti
- 7 Kullanım kılavuzunu okuyun
- 8 Üretici
- 9 Seri numarası
- 10 Tasfiye uyarısı
- 11 Maks. basınç
- 12 Nominal akım/ Koruma türü / Ağırılık
- 13 Anma giriş gücü
- 14 Bağlantı gerilimi / Frekans
- 15 Ürün numarası
- 16 Cihazın adı
- 17 Dolum kapasitesi

## Güvenlik Tertibatları

### Emniyet valfi

İzin verilebilir maks. basınç aşıldığında, yaylı emniyet valfi [2] devreye girer.

## Devreye alma

### Cihazın montajı

- ▶ Tekerlekleri şekilde görüldüğü gibi monte edin (**Şek. II**).
- ▶ Gerekmesi durumunda vinç halkalarını [14] şekilde görüldüğü gibi monte edin (**Şek. III**).

### Kondansat tahliyesini kontrol edin (**Şek. I**)

- ▶ Kondansat tahliyesinin [13] kapalı olduğundan emin olun.

## Kurulum

### ⚠ UYARI !



Hatalı kurulum, ağır kazalara neden olabilir.

- ▶ Cihaz, hareket etmeye, devrilmeye ve kaymaya karşı emniyet altına alınmalıdır.
- ▶ Güvenlik sistemleri ve kontrol elemanlarına her zaman engelsizce erişilebilmelidir.

Cihazın kurulacağı yer, aşağıda belirtilen gereklilikleri yerine getirmelidir:

- kuru, dona karşı korumalı
- sağlam, yatay ve düz bir zemin

## Taşıma

- ▶ Cihaz, hortum veya elektrik kablosundan tutularak çekilmemelidir. Cihaz, sadece taşıma sapından [5] tutularak taşınmalıdır.
- ▶ Vinç halkasının [14] yerine tam oturup oturmadığı kontrol edilmeli, gerekirse tespit edilmelidir.

Teleskobik taşıma sapı montajı:

- ▶ Cihazı, arka lastik tekerlekleri üzerine dakin.
- ▶ Taşıma sapının tespitleme vidalarını gevşetin.
- ▶ Taşıma sapını [5] dışarıya doğru çekin.
- ▶ Taşıma sapının sıkıştırma vidalarını gevşetin.
- ✓ Cihaz, taşıma sapından çekilerek başka bir yere taşınabilir.

## İşletim

### Elektrik bağlantısı

#### ⚠ TEHLİKE !



Elektrik gerilimi

- ▶ Cihaz, sadece kuru ortamlarda kullanılmalıdır.
- ▶ Cihaz, sadece aşağıda belirtilen gereklilikleri yerine getiren bir elektrik kaynağına bağlanarak çalıştırılmaktadır: Prizler, mevzuata uygun bir şekilde monte edilmiş, topraklanmış ve test edilmiş ve teknik verilere uygun bir sigorta ile korunuyor olmalıdır.
- ▶ Elektrik kablosu, çalışma sırasında rahatsız etmeyecek ve zarar görmeyecek şekilde tutulmalıdır.
- ▶ Cihazın fişini prize takmadan önce, cihazın kapalı olduğundan emin olun.
- ▶ Elektrik kablosu, yüksek sıcaklıklar, agresif sıvılar ve keskin kenarlardan korunmalıdır.
- ▶ Sadece yeterli kesite sahip uzatma kabloları kullanın (Bkz. "Teknik Veriler").
- ▶ Dış mekan uzatma kabloları kullanın. Dış mekanlarda, sadece, dışarıda kullanım iznine sahip ve üzerinde gerekli işaretleri barındıran uzatma kabloları kullanın.
- ▶ Kompresörü, fişini çekerek kapatmayın; her zaman Aç/Kapa şalterinden kapatın.
- ▶ Her zaman maks. tetikleme akımı 30 mA olan bir FI koruyucu şalter (RCD) seri bağlanmalıdır.

## Basıncı hava oluşturma

- ▶ Cihazı, Aç/Kapa şalterinden [10] açın ve kazan basıncı maksimum seviyeye ulaşana kadar bekleyin.
- ✓ Kazan basıncı maksimum seviyeye ulaştıktan sonra, kompresör otomatik olarak kapanır.
- ✓ Kazan basıncı, kazan basıncı manometresinde [3] gösterilir.

### Dikkat!

Ayarlanan kontrol basıncı, cihaza bağlı basıncı hava ekipmanının maksimum çalışma basıncından yüksek olmamalıdır.

- ▶ Basıncı regülatöründen [6] kontrol basıncını ayarlayın.
- ✓ O andaki kontrol basıncı, kontrol basıncı manometresinde [8] gösterilir.
- ▶ Basıncı hava hortumunu, basıncı hava bağlantısına [9] bağlayın.
- ▶ Basıncı hava ile çalışan ekipmanı bağlayın.
- ✓ Artık, basıncı hava ile çalışan bu ekipmanla çalışmaya başlayabilirsiniz.
- ▶ Çalışmalara ara vermeniz durumunda veya çalışmalarınız sona erdikten sonra, cihazı kapatın ve fişini çekin.
- ▶ Basıncı kabın içinde biriken yoğuşma suyunu, her gün kondansat tahliyesi [13] üzerinden boşaltın.

## Sistem çantası montajı (Şek. V-VIII)



### Not

Tüm 8.4. sistem çantaları, örtü levhasının üzerine monte edilebilir.

- ▶ Çantayı, adaptör plakasının yan tarafında bulunan yerlerine oturtun ve arkaya doğru itin.
- ▶ Kilitleri aşağıya doğru kilitleyin.

## Arıza giderme

### ⚠ TEHLİKE !



#### Cihazın üzerinde yapılacak her çalışmadan önce:

- Cihazı kapatın ve elektrik fişini çekin.
- Cihaz tamamen durana kadar bekleyin.
- Cihazda, o anda kullanılan basınçlı hava ile çalışan ekipmanlarda ve aksesuar parçalarında basınç kalmadığından emin olun.
- Cihaz ve o anda kullanılan basınçlı hava ile çalışan tüm ekipmanların soğumasını bekleyin.

#### Cihazın üzerinde yapılacak her çalışmadan sonra:

- Tüm emniyet sistemlerini tekrar işler hale getirin ve test edin.
- Cihazın yanında veya içinde herhangi bir takım vb. bir şey kalmadığından emin olun.
- Bu bölümde yer alan bakım veya onarım çalışmalarının haricinde yapılması gereken bu tür çalışmalar, sadece kalifiye elemanlar tarafından yapılmalıdır.

Arıza	Muhtemel nedeni	Yardım
Cihaz çalışmıyor.	Elektrik yok.	Kablo, fiş ve sigortaları kontrol edin.
	Gerilim düşük.	Yeterli kesite sahip uzatma kabloları kullanın (Bkz. "Teknik bilgiler"). Cihaz soğuksa: Uzatma kablosu kullanmayın. Cihaz soğuksa: Basınçlı kabin basıncını boşaltın.
	Kompresör çalışırken, fişi çekilerek kapatılmış.	Kompresörü Aç/Kapa şalterinden <b>[10]</b> kapatın ve yeniden açın.
Kompresör çalışıyor fakat yeterince basınç oluşturmuyor.	Örn. soğutma yetersiz olduğundan motor ısınmış (soğutma kapaklarının üzerleri kapalı).	Kompresörü Aç/Kapa şalterinden <b>[10]</b> kapatın. Aşırı ısınma nedenlerini ortadan kaldırın. 10 dakika kadar soğumasını bekleyin. Motor koruma şalterini <b>[15]</b> kontrol edin, gerekiyorsa basarak sıfırlayın ( <b>Şek. IV</b> ). Kompresörü Aç/Kapa şalterinden tekrar açın.
	Kondansat tahliyesi sızdırıyor.	Kondansat tahliyesinin <b>[13]</b> kapalı olduğundan emin olun. Tahliye vidasının contasını kontrol edin, gerekiyorsa değiştirin.
Basınçlı hava ile çalışan ekipmana yeterince basınç gelmiyor.	Çek valf sızdırıyor.	Çek valfi konunun uzmanı bir tamirhanede tamir ettirin.
	Basınç regülatörü açılması gerektiği kadar açılmamış.	Basınç regülatörünü <b>[6]</b> daha fazla açın.
	Kompresör ve basınçlı hava ile çalışan ekipman arasındaki hortum bağlantılarında kaçak var.	Hortum bağlantılarını kontrol edin, gerekiyorsa hasarlı parçaları değiştirin.

## Bakım / Koruma

### ⚠ TEHLİKE !



#### Cihazın üzerinde yapılacak her çalışmadan önce:

- Cihazı kapatın ve elektrik fişini çekin.
- Cihaz tamamen durana kadar bekleyin.
- Cihazda, o anda kullanılan basınçlı hava ile çalışan ekipmanlarda ve aksesuar parçalarında basınç kalmadığından emin olun.
- Cihaz ve o anda kullanılan basınçlı hava ile çalışan tüm ekipmanların soğumasını bekleyin.

#### Cihazın üzerinde yapılacak her çalışmadan sonra:

- Tüm emniyet sistemlerini tekrar işler hale getirin ve test edin.
- Cihazın yanında veya içinde herhangi bir takım vb. bir şey kalmadığından emin olun.
- Bu bölümde yer alan bakım veya onarım çalışmalarının haricinde yapılması gereken bu tür çalışmalar, sadece kalifiye elemanlar tarafından yapılmalıdır.

### Her gün

- Basınçlı kabın içinde biriken yoğuşma suyunu, kondansat tahliyesi [13] üzerinden boşaltın.

### Her 50 çalışma saatinde bir

- Hava filtresini [11] temizleyin (Şek. IV).

### Her 250 çalışma saatinde bir

- Hava filtresini [11] temizleyin veya değiştirin (Şek. IV).

### Her 1000 çalışma saatinde bir

- Cihazı, konunun uzmanı bir tamirhanede muayene neden geçirilmesini sağlayın.



#### Not

Bakım aralıklarına uyulması ve bakım çalışmalarının düzenli yapılması, cihazın ömrünü uzatır.

## Depolama

### Dikkat!

- Cihazı, korumasız bir şekilde açık havada veya nemli ortamlarda saklamayın.
- Don (< 5 °C), içinde sürekli su bulunan cihaz ve aksesuarlara zarar verir. Don tehlikesi olması durumunda, cihaz ve aksesuarları sökülmeli ve dona karşı korumalı bir şekilde saklanmalıdır.

- Cihazı kapatın ve elektrik fişini çekin.
- Basınçlı kap ve cihaza bağlı, basınçlı hava ile çalışan tüm ekipmanların basıncını boşaltın.
- Basınçlı kabın içinde biriken yoğuşma suyunu, kondansat tahliyesi [13] üzerinden boşaltın.
- Cihaz, yetkisiz kişiler tarafından çalıştırılmayacak şekilde muhafaza edilmelidir.



#### Not

Cihaz üzerinde gerçekleştirilecek bakım ve test çalışmaları, cihazın çalışma tarzına ve yasal mevzuata uygun olarak planlanmalı ve yapılmalıdır. Cihazı kontrol etme yetkisine sahip resmi daireler, bu konularla ilgili belgelerin ibraz edilmesini talep edebilir.

### Her çalışmadan önce

- Basınçlı hava hortumlarının hasarlı olup olmadıklarını kontrol edin, gerekiyorsa hortumları değiştirin.
- Vidaların sıkıca yerlerine oturup oturmadığını kontrol edin, gerekiyorsa iyice sıkın.
- Bağlantı kablolarında hasar olup olmadığını kontrol edin, gerekiyorsa hasarlı kabloların bir elektrikçi tarafında değiştirilmesini sağlayın.

## Garanti

Bu Würth cihazı için yasal/ulusal düzenlemelere göre (fatura veya irsaliye ile saptanan) satış tarihinden başlayan bir garantiyi temin ediyoruz. Meydana gelen hasarlar yedek parça tedariki veya onarımla giderilir. Hatalı kullanımdan kaynaklanan hasarlar bu garanti kapsamında değildir. Garanti kapsamında yapılan müraacaatlar, ancak cihaz parçalanmamış bir vaziyette bir Würth şubesine, bir Würth pazarlamacısına veya Würth tarafından yetkilendirilmiş bir servis noktasına bırakıldığı durumda kabul edilebilir. Teknik değişiklik yapma hakkı saklıdır. Basım hatalarından dolayı sorumluluk kabul edilmez.

## Çevre Bilgileri

Basıncılı kap ve filtre basınç düşürücüden çıkan yağuşma suyu, çevreye zarar verici maddeler içerir. Yağuşma suyu, uygun toplama noktaları vasıtasıyla tasfiye edilmelidir. Kullanılmış kompresör yağını, çevreye uygun bir şekilde toplama noktaları vasıtasıyla tasfiye edilmelidir.



Cihazı katı surette normal çöpe atmayın. Cihazı yetkili bir atık işletmesi vasıtasıyla veya belediyenin atık kuruluşu vasıtasıyla tasfiye edilmelidir. Geçerli güncel talimatlara uyun. Şüpheli hallerde atık kuruluşunuzla irtibat kurunuz. Bütün ambalaj malzemeleri çevreye duyarlı biçimde tasfiye edilmelidir.

## Aksesuarlar ve Yedek Parçalar

Cihaz özenli üretim ve kontrol işlemlerine rağmen bozulacak olursa, tamir işlemi Würth masterService tarafından yapılmalıdır. Tüm sorularda ve yedek parça taleplerinde lütfen cihazın tip levhası üzerinde bulunan ürün numarasını belirtiniz. Bu cihazın güncel yedek parça listesini internette "<http://www.wuerth.com/partsmanager>" adresi altında bulabilirsiniz ya da size en yakın Würth şubesinden isteyebilirsiniz.



## AT Uygunluk Beyanı

Bağımsız sorumlu olarak, bu ürünün aşağıdaki norm ya da standart hükmünde belgelere uygunluk arz ettiğini teyit ederiz:

### Standartlar

- EN 1012-1:2010
- EN 60204-1:2006+A1:2009
- EN ISO 12100:2010
- EN 50581:2012

ilgili yönetmelik hükümlerine uygundur:

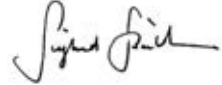
### AB Yönergesi

- 2011/65/AT
- 2006/42/EC
- 2014/30/AT
- 2000/14/EC
- 2004/108/EC

Teknik belgelerin bulunduğu yer:  
Adolf Würth GmbH & Co. KG  
Reinhold-Würth-Straße 12 - 17,  
74653 Künzelsau, Almanya



F. Wolpert  
Tam Yetkili Ticari Mümessil -  
Ürün Yönetim Müdürü



Müh. Dr. S. Beichter  
Tam Yetkili Ticari Mümessil -  
Kalite Müdürü

Künzelsau: 16.10.2017



**Przed rozpoczęciem użytkowania urządzenia należy przeczytać niniejszą instrukcję eksploatacji i następnie stosować się do niej.**

Zachować instrukcję eksploatacji do przyszłego wykorzystania lub dla następnego użytkownika.

- ▶ Przed pierwszym uruchomieniem należy bezwzględnie zapoznać się z zasadami bezpieczeństwa!
  - Nieprzestrzeganie wskazówek zawartych w niniejszej instrukcji eksploatacji oraz zasad bezpieczeństwa może prowadzić do uszkodzenia urządzenia oraz sytuacji niebezpiecznych dla operatora lub innych osób.
- ▶ Wszystkie osoby biorące udział w procesie uruchamiania, obsługi, konserwacji i utrzymania urządzenia w dobrym stanie muszą być odpowiednio wykwalifikowane.
- ▶ **Naprawy urządzenia mogą być wykonywane wyłącznie przez upoważnione i odpowiednio przeszkolone osoby.** Zawsze używać oryginalnych części zamiennych firmy Adolf Würth GmbH & Co. KG. Dzięki temu będzie można mieć pewność, że bezpieczeństwo urządzenia pozostanie zachowane.

**Znaki i symbole**

Znaki i symbole użyte w niniejszej instrukcji umożliwiają szybkie i bezpieczne użytkowanie maszyny oraz ułatwiają korzystanie z instrukcji.



**Wskazówka**

Informacje zawierają wskazówki dotyczące najbardziej efektywnego i praktycznego wykorzystania urządzenia i niniejszej instrukcji.

- ▶ **Czynności**  
Zdefiniowana sekwencja czynności ułatwi Państwu prawidłowe i bezpieczne użytkowanie urządzenia.
- ✓ **Wynik czynności**  
Opisany jest tu wynik sekwencji czynności.

**[1] Numery pozycji**

Numery pozycji są oznaczone w tekście nawiasami klamrowymi [ ].

**Poziomy zagrożenie dotyczące ostrzeżeń**

W niniejszej instrukcji eksploatacji zastosowano następujące poziomy zagrożenie w celu zwrócenia uwagi na potencjalnie niebezpieczne sytuacje:

**⚠ NIEBEZPIECZEŃSTWO!**



Oznacza bezpośrednie zagrożenie, które – w przypadku niezastosowania wymaganych środków – spowoduje ciężkie obrażenia ciała włącznie ze śmiercią.

**⚠ OSTRZEŻENIE!**



Oznacza potencjalne zagrożenie, które – w przypadku niezastosowania wymaganych środków – spowoduje ciężkie obrażenia ciała włącznie ze śmiercią.

**⚠ OSTROŻNIE!**



Oznacza potencjalne zagrożenie, które – w przypadku niezastosowania wymaganych środków – spowoduje lekkie lub nieznaczne obrażenia ciała.

**Uwaga!**

Oznacza możliwość wystąpienia sytuacji, która – w przypadku jej nieuniknięcia – spowoduje szkody materialne.

**Struktura zasad bezpieczeństwa**

**⚠ NIEBEZPIECZEŃSTWO!**



Rodzaj i źródło zagrożenia  
 ➔ Skutki nieprzestrzegania  
 ➤ Środki uniknięcia zagrożenia



**Ogólne instrukcje bezpieczeństwa**



**OSTRZEŻENIE**

Należy zapoznać się ze wszystkimi instrukcjami bezpieczeństwa i pozostałymi instrukcjami. Niestosowanie się do zasad bezpieczeństwa i instrukcji może spowodować porażenie prądem elektrycznym, pożar i/lub ciężkie obrażenia. Wszystkie zasady bezpieczeństwa i instrukcje należy zachować na przyszłość.





## Ogólne instrukcje bezpieczeństwa

### Bezpieczeństwo na stanowisku pracy

- a) **Utrzymywać obszar roboczy w czystości i zadbać o jego prawidłowe oświetlenie.** Nieporządek lub nieoświetlone obszary robocze mogą być przyczyną wypadków.
- b) **Nie używać urządzenia w otoczeniu zagrożonym wybuchem, w którym znajdują się palne ciecze, gazy lub pyły.** Urządzenia wytwarzają iskry, które mogą doprowadzić do zapalenia pyłu lub oparów.
- c) **Zadbać o to, by dzieci i inne osoby nie zbliżyły się do urządzenia, gdy jest ono używane.**

### Bezpieczeństwo elektryczne

- a) **Wtyczka przyłączeniowa urządzenia musi pasować do gniazda wtykowego. Zabronione jest dokonywanie jakichkolwiek modyfikacji wtyczki. Nie używać wtyczki adaptera razem z uziemionymi urządzeniami.** Zastosowanie niezmodyfikowanej wtyczki i pasującego gniazda wtykowego zmniejsza ryzyko porażenia prądem elektrycznym.
- b) **Unikać kontaktu z uziemionymi powierzchniami, takimi jak rury, ogrzewanie, piece i lodówki.** Istnieje podwyższone ryzyko porażenia prądem elektrycznym, gdy ciało jest uziemione.
- c) **Przechowywać urządzenia z dala od wilgoci i deszczu.** Przedostanie się wody do wnętrza urządzenia zwiększa ryzyko porażenia prądem elektrycznym.
- d) **Nie używać przewodu zasilającego do noszenia urządzenia, zawieszania lub wyciągania wtyczki z gniazda wtykowego. Trzymać przewód zasilający z dala od wysokiej temperatury, oleju, ostrych krawędzi lub obracających się części urządzenia.** Uszkodzone lub zaplątane przewody zasilające zwiększają ryzyko porażenia prądem elektrycznym.
- e) **Podczas użytkowania urządzenia na zewnątrz budynku używać tylko takich przedłużaczy, które nadają się do pracy na zewnątrz.** Zastosowanie odpowiedniego przedłużacza na zewnątrz budynku zmniejsza ryzyko porażenia prądem elektrycznym.

### Bezpieczeństwo ludzi

- a) **Zachować ostrożność i rozwagę podczas używania urządzenia. Nie używać urządzenia będąc zmęczonym lub pod wpływem narkotyków, alkoholu lub leków.** Chwila nieuwagi podczas użytkowania urządzenia może być przyczyną ciężkich obrażeń.
- b) **Stosować środki ochrony indywidualnej i zawsze nosić okulary ochronne.** Stosowanie środków ochrony indywidualnej, takich jak maska przeciwpyłowa, antypoślizgowe obuwie ochronne, kask ochronny lub ochronniki słuchu – w zależności od rodzaju i zastosowania urządzenia – zmniejsza ryzyko obrażeń.
- c) **Unikać niezamierzonego uruchomienia. Przed podłączeniem urządzenia do zasilania elektrycznego, podniesieniem go lub noszeniem upewnić się, że jest ono wyłączone.** Jeśli podczas przenoszenia urządzenia użytkownik będzie trzymał palec na włączniku/wyłączniku lub podłączy włączone urządzenie do zasilania elektrycznego, może to doprowadzić do niebezpiecznych wypadków.
- d) **Przed włączeniem urządzenia wyjąć narzędzia do regulacji lub klucz do śrub.** Narzędzia lub klucze znajdujące się w obracającej się części urządzenia mogą spowodować obrażenia.
- e) **Unikać nietypowej pozycji ciała. Zadbać o stabilną pozycję i zawsze zachowywać równowagę.** Pozwoli to na lepsze kontrolowanie urządzenia w nieoczekiwanych sytuacjach.
- f) **Nosić odpowiednią odzież. Nie nosić luźnej odzieży lub biżuterii. Zapewnić bezpieczną odległość poruszających się części od włosów i ubrania.** W przeciwnym razie luźne ubranie, biżuteria lub długie włosy mogą zostać pochwycone przez poruszające się części.
- g) **Zachować ostrożność nawet w przypadku poznania urządzenia po wielokrotnym użyciu i zawsze przestrzegać zasad bezpieczeństwa.** Nierozważna praca może w ułamku sekundy spowodować ciężkie obrażenia.



## Ogólne zasady bezpieczeństwa

### Użycie i traktowanie urządzenia

- a) **Nie przeciążać urządzenia. Używać do pracy urządzenia przeznaczonego do tego celu.** Używanie prawidłowego urządzenia zapewnia bezpieczeństwo i lepszą pracę w podanym zakresie mocy.
- b) **Nie używać urządzenia, jeśli jego włącznik/wyłącznik jest uszkodzony.** Urządzenie, którego nie można już włączyć i wyłączyć, jest niebezpieczne i musi być naprawione.
- c) **Wyjąć wtyczkę sieciową z gniazda przed zmianą ustawień urządzenia, wymianą akcesoriów lub odłożeniem urządzenia.** Podane środki ostrożności zapobiegają niezamierzonemu uruchomieniu urządzenia.
- d) **Przechowywać nieużywane urządzenia z dala od dzieci. Nie pozwalać pracować z urządzeniem osobom, które nie są z nim zaznajomione lub nie przeczytały niniejszej instrukcji.** Urządzenia są niebezpieczne, jeśli są używane przez osoby nieodświadczone.
- e) **Konserwować urządzenia i akcesoria z odpowiednią dbałością. Sprawdzić, czy ruchome części działają prawidłowo i nie zakleszczają się oraz czy nie są złamane lub uszkodzone w stopniu mającym negatywny wpływ na działanie urządzenia. Przed użyciem urządzenia zlecić naprawę uszkodzonych części.** Przyczyną wielu nieszczęśliwych wypadków jest nieprawidłowa konserwacja urządzeń.
- f) **Użytkować urządzenia, akcesoria, narzędzia robocze itp. zgodnie z niniejszymi instrukcjami. Zwrócić przy tym uwagę na warunki pracy i wykonywane czynności.** Użytkowanie urządzeń w zastosowaniach inne niż przewidziane może doprowadzić do niebezpiecznych sytuacji.
- g) **Utrzymywać uchwyty i powierzchnie chwytne w stanie suchym, czystym i wolnym od oleju i smaru.** Śliskie uchwyty i powierzchnie chwytne uniemożliwiają bezpieczną obsługę i kontrolę urządzenia w nieprzewidywanych sytuacjach.

### Serwis

- a) **Naprawy urządzenia zlecać wyłącznie personelowi o odpowiednich kwalifikacjach i stosować wyłącznie oryginalne części zamienne.** Dzięki temu będzie można mieć pewność, że bezpieczeństwo urządzenia pozostanie zachowane.



## Specjalne instrukcje bezpieczeństwa

Poniższe ryzyka resztkowe występują w przypadku użytkowania urządzeń pneumatycznych i nie można ich całkowicie wyeliminować nawet przy zastosowaniu środków bezpieczeństwa.

### Niebezpieczeństwo odniesienia obrażeń spowodowanych przez wydostające się sprężone powietrze i części wyrzucane na skutek oddziaływania sprężonego powietrza!

- ▶ Nigdy nie kierować sprężonego powietrza na ludzi lub zwierzęta.
- ▶ Upewnić się, że wszystkie użyte urządzenia ciśnieniowe i części akcesoriów są przeznaczone dla danego ciśnienia roboczego lub zostaną podłączone za pośrednictwem reduktora ciśnienia.

- ▶ Podczas odłączania szybkozłączy zwrócić uwagę na to, że sprężone powietrze znajdujące się w przewodzie sprężonego powietrza szybko się wydostaje. Przytrzymać odłączany koniec przewodu sprężonego powietrza.
- ▶ Upewnić się, że wszystkie połączenia gwintowane są zawsze mocno dokręcone.
- ▶ Nie naprawiać samodzielnie urządzenia! Prace przy sprężarkach, zbiornikach ciśnieniowych i urządzeniach pneumatycznych mogą wykonywać tylko fachowcy.



## Specjalne instrukcje bezpieczeństwa

### Niebezpieczeństwo oparzenia w razie kontaktu z powierzchniami części pneumatycznych!

- ▶ Przed rozpoczęciem prac konserwacyjnych poczekać, aż urządzenie ostygnie.

### Niebezpieczeństwo odniesienia obrażeń i zmiążdżenia przez ruchome części!

- ▶ Nie uruchamiać urządzenia bez zamontowanego zabezpieczenia.
- ▶ Zwrócić uwagę na to, że urządzenie automatycznie uruchamia się, gdy zostanie osiągnięte ciśnienie minimalne. Przed pracami konserwacyjnymi upewnić się, że urządzenie jest odłączone od sieci elektrycznej.
- ▶ Upewnić się, że podczas włączania (np. po zakończeniu prac konserwacyjnych) w elektronarzędziu nie znajdują się narzędzia lub luźne części.

### Niebezpieczeństwo w przypadku niewystarczających środków ochrony indywidualnej!

- ▶ Nosić ochronniki słuchu.
- ▶ Nosić okulary ochronne.
- ▶ Podczas prac, przy których powstaje dużo pyłu lub szkodliwe dla zdrowia gazy, mgły lub opary, nosić maskę oddechową.
- ▶ Nosić odpowiednią odzież roboczą.
- ▶ Nosić antypoślizgowe obuwie robocze.

### Niebezpieczeństwo z powodu usterek urządzenia!

- ▶ Konserwować elektronarzędzie i akcesoria z odpowiednią dbałością. Przestrzegać przepisów dotyczących konserwacji.
- ▶ Przed każdym użyciem sprawdzić urządzenie pod kątem ewentualnych uszkodzeń: Przed dalszym użyciem sprawdzić urządzenia zabezpieczające, zabezpieczenia lub lekko uszkodzone części pod kątem prawidłowego i zgodnego z przeznaczeniem działania. Uszkodzone urządzenie wolno ponownie użytkować dopiero wówczas, gdy zostało naprawione w sposób fachowy.
- ▶ Sprawdzić, czy ruchome części działają prawidłowo i nie zakleszczają się. Wszystkie części muszą być prawidłowo zamontowane i muszą spełniać wszystkie wymagania, aby zapewnione było prawidłowe działanie elektronarzędzia.
- ▶ Uszkodzone zabezpieczenia lub części muszą zostać naprawione lub wymienione przez autoryzowany punkt serwisowy.

### Pozostałe instrukcje bezpieczeństwa

- ▶ Przestrzegać specjalnych instrukcji bezpieczeństwa w odpowiednich rozdziałach.
- ▶ Przestrzegać ewentualnie wytycznych branżowego towarzystwa ubezpieczeniowego lub przepisów o zapobieganiu niebezpiecznym wypadkom, dotyczących obchodzenia się ze sprzętarkami i narzędziami pneumatycznymi.
- ▶ Przestrzegać przepisów prawa w zakresie użytkowania urządzeń wymagających nadzoru.
- ▶ Podczas użytkowania i przechowywania urządzeń zwrócić uwagę na to, że wyciekający kondensat i inne płyny eksploatacyjne mogą zanieczyścić otoczenie i spowodować szkody w środowisku naturalnym.
- ▶ Zwrócić uwagę na wpływ otoczenia.

## Użytkowanie zgodne z przeznaczeniem

To urządzenie służy do wytwarzania sprężonego powietrza dla narzędzi pneumatycznych do zastosowań profesjonalnych.

### Użytkowanie niezgodne z przeznaczeniem

Użytkowanie w obszarach związanych z medycyną, artykułami spożywczymi oraz napełnieniem butli do oddychania jest niedozwolone.

Nie wolno zasysać wybuchowych, palnych lub zagrażających zdrowiu gazów. Użytkowanie w pomieszczeniach zagrożonych wybuchem jest niedozwolone. Każde inne zastosowanie jest uważane za niezgodne z przeznaczeniem. Użytkowanie niezgodne z przeznaczeniem, dokonanie zmian w urządzeniu lub użycie części, które nie zostały sprawdzone i dopuszczone do użytku przez producenta, może spowodować niemożliwe do przewidzenia szkody!

**Odpowiedzialność za szkody wynikające z użytkowania niezgodnego z przeznaczeniem ponosi użytkownik.**

## Elementy urządzenia

### Przeгляд (rys. 1)

- 1 Sprężarka
- 2 Zawór bezpieczeństwa
- 3 Manometr ciśnienia zbiornika
- 4 Zbiornik ciśnieniowy
- 5 Uchwyt transportowy
- 6 Regulator ciśnienia
- 7 Miejsce mocowania skrzynki systemowej
- 8 Manometr ciśnienia regulacyjnego
- 9 Przyłącze sprężonego powietrza (szybkozłączka), regulowane sprężone powietrze
- 10 Włącznik/wyłącznik
- 11 Filtr powietrza/obudowa filtra powietrza
- 12 Nawijacz przewodu
- 13 Spust kondensatu
- 14 Hak dźwigowy
- 15 Wyłącznik ochronny silnika

### Dane techniczne

Art.	0701 224 0
Wydajność zasysania [l/min]	280
Wydajność napełniania [l/min]	150
Efektywna ilość dostarczana przy 80% maks. ciśnienia [l/min]	140
Maks. ciśnienie [bar]	10
Wielkość zbiornika [l]	20
Liczba odgałęzień powietrza	2
Liczba cylindrów	1
Maks. prędkość obrotowa [1/min, obr./min]	2850
Znamionowa moc pobierana [kW]	1,7
Napięcie przyłączeniowe [V]	230 (1 ~ 50 Hz)
Prąd znamionowy [A]	6,5
Min. zabezpieczenie [A]	T 10 A
Stopień ochrony	IP 20
Maks. długość całkowita i przekrój żyły przedłużaczy	3 × 1,0 mm <sup>2</sup> (10 m) 3 × 1,5 mm <sup>2</sup> (25 m) 3 × 2,5 mm <sup>2</sup> (25 m)
Wymiary (dł.×szer.×wys.) [mm]	580 × 600 × 500
Maks. temperatura przechowywania / temperatura pracy* [°C]	+ 50
Min. temperatura przechowywania/ temperatura pracy** [°C]	0
Masa [kg]	40
Poziom ciśnienia akustycznego L <sub>PA</sub> / niepewność pomiaru K <sub>PA</sub> [dB(A)]	82,5 / 1,0

Art.	0701 224 0
Natężenie hałasu L <sub>WA</sub> / niepewność pomiaru K <sub>WA</sub> [dB(A)]	95,8 / 1,0
Gwarantowane natężenie hałasu K <sub>WA(G)</sub> zgodnie z dyrektywą 2000/14/WE [dB(A)]	97

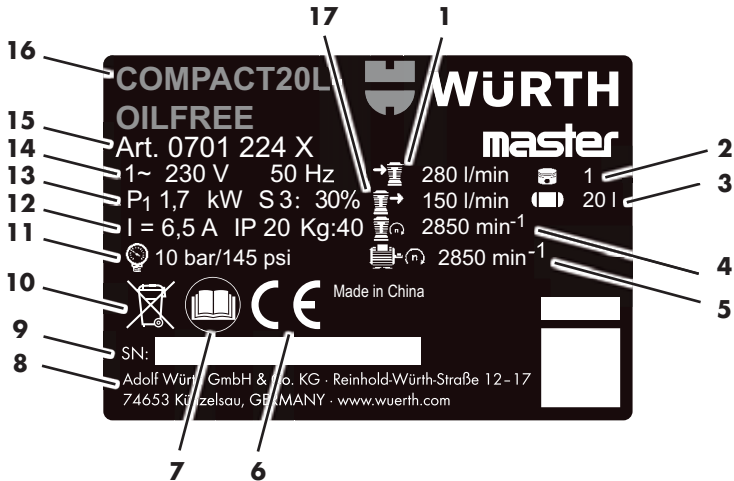
\* Żywotność niektórych elementów (np. uszczelki w zaworze zwrotnym) jest znacznie skrócona, gdy sprężarka jest użytkowana w wysokich temperaturach (≥ maks. temperatura przechowywania/temperatura pracy).

\*\* W temperaturach poniżej minimalnej temperatury przechowywania/temperatury pracy występuje ryzyko zamarznięcia kondensatu w zbiorniku ciśnieniowym.

### Symbole na urządzeniu

Symbol	Znaczenie
	Przeczytać instrukcję eksploatacji.
	Ostrzeżenie przed obrażeniami ciała na skutek dotknięcia gorących części.
	Używać okularów ochronnych.
	Używać ochrony słuchu.
	Ostrzeżenie przed automatycznym uruchomieniem.
	Ostrzeżenie przed niebezpiecznym napięciem elektrycznym.
	Gwarantowane natężenie hałasu.

## Tabliczka znamionowa



- 1 Wydajność zasysania
- 2 Liczba cylindrów
- 3 Wielkość zbiornika
- 4 Prędkość obrotowa sprężarki
- 5 Maks. prędkość obrotowa
- 6 Znak CE
- 7 Przeczytać instrukcję eksploatacji
- 8 Producent
- 9 Numer seryjny
- 10 Wskazówki dotyczące utylizacji
- 11 Maks. ciśnienie
- 12 Prąd znamionowy/stopień ochrony/masa
- 13 Znamionowa moc pobierana
- 14 Napięcie przyłączeniowe/częstotliwość
- 15 Numer artykułu
- 16 Nazwa urządzenia
- 17 Wydajność napełniania

## Urządzenia zabezpieczające

### Zawór bezpieczeństwa

Sprężynowy zawór bezpieczeństwa [2] jest aktywowany, gdy zostanie przekroczone dopuszczalne ciśnienie maksymalne.

## Uruchomienie

### Montaż

- ▶ Kółka zamontować zgodnie z ilustracją (rys. II).
- ▶ W razie potrzeby zamontować hak dźwigniowy [14] zgodnie z ilustracją (rys. III).

### Kontrola spustu kondensatu (rys. I)

- ▶ Upewnić się, że spust kondensatu [13] jest zamknięty.

### Ustawienie

#### OSTRZEŻENIE!



Nieprawidłowe ustawienie może być przyczyną poważnych wypadków!

- ▶ Zabezpieczyć urządzenie przed stoczeniem, przewróceniem i zsunięciem.
- ▶ Urządzenia zabezpieczające i elementy obsługowe muszą być zawsze swobodnie dostępne.

Miejsce ustawienia urządzenia musi spełniać następujące warunki:

- suche, chronione przed zamarznięciem
- twarde, poziome i równe podłoże

## Transport

- ▶ Nie ciągnąć urządzenia za wąż lub przewód sieciowy. Transportować urządzenie, trzymając je za uchwyt transportowy [5].
- ▶ Sprawdzić hak dźwigowy [14] pod kątem prawidłowego zamocowania, w razie potrzeby solidnie zamocować.

Zamontować wyciągany uchwyt transportowy:

- ▶ Ustawić urządzenie na tylnych nóżkach gumowych.
- ▶ Odkręcić śruby mocujące uchwyt transportowy.
- ▶ Wyciągnąć uchwyt transportowy [5].
- ▶ Ponownie dokręcić śruby mocujące uchwyt transportowy.
- ✓ Można ciągnąć urządzenie za uchwyt transportowy w celu przetransportowania.

## Praca

## Podłączenie do sieci

### ⚠ NIEBEZPIECZEŃSTWO!



Napięcie elektryczne

- Użytkować urządzenie tylko w suchym otoczeniu.
- Podłączyć urządzenie tylko do źródła zasilania elektrycznego spełniającego następujące wymagania: Gniazda wtykowe prawidłowo zainstalowane, uziemione i sprawdzone, zabezpieczenie zgodne z Danymi technicznymi.
- Ułożyć przewód sieciowy tak, aby nie przeszkadzał podczas pracy i nie został uszkodzony.
- Przed podłączeniem wtyczki sieciowej do gniazda sprawdzić, czy urządzenie jest wyłączone.
- Chronić przewód sieciowy przed wysoką temperaturą, agresywnymi cieczami i ostrymi krawędziami.
- Używać tylko przedłużaczy o dostatecznym przekroju (patrz „Dane techniczne”).
- Używać przedłużaczy przeznaczonych do stosowania na zewnątrz budynku. Na zewnątrz budynku stosować tylko dopuszczone do tego celu i odpowiednio oznaczone przedłużacze.
- Nie wyłączać sprzętarki przez wyciągnięcie wtyczki sieciowej z gniazda, lecz za pomocą włącznika/wyłącznika.
- Przed urządzeniem zawsze powinien być zainstalowany wyłącznik różnicowo-prądowy (RCD) z maksymalnym prądem wyzwalającym 30 mA.

## Wytwarzanie sprężonego powietrza

- ▶ Włączyć urządzenie włącznikiem/wyłącznikiem [10] i zaczekać, aż zostanie osiągnięte maksymalne ciśnienie zbiornika.
- ✓ Gdy maksymalne ciśnienie zbiornika zostanie osiągnięte, sprzętarka wyłączy się.
- ✓ Ciśnienie zbiornika jest pokazywane na manometrze ciśnienia zbiornika [3].

### Uwaga!

Ustawione ciśnienie regulacyjne nie może być wyższe niż maksymalne ciśnienie robocze podłączonych narzędzi pneumatycznych!

- ▶ Ustawić ciśnienie regulacyjne na regulatorze ciśnienia [6].
- ✓ Aktualne ciśnienie regulacyjne jest pokazywane na manometrze ciśnienia regulacyjnego [8].
- ▶ Podłączyć przewód sprężonego powietrza do przyłącza sprężonego powietrza [9].
- ▶ Podłączyć narzędzie pneumatyczne.
- ✓ Narzędzie pneumatyczne jest teraz gotowe do pracy.
- ▶ Jeśli prace zostały zakończone lub przerwane, wyłączyć urządzenie i wyciągnąć wtyczkę sieciową.
- ▶ Codziennie spuszczać kondensat ze zbiornika ciśnieniowego za pomocą spustu kondensatu [13].

## Montaż skrzynki systemowej (rys. V-VIII)



### Wskazówka

Wszystkie skrzynki systemowe 8.4 można zamontować na płycie zakrywającej.

- ▶ Odłożyć prowadnicę skrzynki na bok na płytę adaptera i przesunąć do tyłu.
- ▶ Zamknąć zamknięcia w dół.

## Usuwanie usterek

### NIEBEZPIECZEŃSTWO!



#### Przed rozpoczęciem wszelkich prac przy urządzeniu:

- Wyłączyć urządzenie i odłączyć wtyczkę sieciową.
- Zaczekać, aż urządzenie zostanie zatrzymane.
- Upewnić się, że urządzenie oraz wszystkie użyte narzędzia pneumatyczne i części akcesoriów nie znajdują się pod ciśnieniem.
- Zaczekać, aż urządzenie oraz wszystkie użyte narzędzia pneumatyczne i części akcesoriów ostygną.

#### Po zakończeniu wszelkich prac przy urządzeniu:

- Ponownie uruchomić i sprawdzić wszystkie urządzenia zabezpieczające.
- Upewnić się, że wszystkie narzędzia itp. znajdują się na lub w urządzeniu.
- Prace konserwacyjne i naprawy wykraczające poza zakres opisany w tym rozdziale mogą być wykonywane tylko przez specjalistów.

Usterka	Możliwa przyczyna	Środki zaradcze
Praca niemożliwa.	Brak napięcia zasilającego.	Sprawdzić przewód, wtyczkę i bezpiecznik.
	Za niskie napięcie zasilające.	Użyć przedłużaczy o dostatecznym przekroju żył (patrz „Dane techniczne”). W przypadku zimnego urządzenia: unikać stosowania przedłużaczy. W przypadku zimnego urządzenia: uwolnić ciśnienie ze zbiornika ciśnienia.
	Sprężarka została wyłączona podczas pracy przez wyciągnięcie wtyczki sieciowej.	Wyłączyć sprężarkę włącznikiem/wyłącznikiem <b>[10]</b> , a następnie ponownie włączyć.
Sprężarka pracuje bez wytwarzania odpowiedniego ciśnienia.	Przeegrzany silnik, np. z powodu niewystarczającego chłodzenia (zakryte żebra chłodzące).	Wyłączyć sprężarkę włącznikiem/wyłącznikiem <b>[10]</b> . Usunąć przyczynę przegrzania. Zaczekać ok. 10 minut, aż urządzenie ostygnie. Sprawdzić wyłącznik ochronny silnika <b>[15]</b> , w razie potrzeby zresetować przez wciśnięcie <b>(rys. IV)</b> . Ponownie włączyć sprężarkę włącznikiem/wyłącznikiem.
	Nieszczelny spust kondensatu.	Upewnić się, że spust kondensatu <b>[13]</b> jest zamknięty. Sprawdzić uszczelkę śruby spustowej, w razie potrzeby wymienić.
Narzędzie pneumatyczne nie wytwarza wystarczającego ciśnienia.	Nieszczelny zawór zwrotny.	Naprawić zawór zwrotny w specjalistycznym punkcie serwisowym.
	Regulator ciśnienia odkręcony zbyt słabo.	Mocniej odkręcić regulator ciśnienia <b>[6]</b> .
Narzędzie pneumatyczne nie wytwarza wystarczającego ciśnienia.	Połączenia przewodu giętkiego między sprężarką i narzędziem pneumatycznym nieszczelne.	Sprawdzić połączenia przewodu giętkiego, w razie potrzeby wymienić uszkodzone części.

## Konserwacja / czyszczenie

### NIEBEZPIECZEŃSTWO!



#### Przed rozpoczęciem wszelkich prac przy urządzeniu:

- Wyłączyć urządzenie i odłączyć wtyczkę sieciową.
- Zaczekać, aż urządzenie zostanie zatrzymane.
- Upewnić się, że urządzenie oraz wszystkie użyte narzędzia pneumatyczne i części akcesoriów nie znajdują się pod ciśnieniem.
- Zaczekać, aż urządzenie oraz wszystkie użyte narzędzia pneumatyczne i części akcesoriów ostygną.

#### Po zakończeniu wszelkich prac przy urządzeniu:

- Ponownie uruchomić i sprawdzić wszystkie urządzenia zabezpieczające.
- Upewnić się, że wszystkie narzędzia itp. znajdują się na lub w urządzeniu.
- Prace konserwacyjne i naprawy wykraczające poza zakres opisany w tym rozdziale mogą być wykonywane tylko przez specjalistów.



#### Wskazówka

Prace konserwacyjne i kontrolne muszą być zaplanowane i wykonane zgodnie z przepisami prawa, odpowiednio do ustawienia i sposobu pracy urządzenia. Organy nadzoru mogą zażądać przedłożenia odpowiednich dokumentów.

#### Przed każdym rozpoczęciem pracy

- Sprawdzić przewody sprężonego powietrza pod kątem uszkodzeń.
- Sprawdzić, czy połączenia gwintowane są mocno dokręcone, w razie potrzeby dokręcić.
- Sprawdzić przewód zasilający pod kątem uszkodzeń, w razie potrzeby zlecić elektrykowi jego wymianę.

#### Codziennie

- Spuścić kondensat ze zbiornika ciśnieniowego za pomocą spustu kondensatu [13].

#### Co 50 godzin pracy

- Wyczyścić filtr powietrza [11] (rys. IV).

#### Co 250 godzin pracy

- Wyczyścić lub wymienić filtr powietrza [11] (rys. IV).

#### Co 1000 godzin pracy

- Zlecić wykonanie przeglądu w specjalistycznym punkcie serwisowym.



#### Wskazówka

Przestrzeganie częstotliwości konserwacji i regularne wykonywanie prac konserwacyjnych znacznie zwiększa trwałość eksploatacyjną urządzenia.

## Przechowywanie

### Uwaga!

- Nie przechowywać niezabezpieczonego urządzenia na zewnątrz budynku lub w wilgotnym otoczeniu.
- Mróz (< 5°C) niszczy urządzenie i akcesoria, ponieważ zawsze znajduje się w nich woda. W przypadku ryzyka zamarznięcia zdemontować urządzenie i akcesoria i przechowywać w taki sposób, aby były chronione przed zamarznięciem.

- Wyłączyć urządzenie i odłączyć wtyczkę sieciową.
- Uwolnić ciśnienie ze zbiornika ciśnieniowego i wszystkich podłączonych narzędzi pneumatycznych.
- Spuścić kondensat ze zbiornika ciśnieniowego za pomocą spustu kondensatu [13].
- Przechowywać urządzenie tak, aby nie zostało uruchomione przez osoby nieupoważnione.



## Rękojmia

Na to urządzenie firmy Würth udzielamy rękojmi zgodnie z krajowymi przepisami prawa od daty zakupu (faktura lub dowód dostawy). Powstałe uszkodzenia będą usuwane w ramach wymiany lub naprawy. Rękojmią nie są objęte uszkodzenia spowodowane nieprawidłową obsługą. Reklamacje mogą być uznawane wyłącznie wtedy, gdy urządzenie zostanie dostarczone w stanie nierozłożonym do oddziału Würth, przedstawiciela handlowego Würth lub autoryzowanego serwisu Würth. Zastrzega się możliwość zmian technicznych. Producent nie ponosi odpowiedzialności za błędy w druku.

## Informacje dotyczące środowiska

Kondensat ze zbiornika ciśnieniowego i reduktora ciśnienia filtra zawiera zanieczyszczenia niebezpieczne dla środowiska naturalnego. Oddawać kondensat w odpowiednich punktach zbiórki odpadów. Oddawać zużyty olej ze sprężarki w odpowiednich punktach zbiórki odpadów.



W żadnym przypadku nie należy wyrzucać urządzenia do normalnych śmieci domowych. Urządzenie należy utylizować poprzez autoryzowany lub komunalny zakład utylizacji odpadów. Należy przy tym przestrzegać aktualnie obowiązujących przepisów. W razie wątpliwości należy skontaktować się z zakładem utylizacji odpadów. Materiały opakunkowe należy utylizować zgodnie z przepisami ochrony środowiska.

## Aksesoria i części zamienne

Jeżeli pomimo bardzo starannych metod produkcji i testowania dojdzie do awarii urządzenia, zlecić wykonanie naprawy firmie Würth masterService. W przypadku wszelkich pytań i zamówień części zamiennych należy koniecznie podać numer artykułu zgodnie z tabliczką znamionową urządzenia. Aktualna lista części zamiennych urządzenia znajduje się w Internecie na stronie „<http://www.wuerth.com/partsmanager>” lub można ją zamówić w najbliższym oddziale firmy Würth.

## CE Deklaracja zgodności WE

Oświadczamy na naszą wyłączną odpowiedzialność, że produkt ten jest zgodny z wymogami następujących norm lub dokumentów normatywnych:

### Normy

- EN 1012-1:2010
- EN 60204-1:2006+A1:2009
- EN ISO 12100:2010
- EN 50581:2012

zgodnie z postanowieniami dyrektyw:

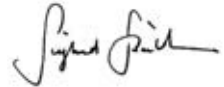
### Dyrektywa WE

- 2011/65/EU
- 2006/42/WE
- 2014/30/EU
- 2000/14/EC
- 2004/108/EC

Dokumentacja techniczna dostępna w:  
Adolf Würth GmbH & Co. KG  
Reinhold-Würth-Straße 12 - 17,  
74653 Künzelsau, Niemcy



F. Wolpert  
Prokurent -  
kierownik działu zarządzania produktami



Dr inż. S. Beichter  
Prokurent - kierownik  
działu jakości

Künzelsau: 16.10.2017



**A készülék első használata előtt olvassa el ezt az üzemeltetési útmutatót, és ez alapján járjon el.** Őrizze meg a jelen üzemeltetési útmutatót későbbi használat céljából vagy a későbbi tulajdonos számára.

- ▶ Az első üzembe helyezés előtt feltétlenül olvassa el a biztonsági tudnivalókat!
- Az üzemeltetési útmutató és a biztonsági tudnivalók be nem tartása esetén a készülék károsodhat, és a kezelőt, valamint más személyeket fenyegető veszélyek keletkezhetnek.
- ▶ A készülék üzembe helyezésével, kezelésével, karbantartásával és javításával megbízott valamennyi személynek megfelelő képzéssel kell rendelkeznie.
- ▶ **A készüléken csak az ezzel megbízott és képzéssel rendelkező személyek végezhetnek javításokat.** A munkákhoz mindig az Adolf Würth GmbH & Co. KG vállalat eredeti pótalkatrészeit használja. Ezzel biztosított, hogy a készülék biztonságos marad.

### Jelzések és szimbólumok

Az ebben az útmutatóban található jelzések és szimbólumok célja, hogy segítségükkel hamar és biztonságosan használhassa az útmutatót és a gépet.



#### Megjegyzés

Információk a készülék és az útmutató leghatékonyabb, illetve legraktikusabb használatáról.

#### ▶ Lépések

A meghatározott sorrend megkönnyíti a készülék helyes és biztonságos használatát.

#### ✓ **Eredmény**

Itt olvashatja el a lépések sorozatának eredményét.

### [1] Tételszám

A szövegben a tételszámok szögletes zárójellel [ ] vannak jelölve.

### Figyelmeztetések veszélyfokozatai

Ebben az üzemeltetési útmutatóban a következő veszélyfokozatok használatosak a lehetséges veszélyes helyzetekre való figyelemfelhívás céljából.

#### **VESZÉLY!**



Közvetlenül fennálló veszélyes helyzet, amely az intézkedések be nem tartása esetén súlyos, sőt halálos sérülésekhez vezet.

#### **FIGYELMEZTETÉS!**



Esetlegesen fennálló veszélyes helyzet, amely az intézkedések be nem tartása esetén súlyos, sőt halálos sérülésekhez vezet.

#### **VIGYÁZAT!**



Esetlegesen fennálló veszélyes helyzet, amely az intézkedések be nem tartása esetén könnyű vagy kisebb sérülésekhez vezet.

#### **Figyelem!**

Esetlegesen bekövetkező káros helyzet, amely anyagi károkhoz vezet, ha nem kerül el.

### A biztonsági tudnivalók felépítése

#### **VESZÉLY!**



A veszély típusa és forrása!  
 ➔ A be nem tartás következményei  
 ➤ Intézkedés a veszély elhárítására



### Általános biztonsági tudnivalók



#### **FIGYELMEZTETÉS**

Olvasson el minden biztonsági tudnivalót és utasítást. A biztonsági tudnivalók és utasítások betartásának elmulasztása áramütést, tüzet és/vagy súlyos sérüléseket okozhat. Őrizzen meg minden biztonsági tudnivalót és utasítást a jövőbeni felhasználás céljából.



## Általános biztonsági tudnivalók

### Munkahelyi biztonság

- a) **A munkaterület legyen tiszta és jól megvilágított.** A rendtelenség vagy a megvilágítatlan munkaterület balesetekhez vezethet.
- b) **Ne dolgozzon a készülékekkel robbanásveszélyes környezetben, ahol éghető folyadékok, gázok vagy porok találhatóak.** A készülékekben szikrák keletkeznek, amelyek meggyújthatják a porokat vagy gőzöket.
- c) **Tartsa távol a gyermekeket és egyéb személyeket a készüléktől annak használata közben.**

### Elektromos biztonság

- a) **A készülék csatlakozódugójának illeszkednie kell a dugaszoló aljzatba. A csatlakozódugót tilos bármilyen formában módosítani. Védőföldeléssel rendelkező készülékekkel ne használjon adapterdugókat.** A nem módosított csatlakozódugók és illeszkedő dugaszoló aljzatok használata csökkenti az áramütés kockázatát.
- b) **Kerülje el, hogy testével hozzáérjen a földelt felületekhez, például csövekhez, fűtőkészülékekhez, tűzhelyekhez és hűtőszekrényekhez.** Ellenkező esetben nagy az áramütés kockázata, ha a teste is földelt.
- c) **Övja a készülékeket az esőtől és a nedvességtől.** Ha víz jut a készülékbe, nő az áramütés kockázata.
- d) **Ne hordozza és ne akassza fel a készüléket a csatlakozóvezetéknél fogva, valamint ne a csatlakozóvezetéknél fogva húzza ki a csatlakozódugót a dugaszoló aljzataból. Tartsa távol a csatlakozóvezetéseket a hőtől, olajtól, éles peremektől és a készülék mozgó alkatrészeitől.** A sérült vagy összegabalyodott csatlakozóvezetékek növelik az áramütés kockázatát.
- e) **Ha a szabadban végez munkát egy készülékkel, akkor kizárólag olyan hosszabbító vezetéseket használjon, amelyek alkalmasak a szabadban való használatra.** A szabadban való használatra alkalmas hosszabbító vezeték használata csökkenti az áramütés kockázatát.

### Személyek biztonsága

- a) **Legyen figyelmes és figyeljen arra, amit csinál, a készülékekkel ésszerűen végezze munkáját. Ne használja a készüléket, ha fáradt, illetve ha kábítószert, alkoholt vagy gyógyszer hatása alatt áll.** A készülék használata közben egy pillanatnyi figyelmetlenség is komoly sérüléseket okozhat.
- b) **Mindig viseljen személyi védőfelszerelést és védőszemüveget.** Személyi védőfelszerelés – a készülékfajtától és annak használatától függően például pormaszok, csúszásmentes védőcipő, védősisak vagy hallásvédő – használata csökkenti a sérülések kockázatát.
- c) **Óvakodjon az akaratlan üzembe helyezéstől. Győződjön meg róla, hogy a készülék ki van kapcsolva, mielőtt azt az áramellátásra csatlakoztatja, felveszi vagy hordozza.** Balesetekhez vezethet, ha a készülék hordozása közben a kapcsolón tartja az ujját, vagy ha azt bekapcsolva csatlakoztatja az áramellátáshoz.
- d) **A készülék bekapcsolása előtt távolítsa el a beállító szerszámokat vagy csavarkulcsokat.** A készülék egyik forgó alkatrészén lévő szerszám vagy csavarkulcs sérüléseket okozhat.
- e) **Óvakodjon a normálistól eltérő testtartástól. Gondoskodjon róla, hogy stabilan álljon, mindig őrizze meg az egyensúlyát.** Váratlan helyzetekben így könnyebben úrrá lehet a készüléken.
- f) **Viseljen megfelelő ruházatot. Ne viseljen bő ruhát vagy ékszert. Tartsa távol a haját és a ruháját a mozgó alkatrészekről.** A mozgó alkatrészek elkaphatják a bő ruházatot, az ékszereket vagy a hosszú haját.
- g) **Ne ringassa magát hamis biztonságérzetbe: ne hágja át az ilyen készülékekre vonatkozó biztonsági szabályokat akkor se, ha sokszori használat után már kiválóan ismeri a készüléket.** A gondatlanság akár a másodperc tört része alatt is súlyos sérülésekhez vezethet.



## Általános biztonsági tudnivalók

### A készülék használata és kezelése

- a) **Ne terhelje túl a készüléket. Egy adott munkához az arra szolgáló készüléket használja.** A megfelelő készülékkel jobban és biztonságosabban dolgozhat a megadott teljesítménytartományban.
- b) **Ne használja a készüléket, ha sérült annak kapcsolója.** Az a készülék, amelyet nem lehet be- vagy kikapcsolni, veszélyes, ezért javítást igényel.
- c) **Húzza ki a csatlakozódugót a dugaszoló aljzatból, mielőtt beállításokat végez a készüléken, tartozék alkatrészeket cserél vagy elrakja a készüléket.** Ezzel az óvintézkedéssel megakadályozza a készülék akaratlan elindítását.
- d) **A használaton kívüli készülékeket gyermekek számára nem elérhető helyen tárolja. Ne engedje, hogy olyan személyek használják a készüléket, akik nem ismerik annak használatát vagy nem olvasták el ezeket az utasításokat.** Az ilyen készülékek veszélyesek, ha tapasztalatlan személyek használják őket.
- e) **Gondosan ápolja a készülékeket és tartozékaikat. Ellenőrizze, hogy kifogástalanul működnek-e és nem szorulnak-e a mozgó alkatrészek, hogy vannak-e törött vagy annyira sérült alkatrészek, amelyet kedvezőtlenül befolyásolják a készülék működését. A készülék használata előtt javíttassa meg a sérült alkatrészeket.** Sok baleset rosszul karbantartott készülékekre vezethető vissza.
- f) **A készüléket, tartozékokat, betétszerszámokat stb. ezen utasítások szerint használja. Ennek során vegye figyelembe a munkafeltételeket és az elvégzendő tevékenységet.** A készülékeknek a rendeltetészerű alkalmazástól eltérő használata veszélyes helyzeteket okozhat.
- g) **Tartsa szárazon, tisztán, valamint olaj- és zsírmentesen a fogantyúkat és a markolatokat.** Csúszós fogantyúkkal és markolatokkal nem lehet biztonságosan használni és uralom alatt tartani a készüléket váratlan helyzetekben.

### Szerviz

- a) **A készüléket csak képzett szakemberrel és csak eredeti pótalkatrészek használatával javíttassa.** Ezzel biztosított, hogy a készülék biztonságos maradjon.



## Speciális biztonsági tudnivalók

A következő fennmaradó veszélyek alapvetően jellemzők a sűrített levegős készülékekre, azokat még biztonsági berendezésekkel sem lehet maradéktalanul kiküszöbölni:

### Sérülésveszély kiáramló sűrített levegő és a sűrített levegő által magával ragadott darabok miatt!

- ▶ Soha ne irányítsa a sűrített levegőt emberekre vagy állatokra.
- ▶ Győződjön meg róla, hogy valamennyi használt sűrített levegős készülék és tartozék alkatrész az üzemi nyomáshoz van méretezve vagy nyomásnövelő segítségével van csatlakoztatva.

- ▶ Vegye figyelembe, hogy a gyorscsatlakozó oldásakor hirtelen kiáramlik a sűrített levegős tömlőben lévő sűrített levegő. Ezért fogja meg erősen a sűrített levegős tömlőnek azt a végét, amelyet oldani kíván.
- ▶ Gondoskodjon róla, hogy minden csavarzat mindig jól legyen húzva.
- ▶ Ne javítsa saját maga a készüléket! A kompresszorokon, nyomástartó edényeken és sűrített levegős készülékeken kizárólag szakemberek végezhetnek javításokat.



## Speciális biztonsági tudnivalók

### **Égési sérülések veszélye a sűrített levegőt áramoltató alkatrészek felületén!**

- ▶ A karbantartási munkák előtt várja meg, amíg lehűl a készülék.

### **Sérülés- és zúzódásveszély a mozgó alkatrészeknél!**

- ▶ Ne helyezze üzembe a készüléket felszerelt védőberendezés nélkül.
- ▶ Vegye figyelembe, hogy a minimális nyomás elérésekor automatikusan elindul a készülék. A karbantartási munkák előtt győződjön meg róla, hogy a készülék le van választva az áramhálózatról.
- ▶ Győződjön meg róla, hogy bekapcsoláskor (pl. karbantartási munkák után) nincsenek szerszámok vagy rögzítetlen alkatrészek az elektromos készülék belsejében.

### **Veszély nem megfelelő személyi védőfelszerelés miatt!**

- ▶ Viseljen hallásvédőt.
- ▶ Viseljen védőszemüveget.
- ▶ Viseljen fédlárcot por, illetve egészségre káros gázok, ködök vagy gőzök képződésével járó munkák esetén.
- ▶ Viseljen megfelelő munkaruházatot.
- ▶ Viseljen csúszásmentes lábbelit.

### **Veszély a készülék hiányosságai miatt!**

- ▶ Gondosan ápolja az elektromos készüléket, valamint a tartozékokat. Tartsa be a karbantartási előírásokat.
- ▶ Minden használat előtt ellenőrizze, hogy vannak-e sérülések a készüléken. Az újbóli használat előtt gondosan ellenőrizni kell a biztonsági berendezéseket, védőburkolatokat vagy kismértékben megrongálódott alkatrészeket kifogástalan és rendeltetésszerű működésük tekintetében. Egy sérült készüléket csak a szakszerű javítást követően szabad újra használni.
- ▶ Ellenőrizze, hogy kifogástalanul működnek-e és nem szorulnak-e a mozgó alkatrészek. Valamennyi alkatrész helyesen legyen felszerelve és azoknak teljesíteniük kell az elektromos készülék kifogástalan üzemeltetésének szavatolásához szükséges feltételeket.
- ▶ A megrongálódott védőburkolatokat vagy alkatrészeket egy elismert szakszerviznek kell szakszerűen megjavítania vagy kicserélnie.

### **További biztonsági tudnivalók**

- ▶ Vegye figyelembe a mindenkorí fejezetek speciális biztonsági tudnivalóit.
- ▶ Vegye figyelembe a kompresszorok vagy sűrített levegős szerszámok használatára vonatkozó esetleges szakmai szervezeti irányelveket vagy baleset-megelőzési előírásokat.
- ▶ Tartsa be a felügyeletet igénylő berendezések üzemeltetésére vonatkozó törvényi előírásokat.
- ▶ Vegye figyelembe, hogy a készülék üzemeltetése és tárolása közben kifolyó kondenzvíz és egyéb üzemi segédanyagok elszennyezhetik a környezetet és környezeti károkat okozhatnak.
- ▶ Vegye figyelembe a környezeti behatásokat.

## Rendeltetésszerű használat

Ez a készülék sűrített levegő előállítására szolgál professzionális célokra használt sűrített levegővel hajtott szerszámok számára.

### **Nem rendeltetésszerű használat**

A gyógyászati vagy élelmiszer-ipari területen való felhasználás, valamint légzőpalackok feltöltése nem engedélyezett.

Robbanásveszélyes, éghető vagy egészségre veszélyes gázok felszívása tilos. A robbanásveszélyes helyiségekben való üzemeltetés nem engedélyezett. Minden egyéb felhasználás nem rendeltetésszerűnek minősül.

A nem rendeltetésszerű használat, a készülék módosítása vagy a gyártó által nem bevizsgált és engedélyezett alkatrészek használata előre nem látható károkat okozhat!

**A nem rendeltetésszerű használatból eredő károkért a felhasználót terheli a felelősség.**

## A készülék alkotóelemei

### Áttekintés (I. ábra)

- 1 kompresszor
- 2 biztonsági szelep
- 3 tartálynyomás nyomásmérője
- 4 nyomástartó edény
- 5 szállítófogantyú
- 6 nyomásszabályozó
- 7 rendszerkoffer rögzítési helye
- 8 szabályozónyomás nyomásmérője
- 9 sűrített levegős csatlakozó (gyorscsatlakozó), szabályozott sűrített levegő
- 10 be-/kikapcsoló
- 11 légszűrő / légszűrőház
- 12 kábelcsévéelő
- 13 kondenzvízleürítő
- 14 darukampó
- 15 motorvédő kapcsoló

## Műszaki adatok

Cikksz.	0701 224 0
Szívóteljesítmény [l/min]	280
Töltőtelteljesítmény [l/min]	150
Hatásos szállítási mennyiség a max. nyomás 80%-a mellett [l/min]	140
Max. nyomás [bar]	10
Tartálméret [l]	20
Levegőkiömlők száma	2
Hengerek száma	1
Max. fordulatszám [1/min, rpm]	2850
Névleges felvett teljesítmény [kW]	1,7
Csatlakozófeszültség [V]	230 (1 ~ 50 Hz)
Névleges áram [A]	6,5
Min. biztosító [A]	T 10 A
Védettség	IP20
Hosszabbító kábelek max. teljes hossza és érkeresztmetszete	3 × 1,0 mm <sup>2</sup> (10 m) 3 × 1,5 mm <sup>2</sup> (25 m) 3 × 2,5 mm <sup>2</sup> (25 m)
Méreték (H×S×M) [mm]	580 × 600 × 500
Max. tárolási/üzemi hőmérséklet* [°C]	+ 50
Min. tárolási/üzemi hőmérséklet** [°C]	0
Súly [kg]	40
Hangnyomásszint L <sub>pA</sub> / bizonytalansági tényező K <sub>pA</sub> [dB(A)]	82,5 / 1,0

## Cikksz. 0701 224 0

Hangteljesítményszint L<sub>WA</sub> / bizonytalansági tényező K<sub>WA</sub> [dB(A)]

95,8 / 1,0

Garantált hangteljesítményszint K<sub>WA(G)</sub> 2000/14/EK szerint [dB(A)]

97

\* Egyes alkatrészek élettartama (például a vízszacscapó szelep tömítése) jelentősen lerövidül, ha magas hőmérséklet mellett üzemeltetik a kompresszort (≥ max. tárolási/üzemi hőmérséklet).

\*\* A min. tárolási/üzemi hőmérséklet alatti hőmérsékletek alatt megfagyhat a nyomástartó edényben lévő kondenzvíz.

## Szimbólumok a készüléken

### Szimbólum

### Jelentés



Olvassa el az üzemeltetési útmutatót.



Figyelmeztetés személyi sérülésekre forró alkatrészek megérintése miatt.



Viseljen védőszemüveget.



Viseljen hallásvédőt.



Figyelmeztetés automatikus indulásra.

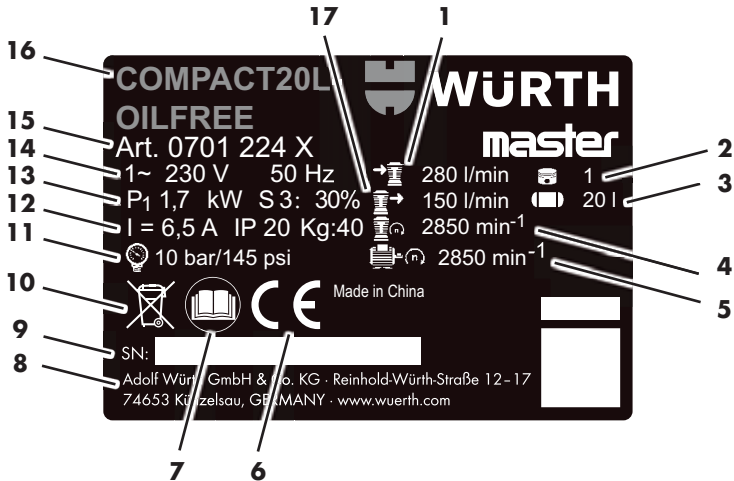


Figyelmeztetés veszélyes elektromos feszültségre.



Garantált hangteljesítményszint.

## Adattábla



- 1 szívóteljesítmény
- 2 hengerek száma
- 3 tartályméret
- 4 kompresszor fordulatszáma
- 5 max. fordulatszám
- 6 CE-jelölés
- 7 olvassa el az üzemeltetési útmutatót
- 8 gyártó
- 9 sorozatszám
- 10 hulladékkezelési tudnivaló
- 11 max. nyomás
- 12 névleges áram / védelmi fokozat / súly
- 13 névleges felvett teljesítmény
- 14 csatlakozófeszültség / -frekvencia
- 15 cikkszám
- 16 a készülék megnevezése
- 17 töltési teljesítmény

## Biztonsági funkciók

### Biztonsági szelep

A rugóerővel működő biztonsági szelep [2] akkor nyit, ha a nyomás meghaladja a megengedett maximális értéket.

## Üzembe helyezés

### Összeszerelés

- ▶ Szerelje fel a kerekeket az ábrán látható módon (II. ábra).
- ▶ Szükség esetén szerelje fel a darukampót [14] az ábrán látható módon (III. ábra).

### A kondenzvízleürítő ellenőrzése (I. ábra)

- ▶ Győződjön meg róla, hogy zárva van a kondenzvízleürítő [13].

### Felállítás

#### FIGYELMEZTÉS!



- A helytelen felállítás súlyos balesetekhez vezethet!
- ▶ Biztosítsa a készüléket elgurulás, felborulás és elcsúszás ellen.
  - ▶ A biztonsági berendezések és kezelőelemek mindig jól hozzáférhetőek legyenek.

A készülék felállítási helyének a következő követelményeket kell teljesítenie:

- száraz, fagyvédett
- szilárd, vízszintes és sík talaj

## Szállítás

- ▶ Ne húzza a készüléket a tömlőnél vagy a hálózati kábelnél fogva. A készüléket a szállítófogantyúval [5] szállítsa.
- ▶ Ellenőrizze a darukampó [14] biztonságos rögzítését, szükség esetén rögzítse biztonságos módon.

A kihúzható szállítófogantyú felszerelése:

- ▶ Állítsa a készüléket a hátsó gumilábakra.
- ▶ Oldja meg a szállítófogantyú rögzítőcsavarjait.
- ▶ Húzza ki a szállítófogantyút [5].
- ▶ Húzza meg újra a szállítófogantyú rögzítőcsavarjait.
- ✓ A készülék szállításhoz a szállítófogantyúnál húzható.

## Üzemeltetés

### Hálózati csatlakoztatás

#### ⚠ VESZÉLY!



Elektromos feszültség

- ▶ A készüléket kizárólag zárt környezetben használja.
- ▶ A készüléket csak olyan áramforrásról üzemeltesse, amely teljesíti a következő követelményeket: Előírászerűen telepített földelt és ellenőrzött dugaszoló aljzatok; a műszaki adatok szerinti biztosító.
- ▶ A hálózati kábelt úgy fektesse, hogy az ne zavarja a munkát és ne sérülhessen meg munka közben.
- ▶ A hálózati csatlakozódugónak a dugaszoló aljzathoz való csatlakoztatása előtt ellenőrizze, hogy ki van-e kapcsolva a készülék.
- ▶ Óvja a hálózati kábelt hőtől, maró folyadékoktól és éles peremektől.
- ▶ Kizárólag elégséges érkeresztmetszetű hosszabbító kábelt használjon (lásd a műszaki adatokat).
- ▶ Szabadban való használatra alkalmas hosszabbító kábelt használjon. A szabadban csak erre engedélyezett és megfelelően jelölt hosszabbító kábelt használjon.
- ▶ A kompresszort ne a hálózati csatlakozódugó kihúzásával, hanem a be/kikapcsolóval kapcsolja ki.
- ▶ A készülék elé mindig egy max. 30 mA kioldási árammal rendelkező FI-védőkapcsoló (RCD) legyen kapcsolva.

## Sűrített levegő előállítása

- ▶ Kapcsolja be a készüléket a be/kikapcsolóval [10], majd várja meg, amíg a tartálynyomás eléri a max. értéket.
- ✓ A maximális tartálynyomás elérésekor kikapcsol a kompresszor.
- ✓ A tartálynyomás a tartály nyomásmérőjéről [3] olvasható le.

### Figyelem!

A beállított szabályozónyomás nem lehet magasabb, mint a csatlakoztatott sűrített levegős szerszámok maximális üzemi nyomása!

- ▶ Állítsa be a szabályozónyomást a nyomásszabályozóval [6].
- ✓ A pillanatnyi szabályozónyomás a szabályozónyomás nyomásmérőjéről [8] olvasható le.
- ▶ Csatlakoztassa a sűrített levegős tömlőt a sűrített levegős csatlakozóra [9].
- ▶ Csatlakoztassa a sűrített levegős szerszámot.
- ✓ Ezután elkezdheti a munkát a sűrített levegős szerszámmal.
- ▶ Kapcsolja ki a készüléket, és hozza ki a hálózati csatlakozódugót, ha befejezte vagy megszakítja a munkát.
- ▶ Minden nap engedje le a nyomástartó edény kondenzvizét a kondenzvízleürítőnél [13].

## A rendszerkoffer felszerelése (V-VIII. ábra)



### Megjegyzés

Minden 8.4. rendszerkoffer felszerelhető a takarólemezre.

- ▶ Helyezze a koffervezetőt oldalt az adapterlemezre és tolja hátra.
- ▶ A zárok lefelé záródnak.



## Hibaelhárítás

### ⚠ VESZÉLY!



#### A készüléken végzett összes munka előtt:

- Kapcsolja ki a készüléket és húzza ki a hálózati csatlakozódugót.
- Várja meg, amíg teljesen leáll a készülék.
- Gondoskodjon róla, hogy a készülék, valamint minden használt sűrített levegős szerszám és tartozék alkatrész nyomásmentes legyen.
- Várja meg, amíg lehűl a készülék, valamint minden használt sűrített levegős szerszám és tartozék alkatrész.

#### A készüléken végzett összes munka után:

- Helyezze üzembe és ellenőrizze az összes biztonsági berendezést.
- Győződjön meg róla, hogy nincsenek szerszámok vagy hasonlók a készüléken vagy a készülékben.
- Az ebben a fejezetben leírtakon túlmenő karbantartási vagy javítási munkákat kizárólag szakemberek végezhetnek.

Üzemzavar	Lehetséges ok	Elhárítás
Nem indul el a készülék.	Nincs hálózati feszültség.	Ellenőrizze a kábelt, a csatlakozódugót és a biztosítót.
	Túl alacsony a hálózati feszültség.	Elégséges átmérőjű hosszabbító kábelt használjon (lásd a műszaki adatokat). Hideg készülék esetén: Kerülje a hosszabbító kábelek használatát. Hideg készülék esetén: Engedje le a nyomást a nyomástartó edényből.
	Üzem közben a hálózati csatlakozódugó kihúzásával kapcsolták le a kompresszort.	Kapcsolja ki a kompresszort a be-/kikapcsolóval <b>[10]</b> , majd kapcsolja ismét be.
A kompresszor jár, de nem képes elegendő nyomást létrehozni.	Túlmelegedett a motor, például elégtelen hűtés miatt (letakart hűtőbordák).	Kapcsolja ki a kompresszort a be-/kikapcsolóval <b>[10]</b> . Szüntesse meg a túlmelegedés okát. Várjon körülbelül 10 percet, amíg lehűl. Ellenőrizze a motorvédő kapcsolót <b>[15]</b> , és szükség esetén állítsa vissza oly módon, hogy benyomja <b>(IV. ábra)</b> . Kapcsolja be újra a kompresszort a be-/kikapcsolóval.
	Tömítetlen a kondenzvízleürítő.	Győződjön meg róla, hogy zárva van a kondenzvízleürítő <b>[13]</b> . Ellenőrizze a leürítő csavart, szükség esetén cserélje ki.
Nem kap elég nyomást a sűrített levegős szerszám.	Tömítetlen a visszacsapó szelep.	Javíttassa meg a visszacsapó szelepet egy szakszer- vizben.
	Nincs elegendő kinyitva a nyomákszabályozó.	Nyissa ki jobban a nyomákszabályozót <b>[6]</b> .
	Tömítetlenek a kompresszor és a sűrített levegős szerszám közötti tömlőcsatlakozások.	Ellenőrizze a tömlőcsatlakozásokat, szükség esetén cserélje ki a sérült alkatrészeket.

## Karbantartás / ápolás

### ⚠ VESZÉLY!



#### A készüléken végzett összes munka előtt:

- Kapcsolja ki a készüléket és húzza ki a hálózati csatlakozódugót.
- Várja meg, amíg teljesen leáll a készülék.
- Gondoskodjon róla, hogy a készülék, valamint minden használt sűrített levegős szerszám és tartozék alkatrész nyomásmentes legyen.
- Várja meg, amíg lehűl a készülék, valamint minden használt sűrített levegős szerszám és tartozék alkatrész.

#### A készüléken végzett összes munka után:

- Helyezze üzembe és ellenőrizze az összes biztonsági berendezést.
- Győződjön meg róla, hogy nincsenek szerszámok vagy hasonlók a készüléken vagy a készülékben.
- Az ebben a fejezetben leírtakon túlmenő karbantartási vagy javítási munkákat kizárólag szakemberek végezhetnek.

## Naponta

- Engedje le a nyomástartó edény kondenzvizét a kondenzvízleürítőnél [13].

## 50 üzemóránként

- Tisztítsa meg a légszűrőt [11] (IV. ábra).

## 250 üzemóránként

- Tisztítsa meg vagy cserélje ki a légszűrőt [11] (IV. ábra).

## 1000 üzemóránként

- Ellenőriztesse a készüléket egy szakszervizben.



### Megjegyzés

A karbantartási időközök betartásával és a karbantartási munkák rendszeres elvégzésével jelentősen meghosszabbíthatja a készülék élettartamát.

## Tárolás

### Figyelem!

- Ne tárolja a készüléket védelem nélkül a szabadban vagy nedves környezetben.
- A fagy (<5 °C) tönkre teszi a készüléket és a tartozékokat, mivel azok mindig tartalmaznak vizet. Fagyveszély esetén szerelje szét a készüléket és a tartozékokat, majd fagyvédett helyen tárolja őket.

- Kapcsolja ki a készüléket és húzza ki a hálózati csatlakozódugót.
- Nyomásmentesítse a nyomástartó edényt és az összes csatlakoztatott sűrített levegős szerszámot.
- Engedje le a nyomástartó edény kondenzvizét a kondenzvízleürítőnél [13].
- A készüléket úgy tárolja, hogy azt ne indíthatják el illetéktelenek.



### Megjegyzés

A karbantartásokat és ellenőrzéseket a törvényi előírások szerint kell betervezni és elvégezni a készülék felállításának és üzemeltetési módjának függvényében. A felügyeleti hatóságok megkövetelhetik a vonatkozó dokumentációk bemutatását.

## Minden munka megkezdése előtt

- Ellenőrizze a sűrített levegős tömlőket sérülések tekintetében, szükség esetén cserélje ki őket.
- Ellenőrizze a csavarzatok rögzítettségét, szükség esetén húzza meg őket.
- Ellenőrizze a csatlakozókábel sérülések tekintetében, szükség esetén cseréltesse ki egy villanyszerelővel.

## Garancia

Erre a Würth készülékre a vásárlás dátumától számítva a törvényben előírt, illetve az adott országban hatályos rendelkezéseknek megfelelő garanciát vállalunk (számlával vagy szállítólevéllel történő igazolás alapján). A keletkezett károkat pótszállítás vagy javítás útján szüntetjük meg. A garancia nem terjed ki azokra a károkra, amelyek szakszerűtlen kezelésre vezethetők vissza. Reklamációt csak akkor áll módunkban elfogadni, ha a készüléket szétszedetlen állapotban eljuttatják valamelyik Würth kirendeltséghez, illetve leadják a Würth külső képviselői munkatársánál vagy a Würth által felhatalmazott vevőszolgálatnál. Műszaki változtatások joga fenntartva.

A nyomtatási hibákért nem vállalunk felelősséget.

## Környezetvédelmi tudnivalók

A nyomástartó edényben és a szűrő nyomáscsökkentőjében lévő víz környezetkárosító szennyeződésekkel tartalmaz. A kondenzvizet egy erre kijelölt gyűjtőhelyen adja át ártalmatlanításra.

A kompresszor fűrészes olaját a környezet kímélése érdekében egy erre kijelölt gyűjtőhelyen adja át ártalmatlanításra.



A készüléket semmi esetre se dobja a szokásos háztartási hulladékba. A készüléket egy engedéllyel rendelkező hulladékfeldolgozó üzemnek vagy a helyi önkormányzati hulladékgyűjtőn keresztül ártalmatlanítsa. Tartsa be az aktuálisan

érvényes előírásokat. Kétség esetén vegye fel a kapcsolatot a hulladékfeldolgozó üzemmel. A csomagolóanyagokat környezetkímélő módon ártalmatlanítsa.

## Tartozékok és pótalkatrészek

Amennyiben a készülék a gondos gyártási és ellenőrzési eljárások ellenére meghibásodik, akkor a javítást a Würth masterService egyik műhelyével végeztesse el. Bármilyen kérdés és pótalkatrészek rendelése esetén, kérjük, feltétlenül adja meg a készülék adattábláján szereplő cikkszámot. A készülék aktuális alkatrészlistáját megtalálhatja az interneten a

„<http://www.wuerth.com/partsmanager>” címen vagy megrendelheti a legközelebbi Würth-kirendeltségtől.

## EK-megfelelőségi nyilatkozat

Kizárólagos felelősségünk tudatában kijelentjük, hogy ez a termék megfelel a következő szabványoknak és normatív dokumentumoknak:

### Szabványok

- EN 1012-1:2010
- EN 60204-1:2006+A1:2009
- EN ISO 12100:2010
- EN 50581:2012

a következő irányelvek rendelkezéseinek megfelelően:

### EK-irányelv

- 2011/65/EU
- 2006/42/EK
- 2014/30/EU
- 2000/14/EK
- 2004/108/EC

Műszaki dokumentáció beszerezhető:

Adolf Würth GmbH & Co. KG  
Reinhold-Würth-Straße 12 - 17,  
74653 Künzelsau, Németország

F. Wolpert  
Cégvezető -  
termékmenedzsment vezető

Dr.-Ing. S. Beichter  
Cégvezető - minőségügyi  
vezető

Künzelsau: 2017. 10. 16.



**Před prvním použitím přístroje si přečtěte tento návod k použití a dodržujte informace, které jsou v něm uvedené.** Návod k obsluze uchovejte pro pozdější použití nebo pro dalšího vlastníka.

- ▶ Před prvním uvedením do provozu si bezpodmínečně přečtěte bezpečnostní upozornění!
  - Při nedodržení návodu k použití a bezpečnostních upozornění může dojít k poškození přístroje a ohrožení uživatele nebo jiných osob.
- ▶ Všechny osoby, které se podílejí na uvedení přístroje do provozu, na jeho obsluze, údržbě a opravách, k tomu musí mít odpovídající kvalifikaci.
- ▶ **Opravy přístroje smí provádět pouze osoby, které k tomu mají oprávnění a jsou k tomu vyškoleny.** Vždy používejte originální náhradní díly společnosti Adolf Würth GmbH & Co. KG. Zajistíte tak zachování bezpečnosti přístroje.

### Značky a symboly

Účelem značek a symbolů použitých v tomto návodu je pomoci vám rychle a bezpečně používat návod a strojí.



#### Upozornění

Informace neefektivnějším, resp. nejpraktičtějším způsobu používání přístroje a tohoto návodu.

- ▶ **Pracovní postupy**  
Definovaný sled pracovních kroků vám usnadní správné a bezpečné používání.
- ✓ **Výsledky konání**  
Zde najdete popsany výsledek pořadí jednotlivých kroků.

#### [1] Č. pozice

Číslo pozic jsou v textu vyznačena hranatými závorkami [ ].

### Stupně nebezpečnosti výstražných upozornění

V tomto návodu k obsluze jsou použity dále uvedené stupně nebezpečí, které slouží k varování před možnými nebezpečnými situacemi:

#### NEBEZPEČÍ!



Upozorňuje na bezprostředně hrozící nebezpečnou situaci, která při nedodržení uvedených pokynů zapříčiní těžké nebo dokonce smrtelné poranění.

#### VÝSTRAHA !



Upozorňuje na potenciálně nebezpečnou situaci, která při nedodržení uvedených pokynů může zapříčiní těžké nebo dokonce smrtelné poranění.

#### VAROVÁNÍ!



Upozorňuje na potenciálně nebezpečnou situaci, která při nedodržení uvedených pokynů zapříčiní lehké nebo drobné poranění.

#### **Pozor!**

Upozorňuje na možnou škodlivou situaci, které je nutné zamezit, aby nedošlo k věcným škodám.

### Struktura bezpečnostních upozornění

#### NEBEZPEČÍ!



Druh a zdroj nebezpečí!  
 ➔ Následky při nedodržení  
 ➤ Opatření pro zamezení vzniku nebezpečí



### Všeobecná bezpečnostní upozornění



#### VÝSTRAHA

Přečtěte si všechny bezpečnostní pokyny a upozornění. Nedodržení bezpečnostních upozornění a pokynů může zapříčiní úraz elektrickým proudem, požár nebo těžká poranění. Všechna bezpečnostní upozornění a pokyny si uschovejte pro budoucí použití.



## Všeobecná bezpečnostní upozornění

### Bezpečnost pracoviště

- a) **Pracovní prostor udržujte v čistém a dobře osvětleném stavu.** Nepořádek na pracovišti nebo neosvětlený pracovní prostor může zapříčinit úrazy.
- b) **S přístrojem nepracujte v prostředí, v němž hrozí nebezpečí výbuchu nebo ve kterém se nacházejí hořlavé kapaliny, plyny či prach.** Přístroje produkují jiskření, které může zapálit prach nebo výpary.
- c) **Během používání přístroje zamezte přístupu dětí a jiných osob.**

### Elektrická bezpečnost

- a) **Připojovací zástrčka přístroje musí odpovídat používané zásuvce. Zástrčka se nesmí nijak pozměňovat. S přístroji vybavenými ochranným uzemněním nepoužívejte zástrčkové adaptéry.** Nepozměněné zástrčky a odpovídající zásuvky snižují nebezpečí úrazu elektrickým proudem.
- b) **Zamezte tělesnému kontaktu s uzemněnými povrchy například potrubí, topení, sporáků nebo chladniček.** Uzemněnému tělu hrozí zvýšené nebezpečí úrazu elektrickým proudem.
- c) **Přístroje chraňte před deštěm a vlhkem.** Vniknutí vody do přístroje zvyšuje nebezpečí úrazu elektrickým proudem.
- d) **Připojovací kabel nepoužívejte k účelům, k nimž není určen, například k přenášení či zavěšování přístroje nebo k vytahování zástrčky ze zásuvky. Připojovací kabel chraňte před vysokými teplotami, olejem, ostrými hranami nebo pohyblivými se díly přístroje.** Poškozené nebo spletené připojovací kabely zvyšují nebezpečí úrazu elektrickým proudem.
- e) **Pokud s přístrojem pracujete ve venkovním prostoru, používejte jen prodlužovací kabely, které jsou vhodné pro venkovní použití.** Použití prodlužovacího kabelu vhodného pro venkovní použití snižuje nebezpečí úrazu elektrickým proudem.

### Bezpečnost osob

- a) **Při práci s přístrojem se soustřeďte, dávejte pozor na to, co děláte, a postupujte s rozumem. Přístroj nepoužívejte, jestliže jste nadměrně unavení nebo pod vlivem drog, alkoholu či léků.** Chvilka nepozornosti při používání přístroje může zapříčinit závažné poranění.
- b) **Vždy používejte osobní ochranné pomůcky a ochranné brýle.** Používání osobních ochranných pomůcek, jako je respirátor, protiskluzová bezpečnostní obuv, ochranná přilba nebo ochrana sluchu (v závislosti na druhu a způsobu používání přístroje), snižuje nebezpečí poranění.
- c) **Zamezte nechtěnému uvedení do provozu. Před připojením přístroje k přívodu elektrické energie nebo před jeho uchopením či přenášením se přesvědčte, zda je vypnutý.** Pokud při přenášení přístroje držíte prst na spínači nebo přístroj k napájení elektrickou energií připojujete zapnutý, může dojít k úrazům.
- d) **Před zapnutím přístroje odstraňte seřizovací nástroje nebo klíče na šrouby.** Nástroj nebo klíč, který se nachází v rotující části přístroje, může zapříčinit poranění.
- e) **Vyvarujte se nepřírozeného držení těla. Stůjte stabilně a neustále zachovávejte rovnováhu.** To vám umožní lépe ovládat přístroj v případě nečekaných situací.
- f) **Noste vhodný oděv. Nenoste volné oblečení nebo šperky. Zamezte tomu, aby vlasy nebo oděv přišly do styku s pohyblivými se částmi přístroje.** Volný oděv, šperky nebo dlouhé vlasy mohou být zachyceny pohyblivými se částmi přístroje.
- g) **Nenechte se ukolébát falešným pocitem jistoty, že přístroj po mnoha použitích dokonale znáte, a vždy dbejte bezpečnostních pravidel pro používání přístrojů.** Nepozorná práce může během zlomku sekundy zapříčinit těžká poranění.



## Všeobecná bezpečnostní upozornění

### Používání a ošetřování přístroje

**a) Příklad nepřetěžujte. Při práci používejte pouze přístroj, který je k ní určen.**

Použití vhodného přístroje usnadňuje práci v příslušném výkonostním rozsahu a je též bezpečnější.

**b) Nepoužívejte přístroje s vadným vypínačem.** Přístroj, který se už nedá zapnout nebo vypnout, je nebezpečný a musí být opraven.

**c) Před nastavováním přístroje, výměnou příslušenství nebo delším nepoužíváním vytáhněte zástrčku ze zásuvky.**

Toto preventivní opatření zamezí neúmyslnému spuštění přístroje.

**d) Nepoužívané přístroje uchovávejte mimo dosah dětí. Přístroj nenechte používat osoby, které s ním nejsou obeznámeny nebo si nepřčetly tyto pokyny.** Přístroje používané nezkušenými osobami jsou nebezpečné.

**e) O přístroje a příslušenství svědomitě pečujte. Kontrolujte, zda pohybující se části bezvadně fungují a nevzpříčují se, zda nedošlo k prasknutí či poškození některých částí nebo zda něco negativně neovlivňuje funkčnost přístroje. Před použitím přístroje nechte poškozené díly opravit.** Příčinou mnoha úrazů bývají špatně udržované přístroje.

**f) Přístroj, příslušenství, vložné nástroje atd. používejte v souladu s těmito pokyny. Berte ohled na pracovní podmínky a prováděnou činnost.** Používání přístrojů k jinému než určenému účelu může vést k nebezpečným situacím.

**g) Rukojeti a jejich plochy udržujte suché, čisté a zbavené oleje a mastnoty.** Kluzké rukojeti a jejich plochy nedovolují bezpečnou obsluhu přístroje v nepředvídaných situacích a mohou zapříčinit ztrátu kontroly nad přístrojem.

### Servis

**a) Zařízení smí opravovat pouze kvalifikované osoby. Při opravách smějí být použity pouze originální náhradní díly.** Zajistíte tak zachování bezpečnosti přístroje.



## Speciální bezpečnostní upozornění

U pneumatických přístrojů vždy hrozí následující zbytková nebezpečí, která nelze plně vyloučit ani pomocí bezpečnostních zařízení:

### Nebezpečí poranění unikajícím stlačeným vzduchem a díly uchvácenými stlačeným vzduchem!

- ▶ Stlačeným vzduchem nikdy nemířte na lidi ani zvířata.
- ▶ Zajistěte, aby všechny používané pneumatické přístroje a příslušenství byly dimenzovány na pracovní tlak nebo aby byly připojeny přes redukční ventil.

- ▶ Při uvolňování rychlospojky dejte pozor na to, že dojde k náhlému úniku stlačeného vzduchu, který se nachází v pneumatické hadici. Povolovaný konec pneumatické hadice proto pevně držte.
- ▶ Zajistěte, aby byly všechny šroubové spoje vždy pevně dotažené.
- ▶ Přístroj sami neopravujte! Opravy kompresorů, tlakových zásobníků a pneumatických přístrojů smějí provádět jen odborníci.



## Speciální bezpečnostní upozornění

### Nebezpečí popálení o povrchy dílů vedoucích stlačený vzduch!

- ▶ Před prováděním údržby nechejte přístroj vychladnout.

### Nebezpečí poranění a zhmoždění o pohyblivé díly!

- ▶ Přístroj neuvádějte do provozu bez namontovaného ochranného zařízení.
- ▶ Dejte pozor na to, že přístroj při dosažení minimálního tlaku automaticky naběhne. Před prováděním údržby se přesvědčte, zda je přístroj odpojen od elektrické sítě.
- ▶ Zajistěte, aby se při zapnutí (např. po provádění údržby) v elektrickém přístroji již nenacházelo nářadí nebo uvolněné díly.

### Nebezpečí v důsledku nedostatečných osobních ochranných pomůcek!

- ▶ Použijte ochranu sluchu.
- ▶ Použijte ochranné brýle.
- ▶ Při pracích, při nichž vznikají prach nebo zdravotně závadné plyny, mlha či výpary, používejte dýchací masku.
- ▶ Noste vhodný pracovní oděv.
- ▶ Noste protiskluzovou obuv.

### Nebezpečí v důsledku závad na přístroji!

- ▶ O elektrický přístroj i příslušenství svědomitě pečujte. Dodržujte předpisy pro údržbu.
- ▶ Před každým použitím zkontrolujte, zda přístroj není poškozený: Před každým použitím pečlivě zkontrolujte, zda bezpečnostní a ochranná zařízení nebo mírně poškozené díly bezvadně fungují v souladu se svým určením. Poškozený přístroj se smí znovu používat teprve poté, co bude odborně opraven.
- ▶ Zkontrolujte, zda pohyblivé díly bezvadně fungují a nezasekávají se. Veškeré díly musejí být správně namontované a musejí splňovat veškeré podmínky nezbytné k bezvadnému provozu elektrického přístroje.
- ▶ Poškozená ochranná zařízení nebo díly musí správně opravit nebo vyměnit autorizovaný odborný servis.

### Další bezpečnostní pokyny

- ▶ Dbejte speciálních bezpečnostních upozornění uvedených v jednotlivých kapitolách.
- ▶ Dodržujte případně platné směrnice profesních sdružení nebo předpisy o bezpečnosti a ochraně zdraví při práci platné pro manipulaci s kompresory a pneumatickým nářadím.
- ▶ Dodržujte zákonné předpisy pro provozování zařízení, která vyžadují dozor.
- ▶ Při provozu a skladování přístroje dejte pozor, že vytékající kondenzát a jiné provozní látky mohou znečistit okolní prostředí a poškodit životní prostředí.
- ▶ Zohledněte vlivy okolního prostředí.

## Používání v souladu s určením

Tento přístroj slouží v profesionální oblasti k výrobě stlačeného vzduchu pro pneumatické nářadí.

### Používání v rozporu s určením

Přístroj není dovoleno používat v lékařských oblastech, v potravinářství nebo k plnění vzduchových lahvi.

Nesmějí být nasávány výbušné, hořlavé nebo zdraví škodlivé plyny. Přístroj není dovoleno provozovat v prostorách, v nichž hrozí nebezpečí výbuchu. Jakékoli jiné použití přístroje je v rozporu s jeho určením.

Při používání přístroje v rozporu s jeho určením, pozměňování přístroje nebo používání dílů, které nebyly zkontrolovány a schváleny výrobcem, může dojít k nepředvídaným škodám!

**Za škody způsobené použitím v rozporu s určením odpovídá uživatel.**

## Součásti přístroje

### Přehled (obr. 1)

- 1 Kompresor
- 2 Bezpečnostní ventil
- 3 Manometr zásobníku
- 4 Tlakový zásobník
- 5 Přepравní madlo
- 6 Regulátor tlaku
- 7 Bod pro upevnění systémového kufru
- 8 Manometr regulačního tlaku
- 9 Přípojka stlačeného vzduchu (rychlospojka), regulovaný stlačený vzduch
- 10 Vypínač
- 11 Vzduchový filtr / skříň vzduchového filtru
- 12 Navíjení kabelu
- 13 Výpusť kondenzátu
- 14 Jeřábový hák
- 15 Motorový jistič

## Technické údaje

Výrobek	0701 224 0
Sací výkon [l/min.]	280
Plnicí výkon [l/min.]	150
Efektivní dodávané množství při 80 % max. tlaku [l/min.]	140
Max. tlak [bar]	10
Velikost zásobníku [l]	20
Počet výstupů vzduchu	2
Počet válců	1
Max. otáčky [1/min., rpm]	2 850
Jmenovitý příkon [kW]	1,7
Napájecí napětí [V]	230 (1 ~ 50 Hz)
Jmenovitý proud [A]	6,5
Min. jistiění [A]	10 A, pomalé
Stupeň krytí	IP 20
Max. celková délka a průřez vodičů prodlužovacích kabelů	3 × 1,0 mm <sup>2</sup> (10 m) 3 × 1,5 mm <sup>2</sup> (25 m) 3 × 2,5 mm <sup>2</sup> (25 m)
Rozměry (D×Š×V) [mm]	580 × 600 × 500
Max. teplota pro skladování / provozní teplota* [°C]	50
Min. teplota pro skladování / provozní teplota** [°C]	0
Hmotnost [kg]	40
Hladina akustického tlaku L <sub>pA</sub> / nejistota K <sub>pA</sub> [dB(A)]	82,5 / 1,0

## Výrobek 0701 224 0

Hladina akustického výkonu L<sub>WA</sub> / nejistota K<sub>WA</sub> [dB(A)] 95,8 / 1,0

Zaručená hladina akustického výkonu K<sub>WA(G)</sub> dle směrnice 2000/14/ES [dB(A)] 97

\* Životnost některých komponent (např. těsnění ve zpětném ventilu) se výrazně snižuje, pokud kompresor provozujete při vysokých teplotách (≥ max. teplota pro skladování / provozní teplota).

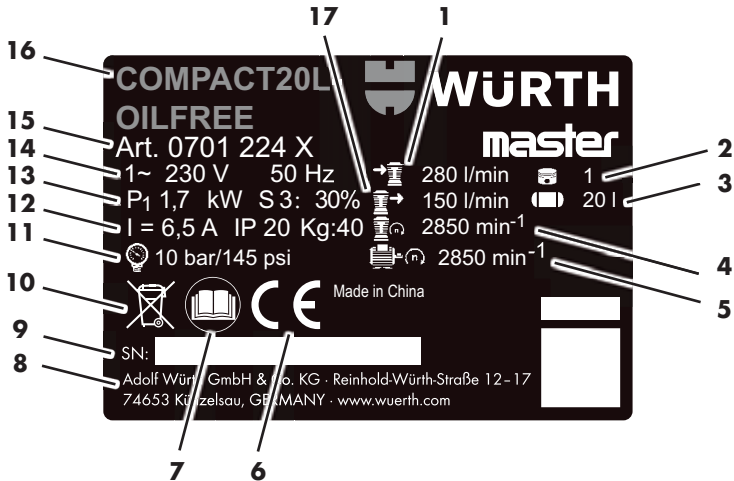
\*\* Při teplotách pod úrovní min. teploty pro skladování / provozní teploty hrozí nebezpečí zamrznutí kondenzátu v tlakovém zásobníku.

## Symbols na přístroji

Symbol	Význam
	Přečtěte si návod k použití.
	Výstraha před poškozením zdraví osob stykem s horkými díly.
	Noste ochranné brýle.
	Noste ochranu sluchu.
	Výstraha před automatickým náběhem.
	Výstraha před nebezpečným elektrickým napětím.
	Zaručená hladina akustického výkonu.



## Typový štítek



- 1 Sací výkon
- 2 Počet válců
- 3 Velikost zásobníku
- 4 Otáčky kompresoru
- 5 Max. otáčky
- 6 Značka CE
- 7 Přečtěte si návod k použití
- 8 Výrobce
- 9 Sériové číslo
- 10 Pokyny k likvidaci
- 11 Max. tlak
- 12 Jmenovitý proud / stupeň krytí / hmotnost
- 13 Jmenovitý příkon
- 14 Napájecí napětí / frekvence
- 15 Objednávací číslo
- 16 Název přístroje
- 17 Plnicí výkon

## Bezpečnostní zařízení

### Bezpečnostní ventil

Pružinový bezpečnostní ventil [2] se aktivuje v případě překročení nejvyššího přípustného tlaku.

## Uvedení do provozu

### Sestavení

- ▶ Dle vyobrazení (**obr. II**) namontujte kola.
- ▶ V případě potřeby namontujte jeřábový hák [14] dle vyobrazení (**obr. III**).

### Zkontrolujte výpusť kondenzátu (**obr. I**)

- ▶ Zajistěte, aby výpusť kondenzátu [13] byla zavřená.

### Ustavení

#### VÝSTRAHA !



Chybné ustavení může zapříčinit těžké úrazy!

- ▶ Přístroj zabezpečte proti rozjetí, převržení a sesmeknutí.
- ▶ Bezpečnostní zařízení a ovládací prvky musejí být neustále dobře přístupné.

Místo ustavení přístroje musí splňovat následující požadavky:

- suché, chráněné před mrazem
- pevný, horizontální a rovný podklad

## Přeprava

- ▶ Netahajte za hadice nebo síťový kabel přístroje. Přístroj přepravujte pomocí přepravního madla [5].
- ▶ Zkontrolujte, zda je jeřábový hák [14] bezpečně upevněn, případně ho bezpečně upevněte.

Montáž výsuvného přepravního madla:

- ▶ Přístroj postavte na zadní pryžové patky.
- ▶ Povolte zajišťovací šrouby přepravního madla.
- ▶ Vytáhněte přepravní madlo [5].
- ▶ Znovu dotáhněte zajišťovací šrouby přepravního madla.
- ✓ Přístroj můžete při přepravě táhnout za přepravní madlo.

## Používání

## Připojení k síti

### NEBEZPEČÍ!



Elektrické napětí

- ▶ Přístroj používejte jen v suchém prostředí.
- ▶ Přístroj připojujte jen ke zdroji elektrické energie, který splňuje následující požadavky: Zásuvky jsou nainstalované, uzemněné a zkontrolované dle předpisů; ištění dle technických údajů.
- ▶ Síťový kabel uložte tak, aby při práci nepřekážel a nemohlo dojít k jeho poškození.
- ▶ Než síťovou zástrčku zapojíte do zásuvky, zkontrolujte, zda je přístroj vypnutý.
- ▶ Síťový kabel chraňte před vysokými teplotami, agresivními kapalinami a ostrými hranami.
- ▶ Používejte jen prodlužovací kabely s dostatečným průřezem žil (viz technické údaje).
- ▶ Používejte prodlužovací kabely vhodné pro venkovní použití. Ve venkovním prostoru používejte jen prodlužovací kabely, které jsou pro takové použití schválené a odpovídajícím způsobem označené.
- ▶ Kompresor nevypínejte vytážením síťové zástrčky, nýbrž vypínačem.
- ▶ Vždy používejte proudový chránič (RCD) s max. spouštěcím proudem 30 mA.

## Výroba stlačeného vzduchu

- ▶ Přístroj zapněte vypínačem [10] a počkejte, dokud nebude dosažen maximální tlak zásobníku.
- ✓ Jakmile se dosáhne maximálního tlaku zásobníku, kompresor se vypne.
- ✓ Tlak v zásobníku indikuje manometr [3].

### Pozor!

Nastavený regulační tlak nesmí být vyšší než maximální provozní tlak připojeného pneumatického nářadí!

- ▶ Regulátorem tlaku [6] nastavte regulační tlak.
- ✓ Aktuální regulační tlak indikuje manometr regulačního tlaku [8].
- ▶ K přípojce stlačeného vzduchu [9] připojte pneumatickou hadici:
- ▶ Připojte pneumatické nářadí.
- ✓ Nyní můžete pracovat s pneumatickým nářadím.
- ▶ Jakmile práci dokončíte nebo ji budete chtít přerušit, vypněte přístroj a vytáhněte síťovou zástrčku ze zásuvky.
- ▶ Pomocí výpustě kondenzátu [13] každý den vypouštějte zkondenzovanou vodu.

## Montáž systémového kufru (obr. V–VIII)



### Upozornění

Na krycí desku lze namontovat všechny systémové kufrы 8.4.

- ▶ Vedení kufru položte z boku na desku s adaptérem a posuňte ho dozadu.
- ▶ Zavřete uzávěry jejich přesunutím směrem dolů.

## Odstraňování poruch

### ⚠ NEBEZPEČÍ!



#### **Před veškerými pracemi na přístroji:**

- Vypněte přístroj a vytáhněte síťovou zástrčku ze zásuvky.
- Počkejte, dokud se přístroj nezastaví.
- Zajistěte, aby přístroj a veškeré pneumatické nářadí a příslušenství bylo zbaveno tlaku.
- Přístroj a veškeré používané pneumatické nářadí a příslušenství nechte vychladnout.

#### **Po všech pracích na přístroji:**

- Všechna bezpečnostní zařízení znovu uveďte do provozu a zkontrolujte je.
- Zajistěte, aby se na přístroji nebo uvnitř přístroje nenacházelo žádné nářadí.
- Jinou údržbu nebo opravy než ty, které jsou popsány v této kapitole, směřj provádět jen odborní pracovníci.

Porucha	Možná příčina	Náprava
Provoz není možný.	Chybí síťové napětí.	Zkontrolujte kabely, zástrčky, konektory a pojistku.
	Příliš nízké síťové napětí.	Používejte prodlužovací kabely s dostatečným průřezem žil (viz technické údaje). Při vychladlém přístroji: Nepoužívejte prodlužovací kabel. Při vychladlém přístroji: Z tlakového zásobníku vypusťte tlak.
	Kompresor byl za provozu vypnut vytažením síťové zástrčky ze zásuvky.	Kompresor vypněte vypínačem <b>[10]</b> , pak ho znovu zapněte.
Kompresor běží, ale nedosahuje dostatečného tlaku.	Přehřátý motor, např. v důsledku nedostatečného chlazení (zakrytá chladicí žebra).	Kompresor vypněte vypínačem <b>[10]</b> . Odstraňte příčinu přehřátí. Přístroj nechte asi 10 minut vychladnout. Zkontrolujte motorový jistič <b>[15]</b> , případně ho resetujte zatlačením ( <b>obr. IV</b> ). Kompresor znovu zapněte vypínačem.
	Netěsná výpusť kondenzátu.	Zajistěte, aby výpusť kondenzátu <b>[13]</b> byla zavřená. Zkontrolujte a případně vyměňte těsnění vypouštěcího šroubu.
Do pneumatického nářadí nejde dostatečný tlak.	Netěsný zpětný ventil.	Zpětný ventil nechte opravit ve specializovaném servisu.
	Nedostatečně otevřený regulátor tlaku.	Více otevřete regulátor tlaku <b>[6]</b> .
Do pneumatického nářadí nejde dostatečný tlak.	Netěsné hadicové spoje mezi kompresorem a pneumatickým nářadím.	Zkontrolujte hadicové spoje, případně vyměňte poškozené díly.

## Údržba/péče

### **NEBEZPEČÍ!**



#### **Před veškerými pracemi na přístroji:**

- Vypněte přístroj a vytáhněte síťovou zástrčku ze zásuvky.
- Počkejte, dokud se přístroj nezastaví.
- Zajistěte, aby přístroj a veškeré pneumatické nářadí a příslušenství bylo zbaveno tlaku.
- Přístroj a veškeré používané pneumatické nářadí a příslušenství nechejte vychladnout.

#### **Po všech pracích na přístroji:**

- Všechna bezpečnostní zařízení znovu uveďte do provozu a zkontrolujte je.
- Zajistěte, aby se na přístroji nebo uvnitř přístroje nenacházelo žádné nářadí.
- Jinou údržbu nebo opravy než ty, které jsou popsány v této kapitole, smějí provádět jen odborní pracovníci.



#### **Upozornění**

Údržbu a kontroly je nutné plánovat a provádět dle zákonných požadavků v souladu s ustavením a způsobem používání přístroje. Orgány státního dozoru mohou vyžadovat předložení příslušné dokumentace.

#### **Před každým zahájením práce**

- Zkontrolujte, zda pneumatické hadice nejsou poškozené, případně je vyměňte.
- Zkontrolujte pevné usazení šroubových spojů, případně je dotáhněte.
- Zkontrolujte, zda přípojovací kabel není poškozený, případně ho nechejte vyměnit pracovníkem s elektrotechnickou kvalifikací.

#### **Denně**

- Pomocí výpustě kondenzátu [13] vypusťte zkon- denzovanou vodu.

#### **Každých 50 provozních hodin**

- Vyčistěte vzduchový filtr [11] (obr. IV).

#### **Každých 250 provozních hodin**

- Vyčistěte nebo vyměňte vzduchový filtr [11] (obr. IV).

#### **Po 1 000 provozních hodin**

- Nechejte provést prohlídku ve specializovaném servisu.



#### **Upozornění**

Dodržováním intervalů údržby a jejím pravidelným prováděním výrazně prodloužíte životnost přístroje.

## Skladování

### **Pozor!**

- Nechráněný přístroj neskladujte ve venkovním prostoru nebo ve vlhkém prostředí.
- Mráz (< 5 °C) přístroj a příslušenství zničí, protože jejich komponenty vždy obsahují vodu. Hrozí-li nebezpečí mrazu, přístroj a příslušenství demontujte a uskladněte je na místě chráněném před mrazem.

- Vypněte přístroj a vytáhněte síťovou zástrčku ze zásuvky.
- Tlakový zásobník a všechno připojené pneumatické nářadí zbavte tlaku.
- Pomocí výpustě kondenzátu [13] vypusťte zkon- denzovanou vodu.
- Přístroj uchovávejte tak, aby ho nemohly do provozu uvést nepovolané osoby.

## Záruka

Na tento přístroj společnost Würth poskytuje záruku v souladu se zákonnými/národními ustanoveními, která běží od data zakoupení (dokladem je účtenka nebo dodací list). Vzniklé poškození odstraníme výměnou nebo opravou přístroje. Škody vzniklé v důsledku nesprávného zacházení jsou ze záručního plnění vyloučeny. Reklamacie je možné uznat pouze tehdy, pokud bude přístroj vcelku předáný pobočce společnosti Würth, Vašemu montážnímu technikovi společnosti Würth nebo autorizovanému záručnímu servisu společnosti Würth. Technické změny vyhrazeny.  
Za tiskové chyby neručíme.

## Pokyny k ochraně životního prostředí

Zkondenzovaná voda z tlakového zásobníku a redukčního ventilu s filtrem obsahuje nečistoty škodlivé pro životní prostředí. Zkondenzovanou vodu likvidujte prostřednictvím příslušných sběrů. Použitý olej z kompresoru ekologicky zlikvidujte prostřednictvím příslušných sběrů.



Přístroj nikdy neodhazujte do odpadu z domácnosti. Přístroj odevzdejte autorizované společnosti zabývající se likvidací odpadů nebo do místního zařízení na likvidaci těchto zařízení. Dodržujte aktuálně platné předpisy. Pokud máte

jakékoliv pochybnosti, spojte se svou společností zabývající se likvidací odpadů. Všechny obalové materiály zlikvidujte ekologickým způsobem.

## Příslušenství a náhradní díly

Pokud dojde k selhání přístroje i navzdory správným výborním a kontrolním postupům, musí být přístroj opraven v některé provozovně masterService společnosti Würth. V Německu se můžete na Würth masterService dovolat zdarma na tel. č. 0800-WMASTER (0800-9 62 78 37). V případě dotazů nebo při objednávání náhradních dílů je nutné, abyste vždy uvedli výrobní číslo podle typového štítku na přístroji. Aktuální seznam náhradních dílů pro tento přístroj najdete na webu <http://www.wuerth.com/partsmanager> nebo si ho můžete vyžádat od nejbližší pobočky společnosti Würth.

## Prohlášení o shodě EU

Na vlastní odpovědnost prohlašujeme, že tento výrobek je ve shodě s následujícími normami nebo normativními dokumenty:

### Normy

- EN 1012-1:2010
- EN 60204-1:2006+A1:2009
- EN ISO 12100:2010
- EN 50581:2012

dle ustanovení směrníc:

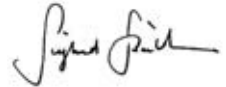
### Směrnice ES

- 2011/65/EU
- 2006/42/ES
- 2014/30/EU
- 2000/14/ES
- 2004/108/ES

Technické podklady jsou k dispozici na adrese:  
Adolf Würth GmbH & Co. KG  
Reinhold-Würth-Straße 12-17,  
74653 Künzelsau, Německo



F. Wolpert  
Prokurista -  
vedoucí produktového  
managementu



Dr. Ing. S. Beichter  
Prokurista - vedoucí kvality

Künzelsau: 16. 10. 2017



**Pred prvým použitím vášho stroja si prečítajte tento návod na prevádzku a riadte sa jeho pokynmi.** Návod na obsluhu si starostlivo uschovajte pre neskoršie použitie alebo ďalšieho majiteľa.

- ▶ Pred prvým uvedením do prevádzky si bezpodmienečne prečítajte bezpečnostné pokyny!
  - Nedodržanie návodu na prevádzku a bezpečnostných pokynov môže spôsobiť škody na stroji a nebezpečenstvo pre obsluhujúcu osobu a iné osoby.
- ▶ Všetky osoby, ktoré vykonávajú uvedenie do prevádzky, obsluhu, údržbu a udržiavanie stroja, musia byť príslušne kvalifikované.
- ▶ **Opravy na prístroji smú vykonávať iba na to poverené a vyškolené osoby.** Vždy pri tom používajte originálne náhradné diely spoločnosti Adolf Würth GmbH & Co. KG. Tým sa zabezpečí zachovanie bezpečnosti stroja.

### Znaky a symboly

Znaky a symboly v tomto návode vám majú pomôcť rýchlo a bezpečne používať návod a prístroj.



#### Upozornenie

Informácie o najefektívnejšom, resp. najpraktickejšom použití prístroja a tohto návodu.

#### ▶ Krok činnosti

Definovaný sled vám umožní správne a bezpečne použiť.

#### ✓ Výsledok činnosti

Tu nájdete popísaný výsledok poradia jednotlivých krokov postupu.

#### [1] Číslo pozície

Čísla pozícií sú v texte označené hranatými zátvorkami [].

### Stupne nebezpečenstiev výstražných upozornení

V tomto návode na obsluhu sa používajú nasledujúce úrovne nebezpečenstiev, aby sa upozornilo na potenciálne nebezpečné situácie:

#### NEBEZPEČENSTVO !



Bezprostredne hroziaca nebezpečná situácia, ktorá v prípade neuposlušnutia opatrení spôsobí ťažké poranenia až smrť.

#### VAROVANIE !



Môže nastať nebezpečná situácia, ktorá v prípade neuposlušnutia opatrení spôsobí ťažké poranenia až smrť.

#### OPATRNE !



Môže nastať nebezpečná situácia, ktorá v prípade neuposlušnutia opatrení spôsobí ľahké alebo drobné poranenia.

#### Pozor !

Môže nastať pravdepodobne škodlivá situácia, ktorá v prípade, že sa jej nezabráni, spôsobí vecné škody.

### Štruktúra bezpečnostných pokynov

#### NEBEZPEČENSTVO !



Druh a zdroj nebezpečenstva!  
 ➤ Následky pri nedodržaní  
 ➤ Opatrenie na odvrátenie nebezpečenstva



### Všeobecné bezpečnostné pokyny



#### VAROVANIE

Prečítajte si všetky bezpečnostné pokyny a príkazy. Zanedbanie dodržiavania bezpečnostných pokynov a príkazov môže spôsobiť úraz elektrickým prúdom, požiar a/alebo ťažké poranenia. Všetky bezpečnostné pokyny a upozornenia uschovajte pre budúcnosť.



## Všeobecné bezpečnostné pokyny

### Bezpečnosť na pracovisku

- a) **Vašu pracovnú oblasť udržiavajte čistú a dobre osvetlenú.** Neoporiadok alebo neosvetlené pracovné oblasti môžu viesť k nehodám.
- b) **S prístrojom nepracujte v prostredí ohrozenom výbuchom, v ktorom sa nachádzajú horľavé kvapaliny, plyny alebo rôzne prachy.** Prístroje vytvárajú iskry, ktoré môžu zapáliť prach alebo výpary.
- c) **Deti a iné osoby udržiavajte vzdialené počas používania prístroja.**

### Elektrická bezpečnosť

- a) **Prípojná zástrčka prístroja sa musí hodiť do zásuvky. Zástrčka sa nesmie žiadnym spôsobom meniť. Nepoužívajte adaptérové zástrčky spolu s ochranné uzemnenými prístrojmi.** Nezmenené zástrčky a vhodné zásuvky znižuje riziko zásahu elektrickým prúdom.
- b) **Zabráňte kontaktu tela s uzemnenými povrchmi, ako rúry, kúrenia, pece a chladničky.** Hrozí zvýšené riziko zásahu elektrickým prúdom, keď je vaše telo uzemnené.
- c) **Prístroje nevystavujte dažďu ani moku.** Preniknutie vody do prístroja zvyšuje riziko zásahu elektrickým prúdom.
- d) **Prípojné vedenie nepoužívajte v rozpore s účelom, aby ste zaň prístroj nosili, zavesovali alebo aby ste zaň ťahali zástrčku zo zásuvky. Prípojné vedenie udržiavajte mimo tepla, oleja, ostrých hrán alebo pohybujúcich sa dielov prístroja.** Poškodené alebo zamotané prípojné vedenia zvyšujú riziko zásahu elektrickým prúdom.
- e) **Ak s prístrojom pracujete vonku, používajte iba predĺžovacie vedenia, ktoré sú vhodné pre vonkajšiu oblasť.** Použitie predĺžovacieho vedenia vhodného pre vonkajšiu oblasť znižuje riziko zásahu elektrickým prúdom.

### Bezpečnosť osôb

- a) **Buďte pozorní, dávajte pozor na to, čo robíte, a pristupujte s rozumom k práci s prístrojom. Prístroj nepoužívajte, ak ste unavený alebo pod vplyvom drog, alkoholu alebo liekov.** Moment nepozornosti pri používaní prístroja môže viesť k vážnym poraneniam.
- b) **Vždy noste vaše osobné ochranné vybavenie a ochranné okuliare.** Nosenie osobného ochranného vybavenia, ako maska na ochranu proti prachu, protišmyková bezpečnostná obuv, ochranná prilba alebo ochrana sluchu, podľa druhu a použitia prístroja, znižuje riziko poranení.
- c) **Zabráňte neúmyselnému uvedeniu do prevádzky. Presvedčte sa, či je prístroj vypnutý, skôr ako ho budete pripájať na prívod elektrického prúdu, chytať alebo nosiť.** Keď máte pri nosení prístroja prst na vypínači alebo keď prístroj pripojíte na napájanie elektrickým prúdom zapnutý, môže to viesť k nehodám.
- d) **Skôr ako prístroj zapnete, odstráňte nastavovacie nástroje alebo kľúče na skrutky.** Náradie alebo kľúče, ktoré sa nachádzajú v rotujúcej časti prístroja, môžu viesť k poraneniam.
- e) **Vyhňte sa abnormálnemu držaniu tela. Postarajte sa o bezpečný postoj a vždy udržiavajte rovnováhu.** Vďaka tomu môžete prístroj lepšie kontrolovať v neočakávaných situáciách.
- f) **Noste vhodný odev. Nenoste široký odev ani šperky. Vlasy a odev udržiavajte mimo pohybujúcich sa dielov.** Voľný odev, šperky alebo dlhé vlasy sa môžu zachytiť pohyblivými dielmi.
- g) **V dôsledku zbehlosti manipulácie s prístrojom sa nepoľavte v bezpečnosti a nezanedbávajte bezpečnostné pravidlá platiace pre prístroje.** Nepozorné konanie môže v zlomkoch sekúnd viesť k vážnym poraneniam.



## Všeobecné bezpečnostné pokyny

### Použitie a zaobchádzanie s prístrojom

- a) **Prístroj nepreťažujte. Pre vašu prácu používajte na túto prácu určený prístroj.** S vhodným prístrojom pracujete lepšie a bezpečnejšie v uvedenom rozsahu výkonov.
- b) **Nepoužívajte prístroj, ktorého spínač je chybný.** Prístroj, ktorý už nie je možné zapnúť alebo vypnúť, je nebezpečný a musí sa opraviť.
- c) **Zástrčku vytiahnite zo zásuvky skôr, ako budete vykonávať nastavenia prístroja, vymieňať diely príslušenstva alebo odkladať prístroj.** Tieto bezpečnostné opatrenia zabránia neúmyselnému spusteniu prístroja.
- d) **Nepoužívané prístroje uschovávajú mimo dosahu detí. Prístroj nenechávajte používať osobám, ktoré s ním nie sú oboznámené alebo ktoré si neprečítali tieto pokyny.** Prístroje sú nebezpečné, keď sa používajú neskúsenými osobami.
- e) **Starostlivo sa starajte o prístroje a príslušenstvo. Prekontrolujte, či pohyblivé diely fungujú bezchybne a či sa nezasekávajú, či diely nie sú zlomené alebo poškodené tak, že je obmedzená funkcia prístroja. Poškodené diely nechajte pred použitím prístroja opraviť.** Mnohé nehody majú svoju príčinu v nesprávne udržiavaných prístrojoch.
- f) **Prístroj, príslušenstvo, nasadzovacie nástroje atď. používajte podľa pokynov. Zohľadnite pritom pracovné podmienky a vykonávanú činnosť.** Použitie prístrojov na iné ako naplánované použitia môže viesť k nebezpečným situáciám.
- g) **Rukoväte a plochy rukovätí udržiavajte suché, čisté a bez oleja a tuku.** Klzké rukoväte a plochy rukovätí neumožňujú bezpečnú obsluhu a kontrolu prístroja v nepredvídateľných situáciách.

### Servis

- a) **Váš stroj nechajte opravovať iba kvalifikovanému odbornému personálu a pomocou originálnych náhradných dielov.** Tým sa zabezpečí to, že zostane zachovaná bezpečnosť prístroja.



## Špeciálne bezpečnostné pokyny

Nasledujúce zvykové nebezpečenstvá vznikajú zásadne pri pneumatických prístrojoch a nie je ich možné úplne odstrániť ani bezpečnostnými opatreniami:

### Nebezpečenstvo poranenia v dôsledku unikajúceho stlačeného vzduchu a dielov, ktoré sa strhnú stlačeným vzduchom!

- ▶ Stlačený vzduch nikdy nemierte na osoby ani zvieratá.
- ▶ Zabezpečte, aby boli všetky používané pneumatické prístroje a diely príslušenstva dimenzované na pracovný tlak alebo aby boli pripojené prostredníctvom redukčného ventilu.

- ▶ Pri uvoľňovaní rýchlospojky prihliadajte na to, že stlačený vzduch obsiahnutý v hadici na stlačený vzduch náhle unikne. Držte preto pevne koniec hadice na stlačený vzduch, ktorý sa má uvoľniť.
- ▶ Zabezpečte, aby boli vždy pevne utiahnuté všetky skrutkové spoje.
- ▶ Prístroj sami neopravujte! Iba odborníci smú vykonávať opravy na kompresoroch, tlakových nádobách a pneumatických prístrojoch.





## Špeciálne bezpečnostné pokyny

### Nebezpečenstvo popálenia na povrchoch dielov vedúcich stlačený vzduch!

- ▶ Prístroj nechajte vychladnúť pred vykonávaním údržbových prác.

### Nebezpečenstvo poranenia a stlačenia na pohyblivých dieloch!

- ▶ Prístroj neuvádzajte do prevádzky bez namontovaného ochranného prípravku.
- ▶ Prihliadajte na to, že prístroj sa automaticky rozbehne pri dosiahnutí minimálneho tlaku. Pred údržbovými prácami zabezpečte, aby bol prístroj odpojený od elektrickej siete.
- ▶ Zabezpečte, aby sa pri zapnutí (napr. po údržbových prácach) nenachádzali náradie ani voľné diely v elektrickom prístroji.

### Nebezpečenstvo v dôsledku nedostatočného osobného ochranného vybavenia!

- ▶ Noste ochranu sluchu.
- ▶ Noste ochranné okuliare.
- ▶ Pri prácach vytvárajúcich prach alebo keď vznikajú zdravie ohrozujúce plyny, hmla alebo výpary, noste masku na ochranu dýchacích ciest.
- ▶ Noste vhodný pracovný odev.
- ▶ Noste protišmykovú obuv.

### Nebezpečenstvo v dôsledku nedostatkov na prístroji!

- ▶ Starostlivo sa starajte o elektrický prístroj, ako aj o príslušenstvo. Dodržiavajte údržbové predpisy.
- ▶ Pred každým použitím prístroj prekontrolujte na prítomnosť poškodení: Pred ďalším použitím sa musia bezpečnostné zariadenia, ochranné prípravky alebo ľahko poškodené diely starostlivo prehliadnúť na ich bezchybnú funkciu v súlade s určením. Poškodený prístroj sa smie opäť použiť až vtedy, keď bol odbornou opravený.
- ▶ Prekontrolujte, či pohyblivé diely fungujú bezchybne a či sa nezasekávajú. Všetky diely musia byť správne namontované a spĺňať všetky podmienky, aby sa zaručila bezchybná prevádzka elektrického prístroja.
- ▶ Poškodené ochranné prípravky alebo diely sa musia odbornou opravou alebo výmenou prostredníctvom autorizovanej odbornej dielne.

### Ďalšie bezpečnostné pokyny

- ▶ Dodržiavajte špeciálne bezpečnostné upozornenia uvedené v príslušných kapitolách.
- ▶ Dodržiavajte prípadné smernice profesného združenia alebo bezpečnostné predpisy pre zaobchádzanie s kompresormi a s náradím na stlačený vzduch.
- ▶ Dodržiavajte zákonné predpisy týkajúce sa prevádzky zariadení vyžadujúcich kontrolu.
- ▶ Pri prevádzke a skladovaní prístroja prihliadajte na to, že unikajúci kondenzát a iné prevádzkové látky znečisťujú okolie a môžu spôsobiť škody na životnom prostredí.
- ▶ Zohľadňujte vplyvy okolia.

## Použitie v súlade s určením

Tento prístroj slúži na vytváranie stlačeného vzduchu pre pneumatické náradie v profesionálnej oblasti.

### Použitie v rozpore s určením

Použitie v medicínskej oblasti, v potravinárskej oblasti, ani plnenie kyslíkových fliaš nie je dovolené.

Nasávať sa nesmú výbušné, horľavé ani zdravie ohrozujúce plyny. V priestoroch ohrozených výbuchom nie je dovolená prevádzka. Každé iné použitie sa považuje za použitie v rozpore s určením.

V dôsledku použitia v rozpore s určením, zmien na prístroji alebo použitím dielov, ktoré neboli prekontrolované a schválené výrobcom, môžu vzniknúť nepredvídateľné škody!

**Za škody, ktoré vzniknú pri použití v rozpore s určením, ručí používateľ.**

## Prvky prístroja

### Prehľad (obr. 1)

- 1 Kompresor
- 2 Poistný ventil
- 3 Manometer tlaku v tlakovej nádobe
- 4 Tlaková nádoba
- 5 Prepravná rukoväť
- 6 Regulátor tlaku
- 7 Miesto upevnenia pre systémový kufrík
- 8 Manometer regulačného tlaku
- 9 Prípojka stlačeného vzduchu (rýchlospojka), regulovaný stlačený vzduch
- 10 Spínač ZAP/VYP
- 11 Vzduchový filter / teleso vzduchového filtra
- 12 Navinutie kábla
- 13 Odtok kondenzátu
- 14 Hák žeriava
- 15 Ištič motora

## Technické údaje

Výr.	0701 224 0
Nasávací výkon [l/min]	280
Plniaci výkon [l/min]	150
Efektívne poskytované množstvo pri 80 % max. tlaku [l/min]	140
Max. tlak [bar]	10
Veľkosť tlakovej nádoby [l]	20
Počet vzduchových výstupov	2
Počet valcov	1
Max. otáčky [1/min, rpm]	2850
Menovitý príkon [kW]	1,7
Prípojné napätie [V]	230 (1~50 Hz)
Menovitý prúd [A]	6,5
Min. istenie [A]	T 10 A
Druh krytia	IP 20
Max. celková dĺžka a prierez vodičov predlžovacích káblov	3 × 1,0 mm <sup>2</sup> (10 m) 3 × 1,5 mm <sup>2</sup> (25 m) 3 × 2,5 mm <sup>2</sup> (25 m)
Rozmery (D×Š×V) [mm]	580 × 600 × 500
Max. teplota skladovania/prevádzková teplota* [°C]	+ 50
Min. teplota skladovania/prevádzková teplota** [°C]	0
Hmotnosť [kg]	40
Hladina akustického tlaku L <sub>pA</sub> / kolísavosť K <sub>pA</sub> [dB(A)]	82,5 / 1,0

Výr.	0701 224 0
Hladina akustického výkonu L <sub>WA</sub> / kolísavosť K <sub>WA</sub> [dB(A)]	95,8 / 1,0
Garantovaná hladina akustického výkonu K <sub>WA(G)</sub> podľa 2000/14/ES [dB(A)]	97

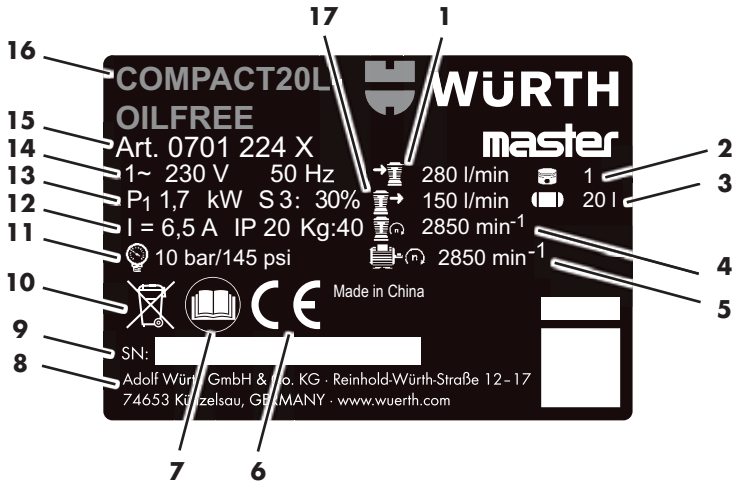
\* Životnosť niektorých komponentov (napr. tesnenie v spätnom ventile) sa výrazne skracuje, keď sa kompresor prevádzkuje pri vysokých teplotách (≥ max. teplota skladovania/prevádzková teplota).

\*\* Pri teplotách pod min. teplotou skladovania/prevádzkovou teplotou hrozí nebezpečenstvo zamrznutia pre kondenzát v tlakovej nádobe.

## Symbols na zariadení

Symbol	Význam
	Prečítajte si návod na obsluhu.
	Varovanie pred kontaktom s horúcimi dielmi.
	Noste ochranné okuliare.
	Noste ochranu sluchu.
	Varovanie pred automatickým rozbehom.
	Varovanie pred nebezpečným elektrickým napätím.
	Zaručená hladina akustického výkonu

## Výrobný štítok



- 1 Nasávací výkon
- 2 Počet valcov
- 3 Veľkosť tlakovej nádoby
- 4 Otáčky kompresora
- 5 Max. otáčky
- 6 Značka CE
- 7 Prečítajte si návod na obsluhu
- 8 Výrobca
- 9 Sériové číslo
- 10 Upozornenie k likvidácii
- 11 Max. tlak
- 12 Menovitý prúd / druh krytia / hmotnosť
- 13 Menovitý príkon
- 14 Prípojné napätie / frekvencia
- 15 Číslo výrobu
- 16 Označenie prístroja
- 17 Plniaci výkon

## Bezpečnostné zariadenia

### Poistný ventil

Pružinou ovládaný poistný ventil [2] zareaguje, ak sa prekročí prípustný maximálny tlak.

## Uvedenie do prevádzky

### Zmontovanie

- ▶ Kolesá sa montujú podľa obrázku (**obr. II**).
- ▶ V prípade potreby namontujte hák žeriava [14] podľa obrázku (**obr. III**).

### Kontrola odtoku kondenzátu (**obr. I**)

- ▶ Zabezpečte, aby bol zatvorený odtok kondenzátu [13].

### Umiestnenie

#### VAROVANIE !



V dôsledku chybného umiestnenia môžu vzniknúť závažné nehody!

- ▶ Prístroj zaistíte proti posunutiu, prevráteniu a zosunutiu.
- ▶ Bezpečnostné zariadenia a ovládacie prvky musia byť neustále dobre prístupné.

Miesto umiestnenia prístroja musí spĺňať nasledujúce požiadavky:

- suché, chránené proti mrazu
- pevný, vodorovný a rovný podklad

## Preprava

- ▶ Prístroj neťahajte za hadicu ani za sieťový kábel. Prístroj prepravujte za prepravnú rukoväť [5].
- ▶ Hák žeriava [14] prekontrolujte na bezpečné upevnenie, príp. ho bezpečne upevnite.

Montáž vyťahovateľnej prepravnej rukoväte:

- ▶ Prístroj postavte na zadné gumené pätky.
- ▶ Uvoľnite zaisťovacie skrutky prepravnej rukoväte.
- ▶ Vytiahnite prepravnú rukoväť [5].
- ▶ Opäť pevne utiahnite zaisťovacie skrutky prepravnej rukoväte.
- ✓ Prístroj je možné na účely prepravy ťahať za prepravnú rukoväť.

## Prevádzka

### Sieťové pripojenie

#### NEBEZPEČENSTVO !



#### Elektrické napätie

- ▶ Prístroj používajte iba v suchom prostredí.
- ▶ Prístroj prevádzkujte iba so zdrojom prúdu, ktorý spĺňa nasledujúce požiadavky: Zásuvky sú nainštalované podľa predpisov, uzemnené a skontrolované; Istenie podľa technických údajov.
- ▶ Sieťový kábel položte tak, aby pri práci neprekážal a aby sa nemohol poškodiť.
- ▶ Prekontrolujte, či je prístroj vypnutý, skôr ako zastrčíte zástrčku do zásuvky.
- ▶ Sieťový kábel chráňte pred teplom, agresívnymi kvapalinami a ostrými hranami.
- ▶ Používajte iba predĺžovacie káble s dostatočným prierezom vodičov (pozri Technické údaje).
- ▶ Používajte predĺžovacie káble pre vonkajšiu oblasť. Vo vonkajšom prostredí používajte výhradne schválené a príslušne označené predĺžovacie káble.
- ▶ Kompresor nevypínajte vytiahnutím sieťovej zástrčky, ale na spínači Zap/Vyp.
- ▶ Vždy predradte prúdový chránič (RCD) s max. spúšťacím prúdom 30 mA.

## Vytváranie stlačeného vzduchu

- ▶ Prístroj zapnite na spínači Zap/Vyp [10] a vyčkajte, kým sa nedosiahne maximálny tlak v tlakovej nádobe.
- ✓ Keď je dosiahnutý maximálny tlak v tlakovej nádobe, kompresor sa vypne.
- ✓ Tlak v tlakovej nádobe sa zobrazuje na manometri tlaku v tlakovej nádobe [3].

#### Pozor !

Nastavený regulačný tlak nesmie byť vyšší ako maximálny prevádzkový tlak pripojeného pneumatického náradia!

- ▶ Regulovaný tlak nastavte na regulátore tlaku [6].
- ✓ Aktuálny regulovaný tlak sa zobrazuje na manometri regulovaného tlaku [8].
- ▶ Pripojenie hadice na stlačený vzduch na prípojku stlačeného vzduchu [9].
- ▶ Pripojte pneumatické náradie.
- ✓ Teraz môžete pracovať s pneumatickým náradím.
- ▶ Prístroj vypnite a vytiahnite sieťovú zástrčku, keď práce ukončíte alebo prerušíte.
- ▶ Každý deň vypúšťajte kondenzát z tlakovej nádoby na odtoku kondenzátu [13].

## Montáž systémového kufríka (obr. V-VIII)



#### Upozornenie

Všetky 8.4. systémové kufríky je možné namontovať na dosku adaptéra.

- ▶ Vedenie kufríka položte bočne na dosku adaptéra a posuňte smerom dozadu.
- ▶ Uzávery uzatvorte nadol.

## Odstraňovanie porúch

### ⚠ NEBEZPEČENSTVO !



#### **Pred všetkými prácami na prístroji:**

- Vypnite prístroj a vyťahnite sieťovú zástrčku.
- Vyčkajte, kým sa prístroj nezastaví.
- Zabezpečte, aby bol prístroj a všetko používané pneumatické náradie a diely príslušenstva bez tlaku.
- Prístroj a všetko používané pneumatické náradie a diely príslušenstva nechajte vychladnúť.

#### **Po všetkých prácach na prístroji:**

- Všetky bezpečnostné zariadenia uveďte do prevádzky a prekontrolujte.
- Zabezpečte, aby sa na prístroji alebo v prístroji nenachádzalo náradie a pod.
- Ostatné údržbové a opravárenské práce, ako sú opísané v tejto kapitole, smú vykonávať iba odborníci.

Porucha	Možná príčina	Náprava
Prevádzka nie je možná.	<p>Žiadne sieťové napätie.</p> <p>Príliš nízke sieťové napätie.</p>	<p>Prekontrolujte kábel, zástrčku a poistku.</p> <p>Používajte predlžovacie káble s dostatočným prierezom vodičov (pozri Technické údaje).</p> <p>Pri chladnom prístroji: Zabráňte používaniu predlžovacích káblov.</p> <p>Pri chladnom prístroji: Odbúrajte tlak v tlakovej nádobe.</p>
	<p>Kompresor bol počas prevádzky vypnutý vyťahnutím sieťovej zástrčky.</p> <p>Motor prehriaty, napr. v dôsledku nedostatočného chladenia (chladiace rebrá zakryté).</p>	<p>Kompresor vypnite na spínači Zap/Vyp <b>[10]</b>, potom ho opäť zapnite.</p> <p>Kompresor vypnite na spínači Zap/Vyp <b>[10]</b>. Odstráňte príčinu prehriatia. Nechajte ho vychladnúť na cca 10 minút.</p> <p>Prekontrolujte istič motora <b>[15]</b>, prípadne ho resetujte zatlačením <b>(obr. IV)</b>.</p> <p>Kompresor opätovne zapnite na spínači Zap/Vyp.</p>
Kompresor beží bez vytvárania dostatočného tlaku.	<p>Odtok kondenzátu netesný.</p> <p>Spätný ventil netesný.</p>	<p>Zabezpečte, aby bol zatvorený odtok kondenzátu <b>[13]</b>.</p> <p>Prekontrolujte, príp. vymeňte tesnenie výpustnej skrutky.</p> <p>Spätný ventil nechajte opraviť v odbornej dielni.</p>
Pneumatické náradie nie je pod dostatočným tlakom.	<p>Regulátor tlaku nie je dostatočne otvorený.</p> <p>Hadicové spojenia medzi kompresorom a pneumatickým náradím sú netesné.</p>	<p>Regulátor tlaku <b>[6]</b> otvorte viac.</p> <p>Prekontrolujte hadicové spojenia, prípadne vymeňte poškodené diely.</p>

## Údržba / ošetrovanie

### NEBEZPEČENSTVO !



#### **Pred všetkými prácami na prístroji:**

- Vypnite prístroj a vytiahnite sieťovú zástrčku.
- Vyčkajte, kým sa prístroj nezastaví.
- Zabezpečte, aby bol prístroj a všetko používané pneumatické náradie a diely príslušenstva bez tlaku.
- Prístroj a všetko používané pneumatické náradie a diely príslušenstva nechajte vychladnúť.

#### **Po všetkých prácach na prístroji:**

- Všetky bezpečnostné zariadenia uveďte do prevádzky a prekontrolujte.
- Zabezpečte, aby sa na prístroji alebo v prístroji nenachádzalo náradie a pod.
- Ostatné údržbové a opravárenské práce, ako sú opísané v tejto kapitole, smú vykonávať iba odborníci.



#### **Upozornenie**

Údržby a kontroly sa musia plánovať a vykonávať podľa zákonných zadání podľa umiestnenia a spôsobu prevádzky prístroja. Úrady vykonávajúce dozor môžu vyžadovať predloženie príslušnej dokumentácie.

#### **Pred každým začiatkom práce**

- Pneumatické hadice prekontrolujte na poškodenia, prípadne ich vymeňte.
- Prekontrolujte pevné utiahnutie skrutkových spojov, prípadne ich utiahnite.
- Prípojný kábel prekontrolujte na poškodenia, prípadne ho nechajte vymeniť elektrotechnikovi.

#### **Denne**

- Kondenzát tlakovej nádoby vypustíte na odtoku kondenzátu [13].

#### **Každých 50 prevádzkových hodín**

- Vyčistíte vzduchový filter [11] (obr. IV).

#### **Každých 250 prevádzkových hodín**

- Vyčistíte alebo vymeňte vzduchový filter [11] (obr. IV).

#### **Po 1000 prevádzkových hodinách**

- Inšpekciu nechajte vykonať v odbornej dielni.



#### **Upozornenie**

Dodržiavaním intervalov údržby a pravidelným vykonávaním údržbových prác sa podstatne zvýši životnosť prístroja.

### Skladovanie

#### **Pozor !**

- Prístroj neskladujte nechránený vonku ani vo vlhkom prostredí.
- Mráz (< 5 °C) zničí prístroj a príslušenstvo, pretože tieto neustále obsahujú vodu. Pri nebezpečenstve mrazu demontujte prístroj a príslušenstvo a uschovajte ho tak, aby bol chránený pred mrazom.

- Vypnite prístroj a vytiahnite sieťovú zástrčku.
- Tlakovú nádobu a všetko pripojené pneumatické náradie zbavte tlaku.
- Kondenzát tlakovej nádoby vypustíte na odtoku kondenzátu [13].
- Prístroj skladujte tak, aby ho nemohla uviesť do chodu neoprávnená osoba.

## Záruka

Na tento stroj značky Würth poskytujeme záruku podľa zákonných/špecifických ustanovení danej krajiny od dátumu kúpy (doklad prostredníctvom faktúry alebo dodacieho listu). Vzniknuté škody budú odstránené dodaním náhradných dielov alebo opravou. Škody, ktoré je možné vyvolať z neodborného zaobchádzania, sú zo záruky vylúčené. Reklamácie je možné uznať iba vtedy, ak sa stroj odovzdá v nerozloženom stave niektorej pobočke firmy Würth, vášmu servisnému pracovníkovi Würth alebo autorizovanému zákazníckemu stredisku Würth. Technické zmeny vyhradené. Za chyby tlače neručíme.

## Pokyny týkajúce sa životného prostredia

Kondenzát z tlakovej nádoby a redukčný ventil filtra obsahuje znečistenia škodiace životnému prostrediu. Kondenzát zlikvidujte prostredníctvom zberných miest.

Starý olej z kompresora ekologicky zlikvidujte prostredníctvom zberných miest.



Stroj v žiadnom prípade nevyhadzujte do normálneho domového odpadu. Stroj zlikvidujte prostredníctvom schválenej prevádzky na likvidáciu odpadov alebo prostredníctvom vášho komunálneho podniku na likvidáciu odpadov.

Žiavajte aktuálne platné predpisy. V prípade pochybností sa spojte s vašim podnikom na likvidáciu odpadov. Všetky obalové materiály odovzdajte na ekologickú likvidáciu.

## Príslušenstvo a náhradné diely

Ak by stroj aj napriek starostlivým výrobným a kontrolným postupom niekedy zlyhal, opravu nechajte vykonať vo Würth masterService. Pri všetkých otázkach a objednávkach náhradných dielov, prosím, bezpodmienečne uveďte číslo výrobku podľa typového štítku stroja. Aktuálny zoznam náhradných dielov k tomuto prístroju nájdete na internete na „<http://www.wuerth.com/partsmanager>“ alebo si ho môžete vyžiadať v najbližšej pobočke Würth.

## CE Vyhlásenie o zhode ES

Vo výhradnej zodpovednosti vyhlasujeme, že sa tento výrobok zhoduje s nasledujúcimi normami alebo normatívnymi dokumentmi:

### Normy

- EN 1012-1:2010
- EN 60204-1:2006+A1:2009
- EN ISO 12100:2010
- EN 50581:2012

podľa nariadení smerníc:

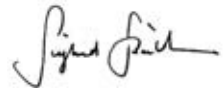
### Smernica ES

- 2011/65/EÚ
- 2006/42/ES
- 2014/30/EÚ
- 2000/14/EC
- 2004/108/EC

Technická dokumentácia u:  
Adolf Würth GmbH & Co. KG  
Reinhold-Würth-Straße 12 - 17,  
74653 Künzelsau, Nemecko



F. Wolpert  
Prokurista -  
Vedúci produktového  
manažmentu



Dr.-Ing. S. Beichter  
Prokurista - Vedúci kvality

Künzelsau: 16.10.2017



**Citiți acest manual de utilizare înainte de prima utilizare a aparatului dumneavoastră și acționați în conformitate cu el.**

Păstrați manualul pentru utilizare ulterioară sau pentru următorul posesor.

- ▶ Înainte de prima punere în funcțiune citiți obligatoriu instrucțiunile de siguranță!
  - În cazul nerespectării manualului de utilizare și instrucțiunilor de siguranță pot rezulta defecțiuni ale aparatului și pericole pentru utilizator și alte persoane.
- ▶ Toate persoanele care au legătură cu punerea în funcțiune, operarea, întreținerea sau revizia aparatului trebuie să dețină calificările corespunzătoare.
- ▶ **Reparațiile la aparat pot fi executate numai de persoane instruite și autorizate în acest sens.** Folosiți întotdeauna în acest sens doar piese de schimb originale ale Adolf Würth GmbH & Co. KG. Este garantată astfel menținerea siguranței aparatului.

**Semne și simboluri**

Semnele și simbolurile folosite în prezentul manual au rolul de a vă ajuta să utilizați atât instrucțiunile cât și mașina în mod rapid și sigur.



**Indicație**

Informații cu privire la modul de utilizare cel mai eficient și practic a aparatului și prezentului manual.

**Pas de acțiune**

Succesiunea definită vă facilitează utilizarea corectă și sigură.

✓ **Rezultatul acțiunii**

Aici găsiți descrierea rezultatului unei înlănțuirii de etape de procedură.

**[1] Numărul de poziție**

În text, numerele de poziție sunt redată între

paranteze pătrate [ ].

**Trepte de pericol ale avertismentelor**

În prezentul manual de utilizare se folosesc următoarele trepte de pericol pentru a atrage atenția asupra situațiilor potențial periculoase:

**▲ PERICOL !**



Situația periculoasă este iminentă și conduce la accidentări grave sau chiar mortale, în cazul nerespectării măsurilor indicate.

**▲ AVERTIZARE !**



Situația periculoasă poate interveni și conduce la accidentări grave sau chiar mortale, în cazul nerespectării măsurilor indicate.

**▲ PRECAUȚIE !**



Situația periculoasă poate interveni și, în cazul în care nu sunt respectate măsurile necesare, duce la accidentări minore sau reduse.

**Atenție !**

Poate interveni o situație potențial dăunătoare, care conduce la daune materiale dacă nu este evitată.

**Structura instrucțiunilor de siguranță**

**▲ PERICOL !**



- Tipul și sursa pericolului
- ⇒ Consecințe în caz de nerespectare
- Măsură pentru evitarea pericolului



**Instrucțiuni generale privind siguranța**



**AVERTIZARE**

Citiți toate indicațiile de siguranță și instrucțiunile. Nerespectarea indicațiilor de siguranță și a instrucțiunilor poate cauza electrocutare, incendiu și/sau vătămări grave. Păstrați pentru viitor toate indicațiile de siguranță și instrucțiunile.





## Instrucțiuni generale privind siguranța

### Securitatea la locul de muncă

- a) **Păstrați zona dumneavoastră de lucru curată și bine luminată.** Dezordinea sau iluminarea nesatisfăcătoare a zonei de lucru poate duce la accidente.
- b) **Nu lucrați cu aparatul într-un mediu cu pericol de explozie, în care există lichide, gaze sau pulberi inflamabile.** Aparatele generează scântei care pot aprinde praful sau vaporii.
- c) **Țineți copiii și alte persoane departe de aparat pe parcursul folosirii acestuia.**

### Siguranța electrică

- a) **Fișa de conexiune a aparatului trebuie să se potrivească cu priza. Nu este permisă modificarea fișei în niciun mod. Nu utilizați nicio fișă de adaptor împreună cu aparate având pământare de protecție.** Fișele nemodificate și prizele potrivite reduc riscul de electrocutare.
- b) **Evitați contactul corpului cu suprafețele legate la pământ, cum ar fi țevile, sistemele de încălzire, sobele și frigidererele.** Există un risc major de electrocutare când corpul dumneavoastră este conectat la pământ.
- c) **Țineți departe aparatele de ploaie sau umiditate.** Infiltrarea apei în aparat mărește riscul de electrocutare.
- d) **Nu folosiți conductorul de racord în scopuri inadecvate, pentru a transporta aparatul, pentru a-l suspenda sau pentru a trage fișa din priză. Țineți conductorul de racord la distanță de căldură excesivă, ulei, muchi ascuțiți sau piese mobile ale aparatului.** Conductorii de racord deteriorați sau înfășurați măresc riscul de electrocutare.
- e) **Când lucrați cu un aparat în aer liber, utilizați numai conductori prelungitori care sunt adecvați și pentru exterior.** Utilizarea unui conductor prelungitor adecvat pentru exterior reduce riscul de electrocutare.

### Securitatea persoanelor

- a) **Fiți atenți, concentrați-vă pe lucrare și lucrați rațional cu aparatul. Nu utilizați niciun aparat atunci când sunteți obosit sau sub influența drogurilor, a alcoolului sau a medicamentelor.** Un moment de neatenție în folosirea aparatului poate produce vătămări serioase.
- b) **Purtați echipamentul dumneavoastră personal de protecție și, întotdeauna, ochelari de protecție.** Purtarea unui echipament personal de protecție, precum masca antițraf, încălțămîntea de siguranță antifera-pantă, casca de protecție sau căștile antifonice, în funcție de tipul și de utilizarea aparatului, reduce riscul de vătămări.
- c) **Evitați o punere în funcțiune involuntară. Încredințați-vă că aparatul este deconectat înainte de a-l racorda la alimentarea electrică, de a-l prelua sau transporta.** Dacă, atunci când transportați aparatul, aveți degetul pe comutator sau racordați aparatul conectat la alimentarea electrică, acest lucru poate provoca accidente.
- d) **Îndepărtați uneltele de reglaj sau cheia de șuruburi înainte de a porni aparatul.** O sculă sau o cheie aflată într-o piesă rotativă a aparatului poate provoca vătămări.
- e) **Evitați o ținută anormală a corpului. Aveți grijă să adoptați o poziție sigură și să vă mențineți în permanență echilibrul.** Astfel puteți controla mai bine aparatul în situații neașteptate.
- f) **Purtați îmbrăcăminte adecvată. Nu purtați îmbrăcăminte largă sau bijuterii. Țineți părul și îmbrăcămîntea la distanță de piesele mobile.** Îmbrăcămîntea largă, bijuteriile sau părul lung pot fi captate de piesele în mișcare.
- g) **Nu vă creați o senzație greșită de securitate prin familiarizarea cu aparatul după multiple folosiri și nu vă dispensați de reglementările de securitate pentru aparate.** Manevrarea neatență poate produce vătămări grave în interval de fracțiuni de secundă.



## Instrucțiuni generale privind siguranța

### Utilizarea și manevrarea aparatului

- a) **Nu suprasolicitați aparatul. Utilizați aparatul destinat special lucrării dumneavoastră.** Cu aparatul potrivit lucrați în siguranță și mai bine în domeniul de putere indicat.
- b) **Nu utilizați niciun aparat al cărui comutator este defect.** Un aparat care nu mai poate fi pornit sau oprit este periculos și trebuie reparat.
- c) **Scoateți fișa aparatului din priză înainte să reglați aparatul, să schimbați accesoriul sau să puneți aparatul la păstrare.** Această măsură preventivă previne pornirea involuntară a aparatului.
- d) **Păstrați aparatele nefolosite în afara zonelor accesibile copiilor. Nu lăsați să folosească aparatul persoane care nu sunt familiarizate cu acesta sau care nu au citit instrucțiunile.** Aparatele sunt periculoase dacă sunt folosite de persoane neexperimentate.
- e) **Îngrijiți aparatele și accesoriile cu grijă. Controlați dacă piesele mobile ale aparatului funcționează impecabil și nu se înțepenesc, dacă sunt rupte sau deteriorate într-o măsură în care funcționarea aparatului este influențată negativ. Dispuneți repararea pieselor deteriorate înainte de utilizarea aparatului.** Multe accidente își au cauza în întreținerea nesatisfăcătoare a aparatelor.
- f) **Utilizați aparatul, accesoriile, sculele de lucru etc. corespunzător acestor instrucțiuni. Luați în considerare totodată condițiile de lucru și activitatea care urmează a fi desfășurată.** Folosirea aparatelor pentru alte aplicații decât cele prevăzute poate duce la situații periculoase.
- g) **Mențineți mânerele și suprafețele mânerelor uscate, curate și fără urme de ulei și unsoare.** Mânerele și suprafețele mânerelor nu permit operarea și controlul în siguranță ale aparatului în situații neprevăzute, dacă sunt alunecoase.

### Service

- a) **Aparatul dumneavoastră poate fi reparat numai de către personal de specialitate calificat și numai cu piese de schimb originale.** În acest fel este garantată menținerea securității aparatului.



## Indicații speciale privind siguranța

Următoarele pericole neclasificate apar întotdeauna la aparatele cu aer comprimat și nu pot fi înlăturate complet prin dispozitive de siguranță:

### Pericol de vătămare cauzat de ieșirea aerului comprimat și de particulele antrenate de aerul comprimat!

- ▶ Nu orientați niciodată jetul de aer comprimat spre alte persoane sau spre animale.
- ▶ Asigurați-vă că toate aparatele cu aer comprimat și accesoriile sunt concepute pentru presiunea de lucru sau sunt racordate prin reductoare de presiune.

- ▶ La desfacerea cuplajului rapid, aveți în vedere că aerul comprimat conținut în furtunul de aer comprimat scapă brusc. De aceea, țineți ferm capătul furtunului de aer comprimat care se desface.
- ▶ Asigurați-vă că toate îmbinările filetate sunt strânse ferm în permanență.
- ▶ Nu reparați aparatul cu mijloace proprii. Numai specialiștii au permisiunea de a executa reparații la compresoare, recipiente sub presiune și aparate cu aer comprimat.



## Indicații speciale privind siguranța

### Pericol de provocare a arsurilor la suprafețele pieselor parcurse de aer comprimat!

- ▶ Lăsați aparatul să se răcească înaintea lucrărilor de întreținere curentă.

### Pericol de vătămare și de strivire la piesele mobile!

- ▶ Nu puneți aparatul în funcțiune fără dispozitivul de protecție montat.
- ▶ Aveți în vedere că aparatul pornește automat la atingerea presiunii minime. Înaintea lucrărilor de întreținere curentă, asigurați-vă că aparatul este decuplat de la rețeaua electrică.
- ▶ Asigurați-vă că, la conectare (de ex. după lucrări de întreținere curentă), în aparatul electric nu mai există scule sau piese libere.

### Pericol provocat de echipamentul personal de protecție insuficient!

- ▶ Purtați căști antiacustice.
- ▶ Purtați ochelari de protecție.
- ▶ În lucrările care produc praf sau dacă se formează gaze nocive pentru sănătate, ceață sau vapori, purtați o mască de protecție a respirației.
- ▶ Purtați îmbrăcăminte de lucru adecvată.
- ▶ Purtați încălțăminte aderentă.

### Pericol provocat de deficiențele la aparat!

- ▶ Îngrijire riguros aparatul electric, precum și accesoriile. Urmați prescripțiile de întreținere curentă.
- ▶ Înaintea fiecărei exploatare, verificați dacă aparatul prezintă eventuale deteriorări: Înainte de utilizare trebuie să fie examinată riguros funcționarea impecabilă și conformă cu destinația a dispozitivelor de siguranță, dispozitivelor de protecție sau pieselor ușor deteriorate. Refolosirea unui aparat deteriorat este permisă numai după ce al a fost reparat corespunzător prescripțiilor de specialitate.
- ▶ Verificați dacă piesele mobile funcționează impecabil și nu se înțepenesc. Toate piesele trebuie să fie corect montate și să îndeplinească toate condițiile, pentru a garanta funcționarea impecabilă a aparatului electric.
- ▶ Dispozitivele de protecție sau piesele deteriorate trebuie să fie reparate sau schimbate la un atelier de specialitate recunoscut de către personal competent.

### Alte indicații privind siguranța

- ▶ Acordați atenție indicațiilor de securitate speciale din capitolele respective.
- ▶ Acordați atenție, după caz, directivelor sau prescripțiilor de prevenire a accidentelor emise de asociațiile profesionale pentru lucrul cu compresoarele și sculele pneumatice.
- ▶ Acordați atenție prevederilor legale privind exploatarea instalațiilor care necesită supraveghere.
- ▶ La funcționare și depozitarea aparatului, condensul format și alte substanțe de lucru nu trebuie să polueze mediul și să declanșeze prejudicii de mediu.
- ▶ Luați în considerare influențele mediului.

## Utilizarea conform destinației

Acest aparat servește la generarea de aer comprimat pentru sculele exploatate pneumatic în domeniul profesional.

### Utilizarea în scopuri neconforme cu destinația

Utilizarea în domeniul medical, alimentar, precum și încărcarea de butelii pentru respirație artificială nu este permisă.

Aspirarea de gaze explozive, inflamabile sau nocive pentru sănătate nu este permisă. Funcționarea nu este permisă în spații cu pericol de explozie. Orice altă utilizare este considerată abuzivă. Prin utilizarea în scopuri neconforme cu destinația, modificări la aparatul sau prin folosirea de piese care nu sunt verificate și avizate de producător, pot apărea prejudicii ireversibile!

**Utilizatorul este responsabil pentru daunele survenite în urma utilizării neconforme cu destinația.**

## Elementele aparatului

### Privire de ansamblu (fig. 1)

- 1 Compresor
- 2 Supapă de siguranță
- 3 Manometru pentru presiunea cazanului
- 4 Recipient sub presiune
- 5 Mâner de transport
- 6 Regulator de presiune
- 7 Punct de fixare pentru caseta de sistem
- 8 Manometru pentru presiunea de reglare
- 9 Racord de aer comprimat (cuplaj rapid), aer comprimat reglat
- 10 Întrerupător Pornit/Oprit
- 11 Filtru de aer / carcasa filtrului de aer
- 12 Mosor de cablu
- 13 Scurgere pentru condens
- 14 Cârlig de macara
- 15 Întrerupător de protecție a motorului

## Date tehnice

Art.	0701 224 0
Capacitate de aspirare [l/min]	280
Capacitate de umplere [l/min]	150
Debitul furnizat efectiv la 80% din presiunea max. [l/min]	140
Presiune max. [bari]	10
Mărime cazan [l]	20
Număr derivații de aer	2
Număr cilindri	1
Turația max. [1/min, rpm]	2850
Putere consumată nominală [kW]	1,7
Tensiune de racord [V]	230 (1~50 Hz)
Curent nominal [A]	6,5
Siguranța electrică generală min. [A]	10 A cu declanșare întârziată
Tip de protecție	IP 20
Lungimea totală max. și secțiunea firelor cablurilor prelungitoare	3 × 1,0 mm <sup>2</sup> (10 m) 3 × 1,5 mm <sup>2</sup> (25 m) 3 × 2,5 mm <sup>2</sup> (25 m)
Dimensiuni (L×I×H) [mm]	580 × 600 × 500
Temperatură max. de depozitare/lucru* [°C]	+ 50
Temperatură min. de depozitare/lucru** [°C]	0
Masa [kg]	40
Nivelul presiunii acustice L <sub>pA</sub> / Factor de insecuritate K <sub>pA</sub> [dB(A)]	82,5 / 1,0

Art.	0701 224 0
Nivel de putere sonoră L <sub>WA</sub> / Factor de insecuritate K <sub>WA</sub> [dB(A)]	95,8 / 1,0
Nivel de putere sonoră garantat K <sub>WA(G)</sub> conform 2000/14/CE [dB(A)]	97

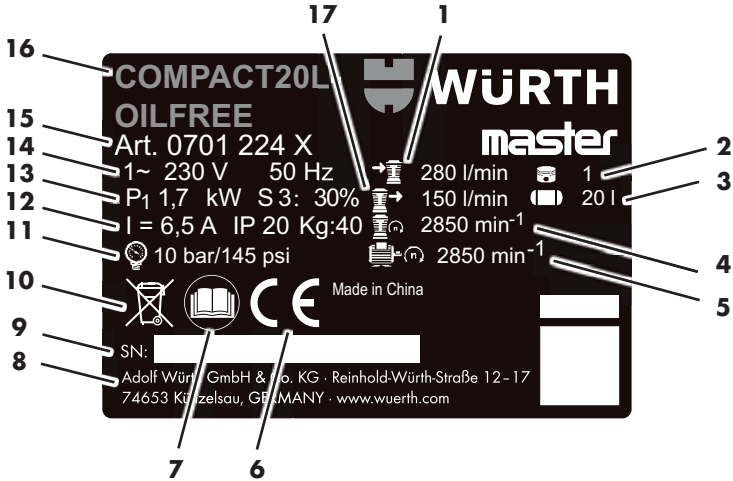
\* Durata de serviciu a unor componente (de ex. garnitura din supapa de reținere) este diminuată semnificativ când compresorul este exploatat la temperaturi ridicate (≥ val. max. temperatură de depozitare/lucru).

\*\* La temperaturi sub valoarea min. a temperaturii de depozitare/lucru apare pericol de îngheț pentru condens în recipientul sub presiune.

## Simboluri pe aparat

Simbol	Semnificație
	Citiți manualul de utilizare.
	Avertizare împotriva vătămarilor de persoane prin atingerea pieselor fierbinți.
	Purtați ochelari de protecție.
	Purtați protecție fonică.
	Avertizare împotriva pornirii automate.
	Avertizare împotriva tensiunii electrice periculoase.
	Nivel de putere sonoră garantat.

## Plăcuța de tip



- 1 Capacitate de aspirare
- 2 Număr cilindri
- 3 Mărime cazan
- 4 Turație compresor
- 5 Turație max.
- 6 Marcaj de conformitate CE
- 7 Citiți manualul de utilizare
- 8 Producător
- 9 Număr de serie
- 10 Indicație privind eliminarea ca deșeu
- 11 Presiune max.
- 12 Curent nominal / tip de protecție / masa
- 13 Putere consumată nominală
- 14 Tensiune de racord / frecvență
- 15 Număr articol
- 16 Denumirea aparatului
- 17 Capacitate de umplere

## Dispozitive de siguranță

### Supapă de siguranță

Supapa de siguranță tensionată elastic [2] reacționează dacă presiunea maximă admisibilă este depășită.

## Punerea în funcțiune

### Asamblarea

- ▶ Montați roțile conform ilustrației (fig. II).
- ▶ Dacă este necesar, cârligul de macara [14] conform ilustrației (fig. III).

### Verificarea scurgerii pentru condens (fig. I)

- ▶ Asigurați-vă că scurgerea pentru condens [13] este închisă.

### Instalarea

#### AVERTIZARE !



Amplasarea incorectă poate cauza accidente grave!

- ▶ Asigurați aparatul împotriva deplasării necontrolate, răsturnării și alunecării.
- ▶ Dispozitivele de siguranță și elementele de operare trebuie să fie ușor accesibile în orice moment.

Locul de instalare al aparatului trebuie să îndeplinească următoarele cerințe:

- uscat, protejat la îngheț
- suprafață portantă rigidă, orizontală și plană

## Transport

- ▶ Nu trageți aparatul de furtun sau de cablul de rețea. Transportați aparatul ținându-l de mânerul de transport [5].
- ▶ Verificați fixarea sigură a cârligului macaralei [14], după caz fixați-l sigur.

Montarea mânerului extensibil de transport:

- ▶ Așezați aparatul pe picioarele din cauciuc din spate.
- ▶ Desfaceți șuruburile de imobilizare ale mânerului de transport.
- ▶ Extrageți mânerul de transport [5].
- ▶ Strângeți din nou ferm șuruburile de imobilizare ale mânerului de transport.
- ✓ Aparatul poate fi tras de mânerul de transport pentru a fi transportat.

## Exploatare

### Conectarea la rețeaua electrică

#### PERICOL !



Tensiune electrică

- Utilizați aparatul numai în medii uscate.
- Exploatați aparatul la o sursă electrică numai dacă aceasta îndeplinește următoarele cerințe: Prizele instalate conform cu prescripțiile, legate la pământ și verificate; siguranța electrică generală corespunzătoare datelor tehnice.
- Montați pe traseu cablul de rețea astfel încât să nu deranjeze și să nu poată fi deteriorat în cursul lucrărilor.
- Verificați dacă aparatul este deconectat, înainte de a introduce ștecherul de rețea în priză.
- Protejați cablul de rețea de căldură excesivă, lichide agresive și muchii ascuțite.
- Utilizați numai cabluri prelungitoare cu secțiune suficientă (vezi Date tehnice).
- Folosiți cabluri prelungitoare pentru exterior. În aer liber utilizați numai cabluri prelungitoare admisibile și marcate corespunzător.
- Nu deconectați compresorul prin tragearea fișei de rețea, ci de la comutatorul Pornit/Oprit.
- Legați întotdeauna în serie un întrerupător automat diferențial de protecție (RCD) cu o valoare max. a curentului de declanșare de 30 mA înaintea aparatului.

## Generarea de aer comprimat

- ▶ Conectați aparatul de la comutatorul de pornire/oprire [10] și așteptați până când este atinsă presiunea maximă în cazan.
- ✓ Când presiunea maximă în cazan este atinsă, compresorul se deconectează.
- ✓ Presiunea în cazanul este afișată la manometrul cazanului [3].

### Atenție !

Nu este permis ca presiunea de reglare setată să fie mai ridicată decât presiunea de lucru maximă a sculelor cu aer comprimat racordate!

- ▶ Reglați presiunea de reglare la regulatorul de presiune [6].
- ✓ Presiunea de reglare actuală este afișată la manometrul presiunii de reglare [8].
- ▶ Racordați furtunul de aer comprimat la racordul de aer comprimat [9].
- ▶ Racordați scula cu aer comprimat.
- ✓ Acum puteți lucra cu scula cu aer comprimat.
- ▶ Deconectați aparatul și scoateți fișa de rețea când lucrările sunt încheiate sau întrerupte.
- ▶ Scurgeți zilnic apa de condens din recipientul sub presiune pe la scurgerea pentru condens [13].

### Montarea casetei de sistem (fig. V-VIII)



#### Indicație

- Toate casetele de sistem 8.4. pot fi montate pe placa de acoperire.
- ▶ Așezați ghidajul casetei lateral pe placa adaptorului și glisați-l spre înapoi.
- ▶ Închideți închizătoarele în jos.

## Eliminarea defecțiunilor

### PERICOL !



#### Înainte de orice lucrare la aparat:

- Oprii aparatul și scoateți ștecherul din priză.
- Așteptați până când aparatul ajunge în repaus.
- Asigurați-vă că aparatul și toate sculele cu aer comprimat și accesoriile utilizate sunt depre-surizate.
- Lăsați aparatul și toate sculele cu aer comprimat și accesoriile utilizate să se răcească.

#### După toate lucrările la aparat:

- Puneți în funcțiune din nou și verificați toate dispozitivele de siguranță.
- Asigurați-vă că nu există scule sau obiecte asemănătoare pe aparat sau în acesta.
- Lucrările de întreținere curentă și de reparație care depășesc cadrul descris în acest capitol sunt permise numai specialiștilor.

Defecțiune	Cauză posibilă	Remediu
Funcționare im- posibilă.	Nu există tensiune în rețea.	Verificați cablurile, fișele și siguranța.
	Tensiunea rețelei prea scăzută.	Folosiți cabluri prelungitoare cu secțiune suficientă a firelor (a se vedea Date tehnice). Când aparatul este rece: Evitați folosirea de cabluri prelungitoare. Când aparatul este rece: Eliminați presiunea de la recipientul sub presiune.
	Compresorul a fost deconectat în funcțiune prin scoaterea fișei de rețea.	Deconectați compresorul de la comutatorul de pornire/ oprire <b>[10]</b> , apoi conectați-l din nou.
Compresorul funcționează fără să constituie suficientă presiune.	Motor supraîncălzit, de ex. din cauza răcirii deficitare (aripioarele de răcire acoperite).	Deconectați compresorul de la comutatorul de pornire/ oprire <b>[10]</b> . Înlăturați cauza supraîncălzirii. Lăsați să se răcească aproximativ 10 min. Controlați disjunctorul de protecție al motorului <b>[15]</b> , după caz reșetați-l prin apăsare în interior ( <b>fig. IV</b> ). Conectați din nou compresorul de la comutatorul de pornire/ oprire.
	Scurgerea pentru condens neetanșă.	Asigurați-vă că scurgerea pentru condens <b>[13]</b> este închisă. Verificați garnitura șurubului de scurgere, după caz înlocuiți-o.
Scula cu aer com- primat nu primește suficientă presiune.	Supapa de reținere neetanșă.	Reparați supapa de reținere la un atelier de speciali-tate.
	Regulatorul de presiune nu este deschis suficient de mult.	Deschideți mai mult regulatorul de presiune <b>[6]</b> .
	Legăturile prin furtunuri dintre compresor și scula cu aer comprimat neetanșe.	Verificarea legăturile prin furtunuri, înlocuiți piesele deteriorate, după caz.

## Întreținere / Îngrijire

### ⚠ PERICOL !



#### Înainte de orice lucrare la aparat:

- Opriți aparatul și scoateți ștecherul din priză.
- Așteptați până când aparatul ajunge în repaus.
- Asigurați-vă că aparatul și toate sculele cu aer comprimat și accesoriile utilizate sunt depresurizate.
- Lăsați aparatul și toate sculele cu aer comprimat și accesoriile utilizate să se răcească.

#### După toate lucrările la aparat:

- Puneți în funcțiune din nou și verificați toate dispozitivele de siguranță.
- Asigurați-vă că nu există scule sau obiecte asemănătoare pe aparat sau în acesta.
- Lucrările de întreținere curentă și de reparație care depășesc cadrul descris în acest capitol sunt permise numai specialiștilor.



#### Indicație

Lucrările de întreținere curentă și verificările trebuie să fie planificate și executate conform prevederilor legale corespunzător instalării și modului de funcționare al aparatului.

Autoritățile de supraveghere pot solicita prezentarea documentației corespunzătoare.

#### Înainte de fiecare începere a lucrului

- Verificați dacă la furtunurile de aer comprimat există deteriorări, după caz înlocuiți piesele deteriorate.
- Verificați stabilitatea îmbinărilor filetate, după caz strângeți-le ferm.
- Verificați dacă la cablul de racord există deteriorări, după caz dispuneți înlocuirea pieselor deteriorate de către specialistul electrician.

#### Zilnic

- Scurgeți apa de condens din recipientul sub presiune pe la scurgerea pentru condens [13].

#### La fiecare 50 ore de funcționare

- Curățați filtrul de aer [11] (fig. IV).

#### La fiecare 250 ore de funcționare

- Curățați filtrul de aer [11] sau înlocuiți-l (fig. IV).

#### După 1000 de ore de funcționare

- Dispuneți efectuarea lucrării inspecție într-un atelier de specialitate.



#### Indicație

Prin respectarea intervalelor de întreținere curentă și executarea la intervale regulate a lucrărilor de întreținere curentă, durata de serviciu a aparatului va fi ridicată considerabil.

## Depozitare

### Atenție !

- Nu mențineți aparatul neprotejat în aer liber sau în medii umede.
- Înghețul (< 5 °C) distruge aparatul și accesoriile, deoarece acestea conțin apă în permanență. În cazul pericolului de îngheț, dezasaamblați aparatul și accesoriile și păstrați-le în locuri ferite de îngheț.
- Opriți aparatul și scoateți ștecherul din priză.
- Depresurizați recipientele sub presiune și toate sculele cu aer comprimat racordate.
- Scurgeți apa de condens din recipientul sub presiune pe la scurgerea pentru condens [13].
- Păstrați aparatul astfel încât acesta să nu poată fi pus în mișcare de persoane neautorizate.



## Garanție

Pentru acest aparat marca Würth oferim o garanție conform prevederilor legale / specifice țării, începând cu data achiziționării (dovada se face cu factura sau cu bonul de livrare). Defecțiunile se remediază prin înlocuirea aparatului sau prin reparare. Nu se oferă garanție pentru defecțiunile apărute ca urmare a unei manevrări necorespunzătoare. Orice pretenție va fi onorată numai dacă aparatul este predat nedezmembrat unei filiale Würth, unui reprezentant de vânzări Würth sau unei unități de service autorizate Würth. Ne rezervăm dreptul de a aduce modificări tehnice. Nu ne asumăm nicio responsabilitate pentru greșeli de tipar.

## Indicații privind mediul înconjurător

Apa de condens din recipientul sub presiune și din reductorul de presiune în filtru conține impuritățile care prejudiciază mediul. Eliminați ca deșeu apa de condens prin depunere la centrele de colectare corespunzătoare.

Eliminați ca deșeu uleiul vechi din compresor în conformitate cu prescripțiile de mediu, prin depunere la centrele de colectare corespunzătoare.



Nu aruncați în niciun caz aparatul la gunoiul menajer. Eliminați aparatul prin intermediul unei unități autorizate de eliminare a deșeurilor sau prin intermediul serviciului local de salubritate. Respectați prevederile aplicabile. Dacă aveți neclarități

contactați serviciul de eliminare a deșeurilor. Predați toate ambalajele la un centru de colectare a materialelor reciclabile.

## Accesorii și piese de schimb

Dacă aparatul se defectează, în pofida proceselor de producție și control conștiincioase, reparația trebuie executată de un centru Würth masterService. În Germania puteți lua legătura cu centrul Würth masterService gratuit la tel. 0800-WMASTER (0800-9 62 78 37). Pentru toate întrebările și comenzile de piese de schimb vă rugăm să indicați neapărat numărul articolului de pe placheta de identificare a aparatului. Lista curentă a pieselor de schimb pentru acest aparat poate fi accesată pe Internet la adresa

„<http://www.wuerth.com/partsmanager>” sau poate fi solicitată de la cea mai apropiată filială Würth.

## CE Declarație de conformitate CE

Declarăm pe proprie răspundere că produsul corespunde următoarelor norme sau documente normative:

### Norme

- EN 1012-1:2010
- EN 60204-1:2006+A1:2009
- EN ISO 12100:2010
- EN 50581:2012

conform prevederilor directivelor:

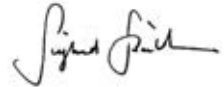
### Directiva CE

- 2011/65/UE
- 2006/42/CE
- 2014/30/UE
- 2000/14/CE
- 2004/108/CE

Documentația tehnică la:  
Adolf Würth GmbH & Co. KG  
Reinhold-Würth-Straße 12 - 17,  
74653 Künzelsau, Germania



F. Wolpert  
Procurist -  
Șef departament management produse



Dr.-Ing. S. Beichter  
Procurist - Șef departament calitate

Künzelsau: 16.10.2017



**Pred prvo uporabo naprave preučite navodila za uporabo naprave in jih upoštevajte.**

Shranite navodila za uporabo za kasnejšo uporabo ali morebitnega novega lastnika.

- ▶ Pred prvo uporabo obvezno preučite varnostna opozorila.
  - Neupoštevanje navodil za uporabo in varnostnih opozoril lahko povzroči poškodbe naprave in tudi nevarnosti za uporabnika in druge osebe.
- ▶ Vse osebe, ki so odgovorne za zagon, upravljanje, vzdrževanje in servisiranje naprave, morajo biti ustrezno usposobljene.
- ▶ **Popravila na napravi smejo izvajati samo pooblaščen in za to delo usposobljeni strokovnjaki.** Pri tem je potrebno brezpogojno uporabljati originalne nadomestne dele Adolf Würth GmbH & Co. KG. Na ta način boste še nadalje zagotovili varno delovanje naprave.

**Znaki in simboli**

Znaki in simboli v teh navodilih so namenjeni kot pomoč za hitro ter varno uporabo navodil in stroja.



**Napotek**

Informacije o učinkoviti oz. praktični uporabi naprave in teh navodil za uporabo.

▶ **Delovni koraki**

Navedeni vrstni red delovnih korakov vam bo olajšal pravilno in varno uporabo.

✓ **Rezultat**

Na tem mestu najdete opis delovnega postopka.

**[1] Številka položaja**

Številke položajev so v besedilu označene z oglatimi oklepaji [ ].

**Stopnje nevarnosti za varnostna opozorila**

V teh navodilih za uporabo so uporabljene naslednje stopnje nevarnosti, ki vas opozarjajo na morebitne nevarnosti:

**⚠ NEVARNOST !**



Obstaja neposredna nevarnost in lahko ob neupoštevanju ukrepov povzroči hude telesne poškodbe ali celo smrt.

**⚠ OPOZORILO !**



Nevarna situacija lahko ob neupoštevanju ukrepov povzroči hude telesne poškodbe ali celo smrt.

**⚠ PREVIDNOST !**



Nevarna situacija lahko ob neupoštevanju ukrepov povzroči lažje ali manjše poškodbe.

**Pozor!**

Nevarna situacija, ki lahko povzroči materialno škodo, če je ne preprečite.

**Sestava varnostnih opozoril**

**⚠ NEVARNOST !**



- Vrsta in vir nevarnosti!
- Posledice pri neupoštevanju
- Ukrepi za preprečevanje nevarnosti



**Splošna varnostna opozorila**



**OPOZORILO**

Preučite vsa varnostna opozorila in navodila. Neupoštevanje varnostnih opozoril in navodil lahko povzroči nevarnosti, kot so električni udar, požar in/ali hude telesne poškodbe. Shranite vsa varnostna opozorila in navodila tudi za kasnejšo uporabo.



## Splošna varnostna opozorila

### Varnost na delovnem mestu

- a) **Zagotovite, da bo delovno območje vselej čisto in dobro osvetljeno.**  
Neurejenost in neustrezna osvetlitev delovnega območja lahko povzroči nesrečo.
- b) **Z napravo ne delajte v eksplozivno nevarnem območju, v katerem se nahajajo vnetljive tekočine, plini ali prah.**  
Naprave proizvajajo iskre, ki lahko povzročijo vžig prahu ali hlapov.
- c) **Otroci in druge osebe naj se ne približujejo delovnem območju naprave.**

### Električna varnost

- a) **Priključni vtičak naprave mora ustrezati uporabljeni vtičnici. Vtičaka v nobenem primeru ne smete spreminjati. Ne uporabljajte adapternih vtičakov v kombinaciji z zaščitno-ozemljenimi napravami.** Originalni vtičak in ustrežna vtičnica zmanjšujeta tveganje električnega udara.
- b) **Ne dotikajte se ozemljenih površin, kot so cevi, segrevanje, pečice in hladilniki.** Obstaja povečano tveganje zaradi električnega udara, če je vaše telo ozemljeno.
- c) **Naprave ne izpostavljajte dežju ali vlagi.** Vdor vode v napravo poveča tveganje za električni udar.
- d) **Naprave ne prenašajte in ne dvigujte tako, da držite za kabel ter kabla ne uporabljajte za izvlek vtiča iz vtičnice. Priključnih napeljav ne izpostavljajte virom toplote, olju in vrtečimi deli naprave.** Poškodovane ali zavite priključne napeljave povečajo tveganje električnega udara.
- e) **Pri delu na prostem uporabljajte samo tiste električne podaljševalne kabla, ki so primerni za delo v zunanem območju.** Uporaba ustreznih podaljškov, ki so primerni za zunanjo uporabo zmanjšuje tveganje električnega udara.

### Varnost oseb

- a) **Bodite pozorni, osredotočite se na delo in zavestno varno delajte z napravo. Ne uporabljajte naprave, če ste utrujeni ali pod vplivom drog, alkohola ali zdravil.** Zgolj trenutek nepazljivosti lahko povzroči hude telesne poškodbe.
- b) **Vedno uporabljajte osebno zaščitno opremo in zaščitna očala.** Z uporabo osebne zaščitne opreme, kot so zaščitna maska, nedrseči varnostni čevlji, zaščitna čelada ali zaščita sluha boste zmanjšali tveganje za poškodbe.
- c) **Preprečite nezaželen zagon naprave. Preverite, če je naprava izklopljena, šele nato jo priključite na oskrbo z električno energijo.** Če imate pri prenašanju naprave prst na stikalu, ali če se vklopi naprava, ki je priključena na električni tok, to lahko povzroči nesrečo.
- d) **Pred vklopom naprave odstranite nastavitveno orodje in vijačne ključe.** Orodje ali ključ v napravi, lahko v primeru zagona naprave povzroči poškodbe..
- e) **Prečite neobičajno držo telesa. Zagotovite stabilen položaj in ves čas ohranjajte ravnotežje.** Tako boste lahko ob nepričakovanih okoliščinah bolje obvladali napravo.
- f) **Nosite primerna oblačila. Ne nosite ohlapnih oblačil in nakita. Z lasmi in obleko se ne približujte gibljivim delom naprave.** Gibljivi deli lahko zajamejo ohlapno obleko, nakit ali dolge lase.
- g) **Naj vam ne popusti pozornost po večkratni uporabi naprave, kar se tiče varnosti in vedno brezkompromisno upoštevajte vsa varnostna pravila pri uporabi naprave.** Nepozornost pri uporabi lahko v trenutku povzroči hude poškodbe.



## Splošna varnostna opozorila

### Uporaba in upravljanje naprave

- a) **Ne preobremenjujte naprave. Pri delu uporabljajte za določeno opravilo primerno napravo.** S primerno napravo boste v danem območju zmogljivosti lahko delali varneje in hitreje.
- b) **Ne uporabljajte naprave, ki ima poškodovano stikalo.** Naprava, ki se ne da pravilno vklopiti ali izklopiti je nevarna in jo je potrebno popraviti.
- c) **Izvalcite vtikač iz vtičnice, preden izvajate nastavitve naprave, menjate opremo ali odložite napravo.** Ti ukrepi preprečujejo nezaželeni zagon naprave.
- d) **Neuporabljene naprave hranite izven dosega otroka. Naprave naj ne uporabljajo osebe, ki je ne poznajo in ki niso prebrale teh navodil.** Tovrstne naprave so nevarne, če jih uporabljajo neizkušene osebe.
- e) **Skrbno negujte napravo in opremo. Preverite, če gibljivi deli brezhibno delujejo in se ne zatikajo; če je kateri od delov zlomljen ali poškodovan, to lahko močno vpliva na delovanje naprave. Pred ponovno uporabo naprave je potrebno popraviti poškodovane dele.** Mnoge nesreče se zgodijo zaradi slabo vzdrževanih naprav.
- f) **Uporabljajte napravo, opremo, obdelovalno orodje itd. ustrezno po priloženih navodilih. Pri tem upoštevajte delovne pogoje in dejavnosti, ki jih izvajate.** Uporaba naprav za druge dejavnosti, kot so predvidene, lahko povzroči nevarne situacije.
- g) **Ohišje in ročaj naprave morata biti vedno suha, čista in brez ostankov olja.** Drseči ročaji in prijemne površine ne omogočajo varnega upravljanja in nadzora nad napravo v nepredvidenih situacijah.

### Servis

- a) **Napravo sme popravljati samo kvalificiran strokovnjak, ki mora pri tem uporabiti izključno originalne nadomestne dele.** Na ta način boste še nadalje zagotovili varno delovanje naprave.



## Posebna varnostna opozorila

Sledeče preostale nevarnosti so še vedno prisotne pri napravah na stisnjeni zrak in jih tudi z varnostnimi ukrepi ni moč v celoti odpraviti:

### Nevarnost poškodbe zaradi uhajanja stisnjenega zraka in delov, ki jih upravlja stisnjeni zrak!

- ▶ Nikoli ne usmerjajte stisnjenega zraka na ljudi ali živali.
- ▶ Preverite, če so vse uporabljene naprave na stisnjeni zrak in oprema primerne za razpoložljivi tlak stisnjenega zraka ali pa jih priključite prek omejevalnika tlaka.
- ▶ Pri odstranjevanju hitre sklopke upoštevajte, da je v tlačni cevi zračni tlak, ki se bo v trenutku izpraznil. Pri tem močno primite za zračno-tlačno cev, ki jo želite odklopiti.
- ▶ Preverjajte, če so vedno prвите vse vijake povezave.
- ▶ Ne popravljajte naprave sami. Samo strokovno usposobljeno osebje sme popravljati kompresorje, tlačne posode in zračno-tlačne naprave.



## Posebna varnostna opozorila

### Nevarnost opeklin na površinah, kjer so zračno-tlačne napeljave!

- ▶ Pred vzdrževanjem je potrebno napravo ohladiti.

### Nevarnost poškodb in stisnitve na gibljivih delih!

- ▶ Ne odpirajte naprave in ne uporabljajte poškodovane naprave.
- ▶ Upoštevajte, da se bo naprava pri dosegu min. tlaka samodejno zagnala. Pred vzdrževalnimi deli preverite, če je naprava ločena od električnega omrežja.
- ▶ Prepričajte se, da pri vklopu (npr. po vzdrževalnih delih) ne bo orodja ali ohlapnih delov v električni napravi.

### Nevarnost zaradi neustrezne osebne zaščitne opreme!

- ▶ Nosite zaščito sluha.
- ▶ Uporabljajte zaščitna očala.
- ▶ Pri prašnem delu, ali v primeru zdravju škodljivih plinov, par ali megle uporabljajte zaščitno dihalno masko.
- ▶ Uporabljajte primerna delovna oblačila.
- ▶ Uporabljajte nedrseča obuvala.

### Nevarnost zaradi pomanjkljivosti na napravi!

- ▶ Skrbno negujte električne naprave in opremo. Upoštevajte navodila za vzdrževanje.
- ▶ Preverite napravo glede poškodb pred vsako uporabo. Pred nadaljnjo uporabo je potrebno preveriti varnostne naprave, zaščitne naprave ali rahlo poškodovane dele glede brezkompromisnega in pravilnega delovanja naprave. Poškodovano napravo smete uporabljati šele takrat, ko je strokovno popravljena.
- ▶ Preverite, ali pomični elementi brezhibno delujejo in se ne zatikajo. Vsi deli morajo biti pravilno nameščeni in izpolnjevati pogoje, ki zagotavljajo brezkompromisno delovanje električne naprave.
- ▶ Poškodovane zaščitne naprave ali dele morajo popraviti ali zamenjati v pooblašeni servisni delavnici.

### Nadaljnja varnostna opozorila

- ▶ Upoštevajte posebna varnostna opozorila, ki so v konkretnih poglavjih.
- ▶ Upoštevajte tudi poklicne smernice in predpise za preprečevanje nesreč, ki veljajo za postopke s kompresorji in zračno-tlačne naprave in orodja.
- ▶ Upoštevajte zakonske predpise za delovanje naprav, ki potrebujejo nadzor.
- ▶ Pri delovanju in skladiščenju naprave upoštevajte, da iztekajoča kondenzna tekočina in druga obratovalna sredstva lahko poškodujejo okolico in povzročijo okoljsko škodo.
- ▶ Upoštevajte vplive okolja.

## Pravilna namenska uporaba

Naprava služi za proizvodnjo stisnjenega zraka za zračno-tlačna orodja v profesionalnem območju.

### Pravilna namenska uporaba

Naprava ni primerna za uporabo v medicinskem območju, za živila, kot tudi ne za polnjenje jeklenk za potapljanje.

Naprave ne smete uporabljati za sesanje eksplozivnih, gorljivih ali zdravju škodljivih plinov. Uporaba naprave ni dovoljena v eksplozivno nevarnih prostorih.

Kakršna koli druga uporaba je nezakonita.

Z neustrezno uporabo, spremembami na napravi ali z uporabo delov, ki niso dovoljeni s strani proizvajalca, lahko povzročite nepopravljivo škodo na napravi!

**Za škodo, ki bi nastala zaradi nepravilne uporabe je odgovoren upravljavec.**

## Elementi naprave

### Pregled (sl. I)

- 1 Kompresor
- 2 Varnostni ventil
- 3 manometer za tlak v kotlu
- 4 Tlačna posoda
- 5 Transportni ročaj
- 6 Tlačni regulator
- 7 Pritrdilno mesto za sistemski kovček
- 8 Manometer za regulirani tlak
- 9 Priključek za stisnjeni zrak (hitra sklopka), regulirani stisnjeni zrak
- 10 Stikalo za vklop/izklop
- 11 Zračni filter / ohišje zračnega filtra
- 12 Navijalnik za kabel
- 13 Izpusni kondenzne vode
- 14 Kavli za žerjav
- 15 Zaščitno stikalo motorja

## Tehnični podatki

Izdelek	0701 224 0
Zmogljivost sesanja [l/min]	280
Zmogljivost polnjenja [l/min]	150
Efektivna količina dobave pri 80 % maks. tlak [l/min]	140
Maks. tlak [bar]	10
Velikost kotla [l]	20
Število izhodov zraka	2
Število valjev	1
Maks. vrtljaji [1/min, vrt/min]	2850
Nazivna moč [kW]	1,7
Priključna napetost [V]	230 (1 ~ 50 Hz)
Nazivni tok [A]	6,5
Min. varovalka [A]	T 10 A
Vrsta zaščite	IP 20
Maks. skupna dolžina in presek podaljševalnih kablov	3 × 1,0 mm <sup>2</sup> (10 m) 3 × 1,5 mm <sup>2</sup> (25 m) 3 × 2,5 mm <sup>2</sup> (25 m)
Dimenzije (D×Š×V) [mm]	580 × 600 × 500
maks. temperatura skladiščenja / delovanja * [°C]	+ 50
min. temperatura skladiščenja / delovanja ** [°C]	0
Masa [kg]	40
Nivo zvočne moči L <sub>WA</sub> / negotovost K <sub>WA</sub> [dB(A)]	82.5 / 1.0

## Izdelek

**0701 224 0**

 Raven zvočnega hrupa L<sub>WA</sub> / negotovost K<sub>WA</sub> [dB(A)]

95.8 / 1.0

 Garancija Raven zvočne moči K<sub>WA(G)</sub> ustrezno 2000/14/EU [dB(A)]

97

Življenjska doba posameznih komponent (npr. tesnila in protipovratni ventil) se občutno zmanjša, če kompresor deluje pri visokih temperaturah (≥ max. Skladiščenje-/Delovna temperatura).

\*\* Pri temperaturah pod min. temperaturo skladiščenja / delovanja obstaja nevarnost zmrzali kondenzata v tlačni posodi.

## Simboli na napravi

### Simboli

### Pomen



Preberite navodila za uporabo!



Opozorilo pred poškodbami oseb, zaradi dotika vročih delov.



Uporabljajte zaščitna očala.



Uporabljajte zaščito sluha.



Opozorilo pred nezaželenim samodejnim zagonom.

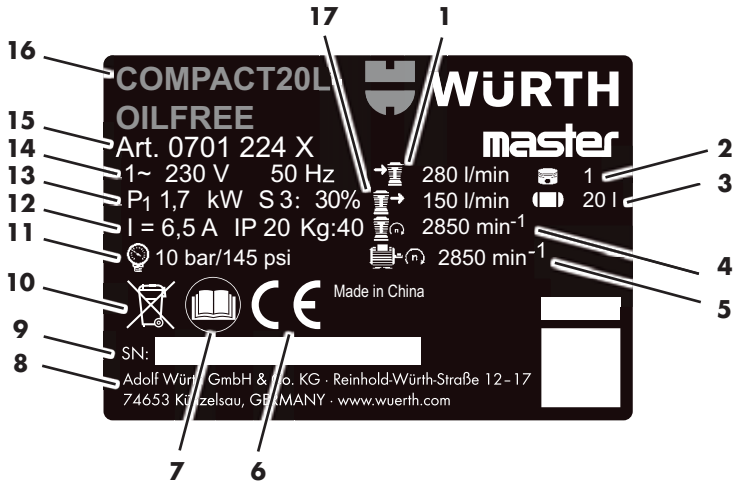


Opozorilo pred nevarno električno napetostjo.



Zjamčena raven zvočne moči.

## Tipaska tablica



- 1 Sesalna moč
- 2 Število valjev
- 3 Velikost kotla
- 4 Vrtljaji kompresorja
- 5 Maks. vrtljaji
- 6 CE-znak
- 7 Branje navodil za uporabo
- 8 Proizvajalec
- 9 Serijska številka
- 10 Nasveti za odstranitev
- 11 Maks. tlak
- 12 Nazivni tok / Vrsta zaščite / Masa
- 13 Nazivna zmogljivost
- 14 Priključna napetost / Frekvenca
- 15 Številka artikla
- 16 Oznaka naprave
- 17 Polnilna moč

## Varnostne naprave

### Varnostni ventil

Vzmetni varnostni ventil [2] se vklopi, ko je presežen najvišji tlak.

## Zagon

### Sestava

- ▶ Namestite kolesa, kot je prikazano (sl. II).
- ▶ Če je potrebno namestite kavlje za dviganje [14], kot je prikazano na sliki (sl. III).

### Preverite izpust kondenza (sl. I)

- ▶ Preverite, če je zaprt izpust za kondenz [13].

### Postavitev

#### OPOZORILO !



Napačna postavitve lahko povzročijo hudo nesrečo!

- ▶ Napravo zavarujte pred premikom, prevračanjem ali zdrsom.
- ▶ Varnostne naprave in upravljalni elementi morajo biti vedno dostopni.

Mesto postavitve naprave mora izpolnjevati sledeče zahteve:

- Suho, zaščiteno pred zmrzaljo
- Trdna, vodoravna in ravna podlaga

## Transport

- ▶ Naprave ne vlecite za kabel ali cevi. Napravo prenašajte s transportnim ročajem [5].
- ▶ Preverite kavlje za dviganje [14] če so dobro pritrjeni, event. pritrдите.

Montaža izvlekljivih transportnih ročajev:

- ▶ Napravo postavite na zadnje gumijaste noge.
- ▶ Odvijte nastavitvene vijake transportnega ročaja.
- ▶ Izvlecite transportni ročaj [5].
- ▶ Ponovno privijte nastavitvene vijake transportnega ročaja.
- ✓ Naprava se lahko v namene transporta vleče s transportnim ročajem.

## Delovanje

### Omrežni priključek

#### NEVARNOST !



Električna napetost

- ▶ Napravo uporabljajte samo v suhem okolju.
- ▶ Naprava se sme priključiti samo na izvor električne energije, ki izpolnjuje sledeče zahteve: Vtičnice morajo biti predpisano instalirane, ozemljene in preizkušene; Podatki o varovalki so v Tehničnih podatkih.
- ▶ Električni kabel položite tako, da ne bo oviral pri delu in da se ne bo poškodoval.
- ▶ Preverite, če je naprava izključena, preden vstavite vtičnik v omrežno vtičnico.
- ▶ Električni kabel zaščitite pred vročino, agresivnimi tekočinami in ostrimi robovi.
- ▶ Uporabljajte podaljševalni kabel z zadostnim presekom (glej „Tehnične podatke“).
- ▶ Uporabljajte podaljševalne kable, ki so primerni za zunanje območje. Na odprtem uporabljajte le za to dovoljene in ustrezno označene podaljševalne kable.
- ▶ Kompresorja ne izključujte s potegom vtičnika iz vtičnice, ampak s stikalom za vklop/izklop.
- ▶ V napeljavi mora biti vgrajeno FI-zaščitno stikalo (RCD) z maks. sprožilnim tokom 30 mA.

## Proizvodnja stisnjenega zraka

- ▶ Napravo vklopite s stikalom za vklop/izklop [10] in počakajte, da se vzpostavi maks. tlak v tlačnem kotlu.
- ✓ Ko je dosežen maks. tlak v kotlu, se kompresor samodejno izklopi.
- ✓ Tlak v kotlu kompresorja je prikazan na manometru [3].

#### Pozor!

Nastavljeni regulirani tlak ne sme biti večji od maks. delovnega tlaka, ki je dovoljen za priključeno zračno-tlačno orodje!

- ▶ Regulirani tlak nastavite na tlačnem regulatorju [6].
- ✓ Trenutni regulirani tlak je prikazan na manometru reguliranega tlaka [8].
- ▶ Zračno-tlačno cev priključite na zračno-tlačni priključek [9].
- ▶ Priključite orodje na stisnjeni zrak.
- ✓ Zdaj lahko delate z orodjem na stisnjeni zrak.
- ▶ Izklopite napravo in izvlecite vtičnik iz vtičnice, če ste končali ali prekinili z delom.
- ▶ Dnevno izpuščajte kondenzno vodo iz tlačne posode, na izpustu za kondenz [13].

## Montaža systemskega kovčka (sl. V-VIII)



#### Napotek

Vsi 8.4. Systemski kovček lahko namestite na krovno ploščo.

- ▶ Vodilo kovčka stransko položite na adapterno ploščo in potisnite v smeri nazaj.
- ▶ Zaprite zapah v smeri navzdol.



## Odpravljanje motenj

### ⚠ NEVARNOST !



#### **Pred vsemi deli na napravi:**

- Izklopite napravo in izvlecite omrežni vtičak iz vtičnice.
- Počakajte, da se naprava v celoti zaustavi.
- Preverite, če so naprava in priključeno zračno-tlačno orodje in oprema brez tlaka.
- Počakajte, da se ohladi naprava in priključeno zračno-tlačno orodje ter oprema.

#### **Pred vsemi deli na napravi:**

- Ponovno namestite in preverite delovanje vseh varnostnih naprav.
- Preverite, da ni orodj ali podobnih predmetov na ali v napravi.
- Vsa nadaljnja vzdrževalna dela ali popravila mora, razen opisanih v teh navodilih za uporabo, morajo izvesti strokovnjaki.

Motnja	Možen vzrok	Ukrep
Zagon ni možen.	Ni omrežne napetosti. Premajhna omrežna napetost.	Preverite kabel, vtičak in varovalke.  Uporabljajte podaljševalni kabel z zadostnim presekom (glej „Tehnične podatke“). Če je naprava hladna: Izogibajte se uporabe podaljševalnih kablov. Če je naprava hladna: Preverite tlak na tlačni posodi.
	Kompresor je bil izklopljen med delovanje z izvlekom vtičaka iz vtičnice.	Kompresor izklopite s stikalom za vklop/izklop <b>[10]</b> , potem ponovno vklopite.
	Motor je pregret npr. zaradi pomanjkljivega hlajenja (pokrita hladilna rebra).	Izklopite kompresor s stikalom za vklop/izklop <b>[10]</b> . Odpravite vzrok pregrevanja. Počakajte pribl. 10 minut, da se naprava ohladi. Preverite zaščitno stikalo motorja <b>[15]</b> event. ponastavite s pritiskom <b>(sl. IV)</b> . Ponovno vklopite kompresor s stikalom za vklop/izklop.
Kompresor deluje, vendar ne vzpostavi ustreznega tlaka.	Izpust kondenzne vode ne tesni.  Protipovratni ventil ne tesni.	Preverite, če je zaprt izpust za kondenz <b>[13]</b> . Preverite tesnilo na izpustnem vijaku, če je potrebno ga zamenjajte.  Protipovratni ventil naj popravijo v pooblaščenem servisu.
Orodje na stisnjeni zrak ne dobiva zadosti tlaka.	Tlačni regulator ni zadosti privit.  Cevna povezava med kompresorjem in orodjem na stisnjeni zrak ne tesni.	Nadalje privijte tlačni regulator <b>[6]</b> .  Preverite cevno povezavo, če je potrebno zamenjajte.

## Vzdrževanje / nega

### ⚠ NEVARNOST !



#### **Pred vsemi deli na napravi:**

- Izklopite napravo in izvlecite omrežni vtičak iz vtičnice.
- Počakajte, da se naprava v celoti zaustavi.
- Preverite, če se naprava in priključeno zračno-tlačno orodje in oprema brez tlaka.
- Počakajte, da se ohladi naprava in priključeno zračno-tlačno orodje ter oprema.

#### **Pred vsemi deli na napravi:**

- Ponovno namestite in preverite delovanje vseh varnostnih naprav.
- Preverite, da ni orodja ali podobnih predmetov na ali v napravi.
- Vsa nadaljnja vzdrževalna dela ali popravila mora, razen opisanih v teh navodilih za uporabo, morajo izvesti strokovnjaki.



#### **Napotek**

Vzdrževanje in nego je potrebno načrtovati in izvajati in skladu z zakonskimi predpisi, glede na postavitev, delovne pogoje naprave.

Vse postopke je potrebno tudi pisno zabeležiti v ustrezni dokumentaciji.

#### **Pred pričetkom dela**

- Preverite cevne napeljave glede poškodb, če je potrebno zamenjajte.
- Preverite, če so vijaki pravilno priviti.
- Preglejte električne kable; če so poškodovani naj jih zamenja električar.

#### **Dnevno**

- Izpuščajte kondenzno vodo iz tlačne posode, na izpustu za kondenz [13].

#### **Vsakih 50 delovnih ur**

- Očistite zračni filter [11] (sl. IV).

#### **Vsakih 250 delovnih ur**

- Očistite ali zamenjajte zračni filter [11] (sl. IV).

#### **Po 1000 delovnih urah**

- V pooblaščenih delavnicah naj izvedejo pregled naprave.



#### **Napotek**

Z upoštevanjem varnostnih intervalov in rednim izvajanjem vzdrževalnih del se občutno poveča življenjska doba naprave.

## Skladiščenje

### **Pozor!**

- Naprave ne shranjujte nezaščitene na prostem ali v vlažnem prostoru.
- Zmrzal (< 5 °C) uniči napravo in opremo, ker ta vsebuje tudi vodo. Če obstaja nevarnost zmrzali odstranite opremo in shranite na varno, pred zmrzaljo zaščiteno mesto.

- Izklopite napravo in izvlecite omrežni vtičak iz vtičnice.
- Izpustite tlak iz tlačne posode in vseh priključenih orodij na stisnjeni zrak.
- Izpuščajte kondenzno vodo iz tlačne posode, na izpustu za kondenz [13].
- Napravo shranite tako, da bo zaščitena pred nezaželenim dostopom in zagonom.

## Garancija

Za to napravo firme Würth zagotavljamo garancijo v skladu z zakonskimi/državnimi določili, ki velja od datuma nakupa (dokazilo je račun ali dobavnica). Škoda se odpravi z nadomestno dobavo ali popravilom. Škoda, ki nastane zaradi nestrokovne uporabe, je izključena iz garancije. Reklamacije priznavamo le, če napravo ne-razstavljeno vrnete v podružnico firme Würth, sodelavcu firme Würth na terenu ali pooblaščenemu servisu za stranke firme Würth za električne naprave. Pridružujemo si pravico do tehničnih sprememb.

Za fiskarske napake ne prevzemamo nobene odgovornosti.

## Nasveti za varovanje okolja

Kondenzna voda, ki izteče iz tlačne posode in tlačnega omejevalnika na filtru vsebuje okolju nevarne nečistoče. Kondenzno vodo odstranite na ustrezno zbirno mesto.

Odstranite staro olje iz kompresorja okolju prijazno in predajte na ustrezno zbirno mesto.



Naprave ne zavržite med običajne gospodinjske odpadke. Napravo odstranite prek podjetja, ki je pooblaščen za odstranjevanje tovrstnih naprav, ali prek svoje komunalne službe. Upoštevajte veljavne okoljske predpise. Če ste v

dvomih, se posvetujte z vašim podjetjem za odstranjevanje. Vso embalažo odstranite na okolju prijazen način.

## Oprema in nadomestni deli

Če se v delovanju naprave kljub skrbnim postopkom preverjanja in proizvodnim postopkom pojavijo napake, naj popravilo izvede servisna služba Würth masterService. Prosimo, če imate vprašanja ali naročate nadomestne dele, vedno navedite številko izdelka, ki jo najdete na tipski tablici naprave.

Originalne nadomestne dele za to napravo lahko naročite na spletni strani

„<http://www.wuerth.com/partsmanager>“ ali v najbližjem zastopništvu družbe Würth.



## ES - Izjava o skladnosti

S polno odgovornostjo izjavljamo, da je ta izdelek skladen s spodaj navedenimi standardi in normativnimi dokumenti:

### Standardi

- EN 1012-1:2010
- EN 60204-1:2006+A1:2009
- EN ISO 12100:2010
- EN 50581:2012

skladno z določili naslednjih direktiv:

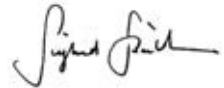
### Direktiva ES

- 2011/65/EV
- 2006/42/ES
- 2014/30/EU
- 2000/14/EC
- 2004/108/EC

Tehnična dokumentacija je na voljo pri družbi:  
Adolf Würth GmbH & Co. KG  
Reinhold-Würth-Straße 12 - 17,  
74653 Künzelsau, Germany



F. Wolpert  
Prokurist -  
vodja produktnega managmenta



Dr.-Ing. S. Beichter  
Prokurist - vodja za  
kakovost

Künzelsau: 16.10.2017



**Преди първото използване на вашия уред прочетете това ръководство за експлоатация и го спазвайте.** Съхранявайте това ръководство за експлоатация за по-нататъшна употреба или за следващия притежател.

- ▶ Преди първото пускане в експлоатация непременно прочетете указанията за безопасност!
  - При неспазване на ръководството за експлоатация и указанията за безопасност могат да възникнат щети по уреда и опасности за оператора и други лица.
- ▶ Всички лица, които се занимават с пускането в експлоатация, обслужването, техническото обслужване и ремонта на уреда трябва да притежават съответната квалификация.
- ▶ **Ремонтните дейности по уреда трябва да се извършват само от обучени лица, на които е възложена тази работа.** Във връзка с това винаги трябва да се използват оригиналните резервни части на Adolf Wüth GmbH & Co. KG. По този начин се гарантира безопасността на уреда.

### Знаци и символи

Знаците и символите в това ръководство ще ви помогнат да използвате ръководството и машината бързо и безопасно.



#### Указание

Информации за най-ефективното, респ. най-практичното използване на уреда и на това ръководство.

- ▶ **Стъпка на действие**  
Дефинираната последователност Ви улеснява в правилната и безопасна употреба.
- ✓ **Резултат от действие**  
Тук ще намерите описание на резултата от последователността на стъпките на действие.

#### [1] **Позиционен номер**

Позиционните номера са обозначени в текста с квадратни скоби [ ].

### Степени на опасност на предупредителните указания

В това ръководство за експлоатация се използват следните степени на опасност, за да се посочат потенциални опасни ситуации и важни правила за безопасност:

#### **ОПАСНОСТ!**



Непосредствено предстои опасна ситуация, която ще доведе до тежки наранявания и дори смърт, ако не се съблюдават мерките.

#### **ПРЕДУПРЕЖДЕНИЕ!**



Може да настъпи опасна ситуация, която да доведе до тежки наранявания и дори смърт, ако не се съблюдават мерките.

#### **БЪДЕТЕ ПРЕДПАЗЛИВИ!**



Може да настъпи опасна ситуация, която да доведе до леки или незначителни наранявания, ако не се съблюдават мерките.

#### **Внимание!**

Възможно е да настъпи ситуация, която ако не бъде избегната, ще доведе до материални щети.

### Структура на указанията за безопасност

#### **ОПАСНОСТ!**



Вид и източник на опасността!  
 ➤ Последници при неспазване  
 ➤ Мерки за защита от опасността



### Общи указания за безопасност



#### **ПРЕДУПРЕЖДЕНИЕ**

Прочетете указанията за безопасност и инструкциите. Пропуски при спазване на указанията за безопасност и инструкциите могат да причинят токов удар, пожар и/или тежки наранявания. Запазете указанията за безопасност и инструкциите за по-нататъшна употреба.



## Общи указания за безопасност

### Безопасност на работното място

- a) **Поддържайте Вашето работно пространство чисто и добре осветено.** Безпорядъкът или неосветените работни пространства могат да доведат до злополуки.
- b) **Не работете с уреда във взривоопасна среда, в която има запалими течности, газове или прахове.** Уредите произвеждат искри, които могат да възпламенят прах или пари.
- c) **Дръжте децата и други лица далече от уреда по време на използването.**

### Електрическа безопасност

- a) **Щепселът на уреда трябва да е подходящ за контакта. Щепселът не трябва да се променя по никакъв начин. Не използвайте преходни щепсели заедно с уреди със защитно заземяване.** Непроменените щепсели и подходящите контакти намаляват риска от токов удар.
- b) **Избягвайте контакта на тялото със заземени повърхности, напр. на тръби, отоплителни радиатори, печки и хладилници.** Има повишен риск от токов удар, когато тялото Ви е заземено.
- c) **Не излагайте уредите на дъжд и влага.** Проникването на вода в уреда повишава риска от токов удар.
- d) **Не използвайте свързващия кабел не по предназначение, за да носите, окачвате уреда или за да изтегляте щепсела от контакта. Дръжте свързващия кабел далече от топлина, масло, остри ръбове или движещи се части на уреда.** Повредените или заплетени свързващи кабели повишават риска от токов удар.
- e) **Когато работите с уред на открито, използвайте само удължителни кабели, които са подходящи и за външни условия.** Използването на удължителен кабел, подходящ за външни условия, намалява риска от токов удар.

### Безопасност на лицата

- a) **Бъдете внимателни, внимавайте за това, което правите, и подхождайте разумно към работата с уред. Не използвайте уред, ако сте уморени или сте под влияние на дрога, алкохол или медикаменти.** Един момент на невнимание при употребата на уреда може да доведе до сериозни наранявания.
- b) **Носете Вашите лични предпазни средства и винаги защитни очила.** Носенето на лични предпазни средства, като прахозащитна маска, нехлъзгащи се защитни обувки, предпазна каска или антифони, в зависимост от вида и употребата на уреда, намалява риска от наранявания.
- c) **Избягвайте неволно пускане в експлоатация. Уверете се, че уредът е изключен, преди да го свържете към електрическото захранване, да го вдигнете или носите.** Ако при носенето на уреда държите пръста си на прекъсвача или присъедините уреда включен към електрическото захранване, може да се стигне до злополуки.
- d) **Отстранявайте регулировъчните инструменти или гаечните ключове, преди да включите уреда.** Инструмент или ключ, който се намира във въртяща се част на уреда, може да доведе до наранявания.
- e) **Избягвайте неестествено положение на тялото. Заемете стабилна стойка и през цялото време павете равновесие.** По този начин ще можете да контролирате уреда по-добре в неочаквани ситуации.
- f) **Носете подходящо облекло. Не носете широко облекло или украшения. Дръжте косите и облеклото си далече от движещите се части.** Свободното облекло, украшенията или дългите коси могат да се захванат от движещите се части.
- g) **Не се самозалгвайте поради познаване на уреда след многократна употреба, че сте в мнима безопасност и не пренебрегвайте правилата за безопасност при работа с уреди.** Невнимателните действия могат да доведат за части от секундата до тежки наранявания.



## Общи указания за безопасност

### Приложение и боравене с уреда

- a) **Не претоварвайте уреда. Използвайте уред, който е предназначен за Вашата работа.** С подходящия уред ще работите по-добре и по-безопасно в посочения диапазон на мощността.
- b) **Не използвайте уред, чиито прекъсвач е дефектен.** Уред, който не може повече да се включва и изключва, е опасен и трябва да се ремонтира.
- c) **Изтегляйте щепсела от контакта, преди да извършвате настройки на уреда, да сменяте аксесоари или да оставите уреда настрана.** Тази предпазна мярка предотвратява неволното стартиране на уреда.
- d) **Съхранявайте неизползвания уред извън обсега на деца. Не позволявайте на други лица да използват уреда, ако не са запознати с него или не са прочели тези инструкции.** Уредите са опасни, когато се използват от неопитни лица.
- e) **Поддържайте грижливо уреда и аксесоарите.** Проверете дали подвижните части на уреда функционират безупречно и не заяждат, дали има счупени или толкова повредени части, че функцията на уреда е нарушена. Възложете ремонт на повредените части преди употребата на уреда. Причината за много злополуки е в лошото техническо обслужване на уредите.
- f) **Използвайте уреда, аксесоарите, работните инструменти и т.н. съобразно тези инструкции.** При това вземете предвид условията за работа и дейността, която трябва да се извършва. Употребата на уреди за различни от предвидените приложения може да доведе до опасни ситуации.
- g) **Поддържайте дръжките и повърхностите за хващане сухи, чисти и без масло.** Хлъзгавите дръжки и повърхности за хващане не позволяват безопасно обслужване и контрол на уреда в непредвидени ситуации.

### Услуги/сервиз/обслужване

- a) **Вашият уред може да се ремонтира само от квалифицирани специалисти и само с оригиналните резервни части.** По този начин се гарантира безопасността на уреда.



## Специални указания за безопасност

Следните остатъчни рискове съществуват принципно при пневматични уреди и не могат да се отстранят напълно и чрез предпазни приспособления:

### Опасност от наранявания поради изтичащ състен въздух и части, които се захващат от състения въздух!

- ▶ Никога не насочвайте състения въздух към хора или животни.
- ▶ Уверете се, че всички използвани пневматични уреди и аксесоари са конструирани за работното налягане или са присъединени чрез редуционен клапан.

- ▶ При освобождаване на бързодействащия съединител имайте предвид, че съдържащият се в пневматичния маркуч състен въздух излиза внезапно. Затова дръжте здраво освобождавания край на пневматичния маркуч.
- ▶ Уверете се, че всички болтови съединения са винаги здраво затегнати.
- ▶ Не ремонтирайте уреда сам! Само специалисти имат право да извършват ремонти на компресори, съдове под налягане и пневматични уреди.



## Специални указания за безопасност

### Опасност от изгаряне по повърхностите на частите, провеждащи състен въздух!

- ▶ Оставете уреда да изстине преди дейностите по техническо обслужване.

### Опасност от нараняване и премазване от подвижни части!

- ▶ Не пускайте уреда в експлоатация без монтирано защитно приспособление.
- ▶ Имайте предвид, че уредът започва да работи автоматично при достигане на минималното налягане. Преди дейности по техническо обслужване се уверете, че уредът е изключен от електрическата мрежа.
- ▶ Уверете се, че при включването (напр. след дейности по техническо обслужване) в електроуредта вече не се намират инструменти или незакрепени части.

### Опасност недостатъчни лични предпазни средства!

- ▶ Носете антифони.
- ▶ Носете защитни очила.
- ▶ Носете дихателна маска при работи, при които се отделя прах, или ако се получават вредни за здравето газове, мъгла или пари.
- ▶ Носете подходящо работно облекло.
- ▶ Носете нехлъзгащи се обувки.

### Опасност от дефекти на уреда!

- ▶ Поддържайте грижливо електроуредта и аксесоарите. Следвайте предписанията за техническо обслужване.
- ▶ Проверявайте уреда за евентуални повреди преди всяка експлоатация: Преди по-нататъшната употреба предпазните устройства, защитните приспособления или леко повредените части трябва да се проверяват грижливо за безупречна функция по предназначение. Повреденият уред може да се използва отново едва тогава, след като е бил ремонтиран правилно.
- ▶ Проверете дали подвижните части функционират безупречно и не заяждат. Всички части трябва да са монтирани правилно и да изпълняват всички условия, за да се гарантира безупречната експлоатация на електроуредта.
- ▶ Повредените защитни приспособления или части трябва да се ремонтират или сменят надлежно от легитимен специализиран сервиз.

### Други указания за безопасност

- ▶ Съблюдавайте специалните указания за безопасност в съответните глави.
- ▶ Съблюдавайте евент. директивите на отрасловите застрахователни дружества или правилниците за предпазване от злополука за боравене с компресори и пневматични инструменти.
- ▶ Съблюдавайте законовите разпоредби за експлоатация на съоръжения, които се нуждаят от контрол.
- ▶ При експлоатацията и съхранението на уреда имайте предвид, че изтичащият кондензат и другите експлоатационни материали замърсяват обкръжаващата среда и могат да причинят екологични щети.
- ▶ Съблюдавайте въздействията на обкръжаващата среда.

## Употреба в съответствие с предназначението

Този уред е за професионална употреба и служи за създаване на състен въздух за инструменти, работещи със състен въздух.

### Употреба, неотговаряща на предназначението

Не се разрешава употребата в сферата на медицината, в сферата на хранителните продукти, както и пълненето на бутилки с въздух за дишане.

Не трябва да се всмукват експлозивни, горими или вредни за здравето газове. Не се разрешава експлоатация във взривоопасни помещения.

Всяка друга употреба не отговаря на предназначението. Поради употреба, неотговаряща на предназначението, промени по уреда или поради употребата на части, които не са проверени и разрешени от производителя, могат да възникнат непредвидими щети!

**За щети при употреба неотговаряща на предназначението отговорността се поема от потребителя.**

## Елементи на уреда

### Преглед (фиг. I)

- 1 Нагнетател
- 2 Предпазен вентил
- 3 Манометър налягане в котела
- 4 Съд под налягане
- 5 Дръжка за транспортиране
- 6 Регулатор на налягането
- 7 Място за закрепване на системен куфар
- 8 Манометър регулируемо налягане
- 9 Връзка за състен въздух (бързодействащ куплунг), регулиран състен въздух
- 10 Прекъсвач вкл./изкл.
- 11 Въздушен филтър / корпус на въздушния филтър
- 12 Навивачка за кабели
- 13 Изпускателен отвор за кондензата
- 14 Кука за кран
- 15 Защитен прекъсвач на двигателя

## Технически характеристики

Арт.	0701 224 0
Мощност на всмукване [l/min]	280
Мощност на пълнене [l/min]	150
Ефективно доставено количество при 80 % макс. налягане. [l/min]	140
Макс. налягане [bar]	10
Размер на котела [l]	20
Брой на изводите за въздух	2
Брой на цилиндрите	1
Макс. обороти [1/min, rpm]	2850
Номинална мощност [kW]	1,7
Подавано напрежение [V]	230 (1 ~ 50 Hz)
Номинален ток [A]	6,5
Мин. защита с предпазители [A]	T 10 A
Клас на защита	IP 20
Макс. обща дължина и напречно сечение на жилото на удължителните кабели	3 × 1,0 mm <sup>2</sup> (10 m) 3 × 1,5 mm <sup>2</sup> (25 m) 3 × 2,5 mm <sup>2</sup> (25 m)
Размери [Д×Ш×В] [mm]	580 × 600 × 500
макс. температура на съхранение/работна температура * [°C]	+ 50
мин. температура на съхранение/ работна температура ** [°C]	0
Тегло [kg]	40
Ниво на акустично натоварване L <sub>PA</sub> / неопределеност K <sub>PA</sub> [dB(A)]	82,5 / 1,0

Арт. **0701 224 0**

Ниво на акустична мощност L<sub>WA</sub> / неопределеност K<sub>WA</sub> [dB(A)] 95,8 / 1,0

Гарантирано ниво на акустична мощност K<sub>WA(G)</sub> съгласно 2000/14/ЕО [dB(A)] 97

\* Сроктът на експлоатация на някои компоненти (напр. уплътнението в обратния клапан) намалява значително, когато компресорът работи при високи температури (≥ max. Температура на съхранение/работна температура)

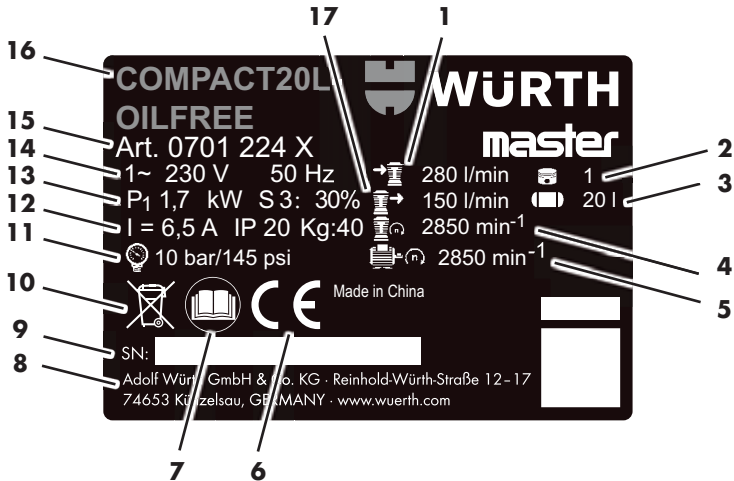
\*\* При температури под мин. температура на съхранение/работна температура съществува опасност от замръзване на кондензата в съда под налягане.

## Символи върху уреда

Символ	Значение
	Прочетете ръководството за експлоатация.
	Предупреждение за телесни повреди поради докосване на горещи части.
	Да се носят защитни очила.
	Да се носи антифон.
	Предупреждение за автоматичен пуск.
	Предупреждение за опасно електрическо напрежение.
	Гарантирано ниво на шум.



## Типова табелка



- 1 Мощност на всмукване
- 2 Брой на цилиндрите
- 3 Размер на котела
- 4 Честота на въртене нагнетател
- 5 Макс. честота на въртене
- 6 CE-символ
- 7 Прочетете ръководството за експлоатация
- 8 Производител
- 9 Серийн номер
- 10 Указание за отстраняване като отпадък
- 11 Макс. налягане
- 12 Номинален ток / клас на защита / тегло
- 13 Номинална мощност
- 14 Подавано напрежение / честота
- 15 Номер на артикула
- 16 Обозначение на уреда
- 17 Мощност на пълнене

## Предпазни устройства

### Предпазен вентил

Предпазният вентил с пружинно действие [2] сработва, когато се превиши допустимото максимално налягане.

## Пускане в експлоатация

### Сглобяване

- ▶ Монтирайте колелата, както е показано (фиг. II).
- ▶ При необходимост монтирайте куката за кран [14], както е показано (фиг. III).

### Проверка на изпускателния отвор за кондензата (фиг. I)

- ▶ Уверете се, че изпускателният отвор за кондензата [13] е затворен.

## Поставяне

### ⚠ ПРЕДУПРЕЖДЕНИЕ!



Поради неправилно поставяне могат да възникнат тежки злополуки!

- ▶ Обезопасете уреда срещу търкаляне, преобръщане и плъзгане.
- ▶ Предпазните приспособления и обслужващите елементи трябва да са лесно достъпни по всяко време.

Мястото на поставяне на уреда трябва да изпълнява следните изисквания:

- сухо, защита от замръзване
- здрава, хоризонтална и равна основа

## Транспортиране

- ▶ Не дърпайте уреда за маркуча или захранващия кабел. Транспортирайте уреда за дръжката за транспортиране [5].
- ▶ Проверете куката за кран [14] за безопасно закрепване, евент. закрепете.

Монтиране на изтеглящата се дръжка за транспортиране:

- ▶ Поставете уреда на задните гумени пети.
- ▶ Разхлабете фиксиращия болт на дръжката за транспортиране.
- ▶ Изтеглете дръжката за транспортиране [5].
- ▶ Отново затегнете до отказ фиксиращия болт на дръжката за транспортиране.
- ✓ С цел транспортиране уредът може да бъде теглен за дръжката за транспортиране.

## Експлоатация

## Свързване към мрежата

### ОПАСНОСТ!



Електрическо напрежение

- ▶ Използвайте уреда само в суха обкръжаваща среда.
- ▶ Експлоатирайте уреда само с източник на ток, който изпълнява следните изисквания: Контактите инсталирани, заземени и проверени съгласно предписанията, защита с предпазители съгласно "Технически характеристики".
- ▶ Прокарайте мрежовия кабел така, че да не пречи при работата и да не може да се повреди.
- ▶ Проверете дали уредът е изключен преди да включите щепсела в контакта.
- ▶ Предпазвайте мрежовия кабел от топлина, агресивни течности и остри ръбове.
- ▶ Да се използва удължителен кабел с достатъчно напречно сечение на жилото (виж "Технически характеристики").
- ▶ Използвайте удължителен кабел за външни условия. На открито използвайте само съответно разрешените и обозначени удължителни кабели.
- ▶ Не изключвайте компресора чрез изтегляне на щепсела, а с прекъсвача вкл./изкл.
- ▶ Винаги включвайте предварително дефектотоков защитен прекъсвач (RCD) с макс. ток на изключване от 30 mA.

## Създаване на състен въздух

- ▶ Включете уреда с прекъсвача вкл./изкл. [10] и изчакайте, докато се достигне максималното налягане в котела.
- ✓ Когато се достигне максималното налягане в котела, компресорът се изключва.
- ✓ Налягането в котела се показва на манометъра за налягането в котела [3].

### Внимание!

Настроеното регулируемо налягане не трябва да е по-високо от максималното работно налягане на свързаните пневматични инструменти!

- ▶ Настройте регулируемото налягане на регулатора на налягането [6].
- ✓ Актуалното регулируемо налягане се показва на манометъра за налягането в котела [8].
- ▶ Свържете пневматичния маркуч към връзката за състен въздух [9].
- ▶ Свържете пневматичния инструмент.
- ✓ Сега вече можете да работите с пневматичния инструмент.
- ▶ Изключете уреда и издърпайте щепсела, когато работите се завършат или се прекъснат.
- ▶ Изпуснете ежедневно кондензната вода на съда под налягане от изпускателния отвор за кондензата [13].

## Монтиране на системния куфар (фиг. V-VIII)



### Указание

Всички 8.4. системни куфари могат да се монтират на покриващата плоча.

- ▶ Сложете водача на куфара странично върху адаптерната плоча и избутайте назад.
- ▶ Затворете закопчалките надолу.

## Отстраняване на неизправности

### ОПАСНОСТИ



#### Преди всички работи по уреда:

- Изключете уреда и издърпайте щепсела.
- Изчакайте, докато уредът спре да работи.
- Уверете се, че уредът и всички използвани пневматични инструменти и аксесоари не са под налягане.
- Оставете уреда и всички използвани пневматични инструменти и аксесоари да изстинат.

#### След всички работи по уреда:

- Пуснете отново в експлоатация и проверете всички предпазни приспособления.
- Уверете се, че на или в уреда не се намират инструменти или други подобни предмети.
- Други дейности по техническо обслужване или ремонт, различни от описаните в тази глава, трябва да се извършват само от специалисти.

Неизправност	Възможна причина	Отстраняване
Експлоатацията не е възможна.	Няма мрежово напрежение.	Проверете кабела, щепсела и предпазителя.
	Много слабо мрежово напрежение.	Да се използва удължителен кабел с достатъчно напречно сечение на жилото (виж "Технически характеристики"). При студен уред: Избягвайте използването на удължителен кабел. При студен уред: Изпуснете налягането на съда под налягане.
	Компресорът е изключен по време на експлоатация чрез изтегляне на щепсела.	Изключете компресора с прекъсвача вкл./изкл. <b>[10]</b> , след това го включете отново.
Компресорът работи без да създава достатъчно налягане.	Двигателят е прегрял, напр. поради недостатъчно охлаждане (охлаждащите ребра са покрити).	Изключете компресора с прекъсвача вкл./изкл. <b>[10]</b> . Отстранете причината за прегряване. Оставете го да изстива около 10 мин. Проверете защитния прекъсвач на двигателя <b>[15]</b> , евент. го върнете в изходно положение чрез натискане ( <b>фиг. IV</b> ). Включете отново компресора с прекъсвача вкл./изкл.
	Изпускателният отвор за кондензата е неуплътнен.	Уверете се, че изпускателният отвор за кондензата <b>[13]</b> е затворен. Проверете уплътнението на пробката на изпускателния отвор, евент. го сменете.
Пневматичният инструмент не получава достатъчно налягане.	Обратният клапан е неуплътнен.	Въложете привеждането в изправност на обратния клапан в специализиран сервиз.
	Регулаторът на налягането не е отвъртян достатъчно.	Отвъртете допълнително регулатора на налягането <b>[6]</b> .
	Шланговите съединения между компресора и пневматичния инструмент са неуплътнени.	Проверете шланговите съединения, евент. сменете повредените части.

## Техническо обслужване / поддръжка

### ОПАСНОСТ!



#### Преди всички работи по уреда:

- Изключете уреда и издърпайте щепсела.
- Изчакайте, докато уредът спре да работи.
- Уверете се, че уредът и всички използвани пневматични инструменти и аксесоари не са под налягане.
- Оставете уреда и всички използвани пневматични инструменти и аксесоари да изстинат.

#### След всички работи по уреда:

- Пуснете отново в експлоатация и проверете всички предпазни приспособления.
- Уверете се, че на или в уреда не се намират инструменти или други подобни предмети.
- Други дейности по техническо обслужване или ремонт, различни от описаните в тази глава, трябва да се извършват само от специалисти.



#### Указание

Техническите обслужвания и проверки трябва да се планират и извършват съобразно законовите предписания в съответствие с поставянето и режима на експлоатация на уреда. Органите по надзора могат да поискат представяне на съответната документация.

#### Преди всяко започване на работа

- Проверете за повреди пневматичните маркучи, евент. ги сменете.
- Проверете болтовите съединения за здрава сглобка, евент. ги затегнете.
- Проверете свързващия кабел за повреди, евент. възложете смяната му от електротехник.

#### Ежедневно

- Изпуснете кондензната вода на съда под налягане от изпускателния отвор за кондензата [13].

#### На всеки 50 работни часа

- Почистете въздушния филтър [11] (фиг. IV).

#### На всеки 250 работни часа

- Почистете въздушния филтър [11] или го подменете (фиг. IV).

#### След 1000 работни часа

- Възложете извършването на инспекция в специализиран сервис.



#### Указание

При спазване на интервалите за техническо обслужване и редовното извършване на дейностите по техническото обслужване срокът на експлоатация на уреда се удължава значително.

### Съхранение

#### Внимание!

- Не съхранявайте уреда незащитен на открито или във влажна обкръжаваща среда.
- Замръзването (< 5 °C) разрушава уреда и аксесоарите, защото те винаги съдържат вода. При опасност от замръзване разглобете уреда и аксесоарите и ги съхранявайте защитени от замръзване.

- Изключете уреда и издърпайте щепсела.
- Освободете от налягането съда под налягане и всички свързани пневматични инструменти.
- Изпуснете кондензната вода на съда под налягане от изпускателния отвор за кондензата [13].
- Съхранявайте уреда така, че да не може да се пуска в действие от неоправомощени лица.

## Гаранция

За този уред на Würth ние предлагаме гаранция съгласно законовите/специфичните за страната разпоредби от датата на закупуване (удостоверяване чрез фактура или товарителница). Възникналите повреди се отстраняват чрез нова доставка или ремонт. Повреди, възникнали вследствие на неправилно боравене, са изключени от гаранцията. Рекламациите могат да бъдат признати само тогава, когато предадете уреда в неразглобено състояние на филиал на фирма Würth, на външен сътрудник на фирма Würth или на оторизиран сервис на фирма Würth. Запазено право на технически промени. Не поемаме отговорност за печатни грешки.

## Указания за опазване на околната среда

Кондензната вода от съда под налягане съдържа замърсявания, вредни за околната среда. Предайте за рециклиране кондензната вода в съответните пунктове за събиране.

Предайте за екологично рециклиране отработеното масло от нагнетателя в съответните пунктове за събиране.



В никакъв случай не изхвърляйте уреда с битовите отпадъци. Рециклирайте уреда чрез лицензирано рециклиращо предприятие или чрез общинския пункт за предаване на вторични суровини. Съблюдавайте валидните разпоредби. В случай на съмнение се обърнете към рециклиращото предприятие. Предайте опаковъчните материали за рециклиране съобразно екологичните изисквания.

## Акcesoари и резервни части

Ако уредът спре да работи, въпреки старателните методи на производство и изпитване, ремонтът трябва да се извърши от Würth masterService. В Германия можете да се свържете безплатно с Würth masterService на тел. 0800-WMASTER (0800-9 62 78 37). При всички въпроси и поръчки на резервни части непременно посочвайте артикулен номер от типовата табелка на уреда. Актуалният списък с резервни части на уреда можете да намерите в интернет на адрес <http://www.wuerth.com/partsmanager> или в най-близкия филиал на фирма Würth.

## CE Декларация за съответствие EO

Със следното декларираме под собствена отговорност, че този продукт съответства на следните стандарти и нормативни документи:

### Стандарти

- EN 1012-1:2010
- EN 60204-1:2006+A1:2009
- EN ISO 12100:2010
- EN 50581:2012

в съответствие с разпоредбите на директивите:

### Директива на EO

- 2011/65/EC
- 2006/42/EC
- 2014/30/EC
- 2000/14/EC
- 2004/108/EO

Техническа документация:  
Adolf Würth GmbH & Co. KG  
Reinhold-Würth-Straße 12 - 17,  
74653 Künzelsau, Germany

Ф. Волперт  
Прокуррист -  
Ръководител продуктов  
мениджмънт

Д-р инж. З. Байхтер  
Прокуррист - Ръководител  
качество

Кюнцелсау: 16.10.2017 г.



**Lugege enne seadme esmakordset kasutamist käesolev kasutusjuhend läbi ja tegutsege selle järgi.** Hoidke käesolevat kasutusjuhendit hilisemaks kasutamiseks või hilisemate omanike jaoks alal.

- ▶ Lugege enne esmakordset käikuvõtmist ohutusjuhised tingimata läbi!
  - Kasutusjuhendi ja ohutusjuhiste eiramisel võib seade kahjustada saada ja operaator ning teised isikud ohtu sattuda.
- ▶ Kõik isikud, kes seadme käikuvõtmise, käsitlemise, hoolduse ja korrashoiuga tegelevad, peavad olema vastavalt kvalifitseeritud.
- ▶ **Remonti tohivad seadmel teostada üksnes selleks ülesande saanud ja koolitatud isikud.** Kasutage seejuures alati Adolf Würth GmbH & Co. KG originaalvaruosi. See läbi tehakse kindlaks, et seadme ohutus säilib.

### Märgid ja sümbolid

Käesolevas juhendis esitatud märgide ja sümbolite ülesandeks on Teid juhendi ning masina kiirel ja ohutul kasutamisel abistada.



#### Juhis

Informatsioon seadme ja käesoleva juhendi efektiivseima või praktilisima kasutuse kohta.

#### ▶ Tegevussamm

Defineeritud järjekord hõlbustab Teil korrektset ja ohutut kasutamist.

#### ✓ Tegevustulemus

Siit leiate tegevussammude järjestuse tulemuse.

#### [1] Positsiooninumbrid

Positsiooninumbrid on tähistatud tekstis nurksuludega [].

### Hoiatusjuhiste ohuastmed

Käesolevas kasutusjuhendis kasutatakse järgmisi ohuastmeid, et potentsiaalsetele ohtulukordadele viidata:

#### OHT!



Ohtlik olukord seisab vahetult ees ja põhjustab juhul, kui meetmeid ei järgita, raskeid vigastusi kuni surmani.

#### HOIATUS!



Võib tekkida ohtlik olukord ja see põhjustab juhul, kui meetmeid ei järgita, raskeid vigastusi kuni surmani.

#### ETTEVAATUST!



Võib tekkida ohtlik olukord ja see põhjustab juhul, kui meetmeid ei järgita, kergeid või väheseid vigastusi.

#### **Tähelepanu!**

Võib tekkida võimalik kahjulik olukord ja see põhjustab juhul, kui seda ei väldita, materiaalseid kahjusid.

### Ohutusjuhiste ülesehitus

#### OHT!



- Ohu liik ja allikas!
- ➔ Eiramise tagajärjed
- Meetmed ohu tõrjumiseks



### Üldised ohutusjuhised



#### HOIATUS

Lugege kõiki ohutusjuhendeid ja juhiseid. Hoolimatus ohutusjuhistest ja korraldustest kinnipidamisel võib põhjustada elektrilööki, tulekahju ja/või raskeid vigastusi. Hoidke kõik ohutusjuhised ja korraldused tulevikuks alles.



## Üldised ohutusjuhised

### Ohutus töökohal

- a) Hoidke oma tööpiirkond puhas ja hästi valgustatud. Korratus või valgustamata tööpiirkonnad võivad õnnetusi põhjustada.
- b) Ärge töötage seadmega plahvatusohtlikus keskkonnas, milles leidub põlemisvõimelisi vedelikke, gaase või tolme. Seadmed tekitavad sädemeid, mis võivad tolmu või aurud põlema süüdata.
- c) Hoidke lapsed ja teised isikud kasutamise ajal seadmest eemal.

### Elektrialane ohutus

- a) Seadme ühenduspistik peab pistikupessa sobima. Pistikut ei tohi ühelgi viisil muuta. Ärge kasutage adapterpistikud koos kaitsemaandatud seadmetega. Muutmata pistikud ja sobivad pistikupesad vähendavad elektrilöögi riski.
- b) Vältige keha kokkupuudet maandatud pealispindadega nagu torude, küttesüsteemide, pliitide ja külmkappidega. Valitseb kõrgendatud risk elektrilöögi tõttu, kui Teie keha on maandatud.
- c) Kaitske seadet vihma ja märja eest. Vee tungimine seadmesse suurendab elektrilöögi riski.
- d) Ärge kasutage ühendusjuhet valel eesmärgil, et seadet kanda, üles riputada või pistikut pistikupesast välja tõmmata. Hoidke ühendusjuhe kuumusest, õlist, teravast servadest või liikuvatest seadmeosadest eemal. Kahjustunud või sasisitud ühendusjuhtmed suurendavad elektrilöögi riski.
- e) Kui töötate seadmega õues, siis kasutage ainult pikendusjuhtmeid, mis sobivad ka välistingimustesse. Välistingimustesse sobiva pikendusjuhtme kasutamine vähendab elektrilöögi riski.

### Inimeste ohutus

- a) Olge tähelepanelik, pöörake tähelepanu sellele, mida Te teete, ja lähenege seadmega töötamisele mõistusega. Ärge kasutage seadet, kui olete väsinud või uimastite, alkoholi või ravimite mõju all. Üks tähelepanematuse hetk seadme kasutamisel võib tuua kaasa tõsiseid vigastusi.
- b) Kandke isiklikku kaitsevarustust ja alati kaitseprille. Isikliku kaitsevarustuse nagu tolmu maski, libisemiskindlate turvajalatsite, kaitsekiivri või kuulmekaitse kandmine vähendab seadme liigist ja kasutamisest olenevat vigastuste riski.
- c) Vältige ettekatsetamatut käikuvõtmist. Veenduge, et seade on välja lülitatud, kui selle voolutoite külge ühendate, üles võtate või seda kannate. Kui hoiate seadme kandmisel sõrme lülilil sisselülitatud seadme voolutoite külge, siis võib see õnnetusi põhjustada.
- d) Eemaldage seadistustööriistad või nutrivõtmed, enne kui seadme sisse lülitate. Tööriist või võti, mis asub pöörleva seadmeosa sees, võib põhjustada vigastusi.
- e) Vältige ebanormaalselt kehahoiakut. Hoolitsege kindla seisuasendi eest ja hoidke kogu aeg tasakaalu. Sedasi saate seadet ootamatutes olukordades paremini kontrollida.
- f) Kandke sobivat riietust. Ärge kandke avarat riietust ega ehteid. Hoidke juuksed ja riietus liikuvates osadest eemal. Avar riietus, ehted või pikad juuksed võivad liikuvatesse osadesse kinni jääda.
- g) Ärge olge pärast paljukordset kasutamist seadme tundmises üleliia kindel ega eirake seadmete ohutusreegleid. Tähelepanematu tegutsemine võib põhjustada sekundi mürdosa jooksul raskeid vigastusi.



## Üldised ohutusjuhised

### Seadme kasutamine ja käsitsemine

**a) Ärge koormake seadet üle. Kasutage oma tööks selleks ettenähtud seadet.**

Sobiva seadmega töötate paremini ja ohutumat esitatud võimsusvahemikus.

**b) Ärge kasutage seadet, mille lüliti on defektne.** Seade, mida ei saa enam sisse või välja lülitada, on ohtlik ja tuleb remontida.

**c) Tõmmake enne seadmel seadete teostamist, tarvikuosade vahetamist või seadme eemalepanemist pistik pistikupesast välja.** See ettevaatusmeede takistab seadme ettekatsetamatut käivitamist.

**d) Hoidke kasutamata seadmeid lastele kättesaamatult alal. Ärge laske seadet kasutada isikutel, kes seda ei tunne või pole käesolevaid korraldusi lugenud.**

Seadmed on ohtlikud, kui neid kasutavad kogenematus isikud.

**e) Hoolditsege seadmete ja tarvikute eest hästi. Kontrollige, kas liikuvad osad talitlevad laitmatult ega kiilu kinni, kas osad on murdunud või kahjustatud nii, et seadme talitlus on halvendatud. Laske kahjustatud osad enne seadme kasutamist remontida.** Paljude õnnetuste põhjuseks on halvasti hooldatud seadmed.

**f) Kasutage seadet, tarvikuid, rakendus-tööriistu jms vastavalt neile korraldustele. Võtke seejuures arvesse töötingimusi ja teostatavat tegevust.** Seadmete kasutamine muudeks kui ettenähtud rakendusteks võib põhjustada ohtlikke olukordi.

**g) Hoidke käepidemed ja haardepinnad kuivad, puhtad ning vabad õlist ja määrdest.** Libedad käepidemed ja haardepinnad ei võimalda ettenägematutes olukordades turvalist käsitsemist ega kontrolli seadme üle.

### Teenindus

**a) Laske seadet remontida ainult kvalifitseeritud personalil ja ainult originaalvaruosadega.** Seeläbi tehakse kindlaks, et seadme ohutus säilib.



## Spetsiaalsed ohutusjuhised

Suruõhu-seadmete puhul valitsevad põhimõtteliselt järgmised jääkohud ja neid ei saa ka ohutusseadiste abil täielikult kõrvaldada:

**Vigastusoht väljatungiva suruõhu ja osade tõttu, mis suruõhu poolt kaasa haaratakse!**

- ▶ Ärge suunake suruõhku kunagi inimeste või loomade peale.
- ▶ Tehke kindlaks, et kõik kasutatavad suruõhu-seadmed ja tarvikud on töörohule ettenähtud või ühendatakse külge rõhureduktori kaudu.

- ▶ Pidage kiirliitmiku vabastamisel silmas, et suruõhuvoolikus sisalduv suruõhk tungib äkiliselt välja. Hoidke seetõttu suruõhuvooliku vabastavat otsa tugevasti kinni.
- ▶ Tehke kindlaks, et kõik keermesliited on alati tugevasti kinni pingutatud.
- ▶ Ärge remontige seadet ise! Ainult spetsialistid tohivad kompressoritel, rõhumahutitel ja suruõhu-seadmetel remonti läbi viia.





## Spetsiaalsed ohutusjuhised

### Põletusohu suruõhku juhtivate osade pealispindadel!

- ▶ Laske seadmel enne hooldustöid maha jahtuda.

### Vigastus- ja muljumisohu liikuvatel osadel!

- ▶ Ärge võtke seadet monteerimata kaitseeseadisega käiku.
- ▶ Pidage silmas, et seade käivitub miinimumrõhu saavutamisel automaatselt. Tehke enne hooldustöid kindlaks, et seade on vooluvõrgust lahutatud.
- ▶ Tehke kindlaks, et sisselülitamisel (nt pärast hooldustöid) ei asu elektriseadmes enam tööriistu ega lahtiseid osi.

### Oht ebapiisava isikliku kaitsevarustuse tõttu!

- ▶ Kandke kuulmekaitset.
- ▶ Kandke kaitseprille.
- ▶ Kandke tolmu tekitavatel töödel või tervist ohustavate gaaside, udu või aurude tekkimisel respiraatorit.
- ▶ Kandke sobivat tööriietust.
- ▶ Kannavad libisemiskindlaid jalatseid.

### Oht puuduste tõttu seadmel!

- ▶ Hoolitsege elektriseadme ja tarvikute eest hästi. Järgige hoolduseeskirju.
- ▶ Kontrollige seadet iga kord enne käitamist võimalike kahjustuste suhtes: Enne edasist kasutamist tuleb ohutusseadiseid, kaitseeseadiseid või kergelt kahjustatud osi hoolikalt nende laitmatu ja sihtots-tarbekohase talitluse suhtes uurida. Kahjustatud seadet tohib jälle kasutada alles pärast selle asjatundlikult remontimist.
- ▶ Kontrollige üle, kas liikuvad osad talitlevad laitmatult ega kiilu kinni. Kõik osad peavad olema õigesti monteeritud ja täita kõiki tingimusi, et tagada elektriseadme laitmatut käitust.
- ▶ Kahjustatud kaitseesadiseid või osad tuleb lasta tunnustatud erialatöökojas asjatundlikult remontida või välja vahetada.

### Edasised ohutusjuhised

- ▶ Järgige spetsiaalseid ohutusjuhiseid vastavates peatükkides.
- ▶ Järgige vaj. korral kutseliitude direktiive või õnnetuste ennetamise eeskirju kompressoritega ning suruõhu-tööriistadega ümberkäimise kohta.
- ▶ Järgige seadusega sätestatud eeskirju järelevalvevajadusega seadmete käitamiseks.
- ▶ Pidage seadme käitamisel ja ladustamisel silmas, et väljatungiv kondensaad ja teised käitusained võivad ümbrust saastata ning keskkonnakahjustusi tekitada.
- ▶ Võtke arvesse ümbrusmõjusid.

## Sihtotstarbekohane kasutus

Antud seade on ette nähtud suruõhu tootmiseks suruõhukäitusega tööriistadele professionaalses valdkonnas.

### Mitte sihtotstarbekohane kasutus

Kasutamine meditsiinivaldkonnas, toiduainevaldkonnas ja hingamisõhualoonide täitmine pole lubatud.

Plahvatusvõimelisi, põlemisvõimelisi või tervist ohustavaid gaase ei tohi sisse imeda. Plahvatusohustatud ruumides käitamine pole lubatud.

Igasugune muu kasutus on mitte sihtotstarbekohane. Mitte sihtotstarbekohase kasutuse, seadme muutmise või osade kasutamise, mis pole tootja poolt kontrollitud ja heaks kiidetud, võivad tekkida ettenägematud kahjustused!

**Mitte sihtotstarbekohasest kasutusest tingitud kahjude eest vastutab kasutaja.**

## Seadme elemendid

### Ülevaade (joon. I)

- 1 Tihendusseadis
- 2 Ohutusventiil
- 3 Katlarõhu manomeeter
- 4 Rõhumahuti
- 5 Transpordikäepide
- 6 Rõhuregulaator
- 7 Kinnituskoht süsteemikohvrile
- 8 Reguleerimisrõhu manomeeter
- 9 Suruõhu-ühendus (kiirliitmik), reguleeritud suruõhk
- 10 Sisse-/väljalüliti
- 11 Õhufilter / õhufiltri korpus
- 12 Kaablikerija
- 13 Kondensaadi väljalase
- 14 Kraanakonks
- 15 Mootorikaitselüliti

## Tehnilised andmed

Art	0701 224 0
Imuvõimsus [l/min]	280
Täitevõimsus [l/min]	150
Efektivne tarnekogus 80 % max rõhul [l/min]	140
Max rõhk [bar]	10
Katla suurus [l]	20
Õhuväljundite arv	2
Silindrite arv	1
Max pöördearv [1/min, p/min]	2850
Nimivõimsustarve [kW]	1,7
Ühendus-pinge [V]	230 (1 ~ 50 Hz)
Nimivool [A]	6,5
Min kaitses [A]	T 10 A
Kaitseliik	IP 20
Ühenduskaablite max üldpikkus ja soone ristlõige	3 × 1,0 mm <sup>2</sup> (10 m) 3 × 1,5 mm <sup>2</sup> (25 m) 3 × 2,5 mm <sup>2</sup> (25 m)
Mõõtmised (P×L×K) [mm]	580 × 600 × 500
Max ladustamis-/kätustemperatuur* [°C]	+ 50
Min ladustamis-/kätustemperatuur** [°C]	0
Kaal [kg]	40
Helirõhutase L <sub>pA</sub> / Määramatus K <sub>pA</sub> [dB(A)]	82,5 / 1,0

Art	0701 224 0
Helivõimsustase L <sub>WA</sub> / Määramatus K <sub>WA</sub> [dB(A)]	95,8 / 1,0
Garanteeritud helivõimsustase K <sub>WA(G)</sub> vastavalt 2000/14/EÜ [dB(A)]	97

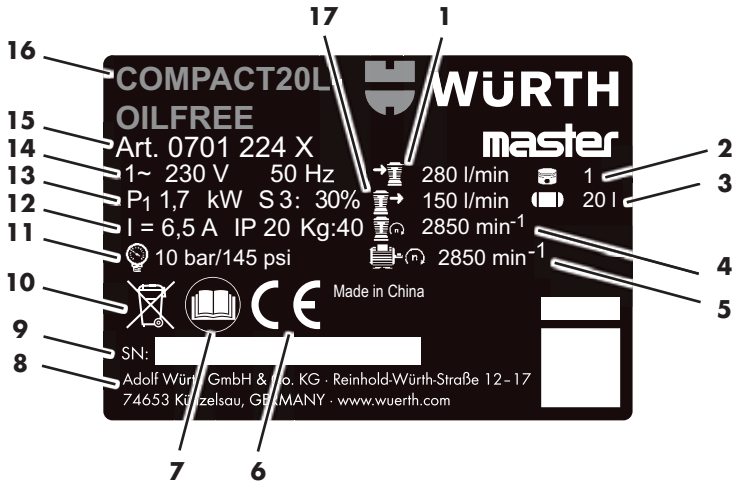
\* Mõnede komponentide (nt tihend tagasilöögi-ventiilis) eluiga lüheneb tunduvalt, kui kompressorit käitatakse kõrgetel temperatuuridel (≥ max. ladustamis-/kätustemperatuur).

\*\* Temperatuuridel alla min ladustamis-/kätustemperatuuri valitseb rõhumahutis kondensaadi külmutamise oht.

## Seadmel olevad sümbolid

Sümbol	Tähendus
	Lugege kasutusjuhendit.
	Hoiatus inimkahjude eest kuumade osade puudutamise tõttu.
	Kandke kaitseprille.
	Kandke kuulmiskaitset
	Hoiatus automaatse käivitumise eest.
	Hoiatus ohtliku elektripingee eest.
	Garanteeritud helivõimsustase.

## TÜÜBISILT



- 1 Imuvõimsus
- 2 Silindrite arv
- 3 Katla suurus
- 4 Tihendusseadise pöördearv
- 5 Max pöördearv
- 6 CE-märk
- 7 Lugege kasutusjuhendit
- 8 Tootja
- 9 Seerianumber
- 10 Ütiliseerimisjuhised
- 11 Max rõhk
- 12 Nimivool / kaitseliik / kaal
- 13 Nimivõimsustarve
- 14 Ühendus- pinge / sagedus
- 15 Artiklinumber
- 16 Seadme nimetus
- 17 Täitevõimsus

## Ohutusseadised

### Ohutusventiil

Vedrukoormatud ohutusventiil [2] rakendub, kui ületatakse lubatud suurimat rõhku.

## Käikuvõtmine

### Kokkupanemine

- ▶ Monteerige rattad kujutatud viisil (joon. II).
- ▶ Monteerige vajaduse korral kraanakonks [14] kujutatud viisil (joon. III).

### Kondensaadi väljalaske ülekontrollimine (joon. I)

- ▶ Tehke kindlaks, et kondensaadi väljalase [13] on suletud.

## Ülespanemine

### ⚠ HOIATUS !



Vigase ülespanemise tõttu võivad tekkida rasked õnnetused!

- ▶ Kindlustage seade äraveeremise, ümberkukkumise ja äralibisemise vastu.
- ▶ Ohutusseadised ja käsitsemiselemendid peavad olema igal ajal hästi ligipääsetavad.

Seadme ülespanekukoht peab täitma järgmisi nõudeid:

- kuiv, külmumiskaitstud
- kõva, horisontaalne ja tasane aluspind

## Transportimine

- ▶ Ärge tõmmake seadet voolikust või võrgukaablist. Transportige seadet transpordikäepidemest [5].
- ▶ Kontrollige kraanakonks [14] kindla kinnituse suhtes üle, vaj. korral kinnitage kindlalt.

Väljatõmmatava transpordikäepideme monteerimine:

- ▶ Asetage seade tagumistele kummijalgadele.
- ▶ Vabastage transpordikäepideme fiksaatorpolt.
- ▶ Tõmmake transpordikäepide [5] välja.
- ▶ Pingutage transpordikäepideme fiksaatorpolt jälle kinni.
- ✓ Seadet saab transportimiseks transpordikäepidemest tõmmata.

## Käitus

## Võrguühendus

### ⚠ OHT!



#### Elektripinge

- ▶ Kasutage seadet ainult kuivas ümbruses.
- ▶ Käitage seadet ainult vooluallika küljes, mis täidab järgmisi nõudeid: pistikupesad eeskirja kohaselt installeeritud, maandatud ja kontrollitud; kaitse vastavalt tehnilistele andmetele.
- ▶ Vedage võrgukaabel nii, et see töötamisel ei häiri ega saa kahjustada.
- ▶ Kontrollige, kas seade on välja lülitatud, enne kui pistate võrgupistik pistikupesasse.
- ▶ Kaitske võrgukaablit kuumuse, agressiivsete vedelike ja teravate servade eest.
- ▶ Kasutage ainult piisava sooneristõikega pikenduskaableid (vt tehnilisi andmeid).
- ▶ Kasutage välistingimuste pikenduskaableid. Kasutage õues ainult selleks lubatud ja vastavalt tähistatud pikenduskaableid.
- ▶ Ärge lülitage kompressorit välja võrgupistikust tõmmates, vaid sisse-/väljalülitist.
- ▶ Lülitage alati ette FI-kaitselüliti (RCD) max 30 mA vallandusvooluga.

## Suruõhu tootmine

- ▶ Lülitage seade sisse-/väljalülitist [10] sisse ja oodake ära, kuni on saavutatud maksimaalne katlarõhk.
- ✓ Kui on saavutatud maksimaalne katlarõhk, siis lülitub kompressor välja.
- ✓ Katlarõhku näidatakse katlarõhu manomeetril [3].

### Tähelepanu!

Seadistatud reguleerimisrõhk ei tohi olla kõrgem kui külge ühendatud suruõhu-tööriistade maksimaalne käitusrõhk!

- ▶ Seadistage reguleerimisrõhk rõhuregulaatorilt [6].
- ✓ Aktuaalset reguleerimisrõhku näidatakse reguleerimisrõhu manomeetril [8].
- ▶ Suruõhuvooliku ühendamine suruõhuühenduse [9] külge.
- ▶ Ühendage suruõhu-tööriist külge.
- ✓ Nüüd saate suruõhu-tööriistaga töötada.
- ▶ Lülitage seade välja ja tõmmake võrgupistik välja, kui tööd lõpetatakse või katkestatakse.
- ▶ Laske rõhumahutist kondensvesi kord päevas kondensaadi väljalaske [13] kaudu välja.

## Süsteemikohvri monteerimine (joon. V-VIII)



#### Juhis

Kõik 8.4. süsteemikohvrid saab katteplaadile monteerida.

- ▶ Asetage külgmine kohvrijuhik adapterplaadile ja lükake tahapoole.
- ▶ Sulgege sulgurid allapoole.

## Rikete kõrvaldamine

### ⚠ OHT!



#### Enne kõiki töid seadmel:

- Lülitage seade välja ja tõmmake võrgupistik välja.
- Oodake, kuni seade seisab paigal.
- Tehke kindlaks, et seade ja kõik kasutatavad suruõhu-tööriistad ning tarvikuosad on rõhuvad.
- Laske seadmel ja kõigil kasutatavatel suruõhu-tööriistadel ning tarvikuosadel maha jahtuda.

#### Pärast kõiki töid seadmel:

- Pange kõik ohutusseadised jälle käitusse ja kontrollige üle.
- Tehke kindlaks, et seadmes ei asu tööriistu või muud sarnast.
- Laiaulatuslikumaid hooldus- või remonditöid kui käesolevas peatükis kirjeldatud tohivad läbi viia ainult erialaspetsialistid.

Rike	Võimalik põhjus	Kõrvaldamine
Käitamine pole võimalik.	Võrgupinge puudub.	Kontrollige kaablit, pistikut ja kaitset.
	Liiga madal võrgupinge.	Kasutage piisava sooneristlõikega pikenduskaableid (vt tehnilisi andmeid). Külma seadme korral: Vältige pikenduskaableid. Külma seadme korral: Laske rõhk rõhumahutist välja.
	Kompressor lülitati käitamisel võrgupistiku väljatõmbamisega välja.	Lülitage kompressor sisse-/väljalülitist <b>[10]</b> välja, lülitage siis jälle sisse.
Mootor üle kuumenenud, nt puuduliku jahutuse tõttu (jahutusribid kaetud).		Lülitage kompressor sisse-/väljalülitist <b>[10]</b> välja. Kõrvaldage ülekuumenemise põhjus. Laske umbes 10 min maha jahtuda. Kontrollige mootorikaitselülitit <b>[15]</b> , vaj. korral lähtestage sissesurumisega ( <b>jaon. IV</b> ). Lülitage kompressor sisse-/väljalülitist uuesti sisse.
	Kompressor töötab ilma piisavalt rõhku tekitamata.	Kondensaadi väljalase ebatihed. Tehke kindlaks, et kondensaadi väljalase <b>[13]</b> on suletud. Kontrollige väljalaskepoldi tihendit, vaj. korral asendage.
Suruõhu-tööriist ei saa piisavalt rõhku.	Tagasilöögiventil ebatihed.	Laske tagasilöögiventil erialatöökojas parandada.
	Rõhuregulaator pole piisavalt palju lahti keeratud.	Keerake rõhuregulaatorit <b>[6]</b> edasi lahti.
	Voolikuühendused kompressori ja suruõhu-tööriista vahel ebatihedad.	Kontrollige voolikuühendusi, asendage vaj. korral kahjustatud osad.

## Hooldus / hoolitsus

### ⚠ OHT!



#### Enne kõiki töid seadmel:

- Lülitage seade välja ja tõmmake võrgupistik välja.
- Oodake, kuni seade seisab paigal.
- Tehke kindlaks, et seade ja kõik kasutatavad suruõhu-tööriistad ning tarvikuosad on rõhuvabad.
- Laske seadmel ja kõigil kasutatavatel suruõhu-tööriistadel ning tarvikuosadel maha jahtuda.

#### Pärast kõiki töid seadmel:

- Pange kõik ohutusseadised jälle käitusse ja kontrollige üle.
- Tehke kindlaks, et seadmes ei asu tööriistu või muud sarnast.
- Laiaulatuslikumaid hooldus- või remonditöid kui käesolevas peatükis kirjeldatud tohivad läbi viia ainult erialaspetsialistid.



#### Juhis

Hooldused ja kontrollid tuleb läbi viia seadusega sätestatud nõuete kohaselt vastavalt seadme ülespanemisele ja käitusviisile.

Järelevalveametid võivad nõuda vastava dokumentatsiooni esitamist.

### Iga kord enne töö algust

- Kontrollige suruõhuvoolikuid kahjustuste suhtes, vaj. korral vahetage välja.
- Kontrollige keermesliidete tugevat kinnitust, vaj. korral pingutage kinni.
- Kontrollige ühenduskaablit kahjustuste suhtes, vaj. korral laske elektrispetsialistil asendada.

### Kord päevas

- Laske rõhumahutist kondensvesi kondensaadi väljalaske [13] kaudu välja.

### Iga 50 töötunni järel

- Puhastage õhufilter [11] (joon. IV).

### Iga 250 töötunni järel

- Puhastage või asendage õhufilter [11] uuega (joon. IV).

### 1000 töötunni järel

- Laske erialatöökojas ülevaatus läbi viia.



#### Juhis

Hooldusintervallidest kinnipidamise ja hooldustööde regulaarse teostamisega pikendatakse oluliselt seadme eluiga.

## Ladustamine

### Tähelepanu!

- Ärge säilitage seadet kaitsmata õues või niiskes ümbruses.
- Külm (< 5 °C) rikub seadme ja tarvikud, sest need sisaldavad alati vett. Võtke külmumisohu korral seade ja tarvikud maha ning säilitage külmumise eest kaitstult.

- Lülitage seade välja ja tõmmake võrgupistik välja.
- Tehke rõhumahuti ja kõik külge ühendatud suruõhu-tööriistad rõhuvabaks.
- Laske rõhumahutist kondensvesi kondensaadi väljalaske [13] kaudu välja.
- Säilitage seadet nii, et ebapädevad isikud ei saa seda käima panna.

## Pretensiooniõigus

Antud Würthi seadmele pakume alates ostukuupäevast (tõendiks arve või saateleht) pretensiooniõigust vastavalt seadusega sätestatud/riigispetsiifilistele nõuetele. Tekkinud kahjustused kõrvaldatakse asendustarne või remontimise teel. Kahjustused, mis on tingitud asjatundmatust käsitsemisest, on pretensiooniõigusest välistatud. Reklamsatsioon on võimalik tunnustada ainult siis, kui seade antakse osandamata kujul Würthi esindusele, Würthi välisteenistuse töötajale või Würthi poolt volitatud klienditeeninduspunktile üle. Õigus tehnilisteks muudatusteks reserveeritud.

Me ei vastuta trükivigade eest.

## Keskkonnanõuanded

Rõhumahutis ja filtri rõhureduktoris olev kondensvesi sisaldab keskkonnakahjulikku mustust. Utiliseerige kondensvesi vastavate kogumispunktide kaudu. Utiliseerige tihendusseadise pärit vana õli vastavate kogumispunktide kaudu.



Ärge visake seadet mitte mingil juhul tavalise majapidamisprügi hulka. Utiliseerige seade heaks kiidetud utiliseerimisettevõtte või kommunaalse utiliseerimisrajatise kaudu. Järgige aktuaalselt kehtivaid eeskirju. Kahtluse korral võtke utiliseerimisrajatisega ühendust. Suunake kõik pakendustmaterjalid keskkonnasõbralikku utiliseerimisse.

## Tarvikud ja varuosad

Kui seade peaks hoolikast valmistamis- ja kontrollimiseetodist hoolimata ükskord rivist välja langema, siis tuleb lasta remonti teostada Würth masterService'is. Palun esitage kõigi päringute ja varuosatellimuste puhul tingimata artiklinumber vastavalt seadme tüübisildile. Antud seadme aktuaalse varuosanimekirja saate internetis aadressil „<http://www.wuerth.com/partsmanager>“ ette kutsuda või lähimast Würthi esindusest nõuda.



## EL vastavusdeklaratsioon

Käesolevaga deklareerimine me ainisikuliselt vastutades, et antud toode vastab järgmistele normidele või normatiivsetele dokumentidele:

### Normid

- EN 1012-1:2010
- EN 60204-1:2006+A1:2009
- EN ISO 12100:2010
- EN 50581:2012

vastavalt järgmiste direktiivide nõuetele:

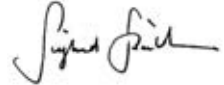
### EÜ direktiiv

- 2011/65/EÜ
- 2006/42/EÜ
- 2014/30/EÜ
- 2000/14/EÜ
- 2004/108/EÜ

Tehnilised dokumendid saadaval:  
Adolf Würth GmbH & Co. KG  
Reinhold-Würth-Straße 12 - 17,  
74653 Künzelsau, Germany



F. Wolpert  
Prokurist -  
tootehaldusjuht



Dr. S. Beichter  
Prokurist - kvaliteedijuht

Künzelsau: 16.10.2017



**Prieš pradėdami naudoti įsigytą prietaisą pirmą kartą, perskaitykite šią naudojimo instrukciją ir vadovaukitės ja.** Naudojimo instrukciją išsaugokite, kad galėtumėte naudotis ja vėliau arba perduoti kitam savininkui.

- ▶ Prieš pradėdami naudoti, būtinai perskaitykite saugos nuorodas!
  - Nesilaikant naudojimo instrukcijos ir saugos nuorodų galima sugadinti prietaisą ar sukelti pavojų naudotojui ir kitiems asmenims.
- ▶ Visi asmenys, kurie yra susiję su prietaiso eksploatacijos pradžia, valdymu, einamąja technine priežiūra ir remontu, turi būti tinkamos kvalifikacijos.
- ▶ **Prietaiso remonto darbus leidžiama atlikti tik įgaliotiems ir apmokytiems asmenims.** Šiems darbams visada naudokite „Adolf Würth GmbH & Co. KG“ originalias atsargines dalis. Taip garantuojama, kad bus išlaikytas prietaiso saugumas.

### Ženklaai ir simboliai

Šios instrukcijos ženklai ir simboliai turi Jums padėti greitai ir saugiai naudotis šia instrukcija ir mašina.



#### Nuoroda

Informacija apie efektyviausią arba praktiškiausią prietaiso ir šios instrukcijos naudojimą.

- ▶ **Veiksmų vykdymo žingsniai**  
Apibrėžta veiksmų vykdymo žingsnių seka padeda Jums tinkamai ir saugiai naudoti.
- ✓ **Vykdymo rezultatas**  
Čia rasite aprašytą veiksmų vykdymo žingsnių sekos rezultata.

### [1] Pozicijos numeris

Pozicijos numeriai žymimi tekstu laužtiniuose skliaustuose [].

### Įspėjamųjų nuorodų pavojaus lygiai

Šioje naudojimo instrukcijoje naudojami šie pavojaus lygiai, kad būtų nurodomos potencialios pavojingos situacijos.

#### PAVOJUS!



Pavojinga situacija gresia tiesiogiai ir, jei netaikomos priemonės, gali būti sunkių sužalojimų ir net mirties priežastimi.

#### ĮSPĖJIMAS!



Pavojinga situacija gali susidaryti ir, jei netaikomos priemonės, gali būti sunkių sužalojimų ir net mirties priežastimi.

#### ATSARGIAI!



Pavojinga situacija gali susidaryti ir, jei netaikomos priemonės, gali būti lengvų arba nežymių sužalojimų priežastimi.

#### Dėmesio!

Gali susidaryti žalinga situacija ir, jei jos neišvengiama, galima patirti daiktinę žalą.

### Saugos nuorodų sandara

#### PAVOJUS!



- Pavojaus rūšis ir šaltinis!
- Nesilaikymo pasekmės
- Priemonė pavojui išvengti



### Bendrieji saugos reikalavimai



#### ĮSPĖJIMAS

Perskaitykite visus saugos nurodymus ir perspėjimus. Neatidžiai laikydamiesi saugos reikalavimų ir nurodymų, galite gauti elektros smūgį, nudegti ir / arba sunkiai susižeisti. Visus saugos reikalavimus ir nurodymus išsaugokite ateičiai.





## Bendrieji saugos reikalavimai

### Darbo vietos saugumas

- a) **Pasirūpinkite, kad darbo sritis būtų švari ir gerai apšviesta.** Dėl netvarkos arba neapšviestų darbo sričių gali kilti nelaimingų atsitikimų.
- b) **Nedirbkite su prietaisu sprogoje aplinkoje, kurioje yra degių skysčių, dujų arba dulkių.** Prietaisai kibirkščiuoja, kibirkštys gali uždegti dulkes arba garus.
- c) **Saugokite, kad dirbant su prietaisu arti nebūtų vaikų ir kitų asmenų.**

### Elektrinė sauga

- a) **Prietaiso prijungimo kištukas turi tiktai į kištukinį lizdą. Kištuko negalima jokiais būdais modifikuoti. Prietaisų su apsauginiu įžeminimu neįjunkite per kištukinius adapterius.** Originalus kištukas ir tinkami kištukiniai lizdai mažina elektros smūgio pavojų.
- b) **Stenkitės nepisiliesti prie įžemintų paviršių, pvz., vamzdžių, radiatorių, viryklių ir šaldytuvų.** Kai Jūsų kūnas yra įžemintas, elektros smūgio pavojus didesnis.
- c) **Saugokite prietaisus nuo lietaus ir drėgmės.** Į prietaisą patekęs vanduo didina elektros smūgio pavojų.
- d) **Neneškite prietaiso paėmę už prijungimo laido, ant jo nekabinkite ir už jo netraukite, norėdami ištraukti kištuką iš kištukinio lizdo. Saugokite prijungimo laidą nuo karščio, alyvos, aštrių briaunų ir judančių prietaiso dalių.** Pažeisti arba susipainioję prijungimo laidai didina elektros smūgio pavojų.
- e) **Dirbdami su prietaisu lauke, naudokite tik lauko darbams skirtus ilginimo laidus.** Naudojant lauko darbams skirtą ilginimo laidą, sumažėja elektros smūgio pavojus.

### Asmenų saugumas

- a) **Būkite atidūs, susikaupkite ties savo darbu ir su prietaisu dirbkite protingai. Nenaudokite prietaiso, jei esate pavargę arba veikiami narkotikų, alkoholio arba medikamentų.** Dėl vienos akimirkos neatidumo darbu su prietaisu metu galima rimtai susižaloti.
- b) **Naudokitės asmeninėmis apsaugos priemonėmis ir visada užsidėkite apsauginius akinius.** Asmeninių apsaugos priemonių naudojimas, pvz., dulkių respiratoriaus, neslystančių saugos batų, apsauginio šalmo arba klausos apsaugos priemonių (priklausomai nuo prietaiso pobūdžio ir naudojimo būdo), sumažina susižalojimo pavojų.
- c) **Saugokitės, kad prietaisas neįsijungtų netyčia. Prieš prijungdami prie elektros maitinimo įsitikinkite, kad prietaisas yra išjungtas.** Jei prietaisą nešite uždėję pirštą ant jungiklio arba prie elektros maitinimo prijungsite įjungtą prietaisą, gali įvykti nelaimingų atsitikimų.
- d) **Prieš įjungdami prietaisą, pašalinkite reguliavimo įrankius arba veržliarakčius.** Įrankis arba raktas, esantis besisukančioje prietaiso dalyje, gali sužaloti.
- e) **Venkite nenatūralios kūno padėties. Stenkitės stovėti tvirtai ir visada išlaikykite pusiausvyrą.** Taip galite geriau kontroliuoti prietaisą netikėtose situacijose.
- f) **Dėvėkite tinkamus drabužius. Nedėvėkite plačių drabužių arba papuošalų. Saugokite, kad plaukai ir drabužiai nepatektų į judančias dalis.** Judančios dalys gali sugriebti palaidus drabužius, papuošalus arba ilgus plaukus.
- g) **Ilgiję daugiau darbo su prietaisu patirties, nepasiduokite apgaulingam saugumo jausmui ir nežiūrėkite apšaldžiai prietaiso saugos taisykles.** Nedėmesingas elgesys per sekundės dalį gali baigtis sunkiais sužalojimais.



## Bendrosios saugos nuorodos

### Prietaiso naudojimas ir elgesys su juo

- a) **Neperkraukite prietaiso. Naudokite tik Jūsų darbui skirtą prietaisą.** Tinkamu prietaisu Jūs geriau ir saugiau dirsite nurodytame galios diapazone.
- b) **Nenaudokite prietaiso su sugedusiu jungikliu.** Prietaisas, kurio nebegalima įjungti arba išjungti, yra pavojingas ir jį reikia suremontuoti.
- c) **Prieš reguliuodami prietaisą, keisdami priedus arba į padėdami, ištraukite kištuką iš kištukinio lizdo.** Ši atsargumo priemonė apsaugo, kad prietaisas nebūtų paleistas netyčia.
- d) **Nenaudojamus prietaisus laikyti vaikams nepasiekiamoje vietoje. Neleiskite naudoti prietaiso asmenims, kurie nėra susipažinę su juo arba neskaityė šių nurodymų.** Nepatyrusių asmenų naudojami prietaisai yra pavojingi.
- e) **Rūpestingai prižiūrėkite prietaisus ir priedus. Patikrinkite, ar nepriekaištingai veikia ir nestringa judančios dalys, ar nėra sulūžusių arba taip apgadintų dalių, kad jos kenkia prietaisą veikiui. Prieš naudodami prietaisą paveskite suremontuoti apgadintas dalis.** Daug nelaimingų atsitikimų įvyksta dėl blogai prižiūrimų prietaisų.
- f) **Prietaisą, priedus, darbo įrankius ir t. t. naudokite, laikydamiesi šių instrukcijų. Taip pat atsizvelkite į darbo sąlygas ir atliekamą darbą.** Naudojant prietaisus ne numatyta taikmenai, gali susidaryti pavojingų situacijų.
- g) **Pasirūpinkite, kad rankenos ir rankenų paviršiai būtų sausi, švarūs ir neištepti alyva.** Kai rankenos ir rankenų paviršiai slidūs, prietaiso negalima patikimai valdyti ir kontroliuoti nenumatytose situacijose.

### Techninė priežiūra

- a) **Prietaisą leiskite remontuoti tik kvalifikuotiems specialistams ir tik su originaliomis atsarginėmis dalimis.** Taip garantuojama, kad bus išlaikytas prietaiso saugumas.



## Specialūs saugos reikalavimai

Dirbant su pneumatine įranga visada išlieka tokie pavojai, kurių neįmanoma iki galo pašalinti saugos įtaisais:

### Sužeidimo pavojus dėl išpučiamo suslėgto oro ir dalių, kurias sviedžia suslėgtasis oras!

- ▶ Suslėgtojo oro niekada nenukreipkite į žmones arba gyvūnus.
- ▶ Įsitikinkite, kad visi naudojami pneumatiniai prietaisai ir priedų dalys yra pritaikyti darbiniam slėgiui arba yra prijungiami per slėgio reduktorių.

- ▶ Atjungdami greitaveikę movą atkreipkite dėmesį, kad staiga išpučiamas pneumatiniėje žarnoje esantis oras. Todėl stipriai laikykite atpalaiduojamą pneumatinės žarnos galą.
- ▶ Įsitikinkite, kad būtų tvirtai priveržti visi srieginiai sujungimai.
- ▶ Neremontuokite prietaiso patys! Kompresorius, slėginius indus ir pneumatinius prietaisus leidžiama remontuoti tik specialistams.



## Specialūs saugos reikalavimai

### Nusideginimo į dalių, kuriose yra suslėgtasis oras, paviršius pavojus!

- ▶ Prieš einamosios techninės priežiūros darbus leiskite prietaisui atvėsti.

### Sužeidimo ir prispaudimo jūdžiomis dalimis pavojus!

- ▶ Nepradėkite naudoti prietaiso, kol neuždėtas apsauginis įtaisas.
- ▶ Atkreipkite dėmesį, kad prietaisas, pasiekęs minimalų slėgį, įsijungia automatiškai. Prieš pradėdami einamosios techninės priežiūros darbus įsitikinkite, kad prietaisas būtų atjungtas nuo el. tinklo.
- ▶ Įsitikinkite, kad įjungiant (pvz., po einamosios techninės priežiūros darbų) elektriniame prietaise nebūtų palikta įrankių arba palaidų dalių.

### Pavojus dėl nepakankamų asmeninės apsaugos priemonių!

- ▶ Naudokite klausos apsaugos priemones.
- ▶ Užsidėkite apsauginius akinius.
- ▶ Atlikdami darbus, kurių metu stipriai dulka arba susidaro sveikatai kenksmingos dujos, rūkas arba garas, naudokite respiratorių.
- ▶ Dėvėkite tinkamus darbo drabužius.
- ▶ Mūvėkite neslystančiu apavą.

### Pavojus dėl prietaiso defektų!

- ▶ rūpestingai prižiūrėkite elektrinį prietaisą bei priedus. Laikykitės einamosios techninės priežiūros nurodymų.
- ▶ Kiekvieną kartą prieš įjungdami patikrinkite, ar prietaisas nepažeistas. Prieš tolesnį naudojimą reikia rūpestingai patikrinti saugos įrenginius, apsaugos įtaisus arba šiek tiek apgadintas dalis, ar jie (jos) tinkamai ir kaip numatyta veikia. Apgadintą prietaisą toliau naudoti galima tik jį profesionaliai suremontavus.
- ▶ Patikrinkite, ar nepriekaištingai veikia ir nestranga judžios dalys. Kad elektrinis prietaisas nepriekaištingai veiktų, visos dalys turi būti teisingai sumontuotos ir išpildyti visas prielaidas.
- ▶ Apgadintus apsauginius įtaisus arba dalis turi suremontuoti arba pakeisti sertifikuotos dirbtuvės.

### Kiti saugos reikalavimai

- ▶ Atkreipkite dėmesį į specialias saugos nuorodas atitinkamame skyriuje.
- ▶ Jei yra, atkreipkite dėmesį ir į elgesio su kompresoriais ir pneumatiniiais įrankiais profesinių sąjungų direktyvas arba nelaimingų atsitikimų prevencijos taisykles.
- ▶ Atkreipkite dėmesį į įstatyminius reikalavimus dėl būtinų stebėti sistemų eksploatacijos.
- ▶ Dirbdami su prietaisu ir jį sandėliuodami atkreipkite dėmesį, kad ištekantis kondensatas ir kitos gamybinės medžiagos gali užteršti aplinką ir padaryti jai žalą.
- ▶ Atkreipkite dėmesį į aplinkos poveikį.

## Naudojimas pagal paskirtį

Šis prietaisas skirtas suslėgtajam orui gaminti profesionaliai naudojamiems pneumatiniams įrankiams.

### Naudojimas ne pagal paskirtį

Naudoti medicininėje srityje, maisto produktų srityje bei pilyti kvėpavimo oro balionus draudžiama.

Draudžiama įsurbti sprogią, degią arba sveikatai kenksmingą dujas. Naudoti potencialiai sprogiose patalpos draudžiama.

Bet koks kitoks naudojimas laikomas naudojimu ne pagal paskirtį.

Naudojant ne pagal paskirtį, modifikavus prietaisą arba naudojant gamintojo nepatikrintas ir neapbruotas dalis galima nenumatyta žala!

**Už nuostolius, patirtus naudojant ne pagal paskirtį, atsako naudotojas.**

## Prietaiso elementai

### Apžvalga (I pav.)

- 1 Kompresorius
- 2 Apsaugos vožtuvas
- 3 Resiverio slėgio manometras
- 4 Slėginis indas
- 5 Transportavimo rankena
- 6 Slėgio reguliatorius
- 7 Sistemos lagamino tvirtinimo vieta
- 8 Reguliavimo slėgio manometras
- 9 Suslėgtojo oro jungtis (greitaveikė mova), reguliuojamas suslėgtasis oras
- 10 Įjungimo / išjungimo jungiklis
- 11 Oro filtras / oro filtro korpusas
- 12 Kabelio suvyniojimo įtaisas
- 13 Kondensato nuotakas
- 14 Kablys kranui
- 15 Variklio apsauginis jungiklis

## Techniniai duomenys

Art.	0701 224 0
Įsiurbiamasis našumas [l/min]	280
Pildymo našumas [l/min]	150
Efektyvusis tiekiamas kiekis prie 80 % maks. slėgio [l/min]	140
Maks. slėgis [bar]	10
Resiverio dydis [l]	20
Oro išvadų skaičius	2
Cilindrų skaičius	1
Max. apskukų skaičius [1/min, rpm]	2850
Vardinė imamoji galia [kW]	1,7
Prijungimo įtampa [V]	230 (1~50 Hz)
Vardinė srovė [A]	6,5
Min. saugiklis [A]	T 10 A
Apsaugos laipsnis	IP 20
Maks. bendras ilginimo kabelių ilgis ir gyslų skerspjūvis	3 × 1,0 mm <sup>2</sup> (10 m) 3 × 1,5 mm <sup>2</sup> (25 m) 3 × 2,5 mm <sup>2</sup> (25 m)
Matmenys (I×P×A) [mm]	580 × 600 × 500
maks. sandėliavimo / darbinė temperatūra* [°C]	+ 50
min. sandėliavimo / darbinė temperatūra** [°C]	0
Svoris [kg]	40
Garso slėgio lygis L <sub>pA</sub> / neapibrėžtis K <sub>pA</sub> [dB(A)]	82,5 / 1,0

Art.	0701 224 0
Garso galios lygis L <sub>WA</sub> / neapibrėžtis K <sub>WA</sub> [dB(A)]	95,8 / 1,0
Garantuotas garso galios lygis K <sub>WA(G)</sub> pagal 2000/14/EB [dB(A)]	97

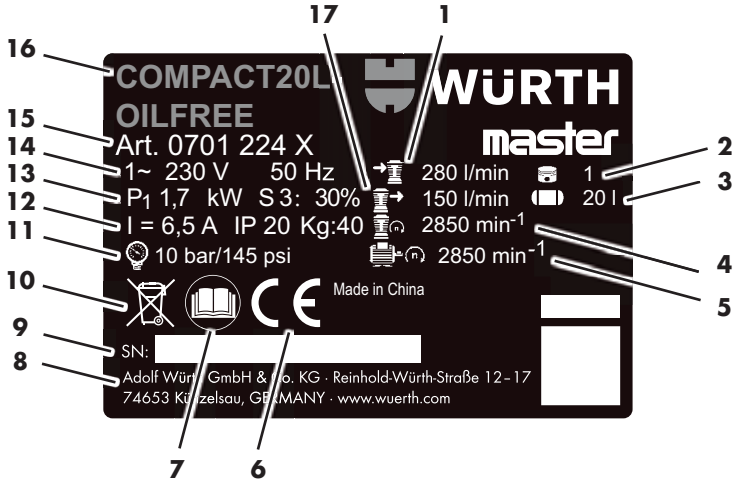
\* Kai kurių komponentų (pvz., atbulinio vožtuvo sandariklio) naudojimo trukmė ženkliai sumažėja, jeigu komponentas naudojamas aukštoje temperatūroje (≥ maks. sandėliavimo / darbinė temperatūra).

\*\* Žemesnėje nei min. sandėliavimo / darbinė temperatūra kyla pavojus, kad kondensatas slėginiame inde užšals.

## Simboliai ant prietaiso

Simbolis	Reikšmė
	Skaitykite naudojimo instrukciją.
	Įspėjimas dėl žalos žmonėms, prisilietus prie karštų dalių.
	Naudokite apsauginius akinius.
	Naudokite klausos organų apsaugos priemones.
	Įspėjimas dėl automatinio paleidimo.
	Įspėjimas dėl pavojingos elektros įtampos.
	Garantuotas garso galios lygis.

## Specifikacijų lentelė



- 1 Įsiurbiamasis našumas
- 2 Cilindrų skaičius
- 3 Resiverio dydis
- 4 Kompresoriaus apskukų skaičius
- 5 Maks. apskukų skaičius
- 6 CE ženklas
- 7 Skaitykite naudojimo instrukciją
- 8 Gamintojas
- 9 Serijos numeris
- 10 Utilizavimo nuoroda
- 11 Maks. slėgis
- 12 Vardinė srovė / apsaugos laipsnis / svoris
- 13 Vardinė imamoji galia
- 14 Prijungimo įtampa / dažnis
- 15 Prekės kodas
- 16 Prietaiso pavadinimas
- 17 Pildymo našumas

## Saugos įtaisai

### Apsaugos vožtuvas

Spyruokle laikomas apsaugos vožtuvas [2] suveikia, jeigu viršijamas maksimalus leidžiamasis slėgis.

## Eksplotacijos pradžia

### Surinkimas

- ▶ Kaip parodyta, sumontuokite ratus (II pav.).
- ▶ Jei reikia, krano kabli [14] sumontuokite taip, kaip parodyta (III pav.).

### Kondensato nuotako tikrinimas (I pav.)

- ▶ Įsitinkinkite, kad kondensato nuotakas [13] būtų uždarytas.

### Pastatymas

#### ⚠ ĮSPĖJIMAS!



- Neteisingai pastačius galimi sunkūs nelaimingi atsitikimai!
- ▶ Apsaugokite prietaisą, kad jis nenuriedėtų, nenuvirstų ir nenuslystų.
  - ▶ Saugos įtaisai ir valdymo elementai turi būti bet kuriuo metu gerai prieinami.

Vieta, kurioje statomas prietaisas, turi atitikti tokius reikalavimus:

- sausa, apsaugota nuo šalčio
- tvirtas, horizontalus ir lygus pagrindas

## Transportavimas

- ▶ Netraukite prietaiso už žarnos arba el. tinklo kabelio. Prietaisą transportuokite suėmę už transportavimo rankenos [5].
- ▶ Patikrinkite, ar kablys kranui [14] yra saugiai pritvirtintas, jei reikia, saugiai pritvirtinkite.

Sumontuokite ištraukiamąją transportavimo rankeną.

- ▶ Pastatykite prietaisą ant užpakalinių guminių kojelių.
- ▶ Atsukite transportavimo rankenos fiksavimo varžtus.
- ▶ Ištraukite [5] transportavimo rankeną.
- ▶ Vėl užveržkite transportavimo rankenos fiksavimo varžtus.
- ✓ Transportuojamą prietaisą galima traukti už transportavimo rankenos.

## Darbas

### El. tinklo jungtis

#### PAVOJUS!



Elektros įtampa

- ▶ Prietaisą naudokite tik sausoje aplinkoje.
- ▶ Prietaisą darbui junkite tik prie elektros šaltinio, atitinkančio tokius reikalavimus: Kištukiniai lizdai taisyklingai instaliuoti, įžeminti ir patikrinti; saugiklis atitinka nurodytą techniniuose duomenyse.
- ▶ El. tinklo kabelį nutieskite taip, kad dirbant jis netrukdytų ir negalėtų apsigadinti.
- ▶ Prieš įstatydami el. tinklo kištuką į kištukinį lizdą patikrinkite, ar prietaisas išjungtas.
- ▶ Saugokite el. tinklo kabelį nuo karščio, agresyvių skysčių ir aštrių briaunų.
- ▶ Naudokite pakankamo gyslų skersmens ilginimo kabelius (žr. techninius duomenis).
- ▶ Naudokite išorei skirtus ilginimo kabelius. Dirbdami lauke naudokite tik tam skirtus ir atitinkamai pažymėtus ilginimo kabelius.
- ▶ Neišjunginėkite kompresoriaus, ištraukdami el. tinklo kištuką. Naudokite įjungimo iš išjungimo jungiklį.
- ▶ Visada įvade prijunkite apsauginį nuotėkio srovės jungiklį (RCD), kurio maks. suveikimo srovė 30 mA.

## Suslėgtojo oro generavimas

- ▶ Įjunkite prietaiso įjungimo ir išjungimo jungiklį [10] ir palaukite, kol bus pasiektas maksimalus resiverio slėgis.
- ✓ Pasiekus maksimalų resiverio slėgį, kompresorius išsijungia.
- ✓ Resiverio slėgį rodo resiverio slėgio manometras [3].

### Dėmesio!

Nustatytas reguliavimo slėgis negali būti didesnis už maksimalų prijungtų pneumatinių įrankių darbinį slėgį!

- ▶ Nustatykite reguliavimo slėgį slėgio reguliatoriumi [6].
- ✓ Esamą reguliavimo slėgį rodo reguliavimo slėgio manometras [8].
- ▶ Prie suslėgtojo oro jungties [9] prijunkite pneumatinę žarną.
- ▶ prijunkite pneumatinį įrankį.
- ✓ Dabar galite dirbti su pneumatiniu įrankiu.
- ▶ Baigę darbą arba darydami pertrauką išjunkite prietaisą ir ištraukite el. tinklo kištuką.
- ▶ Kiekvieną dieną pro kondensato nuotaką [13] išleiskite iš slėginio indo kondensatą.

## Sistemos lagaminio montavimas (V–VIII pav.)



### Nuoroda

Visus 8.4. sistemos lagaminus galima montuoti ant dengiamosios plokštės.

- ▶ Lagaminio kreipiamąsias iš šono uždėkite ant adapterio plokštės ir pastumkite atgal.
- ▶ Fiksatorius pastumkite žemyn ir užfiksukite.

## Gedimų pašalinimas

### ⚠ PAVOJUS!



#### **Prieš bet kokius darbus su prietaisų:**

- Išjunkite prietaisą ir ištraukite el. tinklo kištuką.
- Palaukite, kol prietaisas sustos.
- Įsitinkinkite, kad prietaise ir visuose naudotuose pneumatiniuose įrankiuose ir prieduose nėra slėgio.
- Leiskite prietaisui ir visiems naudotiems pneumatiniams įrankiams ir priedams atvėsti.

#### **Baigę bet kokius darbus su prietaisų:**

- Vėl įjunkite visus saugos įtaisus ir patikrinkite jų veikimą.
- Įsitinkinkite, kad prietaise nėra įrankių arba kitų panašių dalių.
- Sudėtingesnius einamosios techninės priežiūros arba remonto darbus, nei aprašyti šiame skyriuje, leidžiama atlikti tik specialistams.

Gedimas	Galimos priežastys	Pašalinimas
Nedirba.	Nėra el. tinklo įtampos.	Patikrinkite kabelį, kištukus ir saugiklį.
	Per maža el. tinklo įtampa.	Naudokite pakankamo gyslų skerspjūvio ilginimo kabelį (žr. techninius duomenis). Jei prietaisas šaltas: venkite ilginimo kabelių. Jei prietaisas šaltas: išleiskite iš slėginio indo slėgį.
	Dirbantis kompresorius buvo išjungtas, ištraukiant el. tinklo kištuką.	Išjunkite kompresorių įjungimo ir išjungimo jungiklius <b>[10]</b> , o po to vėl įjunkite.
Kompresorius veikia, bet nesukuriama pakankama slėgis.	Perkaito variklis, pvz., dėl nepakankamo aušinimo (nešvarios aušinimo plokštelės).	Išjunkite kompresorių įjungimo ir išjungimo jungiklius <b>[10]</b> . Pašalinkite perkaitimo priežastį. Palikite maždaug 10 min, kad atvėstų. Patikrinkite variklio apsauginį jungiklį <b>[15]</b> , jei reikia, nuspausdami grąžinkite į pradinę padėtį ( <b>IV pav.</b> ). Vėl įjunkite kompresorių įjungimo ir išjungimo jungiklius.
	Nesandarus kondensato nuotakas.	Įsitinkinkite, kad kondensato nuotakas <b>[13]</b> būtų uždarytas. Patikrinkite išleidimo varžto sandariklį, jei reikia, pakeiskite.
Į pneumatinį įrankį netiekama pakankamai slėgio.	Nesandarus atbulinis vožtuvas.	Paveskite specializuotoms dirbtuvėms suremontuoti atbulinį vožtuvą.
	Nepakankamai atsuktas slėgio reguliatorius.	Atsukite slėgio reguliatorių <b>[6]</b> daugiau.
Į pneumatinį įrankį netiekama pakankamai slėgio.	Nesandari žarna, jungianti kompresorių ir pneumatinį įrankį.	Patikrinkite sujungimo žarną, jei reikia, pakeiskite apgadintas dalis.

## Techninė priežiūra / einamoji priežiūra

### PAVOJUS!



#### Prieš bet kokius darbus su prietaisų:

- Išjunkite prietaisą ir ištraukite el. tinklo kištuką.
- Palaukite, kol prietaisas sustos.
- Įsitikinkite, kad prietaise ir visuose naudotuose pneumatiniuose įrankiuose ir prieduose nėra slėgio.
- Leiskite prietaisui ir visiems naudotiems pneumatiniams įrankiams ir priedams atvėsti.

#### Baigę bet kokius darbus su prietaisų:

- Vėl įjunkite visus saugos įtaisus ir patikrinkite jų veikimą.
- Įsitikinkite, kad prietaise nėra įrankių arba kitų panašių dalykų.
- Sudėtingesnius einamosios techninės priežiūros arba remonto darbus, nei aprašyti šiame skyriuje, leidžiama atlikti tik specialistams.



#### Nuoroda

Einamosios techninės priežiūros darbus ir patikras reikia planuoti ir vykdyti, vadovaujantis įstatyminių reikalavimų pagal prietaiso įrengimą ir eksploatacijos būdą. Kontrolinės institucijos turi teisę pareikalauti pateikti atitinkamą dokumentaciją.

#### Kiekvieną kartą prieš pradėdam darba

- Patikrinkite, ar nepažeistos pneumatinės žarnos, jei reikia, pakeiskite.
- Patikrinkite, ar tvirtai laikosi srieginiai sujungimai, jei reikia, paveržkite.
- Patikrinkite, ar nepažeistas prijungimo kabelis, jei reikia, paveskite elektrikui jį pakeisti.

#### Kas dieną

- Pro kondensato nuotaką [13] išleiskite iš slėginio indo kondensatą.

#### Kas 50 darbo valandų

- Išvalykite oro filtrą [11] (IV pav.).

#### Kas 250 darbo valandų

- Išvalykite arba pakeiskite nauju oro filtrą [11] (IV pav.).

#### Po 1 000 darbo valandų

- Paveskite specializuotoms dirbtuvėms patikrinti.



#### Nuoroda

Laikantis einamosios techninės priežiūros intervalų ir reguliariai atliekant einamosios techninės priežiūros darbus ženkliai pailgėja prietaiso naudojimo trukmė.

### Sandėliavimas

#### Dėmesio!

- Nelaikykite prietaiso neapsaugoto lauke arba drėgnoje aplinkoje.
- Šaltis (< 5 °C) nepataisomai sugadina prietaisą, nes jame visada yra vandens. Iškilus šalčio pavojui, prietaisą ir priedus numontuokite ir padėkite apsaugotoje nuo šalčio vietoje.

- Išjunkite prietaisą ir ištraukite el. tinklo kištuką.
- Išleiskite iš slėginio indo ir visų prijungtų pneumatinių įrankių slėgį.
- Pro kondensato nuotaką [13] išleiskite iš slėginio indo kondensatą.
- Prietaisą laikykite taip, kad pašaliniai negalėtų jo įjungti.



## Garantija

Šiam „Würth“ prietaisui mes suteikiame nuo pirkimo datos galiojančią garantiją, priklausiančią nuo įstatyminių / šalyje galiojančių nuostatų (pirkimą įrodo sąskaita arba važtaraštis). Atsiradusi žala šalinama, pateikiant pakaitinį prietaisą arba remontuojant. Garantija netaikoma nuostoliams, atsiradusiems dėl netinkamo naudojimo. Pretenzijos gali būti pripažintos galiojančiomis tik tuo atveju, jei neišardytas prietaisas yra perduodamas „Würth“ filialams, Jus aptarnaujančiam „Würth“ atstovui arba „Würth“ įgaliotai klientų aptarnavimo tarnybai. Galimi techniniai pakeitimai.  
Už spaudos klaidas mes neatsakome.

## Aplinkosaugos nuorodos

Kondensatas iš slėginio indo ir filtrinio slėgio reduktoriaus užterštas aplinkai kenksmingais teršalais. Kondensatą atiduokite tik į atitinkamus surinkimo punktus.  
Naudotą kompresoriaus alyvą tausojančiai aplinką atiduokite tik į atitinkamus surinkimo punktus.



Prietaiso jokių būdu nemeskite į paprastų buitinių šiukšlių. Prietaisą utilizuokite sertifikuotoje atliekų tvarkymo įmonėje arba Jus aptarnaujančioje komunalinėje utilizavimo įstaigoje. Laikykitės šiuo metu galiojančių reikalavimų. Jei kyla abejonų, kreipkitės į komunalinę utilizavimo įstaigą. Visas pakuotės medžiagas pristatykite perdirbti tausojančiai aplinką.

## Priedai ir atsarginės dalys

Jei, nepaisant kruopščių gamybos ir tikrinimo metodų, prietaisas sugestų, remonto darbus reikia pavesti atlikti „Würth masterService“. Klausdami arba užsakydami atsargines dalis būtinai nurodykite artikulo numerį iš prietaiso specifikacijų lentelės. Aktualų atsarginių dalių šiam prietaisui sąrašą galima pasižiūrėti internete adresu „<http://www.wuerth.com/partsmanager>“ arba gauti artimiausiame „Würth“ filiale.

## EB atitikties deklaracija

Atsakingai deklaruojame, kad šis gaminytis atitinka šiuos standartus arba norminius aktus:

### Standartai

- EN 1012-1:2010
- EN 60204-1:2006+A1:2009
- EN ISO 12100:2010
- EN 50581:2012

pagal direktyvų reikalavimus:

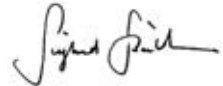
### EB direktyva

- 2011/65/ES
- 2006/42/EB
- 2014/30/EU
- 2000/14/EB
- 2004/108/EB

Techninė dokumentacija yra pas:  
„Adolf Würth GmbH & Co. KG“  
Reinhold-Würth-Straße 12 - 17,  
74653 Künzelsau, Vokietija



F. Wolpert  
Įgaliotasis -  
Produkto vadovas



Dr.-Ing. S. Beichter  
Prokuristas - Kokybės  
vadovas

Künzelsau, 2017-06-10



**Pirms ierīces pirmās lietošanas reizes izlasiet šo lietošanas instrukciju un rikojieties saskaņā ar to.** Uzglabājiet šo lietošanas instrukciju vēlākai lietošanai vai nākamajam īpašniekam.

- ▶ Pirms pirmās lietošanas reizes noteikti izlasiet drošības norādījumus!
  - Ja neievēro lietošanas instrukciju un drošības norādījumus, var rasties bojājumi ierīcei un riski operatoram un citām personām.
- ▶ Visām personām, kuras ir saistītas ar ierīces lietošanas sākšanu, vadību, apkopi un uzturēšanu kārtībā, jābūt atbilstoši kvalificētām.
- ▶ **Ierīces labošanas darbus drīkst veikt tikai šim nolūkam pilnvarotas un apmācītas personas.** Turklāt vienmēr izmantojiet uzņēmuma Adolf Würth GmbH & Co. KG oriģinālās rezerves daļas. Tādējādi nodrošina, ka saglabāsiet ierīces drošību.

### Zīmes un simboli

Zīmēm un simboliem šajā instrukcijā jāpalīdz jums ātri un droši lietot instrukciju un mašīnu.



#### Norāde

Informācija par visefektīvāko vai praktiskāko ierīces un šīs instrukcijas lietošanu.

#### ▶ Rīcības darbība

Definētā secība atvieglo jums pareizo un drošo lietošanu.

#### ✓ Rīcības rezultāts

Šeit jūs atradīsiet rīcības darbību secības rezultāta aprakstu.

#### [1] Pozīcijas numurs

Pozīcijas numurus tekstā apzīmē ar kvadrātiem [ ].

### Brīdinājuma norāžu bīstamības pakāpes

Šajā lietošanas instrukcijā izmanto šādas bīstamības pakāpes, lai sniegtu norādes uz potenciālajām bīstamajām situācijām:

#### **BĪSTAMI !**



Ir tieši sagaidāma bīstama situācija, un tā izraisa smagus savainojumus līdz pat nāvei, ja neizpilda attiecīgos pasākumus.

#### **BRĪDINĀJUMS !**



Var notikt bīstama situācija, un tā izraisa smagus savainojumus līdz pat nāvei, ja neizpilda attiecīgos pasākumus.

#### **UZMANĪBU !**



Var notikt bīstama situācija, un tā izraisa vieglus vai nenozīmīgus savainojumus, ja neizpilda attiecīgos pasākumus.

#### **Ievērošanai !**

Var notikt iespējami kaitīga situācija, un tā izraisa mantiskus zaudējumus, ja no tās neizvairās.

### Drošības norādījumu struktūra

#### **BĪSTAMI !**



Riska veids un avots!  
 ➤ Sekas neievērošanas gadījumā  
 ➤ Pasākumi riska novēršanai



### Vispārēji drošības norādījumi



#### **BRĪDINĀJUMS**

Izlasiet visas drošības norādes un instrukcijas. Drošības norāžu un instrukciju neievērošana var radīt strāvas triecienu, ugunsgrēku un/vai smagus bojājumus. Saglabājiet drošības norādes un instrukcijas vēlākai izmantošanai.



## Vispārēji drošības norādījumi

### Darba vietas drošība

- a) **Uzturiet savu darba zonu tīru un labi izgaismotu.** Nekārtība vai neapgaismotas darba zonas var izraisīt negadījumus.
- b) **Nestrādājiet ar ierīci sprādzienbīstamā vidē, kurā atrodas aizdedzināmi šķidrums, gāzes vai putekļi.** Ierīces rada dzirksteles, kas var aizdedzināt putekļus vai tvaikus.
- c) **Neļaujiet bērniem un citām personām tuvoties ierīcei tās darbības laikā.**

### Elektriskā drošība

- a) **Ierīces pieslēguma spraudnim jāder kontaktligzdā. Nekādi neizmantiet spraudni. Neizmantojiet adaptera spraudni kopā ar zemētām ierīcēm.** Ne-modificēta spraudņa un atbilstošu kontaktligzdu izmantošana samazina strāvas trieciena risku.
- b) **Izvairieties ko ķermeņa kontakta ar zemētām virsmām, piemēram, caurulēm, apkuri, plīti un ledusskapjiem.** Ja jūsu ķermenis ir zemēts, pastāv augsts elektriskā trieciena risks.
- c) **Sargājiet ierīces no lietus vai mitruma.** Ūdens iekļūšana ierīcē palielina strāvas trieciena risku.
- d) **Neizmantojiet pieslēguma vadu neatbilstoši tā mērķim, lai pārnēsātu ierīci vai lai izņemtu spraudni no kontaktligzdas. Sargājiet pieslēguma vadu no karstuma, eļļas, asām malām vai rotējošām ierīces daļām.** Bojāti vai sapinušies pieslēguma vadi palielina strāvas trieciena risku.
- e) **Strādājot ar ierīci ārpus telpām, izmantojiet tikai tādus pagarinātāja vadus, kuri ir piemēroti izmantošanai ārpus telpām.** Izmantošana ārpus telpām piemērota pagarinātāja vada izmantošana samazina strāvas trieciena risku.

### Personu drošība

- a) **Esiet piesardzīgs, kontrolējiet, ko jūs darāt, un saprātīgi sāciet darbu ar ierīci. Nelietojiet ierīci, kad esat noguris vai, ja atrodaties narkotisko vielu, alkohola vai medikamentu iespaidā.** Viens neuzmanīgs brīdis ierīces lietošanas laikā var izraisīt nopietnus savainojumus.
- b) **Lietojiet savus individuālos aizsardzības līdzekļus un vienmēr brilles.** Individuālo aizsardzības līdzekļu, piemēram, putekļu maskas, neslidošu drošības apavu, aizsargķiveres vai ausu aizsargu lietošana (atkarībā no to veida un ierīces lietošanas) samazina savainošanās risku.
- c) **Novērsiet nejaušu ekspluatācijas uzsākšanu. Pārlicinieties, vai ierīce ir izslēgta, kad pievienojat to elektroapgādes, pacelat to vai pārnēsājat.** Ja pārnēsāšanas laikā jūsu pirksts ir pie slēdža vai arī pievienojat ieslēgtu ierīci pie elektroapgādes, tas var radīt negadījumus.
- d) **Pirms ieslēdzat ierīci, noņemiet regulēšanas instrumentus vai uzgriežņu atslēgu.** Instruments vai atslēga, kas atrodas ierīces rotējošā daļā, var radīt savainojumus.
- e) **Nestāviet neparastā ķermeņa pozā. Gādājiet par drošu pozīciju un vienmēr saglabājiet līdzsvaru.** Tādējādi jūs varat labāk kontrolēt ierīci negaidītās situācijās.
- f) **Valkājiet piemērotu apģērbu. Nevalkā jiet platu apģērbu vai rotaslietas. Netuviniet matus un apģērbu rotējošām detaļām.** Rotējošās daļas var uztvert brīvu apģērbu, rotaslietas vai garums matus.
- g) **Bieži strādājot ar ierīci, neklūstiet neuzmanīgs un nepārkāpiet ierīces drošības noteikumus.** Neuzmanīga rīcība sekundes simtdaļās var radīt smagas traumas.



## Vispārēji drošības norādījumi

### Ierīces izmantošana un lietošana

- a) **Nepārslogojiet ierīci. Izmantojiet sava darbam šim nolūkam piemērotu ierīci.** Ar piemērotu ierīci jūs strādājat labāk un drošāk norādītajā jaudas diapazonā.
- b) **Neizmantojiet iekārtu, kuras slēdzis ir bojāts.** Ierīce, kuru vairs nav iespējams ieslēgt vai izslēgt, ir bīstama un tai ir nepieciešams remonts.
- c) **Izņemiet kontaktdakšu no kontakta pirms maināt ierīces iestatījumus, maināt piederumu detaļas vai novietojat ierīci.** Šis uzmanības darbības novērš nejašu ierīces ieslēgšanos.
- d) **Uzglabājiet nelietojamās ierīces bērniem nepieejamā vietā. Neļaujiet ierīci lietot personām, kuras to nepazīna vai kuras nav izlasījušas šos norādījumus.** Ierīces ir bīstamas, ja tās lieto nepieredzējušas personas.

- e) **Veiciet rūpīgu ierīču un piederumu kopšanu. Pārbaudiet, vai kustīgās detaļas nevainojami darbojas un nav iespiestas, vai detaļas nav salūzušas vai bojātas tā, ka tas ietekmē ierīces darbību. Pirms ierīces lietošanas lūdziet salabot bojātās detaļas.** Daudzi negadījumi rodas, jo ierīcēm nav veikta pienācīga apkope.
- f) **Izmantojiet ierīci, piederumus, ievietojamos instrumentus u.t.t. atbilstoši to instrukcijām. Šajā laikā ņemiet vērā darba apstākļus un veicamās darbības.** Ierīču lietošana citiem mērķiem var radīt bīstamas situācijas.
- g) **Turiet rokturus un rokturu virsmas sausas, tīras un brīvas no eļļas un smērvielām.** Slidīgi rokturi un rokturu virsmas neparedzamās situācijās nenodrošina drošu ierīces vadību un kontroli.

### Serviss

- a) **Savu iekārtu ļaujiet labot tikai kvalificētam personālam un tikai ar oriģinālām rezerves daļām.** Tādējādi nodrošina, ka saglabāsies ierīces drošība.



## Īpaši drošības norādījumi

Pneimatiskajām ierīcēm vienmēr ir šādi atlikuši riski un tos pilnībā nav iespējams novērst arī ar drošības ierīcēm:

### Savainošanās risks, ko rada izplūstošais saspīestais gaiss un daļas, kuras tiek pārvietotas ar saspīesto gaisu!

- ▶ Nekad nevērsiet saspīesto gaisu uz cilvēkiem vai dzīvniekiem.
- ▶ Pārliedzinieties, vai visas izmantotās pneimatiskās ierīces un piederumu detaļas ir paredzētas šim darba spiedienam vai tās ir pieslēgtas, izmantojot spiediena regulatoru.

- ▶ Atvienojot ātro savienojumu, ņemiet vērā, ka pneimatiskajā šļūtenē esošais saspīestais gaiss pēkšņi izplūst. Tādēļ cieši turiet atvienojamo pneimatiskās šļūtenes galu.
- ▶ Nodrošiniet, lai skrūšsavienojumi vienmēr būtu pievilkti.
- ▶ Neremontējiet ierīci pats. Tikai speciālistiem ir atļauts veikt kompresoru, spiedientvertņu un pneimatisko ierīču remontus.



## Īpaši drošības norādījumi

### Risks gūt apdegumus no saspiesto gaisu vadu detaļu virsmām!

- ▶ Pirms apkopes darbu veikšanas ļaujiet ierīcei atdzist.

### Traumu gūšanas un saspiešanas risks, ko rada kustīgās detaļas!

- ▶ Nesāciet ierīces ekspluatāciju bez uzstādītām aizsargierīcēm.
- ▶ Ņemiet vērā, ka, sasniedzot minimālo spiedienu, ierīce automātiski ieslēdzas. Pirms apkopes darbiem pārliecinieties, ka ierīce ir atvienota no strāvas tīkla.
- ▶ Pārliecinieties, vai ieslēgšanas laikā (piem., pēc apkopes darbiem) elektroierīcē neatrodas instrumenti vai nenostiprinātas detaļas.

### Apdraudējums, ko rada nepietiekams individuālais aizsargaprīkojums!

- ▶ Lietojiet asu aizsargus.
- ▶ Nēsājiet aizsargbrilles.
- ▶ Putekļus radošu darbu laikā vai arī, ja rodas veselībai kaitīgas gāzes, aerosoli vai tvaiki, lietojiet respiratoru.
- ▶ Valkājiet piemērotu darba apģērbu.
- ▶ Valkājiet neslidošus apavus.

### Apdraudējums, ko rada ierīces bojājumi!

- ▶ Veiciet rūpīgu elektroierīces, kā arī piederumu kopšanu. Ievērojiet apkopes noteikumus.
- ▶ Pirms katras ekspluatācijas pārbaudiet, vai ierīcei nav bojājumu: Pirms ekspluatācijas turpināšanas rūpīgi pārbaudiet drošības ierīces, aizsargierīces vai nedaudz bojātas detaļas, vai tās darbojas nevainojumu un atbilstoši to funkcijām. Bojātu ierīci atļauts turpināt lietot tikai pēc profesionāli veikta remonta.
- ▶ Pārbaudiet, vai kustīgās detaļas darbojas nevainojami un nav iespiestas. Visām detaļām jābūt uzstādītām pareizi un jāatbilst visiem noteikumiem, lai garantētu nevainojumu elektroierīces darbību.
- ▶ Lūdziet sertificētā servisā veikt bojātu aizsargierīču vai detaļu remontu vai nomainīt.

### Papildu drošības norādījumi

- ▶ Ievērojiet atbilstošajā nodaļā dotos īpašos drošības norādījumus.
- ▶ Ja nepieciešams, ievērojiet arod biedrību vadlīnijas vai nelaimes gadījumu novēršanas noteikumus rīcībai ar kompresoriem un pneimatiskajiem instrumentiem.
- ▶ Ņemiet vērā likumdošanas noteikumus par kontrolei pakļauto ierīču ekspluatāciju.
- ▶ Ierīces ekspluatācijas un glabāšanas laikā ņemiet vērā, ka izplūstošais kondensāts un citas ekspluatācijas vielas var piesārņot apkārtni un radīt kaitējumu videi.
- ▶ Ņemiet vērā vides ietekmi.

## Noteikumiem atbilstoša lietošana

Šī ierīce ir paredzēta saspiegtā gaisa radīšanai pneimatiskajiem instrumentiem profesionālās darbības jomā.

### Noteikumiem atbilstoša lietošana

Aizliegta izmantošana medicīnas jomā, pārtikas ražošanā, kā arī elpošanas balonu uzpildei.

Aizliegts iesūkt sprādzienbīstamas, uzliesmojošas vai veselībai kaitīgas gāzes. Sprādziendrošās telpās ekspluatācija ir aizliegta.

Jebkura cita izmantošana ir pretrunā ar noteikumiem.

Lietojot neatbilstoši noteikumiem, veicot ierīces izmaiņas vai izmantojot detaļas, kuras ražotājs nav pārbaudījis un atļāvis, iespējami neparedzami bojājumi!

**Par bojājumiem, kas radušies noteikumiem neatbilstošas lietošanas rezultātā ir atbildīgs lietotājs.**

## Ierīces elementi

### Pārskats (1 att.)

- 1 Kompresors
- 2 Drošības vārsts
- 3 Tvertnes spiediena manometrs
- 4 Spiedientvertne
- 5 Transportēšanas rokturis
- 6 Spiediena regulators
- 7 Sistēmas kofera stiprinājuma vieta
- 8 Regulēšanas spiediena manometrs
- 9 Saspiestā gaisa pieslēgums (ātrais savienojums), regulēts saspiestais gaiss
- 10 Ieslēgšanas/izslēgšanas slēdzis
- 11 Gaisa filtrs / gaisa filtra korpus
- 12 Kabeļa uzfīšana
- 13 Kondensāta izplūde
- 14 Celtna āķis
- 15 Motora aizsargslēdzis

## Tehniskie dati

Prece	0701 224 0
Iesūkšanas jauda [l/min]	280
Uzpildes jauda [l/min]	150
Efektīvais piegādes daudzums ar 80 % maks. spiediena [l/min]	140
Maks. spiediens [bar]	10
Tvertnes tilpums [l]	20
Gaisa izplūdes vietu skaits	2
Cilindru skaits	1
Maks. apgriezienu skaits [1/min, rpm]	2850
Nominālā ieejas jauda [kW]	1,7
Pieslēguma spiediens [V]	230 (1~50 Hz)
Nominālā strāva [A]	6,5
Min. drošinātājs [A]	T 10 A
Aizsardzības pakāpe	IP 20
Pagarinātāju maks. kopējais garums un vadu šķērsgriezums	3 × 1,0 mm <sup>2</sup> (10 m) 3 × 1,5 mm <sup>2</sup> (25 m) 3 × 2,5 mm <sup>2</sup> (25 m)
Izmēri (G×P×A) [mm]	580 × 600 × 500
Maks. glabāšanas/darba temperatūra* [°C]	+ 50
Min. glabāšanas/darba temperatūra** [°C]	0
Svars [kg]	40
Trokšņu jaudas līmenis L <sub>pA</sub> / novirze K <sub>pA</sub> [dB(A)]	82,5 / 1,0

## Prece

**0701 224 0**

Skaņas jaudas līmenis L<sub>WA</sub> / novirze K<sub>WA</sub> [dB(A)] 95,8 / 1,0

Garantētais skaņas jaudas līmenis K<sub>WA(G)</sub> saskaņā ar 2000/14/EK [dB(A)] 97

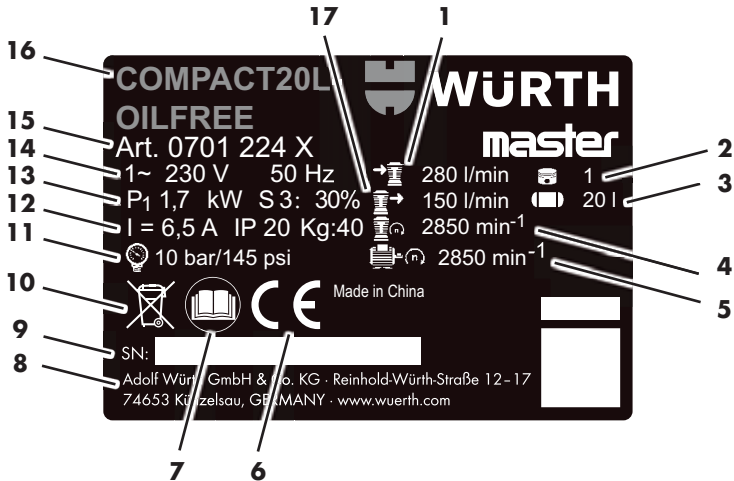
\* Dažu komponentu (piem., pretvārsta blīves) darbūžs tiek būtiski samazināts, lietojot kompresoru augstā temperatūrā (≥ maks. glabāšanas / darba temperatūra).

\*\* Temperatūrā, kas ir zemāka nekā min. glabāšanas / darba temperatūra, pastāv spiedientvertnē esošā kondensāta sasaldēšanas risks.

## Simboli uz ierīces

Simbols	Nozīme
	Izlasiet lietošanas instrukciju.
	Brīdinājums par traumām, pieskaroties karstām detaļām.
	Jālieto aizsargbrilles.
	Jālieto dzirdes aizsardzības līdzekļi.
	Brīdinājums par automātisku ieslēgšanos.
	Brīdinājums par bīstamu elektrisko spriegumu.
	Garantētais trokšņu jaudas līmenis.

## Datu plāksnīte



- 1 Iesūkšanas jauda
- 2 Cilindru skaits
- 3 Tvertnes tilpums
- 4 Kompresora apgriezienu skaits
- 5 Maks. apgriezienu skaits
- 6 CE markējums
- 7 Izlasiet lietošanas instrukciju
- 8 Ražotājs
- 9 Sērijas numurs
- 10 Utilizācijas norāde
- 11 Maks. spiediens
- 12 Nominālā strāva / aizsardzības pakāpe / svars
- 13 Nominālā ieejas jauda
- 14 Pieslēguma spriegums / frekvence
- 15 Preces numurs
- 16 Ierīces nosaukums
- 17 Uzpildes jauda

## Drošības ierīces

### Drošības vārsts

Drošības vārsts ar atsperi [2] nostrādā, ja tiek pārsniegt pieļaujama maksimālā spiediena.

## Lietošanas sākšana

### Montāža

- ▶ Uzstādiet riteņu tā, kā norādīts attēlā (II att.).
- ▶ Pēc vajadzības uzstādiet celtņa āķi [14], kā norādīts attēlā (III. att.).

### Kondensāta izplūdes pārbaude (I att.)

- ▶ Pārliedzieties, vai kondensāta izplūde [13] ir aizvērta.

### Uzstādīšana

#### ⚠ BRĪDINĀJUMS !



Veicot kļūdainu uzstādīšanu, iespējami smagi negadījumi!

- ▶ Nodrošiniet ierīci pret ripošanu, apgāšanos vai slidēšanu.
- ▶ Drošības iekārtām un vadības elementiem jābūt pastāvīgi pieejamiem.

Ierīces montāžas vietai jāatbilst šādām prasībām:

- sausā vietā, aizsargātu pret salu
- uz cietas, horizontālas un līdzenas pamatnes

## Transportēšana

- ▶ Nevelciet ierīci aiz šļūtenes vai tīkla kabeļa. Transportējiet ierīci aiz transportēšanas roktura [5].
- ▶ Pārbaudiet celtna āķa [14] drošo nostiprinājumu, ja nepieciešams, droši nostipriniet.

Izvelkama transportēšanas roktura montāža:

- ▶ Novietojiet ierīci uz aizmugurējām gumijas kājiņām.
- ▶ Atskrūvējiet transportēšanas roktura fiksācijas skrūves.
- ▶ Izvelciet transportēšanas rokturi [5].
- ▶ Atkal pievelciet transportēšanas roktura fiksācijas skrūves.
- ✓ Transportēšanai ierīci var vilkt aiz transportēšanas roktura.

## Lietošana

## Elektrības pieslēgums

### BĪSTAMI!



Elektriskais spriegums

- ▶ Lietojiet ierīci tikai sausā vidē.
- ▶ Lietojiet ierīci tikai pie strāvas avota, kas atbilst šādām prasībām: Kontaktligzdas ir uzstādītas, zemētas un pārbaudītas saskaņā ar noteikumiem; drošinātāji atbilst tehniskajiem datiem.
- ▶ Uzstādiet tīkla kabeli tā, lai tas strādāšanas laikā netraucētu un to nebūtu iespējams sabojāt.
- ▶ Pirms kontaktspraudņa iespraušanas kontaktligzdā pārbaudiet, vai ierīce ir izslēgta.
- ▶ Aizsargājiet tīkla kabeli pret karstumu, agresīviem šķidrumiem un asām malām.
- ▶ Izmantojiet pagarinātāja kabeli ar pietiekošu vadu šķērs griezumu (skatīt "Tehniskos datus").
- ▶ Izmantojiet pagarinātāja kabeli, kas ir paredzēts ārpus telpām. Āra apstākļos izmantojiet tikai atļautus un atbilstoši marķētus pagarinātāja kabelus.
- ▶ Neizslēdziet kompresoru, izņemot tīkla kabeli, bet gan ar ieslēgšanas/izslēgšanas slēdzi.
- ▶ Vienmēr uzstādiet automātisko noplūdstrāvas drošinātāju (RCD) ar 30 mA maks. nostrādes strāvu.

## Saspiestā gaisa ražošana

- ▶ Ieslēdziet ierīci ar ieslēgšanas/izslēgšanas slēdzi [10] un nogaidiet, līdz ir sasniegts maksimālais tvertnes spiediens.
- ✓ Sasniedzot maksimālo tvertnes spiedienu, kompresors izslēdzas.
- ✓ Tvertnes spiediens tiek parādīts tvertnes spiediena manometrā [3].

### Ievērībai!

Iestatītais regulēšanas spiediens nedrīkst būt augstāks nekā maksimālais pieslēgto pneimatisko instrumentu darba spiediens!

- ▶ Iestatiet regulēšanas spiedienu ar spiediena regulatoru [6].
- ✓ Pašreizējais regulēšanas spiediens tiek parādīts regulēšanas spiediena manometrā [8].
- ▶ Pneimatiskās šļūtenes pieslēgšana saspiestā gaisa pieslēgumam [9].
- ▶ Pieslēdziet pneimatisko instrumentu.
- ✓ Tagad varat strādāt ar pneimatisko instrumentu.
- ▶ Pabeidzot vai pārtraucot darbus, izslēdziet ierīci un izņemiet tīkla spraudni.
- ▶ Katru dienu noteciniet spiedientvertnē esošo kondensātu no kondensāta izplūdes [13].

## Sistēmas kofera montāža (V.-VIII. att.)



### Norāde

Visus 8.4. sistēmas koferus var uzstādīt uz aizsargplāksnes.

- ▶ Uzlieciet kofera vadiklu sāniski uz adapterplāksnes un pārvirziet uz aizmuguri.
- ▶ Aizveriet aizslēgus uz leju.



## Traucējumu novēršana

### BĪSTAMI !



#### Pirms katra darba pie ierīces:

- Izslēdziet ierīci un atvienojiet tīkla kontaktdakšu.
- Pagaidiet, līdz ierīce ir pilnībā apstājusies.
- Pārliedzinieties, vai ierīcē un visos pieslēgtajos pneimatiskajos instrumentos un piederumu detaļās vairs nav spiediena.
- Ļaujiet ierīcei un visiem pieslēgtajiem pneimatiskajiem instrumentiem un piederumu detaļām atdzist.

#### Pēc katra darba pie ierīces:

- Atkārtoti sāciet visus drošības ierīču darbību un veiciet to pārbaudi.
- Pārliedzinieties, ka ierīcē nav instrumentu vai līdzīgu priekšmetu.
- Apkopes vai remontdarbus, kas nav minēti šajā instrukcijā, drīkst veikt tikai speciālisti.

Traucējums	Iespējamais cēlonis	Novēršana
Ekspluatācija nav iespējama.	Nav tīkla sprieguma.	Pārbaudiet kabelus, spraudņus un drošinātājus.
	Pārāk zems tīkla spriegums.	Izmantojiet pagarinātāja kabeli ar pietiekošu vadu šķērssgriezumu (skatīt "Tehniskos datus"). Aukstai ierīcei: Samaziniet pagarinātāja kabeli. Aukstai ierīcei: Izlaidiet spiedienu no spiedientvertnes.
	Kompresors ekspluatācijas laikā ir izslēgts, izraujot tīkla spraudni.	Izslēdziet un pēc tam atkal ieslēdziet kompresoru ar ieslēgšanas/izslēgšanas slēdzi <b>[10]</b> .
Kompresors darbojas, bet neražo pietiekami daudz spiediena.	Motors pārkarst, piem., nepietiekamas dzesēšanas dēļ (nosegtas dzesēšanas ribas).	Izslēdziet kompresoru ar ieslēgšanas/izslēgšanas slēdzi <b>[10]</b> . Novērsiet pārkaršanas cēloni. Atdzesējiet apm. 10 min. Pārbaudiet motora aizsargslēdzi <b>[15]</b> , ja nepieciešams, atiestatiet iespiežot <b>(IV. att.)</b> . Atkārtoti ieslēdziet kompresoru ar ieslēgšanas/izslēgšanas slēdzi.
	Noplūde no kondensāta izplūdes.	Pārliedzinieties, vai kondensāta izplūde <b>[13]</b> ir aizvērta. Pārbaudiet un, ja nepieciešams, nomainiet izplūdes aizgriezni.
Pneimatiskais instruments saņem pārāk maz spiediena.	Noplūde no pretvārsta.	Lūdziet specializētā servisā nomainīt pretvārstu.
	Spiediena regulators nav atgriezts pietiekoši daudz.	Atgrieziet spiediena regulatoru <b>[6]</b> vairāk.
	Noplūdes no skrūsavienojumiem starp kompresoru un pneimatisko instrumentu.	Pārbaudiet skrūsavienojumus un, ja nepieciešams, nomainiet bojātās detaļas.

## Apkope / kopšana

### ⚠ BĪSTAMI !



#### Pirms katra darba pie ierīces:

- Izslēdziet ierīci un atvienojiet tīkla kontakt dakšu.
- Pagaidiet, līdz ierīce ir pilnībā apstājusies.
- Pārlicinieties, vai ierīcē un visos pieslēgtajos pneimatiskajos instrumentos un piederumu detaļās vairs nav spiediena.
- Ņaujiet ierīci un visiem pieslēgtajiem pneimatiskajiem instrumentiem un piederumu detaļām atdzist.

#### Pēc katra darba pie ierīces:

- Atkārtoti sāciet visus drošības ierīču darbību un veiciet to pārbaudi.
- Pārlicinieties, ka ierīcē nav instrumentu vai līdzīgu priekšmetu.
- Apkopes vai remontdarbus, kas nav minēti šajā instrukcijā, drīkst veikt tikai speciālisti.



#### Norāde

Apkopes un pārbaudes plānojiēt saskaņā ar likumdošanas noteikumiem par ierīces uzstādīšanu un ekspluatācijas veidu.

Kontrolējošās ierīces var pieprasīt atbilstošo dokumentāciju.

#### Pirms katras darba sākšanas

- Pārbaudiet, vai pneimatiskajām šļūtenēm nav bojājumu un, ja nepieciešams, nomainiet tās.
- Pārbaudiet, skrūšsavienojumi ir nofiksēti un, ja nepieciešams, pievelciet tos.
- Pārbaudiet, vai pieslēguma kabelis nav bojāts un, ja nepieciešams, lūdziet elektriķim nomainīt to.

#### Katru dienu

- Noteciniet spiedientvertnē esošo kondensātu no kondensāta izplūdes [13].

#### Ik pēc 50 darba stundām

- Izīriēt gaisa filtru [11] (IV att.).

#### Ik pēc 250 darba stundām

- Izīriēt vai nomainiet gaisa filtru [11] (IV att.).

#### Pēc 1000 darba stundām

- Lūdziet specializētam servisam veikt pārbaudi.



#### Norāde

Ievērojot apkopes intervālus un regulāri veicot apkopes, būtiski tiek paildzināts ierīces darbūms.

### Glabāšana

#### Ievērībai !

- Neglabājiēt ierīci zem klajas debess vai mitrā vidē.
- Sals (< 5 °C) iznīcina ierīci un piederumus, jo tajos ir ūdens. Sala apdraudējuma gadījumā demontējiēt ierīci un piederumus un glabājiēt tos pret salu aizsargātā vietā.
- Izslēdzjiēt ierīci un atvienojjiēt tīkla kontakt dakšu.
- Izlaidjiēt spiedienu no spiedientvertnes un visiem pieslēgtajiem pneimatiskajiem instrumentiem.
- Notecinjiēt spiedientvertnē esošo kondensātu no kondensāta izplūdes [13].
- Glabājiēt ierīci tā, lai nepiederošas personas nevarētu to ieslēgt.

## Garantija

Šai Würth ierīcei mēs sniedzam garantiju saskaņā ar likumdošanā noteiktajām/atļiecīgās valsts prasībām, sākot ar pirkuma datumu (pierādījums – rēķins vai preču pavadzīme). Radušos bojājumus novērš, veicot rezerves piegādi vai labošanas darbus. Bojājumi, kas izskaidrojami ar nelietpratīgu apiešanos, netiek iekļauti garantijā. Reklamācijas var tikt atzītas tikai gadījumā, ja ierīci neizjauktā veidā nodod Würth filiālē, tuvākajam Würth tirdzniecības pārstāvim vai Würth pilnvarotam servisa uzņēmumam. Paturētas tiesības veikt tehniskas izmaiņas. Mēs neuzņemamies atbildību par iespiedkļūdām.

## Apkārtējās vides norādes

Kondensāta ūdens no spiedientvertnes un filtrēšanas spiediena ierobežotāja satur videi kaitīgus neīrūmus. Utilizējiet kondensātu atbilstošās savākšanas vietās.

Utilizējiet lietoto eļļu no kompresora atbilstošās savākšanas vietās.



Nekādā ziņā neizsviediet ierīci sadzīves atkritumos. Utilizējiet ierīci, nododot to sertificētā utilizācijas uzņēmumā vai vietējā komunālajā saimniecībā. Ievērojiet pašreiz spēkā esošos noteikumus. Šaubu gadījumā sazinieties ar vietējo

komunālo saimniecību. Nododiet visus iepakojuma materiālus utilizācijai atbilstoši apkārtējās vides prasībām.

## Piederumi un rezerves daļas

Ja, neskatoties uz rūpīgu ražošanas un pārbaudes metodi, ierīcei notiek atteice, tad labošanas darbu izpilde jāuztic Würth masterService. Nosūtīt vaicājumus un rezerves daļu pasūtījumus, noteikti norādiet preces numuru atbilstoši ierīces datu plāksnītei. Šīs ierīces aktuālo rezerves daļu sarakstu var atvērt Interneta vietnē

„<http://www.wuerth.com/partsmanager>” vai pieprasīt tuvākajā Würth filiālē.

## EK atbilstības deklarācija

Mēs paziņojam, uzņemoties pilnu atbildību, ka šis ražojums atbilst šādiem standartiem vai normatīviem dokumentiem:

### Standarti

- EN 1012-1:2010
- EN 60204-1:2006+A1:2009
- EN ISO 12100:2010
- EN 50581:2012

saskaņā ar direktīvu prasībām:

### EK direktīva

- 2011/65/ES
- 2006/42/EK
- 2014/30/ES
- 2000/14/EK
- 2004/108/EK

Tehniskā dokumentācija:

Adolf Würth GmbH & Co. KG  
Reinhold-Würth-Straße 12 - 17,  
74653 Künzelsau, Germany

F. Wolpert  
Prokūrists –  
produktu vadītājs

Dr.-Ing. S. Beichter  
Prokūrists – kvalitātes  
vadītājs

Künzelsau: 16.10.2017.



**Перед первым применением прибора прочитайте эту инструкцию по эксплуатации и действуйте в соответствии с ней.** Сохраните эту инструкцию по эксплуатации для дальнейшего пользования или для последующего владельца.

- ▶ Обязательно прочтите указания по технике безопасности перед первым вводом в эксплуатацию!
- При невыполнении требований инструкции по эксплуатации и правил техники безопасности возможно повреждение прибора, а также возникновение опасности для обслуживающего персонала и других лиц.
- ▶ Все лица, которые занимаются вводом в эксплуатацию, обслуживанием, техническим обслуживанием и ремонтом устройства, должны обладать соответствующей квалификацией.
- ▶ **Ремонт устройства разрешается проводить только уполномоченным и обученным лицам.** При этом необходимо использовать только оригинальные запчасти компании Adolf Würth GmbH & Co. KG. Это позволит обеспечить безопасность прибора.

### Знаки и символы

Знаки и символы в данной инструкции должны помочь Вам научиться быстро и безопасно пользоваться инструкцией и устройством.



#### Указание

Информация содержит сведения о наиболее эффективном или практичном использовании устройства и данной инструкции.

#### ▶ Последовательность действий

Определенная последовательность выполнения операций упрощает правильное и безопасное использование.

#### ✓ Результат действий

Здесь приводится информация о результатах выполнения последовательности рабочих операций.

#### [1] Номер позиции

Номера позиций приводятся в тексте в квадратных скобках [ ].

#### Степени опасности предупреждений

В данной инструкции по эксплуатации используются следующие степени опасности, чтобы обратить внимание на потенциально опасные ситуации:

#### ОПАСНОСТЬ !



Существует непосредственно опасная ситуация, которая в случае несоблюдения мер ведет к серьезным травмам и даже к смерти.

#### ПРЕДУПРЕЖДЕНИЕ !



Может возникнуть опасная ситуация, которая в случае несоблюдения мер ведет к серьезным травмам или даже к смерти.

#### ОСТОРОЖНО !



Может возникнуть опасная ситуация, которая в случае несоблюдения мер ведет к легким или незначительным травмам.

#### Внимание!

Может возникнуть потенциально опасная ситуация, которая в случае ее непредотвращения ведет к материальному ущербу.

#### Структура указаний по технике безопасности

#### ОПАСНОСТЬ !



- Вид и источник опасности!
- ⇒ Последствия в случае несоблюдения
- ▶ Мера по предотвращению опасности



### Общие указания по технике безопасности



#### ПРЕДУПРЕЖДЕНИЕ

Прочтите все указания по технике безопасности и инструкции. Несоблюдение указаний по технике безопасности и инструкций может привести к поражению электрическим током, пожару и/или серьезным травмам. Сохраняйте все указания по технике безопасности и инструкции на будущее.



## Общие указания по технике безопасности

### Техника безопасности на рабочем месте

- a) **Рабочая зона должна быть чистой и хорошо освещенной.** Беспорядок или отсутствие освещения в рабочей зоне могут стать причиной несчастных случаев.
- b) **Не работайте с устройством во взрывоопасном окружении, в котором находятся воспламеняющиеся жидкости, газы или пыль.** Устройства создают искры, которые могут воспламенить пыль и пары.
- c) **Во время использования устройства не допускайте к нему детей и других людей.**

### Электрическая безопасность

- a) **Соединительный штекер устройства должен подходить к розетке. Запрещается каким-либо образом изменять штекер. Не используйте переходные штекеры вместе с приборами, имеющими защитное заземление.** Использование не подвергавшихся изменениям штекеров и подходящих розеток снижает риск поражения электрическим током.
- b) **Избегайте контакта с заземленными поверхностями, такими как трубы, нагревательные элементы, плиты или холодильники.** Существует повышенный риск поражения электрическим током, если Ваше тело заземлено.
- c) **Берегите устройства от попадания дождя или влаги.** Проникновение воды в устройство повышает риск поражения электрическим током.
- d) **Не используйте соединительный кабель для того, чтобы носить или подвешивать за него прибор или чтобы извлекать вилку из розетки. Держите соединительный кабель вдали от источников высокой температуры, масла, острых кромок и подвижных деталей.** Поврежденные или спутанные соединительные кабели повышают риск поражения электрическим током.
- e) **При работе с устройством вне помещений используйте только специальные удлинители, пригодные для применения вне помещений.** Использование пригодного для применения вне помещений удлинителя снижает риск поражения электрическим током.

### Техника безопасности персонала

- a) **Будьте внимательны, следите за тем, что Вы делаете, и подходите к работе с устройством разумно. Не используйте устройство, если Вы устали или находитесь под воздействием наркотических средств, алкоголя или медикаментов.** Невнимательность во время использования устройства может привести к серьезным травмам.
- b) **Всегда используйте средства индивидуальной защиты и защитные очки.** Ношение средств индивидуальной защиты, таких как респиратор, нескользящая защитная обувь, защитная каска или противошумные наушники, в зависимости от типа устройства и способа его применения, уменьшает риск получения травм.
- c) **Избегайте непреднамеренного включения устройства. Прежде чем подключить устройство к источнику питания, возьмите или носите его, убедитесь, что устройство выключено.** Если Вы носите устройство, держа палец на выключателе, или подключаете включенное устройство к источнику питания, возможны несчастные случаи.
- d) **Перед включением устройства уберите регулировочные инструменты и гаечные ключи.** Инструмент или ключ, находящийся во вращающейся части устройства, может привести к травмам.
- e) **Избегайте неестественного положения тела. Позаботьтесь об устойчивом положении и всегда сохраняйте равновесие.** Это поможет Вам лучше контролировать устройство в неожиданных ситуациях.
- f) **Носите подходящую одежду. Не носите широкой одежды или украшений. Держите волосы и одежду вдали от подвижных деталей.** Подвижные детали могут захватить свободную одежду, украшения или длинные волосы.
- g) **Не будьте самоуверенными даже после многократного использования устройства и не пренебрегайте соответствующими правилами техники безопасности.** Невнимательные действия за доли секунды могут привести к тяжелым травмам.



## Общие указания по технике безопасности

### Использование устройства и обращение с ним

- a) **Не перегружайте устройство. Используйте для работы предназначенное для этого устройство.** Подходящее устройство позволяет работать качественнее и безопаснее в указанном диапазоне мощностей.
- b) **Не используйте устройство с поврежденным выключателем.** Прибор, который не включается или не выключается, опасен и нуждается в ремонте.
- c) **Перед тем, как выполнять настройки устройства, заменять принадлежности или отложить устройство в сторону, извлеките штекер из розетки.** Эта мера предосторожности позволит предотвратить случайный запуск устройства.
- d) **Неиспользуемые устройства храните в недоступном для детей месте. Не разрешайте пользоваться устройством людям, которые не знают, как с ним обращаться, или не прочли эти указания.** Устройства опасны, если их используют лица без соответствующего опыта.
- e) **Тщательно ухаживайте за устройствами и принадлежностями. Проверьте, правильно ли работают и не застревают ли подвижные детали, не поломаны ли детали и не повреждены ли они настолько, что нарушается функционирование устройства. Перед использованием устройства позаботьтесь о ремонте поврежденных деталей.** Причиной многих несчастных случаев является плохое техническое обслуживание устройств.
- f) **Используйте устройство, принадлежности, инструменты и т. д. в соответствии с данной инструкцией. При этом учитывайте рабочие условия и выполняемый вид работы.** Применение устройств в целях, отличных от предусмотренных, может привести к опасным ситуациям.
- g) **Содержите рукоятки и поверхности для держания устройства в сухом, чистом и свободном от масла и смазки состоянии.** Скользкие рукоятки и поверхности для держания не позволяют безопасно обслуживать и контролировать устройство в непредусмотренных ситуациях.

### Сервисная служба

- a) **Ремонт устройства должны выполнять только квалифицированные специалисты, используя только оригинальные запчасти.** Это позволит обеспечить безопасность устройства.



## Особые указания по технике безопасности

Следующие остаточные риски характерны для пневматических устройств и не могут быть полностью устранены даже посредством предохранительных устройств:

### Опасность травмирования из-за выхода сжатого воздуха и захвата им деталей.

- ▶ Никогда не направляйте сжатый воздух на людей или животных.
- ▶ Убедитесь, что все используемые пневматические устройства и принадлежности рассчитаны на рабочее давление или подключены через редуктор давления.
- ▶ При отсоединении быстродействующей муфты помните о том, что сжатый воздух, находящийся в шланге для сжатого воздуха, внезапно выходит. Поэтому прочно держите отсоединяемый конец шланга для сжатого воздуха.
- ▶ Убедитесь, что все резьбовые соединения всегда прочно затянуты.
- ▶ Не ремонтируйте устройство самостоятельно. Только специалисты могут выполнять ремонт компрессоров, напорных баков и пневматических устройств.



## Особые указания по технике безопасности

### Опасность получения ожогов при контакте с поверхностями деталей, проводящих сжатый воздух!

- ▶ Перед выполнением работ по техническому обслуживанию дайте устройству остыть.

### Опасность травмирования и заземления подвижными деталями!

- ▶ Не используйте устройство без установленного защитного приспособления.
- ▶ Помните, что устройство при достижении минимального давления запускается автоматически. Перед выполнением работ по техническому обслуживанию убедитесь в том, что устройство отсоединено от электросети.
- ▶ Убедитесь, что при включении (например, после выполнения работ по техническому обслуживанию) в электроприборе не остались инструменты или незакрепленные детали.

### Опасность из-за использования недостаточных средств индивидуальной защиты!

- ▶ Используйте средства защиты слуха.
- ▶ Используйте защитные очки.
- ▶ Во время выполнения пыльных работ или в случае образования опасных для здоровья газов, тумана или паров носите дыхательную маску.
- ▶ Носите подходящую рабочую одежду.
- ▶ Носите нескользящую обувь.

### Опасность из-за дефектов устройства!

- ▶ Тщательно ухаживайте за электроприбором, а также за принадлежностями. Соблюдайте предписания по техническому обслуживанию.
- ▶ Перед каждым использованием проверяйте устройство на наличие повреждений: Перед дальнейшим использованием необходимо тщательно проверить предохранительные устройства, защитные приспособления и имеющие небольшие повреждения детали на предмет безупречного и надлежащего функционирования. Поврежденное устройство можно использовать снова только после квалифицированного ремонта.
- ▶ Проверьте, правильно ли работают и не застревают ли подвижные элементы устройства. Все детали должны быть правильно установлены и отвечать всем условиям, чтобы гарантировать безупречную работу электроприбора.
- ▶ Поврежденные защитные устройства или детали должны надлежащим образом ремонтироваться и заменяться признанной специализированной мастерской.

### Дополнительные указания по технике безопасности

- ▶ Соблюдайте специальные указания по технике безопасности, содержащиеся в соответствующих главах.
- ▶ При необходимости соблюдайте правила отраслевых страховых союзов или правила предупреждения несчастных случаев при работе с компрессорами и пневматическими инструментами.
- ▶ Соблюдайте предписания закона по эксплуатации подлежащего контролю оборудования.
- ▶ Во время использования и хранения устройства помните о том, что выходящий конденсат и другие эксплуатационные материалы могут загрязнить окружающую среду.
- ▶ Учитывайте воздействия окружающей среды.

## Использование по назначению

Это устройство служит для создания сжатого воздуха для профессиональных пневматических инструментов.

### Использование не по назначению

Применение в медицине, пищевой промышленности или для заполнения баллонов для дыхательного воздуха запрещено.

Запрещается засасывать взрывоопасные, горючие и опасные для здоровья газы. Эксплуатация в помещениях со взрывоопасной атмосферой запрещена. Любое иное применение является применением не по назначению. Из-за применения не по назначению, изменений устройства или из-за использования деталей, которые не проверены и не одобрены производителем, могут возникнуть непредвиденные повреждения!

**За ущерб, возникший вследствие использования не по назначению, отвечает пользователь.**

## Компоненты прибора

### Обзор (рис. 1)

- 1 Компрессор
- 2 Предохранительный клапан
- 3 Манометр для давления в воздушном резервуаре
- 4 Напорный бак
- 5 Рукоятка для транспортировки
- 6 Регулятор давления
- 7 Место крепления системного чемоданчика
- 8 Манометр для регулировки давления
- 9 Штуцер для подвода сжатого воздуха (быстродействующая муфта), регулируемый сжатый воздух
- 10 Выключатель
- 11 Воздушный фильтр / корпус воздушного фильтра
- 12 Устройство намотки кабеля
- 13 Отвод конденсата
- 14 Крюк крана
- 15 Защитный автомат двигателя

## Технические характеристики

Арт.	0701 224 0
Производительность всасывания [л/мин]	280
Производительность наполнения [л/мин]	150
Эффективная производительность при 80 % макс. давления [л/мин]	140
Макс. давление [бар]	10
Размер воздушного резервуара [л]	20
Количество воздушных отводов	2
Количество цилиндров	1
Макс. число оборотов [1/мин, об/мин]	2850
Номинальная потребляемая мощность [кВт]	1,7
Подводимое напряжение [В]	230 (1 ~ 50 Гц)
Номинальный ток [А]	6,5
Мин. предохранитель [А]	T 10 A
Степень защиты	IP 20
Макс. общая длина и сечение удлинителей	3 × 1,0 мм <sup>2</sup> (10 м) 3 × 1,5 мм <sup>2</sup> (25 м) 3 × 2,5 мм <sup>2</sup> (25 м)
Размеры (Д×Ш×В) [мм]	580 × 600 × 500
макс. температура хранения/рабочая температура* [°C]	+ 50
мин. температура хранения/рабочая температура** [°C]	0
Вес [кг]	40
Уровень звукового давления L <sub>рА</sub> / погрешность K <sub>рА</sub> [дБ(А)]	82,5 / 1,0

Арт.	0701 224 0
Уровень звуковой мощности L <sub>WA</sub> / погрешность K <sub>WA</sub> [дБ(А)]	95,8 / 1,0
Гарантированный уровень звуковой мощности K <sub>WA(G)</sub> согласно 2000/14/ЕС [дБ(А)]	97

\* Срок службы некоторых компонентов (например, уплотнения в обратном клапане) значительно уменьшается, если компрессор эксплуатируется при высоких температурах (≥ макс. температуры хранения/рабочей температуры).

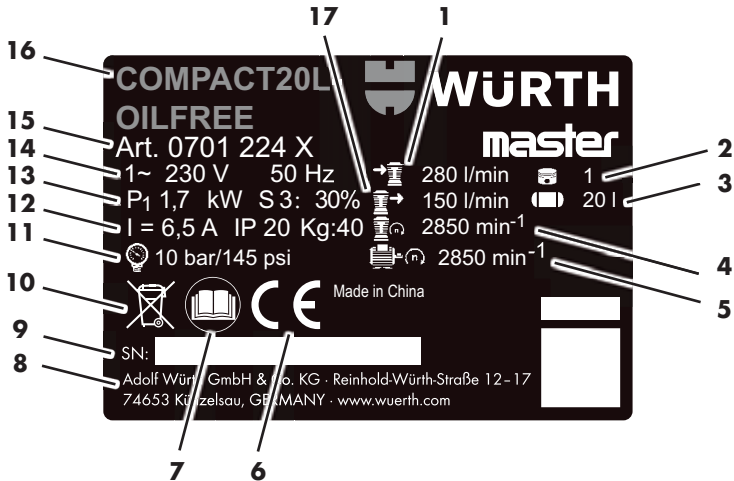
\*\* При температурах ниже мин. температуры хранения/рабочей температуры существует опасность замерзания конденсата в напорном баке.

## Символы на аппарате

Символ	Значение
	Прочсть руководство по эксплуатации.
	Предупреждение о травмах при контакте с горячими деталями.
	Используйте защитные очки.
	Используйте средства защиты органов слуха.
	Предупреждение об автоматическом запуске.
	Предупреждение об опасном электрическом напряжении.
	Гарантированный уровень звуковой мощности.



## Фирменная табличка



- 1 Производительность всасывания
- 2 Количество цилиндров
- 3 Размер воздушного резервуара
- 4 Число оборотов компрессора
- 5 Макс. число оборотов
- 6 Знак CE
- 7 Прочсть руководство по эксплуатации
- 8 Производитель
- 9 Серийный номер
- 10 Указание по утилизации
- 11 Макс. давление
- 12 Номинальный ток / степень защиты / вес
- 13 Номинальная потребляемая мощность
- 14 Подводимое напряжение / частота
- 15 Артикульный номер
- 16 Название устройства
- 17 Производительность заполнения

## Предохранительные устройства

### Предохранительный клапан

Подпружиненный предохранительный клапан [2] срабатывает, если превышено допустимое максимальное давление.

## Ввод в эксплуатацию

### Сборка

- ▶ Установите колеса, как показано (рис. II).
- ▶ При необходимости установите крюк для крана [14], как показано (рис. III).

### Проверка отвода конденсата (рис. I)

- ▶ Убедитесь, что отвод конденсата [13] закрыт.

### Установка

#### ПРЕДУПРЕЖДЕНИЕ !



Неправильная установка может стать причиной серьезных несчастных случаев!

- ▶ Предохраните устройство от откатывания, переворачивания и смещения.
- ▶ Предохранительные устройства и элементы управления должны быть хорошо доступны в любое время.

Место установки устройства должно отвечать следующим требованиям:

- сухое, защищенное от низких температур место
- прочное, горизонтальное и ровное основание

## Транспортировка

- ▶ Не тяните устройство за шланг или сетевую кабель. Транспортируйте устройство за рукоятку для транспортировки [5].
- ▶ Проверьте надежность крепления крюка для крана [14], при необходимости надежно закрепите его.

Установка выдвижной рукоятки для транспортировки:

- ▶ Поставьте устройство на задние резиновые ножки.
- ▶ Ослабьте фиксирующие винты рукоятки для транспортировки.
- ▶ Вытяните рукоятку для транспортировки [5].
- ▶ Затяните фиксирующие винты рукоятки для транспортировки.
- ✓ При транспортировке устройство можно тянуть за рукоятку для транспортировки.

## Эксплуатация

### Электропитание

#### ОПАСНОСТЬ!



Электрическое напряжение

- ▶ Используйте устройство только в сухом окружении.
- ▶ Эксплуатируйте устройство только от источника питания, который отвечает следующим требованиям: Розетки установлены, заземлены и проверены надлежащим образом; предохранитель соответствует техническим данным.
- ▶ Прокладывайте сетевой кабель так, чтобы он не мешал во время работы и не мог повредиться.
- ▶ Прежде чем вставлять штепсельную вилку в розетку, проверьте, выключено ли устройство.
- ▶ Защитите сетевой кабель от высокой температуры, агрессивных жидкостей и острых краев.
- ▶ Используйте удлинительный кабель достаточного сечения (см. раздел "Технические данные").
- ▶ Используйте удлинитель, пригодный для использования вне помещений. Вне помещений используйте только допущенные для использования и соответственно маркированные удлинители.
- ▶ Не выключайте компрессор, извлекая штепсельную вилку из розетки, а делайте это с помощью выключателя.
- ▶ Всегда предварительно включайте устройство защитного выключения (RCD) с макс. током срабатывания 30 мА.

## Производство сжатого воздуха

- ▶ Включите устройство с помощью выключателя [10] и подождите, пока не будет достигнуто максимальное давление в воздушном резервуаре.
- ✓ Если достигнуто максимальное давление в воздушном резервуаре, компрессор выключается.
- ✓ Давление в воздушном резервуаре отображается на манометре воздушном резервуаре [3].

### Внимание!

Настроенное регулируемое давление не должно быть выше максимального рабочего давления подключенных пневматических инструментов!

- ▶ Настройте регулируемое давление с помощью регулятора [6].
- ✓ Текущее регулируемое давление отображается на манометре для регулировки давления [8].
- ▶ Подключите шланг для сжатого воздуха к штуцеру для подвода сжатого воздуха [9].
- ▶ Подключите пневматический инструмент.
- ✓ Теперь можно работать с пневматическим инструментом.
- ▶ Выключите устройство и извлеките сетевую вилку, если работы завершены или прерваны.
- ▶ Ежедневно сливайте конденсат из напорного бака через отвод конденсата [13].

## Монтаж системного чемоданчика (рис. V-VIII)



### Указание

Все системные чемоданчики 8.4. могут монтироваться на защитной панели.

- ▶ Поместите направляющую чемоданчика сбоку на панель и двигайте ее назад.
- ▶ Закройте замки по направлению вниз.

## Устранение неполадок

### ⚠ ОПАСНОСТЬ !



#### Перед проведением любых работ с устройством:

- выключите устройство и извлеките штепсельную вилку;
- подождите, пока устройство не остынет;
- убедитесь, что устройство и все используемые пневматические инструменты и принадлежности не находятся под давлением;
- дайте устройству, всем используемым пневматическим инструментам и принадлежностям остыть;

#### После проведения любых работ с устройством:

- снова включите и проверьте все предохранительные устройства;
- убедитесь, что в устройстве или на нем нет инструментов и других предметов.
- Прочие работы по техническому обслуживанию и ремонту, не описанные в данном разделе, должны выполняться только специалистами.

Неисправность	Возможная причина	Решение
Эксплуатация невозможна.	Нет сетевого напряжения.	Проверьте кабель, штепсельные вилки и предохранитель.
	Слишком низкое напряжение в сети.	Используйте удлинительный кабель достаточного сечения (см. раздел "Технические данные"). Если устройство холодное: избегайте использования удлинителей. Если устройство холодное: стравите давление из напорного бака.
	Компрессор был выключен во время работы за штепсельную вилку.	Выключите компрессор с помощью выключателя [10], затем снова включите его.
Компрессор работает, не создавая достаточного давления.	Двигатель перегрет, например, из-за недостаточного охлаждения (закрыты ребра охлаждения).	Выключите компрессор с помощью выключателя [10]. Устраните причину перегрева. Дайте остыть в течение около 10 мин. Проверьте защитный автомат двигателя [15], при необходимости надавите на него для сброса (рис. IV). Снова включите компрессор с помощью выключателя.
	Отвод конденсата негерметичен.	Убедитесь, что отвод конденсата [13] закрыт. Проверьте уплотнение пробки для отвода конденсата, при необходимости замените его.
Пневматический инструмент не снабжается давлением в достаточной мере.	Обратный клапан негерметичен.	Отремонтируйте обратный клапан в специализированной мастерской.
	Регулятор давления открыт недостаточно широко.	Откройте регулятор давления [6] дальше.
	Шланговые соединения между компрессором и пневматическим инструментами негерметичные.	Проверьте шланговые соединения, при необходимости замените поврежденные детали.

## Техническое обслуживание/уход

### ОПАСНОСТЬ !



#### Перед проведением любых работ с устройством:

- выключите устройство и извлеките штепсельную вилку;
- подождите, пока устройство не остынет;
- убедитесь, что устройство и все используемые пневматические инструменты и принадлежности не находятся под давлением;
- дайте устройству, всем используемым пневматическим инструментам и принадлежностям остыть;

#### После проведения любых работ с устройством:

- снова включите и проверьте все предохранительные устройства;
- убедитесь, что в устройстве или на нем нет инструментов и других предметов.
- Прочие работы по техническому обслуживанию и ремонту, не описанные в данном разделе, должны выполняться только специалистами.



#### Указание

Техническое обслуживание и проверки должны планироваться и выполняться согласно требованиям законодательства с учетом места установки и режима работы устройства. Надзорные ведомства могут потребовать представить соответствующую документацию.

#### Перед началом работы

- Проверьте шланги для сжатого воздуха на наличие повреждений, при необходимости замените их.
- Проверяйте резьбовые соединения на прочность, при необходимости подтягивайте их.
- Проверяйте соединительный кабель на наличие повреждений, при необходимости поручайте его замену специалисту-электрику.

#### Ежедневно

- Сливайте конденсат напорного бака через отвод конденсата [13].

#### Каждые 50 часов работы

- Очистите воздушный фильтр [11] (рис. IV).

#### Каждые 250 часов работы

- Очистите или замените воздушный фильтр [11] (рис. IV).

#### Через 1000 часов работы

- Поручите специализированной мастерской выполнить осмот.



#### Указание

Соблюдение интервалов технического обслуживания и регулярное выполнение работ по техническому обслуживанию значительно увеличивает срок службы устройства.

### Хранение

#### Внимание!

- Не храните устройство без защиты под открытым небом или во влажном окружении.
- Низкие температуры (< 5 °С) разрушают устройство и принадлежности, так как они всегда содержат воду. При опасности замерзания демонтируйте устройство и принадлежности и храните их в защищенном от низких температур месте.

- Выключите устройство и извлеките штепсельную вилку;
- Сбросьте давление в напорном баке и во всех подключенных пневматических инструментах.
- Сливайте конденсат напорного бака через отвод конденсата [13].
- Храните устройство так, чтобы его не могли включить посторонние лица.

## Гарантия

Для данного изделия компании Würth предлагается гарантия в соответствии с требованиями законодательства или действующими в соответствующей стране нормами, начиная со дня покупки (доказательством служит счет или накладная). Возникшие повреждения устраняются путем замены или ремонта изделия. Гарантия не распространяется на повреждения, возникшие в результате ненадлежащего использования изделия. Рекламации признаются только в том случае, если изделие отправляется в неразобранном виде в филиал компании Würth, Вашему сотруднику представительства компании Würth или на авторизованную станцию технического обслуживания компании Würth. Сохраняется право на внесение технических изменений. Мы не несем ответственности за опечатки.

## Указания по охране окружающей среды

Конденсат из напорного бака и фильтра-редуктора содержит вредные для окружающей среды загрязнения. Утилизируйте конденсат через соответствующие пункты сбора. Утилизируйте отработанное масло из компрессора экологически безопасным способом через соответствующие пункты сбора.



Не утилизируйте устройство вместе с бытовыми отходами. Для утилизации его необходимо направлять на специализированное предприятие, имеющее соответствующую лицензию, или в местную муниципальную службу утилизации. Соблюдайте действующие предписания. В случае сомнений свяжитесь со службой утилизации. Все упаковочные материалы утилизируйте экологически безопасным способом.

## Принадлежности и запчасти

Если устройство, несмотря на применение добросовестных методов производства и испытания, выйдет из строя, проведение ремонта следует поручить сервисной службе Würth masterService. При обращениях с вопросами и при заказе запчастей обязательно указывайте номер артикула согласно фирменной табличке прибора. С актуальным перечнем запчастей для данного прибора можно ознакомиться в Интернете по адресу <http://www.wuerth.com/partsmanager> или запросить в ближайшем филиале компании Würth.

## CE Декларация соответствия ЕС

Мы заявляем под собственную ответственность, что данное изделие соответствует следующим стандартам или нормативным документам:

### Стандарты

- EN 1012-1:2010
- EN 60204-1:2006+A1:2009
- EN ISO 12100:2010
- EN 50581:2012

согласно положениям директив:

### Директива ЕС

- 2011/65/EC
- 2006/42/EC
- 2014/30/EC
- 2000/14/EC
- 2004/108/EC

Техническая документация хранится по адресу: Adolf Würth GmbH & Co. KG  
Reinhold-Würth-Straße 12 - 17,  
74653 Künzelsau, Germany (Германия)

Ф. Вольперт  
Прокурисст -  
Руководитель производ-  
ственного отдела

Д-р инж. З. Байхтер  
Прокурисст - Руководи-  
тель отдела качества

Кюнцельзау: 16.10.2017



**Pre prve upotrebe svog uređaja pročitajte ovo uputstvo za upotrebu i pridržavajte ga se.**

Sačuvajte ovo uputstvo za upotrebu za kasniju upotrebu ili sledećeg vlasnika.

- ▶ Pre prvog puštanja u rad obavezno pročitajte bezbednosne napomene!
- Ako se ne pridržavate uputstva za upotrebu i bezbednosnih napomena može doći od oštećenja uređaja i situacija koje su opasne za rukovaoce i druga lica.
- ▶ Sva lica koja su zadužena za puštanje u rad, rukovanje, održavanje i servisiranje uređaja moraju da imaju odgovarajuću kvalifikaciju.
- ▶ **Popravke na uređaju dozvoljeno je da obavljaju samo za ovu svrhu ovlašćene i obučene osobe.** Pri tome uvek treba koristiti originalne delove od Adolf Würth GmbH & Co. KG. Time se obezbeđuje dalja sigurnost rada uređaja.

**Znakovi i simboli**

Cilj znakova i simbola u ovom uputstvu je da Vam pomognu da mašinu u uputstvo upotrebljavate brzo i bezbedno.



**Napomena**

Informacije o ovom uputstvu i najefikasnijem, odn. najpraktičnijem načinu upotrebe uređaja.

- ▶ **Radni korak**  
Definisani redosled koraka Vam olakšava pravilno i bezbedno korišćenje.
- ✓ **Rezultat radnog postupka**  
Ovde možete naći opis rezultata redosleda radnih koraka.

**[1] Broj pozicije**

Pozicije su u tekstu označene sa ugaonim zagradama [].

**Stepen opasnosti upozorenja**

U ovom uputstvu za upotrebu koriste se sledeći stepeni opasnosti kako bi se ukazalo na opasne situacije:

**⚠ OPASNOST !**



Neposredna opasna situacija koja će izazvati teške povrede ili smrt ako se ne poštuju navedene mere.

**⚠ UPOZORENJE !**



Može da dođe do nastanka opasne situacije će izazvati teške povrede ili smrt ako se ne poštuju navedene mere.

**⚠ OPREZ !**



Može da dođe do nastanka opasne situacije koja će izazvati lake ili manje povrede ako se ne poštuju navedene mere.

**Pažnja !**

Može da dođe do nastanka eventualne opasne situacije koja će izazvati materijalne štete ako se ne spreči.

**Struktura bezbednosnih napomena**

**⚠ OPASNOST !**



- Vrsta i izvor opasnosti!
- Posledice u slučaju nepoštovanja
- Mere za otklanjanje opasnosti



**Opšta sigurnosna uputstva**



**UPOZORENJE**

Pročitajte sve bezbednosne napomene i uputstva. U slučaju da ne poštujuete bezbednosne napomene i uputstva postoji opasnost od zadobijanja električnog udara, požara i/ili teški povreda. Sačuvajte sve bezbednosne napomene i uputstva za buduću upotrebu.



## Opšta sigurnosna uputstva

### Sigurnost na radnom mestu

- a) **Vaše radno okruženje treba da održavate čistim i mora da je dobro osvetljeno.** Nered ili neosvetljeno radno okruženje mogu dovesti do nezgoda.
- b) **Nemojte uređaj da koristite u okruženju koje je sklon eksplozijama, niti tamo gde postoje zapaljive tečnosti, gasovi ili prašina.** Uređaji stvaraju varnice koje mogu dovesti do toga, da se prašina ili isparenja zapale.
- c) **Tokom korišćenja uređaja decu i druga lica treba držati udaljene od uređaja.**

### Električna sigurnost

- a) **Priključni utikač uređaja mora da odgovara utičnici. Ni na koji način nije dozvoljeno modifikovati utikač. Nemojte koristiti adapter utikač zajedno sa uređajima koji imaju uzemljenje.** Nemodifikovani utikači i odgovarajuće utičnice smanjuju rizik od strujnog udara.
- b) **Izbegavajte fizički kontakt sa površinama koje imaju uzemljenje, kao što su cevi, grejanje, šporeti i frižideri.** Postoji povećani rizik od električnog udara ako je Vaše telo u kontaktu sa uzemljenjem.
- c) **Uređaje ne treba izlagati kiši ili vlažnom okruženju.** Prodiranje vode u uređaj povećava rizik od strujnog udara.
- d) **Nemojte nenamenski rukovati sa priključnim provodnicima radi nošenja, kačenja uređaja ili radi izvlačenja utikača iz utičnice. Držite priključni provodnik dalje od toplote, ulja, oštrih ivica ili rotirajućih delova uređaja.** Oštećeni ili uvijeni priključni provodnici povećavaju rizik od strujnog udara.
- e) **Kod radova na otvorenom, koristite samo one produžne kablove koji su namenjeni za obavljanje radova na otvorenom.** Korišćenje produžnog kabla koji je namenjen i za radove na otvorenom smanjuje rizik od strujnog udara.

### Sigurnost osoba

- a) **Prilikom rukovanja uređajem budite pažljivi i skoncentrišite se na ono što radite, i razumno pristupite poslu koji obavljate. Nemojte koristiti uređaj ako ste umorni ili ako ste pod uticajem droga, alkohola ili lekova.** Momenat nepažnje tokom korišćenja uređaja može da dovede do teških povreda.
- b) **Nosite svoju ličnu zaštitnu opremu i uvek nosite zaštitne naočare.** Nošenje lične zaštitne opreme kao što su zaštitna maska, zaštitne cipele koje ne proklizavaju, zaštitni šlem ili zaštita za sluh, u zavisnosti od vrste uređaja i načina upotrebe, smanjuju opasnost od zadobijanja povreda.
- c) **Izbegavajte nehotično puštanje u rad. Proverite da li je prekidač na uređaju u isključenom položaju pre nego što uređaj podignete, nosite ili ga uključujete u struju.** Ukoliko Vam je prst na prekidaču dok nosite uređaj, ili ako na mrežno napajanje uključujete uređaj dok je prekidač u uključenom položaju, može doći do nezgoda.
- d) **Pre uključivanja uređaja sklonite alate za podešavanja ili vijacne ključeve.** Alat ili ključ koji se nalazi u delu uređaja koji se obrće može da dovede do povreda.
- e) **Izbegavajte neprirodne telesne položaje. Vodite računa o stabilnosti i u svakom trenutku održavajte ravnotežu.** Tako možete bolje da kontrolišete uređaj u neočekivanim situacijama.
- f) **Nosite odgovarajuću odeću. Nemojte da nosite široku odeću ili nakit. Vodite računa da kosa i odeća ne dođu u dodir sa pokretnim delovima.** Neprijanjajuća odeća, nakit ili duga kosa mogu da budu zahvaćeni od pokretnih delova.
- g) **Nemojte sebi da dozvolite da usled česte upotrebe uređaja steknete lažnu sigurnost i postanete nepažljivi, takođe ne treba sebi dozvoliti da se ne ispoštuju sigurnosni propisi.** Nepažljivo rukovanje može u deliću sekunde da dovede do teških povreda.



## Opšte bezbednosne napomene

### Upotreba i rukovanje uređajem

- a) **Nemojte da preopterete uređaj. Koristite za Vaš rad uređaj koji je i za to namenjen.** Uz odgovarajući uređaj radićete sigurnije i bolje u navedenom radnom opsegu.
- b) **Nemojte koristiti uređaj sa neispravnim prekidačem.** Uređaj koji ne može da se uključuje ili isključuje je opasan i mora da bude popravljen.
- c) **Potrebno je izvući utikač iz utičnice pre nego što krenete da vršite podešavanja na uređaju, zamenjujete delove pribora ili odlazete uređaj.** Ova mera predostrožnosti sprečava nehотиčno pokretanje uređaja.
- d) **Čuvajte nekorišćeni uređaj van domašaja dece. Nemojte dozvoliti licima da koriste uređaj koja nisu upoznata s njim ili nisu pročitala ovo uputstvo.** Uređaji su opasni ako ih koriste neiskusna lica.
- e) **Sa pažnjom negujte uređaj i pribor. Proverite da li pokretni delovi uređaja rade besprekorno i nigde na zakačnju, da li su delovi slomljeni ili do te mere oštećeni da ugrožavaju funkcionalnost uređaja. Popravite oštećene delove pre upotrebe uređaja.** Mnoge nezgode su prouzrokovane uređajima koji se loše održavaju.
- f) **Upotrebljavajte uređaj, pribor, usadni alat itd. u skladu sa ovim uputstvima. Pri tome treba imati na umu uslove rada i rad koji treba obaviti.** Primena uređaja u nenamenske svrhe može dovesti do opasnih situacija.
- g) **Rukohvate i rukohvatne površine treba održavati suvim, čistim, i bez primesa ulja i masti.** Rukohvati i rukohvatne površine koje klize ne garantuju bezbedno rukovanje i kontrolu nad uređajem u nepredviđenim situacijama.

### Servis

- a) **Dozvolite da uređaj opravlja samo kvalifikovano stručno osoblje i to samo koristeći originalne rezervne delove.** Time se obezbeđuje dalja sigurnost rada uređaja.



## Posebne bezbednosne napomene

U suštini kod pneumatskih uređaja su prisutne sledeće preostale opasnosti, i nije moguće da se one, čak ni putem sigurnosnih uređaja, u potpunosti otklone:

### **Opasnost od porveda usled ispuštanja komprimovanog vazduha i delova koji njime mogu da budu zakovitlani!**

- ▶ Nikad nemojte komprimovani vazduh usmeriti na ljude ili životinje.
- ▶ Proverite da li su svi pneumatski uređaji i delovi pribora koji se koriste adekvatno opremljeni za radni pritisak, ili da su priključeni preko reduktora pritiska.

- ▶ Prilikom odvrtnja spoja za brzo menjanje imajte na umu da komprimovani vazduh koji se nalazi u crevu za komprimovani vazduh naglo izlazi. Zato čvrsto držite kraj creva za komprimovani vazduh koje treba odvrnuti.
- ▶ Proveravajte uvek čvrstu zategnutost svih vijaka.
- ▶ Nemojte sami da popravljate uređaj! Isključivo stručnim licima je dozvoljeno da vrše popravke na komresorima, pneumatskim sudovima i pneumatski uređajima.





## Posebne bezbednosne napomene

### Opasnost od zadobijanja opekotina na površinama delova koji provode komprimovani vazduh!

- ▶ Pre otpočinjanja radova na održavanju treba sačekati da se uređaj ohladi.

### Kod pokretnih delova postoji opasnost od povreda i prignječenja!

- ▶ Nemojte da puštate uređaj u rad bez montiranih zaštitnih elemenata.
- ▶ Imajte na umu da se uređaj automatski pokreće po dostizanju minimalnog pritiska. Pre početka radova na održavanju treba proveriti da je uređaj odvojen od mrežnog napajanja.
- ▶ Pre nego što uključite uređaj (npr., po završetku radova na održavanju) proverite da se u uređaju više ne nalaze alati ili nepričvršćeni delovi.

### Opasnost usled nekompletne lične zaštitne opreme!

- ▶ Nosite zaštitu za sluh.
- ▶ Nosite zaštitne naočare.
- ▶ Nosite masku za zaštitu disajnih organa prilikom radova koji proizvode prašinu ili ukoliko dolazi do nastanka gasova koji su opasni po zdravlje, gasova, magle ili isparenja.
- ▶ Nosite odgovarajuću radnu odeću.
- ▶ Nosite obuću koja ne proklizava.

### Opasnost usled manjkavosti na uređaju!

- ▶ Pažljivo negujte električni uređaj i pribor. Pridržavajte se propisa o radovima na održavanju.
- ▶ Proverite uređaj pre svake upotrebe na eventualnih oštećenja: Pre dalje upotrebe potrebno je pažljivo proveriti besprekorno i namensko funkcionisanje svih sigurnosnih uređaja, zaštitnih elemenata, kao i delova sa lakšim oštećenjima. Oštećeni uređaj sme da se koristi tek nakon izvršene stručne popravke.
- ▶ Proverite da li pokretni delovi uređaja besprekorno rade i nigde ne zakačinju. Kako bi se osigurao besprekoran rad elektro uređaja potrebno je da svi delovi budu ispravno montirani i da zadovoljavaju sve potrebne uslove.
- ▶ Potrebno je da oštećeni zaštitni elementi ili delovi budu popravljeni ili zamenjeni od strane priznate stručne radionice.

### Dalja sigurnosna uputstva

- ▶ Pridržavajte se posebnih bezbednosnih napomena koji su navedeni u predmetnim poglavljima.
- ▶ Pridržavajte se evtl. sindikalnih smernica ili bezbednosnih propisa o sprečavanju povreda na radu kod rukovanja sa kompresorima i pneumatskim alatom.
- ▶ Pridržavajte se zakonskih propisa vezanih za upotrebu sistema koje moraju da budu pod nadzorom.
- ▶ Prilikom korišćenja i skladištenja uređaja treba voditi računa o tome da kondenzat koji curi kao i ostali radni materijali zagađuju okolinu i mogu prouzrokovati ekološke štete.
- ▶ Obratite pažnju na uticaje iz okruženja.

## Namenska upotreba

Uređaj služi za stvaranje komprimovanog vazduha kod pneumatskih alata koji se koriste u profesionalne svrhe.

### Nenamenska upotreba

Nije dozvoljena primena u medicinskoj oblasti, oblasti prehrambene industrije, kao ni punjenje boca za aparate za disanje.

Nije dozvoljeno usisavanje gasova koji su eksplozivni, zapaljivi i štetni po zdravlje. Nije dozvoljeno koristiti uređaj u prostorijama koja su sklona eksplozijama.

Svaka druga upotreba smatra se nenamenskom. Usled nenamenske upotrebe, izmena na uređaju, ili korišćenjem delova koje proizvođač nije proverio i odobrio, mogu da nastanu nepredviđene štete!

### Za štete nastale nenamenskom upotrebom odgovara korisnik.

## Elementi uređaja

### Pregled (sl. I)

- 1 Kompresor
- 2 Sigurnosni ventil
- 3 Manometar pritiska na kotlu
- 4 Pneumatski sud
- 5 Ručica za transport
- 6 Regulator pritiska
- 7 Mesto za pričvršćivanje sistemskog kofera
- 8 Manometar standardnog pritiska
- 9 Priključak komprimovanog vazduha (brza spoj-nica), regulisani komprimovani vazduh
- 10 Prekidač za uključivanje/isključivanje
- 11 Filter za vazduh / kućište filtera za vazduh
- 12 Motalica za kabel
- 13 Odvod kondenzovane vode
- 14 Kuka za dizalicu
- 15 Zaštitni prekidač motora

## Tehnički podaci

Art.	0701 224 0
Usisna snaga [lit./min.]	280
Kapacitet punjenja [lit./min.]	150
Efektivni kapacitet protoka pri 80 % od maks. pritiska [lit./min.]	140
Maks. pritisak [bar]	10
Veličina kotla [l]	20
Količina vazdušnih odvoda	2
Broj cilindara	1
Maks. broj obrtaja [1/min., rpm]	2850
Nominalna ulazna snaga [kW]	1,7
Priključni napon [V]	230 (1~50 Hz)
Nominalna struja [A]	6,5
Min. osigurači [A]	T 10 A
Vrsta zaštite	IP 20
Maks. ukupna dužina i prečnik produžnih kablova	3 × 1,0 mm <sup>2</sup> (10 m) 3 × 1,5 mm <sup>2</sup> (25 m) 3 × 2,5 mm <sup>2</sup> (25 m)
Dimenzije (D×Š×V) [mm]	580 × 600 × 500
maks. temperatura skladištenja/ radna temperatura* [°C]	+ 50
min. temperatura skladištenja/ radna temperatura** [°C]	0
Težina [kg]	40
Nivo buke L <sub>pA</sub> / nepouzdanost K <sub>pA</sub> [dB(A)]	82,5 / 1,0

Art.	0701 224 0
Nivo jačine zvuka L <sub>WA</sub> / nepouzdanost K <sub>WA</sub> [dB(A)]	95,8 / 1,0
Zagarantovani nivo jačine zvuka K <sub>WA(G)</sub> shodno 2000/14/EC [dB(A)]	97

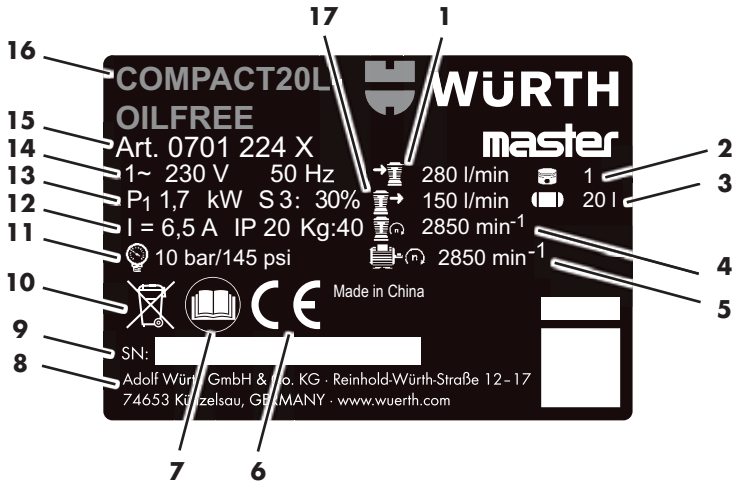
\* Vek trajanja pojedinih komponenti (npr. zaptivača u povratnom ventilu) značajno se smanjuje ako se kompresor koristi pri visokim temperaturama (≥ max. Temperatura skladištenja/radna temperatura).

\*\* Pri temperaturama koje su ispod temperature skladištenja/radne temperature postoji opasnost od zamrzavanja kondenzata u pneumatskom sudu.

## Simboli na uređaju

Simbol	Značenje
	Pročitajte uputstvo za upotrebu.
	Upozorenje na opasnost od zadobijanja povreda u slučaju dodirivanja vrelih delova.
	Nosite zaštitne naočare.
	Nosite zaštitu za sluh.
	Upozorenje od automatskog pokretanja.
	Upozorenje na opasni strujni napon.
	Zagarantovani nivo buke i jačina zvuka.

## Tablica sa oznakom tipa



- 1 Usisna snaga
- 2 Broj cilindara
- 3 Veličina kotla
- 4 Brojevi obrtaja kompresora
- 5 Maks. broj obrtaja
- 6 CE-znak
- 7 Pročitajte uputstvo za upotrebu
- 8 Proizvođač
- 9 Serijski broj
- 10 Napomena u vezi odlaganja
- 11 Maks. pritisak
- 12 Nominalna struja / kategorija zaštite / težina
- 13 Nominalna prihvatna snaga
- 14 Priključni napon / frekvencija
- 15 Broj artikla
- 16 Oznaka uređaja
- 17 Kapacitet punjenja

## Sigurnosna oprema

### Sigurnosni ventil

Ukoliko se maksimalno dozvoljeni pritisak prekorači aktivira se oprugama prenapregnuti sigurnosni ventil [2].

## Puštanje u rad

### Sklapanje

- ▶ Točkove montirati kao što je prikazano (sl. II).
- ▶ Po potrebi montirati kuka za dizalicu [14] kao što je prikazano (sl. III).

### Proveriti odvod kondenzata (sl. I)

- ▶ Proverite da li je zatvoren odvod kondenzata [13].

### Instalacija

#### UPOZORENJE !



Neispravna instalacija može prouzrokovati teške nesreće!

- ▶ Uređaj treba obezbediti protiv otkotrljavanja, prevrtanja i proklizavanja.
- ▶ Potrebno je obezbediti slobodan pristup sigurnosnim i upravljačkim elementima.

Instalaciono mesto mora da zadovoljava sledeće zahteve:

- suvo, zaštićeno od mraza
- čvrsta, horizontalna i ravna podloga

## Transport

- ▶ Ne treba vući crevo ili mrežni kabl na uređaju. Uređaj treba transportovati pomoću ručice za transport **[5]**.
- ▶ Proverite da li kuka za dizalicu **[14]** sigurno pričvršćena, a po potrebi je pričvrstite sigurno.

Montaža transportne ručice na izvlačenje:

- ▶ Postavite uređaj na zadnje gumene nožice.
- ▶ Odvijte fiksirajuće zavrtnje transportne ručice.
- ▶ Izvucite ručicu za transport **[5]**.
- ▶ Navijte fiksirajuće zavrtnje transportne ručice.
- ✓ Uređaj za potrebe transporta može da se vuče na ručici za transport.

## Radna upotreba

### Mrežni priključak

#### OPASNOST !



Električni napon

- Uređaj koristiti isključivo u suvom okruženju.
- Uređaj priključivati isključivo na izvor strujnog napona koji zadovoljava sledeće zahteve: Utičnice postavljene u skladu sa propisima, sa uzemljenjem i prekontrolisane; osigurači treba da odgovaraju tehničkim podacima.
- Postaviti mrežni kabl tako, da ne ometa rad, i da nije moguće oštetiti ga tokom izvođenja radova.
- Pre postavljanja mrežnog utikača u utičnicu proverite da li je uređaj isključen.
- Zaštititi mrežni kabl od toplote, agresivnih tečnosti i oštih ivica.
- Koristiti isključivo produžne kablove sa dovoljnim prečnikom (vidi tehničke podatke).
- Za radove na otvorenom upotrebiti produžni kabl. Na otvorenom koristite isključivo namenske produžne kablove i one, koji su na odgovarajući način obeleženi.
- Kompresor ne treba isključivati povlačenjem mrežnog utikača, već putem prekidača za uključivanje/isključivanje.
- Uvek treba postaviti i zaštitnu FI-sklopku (RCD) sa maks. okidnim impulsom od 30 mA.

## Stvaranje komprimovanog vazduha

- ▶ Uređaj uključite putem prekidača za uključivanje/isključivanje **[10]** i sačekajte da se u kotlu uspostavi maksimalni pritisak.
- ✓ Kompresor se isključuje kada se u kotlu uspostavi maksimalni pritisak.
- ✓ Pritisak u kotlu može da se očitava na manometru kotla **[3]**.

### Pažnja !

Podešeni standardni pritisak ne sme da bude veći od maksimalnog radnog pritiska priključenih pneumatskih alata.

- ▶ Standardni pritisak podesite putem regulatora pritiska **[6]**.
- ✓ Trenutni pritisak u kotlu prikazuje se na manometru standardnog pritiska kotla **[8]**.
- ▶ Priključite crevo za komprimovani vazduh na priključak za komprimovani vazduh **[9]**.
- ▶ Priključiti pneumatski alat.
- ✓ Pneumatski alat je sada spreman za rad.
- ▶ Kad završite sa radovima ili ih prekinete, isključite uređaj i izvucite mrežni utikač.
- ▶ Svakodnevno ispuštajte kondenzovanu vodu iz pneumatskog suda preko odvoda kondenzata **[13]**.

## Montaža sistemskog kofera (sl.V-VIII)



### Napomena

Sve 8.4. Sistemski koferi mogu da se montiraju samo na pokrivnoj ploči.

- ▶ Postavite vođice kofera na adapter ploču i pomerite je unazad.
- ▶ Zatvarače zatvorite nadole

## Uklanjanje smetnji

### ⚠ OPASNOST !



#### **Pre bilo kakvih radova na uređaju:**

- Isključite uređaj i izvucite mrežni utikač iz utičnice.
- Sačekati da se uređaj potpuno zaustavi.
- Proveriti da uređaj kao i svi pneumatski alati koji su korišćeni i njihovi dodaci više nisu pod pritiskom.
- Pustite da se uređaj i svi pneumatski alati koji su korišćeni ohlade.

#### **Posle svih radova na uređaju:**

- Ponovo aktivirati i proveriti sve sigurnosne elemente.
- Proveriti da na ili u uređaju nema alata ili sličnih predmeta.
- Ostale radove na održavanju i popravke koje nisu opisani u ovom poglavlju smeju da sprovode isključivo stručnjaci.

Smetnja	Mogući uzroci	Uklanjanje
Pokretanje nije moguće.	Nema strujnog napajanja.	Proveriti kabl, utikač, utikač i osigurač.
	Prenizak strujni napon.	Koristite produžni kabl dovoljnog prečnika (vidi tehničke podatke). Kada je uređaj hladan: Izbegavati produžni kabl. Kada je uređaj hladan: Ispustiti pritisak u pneumatskom sudu.
	Kompresor je tokom rada isključen povlačenjem mrežnog utikača.	Isključite kompresor na prekidaču za uključivanje / isključivanje <b>[10]</b> , zatim ga ponovo uključite.
Kompresor radi ali se ne uspostavlja potreban pritisak.	Motor se pregrejao, npr., usled nedovoljnog hlađenja (pokrivena rashladna rebra).	Isključite kompresor na prekidaču za uključivanje / isključivanje <b>[10]</b> . Ukloniti uzrok pregrevavanja. Sačekati oko 10 min. da se ohladi. Proverite zaštitni prekidač motora <b>[15]</b> , a možete da ga resetujete po potrebi pritiskom na njemu ( <b>sl. IV</b> ). Ponovo uključiti kompresor na prekidaču za uključivanje / isključivanje.
	Manjkava zaptivenost na odvodu kondenzata.	Proverite da li je zatvoren odvod kondenzata <b>[13]</b> . Proverite zaptivač na odvodnom zavrtnju i zamenite ga po potrebi.
Pneumatski alat ne dobija dovoljni pritisak.	Manjkava zaptivenost kod povratnog ventila.	Povratni ventil odneti u stručnu radionicu radi popravke.
	Obrtni regulator je nedovoljno odvrnut.	Odvrnite više regulator pritiska <b>[6]</b> .
	Spojevi creva između kompresora i pneumatskog alata ne zaptivaju dovoljno.	Proveriti spojeve creva i po potrebi zameniti oštećene delove.

## Održavanje / čišćenje

### OPASNOST !



#### Pre bilo kakvih radova na uređaju:

- Isključite uređaj i izvucite mrežni utikač iz utičnice.
- Sačekati da se uređaj potpuno zaustavi.
- Proveriti da uređaj kao i svi pneumatski alati koji su korišćeni i njihovi dodaci više nisu pod pritiskom.
- Pustite da se uređaj i svi pneumatski alati koji su korišćeni ohlade.

#### Posle svih radova na uređaju:

- Ponovo aktivirati i proveriti sve sigurnosne elemente.
- Proveriti da na ili u uređaju nema alata ili sličnih predmeta.
- Ostale radove na održavanju i popravke koje nisu opisani u ovom poglavlju smeju da sprovede isključivo stručnjaci.



#### Napomena

Potrebno je planirati i sprovesti radove na održavanju kao i kontrole u skladu sa zakonskim propisima i shodno načinu instalacije i rada uređaja.

Nadležne službe imaju pravo da traže na uvid odgovarajuću predmetnu dokumentaciju.

#### Pre svakog početka rada

- Proveravati pneumatska creva na oštećenja i evtl. ih zameniti.
- Proverite da li su vijaka dobro učvršćeni i evtl. ih zategnuti.
- Proveriti da priključni kabl nije oštećen i po potrebi ga zameniti od strane stručnog električara.

#### Na dnevnom nivou

- Ispustite kondenzovanu vodu iz pneumatskog suda na odvodu kondenzata [13].

#### Posle svakih 50 radnih sati

- Očistite filter za vazduh [11] (sl. IV).

#### Posle svakih 250 radnih sati

- Očistite ili zamenite filter za vazduh [11] (sl. IV).

#### Posle 1000 radnih sati

- Odneti u stručnu radionicu radi provere.



#### Napomena

Pridržavanje intervala za održavanje i redovno sprovođenje radova na održavanju znatno produžava vek trajanja uređaja.

## Skladištenje

### Pažnja !

- Na otvorenom ili u vlažnom okruženju ne treba ostavljati nezaštićeni uređaj.
- Mraz (< 5 °C) uništava uređaj i pribor, pošto oni uvek sadrže vodu u sebi. Ukoliko postoji opasnost od mraza, rasklopiti uređaj i pribor i skladištiti ih zaštićene od zamrzavanja.

- Isključite uređaj i izvucite mrežni utikač iz utičnice.
- Ispustiti pritisak iz pneumatskog suda i svih priključenih pneumatskih alata.
- Ispustite kondenzovanu vodu iz pneumatskog suda na odvodu kondenzata [13].
- Uređaj treba skladištiti tako, da neovlašćena lica ne mogu da ga pokrenu.

## Garancija

Za ovaj Würth uređaj dajemo garanciju u skladu sa zakonskim/nacionalnim propisima, koja važi od datuma kupovine (dokaz na osnovu računa ili dostavnice). Nastale oštećenja biće nadoknađena zamenom ili popravkom uređaja. Štete koje su nastale zbog nestručnog rukovanja su isključene od garancije. Reklamacije mogu da se prihvate samo ako se uređaj dostavi u nerastavljenom stanju Würth filijali, vašem Würth spoljnom saradniku ili ovlašćenju Würth službi za kupce. Zadržana prava na tehničke izmene.

U slučaju greške u štampi ne preuzimamo nikakvu odgovornost.

## Napomene u vezi zaštite životne sredine

Kondenzovana voda u pneumatskom sudu i reduktoru pritiska na filteru sadrži nečistoće koje su štetne po okolinu. Kondenzovanu vodu odnositi do odgovarajućih sabirnih mesta.

Odlazite istrošeno ulje iz kompresora u skladu sa ekološkim odredbama preko odgovarajućih sabirnih mesta.



Ni u kom slučaju nemojte uređaj da bacite u kućni otpad. Uklonite uređaj putem preduzeća zaduženog za uklanjanje takve vrste otpada ili putem Vaše komunalne službe. Pridržavajte se trenutno važećih propisa. U slučaju nedou-

mica obratite se Vašem komunalnom preduzeću. Sav materijal uklonite na ekološki način.

## Dodatni pribor i rezervni delovi

Ukoliko bi, i pored pažljive proizvodnje i fabričkog testiranja proizvoda, ipak došlo do prestanka rada uređaja, popravku treba da obavi stručni i ovlašćeni Würth-master servis. Za sva pitanja kao i prilikom porudžbine rezervnih delova molimo Vas da obavezno navedete šifru artikla koja se nalazi na natpisnoj ploči uređaja. Aktuelni spisak rezervnih delova možete preuzeti sa stranice „<http://www.wuerth.com/partsmanager>“, ili možete da ga zatražite u najbližoj Würth filijali.

## CE EZ izjava o usaglašenosti

Ovim izjavljujemo u sopstvenoj odgovornosti da je ovaj proizvod u skladu sa sledećim standardima i spisima normativa:

### Standardi

- EN 1012-1:2010
- EN 60204-1:2006+A1:2009
- EN ISO 12100:2010
- EN 50581:2012

prema odredbama direktiva:

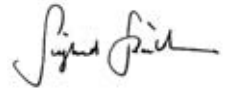
### EZ direktiva

- 2011/65/EU
- 2006/42/EC
- 2014/30/EU
- 2000/14/EC
- 2004/108/EC

Tehnička dokumentacija se nalazi kod:  
Adolf Würth GmbH & Co. KG  
Reinhold-Würth-Straße 12 - 17,  
74653 Künzelsau, Germany



F. Wolpert  
Prokurista -  
upravnik odeljenja za  
proizvodni menadžment



Dr.-Ing. S. Beichter  
Prokurista - upravnik  
odeljenja za kvalitet

Künzelsau: 16.10.2017.



**Prije prvog korištenja uređaja pročitajte ove upute za uporabu i postupajte u skladu s njima.**

Sačuvajte ove upute za uporabu za kasnije korištenje ili za sljedećeg korisnika.

- ▶ Prije prvog puštanja u rad svakako pročitajte sigurnosne napomene!
  - U slučaju nepoštivanja uputa za uporabu i sigurnosnih napomena na uređaju mogu nastati oštećenja, a rukovatelj i druge osobe mogu biti dovedene u opasnost.
- ▶ Sve osobe zadužene za puštanje uređaja u rad, rukovanje njime, održavanje i popravak uređaja moraju biti za to kvalificirane.
- ▶ **Uređaj smiju popravljati samo školo-vane osobe koje su dobile nalog za popravak.** U tu svrhu uvijek koristite originalne rezervne dijelove proizvođača Adolf Würth GmbH & Co. KG. Na taj će način sigurnost uređaja ostati zajamčena.

**Oznake i simboli**

Oznake i simboli u ovim uputama trebali bi vam pomoći da se brzo upoznate s uputama i strojem i sigurno rukujete njime.



**Napomena**

Informacije o najučinkovitijem, odnosno najpraktičnijem načinu korištenja uređaja i ovih uputa.

- ▶ **Korak postupanja**  
Definirani slijed olakšava vam pravilno i sigurno korištenje uređaja.
- ✓ **Rezultat postupanja**  
Ovdje ćete naći opis rezultata nekog slijeda koraka postupanja.

**[1] Broj pozicije**

Brojevi pozicija u tekstu su označeni uglatim zagradama [ ].

**Stupnjevi opasnosti znakova upozorenja**

U ovim uputama za uporabu upotrebljavaju se sljedeći stupnjevi opasnosti kojima se upozorava na potencijalno opasne situacije:

**⚠ OPASNOST!**



Neposredno predstoji opasna situacija koja u slučaju nepridržavanja mjera izaziva teške ozljede pa čak i smrt.

**⚠ UPOZORENJE!**



Može nastupiti opasna situacija koja u slučaju nepridržavanja mjera izaziva teške ozljede pa čak i smrt.

**⚠ OPREZ!**



Može nastupiti opasna situacija koja u slučaju nepridržavanja mjera izaziva lagane ili manje ozljede.

**Pozor!**

Može nastupiti eventualno štetna situacija koja u slučaju da se ne izbjegne izaziva materijalnu štetu.

**Struktura sigurnosnih napomena**

**⚠ OPASNOST!**



- Vrsta i izvor opasnosti!
- ➔ Posljedice u slučaju nepridržavanja
- Mjera za otklanjanje opasnosti



**Opće sigurnosne napomene**



**UPOZORENJE**

Pročitajte sve sigurnosne napomene i upute. Propusti u pridržavanju sigurnosnih napomena i uputa mogu izazvati strujni udar, požar i/ili teške ozljede. Sačuvajte sve sigurnosne napomene i upute za ubuduće.





## Opće sigurnosne napomene

### Sigurnost na mjestu rada

- a) **Održavajte područje rada čistim i dobro osvijetljenim.** Nerediteljno ili neosvijetljena područja rada mogu dovesti do nesreća.
- b) **Ne koristite uređaj u okolini s potencijalno eksplozivnom atmosferom, u kojoj se nalaze zapaljive tekućine, plinovi ili prašine.** Uređaji proizvode iskre koje mogu zapaliti prašinu ili pare.
- c) **Udaljite djecu i druge osobe tijekom korištenja uređaja.**

### Električna sigurnost

- a) **Priključni utikač uređaja mora moći pravilno ući u utičnicu. Utikač se ni na koji način ne smije mijenjati. Nemojte koristiti adapterske utikače zajedno sa zaštitno uzemljenim uređajima.** Neizmijenjeni utikači i odgovarajuće utičnice smanjuju rizik od strujnog udara.
- b) **Izbjegavajte fizički kontakt s uzemljenim površinama kao što su cijevi, grijalice, pećnice i hladnjaci.** Postoji povećani rizik od strujnog udara ako je tijelo uzemljeno.
- c) **Držite uređaje podalje od kiše ili vlage.** Prodor vode u uređaj povećava rizik od strujnog udara.
- d) **Nemojte upotrebljavati priključni kabel protivno njegovoj namjeni, kako biste prenosili ili objesili uređaj ili izvukli utikač iz utičnice. Držite priključni kabel podalje od vrućine, ulja, oštih rubova ili pomičnih dijelova uređaja.** Oštećeni ili zapetljani priključni kabeli povećavaju rizik od strujnog udara.
- e) **Ako uređajem radite na otvorenom, koristite samo produžne kabele koji su pogodni za vanjsku uporabu.** Primjena produžnog kabela pogodnog za vanjsku uporabu, smanjuje rizik od strujnog udara.

### Sigurnost osoba

- a) **Budite pažljivi, vodite računa o onome što radite i razumno pristupajte poslu tijekom kojeg ćete koristiti uređaj. Nemojte koristiti uređaj ako ste umorni ili ako ste pod utjecajem droga, alkohola ili lijekova.** Jedan trenutak nepažnje prilikom uporabe uređaja može izazvati ozbiljne ozljede.
- b) **Nosite osobnu zaštitnu opremu i uvijek koristite zaštitne naočale.** Nošenje osobne zaštitne opreme, kao što su maska za zaštitu od prašine, protuklizne zaštitne cipele, zaštitna kaciga ili zaštitne slušalice ovisno o načinu i primjeni uređaja, smanjuje opasnost od ozljeda.
- c) **Izbjegnite nehotično pokretanje. Uvjerite se da je uređaj isključen kada ga priključujete na opskrbu električnom energijom, kad ga podižete ili nosite.** Ako prilikom nošenja uređaja držite prst na sklopki ili priključujete uređaj na opskrbu električnom energijom dok je uključen, to može dovesti do nesreća.
- d) **Uklonite alate za podešavanje ili ključeve za vijke prije nego što uključujete uređaj.** Alat ili ključ, koji se nalazi u rotirajućem dijelu uređaja, može izazvati ozljede.
- e) **Izbjegnite abnormalno držanje tijela. Pobrinite se da budete stabilni i uvijek održavajte ravnotežu.** Tako možete bolje kontrolirati uređaj u neočekivanim situacijama.
- f) **Nosite odgovarajuću odjeću. Ne nosite široku odjeću ili nakit. Držite kosu i odjeću podalje od pomičnih dijelova.** Široka odjeća, nakit ili duga kosa mogu se zaplesti u pomične dijelove.
- g) **Nemojte se uljuljati u lažnu sigurnost zato što ste se tijekom višekratne uporabe dobro opoznali s uređajem i nemojte kršiti pravila sigurnosti za uređaje.** Neoprezno rukovanje može u djeliću sekunde dovesti do teških ozljeda.



## Opće sigurnosne napomene

### Uporaba uređaja i postupanje s uređajem

- a) **Ne preopterećujte uređaj. Za rad koristite uređaj koji je predviđen za ono što njime radite.** Pomoću odgovarajućeg uređaja radite bolje i sigurnije u navedenom području snage.
- b) **Nemojte koristiti uređaj, čija je sklopka neispravna.** Uređaj, koji se više ne može uključiti ili isključiti, je opasan i mora se popraviti.
- c) **Izvučite utikač iz utičnice prije namještanja postavki na uređaju, promjene dodatnih dijelova ili odlaganja uređaja.** Ova mjera opreza sprječava nehotično pokretanje uređaja.
- d) **Uređaje koje ne koristite čuvajte izvan dohvata djece. Ne dozvolite da uređaj koriste osobe koje nisu s njime upoznate ili koje nisu pročitale ove upute.** Uređaji su opasni ako ih koriste neiskusne osobe.
- e) **Brinite o uređaju i priboru s dužnom pažnjom. Provjerite funkcioniraju li pomični dijelovi besprijekorno i provjerite da ne zapinju, provjerite jesu li dijelovi puknuti ili tako oštećeni da to negativno utječe na funkciju uređaja. Obavite popravak oštećenih dijelova prije primjene uređaja.** Mnoge nesreće uzrokovane su loše održavanim uređajima.
- f) **Koristite uređaj, pribor, radne alate itd. u skladu s ovim uputama. Pri tome vodite računa o radnim uvjetima i poslu koji treba obaviti.** Uporaba uređaja za primjene, koje nisu predviđene, može dovesti do opasnih situacija.
- g) **Održavajte ručke i površine hvatanja suhima i čistima te pazite da na njima ne bude ulja i masti.** Klizave ručke i površine hvatanja ne dopuštaju sigurno rukovanje i kontrolu uređaja u nepredviđenim situacijama.

### Servis

- a) **Vaš uređaj smije popravljati samo kvalificirano stručno osoblje koristeći isključivo originalne zamjenske dijelove.** Na taj će način sigurnost uređaja ostati zajamčena.



## Posebne sigurnosne napomene

Sljedeće preostale opasnosti načelno postoje kod pneumatskih uređaja i ne mogu se u potpunosti ukloniti sigurnosnim napravama:

### Ozljede uzrokovane curenjem komprimiranog zraka i dijelovima koje komprimirani zrak nosi sa sobom!

- ▶ Nikada nemojte usmjeravati komprimirani zrak na ljude ili životinje.
- ▶ Uvjerite se da su svi korišteni pneumatski uređaji i dijelovi pribora dimenzionirani za radni tlak ili da su priključeni preko reduktora tlaka.
- ▶ Prilikom otpuštanja brze spojke obratite pozornost da komprimirani zrak, koji se nalazi u crijevu za komprimirani zrak, naglo izlazi. Stoga čvrsto držite kraj crijeva za komprimirani zrak koji se treba otpustiti.
- ▶ Uvjerite se da su svi vijčani spojevi uvijek čvrsto stegnuti.
- ▶ Nemojte sami popravljati uređaj! Popravke na kompresorima, tlačnim spremnicima i pneumatskim uređajima smiju provoditi samo stručnjaci.



## Posebne sigurnosne napomene

### Opasnost od opekline na površinama dijelova koji provode komprimiranim zrak!

- ▶ Prije radova održavanja pustite uređaj da se ohladi.

### Opasnost od ozljeda i opasnost od prignječenja na pomičnim dijelovima!

- ▶ Ne pokrećite uređaj bez montirane zaštitne naprave.
- ▶ Obratite pozornost da se uređaj automatski pokreće prilikom dosezanja minimalnog tlaka. Prije radova održavanja uvjerite se da je uređaj razdvojen od električne mreže.
- ▶ Uvjerite se da se prilikom uključivanja (npr. nakon radova održavanja) u električnom uređaju više ne nalaze alati ili nepričvršćeni dijelovi.

### Opasnost zbog nedovoljne osobne zaštitne opreme!

- ▶ Koristite zaštitu sluha.
- ▶ Nosite zaštitne naočale.
- ▶ Prilikom radova koji podižu prašinu ili ako nastaju plinovi, maglice ili pare opasni za zdravlje, nosite masku za disanje.
- ▶ Nosite odgovarajuću radnu odjeću.
- ▶ Nosite protukliznu obuću.

### Opasnost zbog nedostataka na uređaju!

- ▶ Brite o električnom uređaju i priboru s dužnom pažnjom. Pridržavajte se propisa za održavanje.
- ▶ Prije svake uporabe provjerite ima li na uređaju kakvih oštećenja: Prije daljnje uporabe, sigurnosne naprave, zaštitne naprave ili malo oštećeni dijelovi moraju se pažljivo pregledati kako bi se utvrdilo funkcioniraju li besprijekorno i u skladu s namjenom. Oštećeni uređaj se smije ponovno koristiti tek nakon što je bio stručno popravljen.
- ▶ Provjerite funkcioniraju li pomični dijelovi besprijekorno i provjerite da ne zapinju. Svi dijelovi moraju biti pravilno montirani i svi uvjeti moraju biti ispunjeni kako bi se osigurao besprijekoran rad električnog uređaja.
- ▶ Oštećene zaštitne naprave ili dijelove mora propisno popraviti ili zamijeniti ovlaštenu servis.

### Ostale sigurnosne napomene

- ▶ Obratite pozornost na posebne sigurnosne napomene u dotičnim poglavljima.
- ▶ Eventualno obratite pozornost na smjernice strukovnih udruga ili propise za sprječavanje nesreća za postupanje s kompresorima i pneumatskim alatima.
- ▶ Obratite pozornost na zakonske propise za rad postrojenja koja zahtijevaju nadzor.
- ▶ Prilikom rada i skladištenja uređaja obratite pozornost da kondenzat, koji curi, i druge pogonske tvari mogu onečistiti okoliš i izazvati zagađenje okoliša.
- ▶ Vodite računa o utjecajima okoline.

## Uporaba u skladu s namjenom

Ovaj uređaj služi za proizvodnju komprimiranog zraka za pneumatske alate u profesionalnom sektoru.

### Uporaba protivna namjeni

Korištenje u sektoru medicine, prehrambene industrije te punjenje boca zraka za disanje nije dopušteno.

Eksplzivni i zapaljivi plinovi te oni opasni za zdravlje se ne smiju usisavati. Rad u prostorijama, u kojima postoji opasnost od eksplozije, nije dopušten.

Svaka druga uporaba smatra se protivna namjeni. Uporaba protivna namjeni, izmjene na uređaju ili uporaba dijelova koje proizvođač nije ispitao i odobrio, mogu dovesti do nepredvidivih šteta!

**Za štetu nastalu uslijed uporabe koja nije u skladu s namjenom odgovoran je korisnik.**

## Dijelovi uređaja

### Pregled (sl. I)

- 1 Kompresor
- 2 Sigurnosni ventil
- 3 Manometar kotlovskog tlaka
- 4 Tlačni spremnik
- 5 Transportna ručka
- 6 Regulator tlaka
- 7 Mjesto učvršćenja kovčega sustava
- 8 Manometar regulacijskog tlaka
- 9 Priključak komprimiranog zraka (brza spojnica), regulirani komprimirani zrak
- 10 Sklopka za uključivanje/isključivanje
- 11 Filtar za zrak / kućište filtra za zrak
- 12 Element za namatanje kabela
- 13 Ispust kondenzata
- 14 Kuka za dizalicu
- 15 Zaštitna sklopka motora

## Tehnički podaci

Art.	0701 224 0
Usisni učinak [l/min]	280
Učinak punjenja [l/min]	150
Efektivna dobavna količina pri maks. tlaku 80 % [l/min]	140
Maks. tlak [bar]	10
Veličina kotla [l]	20
Broj izlaza zraka	2
Broj cilindara	1
Maks. broj okretaja [1/min, rpm]	2850
Nazivna potrošnja [kW]	1,7
Priključni napon [V]	230 (1 ~ 50 Hz)
Nazivna struja [A]	6,5
Min. zaštita [A]	T 10 A
Vrsta zaštite	IP 20
Maks. ukupna duljina i presjek žila produžnih kabela	3 × 1,0 mm <sup>2</sup> (10 m) 3 × 1,5 mm <sup>2</sup> (25 m) 3 × 2,5 mm <sup>2</sup> (25 m)
Dimenzije (D×Š×V) [mm]	580 × 600 × 500
Maks. skladišna/radna temperatura* [°C]	+ 50
Min. skladišna/radna temperatura** [°C]	0
Težina [kg]	40
Razina zvučnog tlaka L <sub>pA</sub> / nesigurnost K <sub>pA</sub> [dB(A)]	82,5 / 1,0

Art.	0701 224 0
Razina zvučne snage L <sub>WA</sub> / nesigurnost K <sub>WA</sub> [dB(A)]	95,8 / 1,0
Zajamčena razina zvučne snage K <sub>WA(G)</sub> prema 2000/14/EZ [dB(A)]	97

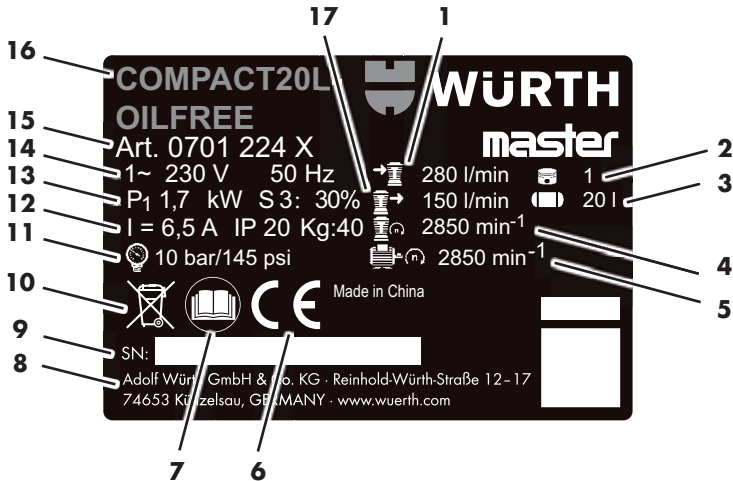
\* Rok trajanja pojedinih komponenti (npr. brtve u nepovratnom ventilu) značajno se smanjuje ako kompresor radi na visokim temperaturama (≥ maks. skladišna/radna temperatura).

\*\* Pri temperaturama ispod min. skladišne/radne temperature postoji opasnost od smrzavanja kondenzata u tlačnom spremniku.

## Simboli na uređaju

Simbol	Značenje
	Pročitajte upute za uporabu.
	Upozorenje na tjelesne ozljede zbog diranja vrućih dijelova.
	Nosite zaštitne naočale.
	Nosite zaštitne slušalice.
	Upozorenje na automatsko pokretanje.
	Upozorenje na opasan električni napon.
	Zajamčena razina zvučne snage.

## Tipaska pločica



- 1 Usisni učinak
- 2 Broj cilindara
- 3 Veličina kotla
- 4 Broj okretaja kompresora
- 5 Maks. broj okretaja
- 6 CE znak
- 7 Pročitajte upute za uporabu
- 8 Proizvođač
- 9 Serijski broj
- 10 Napomena o zbrinjavanju
- 11 Maks. tlak
- 12 Nazivna struja / vrsta zaštite / težina
- 13 Nazivna ulazna snaga
- 14 Priključni napon / frekvencija
- 15 Broj artikla
- 16 Oznaka uređaja
- 17 Učinak punjenja

## Sigurnosne naprave

### Sigurnosni ventil

Opružni sigurnosni ventil [2] reagira ako je prekoračen dopušteni maksimalni tlak.

## Puštanje u rad

### Sastavljanje

- ▶ Montirajte kotače kako je prikazano na slici (sl. II).
- ▶ Po potrebi montirajte kuku za dizalicu [14] kako je prikazano na slici (sl. III).

### Provjera ispusta kondenzata (sl. I)

- ▶ Uvjerite se da je ispušt kondenzata [13] zatvoren.

### Postavljanje

#### UPOZORENJE!



Neispravno postavljanje može izazvati teške nesreće!

- ▶ Osigurajte uređaj od slučajnog pomicanja, prevrtanja i klizanja.
- ▶ Sigurnosne naprave i komandni elementi moraju u svakom trenutku biti lako dostupni.

Mjesto postavljanja uređaja mora zadovoljiti sljedeće zahtjeve:

- suho, zaštićeno od smrzavanja
- čvrsta, vodoravna i ravna podloga

## Transport

- ▶ Nemojte vući uređaj držeći ga za crijevo ili mrežni kabel. Transportirajte uređaj držeći ga za transportnu ručku [5].
- ▶ Provjerite je li kuka za dizalicu [14] dobro učvršćena, po potrebi je dobro učvrstite.

Montirajte izvlačnu transportnu ručku:

- ▶ Postavite uređaj na stražnje gumene noge.
- ▶ Otpustite sigurnosne vijke transportne ručke.
- ▶ Izvucite transportnu ručku [5].
- ▶ Ponovno pritegnite sigurnosne vijke transportne ručke.
- ✓ U svrhu transporta uređaj se može povući za transportnu ručku.

## Rad

### Priključak na električnu mrežu

#### OPASNOST!



Električni napon

- ▶ Koristite uređaj samo u suhoj okolini.
- ▶ Pokrećite uređaj samo na izvoru struje koji ispunjava sljedeće zahtjeve: Utičnice su propisno instalirane, uzemljene i provjerene; zaštitna prema poglavlju Tehnički podaci.
- ▶ Položite mrežni kabel tako da prilikom rada ne smeta i da se ne može oštetiti.
- ▶ Prije ukapčanja mrežnog utikača u utičnicu provjerite je li uređaj isključen.
- ▶ Zaštitite mrežni kabel od vrućine, agresivnih tekućina i oštih rubova.
- ▶ Koristite samo produžni kabel dovoljnog presjeka žila (pogledajte poglavlje Tehnički podaci).
- ▶ Koristite produžni kabel za vanjsku uporabu. Na otvorenom upotrebljavajte samo za to odobrene i na odgovarajući način označene produžne kabele.
- ▶ Nemojte isključivati kompresor izvlačenjem mrežnog utikača nego sklopkom za uključivanje/isključivanje.
- ▶ Uvijek predspojite zaštitnu strujnu sklopku (RCD) s maks. okidnom strujom od 30 mA.

## Proizvodnja komprimiranog zraka

- ▶ Uključite uređaj sklopkom za uključivanje/isključivanje [10] i pričekajte dok se ne dosegne maksimalni tlak kotla.
- ✓ Kad je maksimalni kotlovski tlak dostignut, kompresor se isključuje.
- ✓ Kotlovski tlak prikazuje se na manometru kotlovskog tlaka [3].

### Pozor!

Namješteni regulacijski tlak ne smije biti viši od maksimalnog radnog tlaka priključenih pneumatskih alata!

- ▶ Namjestite regulacijski tlak na regulatoru tlaka [6].
- ✓ Aktualni regulacijski tlak prikazuje se na manometru regulacijskog tlaka [8].
- ▶ Priključite crijevo za komprimirani zrak na priključak komprimiranog zraka [9].
- ▶ Priključite pneumatski alat.
- ✓ Sada možete raditi pneumatskim alatom.
- ▶ Isključite uređaj i izvucite mrežni utikač kad su radovi završeni ili se prekidaju.
- ▶ Svakodnevno ispuštajte kondenzat tlačnog spremnika na ispuštu kondenzata [13].

## Montaža kovčega sustava (sl. V-VIII)



### Napomena

Svi kovčezi sustava 8.4. mogu se montirati na pokrovnu ploču.

- ▶ Položite vodilicu kovčega bočno na prilagodnu ploču i gurnite prema natrag.
- ▶ Zatvarače zatvorite prema dolje.

## Uklanjanje smetnji

### ⚠ OPASNOST!



#### **Prije svih radova na uređaju:**

- Isključite uređaj i izvucite mrežni utikač.
- Pričekajte da se uređaj zaustavi.
- Uvjerite se da je iz uređaja te iz svih pneumatskih alata i dijelova pribora ispušten tlak.
- Pustite uređaj i sve korištene pneumatske alate i dijelove pribora da se ohlade.

#### **Nakon svih radova na uređaju:**

- Ponovno stavite u funkciju sve sigurnosne naprave i provjerite ih.
- Uvjerite se da na ili u uređaju nema alata ili sličnih predmeta.
- Ostale radove održavanja ili popravaka, koji nisu opisani u ovom poglavlju, smiju provoditi samo školovani stručnjaci.

Smetnja	Mogući uzrok	Uklanjanje smetnje
Rad nije moguć.	<p>Nema mrežnog napona.</p> <p>Prenizak mrežni napon.</p>	<p>Provjerite kabel, utikač i osigurač.</p> <p>Koristite produžni kabel dovoljnog presjeka žila (pogledajte poglavlje Tehnički podaci).</p> <p>Ako je uređaj hladan: Izbjegnite produžni kabel.</p> <p>Ako je uređaj hladan: Ispustite tlak na tlačnom spremniku.</p>
	<p>Kompresor je bio isključen tijekom rada izvlačenjem mrežnog utikača.</p> <p>Motor pregrijan, npr. zbog nedovoljnog hlađenja (rashladna rebra prekrivena).</p>	<p>Isključite kompresor sklopkom za uključivanje/isključivanje <b>[10]</b>, zatim ga ponovno uključite.</p> <p>Isključite kompresor sklopkom za uključivanje/isključivanje <b>[10]</b>.</p> <p>Uklonite uzrok pregrijavanja. Pustite da se hladi oko 10 min.</p> <p>Provjerite zaštitnu sklopku motora <b>[15]</b>, po potrebi je vratite natrag tako da je utisnete (<b>sl. IV</b>).</p> <p>Ponovno uključite kompresor sklopkom za uključivanje/isključivanje.</p>
Kompresor radi bez dovoljnog porasta tlaka.	<p>Ispust kondenzata propustan.</p> <p>Nepovratni ventil propustan.</p>	<p>Uvjerite se da je ispušni kondenzata <b>[13]</b> zatvoren. Provjerite brtvu ispušnog vijka, po potrebi je zamijenite.</p> <p>Obavite servis nepovratnog ventila u ovlaštenom servisu.</p>
Pneumatski alat ne dobiva dovoljno tlaka.	<p>Regulator tlaka nije dovoljno otvoren.</p> <p>Spojevi crijeva između kompresora i pneumatskog alata propusni.</p>	<p>Još otvorite regulator tlaka <b>[6]</b>.</p> <p>Provjerite spojeve crijeva, eventualno zamijenite oštećene dijelove.</p>

## Održavanje/njega

### OPASNOST!



#### Prije svih radova na uređaju:

- Isključite uređaj i izvucite mrežni utikač.
- Pričekajte da se uređaj zaustavi.
- Uvjerite se da je iz uređaja te iz svih pneumatskih alata i dijelova pribora ispušten tlak.
- Pustite uređaj i sve korištene pneumatske alate i dijelove pribora da se ohlade.

#### Nakon svih radova na uređaju:

- Ponovno stavite u funkciju sve sigurnosne naprave i provjerite ih.
- Uvjerite se da na ili u uređaju nema alata ili sličnih predmeta.
- Ostale radove održavanja ili popravaka, koji nisu opisani u ovom poglavlju, smiju provoditi samo školovani stručnjaci.



#### Napomena

Radovi održavanja i provjere moraju se planirati i provoditi prema zakonskim propisima sukladno postavljanju i načinu rada uređaja. Nadzorna tijela mogu zatražiti uvid u odgovarajuću dokumentaciju.

#### Prije svakog početka rada

- Provjerite jesu li crijeva za komprimirani zrak oštećena, eventualno ih zamijenite.
- Provjerite čvrst dosjed vijčanih spojeva, eventualno ih dotegnite.
- Provjerite je li priključni kabel oštećen, neka školovani električar eventualno obavij zamjenu.

#### Svakodnevno

- Ispustite kondenzat tlačnog spremnika na ispustu kondenzata [13].

#### Svakih 50 radnih sati

- Očistite filtar za zrak [11] (sl. IV).

#### Svakih 250 radnih sati

- Očistite ili zamijenite filtar za zrak [11] (sl. IV).

#### Nakon 1000 radnih sati

- Obavite pregled u ovlaštenom servisu.



#### Napomena

Poštivanjem servisnih intervala i redovitim provođenjem radova održavanja značajno se produžuje rok trajanja uređaja.

## Skladištenje

### Pozor!

- Nemojte čuvati uređaj na otvorenom ili u vlažnoj okolini ako nije zaštićen.
- Mraz ( $< 5\text{ }^{\circ}\text{C}$ ) uništava uređaj i pribor jer se u njima uvijek nalazi voda. Ako postoji opasnost od smrzavanja, demontirajte uređaj i pribor i čuvajte ih tako da budu zaštićeni od smrzavanja.

- Isključite uređaj i izvucite mrežni utikač.
- Ispustite tlak iz tlačnog spremnika i svih priključenih pneumatskih alata.
- Ispustite kondenzat tlačnog spremnika na ispustu kondenzata [13].
- Čuvajte uređaj tako da ga neovlaštene osobe ne mogu pokrenuti.



## Jamstvo

Za ovaj uređaj Würth nudimo jamstvo u skladu sa zakonskim odredbama/odredbama specifičnima za pojedinu zemlju od datuma kupnje (dokaz: račun ili otpremnica). Nastala šteta uklanja se isporukom zamjenskog uređaja ili popravkom. Šteta prouzročena nestručnim rukovanjem isključena je iz jamstva. Reklamacije se mogu priznati samo ako uređaj predate nerastavljen podružnici Würth, svom zastupniku proizvođača Würth ili ovlaštenom servisu proizvođača Würth. Pridržavamo pravo na tehničke izmjene.

Ne preuzimamo odgovornost za tiskarske pogreške.

## Napomene o zbrinjavanju

Kondenzat iz tlačnog spremnika i reduktora tlaka filtra sadrži nečistoće koje su štetne za okoliš. Zbrinite kondenzat preko odgovarajućih sabirnih mjesta. Zbrinite staro ulje iz kompresora na ekološki prihvatljiv način preko odgovarajućih sabirnih mjesta.



Ni u kojem slučaju nemojte baciti uređaj u običan kućni otpad. Uređaj zbrinite preko ovlaštenog poduzeća za zbrinjavanje ili preko komunalnog pogona za zbrinjavanje otpada. Pritom se pridržavajte propisa koji su na snazi. U slučaju dvojbe, obratite se pogonu za zbrinjavanje otpada. Sav ambalažni materijal zbrinite na ekološki prihvatljiv način.

## Pribor i rezervni dijelovi

Ako uređaj unatoč pažljivoj proizvodnji i postupcima provjere ipak prestane raditi, popravak mora obaviti Würth masterService. U Njemačkoj možete nazvati Würth masterService na besplatnu liniju 0800-WMASTER (0800-9 62 78 37). Kod svih pitanja i naručivanja rezervnih dijelova svakako navedite broj artikla s natpisne pločice uređaja. Aktualan popis rezervnih dijelova za ovaj uređaj možete pronaći na internetskoj stranici „<http://www.wuerth.com/partsmanager>“ ili ga možete zatražiti od vama najbliže Würthove podružnice.



## EZ izjava o sukladnosti

Izjavljujemo na vlastitu odgovornost da je ovaj proizvod podudaran sa sljedećim normama ili normativnim dokumentima:

### Norme

- EN 1012-1:2010
- EN 60204-1:2006+A1:2009
- EN ISO 12100:2010
- EN 50581:2012

prema odredbama direktiva:

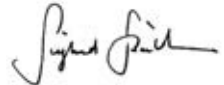
### Direktiva EZ-a:

- 2011/65/EU
- 2006/42/EC
- 2014/30/EU
- 2000/14/EC
- 2004/108/EC

Tehnička dokumentacija kod:  
Adolf Würth GmbH & Co. KG  
Reinhold-Würth-Strasse 12 - 17,  
74653 Künzelsau, Germany



F. Wolpert  
Prokurist -  
Voditelj odjela za upravljanje proizvodnjom



dr. sc. S. Beichter  
Prokurist - Voditelj odjela za kvalitetu

Künzelsau: 16.10.2017





Adolf Würth GmbH & Co. KG  
Reinhold-Würth-Straße 12 · 17  
74653 Künzelsau, GERMANY  
info@wuerth.com  
www.wuerth.com

© by Adolf Würth GmbH & Co. KG  
Printed in Germany.  
Alle Rechte vorbehalten.  
Verantwortlich für den Inhalt: Abt. PPT/  
Dejan Paunovic  
Redaktion: Abt. MWC/Philipp Kämpf

Nachdruck, auch auszugsweise, nur mit Genehmigung.  
MWC:SL 10/17

Gedruckt auf umweltfreundlichem Papier.

Wir behalten uns das Recht vor, Produktveränderungen, die aus unserer Sicht einer Qualitätsverbesserung dienen, auch ohne Vorankündigung oder Mitteilung jederzeit durchzuführen. Abbildungen können Beispielsabbildungen sein, die im Erscheinungsbild von der gelieferten Ware abweichen können. Irrtümer behalten wir uns vor, für Druckfehler übernehmen wir keine Haftung. Es gelten unsere allgemeinen Geschäftsbedingungen.