

BANDSÄGE

BAND SAW

PBS 105

PBS 120 / PBS 120-A

PBS 160 / PBS 160-A

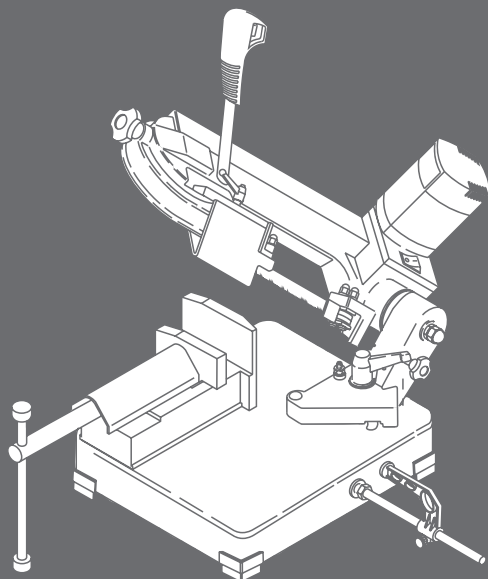
Art. 0701 322 X

Art. 0701 320 X

Art. 0701 321 X

Art. 0701 323 X

Art. 0701 324 X

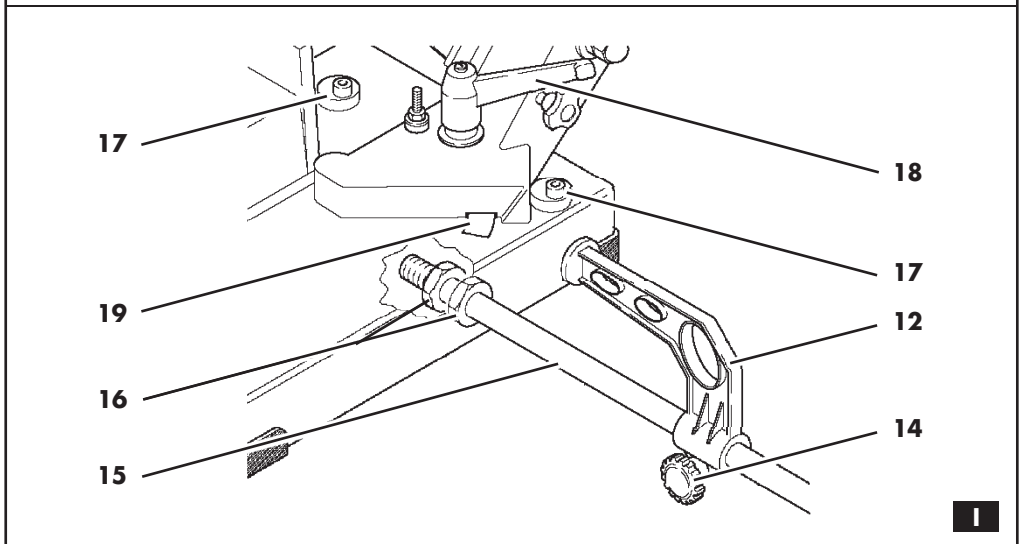
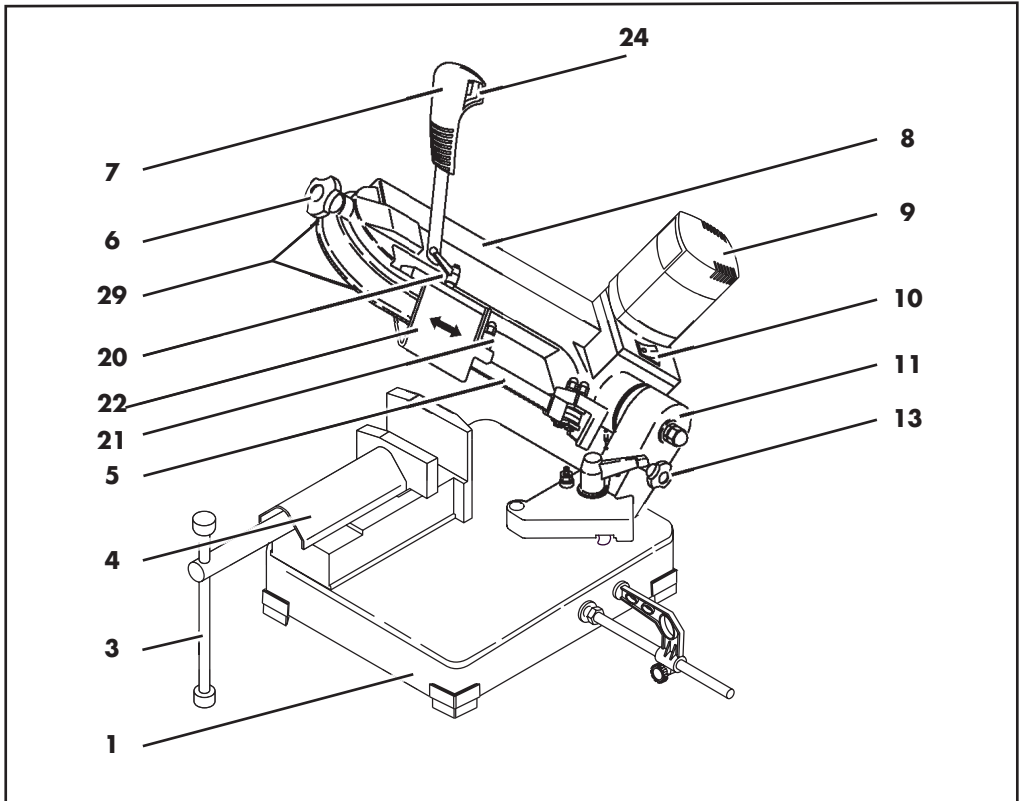


- Ⓓ Originalbetriebsanleitung
- Ⓖ Translation of the original operating instructions
- Ⓘ Traduzione delle istruzioni di funzionamento originali
- Ⓕ Traduction des instructions de service d'origine
- Ⓔ Traducción del manual de instrucciones de servicio original
- Ⓟ Tradução do original do manual de funcionamento
- Ⓝ Vertaling van de originele gebruiksaanwijzing
- Ⓓ Oversættelse af den originale betjeningsvejledning
- Ⓝ Original driftsinstruks i oversættelse
- Ⓕ Alkuperäiskäyttöohjeen käännös
- Ⓔ Översättning av bruksanvisningens original
- Ⓖ Μετάφραση της γνήσιας οδηγίας λειτουργίας
- Ⓓ Orijinal işletim kılavuzunun çevirisi
- Ⓕ Tłumaczenie oryginalnej instrukcji eksploatacji
- Ⓓ Az eredeti üzemeltetési útmutató fordítása
- Ⓕ Překlad originálního návodu k obsluze
- Ⓕ Preklad originálneho návodu na obsluhu
- Ⓓ Traducerea instrucțiunilor de exploatare originale
- Ⓕ Prevod originalnega Navodila za uporabo
- Ⓓ Превод на оригиналното ръководство за експлоатация
- Ⓔ Originaalkasutusjuhendi koopia
- Ⓕ Originalo naudojimosi instrukcijos vertimas
- Ⓕ Eksploatācijas instrukcijas oriģināla kopija
- Ⓓ Перевод оригинала руководства по эксплуатации
- Ⓕ Prevod originalnog uputstva za rad
- Ⓕ Prijevod originalnih uputa za rad

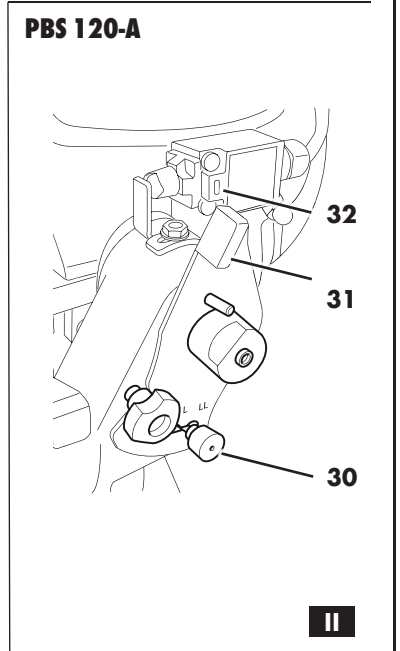
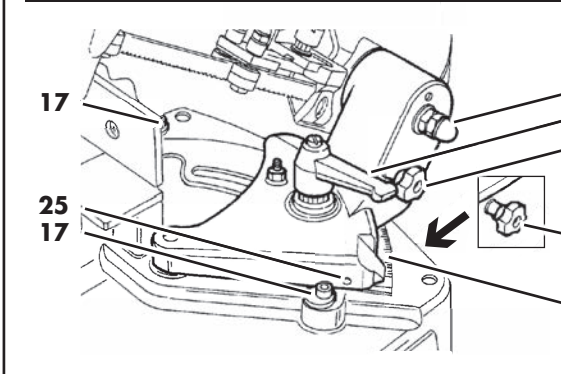
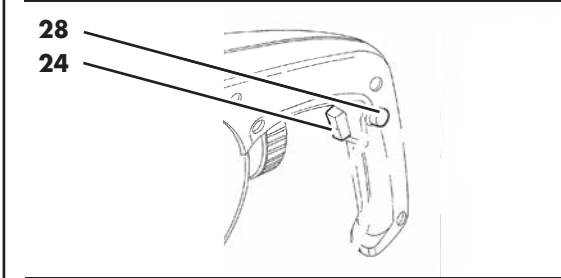
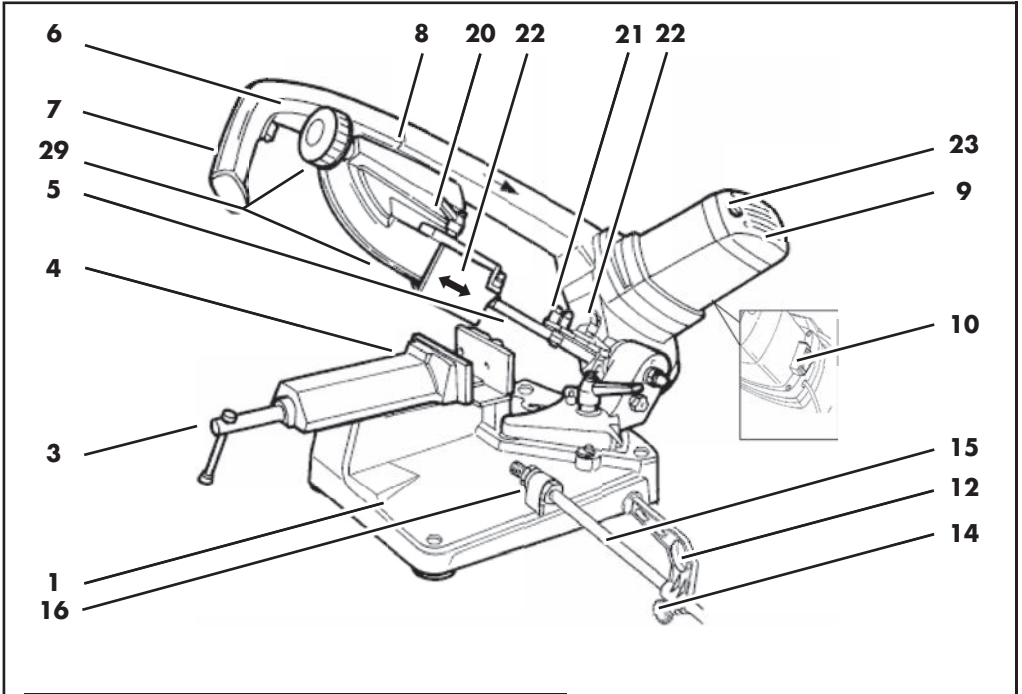


DE	7 - 18
GB	19 - 29
IT	30 - 40
FR	41 - 52
ES	53 - 64
PT	65 - 75
NL	76 - 86
DK	87 - 97
NO	98 - 108
FI	109- 119
SE	120- 130
GR	131- 142
TR	143- 153
PL	154- 164
HU	165- 175
CZ	176- 186
SK	187 - 197
RO	198- 208
SI	209- 219
BG	220- 231
EE	232- 242
LT	243- 253
LV	254- 264
RU	265- 276
RS	277- 287
HR	288- 298

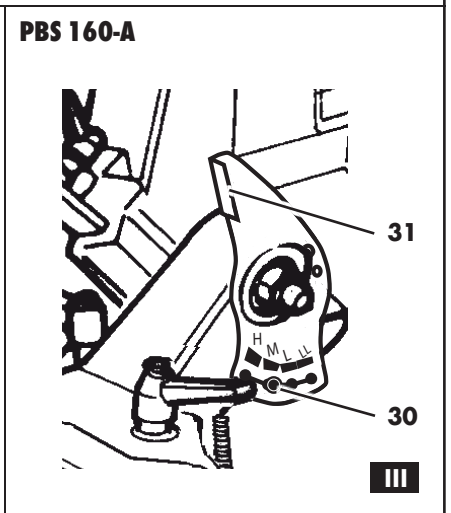
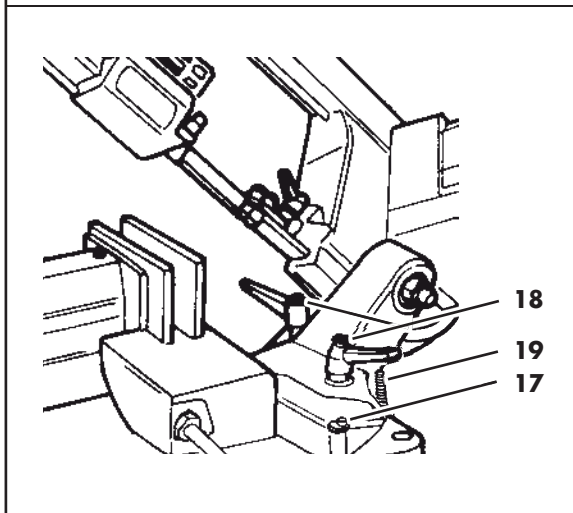
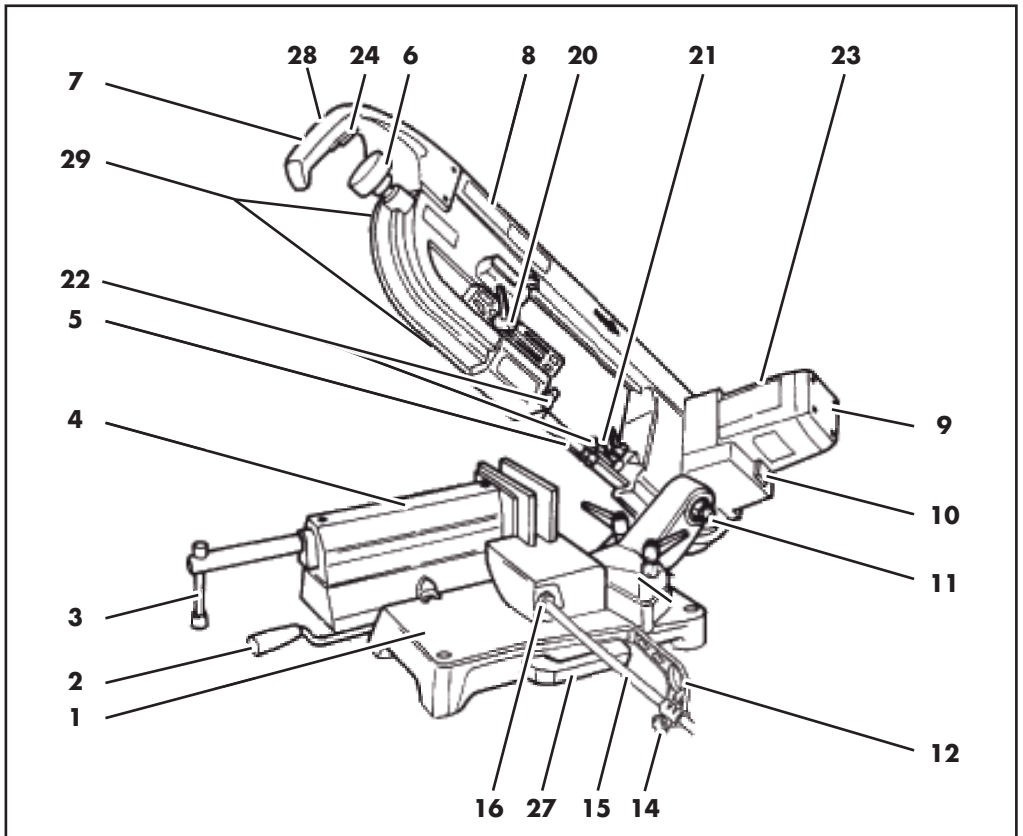
PBS 105



PBS 120



PBS 160



PBS 105

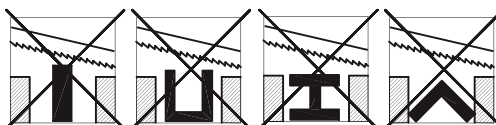
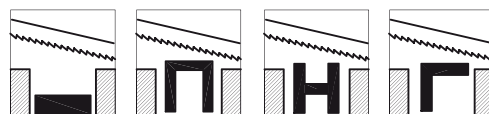
	S mm.	Z x 1"	M/min.	Nc.		S mm.	Z x 1"	M/min.	Nc.
	<30	M	50	3		<3	S	80	6
	>30	L	40	2		>3<5	S	60	5
						>5	M	50	3
						INOX		30	1
						ALU		60	5
						ALU		80	6

PBS 120
PBS 160

	S mm.	Z x 1"	M/min.	Nc.		S mm.	Z x 1"	M/min.	Nc.
	<30	M	50	2		<3	S	80	4
	>30	L	35	1		>3<5	S	60	3
						>5	M	50	2
						INOX		35	1
						ALU		60	3
						ALU		80	4

PBS 120-A
PBS 160-A

	A mm	s mm	Mat.		m/min	LL	L	M	H
	< 30	s ≥ 5	Acc	4	80			•	
	≥ 30	s ≥ 5	Acc	3/4	60/80				•
	< 30	s ≥ 5	AL	3	60			•	
	≥ 30	s ≥ 5	AL	4	80				•
	s < 3	s < 3	Acc	2/3	50/60		•		
	3 ≤ s < 5	s < 3	Acc	3/4	60/80			•	
	s < 3	s < 3	AL	2/3	50/60	•			
	3 ≤ s < 5	s < 3	AL	3/4	60/80			•	
	s < 3	s < 3	INOX	1	35				•
	3 ≤ s < 5	s < 3	INOX	2	50			•	
	≥ 30	s ≥ 3		2	50				•

IV

V



Lesen Sie vor der ersten Benutzung Ihres Gerätes diese Betriebsanleitung und handeln Sie danach. Bewahren Sie diese Betriebsanleitung für späteren Gebrauch oder für Nachbesitzer auf.

- ▶ Vor erster Inbetriebnahme Sicherheitshinweise unbedingt lesen!
- Bei Nichtbeachtung der Betriebsanleitung und der Sicherheitshinweise können Schäden am Gerät und Gefahren für den Bediener und andere Personen entstehen.
- ▶ Alle Personen, die mit der Inbetriebnahme, Bedienung, Wartung und Instandhaltung des Gerätes zu tun haben, müssen entsprechend qualifiziert sein.
- ▶ **Reparaturen am Gerät dürfen nur von hierzu beauftragten und geschulten Personen durchgeführt werden.** Hierbei stets die Originalersatzteile der Adolf Würth GmbH & Co. KG verwenden. Damit wird sichergestellt, dass die Sicherheit des Gerätes erhalten bleibt.

Zeichen und Symbole dieser Anleitung

Die Zeichen und Symbole in dieser Anleitung sollen Ihnen helfen, die Anleitung und die Maschine schnell und sicher zu benutzen.



Information

Informiert Sie über die effektivste bzw. praktikabelste Nutzung des Gerätes und dieser Anleitung.

▶ Handlungsschritte

Die definierte Abfolge der Handlungsschritte erleichtert Ihnen den korrekten und sicheren Gebrauch.

✓ Ergebnis

Hier finden Sie das Ergebnis einer Abfolge von Handlungsschritten beschrieben.

[1] Positionsnummer

Positionsnummern sind im Text mit eckigen Klammern gekennzeichnet.

Gefahrenstufen von Warnhinweisen

In dieser Betriebsanleitung werden die folgenden Gefahrenstufen verwendet, um auf potenzielle Gefahrensituationen und wichtige Sicherheitsvorschriften hinzuweisen:

GEFAHR !



Die gefährliche Situation steht unmittelbar bevor und führt, wenn die Maßnahmen nicht befolgt werden, zu schweren Verletzungen bis hin zum Tod. Befolgen Sie unbedingt die Maßnahme.

WARNUNG !



Die gefährliche Situation kann eintreten und führt, wenn die Maßnahmen nicht befolgt werden, zu schweren Verletzungen bis hin zum Tod. Arbeiten Sie äußerst vorsichtig.

VORSICHT !



Die gefährliche Situation kann eintreten und führt, wenn die Maßnahmen nicht befolgt werden, zu leichten oder geringfügigen Verletzungen.

Achtung !

Eine möglicherweise schädliche Situation kann eintreten und führt, wenn sie nicht gemieden wird, zu Sachschäden.

Aufbau von Sicherheitshinweisen

GEFAHR !



Art und Quelle der Gefahr!
 ➤ Folgen bei Nichtbeachtung
 ➤ Maßnahme zur Gefahrenabwehr



Allgemeine Sicherheitshinweise

- ▶ **Die Sicherheitshinweise sind vor dem Erstellen, dem Betrieb, der Reparatur, der Wartung und dem Austausch von Zubehörteilen am Gerät sowie vor der Arbeit in der Nähe des Gerätes zu lesen und müssen verstanden werden.** Ist dies nicht der Fall, so kann dies zu schweren körperlichen Verletzungen führen.
- ▶ Das Gerät sollte ausschließlich von entsprechend qualifizierten und geschulten Bedienern eingerichtet, eingestellt oder verwendet werden.
- ▶ Das Gerät darf nicht verändert werden. Veränderungen können die Wirksamkeit der Sicherheitsmaßnahmen verringern und die Risiken für den Bediener erhöhen.
- ▶ Benutzen Sie niemals beschädigte Geräte.
- ▶ Das Gerät muss regelmäßig einer Inspektion unterzogen werden, um zu überprüfen, dass das Gerät mit den geforderten deutlich lesbaren Bemessungswerten und Kennzeichnungen gekennzeichnet ist. Der Arbeitgeber/Bediener muss den Hersteller kontaktieren, um erforderlichenfalls Ersatzschilder zu erhalten.
- ▶ Richten Sie die Kabel immer so aus, dass sie nach hinten vom Gerät wegführen.
- ▶ Schalten Sie vor allen Arbeiten am Gerät, in Arbeitspausen sowie bei Nichtgebrauch den Motor-Hauptschalter aus.
- ▶ Achten Sie bei der Montage des Sägebandes auf die Schnittrichtung.
- ▶ Vergewissern Sie sich, dass alle Vorrichtungen, die das Sägeband abdecken, einwandfrei funktionieren.
- ▶ Spannen Sie das Werkstück stets fest in den Schraubstock. Bearbeiten Sie nicht zu kleine Werkstücke, die nicht sicher eingespannt werden können.
- ▶ Stützen Sie große Werkstücke ab, um zu verhindern, dass diese aus dem Schraubstock kippen. Lassen Sie das Werkstück nicht von Personen stützen. Instabiles Abstützen kann zum Klemmen bzw. Reißen des Sägebandes führen.
- ▶ Spannen Sie unregelmäßig geformte Werkstücke so ein, dass sie nicht verrutschen können. Das Sägeband könnte verklemmen bzw. reißen.
- ▶ Spannen bzw. Lösen Sie das Werkstück nur, wenn Sägeband hochgeschwenkt ist und stillsteht.
- ▶ Schalten Sie das Gerät nicht ein, wenn das Sägeband das Werkstück berührt. Setzen Sie die Säge nur mit laufendem Sägeband auf das Werkstück an.
- ▶ Wenn das Sägeband blockiert oder reißt, schalten Sie das Gerät sofort aus.
- ▶ Schwenken Sie das Gerät nach dem Schnitt immer mit laufendem Sägeband aus dem Werkstück.
- ▶ Stellen Sie den Anschlag so ein, dass das abgeseigte Werkstück nicht daran verklemmen kann. Das Sägeband könnte verklemmen bzw. reißen.
- ▶ Halten Sie den Schnittbereich stets frei von Bearbeitungsabfällen.
- ▶ Greifen Sie nie mit der Hand oder einem Gegenstand in den Schnittbereich, während das Gerät eingeschaltet ist.
- ▶ **Lassen Sie Ihr Elektrogerät nur von qualifiziertem Fachpersonal und nur mit Original-Ersatzteilen reparieren.** Damit wird sichergestellt, dass die Sicherheit des Elektrogerätes erhalten bleibt.
- ▶ **Verwenden Sie nur original Würth-Zubehör und Ersatzteile.**

Bestimmungsgemäße Verwendung

Dieses Gerät ist bestimmt zum Sägen von Metallen in Industrie und Handwerk. Das Gerät ist geeignet zum Sägen folgender Materialien:

- Standardstähle (St37, St50,...)
- Spezialstähle (C40, 18NiCrMo5,...)
- Aluminium und Aluminiumlegierungen
- Messing
- Bronze
- Stahlrohre (St35, St52,...)

Das Gerät ist nicht geeignet zum Sägen von Holz oder ähnlich weichen Materialien.

Das Gerät wurde für den Trockenschnitt entworfen und gebaut. Die Verwendung von Kühlschmiermitteln kann das Gerät unbrauchbar machen.

Eine andere oder darüber hinausgehende Benutzung gilt als nicht bestimmungsgemäß.

Für Schäden bei nicht bestimmungsgemäßer Verwendung haftet der Benutzer.

Symbole auf dem Gerät

Symbol	Bedeutung
	Betriebsanleitung lesen
	Gerät nicht dem Regen aussetzen, nicht abspritzen und nicht dampfstrahlen
	Vor jeder Benutzung Gerät, Kabel und Stecker überprüfen. Schäden nur von einem Fachmann beseitigen lassen.
	Geeignete Schutzbrille tragen
	Geeigneten Gehörschutz tragen
	Geeignete Schutzhandschuhe tragen beim Sägebandwechsel

Symbol



Bedeutung

Nicht mit der Hand oder einem Gegenstand in den Schnittbereich des laufenden Gerätes greifen

Geräteelemente

Übersicht

- 1 Maschinengestell
- 2 Hebel für Spannstockschnellgleitung (nur PBS 160)
- 3 Schraubstock-Griff
- 4 Schraubstock
- 5 Sägeband
- 6 Handrad zum Verstellen der Sägebandspannung
- 7 Haltegriff (nur PBS 105)
- 8 Schwenkbare Gehäuse
- 9 Motor
- 10 Motor-Hauptschalter
- 11 Schwenklagerung
- 12 Einstellbarer Anschlag
- 13 Arretierstift (nur PBS 105 und PBS 120)
- 14 Klemmschraube für Anschlag
- 15 Führungsstab
- 16 Kontermutter
- 17 Endanschlag
- 18 Klemmhebel für Gehrungsschnitt
- 19 Anzeige Schnittwinkel
- 20 Klemmhebel für Sägebandführung
- 21 Muttern
- 22 Einstellbare Sägebandführung
- 23 Elektronischer Drehzahlregler
- 24 Schalter
- 25 Stiftschraube
- 26 Drehknopf
- 27 Tragegriffe (nur PBS 160)
- 28 Entriegelungsknopf (nur PBS 120 und PBS 160)
- 29 Befestigungsschrauben
- 30 Sperrklinke (nur PBS 120-A und PBS 160-A)
- 31 Wahlschalter
- 32 Automatik-Schalter (nur PBS 120-A und PBS 160-A)

Abb. IV

PBS 105	Ausführung mit zwei Geschwindigkeiten
PBS 120 / PBS 160	Elektronische Ausführung
PBS 120-A / PBS 160-A	Version mit automatischem Schnitt

Technische Daten

	PBS 105	PBS 120 / PBS 120-A	PBS 160 / PBS 160-A
Art.	0701 322 0	0701 320X / 0701 323 X	0701 321 1 / 0701 324 X
Nennspannung	230 V/AC	230 V/AC	230 V/AC
Nennfrequenz	50/60 Hz	50/60 Hz	50/60 Hz
Stromaufnahme max.	4,4 A	5,0 A	9,5 A
Nennaufnahmeleistung	950 W	1.300 W	2000 W
Leerlaufdrehzahl	11.000-23.000 min ⁻¹	8.000-16.000 min ⁻¹	11.000-23.000 min ⁻¹
Schutzklasse	F	I	⊕ / I
Gewicht	ca. 17 kg	ca. 18 kg	ca. 35 kg
Abmessungen (B × L × H)	730 × 390 × 500 mm	850 × 830 × 600 mm	1000 × 390 × 570 mm
Abmessungen Sägeband	1.335 × 13 × 0,65 mm	1.440 × 13 × 0,65 mm	1.735 × 13 × 0,9 mm

Geräusch-/Vibrationsinformation

WARNUNG !



Beim Arbeiten kann der Geräuschpegel 80 dB (A) überschreiten.
 ➤ Gefahr ernsthafter Verletzungen und Schalltraumatas.
 ➤ Gehörschutz benutzen.

Messwerte entsprechend UNI EN ISO 3746.
 Der A-bewertete Geräuschpegel des Gerätes beträgt typischerweise:

Schalleistungspegel L_{wa}	PBS 105 / PBS 120	PBS 160
ohne Last bei 80 m/min Bandgeschwindigkeit	71,2 dB(A)	93,4 dB(A)
unter Last bei 80 m/min Bandgeschwindigkeit (Sägen von Stahl Ø 80 mm)	87,0 dB(A)	94,2 dB(A)

Schalldruckpegel L_{eq}	PBS 105 / PBS 160	PBS 120
ohne Last bei 80 m/min Bandgeschwindigkeit	81,5 dB(A)	68,8 dB(A)
unter Last bei 80 m/min Bandgeschwindigkeit (Sägen von Stahl Ø 80 mm)	82,4 dB(A)	83,1 dB(A)

Die Hand-Arm-Vibration ist typischerweise niedriger als 2,5 m/s².

Montage

VORSICHT !



Gefahr durch ungeeigneten Arbeitsplatz

- Wählen Sie einen Arbeitsplatz mit ausreichenden Sichtverhältnissen.
- Damit das Gerät im Betrieb nicht kippt, stellen Sie es auf eine ausreichend plane Werkbank.



Information

Ideal ist eine Schraubstockhöhe von ca. 90-95 cm über dem Boden.

- ▶ Um das Gerät auf einer Werkbank festzuschrauben, verwenden Sie die Befestigungsbohrung am Maschinengestell **[1]**.

oder

- ▶ Um das Gerät mit einer Schraubzwinge festzuspannen, verwenden Sie die Auflagefläche in der Mitte des Maschinengestells **[1]**.

Elektrischer Anschluss

Achtung !

- Betreiben Sie das Gerät nur an einem gesicherten Stromnetz.
- Vergleichen Sie die vorhandene Netzspannung mit den Angaben auf dem Typenschild.



Information PBS 105

Der Schalterblock, an dem sich der Motor-Hauptschalter **[10]** befindet, ist mit einer Reset-Funktion ausgestattet. Diese verhindert das automatische Wiedereinschalten des Gerätes nach einem Spannungsausfall.



Information PBS 120 / PBS 160

Der elektronische Drehzahlregler **[23]** ist mit einer Reset-Funktion ausgestattet. Diese verhindert das automatische Wiedereinschalten des Gerätes nach einem Spannungsausfall.

Einstellungen

GEFAHR !



Gefahr durch unbeabsichtigtes Einschalten

- Wenn Sie Einstellungen vornehmen, schalten Sie das Gerät am Motor-Hauptschalter **[10]** aus (Stellung **<0>**).

Bandsägenspannung

VORSICHT !



Gefahr durch zu fest gespanntes Sägeband

- Das Sägeband kann aus den Führungen rutschen.

- ▶ Um das Sägeband **[5]** zu spannen, drehen Sie das Handrad **[6]** im Uhrzeigersinn.
- ▶ Um die Spannung im Sägeband **[5]** zu verringern, drehen Sie das Handrad **[6]** gegen den Uhrzeigersinn.



Information

Die Bandsägen **PBS 120** und **PBS 160** sind mit einem Überspann-Schutzsystem ausgestattet (Kupplung). Drehen Sie das Handrad, bis die Kupplung auslöst.

Anschlag

Um mehrere identische Werkstücklängen abzusägen, verwenden Sie den einstellbaren Anschlag **[12]**:

- ▶ Schrauben Sie den Führungsstab **[15]** in die Bohrung im Maschinengestell **[1]**.
- ▶ Sichern Sie den Führungsstab mit der Kontermutter **[16]**.
- ▶ Spannen Sie das Werkstück mit der zu sägenden Schnittlänge in den Schraubstock **[4]**.
- ▶ Lösen Sie leicht die Klemmschraube **[14]**.
- ▶ Führen Sie den Anschlag **[12]** an das abzusägende Werkstück.
- ▶ Drehen Sie die Klemmschraube fest.
- ✓ Der Anschlag ist eingestellt und fixiert.

Führungsrollen für das Sägeband



Information

Das Sägeband wird über jeweils zwei Kugellagerpaare vor und hinter dem Sägesehnitt seitlich geführt. Die Kugellagerpaare sind auf zwei exzentrischen Achsen angebracht.

- ▶ Um den Abstand zwischen Sägeband und Kugellagerpaar einzustellen, drehen Sie die Muttern **[21]**.
- ▶ Stellen Sie die Kugellagerpaare so ein, dass sie sich beim Betrieb des Gerätes mitdrehen, aber das Sägeband nicht verklemmen.

Sägebandführung



Information

Stellen Sie die beiden Sägebandführungen **[12]** so ein, dass sich die Führungsrollen möglichst nahe am Werkstück befinden. Hierdurch erreichen Sie eine möglichst hohe Schnittqualität und das Sägeband ist außerhalb des Schnittbereiches weitestgehend abgedeckt, um das Restrisiko eines Kontaktes zu verringern.

- ▶ Lösen Sie den Klemmhebel **[20]**.
- ▶ Stellen Sie die Sägebandführungen **[22]** entsprechend des zu bearbeitenden Werkstückes ein.
- ▶ Befestigen Sie den Klemmhebel wieder.

Schnittwinkel



Information

Mit der Bandsäge **PBS 105** lassen sich Schnitte mit einem verstellbaren Winkel 0° und 45° durchführen. Mit den Bandsägen **PBS 120** und **PBS 160** lassen sich Schnitte mit einem verstellbaren Winkel zwischen 0° und 60° durchführen.

- ▶ Lösen Sie den Klemmhebel **[18]**.
- ▶ Drehen Sie das schwenkbare Gehäuse **[8]** anhand der Skala auf dem Maschinengestell **[1]**.
- ▶ Befestigen Sie den Klemmhebel.

Feste Winkel-Anschläge:

PBS 105 / PBS 160		PBS 120
0°	▶ Positionierung über den Endanschlag [17]	▶ Positionierung über den Endanschlag [17]
45°	▶ Positionierung über den Endanschlag [17]	▶ Gehäuse [8] auf 0° einstellen. ▶ Drehknopf [26] auf 45° einstellen ▶ Gehäuse bis zum Anschlag drehen.
60°	-	▶ Positionierung über den Endanschlag [17]

Schnittgeschwindigkeiten



Information

Das Gerät ist mit einem elektronischen Steuersystem (CESC = Constant Electronic Speed Control) ausgestattet. So lassen sich die Schnittgeschwindigkeiten ständig graduell verstellen, um sie an Art und Größe des Werkstücks anzupassen (siehe Schnitttabelle **Abb. IV**).

Nur PBS 120 und PBS 160

- ▶ Um die Schnittgeschwindigkeit einzustellen, drehen Sie den Drehregler **[23]** am Motorgehäuse.

Vorschubgeschwindigkeit (nur PBS 120-A und PBS 160-A)

- ▶ Heben Sie den Arm auf maximale Höhe.
- ▶ Drücken Sie die Sperrklinke **[30]**.
- ▶ Entriegeln Sie den Wahlschalter **[31]**.
- ▶ Stellen Sie den Wahlschalter auf die gewünschte Vorschubgeschwindigkeit (H, M, L, LL).
- ▶ Entrasten Sie die Sperrklinke.

Schnittbereiche

PBS 105

Folgende Schnittbereiche bei 0° und 45° können unter den normalen, beschriebenen Betriebsbedingungen erreicht werden:

Werkstück	Winkel	Schnittbereich [mm]
		105
	0°	102 × 102
		105 × 93
		72
	45°	68 × 68
		70 × 60

PBS 120

Folgende Schnittbereiche bei 0°, 45° und 60° können unter den normalen, beschriebenen Betriebsbedingungen erreicht werden:

Werkstück	Winkel	Schnittbereich [mm]
		120
	0°	112 × 112
		120 × 102
		80
	45°	78 × 78
		78 × 78
		50
	60°	48 × 48
		50 × 43

PBS 160

Folgende Schnittbereiche bei 0° und 45° können unter den normalen, beschriebenen Betriebsbedingungen erreicht werden:

Werkstück	Winkel	Schnittbereich [mm]
		150
	0°	150 × 150
		160 × 140
		100
	45°	100 × 100
		120 × 100

Werkstück einspannen

⚠ GEFAHR !



Gefahr durch laufendes Sägeband
 ► Spannen Sie das Werkstück immer im Schraubstock fest. Halten Sie das Werkstück niemals mit den Händen fest.

- Legen Sie das Werkstück direkt zwischen die Spannbacken des Schraubstockes **[4]**, ohne dass andere Objekte dazwischen eingefügt werden.



Information

Beachten Sie beim Einspannen von Flachmaterial oder Sonderprofilen unbedingt die Beispiele in **Abb. V**.

- Wenn die Wandstärke eines Profils sehr dünn ist, legen Sie eine Schablone derselben Form in Profillinne. So verhindern Sie, dass das Profil zwischen den Spannbacken des Schraubstockes gequetscht wird.

Inbetriebnahme

⚠️ WARNUNG !



Gefahr durch defekte Schutzvorrichtungen

- Prüfen Sie vor jeder Inbetriebnahme, ob alle Schutzvorrichtungen intakt und korrekt positioniert sind.

Sägeband einlaufen

Achtung !

- Lassen Sie das Sägeband richtig einlaufen. Ansonsten wird die Schnittgenauigkeit des Sägebandes unwiderruflich beeinträchtigt.

- Verwenden Sie für die ersten zwei oder drei Schnitte ein Werkstück aus Vollmaterial mit einem Durchmesser von ca. 40-50 mm.
- Führen Sie die Schnitte anfangs nur unter leichten Druck durch. Steigern Sie den Anpressdruck langsam

Gerät einschalten

- Bringen Sie den Motor-Hauptschalter [10] in Stellung <1>.
- ✓ Das Gerät ist betriebsbereit.

PBS 105

PBS 120 / PBS 160

- | | |
|-----------------------------------------------------------------------------------------------------------------|--------------------------------------------------------------------------------------------------------------------------------------------------------------------------------------------------------------------------------------------------------------------------------------------------------------------------------------------------------------------------------------------------------------|
| <ul style="list-style-type: none"> ➤ Um das Gerät einzuschalten, betätigen Sie den Schalter [7]. | <ul style="list-style-type: none"> ➤ Halten Sie den Haltegriff [7] mit einer Hand fest und heben Sie das Gehäuse an, damit das Sägeband keinen Kontakt zum Werkstück hat. ➤ Um das Sicherheitssystem auszuschalten, das ein unbeabsichtigtes Abschalten verhindert, drücken Sie den Entriegelungsknopf [28]. ➤ Um das Gerät einzuschalten, betätigen Sie den Schalter [24]. |
|-----------------------------------------------------------------------------------------------------------------|--------------------------------------------------------------------------------------------------------------------------------------------------------------------------------------------------------------------------------------------------------------------------------------------------------------------------------------------------------------------------------------------------------------|

⚠️ GEFAHR !



Gefahr durch das Sägeband

- Greifen Sie niemals mit der Hand oder einem Gegenstand in den Schnittbereich.
- Senken Sie das Gehäuse langsam ab, bis das Sägeband das Werkstück berührt.
- Erhöhen Sie langsam den Schnittdruck und führen Sie den Schnitt zu Ende.
- **Schalten Sie das Gerät am Motor-Hauptschalter [10] nach Gebrauch aus (Stellung <0>).**

⚠️ GEFAHR !



Gefahr durch unbeabsichtigtes Einschalten

- Bevor Sie das Werkstück wechseln, schalten Sie das Gerät aus, indem Sie den Schalter [24] loslassen.

Achtung !

- Versuchen Sie niemals den Schalter [24] zu blockieren oder in seiner Funktion zu manipulieren.



Überlastschutz

Um Motorschäden zu verhindern, kann sich das Gerät nach längerem Betrieb aufgrund Überhitzung selbstständig abschalten.

- Lassen Sie den Schalter [24] los und warten Sie, bis der Unterbrecher selbstständig zurückgesetzt wird.



Strombegrenzer

Die elektronische Geschwindigkeitsregelung des Gerätes ist mit einer Motorschutzfunktion ausgestattet. Sie verhindert, dass der Motor mehr Strom aufnimmt, als durch den maximalen programmierten Stromaufnahmewert festgelegt ist.

- Wenn der Strombegrenzer während der Arbeit auslöst, verringern Sie den Schnittdruck.

Automatikbetrieb

(nur PBS 120-A und PBS 160-A)

- Heben Sie den Arm auf maximale Höhe.
- Führen Sie den Sägekopf langsam bis auf 5 mm an das Werkstück heran.
- Betätigen Sie den Automatik-Schalter [32] und den Schalter [24].

- ▶ Lassen Sie den Sägekopf los und warten Sie, bis der Schnitt vollkommen ausgeführt ist.

⚠ GEFAHR !



- Gefahr durch laufendes Sägeband
- ▶ Greifen Sie niemals mit der Hand oder einem Gegenstand in den Schnittbereich.
 - ▶ Lassen Sie das geschnittene Werkstück auf den Unterbau der Maschine fallen.
 - ▶ Greifen Sie erst nach dem Werkstück, wenn das Gerät ausgeschaltet ist.

Sägeband wechseln

⚠ GEFAHR !



- Gefahr durch unbeabsichtigtes Einschalten
- ▶ Schalten Sie das Gerät am Motor-Hauptschalter **[10]** aus (Stellung **<0>**).

⚠ WARNUNG !



- Schnittgefahr durch scharfes Sägeband
- ➔ Verletzungen durch die Zähne des Sägebandes
 - ▶ Tragen Sie Schutzhandschuhe.

Sägeband ausbauen

- ▶ Schalten Sie das Gerät am Motor-Hauptschalter **[10]** aus (Stellung **<0>**).
- ▶ Lösen Sie den Klemmhebel **[19]**.

PBS 105

PBS 120 / PBS 160

- | | |
|--------------------------------------------------------------------------------------------------------------------------------|----------------------------------------------------------------------------------------------------------------------------|
| <ul style="list-style-type: none"> ▶ Schieben Sie die Sägebandführungen [22] bis zum Endanschlag zurück. | <ul style="list-style-type: none"> ▶ Schieben Sie die Sägebandführungen [22] möglichst eng zusammen. |
|--------------------------------------------------------------------------------------------------------------------------------|----------------------------------------------------------------------------------------------------------------------------|
- ▶ Befestigen Sie den Klemmhebel wieder.
 - ▶ Lösen Sie die vier Befestigungsschrauben **[29]** und legen Sie sie beiseite.
 - ▶ Entfernen Sie die Schutzabdeckung.
 - ▶ Drehen Sie das Handrad **[6]** gegen den Uhrzeigersinn, bis das Sägeband entspannt ist.
 - ▶ Ziehen Sie das Sägeband vorsichtig aus den Sägebandführungen **[22]**.
 - ▶ Nehmen Sie das Sägeband vorsichtig von den gummierten Rollen.

Sägeband einbauen

Achtung !

- Das Gerät ist für einen Betrieb im Uhrzeigersinn auslegt.
- ▶ Achten Sie beim Einbau des Sägebandes auf die korrekte Ausrichtung der Zähne.

- ▶ Legen Sie das Sägeband vorsichtig zwischen die Sägebandführungen **[22]**.
- ▶ Legen Sie das Sägeband vorsichtig über die gummierten Rollen.
- ▶ Drehen Sie das Handrad **[6]** solange im Uhrzeigersinn, bis die Kupplung auslöst.
- ▶ Montieren Sie die Schutzabdeckung mit den vier Befestigungsschrauben **[29]**.
- ▶ Lassen Sie das Sägeband kurz einlaufen.

Wartung / Pflege

⚠ GEFAHR !



- Gefahr durch unbeabsichtigtes Einschalten und elektrischen Schlag
- ▶ Schalten Sie das Gerät am Motor-Hauptschalter **[10]** aus (Stellung **<0>**) und ziehen Sie den Netzstecker.

⚠ WARNUNG !



- Gefahr durch scharfes Sägeband und Sägespäne
- ▶ Tragen Sie bei allen Wartungsarbeiten Ihre persönliche Schutzausrüstung wie Schutzhandschuhe und Schutzbrille.

- ▶ Prüfen Sie jeder Inbetriebnahme das Anschlusskabel auf Beschädigungen. Lassen Sie ein beschädigtes Anschlusskabel durch einen Fachmann austauschen.
- ▶ Entfernen Sie regelmäßig die Sägespäne. Reinigen Sie die Schnittzone und die Auflagefläche, vorzugsweise mit einer Saugvorrichtung oder einem Pinsel.

Achtung !

- ▶ Verwenden Sie keine Druckluft zur Reinigung des Gerätes!

Hinweise zur Fehlersuche

Störung	mögliche Ursache	Abhilfe
Motor startet nicht	Motor, Netzkabel oder Stecker defekt.	Das Gerät durch eine autorisierte Elektrofachkraft überprüfen bzw. reparieren lassen.
	Schutz im Schaltkasten ausgelöst.	Schutz prüfen und wieder einschalten.
	Spannungsausfall im Netzsystem	Spannung im Netzsystem prüfen.
	Hitzeschutzunterbrecher des Motors hat ausgelöst.	Motor-Hauptschalter [10] loslassen und einige Minuten warten, bis sicher der Unterbrecher von alleine wieder zurücksetzt.
Auslösung des Hitzeschutzunterbrecher	Überhitzung des Motors	Prüfen, ob die Lüftungsschlitze des Motors verschmutzt sind und ggf. reinigen.
	Überlastung des Motors durch zu hohen Schnittdruck	Schnittdruck verringern.
	Motorschaden	Das Gerät durch eine autorisierte Elektrofachkraft überprüfen bzw. reparieren lassen.
PBS 105 und PBS 160: Ungenauer Schnittwinkel bei 0° und 45°	Die Feststellvorrichtung ist nicht richtig eingestellt.	Anschläge neu einstellen. Befestigungsschrauben lösen und die Anschläge neu ausrichten.
PBS 120: Ungenauer Schnittwinkel bei 0° und 60°	Die Anschläge [23] und [25] sind nicht richtig eingestellt.	Anschläge neu einstellen. Befestigungsschrauben lösen und die Anschläge neu ausrichten.
PBS 120: Ungenauer Schnittwinkel bei 45°	Die Stiftschraube [23] ist nicht richtig eingestellt.	Kontermutter lösen und Stiftschraube neu einstellen. Kontermutter wieder festziehen.
Ungenauigkeit in der Rechtwinkligkeit des Schnitts	Zu hoher Schnittdruck	Schnittdruck verringern.
	Die Zahnteilung des Sägebandes ist für das Werkstück ungeeignet.	Schnittparameter in der Schnitttabelle (Abb. IV) überprüfen und anpassen.
	Die Schnittgeschwindigkeit ist für das Werkstück ungeeignet.	Schnittparameter in der Schnitttabelle (Abb. IV) überprüfen und anpassen.
	Sägebandführungen falsch eingestellt	Einstellungen prüfen und ggf. anpassen.
Das Schnittbild ist groß oder wellig.	Werkstück nicht plan eingespannt	Einspannung prüfen und ggf. anpassen.
	Das Sägeband ist abgenutzt oder hat nicht die richtige Zahnteilung für die Dicke des Werkstücks.	Schnittparameter in der Schnitttabelle (Abb. V) überprüfen und anpassen.
	Zu hoher Schnittdruck	Schnittdruck verringern.
Das Sägeband rutscht leicht aus seiner Führung.	Exzentrische Sägebandführungen falsch eingestellt.	Einstellungen prüfen und ggf. anpassen.
	Zu starker Verschleiß der Rollengummierung	Rollen von Fachpersonal prüfen lassen und ggf. austauschen.
	Durchrutschen des Sägebandes an den Rollen, verursacht durch Schneidöl und -fett.	Auf keinen Fall irgendeine Schmier- oder Kühlmittel für das Sägen verwenden. Rollen von Fachpersonal prüfen lassen und ggf. austauschen.

Transport (Abb. I)

⚠ GEFAHR !



Gefahr durch schwenkbare Gehäuse
 ➔ Verletzungsgefahr durch das Sägeblatt
 ➤ Fixieren Sie das Gehäuse.

- ▶ Stellen Sie sicher, dass sich kein Werkstück mehr im Schraubstock befindet.
- ▶ Schwenken Sie das Gehäuse **[8]** ganz nach unten.

PBS 105 / PBS 160

PBS 120

- ▶ Schieben Sie den Arretierstift **[13]** in die dafür vorgesehene Bohrung. Stellen Sie sicher, dass der Arretierstift komplett eingerastet ist.
- ▶ Montieren Sie beide Tragegriffe **[27]** seitlich am Maschinengestell **[1]**.

- ✓ Das Gerät ist bereit für den Transport.

Gewährleistung

Für dieses Würth Gerät bieten wir eine Gewährleistung gemäß den gesetzlichen/länderspezifischen Bestimmungen ab Kaufdatum (Nachweis durch Rechnung oder Lieferschein). Entstandene Schäden werden durch Ersatzlieferung oder Reparatur beseitigt. Schäden, die auf unsachgemäße Behandlung zurückzuführen sind, sind von der Gewährleistung ausgeschlossen. Beanstandungen können nur anerkannt werden, wenn das Gerät unzerlegt einer Würth Niederlassung, Ihrem Würth Außendienstmitarbeiter oder einer Würth autorisierten Kundendienststelle übergeben wird. Technische Änderungen vorbehalten.
 Für Druckfehler übernehmen wir keine Haftung.

Umwelthinweise

Elektrowerkzeuge, Zubehör und Verpackungen sollen einer umweltgerechten Wiederverwertung zugeführt werden.



Nur für EU-Länder:

Elektrowerkzeuge nicht in den Hausmüll werfen.

Gemäß der Europäischen Richtlinie 2012/19/EU über Elektro- und Elektronik-Altgeräte und ihrer Umsetzung in nationales Recht müssen

nicht mehr gebrauchsfähige Elektrowerkzeuge getrennt gesammelt und einer umweltgerechten Wiederverwertung zugeführt werden.

Zubehör und Ersatzteile

Zum Schneiden großer, massiver Querschnitte oder dünnwandiger Profile bzw. Winkelstücke sind Sägeblätter mit unterschiedlichen Zahnteilungen erhältlich.

Sollte das Gerät trotz sorgfältiger Herstell- und Prüfverfahren einmal ausfallen, ist die Reparatur von einem Würth masterService ausführen zu lassen. In Deutschland erreichen Sie den Würth masterService kostenlos unter Tel. 0800-WMASTER (0800-9 62 78 37). Bei allen Rückfragen und Ersatzteilbestellungen bitte unbedingt die Artikelnummer laut Typenschild des Gerätes angeben. Die aktuelle Ersatzteilliste dieses Gerätes kann im Internet unter „<http://www.wuerth.com/partsmanager>“ aufgerufen oder von der nächstgelegenen Würth Niederlassung angefordert werden.

EG-Konformitätserklärung

Wir erklären in alleiniger Verantwortung, dass dieses Produkt mit den folgenden Normen oder normativen Dokumenten übereinstimmt:

Normen

- EN 55014-1
- EN 55014-2
- EN 61000-6-1
- EN 61000-6-3

gemäß den Bestimmungen der Richtlinien:

EG-Richtlinie

- 2014/30/EU
- 2014/35/EU
- 2006/42/EG
- 2011/65/EU

Technische Unterlagen bei:

Adolf Würth GmbH & Co. KG, Abt. PPT
Reinhold-Würth-Straße 12 - 17,
74653 Künzelsau, GERMANY



F. Wolpert
Prokurist - Leiter Produktmanagement



Dr.-Ing. S. Beichter
Prokurist - Leiter Qualität

Künzelsau: 20.04.2016



Please read and comply with these operating instructions prior to initial operation of your device. Keep these operating instructions for later use or for a subsequent owner.

- ▶ Prior to first use always read the safety instructions!
- Failure to observe the instruction manual and the safety instructions could result in damage to the device and danger for the operator and others.
- ▶ All persons involved in the commissioning, operation, maintenance and upkeep of the device must be appropriately qualified.
- ▶ **Repairs to the device may only be carried out by appointed and trained personnel.** For such purposes, always use original spare parts from Adolf Würth GmbH & Co. KG. This will ensure the continuing safe operation of the device.

Signs and symbols in these instructions

The signs and symbols in these instructions should help you to use the instructions and the tool quickly and safely.



Information

Provides information on the most effective or most practical use of the device and these instructions.

▶ Handling steps

The defined sequence of handling steps facilitates correct and safe use of the device.

✓ Result

This is where the result of a handling step sequence is described.

[1] Item number

Item numbers are identified in the text with square brackets.

Warning instruction hazard levels

The following hazard levels are used in these operating instructions to indicate potentially hazardous situations and important safety rules:

DANGER !



The hazardous situation is about to occur and will lead to severe injuries or even death if the measures are not observed. Observe the measure without fail.

WARNING !



The hazardous situation could occur and will lead to severe injuries and even death if the measures are not observed. Work with extreme care.

CAUTION !



The hazardous situation could occur and will lead to slight or minor injuries if the measures are not observed.

Attention !

A possibly harmful situation could occur and will lead to property damage if not avoided.

Format of safety instructions

DANGER !



Type and source of the danger!
 ➤ Consequences of non-observance
 ➤ Danger prevention measure



General safety instructions

- ▶ **The safety instructions are to be read before preparation, operation, repair, maintenance and replacement of accessories on the device and before working in the vicinity of the device and must be understood.** If this is not the case, the outcome could be severe bodily injuries.
- ▶ The device should only be set up, adjusted or used by appropriately qualified and trained operators.
- ▶ The device must not be modified. Modifications can reduce the effectiveness of the safety precautions and increase the risk for the operator.
- ▶ Never use damaged devices.
- ▶ The device must be subject to regular inspections to check that the device is labelled with the necessary clearly legible measurement valves and marks. The employer/operator must contact the manufacturer to obtain the necessary replacement labels.
- ▶ Always align the cables so that they lead away from the machine from the rear.
- ▶ Before carrying out any work on the device, when taking a break or when not in use, switch off the main motor switch.
- ▶ When mounting the saw band, observe the cutting direction.
- ▶ Make sure that all equipment covering the saw band works flawlessly.
- ▶ Always clamp the workpiece firmly in the vice. Do not attempt to process very small workpieces, as they cannot be properly secured in the vice.
- ▶ Brace large workpieces to prevent them from falling out of the vice. Do not let personnel hold the workpiece. Improper securing of the workpiece might cause the saw band to jam or tear.
- ▶ Clamp irregularly shaped workpieces so that they cannot slip out of position. Otherwise the saw band may jam or tear.
- ▶ Only clamp / release the workpiece when the saw band is standing still and moved away from the workpiece.
- ▶ Do not switch on the device if the saw band is touching the workpiece. Always first start the saw and then place the saw band on the workpiece.
- ▶ Immediately switch off the device if the saw band is blocked or torn.
- ▶ After cutting, always swivel the device away from the workpiece with the saw band running.
- ▶ Adjust the stop so as to prevent the sawn-off workpiece from jamming on it. Otherwise the saw band may jam or tear.
- ▶ Always keep the cutting area free from machining chips and residues.
- ▶ Never reach into the cutting range with your hands or using objects while the device is switched on.
- ▶ **All repairs to the device must be carried out by qualified specialist personnel and with original spare parts only.** This ensures continuous device safety.
- ▶ **Only use original Würth accessories and spare parts.**

Intended use

This device has been designed for the sawing of metal in an industrial or workshop environment. The device is suitable for sawing the following materials:

- Standard steel grades (St37, St50, etc.)
- Special steel grades (C40, 18NiCrMo5, etc.)
- Aluminium and aluminium alloys
- Brass
- Bronze
- Steel pipes (St35, St52, etc.)

The device is not suitable for the sawing of wood or similarly soft materials.

The device has been designed and built for dry cutting. The use of cooling lubricant could irreparably damage the device.

Any other use or use outside this scope is considered improper use.

The user alone is responsible for damage resulting from improper use.

Symbols on the device

Symbol	Meaning
	Read the operating instructions
	Protect the appliance from rain. Do not hose it down or clean it with a steam or water jet
	Check the device, cable and plug for defects before you start working. All repairs must be carried out by specialist technicians.
	Wear protective glasses
	Wear suitable hearing protection
	Wear suitable protective gloves when changing the saw band

Symbol



Meaning

Do not reach into the cutting area with your hands or using objects while the device is running

Device elements

Overview

- 1 Machine frame
- 2 Lever for rapid vice guiding (only PBS 160)
- 3 Vice handle
- 4 Vice
- 5 Saw band
- 6 Hand wheel for the adjustment of the saw band tension
- 7 Handle (only PBS 105)
- 8 Swivelling housing
- 9 Motor
- 10 Main motor switch
- 11 Swivel bearing
- 12 Adjustable stop
- 13 Locking pin (only PBS 105 and PBS 120)
- 14 Clamping screw for stop
- 15 Guide rod
- 16 Lock nut
- 17 Stop
- 18 Clamping lever for mitre cutting
- 19 Cutting angle indicator
- 20 Clamping lever for saw band guide
- 21 Nuts
- 22 Adjustable saw band guide
- 23 Electronic speed controller
- 24 Switch
- 25 Stud
- 26 Rotary knob
- 27 Handles (only PBS 160)
- 28 Release button (only PBS 120 and PBS 160)
- 29 Fastening screws
- 30 Pawl (only PBS 120-A and PBS 160-A)
- 31 Selector switch
- 32 Automatic switch (only PBS 120-A and PBS 160-A)

Fig. IV

PBS 105	Version with two speeds
PBS 120 / PBS 160	Electronic version
PBS 120-A / PBS 160-A	Version with automatic cutting

Technical Data

	PBS 105	PBS 120 / PBS 120-A	PBS 160 / PBS 160-A
Art.	0701 322 0	0701 320X / 0701 323 X	0701 321 1 / 0701 324 X
Nominal voltage	230 V/AC	230 V/AC	230 V/AC
Rated frequency	50/60 Hz	50/60 Hz	50/60 Hz
Max. current consumption	4.4 A	5.0 A	9.5 A
Rated power consumption	950 W	1,300 W	2,000 W
Idle speed	11,000–23,000 rpm	8,000–16,000 rpm	11,000–23,000 rpm
Protection class	F	I	⊕ / I
Weight	Approx. 17 kg	Approx. 18 kg	Approx. 35 kg
Dimensions (W × L × H)	730 × 390 × 500 mm	850 × 830 × 600 mm	1,000 × 390 × 570 mm
Dimensions of saw band	1,335 × 13 × 0.65 mm	1,440 × 13 × 0.65 mm	1,735 × 13 × 0.9 mm

Noise /vibration information

WARNING !



The noise level may exceed 80 dB (A) during work.
 ➤ Risk of severe injuries and acoustic trauma.
 ➤ Wear ear protectors!

Measured values in accordance with UNI EN ISO 3746.
 Typical measured noise levels (A):

Sound power level L_{WA}	PBS 105 / PBS 120	PBS 160
without load, band speed 80 m/min	71.2 dB(A)	93.4 dB(A)
with load, band speed 80 m/min (cutting steel \varnothing 80 mm)	87.0 dB(A)	94.2 dB(A)

Sound pressure level L_{eq}	PBS 105 / PBS 160	PBS 120
without load, band speed 80 m/min	81.5 dB(A)	68.8 dB(A)
with load, band speed 80 m/min (cutting steel \varnothing 80 mm)	82.4 dB(A)	83.1 dB(A)

The hand-arm vibration is typically lower than 2.5 m/s².

Assembly

⚠ CAUTION !



- Danger due to unsuitable work station
- Choose a work station with adequate visibility.
 - To prevent the device from tilting during operation, place it on a sufficiently even workbench.



Information

Ideally, the vice should be about 90 to 95 cm above the floor.

- ▶ To screw the device firmly onto the workbench, use the fastening borehole on the machine frame [1].
- or
- ▶ To firmly clamp the device with a C-clamp, use the supporting surface on the centre of the machine frame [1].

Electrical connection

Attention !

- Only operate the device on a secured mains network.
- Compare the mains voltage present with the specifications on the type plate.



PBS 105 information

The switch block on which the main motor switch [10] is located is fitted with a reset function. This prevents the automatic restart of the device after power failure.



PBS 120 / PBS 160 information

The electronic speed controller [23] is equipped with a reset function. This prevents the automatic restart of the device after power failure.

Settings

⚠ DANGER !



- Danger posed by unintended activation
- If you make settings, switch the device off at the main motor switch [10] (position <0>).

Saw band tension

⚠ CAUTION !



- Danger posed by saw band clamped too tightly
- ⇒ The saw band may slip out of the guides.

- ▶ To clamp the saw band [5], turn the hand wheel [6] in a clockwise direction.
- ▶ To reduce the tensioning force in the saw band [5], turn the hand wheel [6] in an anti-clockwise direction.



Information

The band saws **PBS 120** and **PBS 160** are equipped with an overclamping protection system (coupling). Turn the hand wheel until the coupling releases.

Stop

To saw off several workpieces of identical length, use the adjustable stop [12]:

- ▶ Screw the guide rod [15] into the hole in the machine frame [1].
- ▶ Secure the guide rod with the lock nut [16].
- ▶ Clamp the workpiece with the section length to be sawn off in the vice [4].
- ▶ Loosen the clamping screw [14] slightly.
- ▶ Move the stop [12] to the workpiece to be sawn off.
- ▶ Tighten the clamping screw.
- ✓ The stop is set and fixed.

Guide rollers for the saw band



Information

The saw band is guided across two pairs of ball bearings located in front of and behind the cutting area. The pair of ball bearings are mounted on two eccentric axes.

- ▶ To set the distance between saw band and pair of ball bearings, turn the nuts [21].
- ▶ Adjust the ball bearing pairs in such a way that they rotate when the device is running, but do not jam the saw band.

Saw band guide



Information

Adjust both saw band guides [12] in such a way that the guide rollers are as close as possible to the workpiece. This allows for the best possible cut quality, and the saw band is covered outside the cutting area as much as possible, minimizing the residual risk of contact.

- ▶ Release the clamping lever [20].
- ▶ Adjust the saw band guides [22] according to the workpiece to be processed.
- ▶ Fix the clamping lever once more.

Cutting angle



Information

With the **PBS 105** band saw, cuts can be performed at adjustable angles between 0° and 45°.

With the **PBS 120** and **PBS 160** band saws, cuts can be performed at adjustable angles between 0° and 60°.

- ▶ Release the clamping lever [18].
- ▶ Turn the swivelling housing [8] using the scale on the machine frame [1].
- ▶ Fix the clamping lever.

Fixed angle stops:

PBS 105 / PBS 160		PBS 120
0°	▶ Positioning using the end stop [17]	▶ Positioning using the end stop [17]
45°	▶ Positioning using the end stop [17]	<ul style="list-style-type: none"> ▶ Set housing [8] to an angle of 0°. ▶ Set rotary knob [26] to 45° ▶ Turn the housing to the stop.
60°		▶ Positioning using the end stop [17]

Cutting speeds



Information

The device is equipped with an Constant Electronic Speed Control (CESC) system. This enables constant, gradual cutting speed adjustments, which can be tailored to the type and size of the workpiece (see cutting table **Fig. IV**).

Only PBS 120 and PBS 160

- ▶ To adjust the cutting speed, turn the rotary controller [23] on the motor housing.

Feed speed (only PBS 120-A and PBS 160-A)

- ▶ Raise the arm to maximum height.
- ▶ Press the pawl [30].
- ▶ Unlock the selector switch [31].
- ▶ Set the selector switch to the required feed speed (H, M, L, LL).
- ▶ Unlock the pawl.

Cutting ranges

PBS 105

The following cutting ranges can be achieved at 0° and 45° under the normal, described operating conditions:

Workpiece	Angle	Cutting range [mm]
		105
	0°	102 × 102
		105 × 93
		72
	45°	68 × 68
		70 × 60

PBS 120

The following cutting ranges can be achieved at 0°, 45° and 60° under the normal, described operating conditions:

Workpiece	Angle	Cutting range [mm]
		120
	0°	112 × 112
		120 × 102
		80
	45°	78 × 78
		78 × 78
		50
	60°	48 × 48
		50 × 43

PBS 160

The following cutting ranges can be achieved at 0° and 45° under the normal, described operating conditions:

Workpiece	Angle	Cutting range [mm]
		150
	0°	150 × 150
		160 × 140
		100
	45°	100 × 100
		120 × 100

Clamping workpiece

DANGER !



Danger posed by running saw band
 ► Always clamp the workpiece into the vice tightly. Never hold down the workpiece using your hands.

- Place the workpiece directly between vice jaws of the vice [4], without any other objects getting inserted in between.



Information

When clamping in flat sections or special sections, it is imperative you take note of the examples in **Fig. V**.

- If the wall thickness of a section is very thin, insert a piece of similar shape inside the section. This way you can prevent the section from becoming crushed between the clamping jaws of the vice.

Start-up

WARNING !



Danger posed by defective protective equipment

- Prior to each time the device is put into operation, check all protective equipment is intact and correctly positioned.

Running in the saw band

Attention !

- Allow the saw band to run in properly. Otherwise the accuracy of the saw band is permanently impaired.

- ▶ For the first two or three cuts, use a solid workpiece with a diameter of approx. 40 to 50 mm.
- ▶ For the first cuts, apply minimum pressure. Slowly increase the pressure.

Switching on the device.

- ▶ Place the main motor switch [10] into position <1>.
- ✓ The device is ready for operation.

PBS 105

- ▶ Press the switch [7] to switch on the device.

PBS 120 / PBS 160

- ▶ Hold the handle [7] firmly with one hand and lift the housing so that the saw band is not in contact with the workpiece.
- ▶ To switch off the safety system which prevents unintentional activation, press the release knob [28].
- ▶ Press the switch [24] to switch on the device.

DANGER !



Risk posed by the saw band

- Never reach into the cutting area with your hands or using objects.

- ▶ Slowly lower the housing until the saw band touches the workpiece.
- ▶ Slowly increase the cutting pressure and complete the cut.
- ▶ **Switch the device off at the main motor switch [10] after use (position <0>).**

DANGER !



Danger posed by unintended activation

- Before changing the workpiece, switch the device off by releasing the switch [24].

Attention !

- Never attempt to block the switch [24] or to manipulate its function.



Overload protection

After prolonged operation, the device may shut down automatically due to overheating to protect the motor against damage.

- ▶ Release the switch [24] and wait until the cut-out is reset independently.



Cut-out

The electronic speed control of the machine features a motor protection function. It prevents the motor to consume more electricity than defined in the maximum current consumption value.

- ▶ If the cut-out is triggered while working, lower the cutting pressure.

Automatic mode (only PBS 120-A and PBS 160-A)

- ▶ Raise the arm to maximum height.
- ▶ Move the sawing head slowly up to 5 mm from the workpiece.
- ▶ Press the automatic switch [32] and the switch [24].
- ▶ Release the sawing head and wait until the cut has been executed fully.

⚠ DANGER !



- Danger posed by running saw band
- Never reach into the cutting area with your hands or using objects.
 - Let the cut workpiece fall onto the machine's underbody.
 - Only reach for the workpiece once the device has been switched off.

Changing the saw band

⚠ DANGER !



- Danger posed by unintended activation
- Switch the device off at the main motor switch **[10]** (position **<0>**).

⚠ WARNING !



- Risk of cutting from the sharp saw band
- Injuries from the teeth of the saw band
 - Wear protective gloves.

Removing the saw band

- Switch the device off at the main motor switch **[10]** (position **<0>**).
- Release the clamping lever **[19]**.

PBS 105

PBS 120 / PBS 160

- | | |
|----------------------------------------------------------------------------------------------------------------|---------------------------------------------------------------------------------------------------------------------------|
| <ul style="list-style-type: none"> ➤ Push the saw band guides [22] back to the end stop. | <ul style="list-style-type: none"> ➤ Push the saw band guides [22] together as closely as possible. |
|----------------------------------------------------------------------------------------------------------------|---------------------------------------------------------------------------------------------------------------------------|
- Fix the clamping lever once more.
 - Release the four fastening screws **[29]** and place them to one side.
 - Remove the protective cover.
 - Turn the hand wheel **[6]** anticlockwise to release the saw band.
 - Carefully remove the saw band from the saw band guides **[22]**.
 - Carefully remove the saw band from the rubber-coated rollers.

Installing the saw band

Attention !

The device is designed for operation in a clockwise direction.

- When installing the saw band, ensure that the teeth are facing in the correct direction.

- Carefully insert the saw band between the saw band guides **[22]**.
- Carefully place the saw band on the rubber-coated rollers.
- Turn the hand wheel **[6]** in a clockwise direction until the coupling releases.
- Attach the protective cover with the four fastening screws **[29]**.
- Allow the saw band to run in briefly.

Maintenance / Care

⚠ DANGER !



Danger posed by unintended activation and electric shock

- Switch the device off at the main motor switch **[10]** (position **<0>**) and pull the mains plug.

⚠ WARNING !



Risk posed by the sharp saw band and saw dust

- During all maintenance work, wear your personal protective equipment, such as protective gloves and protective glasses.

- Each time the device is put into operation, check the connection cable for damage. Have damaged connection cables replaced by a specialist technician.
- Remove sawdust regularly. Cleaning the cutting zone and the supporting surface with a suction device or a brush.

Attention !

- Do not use compressed air for cleaning the device.

Troubleshooting tips

Fault	Possible cause	Remedy
Motor fails to start	Motor, power cord or plug defective.	Have the saw examined and repaired by an authorised electrician.
	Cut-out in switch cabinet triggered.	Check cut-out and reset.
	Power failure in the mains supply	Check voltage of mains supply.
	Thermal cut-out of motor triggered.	Release the main motor switch [10] and wait a few minutes until certain the cut-out has automatically reset again by itself.
Triggering the thermal cut-out	Motor overheating	Check whether the ventilation slots of the motor are soiled and clean them, if necessary.
	Overload of the motor due to excessive cutting pressure	Reduce cutting pressure.
	Motor damaged	Have the saw examined and repaired by an authorised electrician.
PBS 105 and PBS 160: Inaccurate cutting angle at 0° and 45°	The locking device is not set correctly.	Readjust stops. Release fastening screws and realign stops.
PBS 120: Inaccurate cutting angle at 0° and 60°	The stops [23] and [25] have not been set correctly.	Readjust stops. Release fastening screws and realign stops.
PBS 120: Inaccurate cutting angle at 45°	The stud [23] has not been set correctly.	Loosen lock nut and readjust stud. Retighten lock nut.
Inaccurate cut at right angles	Excessive cutting pressure	Reduce cutting pressure.
	Tooth pitch of saw band not suitable for workpiece.	Check cutting parameters in the cutting table (Fig. IV) and adjust.
	Cutting speed not suitable for workpiece.	Check cutting parameters in the cutting table (Fig. IV) and adjust.
	Saw band guide set incorrectly	Check settings and adjust them, if necessary.
	Workpiece not clamped flat	Check workpiece clamping and adjust it, if necessary.
Rough or irregular cutting edge.	Saw band worn or tooth pitch unsuitable for workpiece thickness.	Check cutting parameters in the cutting table (Fig. V) and adjust.
	Excessive cutting pressure	Reduce cutting pressure.
The saw band slides easily from its guides.	Eccentric saw band guides set incorrectly.	Check settings and adjust them, if necessary.
	Excessive wear to rubber coating of rollers	Have rollers examined by specialist technicians and have them replaced, if necessary.
	Saw band slips at the rollers due to cutting oil or grease.	Never use any lubricants or coolants for sawing. Have rollers examined by specialist technicians and have them replaced, if necessary.

Transport (Fig. 1)

⚠ DANGER !



Danger posed by swivelling housing
 ➔ Danger of injury from the saw blade
 ➔ Fasten the housing.

- ▶ Ensure that a workpiece is no longer in the vice.
- ▶ Swivel the housing [8] right down.

PBS 105 / PBS 160

- ▶ Push the locking pin [13] into the corresponding borehole. Ensure that the locking pin is fully locked in.

PBS 120

- ▶ Attach both carrying handles [27] to the side of the machine frame [1].

- ✓ The device is ready for transport.

Warranty

We provide a warranty for this Würth device from the date of purchase and in accordance with the legal/country-specific regulations (proof of purchase through invoice or delivery note). Damage that has occurred will be corrected either by replacement or by repair. Damage caused by improper handling is not covered by warranty. Claims under warranty can only be accepted if the device is returned fully assembled to a Würth agency, your Würth sales representative or an authorised Würth customer service workshop. Subject to technical changes without prior notice. We accept no liability for printing errors.

Environmental Instructions

Electrical power tools, accessories and packaging should be sorted and submitted to an environmental-sound recycling facility.



EU countries only:

Do not dispose of power tools through the domestic waste collection.

According to European Directive 2012/19/EU on waste electrical and electronic equipment and its

implementation in national law, broken and unserviceable electric power tools must be collected separately and submitted to an environmentally sound recycling facility.

Accessories and spare parts

For cutting large, solid parts cross-sections or thin-walled sections and angles, we offer saw blades with various tooth pitches.

If in spite of careful manufacturing and test procedures, the device becomes faulty, a repair by Würth masterService should be arranged. With any enquiries or spare parts orders, always quote the item number as given on the device type plate. The latest spare parts list for the device is available online at <http://www.wuerth.com/partsmanager>. Alternatively, contact your local Würth agency for a hardcopy.

CE Declaration of Conformity

We herewith declare that this product conforms to the following standards and directives:

Standards

- EN 55014-1
- EN 55014-2
- EN 61000-6-1
- EN 61000-6-3

in accordance with the regulations stipulated in the directives:

EC Directive

- 2014/30/EU
- 2014/35/EU
- 2006/42/EC
- 2011/65/EU

Technical documentation with:
 Adolf Würth GmbH & Co. KG, Abt. PPT
 Reinhold-Würth-Straße 12 - 17,
 74653 Künzelsau, GERMANY

F. Wolpert
 Head of Product Management, Authorised Signatory

Dr.-Ing. S. Beichter
 Head of Quality, Authorised Signatory

Künzelsau: 20.04.2016



Prima di utilizzare l'apparecchio per la prima volta, leggere e seguire queste istruzioni per l'uso. Conservare le presenti istruzioni per l'uso per consultarle in un secondo tempo o per consegnarle a successivi proprietari.

- ▶ Prima di mettere in funzione l'apparecchio per la prima volta leggere attentamente le Avvertenze di sicurezza.
 - La mancata osservanza delle istruzioni d'uso e delle norme di sicurezza può causare danni all'apparecchio e presentare pericoli per l'utente e le altre persone.
- ▶ Tutte le persone interessate dalla messa in funzione, dall'utilizzo e dalla manutenzione, ordinaria e straordinaria, dell'apparecchio devono essere adeguatamente qualificate.
- ▶ **I lavori di riparazione sull'apparecchio possono essere eseguiti solo da personale incaricato e con adeguata formazione.** Per questi lavori utilizzare sempre i pezzi di ricambio originali della Adolf Würth GmbH & Co. KG. In questo modo è garantita la sicurezza dell'apparecchio.

Segnali e simboli contenuti nelle istruzioni per l'uso

I segnali e i simboli contenuti nelle presenti istruzioni per l'uso dovrebbero contribuire all'utilizzo rapido e corretto delle istruzioni e della macchina.



Informazione

Fornisce suggerimenti sull'utilizzo più efficace e pratico dell'apparecchio e delle istruzioni.

▶ Fasi operative

La sequenza definita delle fasi operative permette un utilizzo corretto e sicuro.

✓ Risultato

Qui viene descritto il risultato di una sequenza di fasi operative.

[1] Numero di posizione

I numeri di posizione sono contrassegnati nel testo con parentesi quadre.

Livelli di pericolo delle avvertenze

In queste istruzioni per l'uso vengono utilizzati i seguenti livelli di pericolo per segnalare potenziali situazioni di pericolo e disposizioni di sicurezza importanti:

PERICOLO !



La situazione pericolosa è imminente e, in caso di mancata osservanza delle disposizioni, causa lesioni gravi o mortali. Osservare assolutamente le disposizioni.

AVVERTENZA !



È possibile che si verifichi una situazione pericolosa che, in caso di mancata osservanza delle disposizioni, può causare lesioni gravi o mortali. Lavorare con la massima prudenza.

ATTENZIONE !



È possibile che si verifichi una situazione pericolosa che, in caso di mancata osservanza delle disposizioni, può causare lesioni lievi o limitate.

Avviso !

È possibile che si verifichi una situazione potenzialmente pericolosa che, se non evitata, può causare danni materiali.

Organizzazione delle avvertenze di sicurezza

PERICOLO !



Tipo e fonte di pericolo.

➔ Conseguenze in caso di mancata osservanza

➤ Disposizione per rafforzamento della sicurezza



Avvertenze di sicurezza generali

- ▶ **Le avvertenze di sicurezza devono essere lette e comprese prima della realizzazione, dell'esercizio, della riparazione, della manutenzione della sostituzione di parti accessorie dell'apparecchio e prima di eseguire lavori in prossimità dell'apparecchio.** In caso contrario, possono verificarsi gravi lesioni fisiche.
- ▶ L'apparecchio deve essere allestito, regolato o utilizzato esclusivamente da operatori qualificati e adeguatamente formati.
- ▶ L'apparecchio non deve essere modificato. Le modifiche possono ridurre l'efficienza delle misure di sicurezza e aumentare i rischi per l'operatore.
- ▶ Non utilizzare mai apparecchi danneggiati.
- ▶ L'apparecchio deve essere sottoposto regolarmente a ispezione per verificare che l'apparecchio sia contrassegnato con i valori nominali e le marcature richieste e chiaramente leggibili. Il datore di lavoro/l'operatore deve contattare il produttore per richiedere i cartelli sostitutivi, se necessario.
- ▶ Disporre sempre i cavi in modo che vadano indietro dall'apparecchio.
- ▶ Prima di qualsiasi lavoro con l'apparecchio, nelle pause di lavoro, nonché in caso di non utilizzo, spegnere l'interruttore generale del motore.
- ▶ Nel montaggio della lama si deve fare attenzione alla direzione di taglio.
- ▶ Accertarsi che tutti i dispositivi di copertura della lama siano in perfette condizioni di funzionamento.
- ▶ Serrare il pezzo da tagliare saldamente nella morsa a vite. Non lavorare pezzi troppo piccoli che non possono essere fermamente bloccati nella morsa.
- ▶ Puntellare i pezzi di grandi dimensioni per evitare che si ribaltino dalla morsa a vite. Il pezzo da lavorare non deve essere sostenuto da persone. Un puntellamento instabile può far sì che la lama s'inceppi e/o si strappi.
- ▶ Serrare pezzi di forma irregolare nella morsa, in modo tale che questi non possano scivolare e spostarsi. La lama potrebbe incepparsi e/o strapparsi.
- ▶ Serrare e/o allentare il pezzo da lavorare solo se la lama è sollevata e ferma.
- ▶ Non accendere l'apparecchio se la lama tocca il pezzo da lavorare. Applicare la segatrice sul pezzo da tagliare per iniziare il lavoro, solo con lama già in movimento.
- ▶ Se la lama si blocca o si strappa, spegnere immediatamente l'apparecchio.
- ▶ Dopo il taglio spostare l'apparecchio dal pezzo sempre con lama in movimento.
- ▶ Regolare il finecorsa, in modo tale che il pezzo segato non possa rimanervi inceppato. La lama potrebbe incepparsi e/o strapparsi.
- ▶ Mantenere la zona di taglio costantemente sgombra da residui di lavorazione.
- ▶ Non intervenire mai con le mani o con altri oggetti nella zona di taglio, mentre l'apparecchio è acceso.
- ▶ **Fare riparare l'apparecchio elettrico solo da personale specializzato e qualificato e solo con ricambi originali.** In questo modo è garantita la sicurezza dell'apparecchio elettrico.
- ▶ **Utilizzare solo accessori e pezzi di ricambio originali Würth.**

Uso conforme

Questo apparecchio è destinato al taglio di metalli nell'industria e nell'artigianato. L'apparecchio è idoneo al taglio dei seguenti materiali:

- Acciai standard (St37, St50, ...)
- Acciai speciali (C40, 18NiCrMo5, ...)
- Alluminio e leghe di alluminio
- Ottone
- Bronzo
- Tubi in acciaio (St35, St52, ...)

L'apparecchio non è idoneo per il taglio di legno o di simili materiali morbidi.

L'apparecchio è stato progettato e costruito per il taglio a secco. L'uso di lubrorefrigeranti può rendere l'apparecchio inutilizzabile.

Qualsiasi utilizzo differente viene considerato non conforme.

La responsabilità per i danni dovuti a un utilizzo non conforme alle norme è esclusivamente dell'utente.

Simboli riportati sull'apparecchio

Simbolo	Legenda
	Leggere le istruzioni per l'uso.
	Non impiegare l'apparecchio sotto la pioggia, non sottoporlo all'effetto di schizzi o getti di vapore.
	Prima di ogni utilizzo controllare apparecchio, cavo e spina. Far riparare i danni da un tecnico specializzato.
	Indossare occhiali di protezione idonei.
	Indossare cuffie insonorizzanti idonee.
	Indossare idonei guanti protettivi durante il cambio della lama.

Simbolo



Legenda

Non intervenire mai con le mani o con altri oggetti nella zona di taglio mentre l'apparecchio è acceso.

Parti dell'apparecchio

Panoramica

- 1 Base macchina
- 2 Leva per scorrimento rapido morsa (solo PBS 160)
- 3 Maniglia della morsa
- 4 Morsa a vite
- 5 Lama
- 6 Volantino per la regolazione della tensione lama
- 7 Impugnatura (solo PBS 105)
- 8 Corpo orientabile
- 9 Motore
- 10 Interruttore generale del motore
- 11 Supporto girevole
- 12 Fermo regolabile
- 13 Spina d'arresto (solo PBS 105 e PBS 120)
- 14 Vite di arresto per fermo
- 15 Asta guida
- 16 Controdado
- 17 Fermo finecorsa
- 18 Leva di serraggio per taglio obliquo
- 19 Indicatore angolo di taglio
- 20 Leva di serraggio per guidalama
- 21 Dadi
- 22 Guidalama regolabile
- 23 Regolatore elettronico di velocità
- 24 Pulsante di marcia
- 25 Prigioniero
- 26 Manopola
- 27 Manico di trasporto (solo PBS 160)
- 28 Spina d'arresto (solo PBS 120 e PBS 160)
- 29 Viti di fissaggio
- 30 Nottolino di bloccaggio (solo PBS 120-A e PBS 160-A)
- 31 Selettore
- 32 Interruttore automatico (solo PBS 120-A e PBS 160-A)

Fig. IV

PBS 105	Modello a due velocità
PBS 120 / PBS 160	Modello elettronico
PBS 120-A / PBS 160-A	Versione a taglio automatico

Dati tecnici

	PBS 105	PBS 120 / PBS 120-A	PBS 160 / PBS 160-A
Art.	0701 322 0	0701 320X / 0701 323 X	0701 321 1 / 0701 324 X
Tensione nominale	230 V/AC	230 V/AC	230 V/AC
Frequenza nominale	50/60 Hz	50/60 Hz	50/60 Hz
Assorbimento max. di corrente	4,4 A	5,0 A	9,5 A
Potenza nominale assorbita	950 W	1.300 W	2000 W
Numero di giri al minimo	11.000-23.000 giri/min	8.000-16.000 giri/min	11.000-23.000 giri/min
Classe d'isolamento	F	I	⊕ / I
Peso	circa 17 kg	circa 18 kg	circa 35 kg
Dimensioni (largh. × lungh. × alt.)	730 × 390 × 500 mm	850 × 830 × 600 mm	1000 × 390 × 570 mm
Dimensioni lama	1.335 × 13 × 0,65 mm	1.440 × 13 × 0,65 mm	1.735 × 13 × 0,9 mm

Informazioni su rumore/vibrazione

AVVERTENZA !



Durante il lavoro il livello acustico può superare gli 80 dB (A).

➤ Pericolo di lesioni gravi e traumi acustici.

➤ Indossare protezioni per l'udito.

Valori secondo UNI EN ISO 3746.

Il livello di rumore stimato A dell'apparecchio è normalmente pari a:

Livello di potenza sonora L_{wa}	PBS 105 / PBS 120	PBS 160
senza carico a velocità lama 80 m/min	71,2 dB(A)	93,4 dB(A)
sotto carico a velocità lama 80 m/min (taglio di acciaio Ø 80 mm)	87,0 dB(A)	94,2 dB(A)

Livello di pressione acustica L_{eq}	PBS 105 / PBS 160	PBS 120
senza carico a velocità lama 80 m/min	81,5 dB(A)	68,8 dB(A)
sotto carico a velocità lama 80 m/min (taglio di acciaio Ø 80 mm)	82,4 dB(A)	83,1 dB(A)

La vibrazione per mano-braccio è tipicamente inferiore a 2,5 m/s².

Montaggio

⚠ ATTENZIONE !



Pericolo a causa di postazione di lavoro non idonea

- Scegliere una postazione di lavoro con condizioni di visuale adeguate.
- Per evitare che l'apparecchio si inclini durante l'esercizio, appoggiarlo su un banco di lavoro piano in modo adeguato.



Informazione

L'ideale è un'altezza della morsa a vite di circa 90-95 cm dal pavimento.

- Per avvitare l'apparecchio a un banco di lavoro, utilizzare il foro di fissaggio nella base macchina **[1]**.

oppure

- Per bloccare l'apparecchio con un morsetto a C utilizzare la superficie di appoggio al centro della base macchina **[1]**.

Collegamento elettrico

Avviso !

- Utilizzare l'apparecchio solo collegandolo a un circuito elettrico protetto.
- Confrontare la tensione di rete disponibile con i dati riportati sulla targhetta.



Informazione PBS 105

Il blocco interruttori dove si trova l'interruttore generale del motore **[10]** è corredato di una funzione di reset. Tale funzione impedisce una riaccensione automatica dell'apparecchio dopo una mancanza di tensione.



Informazione PBS 120 / PBS 160

Il regolatore elettronico di velocità **[23]** è corredato di una funzione di reset. Tale funzione impedisce una riaccensione automatica dell'apparecchio dopo una mancanza di tensione.

Regolazioni

⚠ PERICOLO !



Pericolo a causa di accensione accidentale

- Durante la modifica delle regolazioni, spegnere l'apparecchio con l'interruttore generale del motore **[10]** (posizione <0>).

Tensione sega a nastro

⚠ ATTENZIONE !



Pericolo in caso di eccessivo serraggio della lama

⇒ La lama può scivolare fuori dalle guide.

- Per tendere la lama **[5]**, girare la rotellina **[6]** in senso orario.
- Per ridurre la tensione della lama **[5]**, girare la rotellina **[6]** in senso antiorario.



Informazione

Le lame **PBS 120** e **PBS 160** sono dotate di un dispositivo di protezione contro un'eccessiva tensione (frizione). Girare la rotellina fino all'intervento della frizione.

Fermo

Per tagliare più pezzi di lunghezza identica utilizzare il fermo regolabile **[12]**:

- Avvitare l'asta guida **[15]** nell'apposito foro sulla base macchina **[1]**.
- Bloccare l'asta guida con il controdado **[16]**.
- Stringere saldamente il pezzo, alla lunghezza da tagliare, nella morsa **[4]**.
- Allentare leggermente la vite di arresto **[14]**.
- Portare il fermo **[12]** contro il pezzo da tagliare.
- Serrare la vite di arresto.
- ✓ Il fermo è regolato e fissato.

Rulli di guida per la lama



Informazione

La lama viene condotta da rispettivamente due paia di cuscinetti a sfera, posizionati sui lati, davanti e dietro il taglio. Le coppie di cuscinetti a sfera sono disposte su due assi eccentrici.

- ▶ Per regolare la distanza fra lama e coppia di cuscinetti a sfera girare i dadi **[21]**.
- ▶ Regolare le coppie di cuscinetti a sfera, in modo tale che ruotino insieme alla lama durante il funzionamento dell'apparecchio, ma non la blocchino.

Guidalama



Informazione

Regolare entrambi i guidalama **[12]** in modo tale che i rulli guida si trovino il più possibile vicino al pezzo da tagliare. In questo modo si raggiunge la più elevata qualità di taglio possibile e la lama, al di fuori della zona di taglio, rimane quasi del tutto coperta, con conseguente minore rischio di contatto.

- ▶ Allentare la leva di bloccaggio **[20]**.
- ▶ Regolare i guidalama **[22]** a seconda del pezzo da lavorare.
- ▶ Fissare nuovamente la leva di bloccaggio.

Angolo di taglio



Informazione

La sega a nastro **PBS 105** consente di effettuare tagli con un'angolazione variabile fra 0° e 45°.

Le seghe a nastro **PBS 120** e **PBS 160** consentono di effettuare tagli con un'angolazione variabile fra 0° e 60°.

- ▶ Allentare la leva di bloccaggio **[18]**.
- ▶ Girare il corpo orientabile **[8]** per mezzo della scala sulla base macchina **[1]**.
- ▶ Fissare la leva di bloccaggio.

Fermi per angolazioni fisse:

PBS 105 / PBS 160		PBS 120
0°	▶ Il posizionamento avviene tramite il fermo finecorsa [17]	▶ Il posizionamento avviene tramite il fermo finecorsa [17]
45°	▶ Il posizionamento avviene tramite il fermo finecorsa [17]	▶ Impostare il corpo [8] su 0°. ▶ Ruotare il pomello [26] su 45°. ▶ Girare il corpo fino al fermo.
60°		▶ Il posizionamento avviene tramite il fermo finecorsa [17]

Velocità di taglio



Informazione

L'apparecchio è dotato di un sistema elettronico di controllo della velocità (CESC = Constant Electronic Speed Control), che consente la variazione graduale e continua della velocità di taglio, adeguandola al tipo ed alla grandezza del pezzo da tagliare (vd. Tabella di taglio **fig. IV**).

Solo PBS 120 e PBS 160

- ▶ Per regolare la velocità di taglio, girare il regolatore **[23]** sul corpo motore.

Velocità di avanzamento (solo PBS 120-A e PBS 160-A)

- ▶ Sollevare il braccio alla massima altezza.
- ▶ Premere il nollino di bloccaggio **[30]**.
- ▶ Sbloccare il selettore **[31]**.
- ▶ Portare il selettore alla velocità di avanzamento desiderata (H, M, L, LL).
- ▶ Sbloccare il nollino di bloccaggio.

Intervalli di taglio

PBS 105

I seguenti intervalli di taglio a 0° e 45° possono essere raggiunti nelle normali condizioni di esercizio descritte:

Pezzo	Angolo	Interv. taglio [mm]
	0°	105
		102 × 102
		105 × 93
	45°	72
		68 × 68
		70 × 60

PBS 120

I seguenti intervalli di taglio a 0°, 45° e 60° possono essere raggiunti nelle normali condizioni di esercizio descritte:

Pezzo	Angolo	Interv. taglio [mm]
	0°	120
		112 × 112
		120 × 102
	45°	80
		78 × 78
		78 × 78
	60°	50
		48 × 48
		50 × 43

PBS 160

I seguenti intervalli di taglio a 0° e 45° possono essere raggiunti nelle normali condizioni di esercizio descritte:

Pezzo	Angolo	Interv. taglio [mm]
	0°	150
		150 × 150
		160 × 140
	45°	100
		100 × 100
		120 × 100

Serraggio pezzo

⚠ PERICOLO !



Pericolo a causa di lama in movimento

➤ Serrare sempre il pezzo nella morsa a vite. Non tenere mai fermo il pezzo con le mani.

- ▶ Collocare il pezzo da tagliare direttamente fra le ganasce della morsa **[4]**, senza interposizione di altri oggetti.



Informazione

Per il serraggio di materiali piatti o profilati speciali osservare gli esempi in **fig. V**.

- ▶ Se lo spessore parete di un profilato è molto sottile, occorre inserire all'interno del profilato stesso una sagoma della stessa forma del profilo. In questo modo, si evita lo schiacciamento fra le ganasce della morsa.

Messa in funzione

⚠ AVVERTENZA !



Pericolo a causa di dispositivi di protezione difettosi

- Prima di ogni messa in funzione controllare che tutti i dispositivi di protezione siano intatti e posizionati correttamente

Rodaggio lama

Avviso !

- Provvedere a un corretto rodaggio della lama. In caso contrario viene irrimediabilmente compromessa la precisione di taglio della lama.
- Eseguire i primi due o tre tagli su un pezzo pieno con un diametro di ca. 40 - 50 mm.
- Eseguire i tagli inizialmente solo con una leggera pressione. Quindi, aumentare lentamente la pressione di contatto.

Accensione dell'apparecchio

- Portare l'interruttore generale del motore [10] in posizione <1>.
- ✓ L'apparecchio è operativo.

PBS 105

PBS 120 / PBS 160

- Per accendere l'apparecchio, premere l'interruttore [7].
- Tenere con una mano l'impugnatura [7] e sollevare il corpo apparecchio, in modo tale che la lama non sia a contatto del pezzo.
- Per disattivare il sistema di sicurezza che impedisce un'involontaria attivazione premere il pulsante di sblocco [28].
- Per accendere l'apparecchio, premere l'interruttore [24].

⚠ PERICOLO !



Pericolo a causa della lama

- Non intervenire mai con le mani o con altri oggetti nella zona di taglio.
- Abbassare lentamente il corpo apparecchio, sino al contatto della lama con il pezzo.
- Aumentare lentamente la pressione di taglio e completare il taglio.
- **Spegnere l'apparecchio dopo l'uso con l'interruttore generale del motore [10] (posizione <0>).**

⚠ PERICOLO !



Pericolo a causa di accensione accidentale

- Prima di cambiare il pezzo, spegnere l'apparecchio rilasciando l'interruttore [24].
- ### Avviso !
- Non tentare mai di bloccare l'interruttore [24] né di manipolarne il funzionamento.



Protezione da sovraccarico

Per impedire danneggiamenti al motore, l'apparecchio può spegnersi autonomamente (a causa del surriscaldamento), in seguito a un prolungato funzionamento.

- Rilasciare l'interruttore [24] ed attendere sino a che il disgiuntore non si sia autonomamente disinserito.



Limitatore amperometrico

La regolazione elettronica di velocità dell'apparecchio è dotata di una funzione di protezione del motore. Questa impedisce che il motore assorba una quantità di corrente superiore a quella stabilita con il valore max. programmato di corrente assorbita.

- Se il limitatore amperometrico dovesse scattare durante il lavoro, ridurre la pressione di taglio:

Funzionamento automatico (solo PBS 120-A e PBS 160-A)

- Sollevare il braccio alla massima altezza.
- Avvicinare la testa della sega fino a 5 mm dal pezzo.
- Premere l'interruttore automatico [32] e l'interruttore [24].
- Rilasciare la testa della sega e attendere che il taglio venga completato.

⚠ PERICOLO !



Pericolo a causa di lama in movimento

- Non intervenire mai con le mani o con altri oggetti nella zona di taglio.
- Lasciar cadere il pezzo tagliato sul sottofondo della macchina.
- Prendere il pezzo solo dopo aver spento l'apparecchio.

Sostituzione della lama

⚠ PERICOLO !



Pericolo a causa di accensione accidentale

- Spegner l'apparecchio con l'interruttore generale del motore [10] (posizione <0>).

⚠ AVVERTENZA !



Pericolo di taglio a causa della lama affilata

- Lesioni a causa dei denti della lama
- Indossare guanti protettivi.

Smontaggio della lama

- Spegner l'apparecchio con l'interruttore generale del motore [10] (posizione <0>).
- Allentare la leva di bloccaggio [19].

PBS 105

PBS 120 / PBS 160

- | | |
|------------------------------------------------------------------------------------------------------------------------|-----------------------------------------------------------------------------------------------------------------------|
| <ul style="list-style-type: none"> ➤ Spingere indietro le guide della lama [22] fino al fermo fincorsa. | <ul style="list-style-type: none"> ➤ Spingere le guide della lama [22] avvicinandole il più possibile. |
|------------------------------------------------------------------------------------------------------------------------|-----------------------------------------------------------------------------------------------------------------------|
- Fissare nuovamente la leva di bloccaggio.
 - Allentare le quattro viti di fissaggio [29] e metterle da parte.
 - Rimuovere il carter di protezione.
 - Girare la rotellina [6] in senso antiorario, sino ad allentare la lama.
 - Estrarre con cautela la lama prima dai guida-lama [22].
 - Quindi, facendo attenzione, rimuovere la lama dalle pulegge gommate.

Montaggio della lama

Avviso !

L'apparecchio è stato concepito per il funzionamento con rotazione in senso orario.

- Nel montaggio della lama fare attenzione al corretto allineamento dei denti.

- Disporre con cura la lama fra i due guida-lama [22].
- Appoggiare la lama con cautela sulle pulegge gommate.
- Girare la rotellina [6] in senso orario fino all'intervento della frizione.
- Montare il carter di protezione con le quattro viti di fissaggio [29].
- Provvedere a un corretto rodaggio della lama.

Manutenzione/cura

⚠ PERICOLO !



Pericolo a causa di accensione accidentale e scossa elettrica

- Spegner l'apparecchio con l'interruttore generale del motore [10] (posizione <0>) e staccare la spina.

⚠ AVVERTENZA !



Pericolo a causa della lama affilata e della segatura

- Durante tutti i lavori di manutenzione indossare i dispositivi di protezione individuale, come guanti di protezione e occhiali di protezione.

- A ogni messa in funzione controllare se il cavo di collegamento presenta dei danni. Se il cavo di collegamento è danneggiato, farlo sostituire da un esperto.
- Rimuovere regolarmente la segatura. Pulire la zona di taglio e la superficie di appoggio, preferibilmente con un dispositivo di aspirazione o con un pennello.

Avviso !

- Non utilizzare aria compressa per pulire l'apparecchio.

Guida alla localizzazione dei guasti

Anomalia	Possibile causa	Rimedio
Il motore non si avvia	Motore, cavo di collegamento alla rete elettrica o spina difettosi.	Far controllare o riparare l'apparecchio da un tecnico autorizzato.
	Scattato relè nel quadro elettrico.	Controllare relè e riattivare.
	Mancanza di tensione nell'impianto di rete.	Controllare tensione nell'impianto di rete.
	È scattato il disgiuntore termico di protezione del motore.	Rilasciare il pulsante [10] ed attendere per alcuni minuti che il disgiuntore non si sia autonomamente disinserito.
Inserimento del disgiuntore termico di protezione	Surriscaldamento del motore.	Controllare se le aperture di ventilazione del motore sono sporche ed eventualmente pulirle.
	Sovraccarico del motore dovuto ad eccessiva pressione di taglio.	Ridurre la pressione di taglio.
	Danni al motore	Far controllare o riparare l'apparecchio da un tecnico autorizzato.
Solo PBS 105 e PBS 160: Imprecisione dell'angolo di taglio a 0° e 45°	Il dispositivo di fissaggio non è impostato correttamente.	Regolare nuovamente i fermi. Svitare le viti di fissaggio e mettere nuovamente a punto i fermi.
PBS 120: Imprecisione dell'angolo di taglio a 0° e 60°	I fermi [23] e [25] non sono impostati correttamente.	Regolare nuovamente i fermi. Svitare le viti di fissaggio e mettere nuovamente a punto i fermi.
PBS 120: Imprecisione dell'angolo di taglio 45°	Il prigioniero [23] non è regolato in modo corretto.	Sbloccare il dado autobloccante e regolare correttamente il prigioniero. Stringere nuovamente il dado autobloccante.
Imprecisione nell'ortogonalità del taglio	Pressione di taglio troppo elevata	Ridurre la pressione di taglio.
	La dentatura della lama non è idonea per il pezzo da tagliare.	Controllare ed adeguare i parametri di taglio in base alla tabella di taglio (fig. IV).
	La velocità di taglio non è adeguata al pezzo da tagliare.	Controllare ed adeguare i parametri di taglio in base alla tabella di taglio (fig. IV).
	Errata regolazione dei guidalama	Controllare ed adeguare le regolazioni.
La finitura del taglio risulta grezza o ondulata.	Posizionamento non piano del pezzo in morsa	Controllare ed ev. adeguare il serraggio del pezzo in morsa.
	La lama è consumata o non ha la dentatura adatta per lo spessore del pezzo da tagliare.	Controllare ed adeguare i parametri di taglio in base alla tabella di taglio (fig. V).
La lama tende a scivolare fuori dalla sua guida.	Pressione di taglio troppo elevata	Ridurre la pressione di taglio.
	Errata regolazione dei guidalama eccentrici.	Controllare ed adeguare le regolazioni.
	Eccessivo consumo della gommatura pulegge	Far controllare ed eventualmente sostituire le pulegge da personale specializzato.
	Slittamento della lama sulle pulegge causato da presenza di olio e grasso per il taglio.	Non utilizzare assolutamente alcun lubrificante o refrigerante per il taglio. Far controllare ed eventualmente sostituire le pulegge da personale specializzato.

Trasporto (fig. 1)

⚠ PERICOLO !



Pericolo a causa del corpo orientabile
 ➔ Pericolo di lesioni a causa della lama
 ➤ Fissare il corpo.

- ▶ Assicurarsi che la morsa a vite non contenga più alcun pezzo.
- ▶ Girare il corpo [8] completamente verso il basso.

PBS 105 / PBS 160

▶ Spingere la spina d'arresto [13] nell'apposito foro qui previsto. Assicurarsi che la spina d'arresto sia completamente innestata.

PBS 120

▶ Montare entrambi i manici di trasporto [27] sui lati della base macchina [1].

- ✓ L'apparecchio è pronto per il trasporto.

Garanzia

Per il presente apparecchio Würth il costruttore fornisce una garanzia secondo le disposizioni di legge o specifiche del paese dal momento dell'acquisto (da dimostrare con fattura o bolla d'accompagnamento). In caso di danni, il prodotto verrà sostituito o riparato. I danni riconducibili ad un uso improprio del dispositivo sono esclusi dalla garanzia. Le richieste potranno essere riconosciute soltanto se l'apparecchio verrà consegnato integro ad una filiale Würth, ad un rappresentante Würth o al servizio di assistenza clienti autorizzato da Würth. Con riserva di modifiche tecniche. Il costruttore non si assume alcuna responsabilità per eventuali refusi.

Tutela dell'ambiente

Gli utensili elettrici, gli accessori e le confezioni devono essere smaltiti presso un punto di riciclaggio ecologico nel rispetto dell'ambiente.



Solo per i Paesi UE:

Non gettare gli utensili elettrici con i comuni rifiuti domestici. In conformità con la Direttiva europea 2012/19/UE sugli apparecchi elettrici ed elettronici vecchi e la relativa applicazione nel diritto nazionale, gli

apparecchi elettrici non più conformi all'uso devono essere raccolti separatamente e smaltiti presso un punto di riciclaggio ecologico nel rispetto dell'ambiente.

Accessori e pezzi di ricambio

Per tagliare grandi sezioni piene, profilati di piccolo spessore o pezzi ad angolo sono disponibili lame con dentature diverse.

Se il dispositivo, nonostante l'accurata procedura di produzione e controllo dovesse rompersi, farlo riparare da un masterService Würth. Per qualsiasi domanda od ordinazione di ricambi, indicare sempre la matricola dell'articolo indicata sulla targhetta identificativa dell'apparecchio. Il listino dei pezzi di ricambio aggiornato per questo apparecchio è disponibile su Internet all'indirizzo "<http://www.wuerth.com/partsmanager>" oppure può essere richiesto alla sede Würth più vicina.

CE Dichiarazione di conformità CE

Dichiariamo, sotto nostra esclusiva responsabilità, che questo prodotto è conforme alle seguenti norme o prescrizioni normative:

Norme

- EN 55014-1
- EN 55014-2
- EN 61000-6-1
- EN 61000-6-3

secondo le disposizioni delle direttive:

Direttiva CE

- 2014/30/UE
- 2014/35/UE
- 2006/42/CE
- 2011/65/UE

Documentazione tecnica presso:
 Adolf Würth GmbH & Co. KG, Abt. PPT
 Reinhold-Würth-Straße 12 - 17,
 74653 Künzelsau, GERMANY

F. Wolpert
 Procuratore - Responsabile
 gestione prodotto

Dr.-Ing. S. Beichter
 Procuratore - Responsabile
 qualità

Künzelsau: 20/04/2016



Veillez lire attentivement le présent mode d'emploi et le respecter à la lettre avant d'utiliser l'appareil pour la première fois. Conservez ce mode d'emploi pour un usage ultérieur ou pour les futurs propriétaires.

- ▶ Avant la première mise en service, lire impérativement les consignes de sécurité !
- En cas de non-respect du mode d'emploi et des consignes de sécurité, l'appareil peut subir des dommages et l'opérateur et d'autres personnes s'exposent à des risques.
- ▶ Toutes les personnes impliquées dans la mise en service, l'utilisation, la maintenance et l'entretien de l'appareil doivent être qualifiées en conséquence.
- ▶ **Les réparations sur l'appareil ne doivent être effectuées que par des personnes mandatées et formées.** Pour ceci, il faut toujours utiliser les pièces détachées de la société Adolf Würth GmbH & Co. KG. Ceci permet de garantir et de préserver la sécurité de l'appareil.

Signes et symboles de la présente notice

Les signes et symboles figurant dans le présent mode d'emploi sont censés permettre une utilisation rapide et sûre de la machine et du mode d'emploi.



Information

Les informations vous informent sur l'utilisation la plus effective et la plus praticable de l'appareil et de la présente notice.

▶ Démarches de manipulation

L'ordre défini des démarches de manipulation vous facilite la correction et la sécurité d'utilisation.

✓ Résultat

Vous trouverez ici la description du résultat d'un ordre de démarches de manipulation.

[1] Numéro de position

Les numéros de position sont caractérisés dans le texte par des crochets.

Niveaux de danger des avertissements

Le présent mode d'emploi utilise les niveaux de danger suivants afin d'indiquer les situations potentiellement dangereuses et les directives de sécurité importantes :

DANGER !



La situation dangereuse est imminente, elle entraîne des blessures graves, voire mortelles si les mesures ne sont pas observées. Veuillez observer absolument la mesure.

AVERTISSEMENT !



La situation dangereuse peut se produire et elle entraîne des blessures graves, voire mortelles si les mesures ne sont pas observées. Veuillez travailler avec le plus grand soin.

PRUDENCE !



La situation dangereuse peut se produire et elle entraîne des blessures légères ou minimales si les mesures ne sont pas observées.

Attention !

Une situation potentiellement préjudiciable peut se produire et entraîner des dommages matériels, si elle n'est pas évitée.

Structure des consignes de sécurité

DANGER !



Type et source du danger !

- Conséquences en cas de non-respect
- Mesure pour parer le risque



Consignes de sécurité générales

- ▶ **Les consignes de sécurité doivent être lues et comprises avant la mise en place, l'opération, la réparation et la maintenance de pièces d'accessoires sur l'appareil ainsi qu'avant le travail à proximité de l'appareil.** Si tel n'est pas le cas, cela peut conduire à des blessures personnelles graves.
- ▶ L'appareil doit exclusivement être configuré, réglé ou utilisé par des opérateurs correspondants qualifiés et formés en la matière.
- ▶ L'appareil ne doit pas être modifié. Des modifications peuvent réduire l'efficacité des mesures de sécurité et augmenter les risques pour l'opérateur.
- ▶ N'utilisez jamais des appareils endommagés.
- ▶ L'appareil doit être régulièrement soumis à une inspection, afin de contrôler que l'appareil est marqué avec les valeurs de mesure et les marquages nécessaires clairement visibles. L'employeur/l'opérateur doit contacter le fabricant, afin d'obtenir des plaques de remplacement en cas de besoin.
- ▶ Orientez toujours les câbles de façon à ce qu'ils sortent de l'appareil par l'arrière.
- ▶ Avant de procéder à des travaux sur l'appareil, pendant les pauses de travail ainsi que lorsque l'appareil n'est pas utilisé, coupez l'interrupteur principal du moteur.
- ▶ Pendant le montage du ruban, tenir compte du sens de la coupe.
- ▶ Assurez-vous du fonctionnement irréprochable de tous les dispositifs qui recouvrent le ruban de scie.
- ▶ Serrez toujours fermement la pièce à usiner dans l'étai. Ne transformez pas de pièces à usiner trop petites qui ne peuvent pas correctement être serrées.
- ▶ Soutenez les grandes pièces à usiner afin d'éviter qu'elles ne basculent hors de l'étai. Il est interdit de demander à des personnes de soutenir la pièce à usiner. Quand une pièce est insuffisamment soutenue, elle risque de coincer ou le ruban peut se casser.
- ▶ Serrez les pièces à usiner aux formes irrégulières de manière à exclure tout glissement. Le ruban de scie pourrait se coincer ou se casser.
- ▶ Serrez ou desserrez la pièce à usiner uniquement à condition que le ruban de scie soit relevé et immobilisé.
- ▶ Ne démarrez pas l'appareil tant que le ruban de scie touche la pièce à usiner. N'appliquez la scie sur la pièce à usiner qu'à condition que le ruban de scie soit en marche.
- ▶ Lorsque le ruban de scie se bloque ou se casse, éteignez immédiatement l'appareil.
- ▶ Après la coupe, retirez toujours l'appareil de la pièce à usiner en le faisant pivoter avant d'arrêter le ruban de scie.
- ▶ Réglez la butée en veillant à éviter que la pièce à usiner sciée ne puisse pas s'y coincer. Le ruban de scie pourrait se coincer ou se casser.
- ▶ Maintenez toujours la zone de coupe exempte de chutes d'usinage.
- ▶ N'introduisez jamais la main ou un autre objet dans la zone de coupe tant que l'appareil est en marche.
- ▶ **Confiez uniquement la réparation de votre appareil électrique au personnel qualifié qui veillera à exclusivement employer des pièces de rechange d'origine.** Cela assure que la sécurité de l'appareil électrique est conservée.
- ▶ **Employez uniquement des accessoires et pièces de rechange Würth d'origine.**

Utilisation conforme

Cet appareil a été conçu pour le sciage de métaux dans l'industrie et l'artisanat. L'appareil convient au sciage des matériaux suivants :

- Aciers standard (St37, St50,...)
- Aciers spéciaux (C40, 18NiCrMo5,...)
- Aluminium et alliages d'aluminium
- Laiton
- Bronze
- Tubes en acier (St35, St52, ...)

L'appareil ne convient pas au sciage du bois et de matériaux tendres similaires.

L'appareil a été conçu et construit en vue de la réalisation de coupes à sec. L'utilisation de liquides de coupe peut rendre l'appareil inutilisable.

Toute autre utilisation dépassant ce cadre est considérée comme étant non conforme.

L'utilisateur est responsable des dommages survenus en cas d'utilisation non conforme.

Symboles figurant sur l'appareil

Symbole	Signification
	Lire le mode d'emploi
	Ne pas exposer l'appareil à la pluie, ne pas le nettoyer au jet d'eau ou à la vapeur
	Avant chaque utilisation, vérifier l'appareil, le câble et la prise. Toute réparation doit être exécutée par un spécialiste.
	Porter des lunettes de protection appropriées
	Porter un casque de protection acoustique approprié
	Pendant le changement du ruban de scie, porter des gants de protection appropriés

Symbole



Signification

Ne pas introduire la main ou un objet dans la zone de coupe de l'appareil tant que ce dernier est en marche

Éléments de l'appareil

Vue d'ensemble

- 1 Socle de l'appareil
- 2 Levier pour glissement rapide de l'étai (PBS 160 uniquement)
- 3 Poignée de l'étai
- 4 Étai
- 5 Ruban de scie
- 6 Volant pour ajuster le serrage du ruban de la scie
- 7 Poignée (PBS 105 uniquement)
- 8 Capot pivotant
- 9 Moteur
- 10 Interrupteur principal du moteur
- 11 Roulement pivotant
- 12 Butée réglable
- 13 Ergot d'arrêt (PBS 105 et PBS 120 uniquement)
- 14 Vis de serrage pour la butée
- 15 Coulisseau
- 16 Contre-écrou
- 17 Butée de fin de course
- 18 Levier de serrage pour les coupes à l'onglet
- 19 Affichage angle de coupe
- 20 Levier de serrage pour le guidage du ruban de la scie
- 21 Écrous
- 22 Guidage réglable pour le ruban de la scie
- 23 Régulateur électronique de la vitesse
- 24 Interrupteur
- 25 Vis sans tête
- 26 Bouton rotatif
- 27 Poignées de transport (PBS 160 uniquement)
- 28 Bouton de déverrouillage (PBS 120 et PBS 160 uniquement)
- 29 Vis de fixation
- 30 Cliquet de verrouillage (PBS 120-A et PBS 160-A uniquement)
- 31 Commutateur-sélecteur
- 32 Interrupteur automatique (PBS 120-A et PBS 160-A uniquement)

Fig. IV

PBS 105	Modèle à deux vitesses
PBS 120 / PBS 160	Modèle électronique
PBS 120-A / PBS 160-A	Version avec coupe automatique

Caractéristiques techniques

	PBS 105	PBS 120 / PBS 120-A	PBS 160 / PBS 160-A
Réf.	0701 322 0	0701 320X / 0701 323 X	0701 321 1 / 0701 324 X
Tension nominale	230 V/CA	230 V/CA	230 V/CA
Fréquence nominale	50/60 Hz	50/60 Hz	50/60 Hz
Intensité max. du courant	4,4 A	5,0 A	9,5 A
Puissance électrique absorbée nominale	950 W	1.300 W	2000 W
Régime de ralenti	11.000-23.000 min ⁻¹	8.000-16.000 min ⁻¹	11.000-23.000 min ⁻¹
Indice de protection	F	I	⊕ / I
Poids	env. 17 kg	env. 18 kg	env. 35 kg
Dimensions (larg. × long. × haut.)	730 × 390 × 500 mm	850 × 830 × 600 mm	1000 × 390 × 570 mm
Dimensions du ruban de la scie	1.335 × 13 × 0,65 mm	1.440 × 13 × 0,65 mm	1.735 × 13 × 0,9 mm

Renseignements sur le bruit / les vibrations

AVERTISSEMENT !



Lors du travail, le niveau de pression acoustique peut dépasser 80 dB (A).
 ➤ Risque de blessures sérieuses et de chocs acoustiques.
 ➤ Utiliser un casque de protection acoustique.

Valeurs mesurées selon UNI EN ISO 3746.

Le niveau sonore de classe A de l'appareil est de :

Niveau de puissance acoustique L_{wa}	PBS 105 / PBS 120	PBS 160
à vide avec une vitesse de ruban de 80 m/min	71,2 dB(A)	93,4 dB(A)
sous charge avec une vitesse de ruban de 80 m/min (Sciage d'acier Ø 80 mm)	87,0 dB(A)	94,2 dB(A)

Niveau de pression acoustique L_{eq}	PBS 105 / PBS 160	PBS 120
à vide avec une vitesse de ruban de 80 m/min	81,5 dB(A)	68,8 dB(A)
sous charge avec une vitesse de ruban de 80 m/min (Sciage d'acier Ø 80 mm)	82,4 dB(A)	83,1 dB(A)

La vibration main-bras est typiquement inférieure à 2,5 m/s².

Montage

⚠ PRUDENCE !



Danger lorsque le poste de travail est inapproprié

- Choisissez un poste de travail offrant des conditions de visibilité suffisantes.
- Pour éviter que l'appareil ne bascule pendant son utilisation, on doit le poser sur un banc de travail horizontal et de dimensions suffisantes.



Information

La hauteur idéale de l'étau se situe env. 90 à 95 cm au-dessus du sol.

- ▶ Pour serrer l'appareil sur un banc de travail, employez le trou de fixation dans le socle de la machine [1].

ou

- ▶ Pour fixer l'appareil avec un serre-joint, employez la surface d'appui au centre du socle de la machine [1].

Raccordement électrique

Attention !

- Exploitez uniquement l'appareil sur un réseau électrique sécurisé.
- Comparez la tension de réseau disponible avec les indications sur la plaque signalétique.



Information PBS 105

Le bloc d'interrupteurs sur lequel se trouve l'interrupteur principal du moteur [10] est équipé d'une fonction Reset. Cette dernière empêche une remise en marche automatique de l'appareil après une panne de secteur.



Information PBS 120 / PBS 160

Le régulateur électronique de la vitesse [23] est équipé d'une fonction Reset. Cette dernière empêche une remise en marche automatique de l'appareil après une panne de secteur.

Réglages

⚠ DANGER !



Danger en cas de mise en marche accidentelle

- Lorsque vous procédez à des réglages, éteignez l'appareil en déclenchant l'interrupteur principal du moteur [10] (position <0>).

Tension du ruban de scie

⚠ PRUDENCE !



Danger en cas de tension trop élevée du ruban de scie

- ➔ Le ruban de scie peut glisser hors de ses guidages.

- ▶ Pour tendre le ruban de scie [5], tournez le volant [6] dans le sens des aiguilles d'une montre.
- ▶ Pour réduire la tension du ruban de scie [5], tournez le volant [6] dans le sens inverse des aiguilles d'une montre.



Information

Les rubans de scie **PBS 120** et **PBS 160** sont équipés d'un système de protection contre la surtension (accouplement). Tournez le volant jusqu'à ce que l'accouplement se déclenche.

Butée

Pour scier plusieurs pièces à usiner de longueurs identiques, employez la butée réglable [12] :

- ▶ Vissez le coulisseau [15] dans le trou sur le socle de l'appareil [1].
- ▶ Bloquez le coulisseau avec le contre-écrou [16].
- ▶ Serrez fermement la pièce à usiner à la longueur de coupe à scier dans l'étau [4].
- ▶ Desserrez légèrement la vis de serrage [14].
- ▶ Rapprochez la butée [12] de la pièce à usiner à scier.
- ▶ Serrez à fond la vis de serrage.
- ✓ La butée est réglée et fixée.

Galets de guidage pour le ruban de scie



Information

Le ruban de la scie est guidé latéralement par deux paires de roulements à billes qui se trouvent devant et derrière la coupe de scie. Les paires de roulements à billes sont montées sur deux axes excentriques.

- ▶ Pour régler la distance entre le ruban de scie et la paire de roulements à billes, tournez les écrous [21].
- ▶ Réglez les paires de roulements à billes en veillant à ce que ces derniers tournent également pendant le fonctionnement de l'appareil, mais sans que le ruban de scie ne se coince.

Guidage du ruban de scie



Information

Réglez les deux guidages du ruban [12] en veillant à ce que les galets de guidage soient rapprochés au maximum de la pièce à usiner. Cela vous permet d'optimiser la qualité de coupe et de couvrir autant que possible le ruban de scie en dehors de la zone de coupe afin de réduire le risque résiduel de contact.

- ▶ Desserrez le levier de serrage [20].
- ▶ Réglez les guidages du ruban de scie [22] en fonction de la pièce à usiner.
- ▶ Fixez de nouveau le levier de serrage.

Angle de coupe



Information

Avec le ruban de scie **PBS 105**, il est possible de réaliser des coupes avec un angle réglable de 0 ou 45°.

Avec les rubans de scie **PBS 120** et **PBS 160**, il est possible de réaliser des coupes avec un angle réglable de 0 à 60°.

- ▶ Desserrez le levier de serrage [18].
- ▶ Tournez le capot pivotant [8] à l'aide de la graduation sur le socle de la machine [1].
- ▶ Fixez le levier de serrage.

Butées angulaires fixes :

PBS 105 / PBS 160		PBS 120
0°	▶ Positionnement à l'aide de la butée de fin de course [17]	▶ Positionnement à l'aide de la butée de fin de course [17]
45°	▶ Positionnement à l'aide de la butée de fin de course [17]	▶ Régler le capot [8] sur 0°. ▶ Tourner le bouton rotatif [26] sur 45° ▶ Tourner le capot contre la butée.
60°	-	▶ Positionnement à l'aide de la butée de fin de course [17]

Vitesses de coupe



Information

L'appareil est équipé d'un système de commande électronique (CESC = Constant Electronic Speed Control). La vitesse de coupe peut ainsi, à tout moment, être ajustée proportionnellement en vue de son adaptation au type et à la taille de la pièce à usiner (voir tableau de coupe **fig. IV**).

Uniquement PBS 120 et PBS 160

- ▶ Pour régler la vitesse de coupe, tournez le bouton rotatif [23] sur le carter du moteur.

Vitesse d'avance (uniquement PBS 120-A et PBS 160-A)

- ▶ Levez le bras de levier à la hauteur maximale.
- ▶ Appuyez sur le cliquet de verrouillage [30].
- ▶ Déverrouillez le commutateur-sélecteur [31].
- ▶ Réglez le commutateur-sélecteur à la vitesse d'avance souhaitée (H, M, L, LL).
- ▶ Débloquez le cliquet de verrouillage.

Zones de coupe

PBS 105

Avec un angle de 0 ou 45° et en présence des conditions d'exploitation normales décrites, il est possible d'atteindre les zones de coupe suivantes :

Pièce à usiner	Angle	Zone de coupe [mm]
	0°	105
		102 × 102
		105 × 93
	45°	72
		68 × 68
		70 × 60

PBS 120

Avec un angle de 0, 45 ou 60° et en présence des conditions d'exploitation normales décrites, il est possible d'atteindre les zones de coupe suivantes :

Pièce de travail	Angle	Zone de coupe [mm]
	0°	120
		112 × 112
		120 × 102
	45°	80
		78 × 78
		78 × 78
	60°	50
		48 × 48
		50 × 43

PBS 160

Avec un angle de 0 ou 45° et en présence des conditions d'exploitation normales décrites, il est possible d'atteindre les zones de coupe suivantes :

Pièce de travail	Angle	Zone de coupe [mm]
	0°	150
		150 × 150
		160 × 140
	45°	100
		100 × 100
		120 × 100

Serrage de la pièce à usiner

DANGER !



Danger émanant du ruban de scie en marche

➤ Serrez toujours fermement la pièce à usiner dans l'étau. Ne retenez jamais la pièce à usiner avec les mains.

► Posez la pièce à usiner directement entre les mâchoires de l'étau **[4]**, sans insérer d'autres objets.



Information

Pendant le serrage de pièces planes ou de profilés spéciaux, observez impérativement les exemples sur la **fig. V**.

► Lorsque la paroi d'un profilé est très mince, insérez un gabarit de forme identique à l'intérieur du profilé. Cela vous permet d'éviter que le profilé ne soit écrasé entre les mâchoires de l'étau.

Mise en service

⚠️ AVERTISSEMENT !



Danger dû à des dispositifs de protection défectueux

- Avant chaque mise en service, assurez-vous que tous les dispositifs de protection sont intacts et correctement positionnés.

Introduction du ruban de scie

Attention !

- Laissez le ruban de scie s'introduire correctement. Au cas contraire, la précision de coupe du ruban sera définitivement réduite.

- Pour les deux ou trois premières coupes, employez une pièce à usiner en matériau massif avec un diamètre d'env. 40 à 50 mm.
- Au début, réalisez uniquement les coupes en exerçant une légère pression. Augmentez ensuite lentement la pression appliquée

Démarrage de l'appareil

- Placez l'interrupteur principal du moteur [10] en position <1>.
- ✓ L'appareil est prêt à fonctionner.

PBS 105

PBS 120 / PBS 160

- Pour allumer l'appareil, actionnez l'interrupteur [7].
- Tenez fermement la poignée [7] avec une main et soulevez le capot afin d'éviter que le ruban de scie ne touche la pièce à usiner.
- Pour désactiver le système de sécurité qui empêche toute remise en marche accidentelle, appuyez sur le bouton de déverrouillage [28].
- Pour allumer l'appareil, actionnez l'interrupteur [24].

⚠️ DANGER !



Danger émanant du ruban de scie

- N'introduisez jamais la main ou un objet dans la zone de coupe.

- Abaissez lentement le capot jusqu'à ce que le ruban de scie touche la pièce à usiner.
- Augmentez lentement la pression de coupe et terminez la coupe.
- **Après l'utilisation, éteignez l'appareil en déclenchant l'interrupteur principal du moteur [10] (position <0>).**

⚠️ DANGER !



Danger en cas de mise en marche accidentelle

- Avant de remplacer la pièce à usiner, éteignez l'appareil en relâchant l'interrupteur [24].

Attention !

- N'essayez jamais de bloquer l'interrupteur [24] ou de modifier son fonctionnement.



Protection contre la surcharge

Afin d'éviter toute détérioration du moteur, il est possible que l'appareil s'éteigne automatiquement en présence d'une surchauffe suite à un fonctionnement prolongé.

- En tel cas, relâchez l'interrupteur [24] et attendez que l'interrupteur soit automatiquement réinitialisé.



Limiteur de courant

Le réglage électronique de la vitesse de l'appareil est équipé d'une fonction de protection du moteur. Il empêche le moteur de consommer plus de courant que fixé par la valeur maximale programmée pour la consommation de courant.

- Lorsque le limiteur de courant se déclenche pendant le travail, réduisez la pression de coupe.

Fonctionnement automatique (uniquement PBS 120-A et PBS 160-A)

- Levez le bras de levier à la hauteur maximale.
- Rapprochez lentement la tête de sciage jusqu'à 5 mm de la pièce à usiner.
- Actionnez l'interrupteur automatique [32] et l'interrupteur [24].

- ▶ Relâchez la tête de sciage et attendez que la coupe soit complètement terminée.

⚠ DANGER !



Danger émanant du ruban de scie en marche

- N'introduisez jamais la main ou un objet dans la zone de coupe.
- Laissez tomber la pièce à usiner coupée sur le soubassement de la machine.
- Ne saisissez pas la pièce à usiner tant que l'appareil est en marche.

Changement de ruban

⚠ DANGER !



Danger en cas de mise en marche accidentelle

- Éteignez l'appareil en déclenchant l'interrupteur principal [10] (position <0>).

⚠ AVERTISSEMENT !



Danger émanant du ruban de scie tranchant

- Blessures en cas de contact avec les dents du ruban de scie
- Portez des gants de protection.

Démontage du ruban de scie

- ▶ Éteignez l'appareil en déclenchant l'interrupteur principal [10] (position <0>).
- ▶ Desserrez le levier de serrage [19].

PBS 105

PBS 120 / PBS 160

- ▶ Repoussez les guidages du ruban de scie [22] jusqu'à la butée de fin de course.
- ▶ Rapprochez au maximum les guidages du ruban de scie [22].
- ▶ Fixez de nouveau le levier de serrage.
- ▶ Desserrez les quatre vis de fixation [29] et mettez-les de côté.
- ▶ Retirez le capot de protection.
- ▶ Tournez le volant [6] dans le sens inverse des aiguilles d'une montre jusqu'à ce que le ruban de scie soit détendu.
- ▶ Retirez avec précaution le ruban de scie des guidages du ruban de scie [22].

- ▶ Retirez avec précaution le ruban de scie des galets caoutchoutés.

Montage du ruban de scie

Attention !

L'appareil est conçu pour fonctionner dans le sens des aiguilles d'une montre.

- En montant le ruban de la scie, faire attention à ce que les dents soient dirigés dans le bon sens.

- ▶ Placez avec précaution le ruban de scie entre les guidages du ruban de scie [22].
- ▶ Posez avec précaution le ruban de scie sur les galets caoutchoutés.
- ▶ Tournez le volant [6] dans le sens des aiguilles d'une montre jusqu'à ce que l'accouplement se déclenche.
- ▶ Montez le capot de protection à l'aide des quatre vis de fixation [29].
- ▶ Retirez brièvement que le ruban de scie soit introduit.

Maintenance / entretien

⚠ DANGER !



Danger en cas de mise en marche accidentelle et de décharge électrique

- Éteignez l'appareil en déclenchant l'interrupteur principal [10] (position <0>) puis débranchez la fiche de secteur.

⚠ AVERTISSEMENT !



Danger émanant du ruban de scie tranchant et de la sciure

- Pendant tous les travaux de maintenance, portez vos équipements de protection individuelle tels que gants de sécurité et lunettes de protection.

- ▶ Avant chaque mise en service, assurez-vous que le câble d'alimentation n'est pas endommagé. Confiez le remplacement d'un câble d'alimentation endommagé à un spécialiste.
- ▶ Éliminez régulièrement la sciure. Nettoyez la zone de coupe et la surface d'appui, de préférence à l'aide d'un dispositif d'aspiration ou d'un pinceau.

Attention !

- N'employez pas d'air comprimé pour nettoyer l'appareil !

Remarques concernant le dépannage

Panne	cause possible	Remède
Le moteur ne démarre pas	Le moteur, le câble de réseau ou la prise ne fonctionne plus.	Faire vérifier ou, si besoin, faire réparer l'appareil par un spécialiste en électricité autorisé.
	La protection dans l'armoire électrique s'est déclenché.	Vérifier la protection et ré-enclencher.
	Absence de tension sur le système du réseau	Vérifier la tension dans le système du réseau.
Déclenchement de l'interrupteur de protection thermique	Surchauffe du moteur	Relâcher l'interrupteur principal du moteur [10] puis attendre quelques minutes jusqu'à ce que l'interrupteur se réinitialise à nouveau automatiquement.
	Surcharge du moteur en raison d'une pression de coupe trop élevée	Contrôler si les fentes d'aération du moteur sont encrassées et les nettoyer le cas échéant.
	Le moteur est endommagé	Réduire la pression de coupe.
PBS 105 et PBS 160 : L'angle de coupe manque de précision à 0° et 45°	Faire vérifier ou, si besoin, faire réparer l'appareil par un spécialiste en électricité autorisé.	Le dispositif de blocage n'est pas correctement réglé.
PBS 120 : L'angle de coupe manque de précision à 0° et 60°	Régler les butées de nouveau. Desserrer les vis de fixation et régler les butées de nouveau.	Les butées [23] et [25] ne sont pas correctement réglées.
PBS 120 : L'angle de coupe manque de précision à 45°	Desserrer le contre-écrou et ajuster la vis sans tête. Resserrer le contre-écrou.	La vis sans tête [23] n'est pas correctement réglée.
Défaut d'exactitude dans la coupe à angle droit	Réduire la pression de coupe.	Pression de coupe trop élevée
	Contrôler et adapter les paramètres de coupe dans le tableau de coupe (fig. IV).	Le pas des dents du ruban ne convient pas pour la pièce de travail.
	Contrôler et adapter les paramètres de coupe dans le tableau de coupe (fig. IV).	La vitesse de coupe ne convient pas pour la pièce de travail.
	Vérifier les réglages et, si besoin, les adapter.	Guidages du ruban de scie mal réglés
	Vérifier le serrage et, si besoin, l'adapter.	La pièce à usiner n'est pas serrée à l'horizontale
L'image de coupe est grossière ou ondulée.	Contrôler et adapter les paramètres de coupe dans le tableau de coupe (fig. V).	Le ruban est usé ou le pas des dents ne convient pas pour l'épaisseur de la pièce de travail.
	Réduire la pression de coupe.	Pression de coupe trop élevée
Le ruban glisse facilement hors de son guidage.	Vérifier les réglages et, si besoin, les adapter.	Les guidages excentriques du ruban sont mal réglés.
	Demander au personnel qualifié de contrôler les galets et les remplacer le cas échéant.	Usure trop importante du revêtement caoutchouté des galets
	Ne jamais utiliser un lubrifiant ou un fluide de refroidissement pour couper. Demander au personnel qualifié de contrôler les galets et les remplacer le cas échéant.	Le ruban de scie patine sur les galets en raison de la présence d'huile de coupe et de graisse.

Transport (fig. I)

⚠ DANGER !



Danger émanant du capot pivotant
 ➔ Danger de blessures au niveau de la lame de scie
 ➤ Fixez le capot.

- ▶ Assurez-vous que l'étau ne contient plus aucune pièce à usiner.
- ▶ Faites complètement pivoter le capot **[8]** vers le bas.

PBS 105 / PBS 160

- ▶ Poussez l'ergot d'arrêt **[13]** dans le trou prévu à cet effet. Assurez-vous que l'ergot d'arrêt est complètement enclenché.

PBS 120

- ▶ Montez les deux poignées **[27]** latéralement sur le socle de la machine **[1]**.

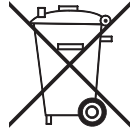
- ✓ L'appareil est prêt pour le transport.

Garantie

Pour cet appareil Würth, nous accordons une garantie selon les dispositions légales/spécifiques au pays, à compter de la date d'achat (preuve par facture ou bon de livraison). Les éventuels dommages sont éliminés soit par livraison d'un produit de remplacement, soit par réparation. Les dommages imputables à une manipulation incorrecte sont exclus de la garantie légale. Les réclamations ne pourront être acceptées que si l'appareil est remis à une succursale Würth, à votre représentant Würth ou à un service après-vente agréé Würth à l'état non démonté. Sous réserve de modifications techniques. Nous déclinons toute responsabilité en cas d'erreurs d'impression.

Informations d'ordre environnemental

Les outils électriques, les accessoires et les emballages doivent être recyclés dans le respect de l'environnement.



Pour les pays de l'Union européenne uniquement :

Ne pas jeter des outils électriques avec les déchets ménagers.

Selon la directive européenne 2012/19/UE sur les vieux appareils électriques et électroniques et son

application dans la législation nationale, les outils électriques qui ne sont plus aptes à l'emploi doivent être collectés séparément et recyclés dans le respect de l'environnement.

Accessoires et pièces de rechange

Pour couper des grosses sections ou des profilés à parois minces ou bien des morceaux formant angle, il existe des lames de scie à différents pas de dents.

Si l'appareil tombe en panne, malgré les procédés soigneux de production et de contrôle, il faut faire effectuer la réparation par un Würth masterService. Pour la France, vous pouvez contacter le masterService Würth en appelant au numéro vert : 0800 505 967. Pour toute question complémentaire et pour commander des pièces de rechange, il faut impérativement indiquer le numéro d'article de l'appareil figurant sur la plaque de type de l'appareil. La liste actuelle des pièces de rechange de cet appareil peut être consultée sur Internet à l'adresse « [http : // www.wuerth.com/partsmanager](http://www.wuerth.com/partsmanager) » ou obtenue auprès de la succursale Würth la plus proche.

Déclaration de conformité

Nous déclarons sous notre propre responsabilité que ce produit est conforme avec les normes ou documents normatifs suivants :

Normes

- EN 55014-1
- EN 55014-2
- EN 61000-6-1
- EN 61000-6-3

selon les termes des directives :

Directive CE

- 2014/30/UE
- 2014/35/UE
- 2006/42/CE
- 2011/65/UE

Documents techniques auprès de :
Adolf Würth GmbH & Co. KG, Dépt. PFW
Reinhold-Würth-Straße 12 - 17,
74653 Künzelsau, ALLEMAGNE



F. Wolpert
Fondé de pouvoir – Res-
ponsable Gestion produits



Dr.-Ing. S. Beichter
Fondé de pouvoir – Res-
ponsable Qualité

Künzelsau : 20/04/2016



Antes de la primera utilización de su aparato, lea estas instrucciones de servicio y actúe en consecuencia. Guarde estas instrucciones de servicio para uso o propietario posterior.

- ▶ Antes de la primera puesta en servicio, leer necesariamente las indicaciones de seguridad.
- En caso de inobservancia de las instrucciones de servicio y las indicaciones de seguridad pueden producirse daños en el aparato y riesgos para el usuario y otras personas.
- ▶ Todas las personas involucradas en la puesta en servicio, manejo, mantenimiento y conservación del aparato han de estar debidamente cualificadas.
- ▶ **Las reparaciones en el aparato sólo deben efectuarse por personas encargadas para ello y debidamente formadas.** En este caso han de utilizarse siempre las piezas de repuesto originales de Adolf Würth GmbH & Co. KG. Con ello se garantiza que se mantenga la seguridad del aparato.

Signos y símbolos en estas instrucciones

Los signos y símbolos reflejados en estas instrucciones le ayudarán a utilizar las mismas y la máquina de forma rápida y segura.



Información

La información le permite el uso más eficaz o práctico del aparato y de estas instrucciones.

▶ Pasos de actuación

La secuencia definida de los pasos de actuación le facilita el uso correcto y seguro.

✓ Resultado

Aquí puede encontrar la descripción del resultado de una secuencia de pasos de actuación.

[1] Número de posición

Los números de posición se identifican en el texto mediante corchetes.

Niveles de riesgo de indicaciones de advertencia

En estas instrucciones de servicio se utilizan los siguientes niveles de riesgo para advertir sobre situaciones potencialmente peligrosas y prescripciones de seguridad importantes:

¡PELIGRO!



La situación peligrosa es inminente, y si no se siguen las medidas oportunas pueden producirse lesiones graves o incluso la muerte. Siga necesariamente la medida oportuna.

¡ADVERTENCIA!



La situación peligrosa es posible que ocurra, y si no se siguen las medidas oportunas pueden producirse lesiones graves o incluso la muerte. Trabaje con sumo cuidado.

¡PRECAUCIÓN!



La situación peligrosa es posible que ocurra, y si no se siguen las medidas oportunas pueden producirse lesiones leves o irrelevantes.

¡Atención!

Es posible que se produzca una situación potencialmente peligrosa, y si no se evita pueden originarse daños materiales.

Estructura de indicaciones de seguridad

¡PELIGRO!



Tipo y fuente de riesgo
 ➔ Consecuencias de la inobservancia
 ➤ Medida de protección contra riesgo



Indicaciones de seguridad generales

- ▶ **Deben leerse y comprenderse las indicaciones de seguridad antes de crear, usar, reparar, hacer el mantenimiento y sustituir los accesorios del aparato, así como antes de trabajar cerca del mismo.** Si este no es el caso, pueden producirse lesiones físicas graves.
- ▶ El aparato debe ser exclusivamente preparado, ajustado o utilizado por operarios correctamente cualificados y formados.
- ▶ El aparato no debe modificarse. Las modificaciones pueden reducir la efectividad de las medidas de seguridad y aumentar los riesgos para los usuarios.
- ▶ Jamás utilice aparatos dañados.
- ▶ El aparato debe someterse regularmente a una inspección para verificar que el aparato está marcado con los valores requeridos de dimensionamiento y las identificaciones correctamente legibles. El empleador/operario debe contactar con el fabricante para recibir, en caso necesario, etiquetas de recambio.
- ▶ Dirija siempre los cables de modo que estos conduzcan hacia atrás del aparato.
- ▶ Antes de todos los trabajos en el aparato, en pausas de trabajo así como al no utilizarlo, desconecte el interruptor principal del motor.
- ▶ Durante el montaje de la cinta de sierra observe la dirección de corte.
- ▶ Asegúrese de que todos los dispositivos que cubren la cinta de sierra funcionan perfectamente.
- ▶ Sujete siempre la pieza firmemente en el tornillo de banco. No procese piezas demasiado pequeñas, que no puedan ser sujetadas con seguridad.
- ▶ Apoye las piezas grandes para evitar que se vuelquen fuera del tornillo de banco. No permita que la pieza grande se apoye en personas. Un soporte inestable puede conducir a atascos o bien roturas de la cinta de sierra.
- ▶ Sujete piezas conformadas irregularmente de tal manera, que no puedan escurrirse. La cinta de sierra podría atascarse o bien romperse.
- ▶ Sujete/suelte la pieza únicamente cuando la cinta de sierra esté volcada hacia arriba y completamente detenida.
- ▶ No conecte el aparato, cuando la cinta de sierra toca la pieza. Aplique la sierra sobre la pieza, únicamente con la cinta de sierra en marcha.
- ▶ En caso que la cinta de sierra se bloquee o se rompa, desconecte inmediatamente el aparato.
- ▶ Tras el corte volque el aparato fuera de la pieza, siempre con la cinta de sierra en marcha.
- ▶ Ajuste el tope de tal manera, que la pieza aserrada no pueda atascarse contra ella. La cinta de sierra podría atascarse o bien romperse.
- ▶ Mantenga el área de corte siempre libre de residuos de mecanizado.
- ▶ No manipule nunca con la mano u otros objetos en el área de corte mientras que el aparato esté conectado.
- ▶ **Encargue la reparación de su aparato eléctrico únicamente a personal técnico cualificado y sólo con piezas de repuesto originales.** Ello garantiza que se mantenga la seguridad del aparato eléctrico.
- ▶ **Utilice solamente accesorios y piezas de repuesto originales Würth.**

Uso conforme a lo previsto

Este aparato ha sido proyectado para el aserrado de metales en la industria y la artesanía. El aparato es adecuado para aserrar los siguientes materiales:

- Aceros estándar (St37, St50,...)
- Aceros especiales (C40, 18NiCrMo5,...)
- Aluminio y sus aleaciones
- Latón
- Bronce
- Tubos de acero (St35, St52,...)

El aparato no es apropiado para el aserrado de madera o materiales blandos similares.

El aparato se ha diseñado y fabricado para el corte en seco. El empleo de lubricantes refrigerantes pueden tornar el aparato inservible.

Cualquier otro uso se considera contrario a lo previsto.

El usuario es responsable de daños derivados del uso contrario a lo previsto.

Símbolos en el aparato

Símbolo	Significado
	Leer las instrucciones de servicio
	El aparato no debe exponerse a la lluvia, ni rociarse o limpiarse con chorro de vapor.
	Antes de cada uso, comprobar el aparato, el cable y el enchufe. Los daños sólo deben ser subsanados por un profesional.
	Usar gafas de protección
	Usar un protector de oídos adecuado
	Usar guantes de protección adecuados al cambiar la cinta de sierra

Símbolo



Significado

No acceder con la mano o con otros objetos a la zona de corte del aparato en funcionamiento

Elementos del aparato

Resumen

- 1 Bastidor de máquina
- 2 Palanca para deslizamiento rápido del bloque de sujeción (sólo PBS 160)
- 3 Mango para tornillo de banco
- 4 Tornillo de banco
- 5 Cinta de sierra
- 6 Volante para regular la tensión de la cinta de sierra
- 7 Mango de sujeción (sólo PBS 105)
- 8 Carcasa basculante
- 9 Motor
- 10 Interruptor principal del motor
- 11 Cojinetes de basculación
- 12 Tope regulable
- 13 Pasador de inmovilización (sólo PBS 105 y PBS 120)
- 14 Tornillo de fijación para tope
- 15 Varilla de guía
- 16 Contratuerca
- 17 Tope final
- 18 Palanca de fijación para corte a inglete
- 19 Indicador del ángulo de corte
- 20 Palanca de fijación para guía de cinta de sierra
- 21 Tuercas
- 22 Guía de cinta de sierra regulable
- 23 Regulador electrónico de velocidad
- 24 Interruptor
- 25 Espárrago
- 26 Botón giratorio
- 27 Asas de transporte (sólo PBS 160)
- 28 Botón de desenclavamiento (sólo PBS 120 y PBS 160)
- 29 Tornillos de fijación
- 30 Trinquete (sólo PBS 120-A y PBS 160-A)
- 31 Selector
- 32 Interruptor automático (sólo PBS 120-A y PBS 160-A)

Fig. IV

PBS 105	Versión con dos velocidades
PBS 120 / PBS 160	Versión electrónica
PBS 120-A / PBS 160-A	Versión con corte automático

Datos técnicos

	PBS 105	PBS 120 / PBS 120-A	PBS 160 / PBS 160-A
Art.	0701 322 0	0701 320X / 0701 323 X	0701 321 1 / 0701 324 X
Tensión nominal	230 V/AC	230 V/AC	230 V/AC
Frecuencia nominal	50/60 Hz	50/60 Hz	50/60 Hz
Consumo de corriente máx.	4,4 A	5,0 A	9,5 A
Potencia de entrada nominal	950 W	1.300 W	2.000 W
Velocidad de marcha en vacío	11.000-23.000 min ⁻¹	8.000-16.000 min ⁻¹	11.000-23.000 min ⁻¹
Clase de protección	F	I	⊕ / I
Peso	aprox. 17 kg	aprox. 18 kg	aprox. 35 kg
Dimensiones (A) × An × P)	730 × 390 × 500 mm	850 × 830 × 600 mm	1.000 × 390 × 570 mm
Dimensiones cinta de sierra	1.335 × 13 × 0,65 mm	1.440 × 13 × 0,65 mm	1.735 × 13 × 0,9 mm

Datos de ruido/vibraciones

¡ADVERTENCIA!



Durante el trabajo puede superarse el nivel de ruido de 80 dB (A).
 ➔ Riesgo de lesiones serias y traumatismos por ruido.
 ➤ Usar protector de oídos.

Valores de medición de acuerdo con UNI EN ISO 3746.

El nivel de ruido ponderado A del aparato tiene generalmente los siguientes valores:

Nivel de potencia acústica L_{wa}	PBS 105 / PBS 120	PBS 160
sin carga a 80 m/min de velocidad de cinta	71,2 dB(A)	93,4 dB(A)
bajo carga a 80 m/min de velocidad de cinta (aserrado de acero Ø 80 mm)	87,0 dB(A)	94,2 dB(A)

Nivel de presión acústica L_{eq}	PBS 105 / PBS 160	PBS 120
sin carga a 80 m/min de velocidad de cinta	81,5 dB(A)	68,8 dB(A)
bajo carga a 80 m/min de velocidad de cinta (aserrado de acero Ø 80 mm)	82,4 dB(A)	83,1 dB(A)

La vibración brazo-mano es típicamente menor a 2,5 m/s².

Montaje

⚠ ¡PRECAUCIÓN!



Peligro por un puesto de trabajo inadecuado

- Seleccione un puesto de trabajo con suficientes condiciones de visibilidad.
- Colocar el aparato sobre un banco de trabajo suficientemente plano, para que no se vuelque durante el servicio.



Información

Lo ideal es una altura de tornillo de banco de aprox. 90-95 cm sobre el suelo.

- ▶ Para atornillar el aparato sobre un banco de trabajo, emplee el orificio de fijación en el bastidor de la máquina [1].
- ▶ Para sujetar el aparato con un sargento, emplee la superficie de apoyo en el centro del bastidor de la máquina [1].

Conexión eléctrica

⚠ ¡Atención!

- Utilice el aparato sólo en una red eléctrica segura.
- Compare la tensión de red existente con los datos reflejados en la placa de características.



Información PBS 105

El bloque de interruptores, en el cual se encuentra el interruptor del motor [10], está equipado con una función de reset. Esta función impide la reconexión automática del aparato tras un fallo de tensión.



Información PBS 120 / PBS 160

El regulador electrónico de revoluciones [23] está equipado con una función de Reset. Esta función impide la reconexión automática del aparato tras un fallo de tensión.

Ajustes

⚠ ¡PELIGRO!



Riesgo por conexión involuntaria

- Si realiza ajustes, desconecte el aparato en el interruptor motor [10] (posición <0>).

Tensión de la cinta de sierra

⚠ ¡PRECAUCIÓN!



Peligro por una cinta de sierra demasiado sujeta

- ➔ La cinta de sierra puede resbalarse de las guías.

- ▶ Para sujetar la cinta de sierra [5], gire la manija [6] en sentido de las agujas del reloj.
- ▶ Para reducir la tensión de la cinta de sierra [5], gire la manija [6] en sentido de las agujas del reloj.



Información

Las sierras de cinta **PBS 120** y **PBS 160** están equipadas con un sistema de protección de sobretensión (acoplamiento). Gire la manija hasta que se active el acoplamiento.

Tope

Para el aserrado de longitudes de pieza idénticas, emplee el tope regulable [12]:

- ▶ Atornille la varilla de guía [15] en el taladro en el bastidor de máquina [1].
- ▶ Asegure la varilla de guía con la contratuercas [16].
- ▶ Sujete la pieza con la longitud de corte que ha de aserrarse en el tornillo de banco [4].
- ▶ Suelte ligeramente el tornillo de apriete [14].
- ▶ Lleve el tope [12] hasta la pieza que ha de aserrarse.
- ▶ Gire firmemente el tornillo de apriete.
- ✓ El tope está ajustado y fijado.

Ruedas de guía para la cinta de sierra



Información

La cinta de sierra se conduce lateralmente a través de sendos dos pares de rodamientos de bolas delante y detrás del corte de sierra. Los pares de rodamientos de bolas están montados sobre ejes excéntricos.

- ▶ Para ajustar la distancia entre la cinta de sierra y el par de rodamiento de bolas, gire las tuercas [21].
- ▶ Ajuste los pares de rodamientos de bolas de tal manera, que durante el servicio del aparato también giren, pero no sujeten la cinta de sierra.

Guía de cinta de sierra



Información

Ajuste las dos guías de la cinta de sierra [12], de forma que las poleas de guía se encuentren lo más cerca posible de la pieza. Con ello logra la mayor calidad de corte posible y la cinta de sierra tiene una amplia cobertura fuera de la zona de corte, para reducir el riesgo residual de un contacto.

- ▶ Elimine la palanca de fijación [20].
- ▶ Ajuste las guías de cinta de sierra [22] de acuerdo a la pieza a ser mecanizada.
- ▶ Sujete de nuevo la palanca de fijación.

Ángulo de corte



Información

Con la sierra de cinta **PBS 105** se permite realizar cortes con un ángulo regulable entre 0° y 45°.

Con la sierra de cinta **PBS 120** y **PBS 160** se permite realizar cortes con un ángulo regulable entre 0° y 60°.

- ▶ Elimine la palanca de fijación [18].
- ▶ Suelte la carcasa basculante [8] en función de la escala sobre el bastidor de la máquina [1].
- ▶ Sujete la palanca de fijación.

Topes angulares fijos:

PBS 105 / PBS 160		PBS 120
0°	▶ Colocación a través del tope final [17]	▶ Colocación a través del tope final [17]
45°	▶ Colocación a través del tope final [17]	▶ Ajustar la carcasa [8] a 0°. ▶ Ajustar el botón giratorio [26] a 45° ▶ Girar la carcasa hasta el tope.
60°	-	▶ Colocación a través del tope final [17]

Velocidad de corte



Información

El aparato está equipado con un sistema de mando electrónico (CESC, Constant Electronic Speed Control). Con dicho sistema se puede regular permanentemente de forma gradual la velocidad de corte, para adaptarla al tipo y tamaño de la pieza (véase Tabla de corte **fig. IV**).

Sólo PBS 120 y PBS 160

- ▶ Para ajustar la velocidad de corte, gire el regulador giratorio [23] en la carcasa del motor.

Velocidad de avance (sólo PBS 120-A y PBS 160-A)

- ▶ Levante el brazo a la altura máxima.
- ▶ Presione el trinquete [30].
- ▶ Desbloquee el selector [31].
- ▶ Ajuste el selector a la velocidad de avance deseada (H, M, L, LL).
- ▶ Libere el trinquete.

Zonas de corte

PBS 105

Pueden alcanzarse las siguientes zonas de corte a 0° y 45° bajo las condiciones de funcionamiento normales descritas.

Pieza	Ángulo	Área de corte [mm]
		105
	0°	102 × 102
		105 × 93
		72
	45°	68 × 68
		70 × 60

PBS 120

Pueden alcanzarse las siguientes zonas de corte a 0°, 45° y 60° bajo las condiciones de funcionamiento normales descritas.

Pieza	Ángulo	Área de corte [mm]
		120
	0°	112 × 112
		120 × 102
		80
	45°	78 × 78
		78 × 78
		50
	60°	48 × 48
		50 × 43

PBS 160

Pueden alcanzarse las siguientes zonas de corte a 0° y 45° bajo las condiciones de funcionamiento normales descritas.

Pieza	Ángulo	Área de corte [mm]
		150
	0°	150 × 150
		160 × 140
		100
	45°	100 × 100
		120 × 100

Sujetar la pieza

⚠ ¡PELIGRO!



Peligro por cinta de sierra en funcionamiento

➤ Sujete la pieza firmemente siempre en el tornillo de banco. Nunca soporte la pieza con las manos.

- ▶ Coloque la pieza directamente entre las mordazas de sujeción del tornillo de banco **[4]**, sin que se coloque otro objeto entre ellos.



Información

Al sujetar material plano o perfiles especiales, es imprescindible que tenga en cuenta los ejemplos en la **fig. V**.

- ▶ Cuando el espesor de pared de un perfil es demasiado fino, coloque una plantilla de la misma forma en el interior del perfil. De este modo evitará que se aplaste el perfil entre las mordazas de sujeción del tornillo de banco.

Puesta en servicio

⚠ ¡ADVERTENCIA!



Peligro por dispositivos protectores defectuosos

- Antes de cualquier puesta en servicio del aparato, asegúrese de que todos los dispositivos de protección estén intactos y correctamente posicionados.

Rodar la cinta de sierra

¡Atención!

- Deje que empiece a funcionar la cinta de sierra correctamente. En caso contrario se verá afectada de forma irrevocable la exactitud de la cinta de sierra.

- Para los primeros dos o tres cortes, emplee una pieza de material macizo con un diámetro de aprox. 40-50 mm.
- Al principio, realice los cortes con una ligera presión. Después ha de incrementarse lentamente la fuerza de apriete.

Conexión del aparato

- Lleve el interruptor principal del motor [10] a la posición <1>.
- ✓ El aparato está listo para funcionamiento.

PBS 105

- Para conectar el aparato, accione el interruptor [7].

PBS 120 / PBS 160

- Sujete el asidero [7] con una mano y levante la carcasa, para que la cinta de sierra no tenga ningún contacto con la pieza.
- Para desconectar el sistema de seguridad, que impide una conexión involuntaria, oprima el botón de desenclavamiento [28].
- Para conectar el aparato, accione el interruptor [24].

⚠ ¡PELIGRO!



Peligro por la cinta de sierra

- No acceda nunca con la mano o con otros objetos a la zona de corte.
- Descienda lentamente la carcasa, hasta que la cinta de sierra toque la pieza.
- Incremente lentamente la presión de corte y llévela hasta el final.
- **Desconecte el aparato en el interruptor principal del motor [10] tras su uso (posición <0>).**

⚠ ¡PELIGRO!



Riesgo por conexión involuntaria

- Antes de cambiar la pieza, desconecte el aparato soltando el interruptor [24].

¡Atención!

- No intente jamás bloquear el interruptor [24] o manipular su funcionamiento.



Protección contra sobrecarga

El aparato puede desconectarse de forma autónoma, debido al sobrecalentamiento, para impedir daños en el motor.

- Suelte el interruptor [24] y espere hasta que el interruptor de seguridad se rearme automáticamente.



Limitador de corriente

La regulación electrónica de la velocidad del aparato está equipada con una función de protección del motor. Esta impide, que el motor asuma más corriente que la que está determinada por el valor máximo de consumo de corriente programado.

- En caso de que el limitador de corriente se active durante el trabajo, disminuya la presión de corte.

Modo automático (sólo PBS 120-A y PBS 160-A)

- Levante el brazo a la altura máxima.
- Lleve el cabezal de la sierra lentamente hasta quedar a 5 mm de la pieza.
- Accione el interruptor [32] y el interruptor [24].
- Suelte el cabezal de la sierra y espere hasta que el corte se ejecute por completo.

⚠ ¡PELIGRO!



Peligro por cinta de sierra en funcionamiento

- No acceda nunca con la mano o con otros objetos a la zona de corte.
- Deje que caiga la pieza cortada a la subestructura de la máquina.
- Recoja la pieza una vez se haya desconectado el aparato.

Cambiar la cinta de sierra

⚠ ¡PELIGRO!



Riesgo por conexión involuntaria

- Desconecte el aparato en el interruptor motor **[10]** (posición **<0>**).

⚠ ¡ADVERTENCIA!



Peligro de corte por cinta de sierra afilada

- Lesiones por los dientes de la cinta de sierra
- Use guantes de protección.

Desmontar la cinta de sierra

- Desconecte el aparato en el interruptor motor **[10]** (posición **<0>**).
- Elimine la palanca de fijación **[19]**.

PBS 105

PBS 120 / PBS 160

- | | |
|-------------------------------------------------------------------------------------------------------------------------------|----------------------------------------------------------------------------------------------------------------------------------------|
| <ul style="list-style-type: none"> ➤ Desplace las guías de la cinta de sierra [22] hasta el tope final. | <ul style="list-style-type: none"> ➤ Desplace las guías de la cinta de sierra [22] lo más estrechamente posible. |
|-------------------------------------------------------------------------------------------------------------------------------|----------------------------------------------------------------------------------------------------------------------------------------|
- Sujete de nuevo la palanca de fijación.
 - Suelte los cuatro tornillos de fijación **[29]** y déjelas a un lado.
 - Elimine la cubierta de protección.
 - Gire la manija **[6]** en sentido contrario a las agujas del reloj, hasta que la cinta de sierra se haya destensado.
 - Extraiga la cinta de sierra con cuidado de las guías de cinta de sierra **[22]**.
 - Extraiga cuidadosamente la cinta de sierra de las poleas recubiertas con goma.

Montar la cinta de sierra

¡Atención!

El aparato ha sido dimensionado para el servicio en sentido de las agujas del reloj.

- Al montar la cinta de sierra, es imprescindible que observe la correcta alineación de los dientes.
- Coloque la cinta de sierra con cuidado entre las guías de la cinta de sierra **[22]**.
- Coloque la cinta de sierra cuidadosamente sobre las poleas recubiertas de goma.
- Gire la manija **[6]** en sentido de las agujas del reloj hasta que se active el acoplamiento.
- Monte la cubierta de protección con los cuatro tornillos de fijación **[29]**.
- Deje que empiece a funcionar la cinta de sierra brevemente.

Mantenimiento / conservación

⚠ ¡PELIGRO!



Riesgo por conexión involuntaria y descarga eléctrica

- Desconecte el aparato en el interruptor motor **[10]** (posición **<0>**) y tire del enchufe de red.

⚠ ¡ADVERTENCIA!



Peligro por cinta de sierra afilada y virutas de serrado

- En todos los trabajos de mantenimiento debe llevar su equipo de protección personal, así como los guantes de protección y las gafas de protección.
- En cada puesta en marcha, compruebe que el cable de conexión no esté dañado. Encargue la sustitución de un cable de conexión dañado a un técnico.
- Elimine regularmente las virutas de serrado. Limpie la zona de corte y la superficie de apoyo, preferiblemente con un dispositivo de aspiración o un pincel.

¡Atención!

- ¡No utilice aire comprimido para la limpieza del aparato!

Indicaciones para la búsqueda de fallos

Avería	Posible causa	Solución
El motor no arranca	Motor, cable de red o enchufe defectuosos.	Encargar la revisión o bien reparación del aparato a un profesional electricista autorizado.
	Protección activada en la caja de distribución.	Comprobar la protección y volver a conectar.
	Interrupción de tensión en el sistema de red	Comprobar la tensión en el sistema de red.
	El interruptor de protección de sobrecalentamiento del motor se ha activado.	Suelte el interruptor principal del motor [10] y espere unos minutos hasta que el interruptor de seguridad se retraiga.
Activación del interruptor de protección contra sobrecalentamiento	Sobrecalentamiento del motor	Comprobar, si las anuras de ventilación están sucias y, en caso dado, limpiarlas.
	Sobrecarga del motor por elevada presión de corte	Reducir la presión de corte.
	Daños en el motor	Encargar la revisión o bien reparación del aparato a un profesional electricista autorizado.
PBS 105 y PBS 160: Ángulo de corte inexacto a 0° y 45°	El dispositivo de fijación no está ajustado correctamente.	Ajustar nuevamente los topes. Soltar los tornillos de fijación y alinear nuevamente los topes.
PBS 120: Ángulo de corte inexacto a 0° y 60°	Los topes [23] y [25] no están correctamente ajustados.	Ajustar nuevamente los topes. Soltar los tornillos de fijación y alinear nuevamente los topes.
PBS 120: Ángulo de corte inexacto a 45°	El espárrago [23] no está correctamente ajustado.	Suelte la contratuerca y ajuste nuevamente el espárrago. Volver a apretar la contratuerca.
Inexactitud en el ángulo recto del corte	Presión de corte demasiado elevada	Reducir la presión de corte.
	El paso del dentado de la cinta de sierra es inapropiado para la pieza.	Comprobar y adaptar los parámetros de corte en la tabla de corte (fig. IV).
	La velocidad de corte es inapropiada para la pieza.	Comprobar y adaptar los parámetros de corte en la tabla de corte (fig. IV).
	Guías de cinta de sierra ajustados erróneamente	Comprobar el ajuste y en caso dado adaptar.
	Pieza no sujeta de forma plana	Comprobar la sujeción y en caso dado adaptar.
La imagen de corte es basta u ondulada.	La cinta de sierra está desgastada o no tiene el paso de dentado correcto para el espesor de la pieza.	Comprobar y adaptar los parámetros de corte en la tabla de corte (fig. V).
	Presión de corte demasiado elevada	Reducir la presión de corte.
La cinta de sierra resbala ligeramente fuera de sus guías.	Guías excéntricas de cinta de sierra ajustados erróneamente.	Comprobar el ajuste y en caso dado adaptar.
	Desgaste excesivo del recubrimiento de goma de las poleas	Encargar la comprobación de las poleas por personal profesional y, en caso dado, sustituirlas.
	Deslizamiento de la cinta de sierra sobre las poleas, causado por aceite y grasa de corte.	Bajo ningún concepto emplear cualquier medio lubricante o refrigerante para el aserrado. Encargar la comprobación de las poleas por personal profesional y, en caso dado, sustituirlas.

Transporte (fig. 1)

⚠ ¡PELIGRO!



- Peligro por carcasa basculante
- ➔ Riesgo de lesiones por la hoja de sierra
 - Fije la carcasa.

- ▶ Asegúrese de que no se encuentra ninguna otra pieza en el tornillo de banco.
- ▶ Volque la carcasa **[8]** totalmente hacia abajo.

PBS 105 / PBS 160

PBS 120

- ▶ Desplace el pasador de inmovilización **[13]** en el orificio previsto para ello. Asegúrese de que el pasador de inmovilización queda completamente encajado.
- ▶ Monte ambas asas de transporte **[27]** lateralmente en el bastidor de la máquina **[1]**.

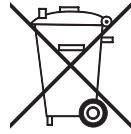
- ✓ El aparato está preparado para el transporte.

Garantía

Para este aparato Würth ofrecemos una garantía de acuerdo con las disposiciones legales/nacionales a partir de la fecha de compra (justificante mediante factura o albarán de entrega). Los daños producidos se subsanan mediante suministro sustitutivo o reparación. Los daños derivados de una manipulación inadecuada no están cubiertos por la garantía. Las reclamaciones sólo pueden aceptarse si el aparato se entrega sin desmontar a una sucursal Würth, a un empleado de servicio externo Würth o a un centro de servicio técnico autorizado Würth. Se reserva el derecho de realizar modificaciones técnicas. No asumimos ninguna responsabilidad por errores de impresión.

Indicaciones medioambientales

Las herramientas eléctricas, los accesorios y los embalajes deben llevarse a un centro de reciclaje respetuoso con el medio ambiente.



Sólo para países de la UE:

No arrojar herramientas eléctricas a los residuos domésticos.

De acuerdo con la directiva europea 2012/19/CE sobre aparatos viejos eléctricos y electrónicos y su aplicación en la legislación nacional, las

herramientas eléctricas que no estén en condiciones de uso han de recogerse por separado y llevarse a un centro de reciclaje respetuoso con el medio ambiente.

Accesorios y piezas de repuesto

Para cortar secciones macizas grandes o perfiles de paredes finas, o bien piezas angulares, se dispone de cintas de sierra con diferentes pasos de dentado.

Si fallara el aparato a pesar de haberse sometido a un procedimiento minucioso de fabricación y comprobación, la reparación tiene que realizarse por un WürthmasterService. Para cualquier consulta y pedidos de piezas de repuesto es imprescindible indicar el número de artículo que figura en la placa de características del aparato. La lista de piezas de repuesto actual de este aparato puede consultarse en la página web "<http://www.wuerth.com/parts-manager>" o solicitarse en la sucursal Würth más cercana.

CE Declaración de conformidad

Declaramos bajo responsabilidad exclusiva que este producto cumple con las siguientes normas o documentos normativos:

Normas

- EN 55014-1
- EN 55014-2
- EN 61000-6-1
- EN 61000-6-3

de acuerdo con las disposiciones de las directivas siguientes:

Directiva CE

- 2014/30/UE
- 2014/35/UE
- 2006/42/CE
- 2011/65/UE

Documentación técnica de:
Adolf Würth GmbH & Co. KG, Abt. PPT
Reinhold-Würth-Straße 12 - 17,
74653 Künzelsau, ALEMANIA



F. Wolpert
Apoderado, director de
Gestión de productos



Dr.-Ing. S. Beichter
Apoderado, director de
Calidad

Künzelsau: 20/04/2016



Antes da primeira utilização do seu aparelho, leia o presente manual de instruções e proceda em conformidade. Guarde o presente manual de instruções para utilização posterior ou para o proprietário seguinte.

- ▶ Ler imprimeiramente as instruções de segurança antes da primeira colocação em funcionamento!
- O não cumprimento do manual de instruções e das instruções de segurança pode levar à ocorrência de danos no aparelho e perigos tanto para o utilizador como para terceiros.
- ▶ Todas as pessoas encarregues da colocação em funcionamento, operação, manutenção e reparação do aparelho devem estar devidamente qualificadas.
- ▶ **Apenas pessoal devidamente encarregue e instruído está autorizado a efetuar reparações no aparelho.** Para tal, só é permitida a utilização de peças de reposição originais da Adolf Würth GmbH & Co. KG. Deste modo, garante-se que a segurança do aparelho é preservada.

Sinais e símbolos do presente manual

Os sinais e símbolos do presente manual deverão auxiliá-lo a utilizar o manual e a máquina de forma rápida e segura.



Informação

Informa-o sobre a utilização mais eficiente e prática do aparelho e do presente manual.

Passos operacionais

A sequência definida dos passos operacionais permite uma utilização correta e segura.

✓ Resultado

Aqui encontra descrito o resultado de uma sequência de passos operacionais.

[1] Número de posição

Os números de posição estão identificados com parêntesis retos no texto.

Níveis de perigo das advertências

Neste manual de instruções são utilizados os seguintes níveis de perigo para indicar situações potenciais de perigo e normas de segurança importantes:

PERIGO !



Situação de perigo eminente que, caso as medidas não sejam cumpridas, resultará em ferimentos graves ou morte. Observe a medida imprimeiramente.

ADVERTÊNCIA !



Situação potencialmente perigosa que, caso as medidas não sejam cumpridas, resultará em ferimentos graves ou morte. Trabalhe com cuidado extremo.

CUIDADO !



Situação potencialmente perigosa que, caso as medidas não sejam cumpridas, resultará em ferimentos ligeiros ou moderados.

Atenção !

Situação potencialmente prejudicial que, caso seja evitada, resultará em danos materiais.

Estrutura das instruções de segurança

PERIGO !



Tipo e fonte do perigo!

- Consequências em caso de incumprimento
- Medidas de segurança



Instruções gerais de segurança

- ▶ **As instruções de segurança devem ser lidas e compreendidas antes da configuração, operação, reparação, manutenção e substituição de acessórios no aparelho bem como antes do trabalho na proximidade do aparelho.** Caso contrário, poderão ocorrer lesões corporais graves.
- ▶ O aparelho deve ser instalado, ajustado ou utilizado exclusivamente por operadores com a devida qualificação e formação.
- ▶ O aparelho não pode ser alterado. Alterações podem reduzir a eficácia das medidas de segurança e aumentar os riscos para o operador.
- ▶ Nunca utilize aparelhos danificados.
- ▶ O aparelho deve ser submetido regularmente a uma inspeção para verificação se os valores de medição e marcação exigidos se encontram legíveis no aparelho. O empregador/operador deve contactar o fabricante para obter as placas de substituição eventualmente necessárias.
- ▶ Afaste sempre cabos para trás do aparelho.
- ▶ Antes de qualquer trabalho no aparelho, pausas de operação e quando o aparelho não for utilizado, desligue o interruptor principal do motor.
- ▶ Ao montar a fita de serra, observe a direção de corte.
- ▶ Certifique-se que todos os dispositivos que cobrem a fita de serra funcionam corretamente.
- ▶ Tensione a peça de trabalho firmemente sempre no torno de bancada. Não trabalhe peças demasiado pequenas que não podem ser firmemente tensionadas.
- ▶ Apoie peças de trabalho grandes para evitar que caiam do torno de bancada. A peça de trabalho não pode ser apoiada por pessoas. Apoios instáveis podem causar o emperramento ou rutura da fita de serra.
- ▶ Tensione peças de trabalho com forma irregular de maneira a que não possam escorregar. A fita de serra pode emperrar ou romper.
- ▶ Tensione ou liberte a peça de trabalho somente quando a fita de serra se encontrar inclinada para cima e imóvel.
- ▶ Não ligue o aparelho quando a fita de serra toca na peça de trabalho. Coloque a serra sobre a peça de trabalho somente com fita de serra já em funcionamento.
- ▶ Desligue o aparelho imediatamente se a fita de serra bloquear ou romper.
- ▶ Após o corte, incline e retire o aparelho da peça de trabalho sempre com a fita de serra em funcionamento.
- ▶ Ajuste o batente de maneira a que a peça de trabalho serrada não possa entalar no mesmo. A fita de serra pode emperrar ou romper.
- ▶ Mantenha a área de corte sempre livre de resíduos de processamento.
- ▶ Nunca toque com a mão ou com um objeto na área de corte enquanto o aparelho estiver ligado.
- ▶ **A reparação do seu aparelho elétrico deve ser efetuada somente por pessoal especializado e somente com peças de reposição originais.** Deste modo, garante-se que a segurança do aparelho elétrico é preservada.
- ▶ **Utilize exclusivamente acessórios e peças de reposição originais da Würth.**

Utilização do aparelho conforme o fim a que se destina

Esse aparelho destina-se à serragem de metais na indústria e artesanato. O aparelho é apropriado para serrar os seguintes materiais:

- Aços padrão (St37, St50,...)
- Aços especiais (C40, 18NiCrMo5,...)
- Alumínio e ligas de alumínio
- Latão
- Bronze
- Tubos de aço (St35, St52,...)

O aparelho não é apropriado para serrar madeira ou materiais leves semelhantes.

O aparelho foi projetado e fabricado para o corte a seco. A utilização de lubrificantes de refrigeração pode inutilizar o aparelho.

Qualquer outra utilização é considerada incorreta.

O utilizador é responsável por eventuais danos causados pela utilização incorreta.

Símbolos no aparelho

Símbolo	Significado
	Ler o manual de instruções
	Não expor o aparelho à chuva, não pulverizar com água e jatos de vapor
	Antes de cada utilização, verificar o aparelho, o cabo e a ficha. Providenciar a reparação de danos exclusivamente por um técnico especializado.
	Usar proteção ocular apropriada
	Usar proteção auricular apropriada
	Usar luvas de proteção apropriadas ao substituir a fita de serra

Símbolo



Significado

Nunca toque com a mão ou com um objeto na área de corte do aparelho em funcionamento

Elementos do aparelho

Vista de conjunto

- 1 Moldura da máquina
- 2 Alavanca para desliz rápido do torno (apenas PBS 160)
- 3 Punho do torno
- 4 Torno de bancada
- 5 Fita de serra
- 6 Roda manual para ajustar a tensão da fita de serra
- 7 Punho (apenas PBS 105)
- 8 Carcaça inclinável
- 9 Motor
- 10 Interruptor principal do motor
- 11 Rolamento de inclinação
- 12 Batente ajustável
- 13 Pino de travamento (apenas PBS 105 e PBS 120)
- 14 Parafuso de fixação para o batente
- 15 Haste guia
- 16 Contraporca
- 17 Batente final
- 18 Alavanca de aperto para corte em meia-esquadria
- 19 Indicador de ângulo de corte
- 20 Alavanca de aperto para a guia da fita de serra
- 21 Porcas
- 22 Guia da fita de serra ajustável
- 23 Controlador eletrônico de velocidade
- 24 Interruptor
- 25 Pino roscado
- 26 Botão rotativo
- 27 Pegas de transporte (apenas PBS 160)
- 28 Botão de desbloqueio (apenas PBS 120 e PBS 160)
- 29 Parafusos de fixação
- 30 Trinco (apenas PBS 120-A e PBS 160-A)
- 31 Seletor
- 32 Interruptor automático (apenas PBS 120-A e PBS 160-A)

Fig. IV

PBS 105	Versão com duas velocidades
PBS 120 / PBS 160	Versão eletrônica
PBS 120-A / PBS 160-A	Versão com corte automático

Dados técnicos

	PBS 105	PBS 120 / PBS 120-A	PBS 160 / PBS 160-A
Art.º	0701 322 0	0701 320X / 0701 323 X	0701 321 1 / 0701 324 X
Tensão nominal	230 V/AC	230 V/AC	230 V/AC
Frequência nominal	50/60 Hz	50/60 Hz	50/60 Hz
Consumo de corrente máx.	4,4 A	5,0 A	9,5 A
Potência de consumo nominal	950 W	1.300 W	2000 W
Rotação em vazio	11.000-23.000 rpm	8.000-16.000 rpm	11.000-23.000 rpm
Classe de proteção	F	I	⊕ / I
Peso	aprox. 17 kg	aprox. 18 kg	aprox. 35 kg
Dimensões (L × C × A)	730 × 390 × 500 mm	850 × 830 × 600 mm	1000 × 390 × 570 mm
Dimensões da fita de serra	1.335 × 13 × 0,65 mm	1.440 × 13 × 0,65 mm	1.735 × 13 × 0,9 mm

Informação sobre ruídos e vibrações

ADVERTÊNCIA !



Durante o trabalho, o nível de ruído pode exceder 80 dB (A).

➔ Perigo de ferimentos graves e trauma acústico.

➤ Use proteção auditiva.

Valores de medição de acordo com UNI EN ISO 3746.

O nível sonoro ponderado A do aparelho é tipicamente:

Nível de potência sonora L_{wa}	PBS 105 / PBS 120	PBS 160
sem carga e com velocidade de fita de 80 m/min	71,2 dB(A)	93,4 dB(A)
com carga e velocidade de fita de 80 m/min (serrar aço Ø 80 mm)	87,0 dB(A)	94,2 dB(A)

Nível de pressão sonora L_{eq}	PBS 105 / PBS 160	PBS 120
sem carga e com velocidade de fita de 80 m/min	81,5 dB(A)	68,8 dB(A)
com carga e velocidade de fita de 80 m/min (serrar aço Ø 80 mm)	82,4 dB(A)	83,1 dB(A)

A vibração mão-braço é tipicamente menor do que 2,5 m/s².

Montagem

⚠ CUIDADO !



Perigo devido a local de trabalho inadequado

- Selecione um local de trabalho com visibilidade suficiente.
- Para que o aparelho não tombe durante a operação, coloque-o sobre uma bancada de trabalho suficientemente plana.



Informação

A altura ideal do torno de bancada é de, aprox., 90-95 cm acima do chão.

- ▶ Para aparafusar o aparelho sobre uma bancada de trabalho, utilize os orifícios de fixação situados na moldura da máquina [1].

ou

- ▶ Para fixar o aparelho com um parafuso sargento, utilize a superfície de apoio ao centro da moldura da máquina [1].

Conexão elétrica

Atenção !

- Opere o aparelho somente numa rede elétrica segura.
- Compare a tensão de rede existente com as indicações na placa de características.



Informação PBS 105

O bloco de conexão em que o interruptor principal do motor [10] se encontra, está equipado com uma função reset. Este impede uma nova ligação automática do aparelho após uma falha de tensão.



Informação PBS 120 / PBS 160

O controlador de velocidade eletrônico [23] está equipado com uma função reset. Este impede uma nova ligação automática do aparelho após uma falha de tensão.

Ajustes

⚠ PERIGO !



Perigo devido a conexão inadvertida

- Quando efetuar ajustes, desligue o aparelho no interruptor principal do motor [10] (posição <0>).

Tensão da serra de fita

⚠ CUIDADO !



Perigo devido a serra de fita excessivamente tensionada

- ➔ A fita de serra pode escorregar das guias.

- ▶ Para tensionar a fita de serra [5], rode a roda manual [6] no sentido horário.
- ▶ Para diminuir a tensão da fita de serra [5], rode a roda manual [6] no sentido anti-horário.



Informação

As serras de fita **PBS 120** e **PBS 160** estão equipadas com um sistema de proteção contra sobretensão (acoplamento). Rode a roda manual até o acoplamento ser ativado.

Batente

Para serrar peças de trabalho com comprimentos idênticos, utilize o batente ajustável [12]:

- ▶ Aparafuse a haste guia [15] no furo na moldura da máquina [1].
- ▶ Fixe a haste guia com a contraporca [16].
- ▶ Tensione a peça de trabalho no torno de bancada com o comprimento de corte para serragem [4].
- ▶ Desaperte ligeiramente o parafuso de fixação [14].
- ▶ Conduza o batente [12] para a peça de trabalho a serrar.
- ▶ Aperte o parafuso de fixação firmemente.
- ✓ O batente está ajustado e fixo.

Rolos de guia da fita de serra



Informação

A fita de serra é conduzida lateralmente através de dois pares de rolamento na frente e atrás do corte da serra. Os pares de rolamento estão montados em dois eixos excêntricos.

- ▶ Para ajustar a distância entre a fita de serra e o par de rolamentos, rode as porcas [21].
- ▶ Ajuste os pares de rolamento de maneira a que durante a operação do aparelho eles também rodem, mas a fita de serra não emperre.

Ajustar a guia da fita de serra



Informação

Ajuste ambas as guias da fita de serra [12] de maneira a que os rolos de guia se encontrem o mais próximo possível da peça de trabalho. Desta forma, obtém uma alta qualidade de corte e, fora da área de corte, a fita de serra permanece coberta para diminuir o risco de um contacto.

- ▶ Liberte a alavanca de aperto [20].
- ▶ Ajuste as guias da fita de serra [22] de acordo com a peça de trabalho.
- ▶ Fixe a alavanca de aperto novamente.

Ângulo de corte



Informação

Com a serra de fita **PBS 105** é possível realizar cortes com um ângulo ajustável de 0° e 45°.

Com a serra de fita **PBS 120** e **PBS 160** é possível realizar cortes com um ângulo ajustável entre 0° e 60°.

- ▶ Liberte a alavanca de aperto [18].
- ▶ Rode a carcaça inclinável [8] com a escala localizada sobre a moldura da máquina [1].
- ▶ Fixe a alavanca de aperto.

Batentes angulares fixos:

PBS 105 / PBS 160		PBS 120
0°	▶ Posicionamento através do batente final [17]	▶ Posicionamento através do batente final [17]
45°	▶ Posicionamento através do batente final [17]	▶ Ajustar a carcaça [8] para 0°. ▶ Ajustar o botão rotativo [26] para 45° ▶ Rodar a carcaça até ao batente.
60°	-	▶ Posicionamento através do batente final [17]

Velocidades de corte



Informação

O aparelho está equipado com um sistema de controlo eletrónico (CESC = Constant Electronic Speed Control). Desta forma, é possível alterar as velocidades de corte gradual e continuamente, ajustando-as de acordo com o tipo e tamanho da peça de trabalho (ver tabela de corte **Fig. IV**).

Apenas PBS 120 e PBS 160

- ▶ Para ajustar a velocidade de corte, rode o regulador rotativo [23] na carcaça do motor.

Velocidade de avanço (apenas PBS 120-A e PBS 160-A)

- ▶ Levante o braço à altura máxima.
- ▶ Pressione o trinco [30].
- ▶ Desbloqueie o seletor [31].
- ▶ Ajuste o seletor para a velocidade de avanço pretendida (H, M, L, LL).
- ▶ Desengate o trinco.

Áreas de corte

PBS 105

As seguintes áreas de corte de 0° e 45° podem ser obtidas nas condições de operação normais descritas:

Peça de trabalho	Ângulo	Área de corte [mm]
	0°	105
		102 × 102
		105 × 93
	45°	72
		68 × 68
		70 × 60

PBS 120

As seguintes áreas de corte de 0°, 45° e 60° podem ser obtidas nas condições de operação normais descritas:

Peça de trabalho	Ângulo	Área de corte [mm]
	0°	120
		112 × 112
		120 × 102
	45°	80
		78 × 78
		78 × 78
	60°	50
		48 × 48
		50 × 43

PBS 160

As seguintes áreas de corte de 0° e 45° podem ser obtidas nas condições de operação normais descritas:

Peça de trabalho	Ângulo	Área de corte [mm]
	0°	150
		150 × 150
		160 × 140
	45°	100
		100 × 100
		120 × 100

Tensionar a peça de trabalho

⚠ PERIGO !



Perigo devido à fita de serra em funcionamento

➤ Tensione a peça de trabalho firmemente sempre no torno de bancada. Nunca segure na peça de trabalho com as mãos.

- Coloque a peça de trabalho diretamente entre os mordentes do torno de bancada [4], sem inserção de outros objetos.



Informação

Ao tensionar materiais planos ou perfis especiais, observe imprescindivelmente os exemplos em **Fig. V**.

- Se a espessura da parede de um perfil for muito fina, coloque um reforço da mesma forma dentro do interior do perfil. Desta maneira evita que o perfil possa ser esmagado entre os mordentes do torno de bancada.

Colocação em funcionamento

⚠️ ADVERTÊNCIA !



- Perigo devido a dispositivos de proteção com defeito
- Antes de qualquer colocação em funcionamento, verifique se todos os dispositivos de proteção estão intactos e corretamente posicionados.

Rodagem da fita de serra

Atenção !

- Deixe a fita de serra rodar devidamente. Caso contrário, a precisão de corte da fita de serra poderá ser prejudicada irreversivelmente.
- Para os dois ou três primeiros cortes, utilizar uma peça de trabalho integral com um diâmetro de aprox. 40-50 mm.
- No início, execute os cortes somente com uma pressão ligeira. Aumente a pressão lentamente

Ligar o aparelho

- Coloque o interruptor principal do motor [10] na posição <1>.
- ✓ O aparelho está pronto para entrar em funcionamento.

PBS 105

- Para ligar o aparelho, acione o interruptor [7].

PBS 120 / PBS 160

- Segure o punho [7] com uma mão e eleve a carcaça, para que a fita de serra não tenha qualquer contato com a peça de trabalho.
- Para desligar o sistema de segurança que impede uma conexão inadvertida, pressione o botão de desbloqueio [28].
- Para ligar o aparelho, acione o interruptor [24].

⚠️ PERIGO !



- Perigo devido à fita de serra
- Nunca toque com a mão ou com um objeto na área de corte.

- Baixe o aparelho lentamente, até a fita de serra tocar na peça de trabalho.
- Aumente a pressão de corte lentamente e complete o corte.
- **Após a utilização, desligue o aparelho no interruptor principal do motor [10] (posição <0>).**

⚠️ PERIGO !



- Perigo devido a conexão inadvertida
- Antes de trocar de peça de trabalho, desligue o aparelho soltando o interruptor [24].

Atenção !

- Nunca tente bloquear o interruptor [24] ou manipular o seu funcionamento.



Proteção contra sobrecarga

Para evitar danos no motor, após um longo período de funcionamento o aparelho poderá desligar-se automaticamente devido a sobreaquecimento.

- Solte o interruptor [24] e aguarde até que o mecanismo de proteção seja reposto automaticamente.



Limitador de corrente

A regulação eletrônica de velocidade do aparelho está equipada com uma função de proteção do motor. Esta impede que o motor consuma mais corrente do que o consumo de corrente máx. especificado.

- Se o limitador de corrente disparar durante o trabalho, reduza a pressão de corte.

Funcionamento automático (apenas PBS 120-A e PBS 160-A)

- Levante o braço à altura máxima.
- Aproxime lentamente o cabeçote da serra até 5 mm à peça de trabalho.
- Acione o interruptor automático [32] e o interruptor [24].
- Solte o cabeçote da serra e aguarde até que o corte seja completamente executado.

⚠ PERIGO !



- Perigo devido à fita de serra em funcionamento
- Nunca toque com a mão ou com um objeto na área de corte.
 - Deixe a peça de trabalho cortada cair na estrutura inferior da máquina.
 - Toque na peça de trabalho somente quando o aparelho estiver desligado.

Substituir a fita de serra

⚠ PERIGO !



- Perigo devido a conexão inadvertida
- Desligue o aparelho no interruptor principal do motor [10] (posição <0>).

⚠ ADVERTÊNCIA !



- Perigo de corte devido à fita de serra afiada
- Ferimentos devido aos dentes da fita de serra
 - Use luvas de proteção.

Desmontar a fita de serra

- Desligue o aparelho no interruptor principal do motor [10] (posição <0>).
- Liberte a alavanca de aperto [19].

PBS 105

PBS 120 / PBS 160

- Desloque as guias da fita de serra [22] até ao batente final.
- Aproximar as guias da fita de serra [22] o mais possível.
- Fixe a alavanca de aperto novamente.
- Desaperte os quatro parafusos de fixação [29], conservando-os ao lado.
- Remova a cobertura de proteção.
- Rode a roda manual [6] o sentido anti-horário, até que a fita de serra esteja distendida.
- Retire a fita de serra cuidadosamente das guias [22].
- Retire a fita de serra cuidadosamente dos rolos de borracha.

Montar a fita de serra

Atenção !

- O aparelho foi projetado para um funcionamento no sentido horário.
- Ao montar a fita de serra, observe a direção correta dos dentes.
 - Coloque a fita de serra cuidadosamente entre as guias [22].
 - Coloque a fita de serra cuidadosamente sobre os rolos de borracha.
 - Rode a roda manual [6] no sentido horário até o acoplamento ser ativado.
 - Monte a cobertura de proteção com os quatro parafusos de fixação [29].
 - Deixe a fita de serra rodar brevemente.

Manutenção / Conservação

⚠ PERIGO !



- Perigo devido a conexão inadvertida e choque elétrico
- Desligue o aparelho no interruptor principal do motor [10] (posição <0>) e extraia a ficha da tomada.

⚠ ADVERTÊNCIA !



- Perigo de corte devido à fita de serra afiada e fragmentos de serragem
- Em todos os trabalhos de manutenção, use o seu equipamento de proteção pessoal, tal como luvas de proteção e proteção ocular.

- A cada colocação em funcionamento, verifique o cabo de conexão a nível de danos. Providencie a substituição de um cabo danificado por um técnico especializado.
- Remova fragmentos de serragem periodicamente. Limpe a zona de corte e a superfície de apoio, de preferência, com um dispositivo de aspiração ou um pincel.

Atenção !

- Não utilizar ar comprimido para limpar o aparelho!

Instruções para a detecção de erros

Falha	causa possível	Solução
O motor não arranca	Motor, cabo de rede ou ficha com defeito.	Providenciar a verificação e/ou reparação do aparelho por um electricista autorizado.
	A proteção no quadro elétrico disparou.	Verificar a proteção e voltar a ligar.
	Falha de tensão no sistema de rede.	Verificar a tensão no sistema de rede.
	O mecanismo de proteção térmica do motor disparou.	Soltar o interruptor principal do motor [10] e aguardar alguns minutos até que o mecanismo de proteção seja repostado automaticamente.
Ativação do mecanismo de proteção térmica	Sobreaquecimento do motor	Verificar se as aberturas de ventilação do motor estão sujas e limpar, se necessário.
	Sobrecarga do motor devido a pressão de corte excessiva	Reduzir a pressão de corte.
	Danos no motor	Providenciar a verificação e/ou reparação do aparelho por um electricista autorizado.
PBS 105 e PBS 160: Ângulo de corte impreciso de 0° e 45°	O dispositivo de retenção não está ajustado corretamente.	Reajustar os batentes. Desapertar os parafusos de fixação e realinhar os batentes.
PBS 120: Ângulo de corte impreciso de 0° e 60°	Os batentes [23] e [25] não estão ajustados corretamente.	Reajustar os batentes. Desapertar os parafusos de fixação e realinhar os batentes.
PBS 120: Ângulo de corte impreciso de 45°	O pino roscado [23] não está ajustado corretamente.	Desapertar a contraporca e reajustar o pino roscado. Volta a apertar a contraporca.
Imprecisão na ortogonalidade do corte	Pressão de corte excessiva	Reduzir a pressão de corte.
	A secção de dentes da fita de serra é inadequada para a peça de trabalho.	Verificar os parâmetros de corte na tabela de corte (Fig. IV) e ajustar.
	A velocidade de corte é inadequada para a peça de trabalho.	Verificar os parâmetros de corte na tabela de corte (Fig. IV) e ajustar.
	Guias da fita de serra ajustadas incorretamente	Verificar ajustes e, se necessário, ajustar.
	A peça de trabalho não está tensionada de forma plana.	Verificar o tensionamento e, se necessário, ajustar.
Acabamento do corte é grosso ou ondulado.	A fita de serra está desgastada ou possui uma secção de dentes inadequada para a espessura da peça de trabalho.	Verificar os parâmetros de corte na tabela de corte (Fig. V) e ajustar.
	Pressão de corte excessiva	Reduzir a pressão de corte.
A fita de serra escorrega levemente da guia.	Guias da fita de serra excêntricas ajustadas incorretamente.	Verificar ajustes e, se necessário, ajustar.
	Forte desgaste da borracha dos rolos.	Providenciar a verificação, e, se necessário, substituição dos rolos por pessoal especializado.
	Escorregamento da fita de serra nos rolos, causado por óleo e graxa de corte.	Nunca utilizar qualquer agente de lubrificação ou refrigeração para serrar. Providenciar a verificação, e, se necessário, substituição dos rolos por pessoal especializado.

Transporte (Fig. 1)

⚠ PERIGO !



- Perigo devido à carcaça inclinável
 ➔ Perigo de ferimento devido à lâmina da serra
 ➤ Fixe a carcaça.

- ▶ Certifique-se que não há nenhuma peça de trabalho no torno.
- ▶ Incline a carcaça [8] completamente para baixo.

PBS 105 / PBS 160

- ▶ Insira o pino de travamento [13] no furo previsto para o efeito. Certifique-se que o pino de travamento encaixa completamente.

PBS 120

- ▶ Monte ambos as pegas de transporte [27] nos lados na moldura da máquina [1].

- ✓ O aparelho está pronto para transporte.

Garantia

Para este aparelho Würth oferecemos uma garantia, em conformidade com as disposições legais/locais, a contar da data da compra (comprovação através da fatura ou da nota de entrega). Eventuais danos serão eliminados mediante substituição ou reparação. Danos causados como consequência de utilização incorreta do material são excluídos da garantia. Reclamações só poderão ser aceites se o aparelho for entregue inteiro a uma sucursal da Würth, ao seu revendedor Würth ou a um centro de assistência técnica autorizado da Würth. Reservado o direito a alterações técnicas.

Não nos responsabilizamos por erros de impressão.

Instruções ambientais

Ferramentas elétricas, acessórios e embalagens devem ser reaproveitados de modo ecológico.



Só para países da UE:

Não coloque ferramentas elétricas no lixo doméstico!

De acordo com a Diretiva Europeia 2012/19/UE sobre aparelhos elétricos e eletrónicos usados e sua implementação na lei nacional, as ferramentas elétricas usadas têm de ser eliminadas separadamente e reaproveitadas de um modo ecológico.

Acessórios e peças de reposição

Para cortar seções transversais maciças de grandes dimensões ou perfis de parede muito fina bem como peças angulares, podem ser adquiridas lâminas de serra com diferentes secções de dentes de corte.

Se, apesar dos processos de fabricação e controlo cuidadosos, o aparelho deixar de funcionar, a reparação terá de ser executada por um Würth masterService. Em todos os pedidos de informação e encomendas de peças de reposição, indicar o número de artigo conforme a placa de características do aparelho. A lista atualizada de peças de reposição deste aparelho pode ser consultada na internet em «<http://www.wuerth.com/partsmanager>» ou solicitada à sucursal da Würth mais próxima.

☞ Declaração de conformidade CE

Declaramos, sob a nossa exclusiva responsabilidade, que este produto cumpre as seguintes normas ou documentos normativos:

Normas

- EN 55014-1
- EN 55014-2
- EN 61000-6-1
- EN 61000-6-3

em conformidade com o disposto nas Diretivas:

Diretiva CE

- 2014/30/EU
- 2014/35/EU
- 2006/42/CE
- 2011/65/EU

Documentação técnica com:

Adolf Würth GmbH & Co. KG, Abt. PPT
 Reinhold-Würth-Straße 12 - 17,
 74653 Künzelsau, GERMANY



F. Wolpert
 Procurador - Diretor de
 Gestão de Produtos



Dr.-Ing. S. Beichter
 Procurador - Diretor da
 Qualidade

Künzelsau: 20.04.2016



Lees vóór het eerste gebruik van uw apparaat deze gebruiksaanwijzing en volg deze op. Bewaar deze gebruiksaanwijzing voor later gebruik of voor de volgende eigenaar.

- ▶ Lees vóór het eerste gebruik altijd de veiligheidsaanwijzingen!
 - Bij het negeren van de gebruiksaanwijzing en de veiligheidsaanwijzingen, kunnen beschadigingen aan het apparaat en gevaren voor de bediener en andere personen ontstaan.
- ▶ Alle personen, die betrokken zijn bij de ingebruikneming, de bediening, het onderhoud en de instandhouding van het apparaat, moeten daartoe voldoende gekwalificeerd zijn.
- ▶ **De reparaties aan het apparaat mogen alleen door hiervoor geïnstrueerde en opgeleide personen worden uitgevoerd.** Gebruik hierbij altijd de originele onderdelen van Adolf Würth GmbH & Co. KG. Daarmee is gewaarborgd dat de veiligheid van het apparaat behouden blijft.

Tekens en symbolen in deze gebruiksaanwijzing

De tekens en symbolen in deze gebruiksaanwijzing helpen u de gebruiksaanwijzing en de machine snel en veilig te gebruiken.



Informatie

Het informatieteken wijst op informatie over het efficiëntste of handigste gebruik van het apparaat en deze handleiding.

▶ Werkstappen

De gedefinieerde volgorde van werkstappen vergemakkelijkt het correct en veilige gebruik.

✓ Resultaat

Hier wordt het resultaat van een reeks handelingen beschreven.

[1] Positienummer

Positienummer worden in de tekst aangeduid met hoekige haakjes.

Gevaarniveaus van waarschuwingen

In deze gebruiksaanwijzing worden de volgende gevaarniveaus gebruikt, om op potentieel gevaarlijke situaties en belangrijke veiligheidsvoorschriften te wijzen:

GEVAAR !



De gevaarlijke situatie doet zich onmiddellijk voor en leidt, wanneer de opgegeven maatregelen niet worden genomen, tot ernstig letsel of zelfs de dood. De maatregelen altijd uitvoeren.

WAARSCHUWING !



De gevaarlijke situatie kan optreden en leidt, wanneer de opgegeven maatregelen niet worden genomen, tot ernstig letsel of zelfs de dood. Ga uiterst voorzichtig te werk.

VOORZICHTIG !



De gevaarlijke situatie kan optreden en leidt, wanneer de maatregelen niet worden opgevolgd, tot matige of lichte verwondingen.

Let op !

Een mogelijk schadelijke situatie kan zich voordoen en leidt, wanneer deze niet wordt voorkomen, tot materiële schade.

Opbouw van de veiligheidsaanwijzingen

GEVAAR !



Aard en bron van het gevaar!
 ➤ Gevolgen bij het negeren hiervan
 ▶ Gevaarpreventiemaatregelen



Algemene veiligheidsaanwijzingen

- ▶ **De veiligheidsvoorschriften moeten voor het opstellen, gebruiken, repareren, onderhouden en vervangen van accessoires evenals voorafgaand aan werken in de buurt van het apparaat gelezen en begrepen worden.** Is dat niet het geval, kan dat leiden tot zware lichamelijke verwondingen.
- ▶ Het apparaat mag uitsluitend door voldoende gekwalificeerde en geschoolde operatoren uitgelijnd, ingesteld of gebruikt worden.
- ▶ Het apparaat mag niet gewijzigd worden. Wijzigingen kunnen de werkzaamheid van de veiligheidsmaatregelen verlagen en risico's voor de operator verhogen.
- ▶ Gebruik nooit beschadigde apparaten.
- ▶ Het apparaat moet regelmatig geïnspecteerd worden om te controleren of het apparaat voorzien is van de verplichte, duidelijk leesbare meetwaarden en aanduidingen. De werkgever/operator moet contact opnemen met de fabrikant om de vereiste reserveplaatjes te bekomen.
- ▶ Snoer steeds naar achteren leggen, weg van de machine.
- ▶ De motor-hoofdschakelaar uitschakelen alvorens werkzaamheden te verrichten aan de machine, tijdens werkonderbrekingen of wanneer de machine niet wordt gebruikt.
- ▶ Bij het aanbrengen van de zaagband op de zaagrichting letten.
- ▶ Vergewis u ervan dat alle inrichtingen die het zaagblad afdekken perfect functioneren.
- ▶ Het werkstuk steeds stevig vastzetten in de klemminrichting. Zaag geen werkstukken die te klein zijn om behoorlijk te kunnen worden vastgezet.
- ▶ Ondersteun grote werkstukken, om te voorkomen dat deze uit de klemminrichting vallen. Laat het werkstuk niet ondersteunen door personen. In geval van instabiele ondersteuning kan de zaagband klem komen te zitten of scheuren.
- ▶ Klem onregelmatig gevormde werkstukken zo, dat ze niet kunnen verschuiven. Anders kan de zaagband klem komen te zitten of scheuren.
- ▶ Het werkstuk slechts vastklemmen/losmaken als de zaagband naar boven is gezwenkt en stilstaat.
- ▶ Schakel het apparaat niet in, als de zaagband het werkstuk raakt. Wacht tot de zaagband draait voor u de zaag op het werkstuk zet.
- ▶ De machine onmiddellijk uitschakelen als de zaagband blokkeert of scheurt.
- ▶ Na het zagen de machine met draaiende zaagband uit het werkstuk zwenken.
- ▶ Aanslag zo instellen dat het afgezaagde werkstuk daarin niet vast kan komen te zitten. Anders kan de zaagband klem komen te zitten of scheuren.
- ▶ Het zaagberek steeds vrij van bewerkingsafval houden.
- ▶ Nooit met uw hand of een voorwerp in het zaagberek komen terwijl de machine is ingeschakeld.
- ▶ **Het apparaat mag alleen met originele reserveonderdelen en alleen door gekwalificeerd vakkundig personeel worden gerepareerd.** Zo blijft de veiligheid van het apparaat gewaarborgd.
- ▶ **Gebruik alleen originele Würth-toebehoren en reserveonderdelen.**

Goedgekeurd gebruik

Deze machine is bedoeld voor het zagen van metalen in de industrie en nijverheid. Het apparaat is geschikt voor het zagen van de volgende materialen:

- Standaard staal (St37, St50,...)
- Speciale staal (C 40, 18NiCrMo5,...)
- aluminium en aluminiumlegeringen
- messing
- brons
- Stalen buizen (St35, St52,...)

Het apparaat is niet geschikt voor het zagen van hout of vergelijkbare zachte materialen.

Het apparaat is ontworpen en gebouwd voor droog zagen. Het gebruik van koel-smeermiddelen kan de machine onbruikbaar maken.

Elk ander gebruik geldt als niet-goedgekeurd.

Voor schade door niet goedgekeurd gebruik is de gebruiker verantwoordelijk.

Symbolen op het apparaat

Symbol	Betekenis
	Gebruiksaanwijzing lezen
	De machine niet blootstellen aan regen, niet afspuiten en niet stoomstralen.
	Voor elk gebruik de machine, het snoer en de stekker controleren. Beschadigingen moeten door een vakman worden gerepareerd.
	Geschikte veiligheidsbril dragen
	Geschikte gehoorbescherming dragen
	Geschikte beschermende handschoenen dragen bij vervanging van de zaagband

Symbol

Betekenis



Niet met de hand of een voorwerp in het zaagberek van de draaiende machine komen

Elementen van het apparaat

Overzicht

- 1 Machineframe
- 2 Hendel snelbedieningmateriaalklem (alleen PBS 160)
- 3 Greep kleminrichting
- 4 Kleminrichting
- 5 Zaagband
- 6 Handwiel om de zaagbandspanning te regelen
- 7 Handgreep (alleen PBS 105)
- 8 Zwenkbare behuizing
- 9 Motor
- 10 Motor-hoofdschakelaar
- 11 Zwenklager
- 12 Instelbare aanslag
- 13 Vergrendelpen (alleen PBS 105 en PBS 120)
- 14 Klembout voor aanslag
- 15 Geleidestang
- 16 Contramoer
- 17 Eindaanslag
- 18 Klemhefboom voor verstekzagen
- 19 Aanduiding snijhoek
- 20 Klemhefboom voor zaagbandgeleiding
- 21 Moeren
- 22 Instelbare zaagbandgeleiding
- 23 Elektronische toerentalregeling
- 24 Schakelaar
- 25 Tapeind
- 26 Draaiknop
- 27 Handgreep (alleen PBS 160)
- 28 Ontgrendelingsknop (alleen PBS 120 en PBS 160)
- 29 Bevestigingsbouten
- 30 Ontgrendelingsknop (alleen PBS 120-A en PBS 160-A)
- 31 Keuzeschakelaar
- 32 Automatische schakelaar (alleen PBS 120-A en PBS 160-A)

Afb. IV

PBS 105	Uitvoering met twee snelheden
PBS 120 / PBS 160	Elektronische uitvoering
PBS 120-A / PBS 160-A	Versie met automatische insnijding

Technische gegevens

	PBS 105	PBS 120 / PBS 120-A	PBS 160 / PBS 160-A
Art.	0701 322 0	0701 320X / 0701 323 X	0701 321 1 / 0701 324 X
Nominale spanning	230 V/AC	230 V/AC	230 V/AC
Nominale frequentie	50/60 Hz	50/60 Hz	50/60 Hz
Stroomopname max.	4,4 A	5,0 A	9,5 A
Nominaal opnamevermogen	950 W	1.300 W	2000 W
Onbelast toerental	11.000-23.000 min ⁻¹	8.000-16.000 min ⁻¹	11.000-23.000 min ⁻¹
Beschermingsklasse	F	I	⊕ / I
Gewicht	ca. 17 kg	ca. 18 kg	ca. 35 kg
Afmeting (B × L × H)	730 × 390 × 500 mm	850 × 830 × 600 mm	1000 × 390 × 570 mm
Afmetingen zaagband	1.335 × 13 × 0,65 mm	1.440 × 13 × 0,65 mm	1.735 × 13 × 0,9 mm

Geluids-/trillingsinformatie

WAARSCHUWING !



Tijdens het werken kan het geluidsniveau 80 dB (A) overschrijden.

➤ Gevaar voor ernstig letsel en geluidstrauma's.

➤ Gehoorbescherming dragen.

Meetwaarden overeenkomstig UNI EN ISO 3746.

Het A-geclassificeerde geluidsniveau van het apparaat bedraagt doorgaans:

Geluidsvermogensniveau L_{wa}	PBS 105 / PBS 120	PBS 160
onbelast bij 80 m/min bandsnelheid	71,2 dB(A)	93,4 dB(A)
belast bij 80 m/min bandsnelheid (zagen van staal Ø 80 mm)	87,0 dB(A)	94,2 dB(A)

Geluidsdrukniveau L_{eq}	PBS 105 / PBS 160	PBS 120
onbelast bij 80 m/min bandsnelheid	81,5 dB(A)	68,8 dB(A)
belast bij 80 m/min bandsnelheid (zagen van staal Ø 80 mm)	82,4 dB(A)	83,1 dB(A)

De hand-arm-vibratie is doorgaans kleiner dan 2,5 m/s².

Montage

⚠ VOORZICHTIG !



- Gevaar door ongeschikte werkplek
- Kies een werkplek met voldoende lichtomstandigheden.
 - De machine op een voldoende vlakke werkbank plaatsen, zodat ze niet kan kantelen tijdens het gebruik.



Informatie

Idealiter bevindt de kleminrichting zich op een hoogte van ca. 90 tot 95 cm boven de vloer.

- Om de machine te bevestigen op een werkbank gebruikt u de bevestigingsboring in het machineframe **1**.

of

- Om de machine met een schroefklem vast te zetten gebruikt u het contactvlak in het midden van het machineframe **1**.

Elektrische aansluiting

Let op !

- Gebruik het apparaat alleen aan een gezekeerd stroomnet.
- Vergelijk de aanwezige netspanning met de gegevens op het typeplaatje.



Informatie PBS 105

Het schakelaarblok, waarop zich de motor-hoofdschakelaar **10** bevindt, is uitgerust met een reset-functie. Deze voorkomt het automatisch weer inschakelen van de machine na een spanningsuitval.



Informatie PBS 120 / PBS 160

De elektronische toerentalregelaar **[23]** is uitgerust met een reset-functie. Deze voorkomt het automatisch weer inschakelen van de machine na een spanningsuitval.

Instellingen

⚠ GEVAAR !



- Gevaar door onbedoeld inschakelen
- Wanneer u instellingen maakt schakel het apparaat dan met de hoofdschakelaar **[10]** uit (positie **<0>**).

Bandzaagspanning

⚠ VOORZICHTIG !



Gevaar door te strak gespannen zaagband

- De zaagband kan uit de geleidingen slippen.

- Om de zaagband **[5]** te spannen, draait u het handwiel **[6]** rechtsom.
- Om de spanning in de zaagband **[5]** te reduceren, draait u het handwiel **[6]** linksom.



Informatie

De bandzagen **PBS120** en **PBS160** zijn uitgerust met een overspanning-beveiligingssysteem (koppeling). Draai het handwiel, tot de koppeling activeert.

Aanslag

Om meerder identieke werkstukken af te zagen gebruikt u de instelbare aanslag **[12]**:

- Schroef de geleidestang **[15]** in de boring in het machineframe **[1]**.
- Borg de geleidestang met de contra-moer **[16]**.
- Klem het werkstuk met de te zagen lengte in de kleminrichting **[4]**.
- Los de klemschroef **[14]** een beetje.
- Voer de aanslag **[12]** tegen het te zagen werkstuk.
- Draai de klemschroef vast.
- ✓ De aanslag is ingesteld en gefixeerd.

Geleiderollen voor de zaagband



Informatie

De zaagband wordt zowel voor als achter de zaagsnede zijdelings geleid door twee paar kogellagers. De kogellagerparen zijn aangebracht op twee excentrische assen.

- ▶ Om de afstand tussen zaagband en kogellagerpaar in te stellen, de moeren **[21]** draaien.
- ▶ Stel de kogellagerparen zo in, dat ze meedraaien als de machine loopt, maar de zaagband niet klemmen.

Zaagbandgeleiding



Informatie

Stel de beide zaagbandgeleidingen **[12]** zo in, dat de geleiderollen zich zo dicht mogelijk bij het werkstuk bevinden. Hierdoor bereikt u een zo hoog mogelijke zaagkwaliteit en de zaagband is buiten het zaagbereik zo veel mogelijk afgedekt, om het restrisico van aanraking te verkleinen.

- ▶ Maak de klemhefboom los **[20]**.
- ▶ Stel de zaagbandgeleidingen **[22]** in overeenkomstig het te bewerken werkstuk.
- ▶ Bevestig de klemhefboom weer.

Zaaghoek



Informatie

Met de bandzaag **PBS 105** kunnen zaagsneden met een verstelbare hoek 0° en 45° worden uitgevoerd. Met de bandzagen **PBS 120** en **PBS 160** kunnen zaagsneden met een verstelbare hoek 0° en 60° worden uitgevoerd.

- ▶ Maak de klemhefboom los **[18]**.
- ▶ Draai de zwenkbare behuizing **[8]** met behulp van de schaal op het machineframe **[1]**.
- ▶ Bevestig de klemhefboom.

Vaste hoek-aanslagen:

PBS 105 / PBS 160		PBS 120
0°	▶ Positionering via de eindaanslag [17]	▶ Positionering via de eindaanslag [17]
45°	▶ Positionering via de eindaanslag [17]	▶ Behuizing [8] op 0° instellen. ▶ Draaiknop [26] op 45° instellen. ▶ Behuizing tot tegen de aanslag draaien.
60°	-	▶ Positionering via de eindaanslag [17]

Zaagsnelheden



Informatie

De machine is uitgerust met een elektronisch besturingssystemen (CESC, Constant Electronic Speed Control). Zo kunnen de zaagsnelheden continu gradueel worden versteld, om ze aan te passen aan de aard en de grootte van het werkstuk (zie zaagtabel **afb.IV**).

Alleen PBS 120 en PBS 160)

- ▶ Om de zaagsnelheid in te stellen draait u de draairegelaar **[23]** aan de motorbehuizing.

Doorvoersnelheid (alleen PBS 120-A en PBS 160-A)

- ▶ Til de arm op de maximale hoogte.
- ▶ Druk de vergrendelklink **[30]**.
- ▶ Ontgrendel de keuzeschakelaar **[31]**.
- ▶ Zet de keuzeschakelaar op de gewenste doorvoersnelheid (H, M, L, LL).
- ▶ Ontgrendel de vergrendelklink.

Zaagbereiken

PBS 105

De volgende zaagbereiken bij 0° en 45° kunnen onder de normale, beschreven bedrijfsomstandigheden worden bereikt.

Werkstuk	Hoek	Zaagbereik [mm]
	0°	105
		102 × 102
		105 × 93
	45°	72
		68 × 68
		70 × 60

PBS 120

De volgende zaagbereiken bij 0°, 45° en 60° kunnen onder de normale, beschreven bedrijfsomstandigheden worden bereikt.

Werkstuk	Hoek	Zaagbereik [mm]
	0°	120
		112 × 112
		120 × 102
	45°	80
		78 × 78
		78 × 78
	60°	50
		48 × 48
		50 × 43

PBS 160

De volgende zaagbereiken bij 0° en 45° kunnen onder de normale, beschreven bedrijfsomstandigheden worden bereikt.

Werkstuk	Hoek	Zaagbereik [mm]
	0°	150
		150 × 150
		160 × 140
	45°	100
		100 × 100
		120 × 100

Werkstuk klemmen

GEVAAR !



Gevaar door lopende zaagband

- Klem het werkstuk altijd vast met de klemrichting. Houd het werkstuk nooit met de handen vast.

- Leg het werkstuk direct tussen de klembekken van de klemrichting **[4]**, zonder dat andere objecten ertussen worden ingevoegd.



Informatie

Let bij het inklemmen van vlak materiaal of speciale profielen absoluut op de voorbeelden in **afb. V**.

- Wanneer de wanddikte van een profiel zeer dun is legt u een sjabloon van dezelfde vorm in het profiel. Zo voorkomt u, dat het profiel tussen de klembekken van de klemrichting wordt geplet.

In gebruik nemen

⚠ WAARSCHUWING !



Gevaar door defecte veiligheidsvoorzieningen

- Controleer voor iedere ingebruikname, of alle veiligheidsvoorzieningen intact en correct geïnstalleerd zijn.

Zaagband inlopen

Let op !

- Laat de zaagband goed inlopen. Anders wordt de zaagprecisie van de zaagband onherroepelijk aangetast.
- Gebruik voor de eerste twee of drie zaagsneden een werkstuk van vol materiaal met een diameter van ca. 40-50 mm.
- Voer de zaagsneden in het begin slechts uit onder lichte druk. Voer de aandrukdruk langzaam op.

Apparaat inschakelen

- Breng de motor-hoofdschakelaar [10] in positie <1>.
- ✓ Het apparaat is klaar voor gebruik.

PBS 105

PBS 120 / PBS 160

- | | |
|----------------------------------------------------------------------------------------------------------------|-------------------------------------------------------------------------------------------------------------------------------------------------------------------------------------------------------------------------------------------------------------------------------------------------------------------------------------------------------------------------------------------|
| <ul style="list-style-type: none"> ➤ Om de machine in te schakelen bedient u de schakelaar [7]. | <ul style="list-style-type: none"> ➤ Houd de handgreep [7] met één hand vast en til de behuizing op, zodat de zaagband geen contact heeft met het werkstuk. ➤ Om het veiligheidssysteem uit te schakelen, dat het onbedoeld inschakelen verhindert, drukt u op de ontgrenselingsknop [28]. ➤ Om de machine in te schakelen bedient u de schakelaar [24]. |
|----------------------------------------------------------------------------------------------------------------|-------------------------------------------------------------------------------------------------------------------------------------------------------------------------------------------------------------------------------------------------------------------------------------------------------------------------------------------------------------------------------------------|

⚠ GEVAAR !



Gevaar door de zaagband

- Grijp nooit met de hand of een voorwerp in het zaagbereik.

- Laat de behuizing langzaam zakken tot de zaagband het werkstuk raakt.
- Verhoog langzaam de zaagdruk en voltooi de zaagsnede.
- **Schakel het apparaat na gebruik uit met de hoofdschakelaar [10] (positie <0>).**

⚠ GEVAAR !



Gevaar door onbedoeld inschakelen

- Voor u het werkstuk wisselt schakel u het apparaat uit door de schakelaar [24] los te laten.

Let op !

- Probeer nooit de schakelaar [24] te blokkeren of de werking ervan te manipuleren.



Bescherming tegen overbelasting

Om motorschade te voorkomen kan de machine zich na langer gebruik wegens oververhitting automatisch uitschakelen.

- Laat de schakelaar [24] los en wacht tot de onderbreker automatisch wordt gereset.



Stroombegrenzer

De elektronische snelheidsregeling van de machine is voorzien van een motorbeveiligingsfunctie. Ze voorkomt dat de motor meer stroom opneemt dan de geprogrammeerde maximumstroomopname.

- Wanneer de stroombegrenzer tijdens het werk in werking treedt verlaagt u de zaagdruk.

Automatisch bedrijf (alleen PBS 120-A en PBS 160-A)

- Til de arm op de maximale hoogte.
- Voer de zaagkop langzaam tot op 5 mm van het werkstuk.
- Bedien de automatische schakelaar [32] en de schakelaar [24].
- Laat de zaagkop los en wacht tot de zaagsnede volledig is uitgevoerd.

⚠ GEVAAR !



- Gevaar door lopende zaagband
- Grijp nooit met de hand of een voorwerp in het zaagbereik.
 - Laat het gezaagde werkstuk vallen op de onderbouw van de machine.
 - Pak het werkstuk pas, als het apparaat is uitgeschakeld.

Zaagband vervangen

⚠ GEVAAR !



- Gevaar door onbedoeld inschakelen
- Schakel het apparaat uit met de motor-hoofdschakelaar [10] (positie <0>).

⚠ WAARSCHUWING !



- Snijgevaar door scherpe zaagband
- Verwondingen door de tanden van de zaagband
 - Draag veiligheidshandschoenen.

Zaagband uitbouwen

- Schakel het apparaat uit met de motor-hoofdschakelaar [10] (positie <0>).
- Maak de klemhefboom los [19].

PBS 105

PBS 120 / PBS 160

- | | |
|----------------------------------------------------------------------------------------------------------------------|----------------------------------------------------------------------------------------------------------------------|
| <ul style="list-style-type: none"> ➤ Schuif de zaagbandgeleidingen [22] terug tot aan de eindaanslag. | <ul style="list-style-type: none"> ➤ Schuif de zaagbandgeleidingen [22] zo dicht mogelijk bij elkaar. |
|----------------------------------------------------------------------------------------------------------------------|----------------------------------------------------------------------------------------------------------------------|
- Bevestig de klemhefboom weer.
 - Maak de vier bevestigingsbouten [29] los en leg ze opzij.
 - Verwijder de afdekking.
 - Draai het handwiel [6] naar links tot de zaagband niet meer gespannen is.
 - Trek de zaagband voorzichtig uit de zaagbandgeleidingen [22].
 - Neem de zaagband voorzichtig van de met rubber beklede rollen.

Zaagband inlopen

Let op !

- De machine is ontworpen voor gebruik in de richting van de wijzers van de klok.
- Let bij het aanbrengen van de zaagband op de correcte richting van de tanden.

- Leg de zaagband voorzichtig tussen de zaagbandgeleidingen [22].
- Leg de zaagband voorzichtig over de met rubber beklede rollen.
- Draai het handwiel [6] zo lang rechtsom, tot de koppeling activeert.
- Monteer de beschermkap met de vier bevestigingsbouten [29].
- Laat de zaagband kort inlopen.

Onderhoud / verzorging

⚠ GEVAAR !



- Gevaar door onbedoeld inschakelen en elektrische schok
- Schakel het apparaat uit met de motor-hoofdschakelaar [10] (positie <0>) en trek de netstekker los.

⚠ WAARSCHUWING !



- Gevaar door scherpe zaagband en zaagsplinters
- Draag bij alle onderhoudswerkzaamheden uw persoonlijke veiligheidsuitrusting zoals handschoenen en veiligheidsbril.

- Controleer iedere inbedrijfname de aansluitkabel op beschadigen. Laat een beschadigde aansluitkabel vervangen door een vakman.
- Verwijder regelmatig de zaagsplinters. Reinig het zaaggebied en het legvlak, bij voorkeur met een zuigapparaat of een kwast.

Let op !

- Gebruik geen perslucht voor de reiniging van het apparaat!

Aanwijzingen bij storingsoeken

Storing	mogelijke oorzaak	Oplossing
Motor start niet	Motor, netsnoer of stekker defect.	De machine door een erkende elektricien laten controleren en/of repareren.
	Beveiliging in de schakelkast in werking getreden.	Beveiliging controleren en weer inschakelen.
	Spanningsuitval op het net.	Spanning van het net controleren.
	Oververhittingsbeveiliging van de motor in werking getreden.	Motor-hoofdschakelaar [10] loslaten en enige minuten wachten tot de stroomonderbreker vanzelf wordt gereset.
Activering van de oververhittingsbeveiliging	Oververhitting van de motor	Controleren of de ventilatiesleuven van de motor vervuild zijn en zo nodig reinigen.
	Overbelasting van de motor door te hoge zaagdruk.	Zaagdruk verlagen.
	Beschadiging van de motor	De machine door een erkende elektricien laten controleren en/of repareren.
PBS 105 en PBS 160: Onnauwkeurige zaaghoek bij 0° en 45°	De vastzetvoorziening is niet juist ingesteld.	Aanslagen opnieuw instellen. Bevestigingsschroeven losmaken en de aanslagen opnieuw positioneren.
PBS 120: Onnauwkeurige zaaghoek bij 0° en 60°	De aanslagen [23] en [25] zijn niet juist ingesteld.	Aanslagen opnieuw instellen. Bevestigingsschroeven losmaken en de aanslagen opnieuw positioneren.
PBS 120: Onprecieze zaaghoek bij 45°	Tapeind [23] is niet juist ingesteld.	Contraoer losdraaien en tapeind opnieuw instellen. Contraoer daarna weer vastdraaien.
Onprecieze rechthoekigheid van de zaagsnede	Te hoge zaagdruk.	Zaagdruk verlagen.
	Tandverdeling van de zaagband ongeschikt voor het werkstuk.	Snijparameters in de snijtabel (afb. IV) controleren en aanpassen.
	Zaagsnelheid ongeschikt voor het werkstuk.	Snijparameters in de snijtabel (afb. IV) controleren en aanpassen.
	Zaagbandgeleidingen verkeerd ingesteld.	Instellingen controleren en zo nodig aanpassen.
	Werkstuk niet vlak geklemd.	Werkstuklemming controleren en zo nodig aanpassen.
Het zaagbeeld is grof of gegolfd.	Zaagband versleten of niet de juiste tandverdeling voor de dikte van het werkstuk.	Snijparameters in de snijtabel (afb. V) controleren en aanpassen.
	Te hoge zaagdruk.	Zaagdruk verlagen.
Zaagband glipt gemakkelijk uit de geleiding.	Excentrische zaagbandgeleidingen verkeerd ingesteld.	Instellingen controleren en zo nodig aanpassen.
	Te sterke slijtage van het rubber van de rollen	Rollen door een vakman laten controleren en zo nodig vervangen.
	Doorslippen van de zaagband op de rollen, veroorzaakt door snijolie en -vet.	In geen geval smeer- of koelmiddel gebruiken voor het zagen. Rollen door een vakman laten controleren en zo nodig vervangen.

Transport (afb. I)

⚠ GEVAAR !



Gevaar door zwenkbare behuizing
 ➔ Verwondingsgevaar door het zaagblad
 ➤ Fixeer de behuizing.

- ▶ Verzeker dat zich geen werkstuk meer in de kleminrichting bevindt.
- ▶ Zwenk de behuizing [8] helemaal omlaag.

PBS 105 / PBS 160

- ▶ Schuif de vergrendelpen [13] in de daarvoor bestemde boring. Verzeker dat de vergrendelpen volledig is ingeschoven.

PBS 120

- ▶ Monteer de beide handgrepen [27] zijwaarts aan het machineframe [1].

- ✓ Het apparaat is klaar voor transport.

Garantie

Voor dit Würth-apparaat bieden we een garantie op basis van de wettelijke/landspecifieke bepalingen, vanaf de datum van aankoop (factuur of pakbon dient als bewijs). Ontstane schade wordt door vervanging of reparatie verholpen. Schade, die het gevolg is van verkeerd gebruik, valt niet onder de garantie. Garantieclaims wordt alleen geaccepteerd als het apparaat ongedemonteerd aan een Würth-vestiging, Würth-vertegenwoordiger of erkend Würth-servicecentrum wordt overhandigd. Technische wijzigingen voorbehouden. Voor drukfouten zijn wij niet aansprakelijk.

Milieuvorschriften

Elektrische apparaten, hun toebehoren en verpakkingen moeten na afdanking milieuvriendelijk worden gerecycled.



Alleen voor EU-landen:

Elektrische apparaten horen niet thuis in het restafval. Overeenkomstig Europese Richtlijn 2012/19/EG betreffende afgedankte elektrische en elektronische apparatuur en de omzetting ervan in

de nationale wetgeving, moeten afgedankte elektrische apparaten afzonderlijk worden opgehaald voor recycling.

Toebehoren en reserveonderdelen

Voor het snijden van grote massieve stukken of dunwandige profielen resp. hoekstukken zijn zaagbladen verkrijgbaar met verschillende tandverdelingen. Mocht het apparaat ondanks zorgvuldige productie- en controleprocessen uitvallen, moet de reparatie worden uitgevoerd door een Würth masterService. Bij alle vragen en reserveonderdeelbestellingen, altijd het artikelnummer op het typeplaatje van het apparaat opgeven. De actuele reserveonderdeellijst van dit apparaat kan op internet via "<http://www.wuerth.com/partsmanager>" worden opgeroepen of bij de dichtstbijzijnde vestiging van Würth worden aangevraagd.

CE EG-conformiteitsverklaring

Wij verklaren onder eigen verantwoordelijkheid, dat dit product voldoet aan de volgende normen of richtlijnen:

Normen

- EN 55014-1
- EN 55014-2
- EN 61000-6-1
- EN 61000-6-3

volgens de bepalingen van de richtlijnen:

EG-richtlijn

- 2014/30/EU
- 2014/35/EU
- 2006/42/EG
- 2011/65/EU

Technische documentatie bij:
 Adolf Würth GmbH & Co. KG, Abt. PPT
 Reinhold-Würth-Straße 12 - 17,
 74653 Künzelsau, GERMANY

F. Wolpert
 Procuratiehouder - Hoofd
 productmanagement

Dr.-Ing. S. Beichter
 Procuratiehouder - Hoofd
 Kwaliteit

Künzelsau: 20.04.2016



Læs og følg denne betjeningsvejledning inden den første brug af dit apparat. Gem denne betjeningsvejledning til senere brug eller til senere ejere.

- ▶ Det er strengt nødvendigt at læse sikkerhedshenvisningerne inden den første ibrugtagning!
 - Ved manglende overholdelse af betjeningsvejledningen og sikkerhedshenvisninger, kan der opstå skader på apparatet og fare for brugeren og andre personer.
- ▶ Alle personer, som er beskæftiget med ibrugtagning, betjening, vedligeholdelse og reparation af apparatet, skal være tilsvarende kvalificeret.
- ▶ **Apparatet må kun repareres af hertil autoriserede og uddannede personer.** Anvend herved altid de originale reservedele fra Adolf Würth GmbH & Co. KG. Derved sikres det, at apparatets sikkerhed bibeholdes.

Tegn og symboler i denne vejledning

Tegnene og symbolerne i denne vejledning skal hjælpe dig med at benytte maskinen hurtigt og sikkert.



Information

Informerer dig om den mest effektive hhv. den mest praktikable brug af apparatet og denne vejledning.

- ▶ **Handlingskridt**
Den definerede rækkefølge af handlingskridtene gør korrekt og sikker brug lettere.
- ✓ **Resultat**
Her beskrives resultatet af en række handlingskridt.

[1] Positionsnummer

Positionsnumre er i teksten markeret med firkantede parenteser.

Fareniveauer og advarselshenvisninger

I denne betjeningsvejledning anvendes de følgende fareniveauer for at henvise til potentielt farlige situationer og vigtige sikkerhedsforskrifter:

FARE !



Den farlige situation er umiddelbart forestående og vil, hvis foranstaltningerne ikke følges, føre til alvorlige kvæstelser eller død. Følg altid foranstaltningerne.

ADVARSEL !



Den farlige situation kan opstå og vil, hvis foranstaltningerne ikke følges, føre til alvorlige kvæstelser eller død. Arbejd meget forsigtigt.

FORSIGTIG !



Den farlige situation kan opstå og vil, hvis foranstaltningerne ikke følges, føre til lette eller mindre kvæstelser.

Obs !

En muligvis skadelig situation kan opstå og vil, hvis den ikke undgås, føre til materielle skader.

Sikkerhedshenvisningernes opbygning

FARE !



- Farens type og kilde!
- Konsekvenser ved manglende overholdelse
 - Foranstaltninger til afværgelse af fare



Generelle sikkerhedshenvisninger

- ▶ **Sikkerhedsanvisningerne skal læses og forstås før opstilling, drift, reparation, vedligeholdelse og udskiftning af tilbehørsdele på apparatet samt før arbejde i nærheden af apparatet.** Hvis det ikke gøres, kan det føre til alvorlige fysiske kvæstelser.
- ▶ Apparatet må udelukkende opstilles, indstilles eller anvendes af tilstrækkeligt kvalificerede og uddannede brugere.
- ▶ Apparatet må ikke ændres. Ændringer kan forringe sikkerhedsanordningernes funktion og øge brugerens risiko.
- ▶ Brug aldrig beskadigede apparater.
- ▶ Apparatet skal regelmæssigt efterses for at kontrollere, at det er mærket med de påkrævede tydeligt læselige måleværdier og mærkninger. Ejeren/brugeren skal kontakte producenten for om nødvendigt at få erstatningsmærkater.
- ▶ Kabel skal altid føres bagud væk fra apparatet.
- ▶ Inden alt arbejde på apparatet, i arbejds pauser samt når apparatet ikke benyttes skal motorhovedafbryderen frakobles.
- ▶ Vær ved montering af savbåndet opmærksom på skæreretningen.
- ▶ Kontroller, at alle anordninger, der beskytter savbåndet, fungerer korrekt.
- ▶ Spænd altid emnet fast i skruestikken. Der må ikke bearbejdes for små emner, som ikke kan spændes sikkert fast.
- ▶ Afstøt store emner, så de ikke vipper ud af skruestikken. Lad ikke personer støtte emnet. Ustabil afstøtning kan føre til at savbåndet klemmes ind eller rives itu.
- ▶ Uregelmæssig formede emner skal spændes således fast, at de ikke kan glide. Savbåndet kan sætte sig fast eller springe.
- ▶ Spænd hhv. løsn kun emnet, når savbåndet er svinget op og står stille.
- ▶ Slå ikke apparatet til, når savbåndet berører emnet. Sæt kun saven på emnet, når savbåndet kører.
- ▶ Slå straks apparatet fra, hvis savbåndet blokerer eller springer.
- ▶ Sving efter savningen altid apparatet ud af emnet, mens savbåndet kører.
- ▶ Indstil anslaget således, at det afsavede emne ikke klemmes fast i dette. Savbåndet kan sætte sig fast eller springe.
- ▶ Hold altid saveområde fri for bearbejdningsaffald.
- ▶ Grib aldrig med hånden eller en genstand ind i saveområdet, når apparatet er slået til.
- ▶ Sørg for, at dit el-værktøj kun repareres af kvalificerede fagfolk og at der kun anvendes originale reservedele. Derved sikres det, at sikkerheden omkring el-værktøjet altid bibeholdes.
- ▶ **Anvend kun originalt Würth tilbehør og reservedele.**

Formålsbestemt anvendelse

Dette apparat er beregnet til savning af metaller inden for industri og håndværk. Apparatet er egnet til savning af følgende materialer:

- Standardstål (St37, St50, ...)
- Specialstål (C C40, 18NiCrMo5 ...)
- Aluminium og aluminiumlegeringer
- Messing
- Bronze
- Stålrør (St35, St52,...)

Apparatet er ikke egnet til savning af træ og lignende bløde materialer

Apparatet blev udviklet og konstrueret til tørsækning. Brugen af kølesmøremidler kan gøre apparatet ubrugeligt.

Enhver anden brug anses som ikke-formålsbestemt.

Brugeren hæfter for skader, som skyldes ikke-formålsbestemt anvendelse.

Symboler på apparatet

Symbol	Betydning
	Læs betjeningsvejledning
	Udsæt ikke apparatet for regn, spul det ikke af og rengør det ikke med en damprenser.
	Kontroller apparat, kabler og stik inden hver brug. Skader må kun afhjælpes af en fagmand.
	Bær egnede beskyttelsesbriller
	Bær egnet høreværn
	Bær egnede beskyttelsehandsker ved savbåndsskift.

Symbol



Betydning

Grib ikke ind i saveområdet med hånden eller en genstand når apparatet kører.

Apparatets elementer

Oversigt

- 1 Maskinramme
- 2 Håndtag til hurtigt tilspænding af skruestikken (kun PBS 160)
- 3 Skruestikgreb
- 4 Skruestik
- 5 Savbånd
- 6 Håndhjul til indstilling af savbåndets spænding
- 7 Holdegreb (kun PBS 105)
- 8 Drejeligt hus
- 9 Motor
- 10 Motor-hovedafbryder
- 11 Svinglejring
- 12 Indstilleligt anslag
- 13 Låsestift (kun PBS 105 og PBS 120)
- 14 Spændeskruer til anslag
- 15 Føringsstang
- 16 Kontramøtrik
- 17 Endeanslag
- 18 Spændehåndtag til geringssnit
- 19 Indikator savvinkel
- 20 Klemhåndtag til savbåndsføring
- 21 Møtrikker
- 22 Indstillelig savbåndsføring
- 23 Elektronisk hastighedsregulering
- 24 Afbryder
- 25 Tapskruer
- 26 Drejeknap
- 27 Holdegreb (kun PBS 160)
- 28 Låseknap (kun PBS 120 og PBS 160)
- 29 Fastgørelsesskruer
- 30 Låsepal (kun PBS 120-A og PBS 160-A)
- 31 Trinvælger
- 32 Automatik-knap (kun PBS 120-A og PBS 160-A)

Fig. IV

PBS 105	Type med to hastigheder
PBS 120 / PBS 160	Elektronisk type
PBS 120-A / PBS 160-A	Version med automatisk savning

Tekniske data

	PBS 105	PBS 120 / PBS 120-A	PBS 160 / PBS 160-A
Art.	0701 322 0	0701 320X / 0701 323 X	0701 321 1 / 0701 324 X
Nominel spænding	230 V/AC	230 V/AC	230 V/AC
Mærkefrekvens	50/60 Hz	50/60 Hz	50/60 Hz
Maks. strømforbrug	4,4 A	5,0 A	9,5 A
Nominelt strømforbrug	950 W	1.300 W	2000 W
Tomgangsomdrejningstal	11.000-23.000 min ⁻¹	8.000-16.000 min ⁻¹	11.000-23.000 min ⁻¹
Beskyttelsesklasse	F	I	⊕ / I
Vægt	ca. 17 kg	ca. 18 kg	ca. 35 kg
Mål (B × L × H)	730 × 390 × 500 mm	850 × 830 × 600 mm	1000 × 390 × 570 mm
Mål savebånd	1.335 × 13 × 0,65 mm	1.440 × 13 × 0,65 mm	1.735 × 13 × 0,9 mm

Støj-/vibrationsinformation

ADVARSEL !



Ved arbejder kan støjniveauet overskride 80 dB (A).
 ➤ Fare for alvorlige skader og akustiske traumer.
 ➤ Brug høreværn.

Måleværdier svarer til UNI EN ISO 3746.
 Apparatets A-vægtede støjniveau er typisk:

Lydeffektniveau L_{wa}	PBS 105 / PBS 120	PBS 160
uden belastning ved 80 m/min båndhastighed	71,2 dB(A)	93,4 dB(A)
med belastning ved 80 m/min båndhastighed (savning af stål Ø 80 mm)	87,0 dB(A)	94,2 dB(A)

Lydtryksniveau L_{eq}	PBS 105 / PBS 160	PBS 120
uden belastning ved 80 m/min båndhastighed	81,5 dB(A)	68,8 dB(A)
med belastning ved 80 m/min båndhastighed (savning af stål Ø 80 mm)	82,4 dB(A)	83,1 dB(A)

Hånd-arm-vibrationen er typisk lavere end 2,5 m/s².

Montering

⚠ FORSIGTIG !



- Fare grundet uegnet arbejdsplads
- Vælg en arbejdsplads med gode synsforhold.
 - Stil apparatet på en tilstrækkelig plan arbejdsbænk, så det ikke vipper under driften.



Information

Ideelt er en skruestikshøjde på ca. 90 til 95 cm fra gulvet.

- ▶ Til montering af apparatet på en arbejdsbænk benyttes de dertil bestemte monteringshuller på maskinrammen [1].

eller

- ▶ Til fastspænding med en skruevinge anvendes understøtningsfladen i midten af maskinrammen [1].

Elektrisk tilslutning

Obs !

- Brug kun apparatet i et beskyttet strømnet.
- Netspændingen skal stemme overens med den på typeskiltet anførte spænding.



Information PBS 105

Kontaktblokken, hvor motor-hovedafbryderen [10] befinder sig, er udstyret med en reset-funktion. Denne forhindrer, at maskinen gentilkobles automatisk efter et strømsvigt.



Information PBS 120 / PBS 160

Den elektroniske omdrejningsregulering [23] er udstyret med en reset-funktion. Denne forhindrer, at maskinen gentilkobles automatisk efter et strømsvigt.

Indstillinger

⚠ FARE !



- Fare på grund af utilsigtet indkobling
- Slå apparatet fra på motor-hoved-afbryderen [10] (position <0>), når du foretager indstillinger.

Savbåndsspænding

⚠ FORSIGTIG !



- Fare grundet et for stramt savbånd
- ➔ Savbåndet kan glide ud af føringerne.

- ▶ For at stramme savbåndet [5], drejer du håndhjulet [6] med uret.
- ▶ For at slække savbåndet [5], drejer du håndhjulet [6] mod uret.



Information

Båndsavene **PBS 120** og **PBS 160** er udstyret med et overstramningssystem (kobling). Drej håndhjulet, indtil koblingen udløser.

Anslag

Til savning af identisk lange emner anvendes det indstillelige anslag [12]:

- ▶ Skru føringsstangen [15] i hullet i maskinrammen [1].
- ▶ Sikre føringsstangen med kontramøtrikken [16].
- ▶ Fastspænd emnet med den længde, der skal saves af, i skruestikket [4].
- ▶ Løsn klemeskruen [14] lidt.
- ▶ Skub anslaget [12] hen til det emne, der skal saves af.
- ▶ Spænd klemeskruen.
- ✓ Anslaget er indstillet og spændt fast.

Styreruller til savbånd



Information

Savbåndet føres hen over to par kuglelejer foran og bagved på siden af savsnittet. Kuglelejerne er anbragt på excentriske akser.

- ▶ For at indstille afstanden mellem savbånd og kuglelejer, drejer du møtrikkerne **[21]**.
- ▶ Indstil kuglelejerne således, at de drejer med, når apparatet kører, men ikke klemmer savbåndet fast.

Savbåndsstyring



Information

Indstil de to savbåndstyringer **[12]** således, at styrerullerne befinder sig er så tæt som muligt på emnet. Herved opnår du en muligst høj savekvalitet, og den største del af savbåndet er beskyttet uden for saveområdet, hvad der reducerer risikoen for berøring.

- ▶ Løsn klemhåndtaget **[20]**.
- ▶ Indstil savbåndstyringerne **[22]** iht. det emne, der skal bearbejdes.
- ▶ Spænd klemhåndtaget igen.

Savevinkel



Information

Med **PBS 105** båndsavnen kan der udføres savninger med en indstillelig vinkel på mellem 0° og 45°.

Med **PBS 120** og **PBS 160** båndsavnen kan der udføres savninger med en indstillelig vinkel på mellem 0° og 60°.

- ▶ Løsn klemhåndtaget **[18]**.
- ▶ Drej det drejelige hus **[8]** ved hjælp af skalaen på maskinrammen **[1]**.
- ▶ Spænd klemhåndtaget igen.

Faste vinkelanslg:

PBS 105 / PBS 160		PBS 120
0°	▶ Positionering via endeanlæg [17]	▶ Positionering via endeanlæg [17]
45°	▶ Positionering via endeanlæg [17]	▶ Indstil huset [8] på 0°. ▶ Indstil drejeknappen [26] på 45°. ▶ Drej huset til anslag.
60°	-	▶ Positionering via endeanlæg [17]

Savehastigheder



Information

Maskinen er udstyret med et elektronisk styringssystem (CESC = Constant Electronic Speed Control). Således kan savehastigheden konstant indstilles gradvist for at tilpasse den til emnets type og størrelse (se savetabel **Fig. IV**).

Kun PBS 120 og PBS 160

- ▶ For at indstille savehastigheden, drejer du på drejereguleringen **[23]** på motorhuset.

Fremføringshastighed (kun PBS 120-A og PBS 160-A)

- ▶ Løft armen til maksimal højde.
- ▶ Tryk på låsepalen **[30]**.
- ▶ Lås trinvælgeren op **[31]**.
- ▶ Stil trinvælgeren på den ønskede fremføringshastighed (H, M, L, LL).
- ▶ Slip låsepalen **[30]**.

Saveområder

PBS 105

Ved 0° og 45° kan følgende saveområder indstilles ved normale, beskrevne driftsbetingelser:

Emne	Vinkel	Saveområde [mm]
	0°	105
		102 × 102
		105 × 93
	45°	72
		68 × 68
		70 × 60

PBS 120

Ved 0° og 60° kan følgende saveområder indstilles ved normale, beskrevne driftsbetingelser:

Emne	Vinkel	Saveområde [mm]
	0°	120
		112 × 112
		120 × 102
	45°	80
		78 × 78
		78 × 78
	60°	50
		48 × 48
		50 × 43

PBS 160

Ved 0° og 45° kan følgende saveområder indstilles ved normale, beskrevne driftsbetingelser:

Emne	Vinkel	Saveområde [mm]
	0°	150
		150 - 150
		160 × 140
	45°	100
		100 - 100
		120 × 100

Opspænding af emne

⚠ FARE !



Fare grundet det kørende savbånd
 ► Spænd altid emnet fast i skruestik-
 ken. Hold aldrig emnet fast med
 hænderne.

- Læg emnet direkte mellem skruestikets spændekæber [4], uden at lægge andre objekter imellem.



Information

Bemærk ved opspænding af fladt materiale eller specialprofiler i alle tilfælde eksemplerne i **Fig. V**.

- Hvis en profils vægtykkelse er meget tynd, skal du lægge en skabelon med samme form ind i profilen. Sådan forhindrer du, at profilen klemmes sammen mellem skruestikens spændekæber.

Ibrugtagning

⚠ ADVARSEL !



Fare grundet defekte beskyttelsesanordninger

- Kontrollér inden ibrugtagning, om alle beskyttelsesanordninger er intakte og positioneret korrekt.

Indkøring af savbånd

Obs !

- Sørg for en korrekt indkøring af savbåndet. Ellers er savbåndets skærenøjagtighed uigenkaldeligt nedsat.

- Benyt et emne af massivt materiale med en diameter på ca. 40 - 50 mm til de første to eller tre savninger.
- Udfør de første savningerne med svagt tryk. Forøg derefter langsomt trykket.

Indkobling af maskinen

- Stil motor-hovedafbryderen [10] i position <1>.
- ✓ Apparatet er driftsklar.

PBS 105

- For at indkoble apparatet, trykker du på knappen [7].

PBS 120 / PBS 160

- Hold håndtaget [7] fast med en hånd og løft huset, så savbåndet ikke har kontakt til emnet.
- For at frakoble sikkerhedssystemet, som forhindrer en utilsigtet indkobling, trykker du på frigørelsesknappen [28].
- For at indkoble apparatet, trykker du på afbryderen [24].

⚠ FARE !



Fare grundet savbåndet

- Grib ikke ind i saveområdet med hånden eller en genstand.
- Sænk huset langsomt ned, indtil savbåndet berører emnet.
- Øg langsomt savetrykket og udfør savningen.
- **Slå apparatet fra på motor-hovedafbryderen [10] efter brug (position <0>).**

⚠ FARE !



Fare på grund af utilsigtet indkobling

- Slå apparatet fra inden du skifter emne, idet du slipper afbryderen [24].
- Prøv aldrig at blokere afbryderen [24] eller at manipulere dens funktion.

Obs !



Overbelastningsbeskyttelse

Apparatet kan efter længere tids brug (på grund af overophedning) frakoble automatisk for at undgå motorskader.

- Slip afbryderen [24] og vent, til afbryderen tilbageslides automatisk.



Strømbegrænsere

Apparatets elektroniske hastighedsregulering er udstyret med et motorværn. Det forhindrer, at motoren optager mere strøm, end der er fastlagt via den maksimale programmerede værdi for strømforbruget.

- Hvis strømbegrænseren udløser under arbejdet, skal du reducere savetrykket.

Automatisk drift (kun PBS 120-A og PBS 160-A)

- Løft armen til maksimal højde.
- Sænk savehovedet langsomt ned til 5 mm over emnet.
- Tryk på Automatik-kontakten [32] og på afbryderen [24].
- Slip savehovedet og vent, indtil savningen er helt udført.

⚠ FARE !



- Fare grundet det kørende savbånd
- Grib ikke ind i saveområdet med hånden eller en genstand.
 - Lad det afsavede emne falde ned på maskinens underkonstruktion.
 - Grib først efter emnet, når apparat er slået fra.

Udskiftning af savbånd

⚠ FARE !



- Fare på grund af utilsigtet indkobling
- Slå apparatet fra på motor-hovedafbryderen [10] (position <0>).

⚠ ADVARSEL !



- Fare for at skære sig på det skarpe savbånd
- Fare for at skære sig på savbåndets tænder.
 - Bær beskyttelsehandsker.

Demontering af savbånd

- Slå apparatet fra på motor-hovedafbryderen [10] (position <0>).
- Løsn klemhåndtaget [19].

PBS 105

PBS 120 / PBS 160

- Skub savbåndsføringerne [22] helt tilbage til ende-anslaget.
- Spænd klemhåndtaget igen.
- Løsn de fire fastgørelsesskruer [29] og læg dem til side.
- Fjern beskyttelsesafdækningen.
- Drej håndhjulet [6] mod uret, indtil savbåndet er slækket.
- Træk savbåndet forsigtigt ud af savbåndsføringerne [22].
- Fjern savbåndet forsigtigt fra de gummierede ruller.

- Skub savbåndsføringerne [22] muligt tæt sammen.

Montering af savbånd

Obs !

- Apparatet er konstrueret til drift i retning med uret.
- Vær ved montering af savbåndet opmærksom på, at tænderne vender rigtigt.

- Læg savbåndet forsigtigt ind mellem savbåndsføringerne [22].
- Læg savbåndet forsigtigt på de gummierede ruller.
- Drej håndhjulet [6] så længe med uret, indtil koblingen udløser.
- Montér beskyttelsesafdækningen med de fire fastgørelsesskruer [29].
- Lad savbåndet køre kort.

Vedligeholdelse / pleje

⚠ FARE !



- Fare grundet utilsigtet indkobling og elektrisk stød
- Slå apparatet fra på motor-hovedafbryderen [10] (position <0>) og træk netstikket ud.

⚠ ADVARSEL !



- Fare grundet skarpt savbånd og savspåner
- Bær dit personlige sikkerhedsudstyr, som handsker og briller ved alle vedligeholdelsesarbejder.

- Kontrollér tilslutningskablet for skader inden enhver ibrugtagning. Få et beskadiget tilslutningskabel udskiftet af en fagmand.
- Fjern savspånerne regelmæssigt. Rengør savområdet og kontakfladen, fortrinsvis med en sugeanordning eller en pensel.

Obs !

- Brug ikke trykluft til rengøring af apparatet!

Information om fejlsøgning

Fejl	mulig årsag	Afhjælpning
Motoren starter ikke	Motor, netkabel eller stik defekt.	Lad apparatet kontrollere eller reparere af en autoriseret elfagmand.
	Værn i kontaktskab har udløst.	Kontroller værnet og tilkobl igen.
	Strømsvigt i netsystemet.	Kontroller spændingen i netsystemet.
	Motorens temperatursikring har udløst.	Slip motor-hovedafbryderen [10] og vent et par minutter, indtil afbryderen stilles automatisk tilbage.
Udløsning af temperatursikringen	Overophedning af motoren	Kontrollér, om motorens ventilationsåbninger er snavsede, og rengør om nødvendigt.
	Overbelastning af motoren grundet for højt savetryk.	Reducer skæretrykket.
	Motorskade	Lad apparatet kontrollere eller reparere af en autoriseret elfagmand.
PBS 105 og PBS 160: Unøjagtig savevinkel ved 0° og 45°	Fastholdeanordningen er ikke indstillet korrekt.	Indstil anslaget på ny. Løsn monteringskrueerne og juster anslagene på ny.
PBS 120: Unøjagtig savevinkel ved 0° og 60°	Anslag [23] og [25] er ikke indstillet korrekt.	Indstil anslaget på ny. Løsn monteringskrueerne og juster anslagene på ny.
PBS 120: Unøjagtig skærevinkel ved 45°	Tapskruen [23] er ikke indstillet korrekt.	Løsn kontramøtrikken og genindstil tapskruen. Kontramøtrikken strammes igen.
Unøjagtighed ved snittets rette vinkel	For højt skæretryk.	Reducer skæretrykket.
	Savbåndets tanddeling er ikke egnet til emnet.	Kontrollér og tilpas saveparametre i savetabellen (Fig. IV).
	Skærehastigheden ikke egnet til emnet.	Kontrollér og tilpas saveparametre i savetabellen (Fig. IV).
	Savbåndsføringer indstillet forkert.	Kontroller indstillingerne og tilpas dem evt.
	Emne ikke opspændt plant.	Kontrollér opspænding og tilpas om nødvendigt.
Skærebillede for groft eller bløget.	Savbåndet er slidt eller har ikke den rigtige tanddeling til emnets tykkelse.	Kontrollér og tilpas saveparametre i savetabellen (Fig. V).
	For højt skæretryk.	Reducer skæretrykket.
Savbåndet glider let ud af styringen.	Excentriske savbåndstyringer indstillet forkert.	Kontroller indstillingerne og tilpas dem evt.
	For stor slidtage af rullegummieringen.	Få rullerne kontrolleres af fagpersonale og udskift om nødvendigt.
	Savbåndet glider på rullerne grundet skæreolie og fedt.	Der må under ingen omstændigheder benyttes skære- eller kølemidler til savning. Få rullerne kontrolleres af fagpersonale og udskift om nødvendigt.

Transport (Fig. I)

! FARE!



Fare grundet drejeligt hus
 ➔ Fare for kvæstelser grundet savbladet
 ➤ Lås huset fast.

- ▶ Sørg for, at der ikke befinder sig et emne i skruestikken.
- ▶ Sving huset **[8]** helt ned.

PBS 105 / PBS 160

- ▶ Skub låsestiften **[13]** i det dertil beregnede hul. Sørg for, at låsestiften er gået helt i indgreb.

PBS 120

- ▶ Montér begge bæregreb **[27]** på siden af maskinrammen **[1]**.

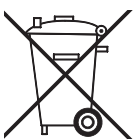
- ✓ Apparatet er transportklar.

Garanti

For dette Würth apparat yder vi en garanti iht. de lovmæssige / landespecifikke bestemmelser (dokumentation ved faktura eller følgeseddel). Opståede skader afhjælpes ved ombytning eller reparation. Skader, der skyldes forkert behandling, er ikke dækket af garantien. Reklamationer kan kun anerkendes, hvis apparatet bliver afleveret uadskilt til en Würth filial, din Würth repræsentant eller et autoriseret Würth kundeservicecenter. Tekniske ændringer forbeholdes. Vi påtager os intet ansvar for trykfejl.

Miljøinformationer

El-værktøjer, tilbehør og emballager bør bortskaffes via miljøvenlig genbrug.



Kun for EU-lande:

Elektrisk værktøj må ikke smides ud sammen med husaffaldet. Iht. EU-direktiv 2012/19/EU om gammelt elektrisk og elektronisk udstyr og dennes realisering til national lovgivning skal udtjente el-værktøjer indsamles separat og afleveres til en miljøvenlig genbrugsordning.

tøjer indsamles separat og afleveres til en miljøvenlig genbrugsordning.

Tilbehør og reservedele

Til savning af store massive tværsnit eller tyndvægede profiler hhv. vinkelstykker fås der savblade med forskellige tanddelinger. Hvis apparatet svigter på trods omhyggelig produktionskontrol og afprøvning, skal reparationen foretages af en Würth masterService. Ved alle forespørgsler og reservedelsbestillinger skal du i alle tilfælde oplyse varenummeret fra apparatets typeskilt. Den aktuelle reservedelsliste til dette apparat kan hentes på internettet på „<http://www.wuerth.com/partsmanager>” eller bestilles på hos den nærmeste Würth filial.



EF-konformitetserklæring

Vi erklærer på eget ansvar, at dette produkt er i overensstemmelse med følgende standarder og normative dokumenter:

Standarder

- EN 55014-1
- EN 55014-2
- EN 61000-6-1
- EN 61000-6-3

iht. til bestemmelserne i direktiv:

EF-direktiv

- 2014/30/EU
- 2014/35/EU
- 2006/42/EF
- 2011/65/EU

Tekniske dokumentation fås hos:

Adolf Würth GmbH & Co. KG, afd. PPT
 Reinhold-Würth-Straße 12 - 17,
 74653 Künzelsau, GERMANY

F. Wolpert
 Prokurist - produktstyrings-
 chef

Dr.-Ing. S. Beichter
 Prokurist - kvalitetschef

Künzelsau: 20.04.2016



Les denne brukerveiledningen før maskinen tas i bruk for første gang og følg anvisningene. Ta vare på denne brukerveiledningen for senere bruk og gi den videre til neste eier.

- ▶ Les sikkerhetsinstruksene før første gangs bruk!
 - Hvis man neglisjerer brukerveiledningen og sikkerhetsinstruksene, kan maskinen bli skadet og det kan oppstå farlige situasjoner for brukeren av maskinen og andre personer.
- ▶ Alle personer som er involvert i igangsetting, bruk, vedlikehold og reparasjon av maskinen må ha den nødvendige fagkompetansen.
- ▶ **Reparasjoner på maskinen får kun utføres av personer som er opplært til dette og som har fullmakt til å utføre det.** Det skal kun brukes originale reservedeler fra Adolf Würth GmbH & Co. KG. På denne måten kan du være sikker på at det hele tiden er trygt å bruke maskinen.

Tegn og symboler i denne veiledningen

Tegnene og symbolene i denne veiledningen skal hjelpe deg slik at du kan bruke veiledningen og maskinen på en rask og trygg måte.



Informasjon

Her får du opplysninger om den mest effektive og/eller mest hensiktsmessige bruken av maskinen og denne veiledningen.

▶ Operasjoner trinn for trinn

Den klart definerte rekkefølgen av operasjonene gjør det enklere for deg å bruke maskinen riktig og trygt.

✓ Resultat

Her finner du beskrivelsen av hva som er resultatet når operasjonene utføres trinn for trinn.

[1] Posisjonsnummer

Posisjonsnumrene er merket med hakeparenteser i teksten.

Advarsler (farer) på flere nivåer

I denne brukerveiledningen benyttes følgende farenivåer, for å informere om potensielle faresituasjoner og viktige sikkerhetsforskrifter:

▲ FARE !



Den farlige situasjonen er umiddelbart forestående og vil medføre alvorlige skader, muligens med døden til følge, hvis man ikke følger instruksene. Du må derfor følge alle instruksjer.

▲ ADVARSEL !



Den farlige situasjonen kan oppstå og vil medføre alvorlige skader, muligens med døden til følge, hvis man ikke følger instruksene. Her må du arbeide svært forsiktig.

▲ FORSIKTIG !



Den farlige situasjonen kan oppstå og vil medføre lettere skader hvis man ikke følger instruksene.

Obs !

Det kan oppstå en situasjon som vil kunne føre til materielle skader. Sørg for at denne situasjonen ikke oppstår.

Oppbyggingen av sikkerhetsinstruksene

▲ FARE !



Ulike typer farer og kilder til fare!
 ➔ Konsekvenser hvis instruksjer og advarsler ikke følges
 ➤ Tiltak som avverger farer



Generelle sikkerhetsinstruksjer

- ▶ **Sikkerhetsinstruksjer skal leses og forstås før klargjøring, bruk, reparasjon, vedlikehold og utskiftning av tilbehørsdeler på maskinen samt før arbeid i nærheten av maskinen.** Hvis dette ikke gjøres, kan det oppstå alvorlige personskader.
- ▶ Maskinen skal utelukkende klargjøres, stilles inn eller brukes av personer som er kvalifisert til og opplært i dette.
- ▶ Maskinen må ikke forandres. Slike forandringer kan redusere effekten av sikkerhetstiltak, og øke risikoen for operatørene.
- ▶ Bruk aldri maskiner som har skader.
- ▶ Maskinen må inspiseres regelmessig for å kontrollere at maskinen er merket med de nødvendige tydelige og leselige måleverdier og merker. Arbeidsgiveren/operatøren må kontakte produsenten for å få reserveskilt etter behov.
- ▶ Legg kablene alltid slik at de er bak maskinen.
- ▶ Før det utføres arbeid på maskinen, i arbeidspauser og ved stillstand over lengre tid må motor-hovedbryteren slås av.
- ▶ Ta hensyn til kutteretningen under montering av båndsagbladet.
- ▶ Du må forsikre deg om at alle innretninger som tildekker sagbladet, fungerer feilfritt.
- ▶ Spenn emnet fast i skrustikken. Ikke sag for små emner som ikke kan spennes fast på en trygg måte.
- ▶ Sett en støtte under store emner for å hindre at de tipper (endrer sin posisjon i skrustikken). Emnet skal ikke holdes av personer. Ustabil støtte kan medføre klemming eller ariving av sagbladet.
- ▶ Emner med en uregelmessig form må du spenne fast slik at de ikke kan skli vekk. Ellers kan sagbladet sette seg fast eller rives av.
- ▶ Før du spenner fast emnet eller løsner det, skal du svinge opp sagbladet og du skal vente til det står i ro.
- ▶ Ikke slå på maskinen hvis sagbladet berører emnet. Du må bare sage (dvs. føre sagen mot emnet) når sagbladet er i gang.
- ▶ Hvis sagbladet blokkeres eller rives av, må du straks slå av maskinen.
- ▶ Etter saging må du svinge maskinen ut av emnet mens sagbladet er i gang.
- ▶ Still inn anslaget slik at delen som er saget av, ikke kan sette seg fast. Ellers kan sagbladet sette seg fast eller rives av.
- ▶ Sørg for at kapp ikke blir liggende i kutteområdet.
- ▶ Du må aldri stikke hånden eller andre kroppsdeler/gjenstander inn i kutteområdet så lenge maskinen er slått på.
- ▶ **La kun kvalifiserte fagpersoner reparere den elektriske maskinen. Det må kun benyttes originale reservedeler.** På denne måten sørger du for at den elektriske maskinen hele tiden kan brukes trygt.
- ▶ **Bruk kun originalt tilbehør fra Würth.**

Forskriftsmessig bruk

Denne maskinen skal brukes til saging av metaller innen industri og håndverk. Maskinen er egnet for saging av følgende materialer:

- Standardstål (St37, St50, ...)
- Spesialstål (C40, 18NiCrMo5, ...)
- Aluminium og aluminiumlegeringer
- Messing
- Bronse
- Stålrør (St35, St52, ...)

Maskinen er ikke egnet for saging av trematerialer og lignende myke materialer.

Maskinen er konstruert for tørrskjæring. Bruk av kjøle-/smøremidler kan gjøre maskinen ubrukelig.

Bruk av maskinen til formål som ikke er vanlig bruk av maskinen, anses som ikke-forskriftsmessig bruk.

Brukeren er selv ansvarlig for skader som oppstår på grunn av feilaktig bruk.

Symboler på maskinen

Symbol	Betydning
	Les brukerveiledningen
	Maskinen må ikke utsettes for regn, sprut og dampstråler.
	Før hver bruk må kabel og støpsel kontrolleres. Skader må kun utbedres av en kvalifisert fagperson.
	Bruk egnete vernebriller
	Bruk egnet hørselvern
	Bruk egnete vernehansker når du skifter båndsgbladet.

Symbol



Betydning

Ikke stikk hånden eller andre kroppsdeler/gjenstander inn i kutteområdet mens maskinen er i drift.

Maskinens deler

Oversikt

- 1 Maskinstativ
- 2 Spak for forskyvning av spennstykket (bare PBS 160)
- 3 Håndtak på skrustikke
- 4 Skrustikke
- 5 Båndsgblad
- 6 Dreieknott til stramming av sagbladet
- 7 Håndtak (bare PBS 105)
- 8 Svingbart hus
- 9 Motor
- 10 Motor-hovedbryter
- 11 Svingledd
- 12 Innstillbart anslag
- 13 Låsepinne (bare PBS 105 og PBS 120)
- 14 Klemmskrue til anslaget
- 15 Føringsstav
- 16 Kontramutter
- 17 Endeanslag
- 18 Klemspak for skråskjæring
- 19 Indikator for skjærevinkel
- 20 Klemspak for sagbladføringen
- 21 Mutrer
- 22 Innstillbar sagbladføring
- 23 Elektronisk hastighetsinnstilling
- 24 Bryter
- 25 Stiftskrue
- 26 Reguleringsknott
- 27 Bærehåndtak (bare PBS 160)
- 28 Oppplåsingsknott (bare PBS 120 og PBS 160)
- 29 Festeskruer
- 30 Sperrepinne (bare PBS 120-A og PBS 160-A)
- 31 Bryter for matehastighet
- 32 Bryter for automatikk (bare PBS 120-A og PBS 160-A)

Fig. IV

PBS 105	Modell med to hastigheter
PBS 120 / PBS 160	Elektronisk modell
PBS 120-A / PBS 160-A	Modellvariant med automatisk saging

Tekniske data

	PBS 105	PBS 120 / PBS 120-A	PBS 160 / PBS 160-A
Art.	0701 322 0	0701 320 X / 0701 323 X	0701 321 1 / 0701 324 X
Nettspenning	230 V vekselstrøm	230 V vekselstrøm	230 V vekselstrøm
Nominell frekvens	50/60 Hz	50/60 Hz	50/60 Hz
Opptatt strøm maks.	4,4 A	5,0 A	9,5 A
Nominell opptatt effekt	950 W	1.300 W	2000 W
Tomgangshastighet	11.000-23.000 o/min	8.000-16.000 o/min	11.000-23.000 o/min
Verneklasse	F	I	⊕/I
Vekt	ca. 17 kg	ca. 18 kg	ca. 35 kg
Mål (B × L × H)	730 × 390 × 500 mm	850 × 830 × 600 mm	1000 × 390 × 570 mm
Mål båndsgblad	1.335 × 13 × 0,65 mm	1.440 × 13 × 0,65 mm	1.735 × 13 × 0,9 mm

Opplysninger om støy og vibrasjoner

ADVARSEL !



Under arbeidet kan støynivået overskride 80 dB(A).
 ➤ Fare for alvorlige skader og lydtraumer.
 ➤ Bruk hørselvern.

Måleverdier i henhold til UNI EN ISO 3746.
 Maskinen har vanligvis følgende støynivå (A-veiet):

Lydeffektnivå L_{wa}	PBS 105 / PBS 120	PBS 160
uten belastning ved sagbladshastighet 80 m/min	71,2 dB(A)	93,4 dB(A)
med belastning ved sagbladshastighet 80 m/min (saging av stål diam. 80 mm)	87,0 dB(A)	94,2 dB(A)

Lydtrykknivå L_{eq}	PBS 105 / PBS 160	PBS 120
uten belastning ved sagbladshastighet 80 m/min	81,5 dB(A)	68,8 dB(A)
med belastning ved sagbladshastighet 80 m/min (saging av stål diam. 80 mm)	82,4 dB(A)	83,1 dB(A)

Hånd-arm-vibrasjonen ligger vanligvis på under 2,5 m/s².

Montering

⚠ FORSIKTIG !



- Fare pga. uegnet arbeidsplass
- Velg en arbeidsplass med gode nok lysforhold.
 - Plasser maskinen på en arbeidsbenk som står mest mulig vannrett. Ellers kan maskinen velte under bruk.



Informasjon

Skrustikken skal helst være ca. 90-95 cm over gulvet.

- Bruk festehullene i maskinstativet **[1]** for å skru fast maskinen på arbeidsbenken.

Eller:

- Bruk anleggsflaten midt på maskinstativet **[1]** for å spenne fast maskinen med skrutvinge.

Elektrisk tilkobling

Obs !

- Maskinen skal bare brukes med trygg tilkobling til strømforsyningen.
- Se etter at nettspenningen er i samsvar med det som står på typeskiltet.



Informasjon PBS 105

Bryterenheten der motor-hovedbryteren **[10]** befinner seg, er utstyrt med en nullstillingsfunksjon (reset). Dette forhindrer at maskinen starter automatisk (og utilsiktet) etter strømbrudd.



Informasjon PBS 120 / PBS 160

Den elektroniske hastighetsregulatoren **[23]** er utstyrt med en nullstillingsfunksjon (reset). Dette forhindrer at maskinen starter automatisk (og utilsiktet) etter strømbrudd.

Innstillinger

⚠ FARE !



- Fare ved utilsiktet innkobling
- Før du foretar innstillinger, skal du slå av maskinen med motor-hovedbryteren **[10]** (stilling **<0>**).

Stramming av båndsgagbladet

⚠ FORSIKTIG !



- Fare pga. for stramt båndsgagblad
- ➔ Sagbladet kan hoppe ut av føringene.

- Sagbladet **[5]** strammes ved å vri strammeskruen **[6]** med solen.
- Sagbladet **[5]** blir mindre stramt ved å vri strammeskruen **[6]** mot solen.



Informasjon

Båndsgagene **PBS 120** og **PBS 160** er utstyrt med et overspenningsvern (clutch). Vri strammeskruen til clutchen løser ut.

Anslag

Hvis du vil kappe flere identiske lengder, bruker du det justerbare anslaget **[12]**:

- Skru føringsstaven **[15]** inn i hullet på maskinstativet **[1]**.
- Skru fast føringsstaven med kontramutteren **[16]**.
- Spenn fast emnet i skrustikken **[4]** med ønsket kuttelengde.
- Vri klemskruen **[14]** litt mot solen.
- Før anslaget **[12]** mot emnet som skal kappes.
- Skru fast klemskruen (vri med solen).
- ✓ Anslaget er innstilt og skrudd fast.

Føringsruller for båndsgjaldet



Informasjon

Sagbladet føres på begge sider over to kulelagerpar før og etter det stedet der emnet sages. Kulelagerparene er plassert på to eksentriske akslinger.

- ▶ For å justere avstanden mellom sagblad og kulelagerpar vrir du mutrene [21].
- ▶ Still kulelagerparene inn på en slik måte at de roterer når maskinen brukes, uten at båndsgjaldet kommer i klem.

Sagbladføring



Informasjon

Still inn de to sagbladføringene [12] på en slik måte at føringsrullene befinner seg så nært emnet som mulig. På denne måten oppnår du en så høy kuttkvalitet som mulig, og sagbladet er mest mulig tildekket utenfor selve kutteområdet slik at faren for kontakt med sagbladet er så liten som mulig.

- ▶ Løs klempaken [20].
- ▶ Still sagbladføringene [22] inn i forhold til emnet det skal skjæres i.
- ▶ Fest klempaken igjen.

Skjærevinkel



Informasjon

Med båndsgjaldet **PBS 105** kan man skraskjære i vinkler på mellom 0° og 45°.

Med båndsgjaldet **PBS 120** og **PBS 160** kan man skraskjære i vinkler på mellom 0° og 60°.

- ▶ Løs klempaken [18].
- ▶ Drei det svingbare huset [8] ved hjelp av skalaen på maskinstativet [1].
- ▶ Fest klempaken igjen.

Faste vinkelanslag:

PBS 105 / PBS 160		PBS 120
0°	▶ Posisjonering ved hjelp av endean slag [17]	▶ Posisjonering ved hjelp av endean slag [17]
45°	▶ Posisjonering ved hjelp av endean slag [17]	▶ Still huset [8] inn på 0°. ▶ Still dreieknotten [26] inn på 45° ▶ Vri huset til anslag.
60°	-	▶ Posisjonering ved hjelp av endean slag [17]

Kuttehastigheter



Informasjon

Maskinen er utstyrt med et elektronisk styringssystem (CESC = Constant Electronic Speed Control). Med dette systemet kan kuttehastigheten innstilles i forhold til type emne og størrelsen på emnet (se kuttetabell fig. IV).

Bare PBS 120 og PBS 160

- ▶ Kuttehastigheten stilles inn ved å dreie på reguleringsknotten [23] på motorhuset.

Matehastighet (bare PBS 120-A og PBS 160-A)

- ▶ Løft armen til maksimal høyde.
- ▶ Trykk på sperreknotten [30].
- ▶ Lås opp matebryteren [31].
- ▶ Sett matebryteren på ønsket matehastighet (H, M, L, LL).
- ▶ La sperreknotten gå i lås igjen.

Kuttekapasitet (diameter, lengde/ bredde)

PBS 105

Under normale driftsforhold (som beskrevet) har denne maskinen følgende kuttekapasitet (diameter, lengde/bredde) ved 0° og 45°:

Emne	Vinkel	Kuttekapasitet [mm]
		105
	0°	102 × 102
		105 × 93
		72
	45°	68 × 68
		70 × 60

PBS 120

Under normale driftsforhold (som beskrevet) har denne maskinen følgende kuttekapasitet (diameter, lengde/bredde) ved 0°, 45° og 60°:

Emne	Vinkel	Kuttekapasitet [mm]
		120
	0°	112 × 112
		120 × 102
		80
	45°	78 × 78
		78 × 78
		50
	60°	48 × 48
		50 × 43

PBS 160

Under normale driftsforhold (som beskrevet) har denne maskinen følgende kuttekapasitet (diameter, lengde/bredde) ved 0° og 45°:

Emne	Vinkel	Kuttekapasitet [mm]
		150
	0°	150 × 150
		160 × 140
		100
	45°	100 × 100
		120 × 100

Spenne fast emnet

⚠ FARE!



Fare pga. båndsgablaget som er i gang
 ► Emnet må alltid spennes fast i skrustikken. Du må aldri prøve å holde emnet med hendene.

- Legg emnet direkte mellom spennkjeftene i skrustikken [4], uten andre objekter som mellomlegg.



Informasjon

Ved fastspenning av flate emner eller spesielle profiler skal du alltid følge eksemplene i **fig. V**.

- Hvis du skal kutte en profil med liten veggtykkelse, må du sette noe med tilsvarende form inn i profilen som mothold. På denne måten unngår du at profilen klemmes flat mellom spennkjeftene i skrustikken.

Igangsetting

⚠ ADVARSEL !



Fare pga. defekte verneinnretninger
 ➤ Hver gang du skal slå på maskinen, må du se etter at verneinnretningene er i orden og på rett plass.

Innkjøring av sagbladet

Obs !

➤ Båndsgabladet må kjøres inn. Ellers vil sagbladets kuttenøyaktighet påvirkes for alltid.

- ▶ Bruk et solid helmetall-emne med en diameter på ca. 40-50 mm til de første to eller tre kutteoperasjoner.
- ▶ Bruk lite trykk på håndtaket under de første kutteoperasjoner. Øk trykket sakte

Slå på maskinen

- ▶ Sett motor-hovedbryteren [10] i posisjon <1>.
- ✓ Maskinen er klar til bruk.

PBS 105

PBS 120 / PBS 160

- | | |
|-------------------------------------------------------------------------------------|------------------------------------------------------------------------------------------------------------------------------------------------------------------------------------------------------------------------------------------------------------------------------------------------------------------------------|
| <ul style="list-style-type: none"> ▶ Slå på maskinen med bryter [7]. | <ul style="list-style-type: none"> ▶ Hold håndtaket [7] med én hånd og løft huset slik at sagbladet ikke har kontakt med emnet. ▶ For å slå av sikkerhetssystemet som hindrer utilsiktet innkobling, trykker du på knappen som opphever sperringen [28]. ▶ Slå på maskinen med bryter [24]. |
|-------------------------------------------------------------------------------------|------------------------------------------------------------------------------------------------------------------------------------------------------------------------------------------------------------------------------------------------------------------------------------------------------------------------------|

⚠ FARE !



Fare pga. båndsgabladet
 ➤ Du må aldri stikke hånden eller andre kroppsdeler/gjenstander inn i kutteområdet.

- ▶ Senk huset sakte ned til sagbladet berører emnet.
- ▶ Øk kuttetrykket sakte og fullfør kutteoperasjonen.
- ▶ **Når du er ferdig, slår du av maskinen med motor-hovedbryteren [10] (posisjon <0>).**

⚠ FARE !



Fare ved utilsiktet innkobling
 ➤ Før du skifter emnet, må du slå av maskinen ved å slippe bryteren [24].

Obs !

- ▶ Prøv aldri å blokkere bryter [24] eller å forandre dens funksjon.



Overbelastningsvern

For å unngå motorskader, kan det hende at maskinen slår seg av automatisk pga. overoppheting ved lengre bruk.

- ▶ Slipp bryter [24] og vent til termosikringen nullstiller seg.



Strømbegrenser

Maskinens elektroniske hastighetsregulering er utstyrt med en motorvernfunksjon. Den forhindrer at motoren tar opp mer strøm enn det som er fastlagt ved den programmerte verdien for maksimalt strømopptak.

- ▶ Hvis strømbegrenseren utløser under arbeidet, skal du redusere kuttetrykket.

Automatikk (bare PBS 120-A og PBS 160-A)

- ▶ Løft armen til maksimal høyde.
- ▶ Senk kuttehodet sakte ned til det er 5 mm over emnet.
- ▶ Trykk på automatikk-bryteren [32] og bryter [24].
- ▶ Slipp kuttehodet og vent til kutteoperasjonen er fullført.

⚠ FARE !



Fare pga. båndsgabladet som er i gang
 ➤ Du må aldri stikke hånden eller andre kroppsdeler/gjenstander inn i kutteområdet.
 ➤ La den delen som sages av, falle ned under maskinen.
 ➤ Slå av maskinen før du tar emnet opp.

Bytte av båndsgblad

⚠ FARE !



Fare ved utilsiktet innkobling

- Slå av maskinen med motor-hovedbryteren [10] (posisjon $\leftarrow 0>$).

⚠ ADVARSEL !



Fare for personskader (kutt) pga. det skarpe båndsgbladet

- Fare for personskader pga. sagbladets tenner
- Bruk vernehansker.

Demontere båndsgbladet

- Slå av maskinen med motor-hovedbryteren [10] (posisjon $\leftarrow 0>$).
- Løs klemspaken [19].

PBS 105

- Skyv sagbladføringene [22] tilbake til endeanslag.

PBS 120 / PBS 160

- Skyv sagbladføringene [22] så mye som mulig sammen.

- Fest klemspaken igjen.
- Skru løs de fire festeskruene [29] og legg dem til siden.
- Ta av vernedekselet.
- Drei strammeskruen [6] mot solen til sagbladet ikke er stramt lenger.
- Dra sagbladet forsiktig ut av sagbladføringene [22].
- Ta sagbladet forsiktig ut av de gummibelagte rullene.

Montere båndsgbladet

Obs !

Maskinen er laget slik at sagbladet alltid skal gå med solen.

- Ved montering av sagbladet må du passe på at tennene står i riktig retning.

- Legg sagbladet forsiktig inn mellom sagbladføringene [22].
- Legg sagbladet forsiktig over de gummibelagte rullene.
- Vri strammeskruen [6] med solen til clutchen løser ut.
- Monter vernedekselet med de fire festeskruene [29].
- La båndsgbladet kjøres inn en kort stund.

Vedlikehold / stell av maskinen

⚠ FARE !



Fare pga. utilsiktet innkobling og elektriske støt

- Slå av maskinen med motor-hovedbryteren [10] (posisjon $\leftarrow 0>$) og ta ut nettstøpselet.

⚠ ADVARSEL !



Fare pga. det skarpe båndsgbladet og sagspon

- Ved alt vedlikeholdsarbeid skal du bruke personlig verneutstyr, blant annet vernehansker og vernebriller.

- Hver gang du skal slå på maskinen, må du kontrollere at nettkabelen ikke er skadet. Hvis nettkabelen er skadet, må den skiftes av en kvalifisert fagperson.
- Fjern sagspon med jevne mellomrom. Rengjør kuttessonen og anleggsflaten, fortrinnsvis med en støvsuger eller en pensel.

Instrukses for feilsøk

Feil	Mulig årsak	Tiltak
Motoren starter ikke	Motor, nettkabel eller støpsel defekt.	Maskinen må kontrolleres og eventuelt repareres av en autorisert elektriker.
	Vern i koplingsskapet har utløst.	Kontroller vernet og slå på igjen.
	Strømstans i forsyningsnett	Kontroller at det er nettspenning.
	Motorens overopphetingsvern har løst ut.	Slipp motor-hovedbryteren [10] og vent i noen minutter til termosikringen nullstiller seg.
Utløsing av overopphetingsvernet	Overoppheting av motoren	Kontroller om luftespaltene på motoren er tilsmusset, og rengjør dem eventuelt.
	Overbelastning av motoren pga. for høyt kuttetrykk	Reduser kuttetrykket.
	Motorskader	Maskinen må kontrolleres og eventuelt repareres av en autorisert elektriker.
PBS 105 og PBS 160: Unøyaktig kuttevinkel ved 0° og 45°	Låseinnretningen er ikke innstilt riktig.	Innstill anslagene på nytt. Skru løs festeskruene og juster anslagene på nytt.
PBS 120: Unøyaktig kuttevinkel ved 0° og 60°	Anslagene [23] og [25] er ikke innstilt riktig.	Innstill anslagene på nytt. Skru løs festeskruene og juster anslagene på nytt.
PBS 120: Unøyaktig kuttevinkel ved 45°	Stiftskruen [23] er ikke innstilt riktig.	Skru løs kontramutteren og still inn stiftskruen på nytt. Trekk til kontramutteren igjen.
Kuttet har ikke nøyaktig rett vinkel	For høyt kuttetrykk	Reduser kuttetrykket.
	Sagbladets tanndeling er uegnet for emnet.	Kontroller kuttetparametrene i kuttetabellen (fig. IV) og juster dem.
	Kuttehastigheten er uegnet for emnet.	Kontroller kuttetparametrene i kuttetabellen (fig. IV) og juster dem.
	Sagbladføringene er innstilt feil	Kontroller innstillingene og juster dem om nødvendig.
Kuttet er grovt eller ruglete.	Emnet er ikke satt plant inn i skrustikken	Kontroller hvordan emnet er satt inn i skrustikken, og juster om nødvendig.
	Sagbladet er slitt, eller det har ikke riktig tanndeling for tykkelsen på emnet.	Kontroller kuttetparametrene i kuttetabellen (fig. V) og juster dem.
Sagbladet sklir lett ut av føringen.	For høyt kuttetrykk	Reduser kuttetrykket.
	De eksentriske sagbladføringene er innstilt feil.	Kontroller innstillingene og juster dem om nødvendig.
	Gummibeleget på rullene slites for mye.	Få en fagperson til å se over rullene og bytte dem om nødvendig.
	Sagbladet sklir gjennom på rullene pga. smøreolje/smørefett.	Ikke bruk smøre- eller kjølemidler for sagingen. Få en fagperson til å se over rullene og bytte dem om nødvendig.

Transport (fig. I)

⚠ FARE !



- Fare pga. svingbart hus
- ➔ Fare for personskader pga. sag-bladet
 - Fest huset slik det skal festes.

- ▶ Sørg for at det ikke lenger er noe emne i skrutikken.
- ▶ Sving huset [8] helt ned.

PBS 105 / PBS 160

- ▶ Skyv låsestiften [13] inn i hullet for låsestiften. Sørg for at låsestiften er skjøvet helt inn (er gått i lås).

PBS 120

- ▶ Monter begge bærehåndtak [27] på siden av maskinstativet [1].

- ✓ Maskinen kan nå transporteres.

Garanti

For denne Würth maskinen gir vi en garanti iht. de lovfestede/nasjonale bestemmelsene fra kjøpsdatoen (dokumentert med faktura eller følgeseddel). Hvis maskinen er skadet, rettes dette med levering av en ny maskin eller reparasjon. Skader som skyldes feilaktig bruk, dekkes ikke av garantien. Reklamasjoner kan kun godtas hvis maskinen leveres i montert tilstand til en Würth forhandler, din faste kontakt hos Würth eller et serviceverksted som er autorisert av Würth. Vi forbeholder oss retten til å foreta tekniske endringer.

Vi påtar oss ikke noe ansvar for trykkfeil.

Miljøinformasjon

Elektrisk verktøy, tilbehør og emballasje må tilbakeføres til gjenbruksprosessen.



Kun for EU-land:

Ikke kast elektroverktøy i husholdningsavfallet. I henhold til EU-direktiv 2012/19/EU om elektrisk og elektronisk avfall og de nasjonale rettsregler må elektrisk verktøy som ikke skal brukes lenger, samles inn til miljøvennlig gjenbruk.

Tilbehør og reservedeler

For kutting av store, massive emner eller profiler/vinkelstykker med tynne vegger finnes det båndsg-blader med ulike tannodelinger.

Dersom maskinen slutter å virke, til tross for omhyggelige produksjons- og kontrollprosesser, skal den repareres av Würth masterService. I Tyskland kontakter du Würth masterService gratis på telefon 0800-WMASTER (0800-9 62 78 37). Ved alle henvendelser knyttet til produktet og ved bestilling av reservedeler ber vi deg oppgi artikkelnummeret som står på maskinens typeskilt. Den aktuelle delelisten for denne maskinen finner du på internett under «<http://www.wuerth.com/partsmanager>», eller du kan få den hos din nærmeste Würth-forhandler.



EF-samsvarserklæring

Vi erklærer at vi har eneansvaret for at dette produktet er i samsvar med følgende standarder eller normative dokumenter:

Standarder

- EN 55014-1
- EN 55014-2
- EN 61000-6-1
- EN 61000-6-3

iht. bestemmelsene i direktivene:

EU-direktiv

- 2014/30/EU
- 2014/35/EU
- 2006/42/EF
- 2011/65/EU

Teknisk dokumentasjon finnes hos:
Adolf Würth GmbH & Co. KG, Abt. PPT
Reinhold-Würth-Strasse 12-17,
74653 Künzelsau, GERMANY

F. Wolpert
prokurist - leder produkt-
styring

Dr.-Ing. S. Beichter
prokurist - leder kvalitet

Künzelsau: 20.04.2016



Lue tämä käyttöohje ennen ensimmäistä käyttöönotto kertaa ja toimi näiden ohjeiden mukaisesti. Säilytä tämä käyttöohje myöhempiä tarvetta tai seuraavaa omistajaa varten.

- ▶ Lue turvallisuusohjeet ennen ensimmäistä käyttökertaa!
- Käyttöohjeen ja turvallisuusohjeiden huomiotta jättäminen voi vaurioittaa laitetta ja vaarantaa käyttäjän ja muut henkilöt.
- ▶ Kaikkien tätä laitetta käyttävien, huoltavien ja korjaavien henkilöiden tulee olla tehtäväänsä koulutettuja.
- ▶ **Laitteen saa korjata vain tehtävään koulutettu ja valtuutettu henkilö.** Käytä vain alkuperäisiä Adolf Würth GmbH & Co. KG -varaosia. Siten varmistat laitteen käyttöturvallisuuden.

Merkinnät ja kuvakkeet

Tämän käyttöohjeen merkinnät ja kuvakkeet auttavat aloittamaan laitteen käytön nopeasti ja turvallisesti.



Ohje

Ohje neuvoo tehokkaimman ja kätevimmän tavan käyttää laitetta ja käyttöohjetta.

▶ Toimintavaiheet

Toimintavaiheita seuraamalla laitteen käsittely on turvallista ja helppoa.

✓ Tulos

Tässä kohdassa selostetaan toimintavaiheesta aiheutuva tulos.

[1] Paikkanumero

Paikkanumerot on merkitty tekstissä hakasuluilla.

Varoitusten luokittelu

Tässä käyttöohjeessa osoitetaan mahdolliset vaaratilanteet ja tärkeät turvallisuusohjeet seuraavasti:

VAARA !



Vaara uhkaa välittömästi. Ohjeiden noudattamatta jättäminen aiheuttaa vakavan tapaturman tai jopa kuoleman. Noudata ohjeita.

VAROITUS !



Vaara saattaa olla uhkaamassa. Ohjeiden noudattamatta jättäminen aiheuttaa tapaturman tai jopa kuoleman. Työskentele erittäin varovasti.

VARO !



Vaara saattaa olla uhkaamassa. Ohjeiden noudattamatta jättäminen aiheuttaa lievän tapaturman.

Huomautus !

Vaara saattaa olla uhkaamassa. Ohjeiden noudattamatta jättäminen aiheuttaa esinevahingon.

Turvallisuusohjeet

VAARA !



Vaaran aiheuttaja ja tyyppi!
 ➤ Huomiotta jättämisen seuraukset
 ➤ Toimet vaaran välttämiseksi



Yleiset turvallisuusohjeet

- ▶ **Lue turvallisuusohjeet ennen laitteen ensimmäistä käyttöönottoa sekä ennen käyttöä, korjaamista, huoltoa ja varusteiden vaihtamista. Ymmärrä lukemasi. Säilytä turvallisuusohjeet laitteen lähellä.** Laiminlyönti aiheuttaa tapaturmavaaran.
- ▶ Vain asianmukaisesti koulutetut ja luvan saaneet henkilöt saavat varustella, säätää ja käyttää laitetta.
- ▶ Laitetta ei saa muuttaa. Muutokset saattavat heikentää laitteen käyttöturvallisuutta ja lisätä käyttäjien tapaturmavaaraa.
- ▶ Älä käytä rikkiäistä laitetta.
- ▶ Tarkasta säännöllisesti, että laitteen arvokilvessä ovat vaadittavat mittausravot ja merkinnät selvästi luettavissa. Toiminnanharjoittajan tai laitteen käyttäjän tulee hankkia valmistajalta uudet tarrat lukukelvottomien tilalle.
- ▶ Ohjaa liitäntäjohto aina laitteesta pois taaksepäin.
- ▶ Sammuta moottori pääkytkimestä ennen laitteeseen tehtäviä töitä, työtaucojen ajaksi ja aina, kun et käytä laitetta.
- ▶ Huomioi sahaussuunta vannetta asentaessasi.
- ▶ Varmista, että kaikki vannetta suojaavat varusteet toimivat hyvin.
- ▶ Kiinnitä työkalupale tukevasti ruuvipuristimeen. Älä sahaa työkalupaleta, joka on liian pieni tukevasti kiinnitettäväksi.
- ▶ Tue suurikokoinen työkalupale siten, että se ei pääse irtomaan ruuvipuristimestä. Älä käytä työkalupaleen tukemiseen avustajaa. Epävakaata tukeminen saattaa aiheuttaa sahan terävanteen kiinnijuuutumisen tai repeämisen.
- ▶ Kiinnitä epäsäännöllisen muotoinen työkalupale niin, että se ei luiskahda paikaltaan. Vanne saattaisi jumiuua tai revetä.
- ▶ Kiinnitä tai irroita työkalupale vain vanteen ollessa käännetty ylös ja pysähdyksissä.
- ▶ Älä käynnistä laitetta, jos vanne koskettaa työkalupaleta. Laske saha kiinni työkalupaleeseen vasta vanteen liikkussa.
- ▶ Pysäytä laite heti, jos vanne jumiuuu tai repeää.
- ▶ Sahaamisen jälkeen nosta laite työkalupaleesta vanteen liikkussa.
- ▶ Säädä rajoitin niin, että sahattu kalupale ei voi juuttua siihen kiinni. Vanne saattaisi jumiuua tai revetä.
- ▶ Pidä sahausalue puhtaana jäämäpaloista.
- ▶ Älä koske kädellä äläkä millään esineellä sahattavaan kohtaan laitteen käynnistämisen jälkeen.
- ▶ **Anna vain koulutetun huollon korjata sähkölaitteesi. Korjauksessa saa käyttää vain alkuperäisiä varaosia.** Siten varmistat, että sähkölaite pysyy turvallisena.
- ▶ **Käytä vain alkuperäisiä Würth-tarvikkeita ja -varaosia.**

Määräystenmukainen käyttö

Tämä laite on suunniteltu metallien sahaamiseen teollisuudessa ja pienteollisuudessa. Laitteella voi sahata seuraavia materiaaleja:

- vakioteräksiä (St37, St50, ...)
- erikoisteräksiä (C40, 18NiCrMo5, ...)
- alumiinia ja alumiiniseoksia
- messinkiä
- pronssia
- teräsputkia (St35, St52, ...)

Laitteella ei sovellu puun eikä muun pehmeän materiaalin sahaamiseen.

Laite on suunniteltu ja valmistettu kuivasahausta varten. Jäähdytysvoiteluaineiden käyttö saattaa rikkoa laitteen.

Kaikki muu käyttö on määräysten vastaista.

Määräysten vastaisesta käytöstä aiheutuvista vahingoista vastaa laitteen käyttäjä.

Laitteeseen kiinnitetty kuvakkeet

Kuvake	Selite
	Lue käyttöohje
	Älä jätä laitetta sateeseen, älä puhdistu sitä vesisuihkulla eikä höyrypesurilla.
	Tarkasta laite, johto ja pistoke aina ennen käyttöä. Anna vaurioiden poisto vain ammattitaitoisen asentajan tehtäväksi.
	Käytä suojalaseja
	Käytä kuulosuojaimia
	Käytä suojakäsineitä vanteelta vaihtaessasi

Kuvake



Selite

Älä koske kädellä äläkä millään esineellä sahattavaan kohtaan laitteen käynnistämisen jälkeen.

Laitteen osat

Yleiskuva

- 1 Koneen jalusta
- 2 Ruuvipuristimen säätövipu (vain PBS 160)
- 3 Ruuvipuristimen vipu
- 4 Ruuvipuristin
- 5 Vanne
- 6 Käsipyörä vanteen kireyden säätämistä varten
- 7 Tukikahva (vain PBS 105)
- 8 Käännettävä vannekatote
- 9 Moottori
- 10 Pääkytkin
- 11 Kääntölaakeri
- 12 Säädettävä rajoitin
- 13 Lukitusstappi (vain PBS 105 ja PBS 120)
- 14 Rajoittimen kiinnitysruuvi
- 15 Ohjain
- 16 Vastamutteri
- 17 Päätyrajoitin
- 18 Lukitusvipu jiiirisahausta varten
- 19 Sahauskulman osoitin
- 20 Sahanterän ohjaimen lukitusvipu
- 21 Mutterit
- 22 Säädettävä vanteen ohjain
- 23 Elektroninen nopeussäädin
- 24 Katkaisin
- 25 Vaarnaruuvi
- 26 Kiertonuppi
- 27 Kantokahva (vain PBS 160)
- 28 Vapautusnuppi (vain PBS 120 ja PBS 160)
- 29 Kiinnitysruuvit
- 30 Lukitusnuppi (vain PBS-A 120 ja PBS 160-A)
- 31 Valitsin
- 32 Automaatiikan kytkin (vain PBS-A 120 ja PBS 160-A)

Kuva IV

PBS 105	Kaksinopeuksinen malli
PBS 120 / PBS 160	Elektroniikkamalli
PBS 120-A / PBS 160-A	Sahausautomaatiikalla varustettu malli

Tekniset tiedot

	PBS 105	PBS 120 / PBS 120	PBS 160 / PBS 160
Tuote	0701 322 0	0701 320X / 0701 323 X	0701 321 1 / 0701 324 X
Nimellisjännite	230 V/AC	230 V/AC	230 V/AC
Nimellistaajuus	50/60 Hz	50/60 Hz	50/60 Hz
Virranotto kork.	4,4 A	5,0 A	9,5 A
Nimellisoteho	950 W	1300 W	2000 W
Joutokäyntinopeus	11 000 - 23 000 min ⁻¹	8 000 - 16 000 min ⁻¹	11 000 - 23 000 min ⁻¹
Suojausluokka	F	I	⊕ / I
Paino	n. 17 kg	n. 18 kg	n. 35 kg
Mitat (l × p × k)	730 × 390 × 500 mm	850 × 830 × 600 mm	1000 × 390 × 570 mm
Sahanterän mitat	1335 × 13 × 0,65 mm	1440 × 13 × 0,65 mm	1735 × 13 × 0,9 mm

Melu- ja värinäätiedot

VAROITUS !



Työskenneltäessä melutaso saattaa ylittää 80 dB (A).
 ➤ Vakavan tapaturman ja kuulovaurion vaara.
 ➤ Käytä kuulosuojaimia.

Mittausarvot standardin UNI EN ISO 3746 mukaisesti.
 Laitteen A-painotetun melutason tavalliset arvot ovat:

Äänen tehotaso L_{wa}	PBS 105 / PBS 120	PBS 160
kuormittamatta, vannenopeudella 80 m/min	71,2 dB (A)	93,4 dB (A)
kuormalla, vannenopeudella 80 m/min (Ø 80 mm terästä sahattaessa)	87,0 dB (A)	94,2 dB (A)

Äänenpainetaso L_{eq}	PBS 105 / PBS 160	PBS 120
kuormittamatta, vannenopeudella 80 m/min	81,5 dB (A)	68,8 dB (A)
kuormalla, vannenopeudella 80 m/min (Ø 80 mm terästä sahattaessa)	82,4 dB (A)	83,1 dB (A)

Käsi-käsivarsi-tärinä on tyypillisesti alle 2,5 m/s.

Asentaminen

VARO !



Käyttötarkoitukseen sopimaton työpiste on vaarallinen

- Huolehdi työpisteen riittävästä valaistuksesta.
- Aseta laite tasaiselle työpöydälle, jotta se ei kaadu työn aikana.



Ohje

Korkeus on paras mahdollinen, kun ruuvipuristin on n. 90 - 95 cm lattiasta.

- ▶ Ruuvaa laite kiinni työpöytään laitteen jalustan reikien [1] läpi

tai

- ▶ Kiinnitä laite työpöytään erillisellä ruuvipuristimella laitteen jalustan [1] kiinnityspinnan avulla.

Sähköliitäntä

Huomautus !

- Käytä laitetta vain sulakkeella varmistetussa sähköverkossa.
- Vertaa verkkojännitettä laitteen arvokilven tietoihin.



Ohje PBS 105

Pääkytkin [10] on kytkinkyksikössä. Siihen sisältyy myös nollaustoiminto. Se estää laitteen käynnistymisen automaattisesti sähkökatkon jälkeen.



Ohje PBS 120 / PBS 160

Elektronisessa kierrosnopeuden säätimessä [23] on nollaustoiminto. Se estää laitteen käynnistymisen automaattisesti sähkökatkon jälkeen.

Laitteen säädöt

VAARA !



Laitteen käynnistyminen epähuomiossa aiheuttaa vaaran

- Kun säädät laitetta, kytke se päälle pääkytkimestä [10] (asento <0>).

Vanteen kireys

VARO !



Liian tiukkaan kiristetty vanne aiheuttaa vaaran

- ⇒ Vanne saattaa luiskahtaa ohjaimista.

- ▶ Kiristä vanne [5] käsipyörää [6] myötäpäivään kiertämällä.
- ▶ Löysää vannetta [5] käsipyörää [6] vastapäivään kiertämällä.



Ohje

Vannesahoissa **PBS 120** ja **PBS 160** on ylikiristysuoja (kytkin). Kierrä käsipyörästä, kunnes kytkin laukeaa.

Rajoitin

Käytä säädettävää rajoitinta [12], kun sahaat useita samanpituisia kappaleita:

- ▶ Kiinnitä ohjain [15] jalustan [1] reikään.
- ▶ Lukitse ohjain vastamutterilla [16].
- ▶ Kiinnitä työkappale sahattavan mitan mukaisesti puristimeen [4].
- ▶ Löysää hieman kiinnitysruuvia [14].
- ▶ Työnnä rajoitin [12] työkappaletta vasten.
- ▶ Kiristä kiinnitysruuvi.
- ✓ Rajoitin on säädetty ja kiristetty paikalleen.

Vanteen ohjausrullat



Ohje

Kaksi kuulalaakeriparia ohjaavat vanteen sivusuunnassa sahauskohdan edessä ja takana. Kuulalaakeriparit on asennettu epäkeskoakseleille.

- ▶ Säädä vanteen ja kuulalaakeriparin väli mutterista [21].
- ▶ Säädä kuulalaakeriparit niin, että ne pyörivät mukana laitetta käytettäessä, mutta eivät purista vannetta.

Vanteen ohjaimet



Ohje

Säädä molemmat vanteen ohjaimet [12] niin, että ohjausrullat ovat mahdollisimman lähellä työkalua. Näin sahauslaatu on mahdollisimman hyvä ja sahausalueen ulkopuolelle jäävä osa sahanterää on suojattu hyvin, jolloin terään koskemisen vaara pienenee.

- ▶ Vapauta lukitusvipu [20].
- ▶ Säädä vanteen ohjaimet [22] työkalupaleen mukaan.
- ▶ Kiristä lukitusvipu.

Sahauskulma



Ohje

Vannesahalla **PBS 105** voi sahata 0 - 45° kulmassa.
Vannesahalla **PBS 120** ja **PBS 160** voi sahata 0 - 60° kulmassa.

- ▶ Vapauta lukitusvipu [18].
- ▶ Käännä teräkotelo [8] jalustan [1] asteikon mukaisesti.
- ▶ Kiristä lukitusvipu.

Kiinteä kulman rajoitin:

PBS 105 / PBS 160		PBS 120
0°	▶ Asettelu tehdään pääterajoittimella [17]	▶ Asettelu tehdään pääterajoittimella [17]
45°	▶ Asettelu tehdään pääterajoittimella [17]	▶ Säädä teräkotelo [8] kohtaan 0°. ▶ Säädä kiertonupista [26] 45°. ▶ Käännä kotelo rajoittimeen saakka.
60°	-	▶ Asettelu tehdään pääterajoittimella [17]

Sahausnopeudet



Ohje

Laitte on varustettu elektronisella ohjausjärjestelmällä (CESC = Constant Electronic Speed Control). Sen avulla sahausnopeutta voi säätää jatkuvasti asteittain työkalupaleen laatuun ja kokoon sopivaksi (ks. sahaustaulukko, **Kuva IV**).

Vain PBS 120 ja PBS 160

- ▶ Säädä sahausnopeutta moottorin kotelon kiertosäätimellä [23].

Työntönopesu (vain PBS-A 120 ja PBS 160-A)

- ▶ Nosta kotelo enimmäiskorkeuteen.
- ▶ Paina lukitusnuppia [30].
- ▶ Vapauta valintakytkin [31].
- ▶ Aseta valintakytkin haluamasi työntönopeuden (H, M, L, LL) kohdalle.
- ▶ Vapauta lukitusnuppi.

Sahausalueet

PBS 105

Tavanomaisissa, edellä selostetuissa käyttötilanteissa sahausalueet ovat 0° ja 45° kulmilla seuraavat:

Työkappale	Kulma	Sahausalue [mm]
		105
	0°	102 × 102
		105 × 93
		72
	45°	68 × 68
		70 × 60

PBS 120

Tavanomaisissa, edellä selostetuissa käyttötilanteissa sahausalueet ovat 0°, 45° ja 60° kulmilla seuraavat:

Työkappale	Kulma	Sahausalue [mm]
		120
	0°	112 × 112
		120 × 102
		80
	45°	78 × 78
		78 × 78
		50
	60°	48 × 48
		50 × 43

PBS 160

Tavanomaisissa, edellä selostetuissa käyttötilanteissa sahausalueet ovat 0° ja 45° kulmilla seuraavat:

Työkappale	Kulma	Sahausalue [mm]
		150
	0°	150 × 150
		160 × 140
		100
	45°	100 × 100
		120 × 100

Työkappaleen kiinnittäminen

VAARA!



Käynnissä oleva vannesahan terä aiheuttaa vaaran

► Kiristä työkappale ruuvipuristimeen. Älä pidä työkappaleesta kiinni kädellä.

► Kiinnitä työkappale suoraan ruuvipuristimen [4] leukoihin. Väliin ei saa asettaa muita esineitä.



Ohje

Lattamateriaalia tai erikoisprofiilia kiinnittäessäsi noudata ehdottomasti kuvassa esitettyjä esimerkkejä, ks. **Kuva V**.

► Jos profiilin seinämät ovat hyvin ohuet, aseta profiilin sisään samanmuotoinen sapluuna. Silloin ruuvipuristimen leuat eivät purista profiilia kasaan.

Käyttöönotto

VAROITUS !



Vialliset suojukset aiheuttavat vaaran
 ➤ Varmista ennen laitteen käyttöönottoa, että kaikki suojukset ovat ehjiä ja että ne on asetettu paikalleen oikein.

- ▶ Laske kotelo hitaasti, kunnes terä koskettaa työkappaletta.
- ▶ Lisää sahauspainetta hitaasti ja suorita sahaus loppuun.
- ▶ **Kytke laite työskentelyn jälkeen pois päältä pääkytkimestä [10] (asento <0>).**

Vanteen sisäänajo

Huomautus !

➤ Anna vanteen käydä jonkin aikaa. Muuten sahanterän leikkaustarkkuus huononee peruuttamattomasti.

- ▶ Käytä kahdessa tai kolmessa ensimmäisessä sahauskassa työkappaletta, joka on umpimateriaalia ja halkaisijaltaan n. 40 - 50 mm.
- ▶ Sahaa aluksi vain kevyesti painaen. Lisää painovoimakkuutta vähitellen.

Laitteen käynnistäminen

- ▶ Siirrä moottorin pääkytkin [10] kohtaan <1>.
- ✓ Laite on käyttövalmis.

PBS 105

▶ Käynnistä laite painamalla kytkintä [7].

PBS 120 / PBS 160

- ▶ Pidä toisella kädellä kiinni tukikahvasta [7] ja nosta laitetta, jotta vanne ei kosketa työkappaletta.
- ▶ Paina vapautusnuppia [28], jotta tahattoman käynnistyksen estävä turvajärjestelmä kytketty pois päältä.
- ▶ Käynnistä laite painamalla kytkintä [24].

VAARA !



Laitteen käynnistyminen epähuomiossa aiheuttaa vaaran

➤ Kytke laite pois päältä ennen työkappaleen vaihtamista kytkin [24] vapauttamalla.

Huomautus !

➤ Älä koskaan yritä lukita katkaisinta [24] tai muuten muuttaa sen toimintaa.



Ylikuormitusuoja

Pitkän käytön jälkeen laite saattaa sammua ylikuormituksen vuoksi. Siten vältetään moottorivaurio.

- ▶ Vapauta tällöin kytkin [24] ja odota, kunnes virrankatkaisin palautuu automaattisesti.



Virranrajoitin

Laitteen elektroninen nopeudensäätely on varustettu moottorisuojatoiminnolla. Se estää moottorin suuremman virranoton kuin mitä korkeimmaksi virranottoarvoksi on ohjelmoitu.

- ▶ Jos virranrajoitin laukeaa työn aikana, kevennä sahauspainetta.

Automaattikäyttö (vain PBS-A 120 ja PBS 160-A)

- ▶ Nosta kotelo enimmäiskorkeuteen.
- ▶ Vie sahauspää hitaasti 5 mm päähän työkappaleesta.
- ▶ Paina automaattikytkintä [32] ja kytkintä [24].
- ▶ Vapauta sahauspää. Odota, kunnes sahaus on suoritettu loppuun.

VAARA !



Vannesahan terä aiheuttaa vaaran
 ➤ Älä koske sahattavaan kohtaan kädellä äläkä millään esineellä.

⚠ VAARA !



- Käynnissä oleva vannesahan terä aiheuttaa vaaran
- Älä koske sahattavaan kohtaan kädellä äläkä millään esineellä.
 - Anna sahatun työkappaleen pudota laitteesta.
 - Ota työkappale käsiisi vasta, kun laite on kytketty pois päältä.

Terävanteen vaihto

⚠ VAARA !



- Laitteen käynnistyminen epähuomiossa aiheuttaa vaaran
- Kytke laite pois päältä pääkytkimestä [10] (asento <0>).

⚠ VAROITUS !



- Terävä vanne aiheuttaa viiltohaavojen vaaran
- Vanteen hampaat saattavat aiheuttaa tapaturmia
 - Käytä työkäsineitä.

Vanteen irrottaminen

- Kytke laite pois päältä pääkytkimestä [10] (asento <0>).
- Vapauta lukitusvipu [19].

PBS 105

- Työnnä vanteen ohjaimet [22] päätevästeeseen saakka.

PBS 120 / PBS 160

- Työnnä vanteen ohjaimet [22] mahdollisimman tiukasti yhteen.

- Kiristä lukitusvipu.
- Irroita kiinnitysruuvit [29] ja laita ne sivuun.
- Irroita suojus.
- Käännä käsipyörää [6] vastapäivään, kunnes vanne on löysällä.
- Vedä vanne varovasti ohjaimista [22].
- Ota sitten vanne varovasti pois kumirullilta.

Vanteen asentaminen

Huomautus !

- Laite on suunniteltu myötöpäivään tapahtuvaa kiertoa varten.
- Huolehdi hampaiden oikeasta suunnasta vanteen asentaessasi.

- Aseta vanne varovasti ohjaimien [22] väliin.
- Ohjaa vanne sitten varovasti kumirullien päälle.
- Kierrä käsipyörästä [6] myötöpäivään, kunnes kytkin laukeaa.
- Asenna suojus paikalleen neljällä kiinnitysruuvilla [29].
- Anna vanteen pyöriä vähän aikaa.

Huolto ja hoito

⚠ VAARA !



- Laitteen käynnistyminen epähuomiossa aiheuttaa tapaturmavaaran.
- Sähköiskun vaara
- Kytke laite pois päältä pääkytkimestä [10] (asento <0>) ja irroita verkkopistoke pistorasiasta.

⚠ VAROITUS !



- Terävä vanne ja sahauslastut aiheuttavat viiltohaavojen vaaran
- Käytä laitetta huoltaessasi henkilösuojaimia, esim. suojakäsineitä ja suojalaseja.

- Tarkista liitäntäjohdon kunto joka kerta ennen laitteen käytön aloittamista. Anna sähköasentajan vaihtaa vaurioitunut liitäntäjohto.
- Poista sahauslastut säännöllisesti. Puhdista sahausalue ja työtasot, mieluiten imurilla tai siveltimellä.

Huomautus !

- Älä puhdista laitetta paineilmalla!

Vianetsintä

Häiriö	Mahdollinen syy	Toimi näin
Moottori ei käynnisty	Moottori, verkkojohto tai pistoke viallinen. Kytkentäkeskuksen sulake on lauennut. Sähköverkon jännitekatko.	Anna sähköasentajan tarkastaa tai korjata laite. Tarkasta sulake ja kytke se uudelleen päälle. Tarkasta verkon jännite.
Lämpösuojakatkaisin on lauennut	Moottori ylikuumentunut Moottorin ylikuorma, koska sahauspainetta on liikaa. Moottorivika	Vapauta moottorin pääkytkin [10] ja odota muutamia minuutteja, kunnes katkaisin palautuu itsestään. Tarkasta, ovatko moottorin tuuletusraot likaiset. Puhdista ne tarvittaessa. Kevennä sahauspainetta.
PBS 105 ja PBS 160: Epätarkka sahauskulma asennossa 0° ja 45°	Puristinta ja rajoittimia ei ole säädetty oikein.	Säädä vasteet uudelleen. Irroita kiinnitysruuvit ja aseta vasteet uudelleen paikalleen.
PBS 120: Epätarkka sahauskulma asennossa 0° ja 60°	Rajoittimia [23] ja [25] ei ole säädetty oikein.	Säädä vasteet uudelleen. Irroita kiinnitysruuvit ja aseta vasteet uudelleen paikalleen.
PBS 120: Epätarkka leikkauskulma asennossa 45°	Vaarnaruuvia [23] ei ole säädetty oikein.	Avaa vastamutteri ja säädä vaarnaruuvi uudelleen. Kiristä vastamutteri jälleen.
Sahausjälki ei ole tarkasti suorakulmainen.	Liian suuri sahauspaine Terävanteen hammastus ei ole sopiva työstökappaleelle. Sahausnopeus ei ole työkappaleen mukainen. Vanteen ohjaimet säädetty väärin Työkappale ei ole kiinnitetty suoraan	Kevennä sahauspainetta. Tarkista sahausparametrit taulukosta (Kuva IV) ja korjaa ne sopiviksi. Tarkista sahausparametrit taulukosta (Kuva IV) ja korjaa ne sopiviksi. Tarkasta säädöt ja korjaa tarvittaessa. Tarkasta kiinnitys ja korjaa tarvittaessa.
Sahausjälki on karkea tai aaltoileva.	Terävanne on kulunut tai sen hammastus ei ole työstökappaleen paksuuteen sopiva. Liian suuri sahauspaine	Tarkista sahausparametrit taulukosta (Kuva V) ja korjaa ne sopiviksi. Kevennä sahauspainetta.
Terävanne luiskahtaa helposti ohjaimesta pois.	Terävanteen epäkesko-ohjaimet säädetty väärin. Kumirullat kuluvat liian nopeasti.	Tarkasta säädöt ja korjaa tarvittaessa. Anna huollon tarkastaa rullat ja vaihtaa ne tarvittaessa.
	Vanne luiskahtaa rullien läpi. Syynä on sahausöljy tai -rasva.	Sahatessa ei saa käyttää voitelu- eikä jäähdytysaineita. Anna huollon tarkastaa rullat ja vaihtaa ne tarvittaessa.

Kuljettaminen (kuva I)

⚠ VAARA !



Käännettävä vannekotelo aiheuttaa vaaran

- Vanne aiheuttaa tapaturmavaaran
- Lukitse kotelo.

- ▶ Varmista, että ruuvipuristimessa ei ole työkalupäätä.
- ▶ Käännä vannekotelo **[8]** kokonaan alas.

PBS 105 / PBS 160

- ▶ Työnnä lukitustappi **[13]** sille tarkoitettuun reikään. Varmista vielä, että lukitustappi on lukkiutunut kunnolla.

PBS 120

- ▶ Asenna molemmat kantokahvat **[27]** koneen jalustan **[1]** sivuille.

- ✓ Laite on kuljetusvalmis.

Takuu

Annamme tälle Würth-laitteelle lakimääräisen tai maakohtaisten säädösten mukaisen takuun ostopäivästä alkaen (tositteena lasku tai rahtikirja). Mahdolliset viat korvataan joko varaosatoimituksin tai korjaamalla. Asiantuntemattomasta käsittelystä aiheutuneet vahingot eivät kuulu takuun piiriin. Hyväksymme takuuvaatteen vain, jos toimitat laitteen purkamattomana Würth-toimipisteeseen, Würth-asiakaspalvelun edustajalle tai valtuutettuun Würth-huoltoon. Oikeus teknisiin muutoksiin pidätetään. Emme vastaa painovirheistä.

Ympäristöohjeet

Kierrätä sähkötyökalut, tarvikkeet ja pakkausmateriaali ympäristömääräysten mukaisesti.



Vain EU-maat:

Sähkötyökaluja ei saa heittää talousjätteisiin. Sähkö- ja elektroniikkaromua koskevan direktiivin 2012/19/EU mukaisesti käyttöön kelpaamattomat tuotteet tulee kerätä talteen, kierrättää ja hävittää ympäristömääräysten mukaisesti.

tää ja hävittää ympäristömääräysten mukaisesti.

Tarvikkeet ja varaosat

Vanteita on saatavana sekä massiivisen ja läpimitaltaan kookkaan materiaalin, ohutseinäisen profiilin että kulmaprofiilin sahaamiseen. Vanteiden hammers vaihtelee käyttötarkoituksen mukaan.

Jos huolellisista valmistus- ja testausmenetelmistä huolimatta laite lakkaa toimimasta, toimita se Würth masterService-huoltoon. Ilmoita kaikissa kyselyissä ja varaosatilauksissasi laitteen arvokilvessä oleva tuotenumero. Tämän laitteen ajantasainen varaosaluettelo on osoitteessa <http://www.wuerth.com/partsmanager>. Voit myös pyytää luettelon lähimmältä Würth-jälleenmyyjältä.

CE EY-vaatimustenmukaisuusvakuutus

Vakuutamme, että tämä tuote täyttää seuraavien standardien ja normatiivisten asiakirjojen asettamat vaatimukset:

Standardit

- EN 55014-1
- EN 55014-2
- EN 61000-6-1
- EN 61000-6-3

seuraavien direktiivien määräysten mukaisesti:

EY-direktiivi

- 2014/30/EU
- 2014/35/EU
- 2006/42/EY
- 2011/65/EU

Teknisten asiakirjojen säilytys:
Adolf Würth GmbH & Co. KG, Abt. PPT
Reinhold-Würth-Straße 12 - 17,
74653 Künzelsau, GERMANY

F. Wolpert
Prokuristi - tuotetehallinnan johtaja

DI S. Beichter
Prokuristi - laadunvalvonnan johtaja

Künzelsau: 20.04.2016



Läs denna bruksanvisning innan du börjar använda utrustningen och följ anvisningarna. Spara bruksanvisningen för senare användning eller för en senare ägare.

- ▶ Läs säkerhetsanvisningarna innan du börjar använda maskinen!
 - Om bruksanvisningen och säkerhetsanvisningarna inte följs kan produkten skadas och användaren och andra kan utsättas för risker.
- ▶ Alla som har att göra med idrifttagning, användning, underhåll och reparation av maskinen måste ha tillräcklig kompetens för detta.
- ▶ **Reparationer på maskinen får endast utföras av härför bemyndigad och utbildad personal.** Härvid ska alltid originalreservdelar från Adolf Würth GmbH & Co. KG användas. Därmed säkerställs att säkerheten bibehålls.

Tecken och symboler i denna bruksanvisning

Tecknen och symbolerna i det här dokumentet är avsedda att hjälpa dig att använda bruksanvisningen och snabbt komma igång med utrustningen.



Information

Informerar dig om hur du använder utrustningen och bruksanvisningen effektivt och mest praktiskt.

- ▶ **Åtgärdssteg**
Den definierade ordningsföljden mellan åtgärdsstegen underlättar korrekt och säker användning.
- ✓ **Resultat**
Här beskrivs resultatet av en serie åtgärdssteg.

[1] Positionsnummer

I texten är positionsnumren markerade med hakparenteser [].

Riskenivåer i varningsanvisningarna
I bruksanvisningen används följande beteckningar för riskenivåer för att uppmärksamma potentiella risksituationer och viktiga säkerhetsföreskrifter:

FARA !



En farlig situation hotar som leder till svåra kroppsskador eller dödsolyckor, om inga åtgärder vidtas. Åtgärden måste ovillkorligen utföras.

VARNING !



En farlig situation kan uppkomma och kan, om inga åtgärder vidtas, leda till svåra kroppsskador eller dödsolyckor. Arbeta ytterst försiktigt.

FÖRSIKTIGT!



En farlig situation kan uppkomma och kan, om inga åtgärder vidtas, leda till lätta eller obetydliga skador.

Obs !

En möjligen skadlig situation kan uppkomma och leder till saksador om den inte undviks.

Säkerhetsanvisningarnas uppbyggnad

FARA !



Farans art och dess källa!
 ➤ Följder om faran inte beaktas
 ➤ Åtgärder för avvärjande av faran



Allmänna säkerhetsanvisningar

- ▶ **Säkerhetsanvisningarna måste ha lästs och förståtts innan tillbehörsdelar till maskinen monteras, används, repareras, underhålls eller byts ut och likaså innan arbete i närheten av maskinen påbörjas.** I annat fall kan allvarliga kroppsskador bli följden.
- ▶ Förberedelse, inställning och användning av maskinen bör endast göras av personal med adekvat kompetens.
- ▶ Maskinens konstruktion får inte förändras. Ändringar kan äventyra säkerhetsanordningarnas funktion och medföra ökade risker för användaren.
- ▶ Använd aldrig skadad utrustning.
- ▶ Maskinen måste regelbundet genomgå inspektion för att kontrollera att den är märkt med de föreskrivna märkvärdena och märkningarna. Arbetsgivaren/användaren måste vid behov kontakta tillverkaren för att få erforderliga ersättningskylltar.
- ▶ Kabeln ska alltid placeras så att den leder bort från maskinens baksida.
- ▶ Stäng alltid av maskinen med motorns huvudströmbrytare innan du börjar arbetet, under raster samt när maskinen inte används.
- ▶ Ge akt på snittriktningen när du monterar sågbandet.
- ▶ Kontrollera att alla anordningar som skyddar sågbandet fungerar felfritt.
- ▶ Spänn alltid fast arbetsstycket ordentligt i skruvstället. Arbeta inte med för små arbetsstycken som inte kan spännas fast ordentligt.
- ▶ Stötta stora arbetsstycken för att förhindra att de välter i skruvstället. Låt inte personer stötta upp arbetsstycket. När stödet inte står stadigt, kan detta orsaka att sågbandet klämmer fast eller bryts av.
- ▶ Oregelbundet formade arbetsstycken måste spännas fast så att de inte kan glida. Det skulle kunna leda till att sågbandet kläms fast eller bryts av.
- ▶ Spänn fast och lösgör arbetsstycket endast när sågbandet är uppsvängt och står still.
- ▶ Starta inte maskinen när sågbandet berör arbetsstycket. Sågbandet måste vara igång när du sätter sågen mot arbetsstycket.
- ▶ Stäng genast av maskinen om sågbandet är blockerat eller har brutits av.
- ▶ Sväng alltid ut maskinen med sågbandet igång när du har sågat klart.
- ▶ Ställ in anslaget så att det avsågade arbetsstycket inte kan klämmas fast vid det. Det skulle kunna leda till att sågbandet kläms fast eller bryts av.
- ▶ Se till att hålla snittområdet rent från bearbetningsrester.
- ▶ För inte in händer eller föremål i snittområdet medan maskinen är igång.
- ▶ **Elektriska maskiner bör endast repareras av kvalificerad fackpersonal och endast med originalreservdelar.** På så sätt kan elapparatusens säkerhet garanteras.
- ▶ **Använd bara Würths originaltillbehör och reservdelar.**

Avsedd användning

Denna maskin är avsedd att användas för att såga metall inom industri och hantverk. Maskinen är avsedd att såga följande material:

- Standardstål (St37, St50, ...)
- Specialstål (C40, 18NiCrMo5, ...)
- Aluminium och aluminiumlegeringar
- Mässing
- Brons
- Stålrör (St35, St52, ...)

Maskinen är inte avsedd för att såga i trä eller liknande mjuka material.

Maskinen koncipierades och konstruerades för att såga torrt. Om kylsmörjmedel används kan det leda till att maskinen blir obrukbar.

All annan användning betraktas som felaktig.

För skador på grund av felaktig användning ansvarar användaren.

Symboler på maskinen

Symbol	Betydelse
	Läs bruksanvisningen
	Utsätt inte maskinen för regn och spola den inte med vatten eller ånga.
	Varje gång innan apparaten används, kontrollera kabeln och pluggen. Låt endast en fackman åtgärda skador.
	Använd skyddsglasögon
	Använd ett lämpligt hörselkydd
	Använd lämpliga skyddshandskar när du byter sågband

Symbol



Betydelse

För inte in händer eller föremål i snittområdet medan maskinen är igång

Maskinens delar

Översikt

- 1 Maskinställ
- 2 Spak för spännstocksnabbglidning (bara PBS 160)
- 3 Skruvstädshandtag
- 4 Skruvstäd
- 5 Sågband
- 6 Ratt för att ställa in sågbandets spänning
- 7 Handtag (bara PBS 105)
- 8 Svängbar kåpa
- 9 Motor
- 10 Motorns huvudströmbrytare
- 11 Svänglager
- 12 Justerbart anslag
- 13 Låsstift (bara PBS 105 och PBS 120)
- 14 Anslaget klämskruv
- 15 Gejd
- 16 Kontramutter
- 17 Ändanslag
- 18 Klämspak för geringssnitt
- 19 Vinsing snittvinkel
- 20 Klämspak för att styra sågbandet
- 21 Muttrar
- 22 Justerbar sågbandsstyrning
- 23 Elektroniskt varvtalsreglage
- 24 Brytare
- 25 Stiftskruv
- 26 Vred
- 27 Bärhandtag (bara PBS 160)
- 28 Upplåsningsknapp (bara PBS 120 och PBS 160)
- 29 Fästskruv
- 30 Spärrhake (bara PBS 120-A och PBS 160-A)
- 31 Omkopplare
- 32 Automatikbrytare (bara PBS 120-A och PBS 160-A)

Bild IV

PBS 105	Utförande med två hastigheter
PBS 120 / PBS 160	Elektroniskt utförande
PBS 120-A / PBS 160-A	Utförande med automatiskt snitt

Tekniska data

	PBS 105	PBS 120 / PBS 120-A	PBS 160 / PBS 160-A
Art.	0701 322 0	0701 320X / 0701 323 X	0701 321 1 / 0701 324 X
Nominell spänning	230 V/AC	230 V/AC	230 V/AC
Märkfrekvens	50/60 Hz	50/60 Hz	50/60 Hz
Strömuttagning max.	4,4 A	5,0 A	9,5 A
Nominell effektförbrukning	950 W	1 300 W	2 000 W
Tomgångsvarvtal	11 000-23 000 min ⁻¹	8 000-16 000 min ⁻¹	11 000-23 000 min ⁻¹
Skyddsklass	F	I	⊕ / I
Vikt	Ca 17 kg	Ca 18 kg	Ca 35 kg
Mått (B × L × H)	730 × 390 × 500 mm	850 × 830 × 600 mm	1 000 × 390 × 570 mm
Sågbandets mått	1 335 × 13 × 0,65 mm	1 440 × 13 × 0,65 mm	1 735 × 13 × 0,9 mm

Buller-/vibrationsinformation

WARNING !



Under arbete kan bullernivån 80 dB(A) överskridas.
 ➤ Risk för allvarliga kroppsskador och bullertrauma.
 ➤ Använd hörselskydd.

Mätvärden i enlighet med UNI EN ISO 3746.
 Den A-vägda bullernivån hos verktyget uppgår typiskt till:

Ljudeffektnivå L_{wa}	PBS 105 / PBS 120	PBS 160
Utan last vid en bandhastighet på 80 m/min	71,2 dB(A)	93,4 dB(A)
Under last vid 80 m/min bandhastighet (sågning av stål Ø 80 mm)	87,0 dB(A)	94,2 dB(A)

Ljudtrycksnivå L_{eq}	PBS 105 / PBS 160	PBS 120
Utan last vid en bandhastighet på 80 m/min	81,5 dB(A)	68,8 dB(A)
Under last vid 80 m/min bandhastighet (sågning av stål Ø 80 mm)	82,4 dB(A)	83,1 dB(A)

Hand- och armvibrationen är vanligen under 2,5 m/s².

Montering

⚠ FÖRSIKTIGT!



- Fara på grund av olämplig arbetsplats
- Välj en arbetsplats med god sikt.
 - Ställ maskinen på en tillräckligt stor, plan arbetsbänk för att den inte ska välta under driften.



Information

Det optimala är att skruvstället är cirka 90–95 cm över golvet.

- Använd maskinställets borrhål [1] för att skruva fast maskinen på arbetsbänken.

eller

- Använd området i maskinställets mitt [1] för att spänna fast maskinen med en skruvtving.

Elektrisk anslutning

Obs !

- Maskinen får endast användas med ett säkrat elnät.
- Jämför den befintliga elspänningen med märkskyltens angivelser.



Information PBS 105

Kopplingsblocket där motorns huvudströmbrytare [10] sitter är utrustat med en reset-funktion. Det förhindrar att maskinen återinkopplas automatiskt efter ett strömavbrott.



Information PBS 120 / PBS 160

Det elektroniska varvtalsreglaget [23] är utrustat med en reset-funktion. Det förhindrar att maskinen återinkopplas automatiskt efter ett strömavbrott.

Inställningar

⚠ FARA !



- Fara på grund av oavsiktligt start
- Stäng av maskinen med motorns huvudströmbrytare [10] (läge <0>) medan du ställer in maskinen.

Bandsågsspänning

⚠ FÖRSIKTIGT!



- Fara på grund av för spänt sågband
- ➔ Sågbandet kan glida ut ur styrskenorna.

- Spänn sågbandet [5] genom att vrida ratten [6] medurs.
- Minska sågbandets [5] spänning genom att vrida ratten [6] moturs.



Information

Bandsågarna **PBS 120** och **PBS 160** är utrustade med ett överspänningsskydd (koppling). Vrid ratten tills kopplingen löser ut.

Anslag

Använd det justerbara anslaget [12] för att såga arbetsstycket i identiska längder:

- Skruva in gejden [15] i maskinställets hål [1].
- Fixera gejden med kontramuttern [16].
- Spänn fast arbetsstycket med den snittlängd som ska sågas i skruvstället [4].
- Lossa klämskruven [14] något.
- För anslaget [12] till arbetsstycket som ska sågas av.
- Vrid åt klämskruven.
- ✓ Anslaget är inställt och fixerat.

Sågbandets styrhjul



Information

Framför och bakom sågsnittet styrs sågbandet på sidorna med hjälp av två kullagerpar. Kullagerparen sitter på två excentriska axlar.

- ▶ Avståndet mellan sågband och kullagerpar ställs in genom att du vrider muttern **[21]**.
- ▶ Ställ in kullagerparen så att de vrids medan maskinen är i drift, men inte klämmer fast sågbandet.

Sågbandets styrskenor



Information

Sågbandets båda styrskenor **[12]** ska ställas in så att styrhjulen är så nära arbetsstycket som möjligt. På så vis uppnås högsta möjliga snittkvalitet samtidigt som sågbandet till största delen övertäckt utanför snittområdet är, vilket minskar risken för beröring.

- ▶ Lossa klämspaken **[20]**.
- ▶ Ställ in sågbandets styrskenor **[22]** utifrån arbetsstycket som ska bearbetas.
- ▶ Fäst klämspaken igen.

Snittvinkel



Information

Bandsåg **PBS 105** kan såga snitt med vinklar som kan ställas in mellan 0° och 45°.

Bandsågarna **PBS 120** och **PBS 160** kan såga snitt med vinklar som kan ställas in mellan 0° och 60°.

- ▶ Lossa klämspaken **[18]**.
- ▶ Vrid den svängbara kåpan **[8]** med hjälp av skalan på maskinstället **[1]**.
- ▶ Fäst klämspaken.

Fasta vinkelanslag

PBS 105 / PBS 160		PBS 120
0°	▶ Positionering med ändanslag [17]	▶ Positionering med ändanslag [17]
45°	▶ Positionering med ändanslag [17]	▶ Ställ in kåpan [8] på 0°. ▶ Ställ in vredet [26] på 45°. ▶ Vrid kåpan fram till anslaget.
60°	-	▶ Positionering med ändanslag [17]

Snitthastigheter



Information

Maskinen är utrustad med ett elektroniskt styrsystem (CESC = Constant Electronic Speed Control). På så sätt kan snitthastigheterna alltid ställas in gradvis så att de passar till arbetsstyckets typ storlek (se snittabell **bild IV**).

Bara PBS 120 och PBS 160

- ▶ Du ställer in snitthastigheten genom att vrida på vridreglaget **[23]** som sitter på motorkåpan.

Matningshastighet (bara PBS 120-A och PBS 160-A)

- ▶ Lyft armen så högt det går.
- ▶ Tryck på spärrhaken **[30]**.
- ▶ Lås upp omkopplaren **[31]**.
- ▶ Ställ omkopplaren på önskad matningshastighet (H, M, L, LL).
- ▶ Haka fast spärrhaken igen.

Snittområden

PBS 105

Följande snittområden kan uppnås med 0° och 45°, vid de normala driftförutsättningar som har beskrivits.

Arbetsstycke	Vinkel	Snittområde [mm]
	0°	105
		102 × 102
		105 × 93
	45°	72
		68 × 68
		70 × 60

PBS 120

Följande snittområden kan uppnås med 0°, 45° och 60°, vid de normala driftförutsättningar som har beskrivits.

Arbetsstycke	Vinkel	Snittområde [mm]
	0°	120
		112 × 112
		120 × 102
	45°	80
		78 × 78
		78 × 78
	60°	50
		48 × 48
		50 × 43

PBS 160

Följande snittområden kan uppnås med 0° och 45°, vid de normala driftförutsättningar som har beskrivits.

Arbetsstycke	Vinkel	Snittområde [mm]
	0°	150
		150 × 150
		160 × 140
	45°	100
		100 × 100
		120 × 100

Spänna fast arbetsstycket

FARA !



Fara på grund av att sågbandet är igång

- Spänn alltid fast arbetsstycket i skruvstället. Håll inte fast arbetsstycket med händerna.

- ▶ Lägg arbetsstycket direkt mellan skruvstädets spännbackar **[4]**, utan att infoga andra föremål mellan dem.



Information

När du spänner fast platta delar eller specialprofiler måste du vara observant på informationen i **bild V**.

- ▶ Om en profil har mycket tunna väggar sätter du in en schablon med samma form inuti profilen. Därmed förhindrar du att profilen trycks samman av skruvstädets spännbackar.

Idrifttagning

⚠ VARNING !



Fara på grund av defekta skyddsanordningar.

- Säkerställ att alla skyddsanordningarna är intakta och korrekt positionerade inför varje idrifttagning.

Köra in sågbandet

Obs !

- Låt sågbandet köra in korrekt. Annars förstörs sågbandets snittprecision varaktigt.
- Använd ett arbetsstycke av massivt material med en diameter på cirka 40–50 cm till de första två eller tre snitten.
- Börja alltid med att utföra snittet under ett lätt tryck. Tryck därefter långsamt hårdare.

Starta maskinen

- Ställ motorns huvudströmbrytare [10] i läge <1>.
- ✓ Maskinen är klar att använda.

PBS 105

PBS 120 / PBS 160

- | | |
|---------------------------------------------------------------------------------------|---------------------------------------------------------------------------------------------------------------------------------------------------------------------------------------------------------------------------------------------------------------------------------------------------------------------------------------------|
| <ul style="list-style-type: none"> ➤ Starta maskinen med brytaren [7]. | <ul style="list-style-type: none"> ➤ Håll i handtaget [7] med en hand och lyft upp kåpan så att sågbandet inte kommer i kontakt med arbetsstycket. ➤ Tryck på upplåsningknappen [28] för att stänga av säkerhetssystemet som förhindrar en oavsiktlig återinkoppling. ➤ Starta maskinen med brytaren [24]. |
|---------------------------------------------------------------------------------------|---------------------------------------------------------------------------------------------------------------------------------------------------------------------------------------------------------------------------------------------------------------------------------------------------------------------------------------------|

⚠ FARA !



Fara på grund av sågband

- För inte in händer eller föremål i snittområdet.

- Sänk kåpan långsamt tills sågbandet berör arbetsstycket.
- Öka snittrycket långsamt och slutför snittet.
- **Stäng av maskinen med motorns huvudströmbrytare [10] när du är klar (läge <0>).**

⚠ FARA !



Fara på grund av oavsiktligt start

- Stäng av maskinen genom att släppa brytaren [24] innan du byter arbetsstycke.

Obs !

- Försök aldrig att blockera brytaren [24] eller att manipulera dess funktion.



Överbelastningsskydd

Om maskinen har använts länge och blivit överhettad stängs den av automatiskt för att förhindra att motorn skadas.

- Släpp brytaren [24] och avvakta tills strömbrytaren har återställts automatiskt.



Strömbegränsare

Apparatens elektroniska hastighetsreglage är försett med en motorskyddsfunktion. Den förhindrar, att motorn förbrukar mer ström än vad som har fastlagts av det programmerade maximala värdet för strömförbrukningen.

- Minska snittrycket om strömbegränsaren löser ut under arbetet.

Automatisk drift (bara PBS 120-A och PBS 160-A)

- Lyft armen så högt det går.
- För långsamt ner såghuvudet fram till 5 mm från arbetsstycket.
- Tryck på automatikbrytaren [32] och brytaren [24].
- Låt såghuvudet gå igång och vänta tills snittet är fullständig utfört.

⚠ FARA !



Fara på grund av att sågbandet är igång

- För inte in händer eller föremål i snittområdet.
- Låt det färdigsågade arbetsstycket falla ner på maskinens underrede.
- Plocka inte upp arbetsstycket innan maskinen är avstängd.

Byta sågband

⚠ FARA !



Fara på grund av oavsiktligt start

- Stäng av maskinen med motorns huvudströmbrytare **[10]** (läge **<0>**).

⚠ VARNING !



Skärrisk på grund av vasst sågband

- Personskador på grund av sågbandets tänders
- Använd skyddshandskar.

Ta ut sågbandet

- Stäng av maskinen med motorns huvudströmbrytare **[10]** (läge **<0>**).
- Lossa klämspaken **[19]**.

PBS 105

PBS 120 / PBS 160

- För tillbaka sågbandets styrskenor **[22]** ända till ändanslaget.
- För samman sågbandets styrskenor **[22]** så tätt som möjligt.
- Fäst klämspaken igen.
- Lossa de fyra fästskruvarna **[29]** och lägg dem åt sidan.
- Ta av skyddskåpan.
- Vrid ratten **[6]** moturs så att sågbandets spänning lättas.
- Dra försiktigt ut sågbandet ur styrskenorerna **[22]**.
- Lyft försiktigt upp sågbandet från de gummerade hjulen.

Sätta in sågbandet

Obs !

Maskinen har koncepterats för att arbeta medurs.

- Var noga med att tänderna är riktade åt rätt håll när du monterar sågbandet.

- Lägg försiktigt in sågbandet mellan sågbandets styrskenor **[22]**.
- Lägg sågbandet försiktigt på de gummerade hjulen.
- Vrid ratten **[6]** medurs tills kopplingen löser ut.
- Montera skyddskåpan med de fyra fästskruvarna **[29]**.
- Låt sågbandet köra in kort.

Underhåll och skötsel

⚠ FARA !



Fara på grund av oavsiktligt start och elstöt

- Stäng av maskinen med motorns huvudströmbrytare **[10]** (läge **<0>**) och dra ut elkontakten.

⚠ VARNING !



Skärrisk på grund av vasst sågband och sågspån

- Använd alltid din personliga skyddsutrustning, som skyddshandskar och skyddsglasögon, under underhållsarbetet.

- Kontrollera alltid om anslutningskabeln är skadad innan varje idrifttagning. Om anslutningskabeln är skadad ska den bytas av en fackman.
- Ta bort sågspånen regelbundet. Rengör snittzonen och kontaktytan, helst med en suganordning eller pensel.

Obs !

- Använd inte tryckluft för att rengöra maskinen!

Anvisningar för felsökning

Fel	Möjlig orsak	Åtgärd
Motorn startar inte	Motorn, nätkabeln eller pluggen är trasig.	Låt en auktoriserad elspecialist kontrollera alt. reparera apparaten.
	Skyddet i kopplingskåpet har utlösts.	Kontrollera skyddet och koppla åter på.
	Strömavbrott i nätsystemet	Kontrollera spänningen i nätsystemet.
	Motorns termiska skyddsbrytare har utlösts.	Släpp motorns huvudströmbrytare [10] och vänta några minuter tills maskinens strömbrytare återställs automatiskt.
Utlösning av den termiska skyddsbrytaren	Motorn är överhettad	Kontrollera om motorns luftöppningar är smutsiga och rengör dem om det behövs.
	Överbelastning av motorn på grund av för högt snittryck	Minska snittrycket.
	Motorskador	Låt en auktoriserad elspecialist kontrollera alt. reparera apparaten.
PBS 105 och PBS 160: Felaktig snittvinkel vid 0° och 45°	Fastspänningsanordningen är inte korrekt inställd.	Ställ in anslagen på nytt. Lossa fixeringskruvarna och rikta anslagen på nytt.
PBS 120: Felaktig snittvinkel vid 0° och 60°	Anslag [23] och [25] är inte korrekt inställda.	Ställ in anslagen på nytt. Lossa fixeringskruvarna och rikta anslagen på nytt.
PBS 120: Icke exakt snittvinkel vid 45°	Stiftskruven [23] är inte korrekt inställd.	Lossa kontermuttern och ställ in stiftskruven på nytt. Dra åt kontermuttern igen.
Snittet utförs inte exakt i rät vinkel	För högt snittryck	Minska snittrycket.
	Sågbandets tanddelning passar inte för arbetsstycket.	Kontrollera och anpassa snittparametrarna i snitttabellen (bild IV).
	Snitthastigheten passar inte för arbetsstycket.	Kontrollera och anpassa snittparametrarna i snitttabellen (bild IV).
	Sågbandets styrskenor är felaktigt inställda.	Kontrollera inställningarna och, vid behov, anpassa dem.
	Arbetsstycket är inte fastspänt plant.	Kontrollera fastspänningen och, vid behov, anpassa den.
Snittbilden är grov eller vågig	Sågbandet är utnött eller tanddelningen är inte den riktiga för arbetsstyckets tjocklek.	Kontrollera och anpassa snittparametrarna i snitttabellen (bild V).
	För högt snittryck	Minska snittrycket.
Sågbandet glider lätt ur sin styrning.	Den excentriska sågbandsstyrningen är felaktigt inställd.	Kontrollera inställningarna och, vid behov, anpassa dem.
	För kraftigt slitage på hjulens gummering	Låt fackpersonal kontrollera hjulen och byta dem om det behövs.
	Sågbandet slirar på hjulen på grund av skärolja och -fett.	Använd aldrig någon slags smörj- eller kylmedel för att såga. Låt fackpersonal kontrollera hjulen och byta dem om det behövs.

Transport (bild I)

⚠ FARA !



Fara på grund av svängbar kåpa
➔ Risk för kroppsskador på grund av sågblad
➤ Fixera kåpan.

- ▶ Försäkra dig om att det inte finns kvar något arbetsstycke i skruvstället.
- ▶ Sväng ner kåpan [8] så långt det går.

PBS 105 / PBS 160

▶ För in låsstiftet [13] i därför avsett håll. Särkerställ att låsstiftet hakar fast helt.

PBS 120

▶ Montera båda bärhandtagen [27] på maskinställets sidor [1].

- ✓ Maskinen är klar att transportera.

Garanti

För denna Würth-produkt lämnar vi garanti enligt lagstadgade nationella regler från inköpsdatum (styrkt genom faktura eller följesedel). Uppkomna skador åtgärdas genom ersättningsleverans eller reparation. Skador som beror på felaktig användning omfattas inte av garantin. Anspråk kan bara göras gällande om produkten i odemonterat skick lämnas till en Würth-filial, din Würth-representant eller ett av Würth godkänt kundserviceställe. Rätt till tekniska ändringar förbehålls.
Vi reserverar oss för eventuella tryckfel.

Miljöanvisningar

Elverktyg, tillbehör och förpackningar skall lämnas till miljöriktig återvinning.



Endast för EU-länder:

Kasta inte elverktyg i hushållssoporna.
Enligt EU-direktivet 2012/19/EU om avfall som utgörs av eller innehåller elektriska eller elektroniska produkter och direktivets omsättning i den nationella lagstiftningen måste förbrukade elektriska apparater samlas in separat för återvinning.

Tillbehör och reservdelar

Det finns sågblad med olika tanddelning tillgängliga för att såga stora massiva tvärsnitt, profiler med tunna väggar eller vinklade stycken.

Skulle produkten trots vår noggranna tillverknings- och kontrollprocess sluta fungera ska reparationen utföras av en Würth masterService-verkstad. Vid alla förfrågningar och reservdelsbeställningar måste artikelnumret enligt produktens typskylt anges. Aktuell reservdelslista för denna produkt kan hämtas från Internet på adressen "<http://www.wuerth.com/parts-manager>" eller beställas från närmaste Würth-filial.

EG-försäkringen om överensstämmelse

Vi försäkras härmed på eget ansvar att denna produkt överensstämmer med följande standarder och normerande dokument:

Standarder

- EN 55014-1
- EN 55014-2
- EN 61000-6-1
- EN 61000-6-3

samt med bestämmelserna i följande direktiv:

EG-direktiv

- 2014/30/EU
- 2014/35/EU
- 2006/42/EG
- 2011/65/EU

Teknisk dokumentation finns hos:
Adolf Würth GmbH & Co. KG, avd. PPT
Reinhold-Würth-Strasse 12-17,
D-74653 Künzelsau, GERMANY

F. Wolpert
Prokurist - Chef Produkthantering

Dr. ing. S. Beichter
Prokurist - Chef Kvalitet

Künzelsau: 20.04.2016



Πριν από την πρώτη χρήση της συσκευής σας διαβάστε τις οδηγίες χρήσης και ενεργείτε βάσει αυτών. Φυλάξτε τις παρούσες οδηγίες χρήσης για μελλοντική χρήση ή για τον επόμενο κάτοχο της συσκευής.

- ▶ Πριν θέσετε για πρώτη φορά σε λειτουργία τη συσκευή, διαβάστε οπωσδήποτε τις υποδείξεις ασφαλείας!
- Εάν παραβλέψετε τις οδηγίες χρήσης και τις υποδείξεις ασφαλείας μπορούν να προκληθούν ζημιές στη συσκευή και να προκύψουν κίνδυνοι για το χειριστή και άλλα άτομα.
- ▶ Όλα τα άτομα που ασχολούνται με τη θέση σε λειτουργία, το χειρισμό, τη συντήρηση και την επισκευή της συσκευής πρέπει να είναι σχετικώς καταρτισμένα.
- ▶ **Επισκευές στη συσκευή επιτρέπεται να πραγματοποιούνται μόνο από σχετικώς εξουσιοδοτημένα και εκπαιδευμένα άτομα.** Στην περίπτωση αυτή θα πρέπει πάντα να χρησιμοποιούνται τα αυθεντικά ανταλλακτικά της Adolf Würth GmbH & Co. KG. Μόνο κατά αυτόν τον τρόπο διατηρείται η ασφάλεια της συσκευής.

Σήματα και σύμβολα των παρούσων οδηγιών

Τα σήματα και τα σύμβολα στις παρούσες οδηγίες σας βοηθούν στη γρήγορη και ασφαλή χρήση των οδηγιών και του μηχανήματος.



Πληροφορίες

Οι πληροφορίες σας ενημερώνουν σχετικά με την αποτελεσματικότερη και πρακτικότερη χρήση της συσκευής και των παρούσων οδηγιών.

▶ Βήματα δράσης

Η καθορισμένη σειρά των βημάτων δράσης διευκολύνει την ορθή και ασφαλή χρήση.

✓ Αποτέλεσμα

Εδώ περιγράφεται το αποτέλεσμα μιας σειράς βημάτων δράσης.

[1] Αριθμός θέσης

Οι αριθμοί θέσης επισημαίνονται στο κείμενο με αγκύλες.

Επίπεδα ασφαλείας προειδοποιητικών υποδείξεων

Στις παρούσες οδηγίες χρήσης χρησιμοποιούνται τα ακόλουθα επίπεδα ασφαλείας για την επισήμανση πιθανών επικίνδυνων καταστάσεων και σημαντικών κανονισμών ασφαλείας:

▲ ΚΙΝΔΥΝΟΣ !



Η επικίνδυνη κατάσταση επίκειται άμεσα και, εάν δεν τηρηθούν τα μέτρα, οδηγεί σε σοβαρούς τραυματισμούς μέχρι και θάνατο. Τηρείτε οπωσδήποτε τα μέτρα.

▲ ΠΡΟΕΙΔΟΠΟΙΗΣΗ !



Η επικίνδυνη κατάσταση μπορεί να εμφανιστεί και, εάν δεν τηρηθούν τα μέτρα, οδηγεί σε σοβαρούς τραυματισμούς μέχρι και θάνατο. Να εργάζεστε εξαιρετικά προσεκτικά.

▲ ΠΡΟΣΟΧΗ !



Η επικίνδυνη κατάσταση μπορεί να εμφανιστεί και, εάν δεν τηρηθούν τα μέτρα, οδηγεί σε μικρούς ή ασήμαντους τραυματισμούς.

Προσοχή !

Μία πιθανή βλαβερή κατάσταση μπορεί να εμφανιστεί και οδηγεί, εάν δεν αποφευχθεί, σε υλικές ζημιές.

Δομή των υποδείξεων ασφαλείας

▲ ΚΙΝΔΥΝΟΣ !



Είδος και πηγή κινδύνου!

- ☞ Συνέπειες σε περίπτωση μη τήρησης
- ▶ Μέτρα προς απόκρουση του κινδύνου



Γενικές υποδείξεις ασφαλείας

- ▶ **Οι υποδείξεις ασφαλείας πρέπει να διαβάζονται και να κατανοούνται πριν την κατασκευή, τη λειτουργία, την επισκευή, τη συντήρηση και την αντικατάσταση εξαρτημάτων στη συσκευή, καθώς και πριν από την εργασία κοντά στη συσκευή.** Σε αντίθετη περίπτωση, μπορεί να προκληθούν σοβαροί σωματικοί τραυματισμοί.
- ▶ Η συσκευή θα πρέπει να εφοδιάζεται, να ρυθμίζεται και να χρησιμοποιείται αποκλειστικά από σχετικώς εξειδικευμένους και εκπαιδευμένους χειριστές.
- ▶ Η συσκευή δεν επιτρέπεται να τροποποιείται. Τροποποιήσεις μπορεί να μειώσουν τη δράση των μέτρων ασφαλείας και να αυξήσουν τους κινδύνους για το χειριστή.
- ▶ Μη χρησιμοποιείτε ποτέ ελαττωματικές συσκευές.
- ▶ Η συσκευή πρέπει να υπόκειται τακτικά σε έλεγχο ως προς το εάν φέρει τις απαραίτητες ευανάγνωστες τιμές μέτρησης και τις σημάνσεις. Ο εργοδότης/ο χειριστής πρέπει να επικοινωνεί με τον κατασκευαστή ώστε να λάβει εάν χρειάζεται ανταλλακτικές πινακίδες.
- ▶ Τοποθετείτε τα καλώδια πάντα κατά τέτοιο τρόπο, ώστε να περνάνε προς τα πίσω και μακριά από τη συσκευή.
- ▶ Πριν από όλες τις εργασίες στη συσκευή, σε παύσεις εργασίας, καθώς και σε περίοδο μη χρήσης της, απενεργοποιείτε τον κύριο διακόπτη του κινητήρα.
- ▶ Κατά την τοποθέτηση της πριονοταινίας, προσέχετε την κατεύθυνση κοπής.
- ▶ Βεβαιωθείτε ότι όλες οι διατάξεις που καλύπτουν την πριονοταινία λειτουργούν σωστά.
- ▶ Συσφίγγετε πάντα καλά το τεμάχιο επεξεργασίας στη μέγγενη. Μην επεξεργάζεστε πολύ μικρά τεμάχια επεξεργασίας, τα οποία δεν μπορούν να συσφιχτούν με ασφάλεια.
- ▶ Στηρίζετε τα μεγάλα τεμάχια επεξεργασίας, ώστε να εμποδίσετε ανατροπή τους από τη μέγγενη. Το τεμάχιο επεξεργασίας δεν επιτρέπεται να στηρίζεται από ανθρώπους. Μια ασταθής υποστήριξη μπορεί να οδηγήσει σε μάγκωμα ή σπάσιμο της πριονοταινίας.
- ▶ Συσφίγγετε τα ακανόνιστα σχηματισμένα τεμάχια επεξεργασίας κατά τέτοιο τρόπο, ώστε να μη γλιστράνε. Η πριονοταινία μπορεί να πιαστεί ή να σπάσει.
- ▶ Τεντώνετε/χαλαρώνετε το τεμάχιο επεξεργασίας μόνο όταν η πριονοταινία έχει περιστραφεί προς τα επάνω και έχει ακινητοποιηθεί.
- ▶ Μην ενεργοποιείτε τη συσκευή όταν η πριονοταινία αγγίζει το τεμάχιο επεξεργασίας. Τοποθετείτε το πριόνι επάνω στο τεμάχιο επεξεργασίας μόνο όταν η πριονοταινία κινείται.
- ▶ Απενεργοποιήστε τη συσκευή αμέσως, εάν η πριονοταινία μπλοκάρει ή σπάσει.
- ▶ Μετά την κοπή, περιστρέψτε πάντα τη συσκευή με κινούμενη την πριονοταινία έξω από το τεμάχιο επεξεργασίας.
- ▶ Ρυθμίζετε τον αναστολέα έτσι ώστε το κομμένο τεμάχιο επεξεργασίας να μην μπορεί να κολλήσει εκεί. Η πριονοταινία μπορεί να πιαστεί ή να σπάσει.
- ▶ Διατηρείτε πάντα το πεδίο κοπής ελεύθερο από υπολείμματα επεξεργασίας.
- ▶ Ποτέ μην πιάνετε με το χέρι ή με άλλα αντικείμενα στο πεδίο κοπής όταν η συσκευή είναι ενεργοποιημένη.
- ▶ **Η επισκευή της ηλεκτρικής συσκευής πρέπει να γίνεται μόνο από εξειδικευμένο τεχνικό προσωπικό και μόνο με τη χρήση γνήσιων ανταλλακτικών.** Έτσι διασφαλίζεται η διατήρηση της ασφαλούς λειτουργίας της ηλεκτρικής συσκευής.
- ▶ **Χρησιμοποιείτε μόνο γνήσια αξεσουάρ και ανταλλακτικά της Würth.**

Προβλεπόμενη χρήση

Αυτή η συσκευή προορίζεται για το πριόνισμα μετάλλων στη βιομηχανία και στη βιοτεχνία. Η συσκευή είναι κατάλληλη για το πριόνισμα των εξής υλικών:

- Πρότυπο χάλυβα (St37, St50,...)
- Ειδικό χάλυβα (C40, 18NiCrMo5,...)
- Αλουμίνιο και κράματα αλουμινίου
- Ορείχαλκο
- Χαλκό
- Ατσάλοσωληνες (St35, St52,...)

Η συσκευή δεν ενδείκνυται για το πριόνισμα ξύλου ή παρόμοιων μαλακών υλικών.

Η συσκευή σχεδιάστηκε και κατασκευάστηκε για στεγνές κοπές. Η χρήση ψυκτικού – λιπαντικού μπορεί να καταστήσει τη συσκευή άχρηστη.

Κάθε άλλη χρήση δε συμβαδίζει με όσα προβλέπονται.

Για βλάβες σε περίπτωση μη προβλεπόμενης χρήσης ευθύνη φέρει ο χρήστης.

Σύμβολα στη συσκευή

Σύμβολο	Σημασία
	Διαβάστε τις οδηγίες χρήσης
	Μην εκθέτετε τη συσκευή σε βροχή, μην την καταβρέχετε και μην εκτοξεύετε προς αυτήν ατμό
	Πριν από κάθε χρήση ελέγχετε τη συσκευή, το καλώδιο και το βύσμα. Οι βλάβες πρέπει να επιδιορθώνονται μόνο από έναν ειδικό.
	Φοράτε κατάλληλα γυαλιά προστασίας
	Φοράτε κατάλληλα προστατευτικά ακοής
	Κατά την αλλαγή της πριονοταινίας, φοράτε κατάλληλα προστατευτικά γάντια

Σύμβολο



Σημασία

Μην πιάνετε με το χέρι ή με άλλα αντικείμενα στο πεδίο κοπής, όταν η συσκευή λειτουργεί

Στοιχεία συσκευής

Επισκόπηση

- 1 Πλαίσιο μηχανής
- 2 Μοχλός ταχείας ολίσθησης μέγνης (μόνο PBS 160)
- 3 Λαβή μέγνης
- 4 Μέγνη
- 5 Πριονοταινία
- 6 Χειροτροχός για τη ρύθμιση της τάνυσης της πριονοταινίας
- 7 Λαβή συγκράτησης (μόνο PBS 105)
- 8 Περιστρεφόμενο περίβλημα
- 9 Κινητήρας
- 10 Κύριος διακόπτης κινητήρα
- 11 Περιστρεφόμενο έδρανο
- 12 Ρυθμιζόμενος αναστολέας
- 13 Αξόνισκος ασφάλισης (μόνο PBS 105 και PBS 120)
- 14 Βίδα σύσφιξης για τον αναστολέα
- 15 Ράβδος οδήγησης
- 16 Κόντρα παξιμάδι
- 17 Τερματικός αναστολέας
- 18 Μοχλός σύσφιξης για κοπή υπό γωνία
- 19 Ένδειξη γωνίας κοπής
- 20 Μοχλός σύσφιξης για οδηγό πριονοταινίας
- 21 Παξιμάδια
- 22 Ρυθμιζόμενος οδηγός πριονοταινίας
- 23 Ηλεκτρονικός ρυθμιστής αριθμού στροφών
- 24 Διακόπτης
- 25 Κοχλίας
- 26 Περιστρεφόμενο κουμπί
- 27 Λαβές συγκράτησης (μόνο PBS 160)
- 28 Κουμπί απασφάλισης (μόνο PBS 120 και PBS 160)
- 29 Βίδες στερέωσης
- 30 Κασάνια (μόνο PBS 120-A και PBS 160-A)
- 31 Διακόπτης επιλογής
- 32 Αυτόματος διακόπτης (μόνο PBS 120-A και PBS 160-A)

Εικ. IV

PBS 105	Μοντέλο με δύο ταχύτητες
PBS 120 / PBS 160	Ηλεκτρονικό μοντέλο
PBS 120-A / PBS 160-A	Έκδοση με αυτόματη κοπή

Τεχνικά χαρακτηριστικά

	PBS 105	PBS 120 / PBS 120-A	PBS 160 / PBS 160-A
Κωδ.	0701 322 0	0701 320X / 0701 323 X	0701 321 1 / 0701 324 X
Ονομαστική τάση	230 V/AC	230 V/AC	230 V/AC
Ονομαστική συχνότητα	50/60 Hz	50/60 Hz	50/60 Hz
Μέγ. κατανάλωση ρεύματος	4,4 A	5,0 A	9,5 A
Ονομαστική ισχύς εισόδου	950 W	1.300 W	2000 W
Ταχύτητα ρελαντί	1 1.000-23.000 min ⁻¹	8.000-16.000 min ⁻¹	11.000-23.000 min ⁻¹
Κατηγορία προστασίας	F	I	⊕ / I
Βάρος	περ. 17 κιλά	περ. 18 κιλά	περ. 35 κιλά
Διαστάσεις (Π × Μ × Υ)	730 × 390 × 500 mm	850 × 830 × 600 mm	1000 × 390 × 570 mm
Διαστάσεις πριονοταινίας	1.335 × 13 × 0,65 mm	1.440 × 13 × 0,65 mm	1.735 × 13 × 0,9 mm

Πληροφορίες θορύβου/κραδασμών

ΠΡΟΕΙΔΟΠΟΙΗΣΗ !



- Κατά την εργασία, η στάθμη θορύβου μπορεί να υπερβεί τα 80 dB (A).
 ➤ Κίνδυνος σοβαρών τραυματισμών και ακουστικών τραυμάτων.
 ➤ Χρησιμοποιείτε μέσα προστασίας της ακοής.

Τιμές μέτρησης σύμφωνα με UNI EN ISO 3746.

Η στάθμη θορύβου αξιολόγησης A της συσκευής ανέρχεται αντιπροσωπευτικά:

Στάθμη απόδοσης ήχου L_{wa}	PBS 105 / PBS 120	PBS 160
χωρίς φορτίο με ταχύτητα ταινίας 80 m/min	71,2 dB(A)	93,4 dB(A)
υπό φορτίο με ταχύτητα ταινίας 80 m/min (κοπή χάλυβα Ø80 mm)	87,0 dB(A)	94,2 dB(A)

Στάθμη ηχητικής πίεσης L_{eq}	PBS 105 / PBS 160	PBS 120
χωρίς φορτίο με ταχύτητα ταινίας 80 m/min	81,5 dB(A)	68,8 dB(A)
υπό φορτίο με ταχύτητα ταινίας 80 m/min (κοπή χάλυβα Ø80 mm)	82,4 dB(A)	83,1 dB(A)

Η δόνηση χειρός βραχίονα είναι τυπικά χαμηλότερη από 2,5 m/s².

Εγκατάσταση

⚠ ΠΡΟΣΟΧΗ !



Κίνδυνος λόγω ακατάλληλου χώρου εργασίας

- Επιλέξτε ένα χώρο εργασίας με επαρκείς συνθήκες ορατότητας.
- Προς αποφυγή ανατροπής της συσκευής κατά τη λειτουργία, τοποθετείτε τη σε έναν αρκετά ίσιο πάγκο εργασίας.



Πληροφορίες

Ιδανικό είναι ένα ύψος μέγγηνης περ. 90-95 εκ. από το έδαφος.

- ▶ Για το βιδώμα της συσκευής σε πάγκο εργασίας, χρησιμοποιείτε την οπή στερέωσης στο πλαίσιο της μηχανής [1].

ή

- ▶ Για τη σύσφιξη της συσκευής με μία μέγγηνη, χρησιμοποιείτε την επιφάνεια απόθεσης στο μέσο του πλαισίου της μηχανής [1].

Ηλεκτρική σύνδεση

Προσοχή !

- Λειτουργείτε τη συσκευή μόνο σε ένα ασφαλισμένο δίκτυο ρεύματος.
- Συγκρίνετε την υπέρχουσα τάση δικτύου με τα στοιχεία στην πινακίδα τύπου.



Πληροφορίες PBS 105

Το μπλοκ διακοπών, στο οποίο βρίσκεται ο κύριος διακόπτης κινητήρα [10], διαθέτει μία λειτουργία επαναφοράς [Reset]. Αυτή η λειτουργία εμποδίζει την αυτόματη επανεργοποίηση της συσκευής μετά από πτώση τάσης.



Πληροφορίες PBS 120 / PBS 160

Ο ηλεκτρονικός ρυθμιστής αριθμού στροφών [23] είναι εξοπλισμένος με μια λειτουργία επαναφοράς [Reset]. Αυτή η λειτουργία εμποδίζει την αυτόματη επανεργοποίηση της συσκευής μετά από πτώση τάσης.

Ρυθμίσεις

⚠ ΚΙΝΔΥΝΟΣ !



Κίνδυνος λόγω μη ηθελημένης ενεργοποίησης

- Όταν διεξάγετε ρυθμίσεις, απενεργοποιείτε τη συσκευή από τον κύριο διακόπτη κινητήρα [10] (θέση <0>).

Τάνυση λεπίδας πριονοταινίας

⚠ ΠΡΟΣΟΧΗ !



Κίνδυνος από πολύ σφιχτή πριονοταινία

- ➔ Η πριονοταινία μπορεί να γλιστρήσει από τους οδηγούς.

- ▶ Για να σφίξετε την πριονοταινία [5], περιστρέψτε το χειροτροχό [6] προς τα δεξιά.
- ▶ Για να μειώσετε την τάνυση της πριονοταινίας [5], περιστρέψτε το χειροτροχό [6] προς τα αριστερά.



Πληροφορίες

Οι λεπίδες πριονοταινίας **PBS 120** και **PBS 160** διαθέτουν ένα σύστημα προστασίας από υπερτάση (σύνδεσμος). Περιστρέψτε το χειροτροχό, μέχρι να ενεργοποιηθεί ο σύνδεσμος.

Αναστολέας

Για το κόψιμο τεμαχίων επεξεργασίας σε ίδια μεγέθη, χρησιμοποιείτε το ρυθμιζόμενο αναστολέα [12]:

- ▶ Βιδώστε τη ράβδο οδήγησης [15] στην οπή στο πλαίσιο μηχανής [1].
- ▶ Ασφαλίστε τη ράβδο οδήγησης με το κόντρα παξιμάδι [16].
- ▶ Σφίξτε το τεμάχιο επεξεργασίας με το προς κοπή μήκος στη μέγγηνη [4].
- ▶ Χαλαρώστε ελαφρώς τη βίδα σύσφιξης [14].
- ▶ Περάστε τον αναστολέα [12] στο προς κοπή τεμάχιο επεξεργασίας.
- ▶ Βιδώστε καλά τη βίδα σύσφιξης.
- ✓ Ο αναστολέας έχει ρυθμιστεί και στερεωθεί.

Κυλινδρικοί-οδηγοί για την προνοταινία



Πληροφορίες

Η προνοταινία οδηγείται μπροστά και πίσω από την προνοκοπή πλευρικά, κάθε φορά μέσω δύο ζευγαριών ένσφαιρων εδράνων. Τα ζευγάρια ένσφαιρων εδράνων είναι τοποθετημένα σε δύο έκκεντρους άξονες.

- ▶ Για να ρυθμίσετε την απόσταση μεταξύ προνοταινίας και ζεύγους ένσφαιρων εδράνων, περιστρέψτε τα παζιμάδια [21].
- ▶ Ρυθμίστε τα ζευγάρια ένσφαιρων εδράνων έτσι ώστε, κατά τη λειτουργία της συσκευής, να περιστρέφονται μαζί, αλλά να μην κολλά η προνοταινία.

Οδηγός προνοταινίας



Πληροφορίες

Οι δύο οδηγοί προνοταινίας [12] πρέπει να ρυθμιστούν έτσι ώστε οι κυλινδρικοί-οδηγοί να βρίσκονται όσο πιο κοντά γίνεται στο τεμάχιο επεξεργασίας. Έτσι, επιτυγχάνεται μια όσο το δυνατόν υψηλότερη ποιότητα κοπής και η προνοταινία είναι καλυμμένη κατά πολύ πέραν του πεδίου κοπής, ώστε να μειώνεται ο υπολειπόμενος κίνδυνος επαφής.

- ▶ Χαλαρώστε το μοχλό σύσφιξης [20].
- ▶ Ρυθμίστε τους οδηγούς προνοταινίας [22] σύμφωνα με το προς επεξεργασία τεμάχιο.
- ▶ Στερεώστε ξανά το μοχλό σύσφιξης.

Γωνία κοπής



Πληροφορίες

Με τη λεπίδα προνοταινίας **PBS 105** γίνονται κοπές με ρυθμιζόμενη γωνία 0° και 45°.

Με τις λεπίδες προνοταινίας **PBS 120** και **PBS 160** γίνονται κοπές με ρυθμιζόμενη γωνία μεταξύ 0° και 60°.

- ▶ Χαλαρώστε το μοχλό σύσφιξης [18].
- ▶ Περιστρέψτε το περιστρεφόμενο περίβλημα [8] με τη βοήθεια της κλίμακας στο πλαίσιο μηχανής [1].
- ▶ Στερεώστε το μοχλό σύσφιξης.

Σταθεροί αναστολές γωνίας:

PBS 105 / PBS 160		PBS 120
0°	▶ Τοποθέτηση μέσω του τερματικού αναστολέα [17]	▶ Τοποθέτηση μέσω του τερματικού αναστολέα [17]
45°	▶ Τοποθέτηση μέσω του τερματικού αναστολέα [17]	▶ Ρυθμίστε το περίβλημα [8] στις 0°. ▶ Ρυθμίστε το περιστρεφόμενο κουμπί [26] στις 45°. ▶ Περιστρέψτε το περίβλημα έως τον αναστολέα.
60°		▶ Τοποθέτηση μέσω του τερματικού αναστολέα [17]

Ταχύτητες κοπής



Πληροφορίες

Η συσκευή είναι εξοπλισμένη με ένα ηλεκτρονικό σύστημα ελέγχου (CESC = Constant Electronic Speed Control [Συνεχής ηλεκτρονικός έλεγχος ταχύτητας]). Έτσι, ρυθμίζονται βαθμιαία και συνεχώς οι ταχύτητες κοπής, ώστε να προσαρμόζονται στο είδος και το μέγεθος του τεμαχίου επεξεργασίας (βλ. Πίνακα κοπών **Εικ. IV**).

Μόνο PBS 120 και PBS 160

- ▶ Για τη ρύθμιση της ταχύτητας κοπής, περιστρέψτε τον περιστρεφόμενο ρυθμιστή [23] στο περίβλημα κινητήρα.

Ταχύτητα πρόωσης (μόνο PBS 120-A και PBS 160-A)

- ▶ Σηκώστε το χέρι στο μέγιστο ύψος.
- ▶ Πιέστε την καστανία [30].
- ▶ Απασφαλίστε το διακόπτη επιλογής [31].
- ▶ Ρυθμίστε το διακόπτη επιλογής στην επιθυμητή ταχύτητα πρόωσης (H, M, L, LL).
- ▶ Απασφαλίστε την καστανία.

Πεδία κοπής

PBS 105

Εφικτά είναι τα ακόλουθα πεδία κοπής στις 0° και 45° υπό κανονικές περιγραφόμενες συνθήκες λειτουργίας:

Τεμάχιο επεξεργασίας	Γωνία	Πεδίο κοπής [mm]
		105
	0°	102 × 102
		105 × 93
		72
	45°	68 × 68
		70 × 60

PBS 120

Εφικτά είναι τα ακόλουθα πεδία κοπής στις 0°, 45° και 60° υπό κανονικές περιγραφόμενες συνθήκες λειτουργίας:

Τεμάχιο επεξεργασίας	Γωνία	Πεδίο κοπής [mm]
		120
	0°	112 × 112
		120 × 102
		80
	45°	78 × 78
		78 × 78
		50
	60°	48 × 48
		50 × 43

PBS 160

Εφικτά είναι τα ακόλουθα πεδία κοπής στις 0° και 45° υπό κανονικές περιγραφόμενες συνθήκες λειτουργίας:

Τεμάχιο επεξεργασίας	Γωνία	Πεδίο κοπής [mm]
		150
	0°	150 × 150
		160 × 140
		100
	45°	100 × 100
		120 × 100

Σύσφιξη τεμαχίου επεξεργασίας

ΚΙΝΔΥΝΟΣ !



Κίνδυνος από την κινούμενη πριονοταινία

➤ Σφίγγετε πάντα καλά το τεμάχιο επεξεργασίας στη μέγγενη. Ποτέ μην κρατάτε το τεμάχιο επεξεργασίας με τα χέρια.

► Τοποθετήστε το τεμάχιο επεξεργασίας ακριβώς μεταξύ των σιαγόνων σύσφιξης της μέγγενης **[4]**, χωρίς να παρεμβαίνουν άλλα αντικείμενα ενδιάμεσα.



Πληροφορίες

Κατά τη σύσφιξη επίπεδου προϊόντος ή ειδικών προφίλ, προσέχετε οπωσδήποτε τα παραδείγματα στην **Εικ. V**.

► Εάν το πάχος τοιχώματος ενός προφίλ είναι πολύ λεπτό, τοποθετήστε ένα καλούπι ίδιου σχήματος στο εσωτερικό του προφίλ. Έτσι, το προφίλ δε θα συμπιέζεται μεταξύ των σιαγόνων σύσφιξης της μέγγενης.

Θέση σε λειτουργία

▲ ΠΡΟΕΙΔΟΠΟΙΗΣΗ !



Κίνδυνος λόγω ελαττωματικών διατάξεων προστασίας

- Πριν από κάθε θέση σε λειτουργία, βεβαιώνετε ότι όλες οι διατάξεις προστασίας είναι άψογες και σωστά τοποθετημένες.

Τοποθέτηση πριονοταινίας

Προσοχή !

- Αφήστε την πριονοταινία να τοποθετηθεί καλά. Αλλιώς η ακρίβεια κοπής της πριονοταινίας επηρεάζεται ανέκκλητα.

- Για τις πρώτες δύο ή τρεις κοπές χρησιμοποιήστε ένα τεμάχιο επεξεργασίας συμπαγούς υλικού διαμέτρου περ. 40 - 50 mm.
- Διεξάγετε τις κοπές στην αρχή μόνο με ελαφριά πίεση. Αυξάνετε την πίεση αργά

Ενεργοποίηση συσκευής

- Φέρτε τον κύριο διακόπτη κινητήρα [10] στη θέση <1>.
- ✓ Η συσκευή είναι έτοιμη προς λειτουργία.

PBS 105

- Για να ενεργοποιήσετε τη συσκευή πιέστε το διακόπτη [7].

PBS 120 / PBS 160

- Κρατήστε σφιχτά τη λαβή συγκράτησης [7] με το ένα χέρι και σηκώστε το περίβλημα, ώστε η πριονοταινία να μην έχει καμία επαφή με το τεμάχιο επεξεργασίας.
- Για να απενεργοποιήσετε το σύστημα ασφαλείας, το οποίο εμποδίζει μια μη ηθελημένη ενεργοποίηση, πιέστε το κουμπί ασφαλείας [28].
- Για να ενεργοποιήσετε τη συσκευή πιέστε το διακόπτη [24].

▲ ΚΙΝΔΥΝΟΣ !



Κίνδυνος από την πριονοταινία

- Μην πιάνετε ποτέ το πεδίο κοπής με το χέρι ή με άλλα αντικείμενα.

- Χαμηλώστε το περίβλημα αργά, έως ότου η πριονοταινία αγγίξει το τεμάχιο επεξεργασίας.
- Αυξήστε αργά την πίεση κοπής και ολοκληρώστε την κοπή.
- **Μετά τη χρήση, απενεργοποιήστε τη συσκευή από τον κύριο διακόπτη κινητήρα [10] (θέση <0>).**

▲ ΚΙΝΔΥΝΟΣ !



Κίνδυνος λόγω μη ηθελημένης ενεργοποίησης

- Προτού αλλάξετε το τεμάχιο επεξεργασίας, απενεργοποιήστε τη συσκευή αφήνοντας ελεύθερο το διακόπτη [24].

Προσοχή !

- Ποτέ μη δοκιμάσετε να μπλοκάρετε το διακόπτη [24] ή να επέμβετε στη λειτουργία του.



Προστασία από υπερφόρτωση

Προς αποφυγή βλαβών στον κινητήρα λόγω υπερθέρμανσης, η συσκευή μπορεί να απενεργοποιηθεί αυτόματα μετά από μακρά λειτουργία.

- Αφήστε ελεύθερο το διακόπτη [24] και περιμένετε έως ότου ο διακόπτης επανέλθει αυτόματα.



Περιοριστής ρεύματος

Η ηλεκτρονική ρύθμιση ταχύτητας της συσκευής είναι εξοπλισμένη με μια λειτουργία προστασίας κινητήρα. Δεν επιτρέπει στο μοτέρ να λαμβάνει περισσότερο ρεύμα από ότι έχει προσδιοριστεί μέσω της μέγιστης προγραμματισμένης τιμής λήψης ρεύματος.

- Εάν, κατά την εργασία, ενεργοποιηθεί ο περιοριστής ρεύματος, μειώστε την πίεση κοπής.

Αυτόματη λειτουργία (μόνο PBS 120-A και PBS 160-A)

- Σηκώστε το χέρι στο μέγιστο ύψος.
- Οδηγήστε την κεφαλή πριονίσματος αργά μέχρι τα 5 mm προς το τεμάχιο επεξεργασίας.

- ▶ Πιάστε το διακόπτη αυτόματης λειτουργίας [32] και το διακόπτη [24].
- ▶ Αφήστε ελεύθερη την κεφαλή προιονίσματος και περιμένετε έως ότου ολοκληρωθεί η κοπή.

ΚΙΝΔΥΝΟΣ !



Κίνδυνος από την κινούμενη προιονταινία

- Μην πιάνετε ποτέ το πεδίο κοπής με το χέρι ή με άλλα αντικείμενα.
- Αφήστε το κομμένο τεμάχιο επεξεργασίας να πέσει στη βάση της μηχανής.
- Πιάστε το τεμάχιο επεξεργασίας μόνο αφού απενεργοποιηθεί η συσκευή.

Αλλαγή προιονταινίας

ΚΙΝΔΥΝΟΣ !



Κίνδυνος λόγω μη ηθελημένης ενεργοποίησης

- Απενεργοποιήστε τη συσκευή από τον κύριο διακόπτη κινητήρα [10] (θέση <0>).

ΠΡΟΕΙΔΟΠΟΙΗΣΗ !



Κίνδυνος κοπής λόγω αιχμηρής προιονταινίας

- ➔ Τραυματισμοί από τις οδοντώσεις της προιονταινίας
- Φορέστε προστατευτικά γάντια.

Απεγκατάσταση προιονταινίας

- ▶ Απενεργοποιήστε τη συσκευή από τον κύριο διακόπτη κινητήρα [10] (θέση <0>).
- ▶ Χαλαρώστε το μοχλό σύσφιξης [19].

PBS 105

- ▶ Σπρώξτε πίσω τους οδηγούς προιονταινίας [22] μέχρι τον τερματικό αναστολέα.

PBS 120 / PBS 160

- ▶ Σπρώξτε όσο το δυνατόν πιο κοντά τους οδηγούς προιονταινίας [22].

- ▶ Στερεώστε ξανά το μοχλό σύσφιξης.
- ▶ Χαλαρώστε τις τέσσερις βίδες στερέωσης [29] και αφήστε τις στην άκρη.
- ▶ Αφαιρέστε το προστατευτικό κάλυμμα.
- ▶ Περιστρέψτε το χειροτροχό [6] προς τα αριστερά, έως ότου η προιονταινία χαλαρώσει.
- ▶ Τραβήξτε προσεκτικά την προιονταινία από τους οδηγούς της [22].

- ▶ Απομακρύνετε προσεκτικά την προιονταινία από τους ελαστικούς κυλινδρίσκους.

Τοποθέτηση προιονταινίας

Προσοχή !

Η συσκευή έχει κατασκευαστεί για μια λειτουργία σύμφωνα με τους δείκτες του ρολογιού.

- Κατά την τοποθέτηση της προιονταινίας, προσέχετε οπωσδήποτε για τη σωστή ευθυγράμμιση των οδοντώσεων.

- ▶ Τοποθετήστε την προιονταινία προσεκτικά μεταξύ των οδηγών προιονταινίας [22].
- ▶ Βάλτε προσεκτικά την προιονταινία πάνω από τους ελαστικούς κυλινδρίσκους.
- ▶ Περιστρέψτε το χειροτροχό [6] προς τα δεξιά, μέχρι να ενεργοποιηθεί ο σύνδεσμος.
- ▶ Τοποθετήστε το προστατευτικό κάλυμμα με τις τέσσερις βίδες στερέωσης [29].
- ▶ Αφήστε την προιονταινία να εκκινήσει για λίγο.

Συντήρηση/Περιοίση

ΚΙΝΔΥΝΟΣ !



Κίνδυνος λόγω μη ηθελημένης ενεργοποίησης και ηλεκτροπληξίας

- Απενεργοποιήστε τη συσκευή από τον κύριο διακόπτη κινητήρα [10] (θέση <0>) και αποσυνδέστε το βύσμα δικτύου.

ΠΡΟΕΙΔΟΠΟΙΗΣΗ !



Κίνδυνος λόγω αιχμηρής προιονταινίας και ρινισμάτων

- Κατά τη διάρκεια όλων των εργασιών συντήρησης, φοράτε τον ατομικό προστατευτικό εξοπλισμό σας, όπως προστατευτικά γάντια και προστατευτικά γυαλιά.

- ▶ Με κάθε θέση σε λειτουργία, ελέγχετε το καλώδιο σύνδεσης για πιθανές φθορές. Φθαρμένα καλώδια σύνδεσης πρέπει να αντικαθίστανται από ειδικό.
- ▶ Απομακρύνετε τακτικά τα ρινίσματα. Καθαρίζετε τη ζώνη κοπής και την επιφάνεια επαφής, κατά προτίμηση με διάταξη αναρρόφησης ή ένα πινέλο.

Προσοχή !

- Μη χρησιμοποιείτε πεπιεσμένο αέρα για τον καθαρισμό της συσκευής!

Υποδείξεις περι αναζήτησης σφαλμάτων

Βλάβη	Πιθανή αιτία	Βοήθεια
Το μοτέρ δεν εκκινείται	Μοτέρ, καλώδιο δικτύου ή βύσμα ελαττωματικά.	Επιτρέψτε τον έλεγχο ή επιδιόρθωση της συσκευής μέσω εξουσιοδοτημένου ηλεκτρολογικού προσωπικού.
	Έχει ενεργοποιηθεί η προστασία στον πίνακα χειρισμού.	Ελέγξτε την προστασία και ενεργοποιήστε εκ νέου.
	Πτώση τάσης στο σύστημα δικτύου	Ελέγξτε την τάση στο σύστημα δικτύου.
	Ενεργοποιήθηκε ο διακόπτης προστασίας υψηλής θερμοκρασίας.	Αφήστε ελεύθερο τον κύριο διακόπτη κινητήρα [10] και περιμένετε μερικά λεπτά, έως ότου ο διακόπτης επανέλθει αυτόματα με ασφάλεια.
Ενεργοποίηση του διακόπτη προστασίας υψηλής θερμοκρασίας	Υπερθέρμανση του κινητήρα	Ελέγξτε εάν οι εκπομπές αερισμού του κινητήρα είναι βρώμικες και, εάν απαιτείται, καθαρίστε τις.
	Υπερφόρτωση του κινητήρα λόγω πολύ υψηλής πίεσης κοπής	Μειώστε την πίεση κοπής.
	Βλάβη στο μοτέρ	Επιτρέψτε τον έλεγχο ή επιδιόρθωση της συσκευής μέσω εξουσιοδοτημένου ηλεκτρολογικού προσωπικού.
PBS 105 και PBS 160: Ανακρίβης γωνία κοπής στις 0° και 45°	Οι ασφαλίσεις δεν έχουν ρυθμιστεί σωστά.	Ρυθμίστε εκ νέου τους αναστολείς. Λασκάρτε τις βίδες στερέωσης και ρυθμίστε εκ νέου τους αναστολείς.
PBS 120: Ανακρίβης γωνία κοπής στις 0° και 60°	Οι αναστολείς [23] και [25] δεν έχουν ρυθμιστεί σωστά.	Ρυθμίστε εκ νέου τους αναστολείς. Λασκάρτε τις βίδες στερέωσης και ρυθμίστε εκ νέου τους αναστολείς.
PBS 120: Ανακρίβης γωνία κοπής σε 45°	Ο φυτευτός κοχλίας [23] δεν έχει ρυθμιστεί σωστά.	Λασκάρτε το κόντρα παξιμάδι και ρυθμίστε εκ νέου τον φυτευτό κοχλία. Σφίξτε πάλι το παξιμάδι ρύθμισης.
Ανακρίβεια της καθέτου της κοπής	Πολύ υψηλή πίεση κοπής	Μειώστε την πίεση κοπής.
	Τα βήματα οδόντων της προινοταινίας είναι ακατάλληλα για το τεμάχιο επεξεργασίας.	Ελέγξτε τις παραμέτρους κοπής στον πίνακα κοπών (Εικ. IV) και προσαρμόστε.
	Η ταχύτητα κοπής είναι ακατάλληλη για το τεμάχιο επεξεργασίας.	Ελέγξτε τις παραμέτρους κοπής στον πίνακα κοπών (Εικ. IV) και προσαρμόστε.
	Οι οδηγοί προινοταινίας είναι λάθος ρυθμισμένοι	Ελέγξτε τις ρυθμίσεις και εάν απαιτείται προσαρμόστε.
	Το τεμάχιο επεξεργασίας δεν έχει στερεωθεί ίσιο	Ελέγξτε την τάνυση και εάν απαιτείται προσαρμόστε.
Η εικόνα κοπής είναι χονδροκόκη ή κυματοειδής.	Η προινοταινία έχει φθαρεί ή δεν έχει το σωστό βήμα οδόντωσης για το πάχος του τεμαχίου επεξεργασίας.	Ελέγξτε τις παραμέτρους κοπής στον πίνακα κοπών (Εικ. V) και προσαρμόστε.
	Πολύ υψηλή πίεση κοπής	Μειώστε την πίεση κοπής.
Η προινοταινία γλιστρά ελαφρώς από τον οδηγό.	Έκκεντροι οδηγοί προινοταινίας λάθος ρυθμισμένοι.	Ελέγξτε τις ρυθμίσεις και εάν απαιτείται προσαρμόστε.
	Πολύ μεγάλη φθορά του ελαστικού των κυλίνδρων	Οι κύλινδροι πρέπει να ελεγχθούν από εξειδικευμένο προσωπικό και, εάν απαιτείται, να αντικατασταθούν.
	Ολίσθηση της προινοταινίας στους κυλίνδρους που προκαλείται μέσω ελαίου και γράσου.	Σε καμία περίπτωση μη χρησιμοποιείτε οποιαδήποτε λιπαντικά ή ψυκτικά μέσα για το πριόνισμα. Οι κύλινδροι πρέπει να ελεγχθούν από εξειδικευμένο προσωπικό και, εάν απαιτείται, να αντικατασταθούν.

Μεταφορά (Εικ. 1)

⚠ ΚΙΝΔΥΝΟΣ !



Κίνδυνος από το περιστρεφόμενο περίβλημα
 ➔ Κίνδυνος τραυματισμού από τη λεπίδα πριονιού
 ➤ Στερεώστε το περίβλημα.

- ▶ Βεβαιωθείτε ότι δεν υπάρχει πλέον μέσα στη μέγγενη τεμάχιο επεξεργασίας.
- ▶ Περιστρέψτε το περίβλημα [8] τέρμα κάτω.

PBS 105 / PBS 160

- ▶ Ωθήστε τον αξονίσκο ασφάλισης [13] στην προβλεπόμενη οπή. Βεβαιωθείτε ότι ο αξονίσκος ασφάλισης έχει ασφαλίσει καλά.

PBS 120

- ▶ Τοποθετήστε τις δύο λαβές [27] στο πλάι του πλαισίου της μηχανής [1].

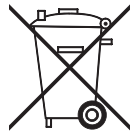
- ✓ Η συσκευή είναι έτοιμη για μεταφορά.

Εγγύηση

Για την παρούσα συσκευή της Würth σας παρέχουμε εγγύηση σύμφωνα με τους νομοθετικούς/κατά τόπους ισχύοντες κανονισμούς από την ημερομηνία αγοράς (απόδειξη μέσω τιμολογίου ή δελτίου παράδοσης). Οι προκαλούμενες ζημιές αποκαθίστανται με αντικατάσταση ή επισκευή. Βλάβες, οι οποίες προκαλούνται από ακατάλληλο χειρισμό, αποκλείονται από την εγγύηση. Αιτήματα εγγύησης αναγνωρίζονται μόνο εφόσον η συσκευή παραδοθεί πλήρης σε ένα υποκατάστημα της Würth, στον δικό σας αντιπρόσωπο της Würth ή σε εξουσιοδοτημένο τμήμα εξυπηρέτησης πελατών της Würth. Υπό την επιφύλαξη τεχνικών αλλαγών. Δεν φέρουμε καμία ευθύνη για τυπογραφικά λάθη.

Περιβαλλοντικές υποδείξεις

Τα ηλεκτρικά εργαλεία, τα αξεσουάρ και οι συσκευασίες πρέπει να οδηγούνται σε φιλική προς το περιβάλλον ανακύκλωση.



Μόνο για τις χώρες ΕΕ:

Μην πετάτε τα ηλεκτρικά εργαλεία στα οικιακά απορρίμματα.

Σύμφωνα με την Ευρωπαϊκή Οδηγία 2012/19/ΕΕ περί αποβλήτων ειδών ηλεκτρικού και ηλεκτρονικού εξοπλισμού και την εφαρμογή της σε

εθνικό δίκαιο τα μη χρήσιμα πλέον ηλεκτρικά εργαλεία πρέπει να συλλέγονται χωριστά και να οδηγούνται σε φιλική προς το περιβάλλον ανακύκλωση.

Αξεσουάρ και ανταλλακτικά

Για την κοπή μεγαλύτερων όγκων διατομών ή προφίλ με λεπτά τοιχώματα ή τεμαχίων γωνιών διατίθενται πριονόλαμες με διαφορετικά βήματα οδόντων.

Σε περίπτωση που η συσκευή, παρά την εφαρμογή των σωστών διαδικασιών κατασκευής και ελέγχου, παρουσιάσει κάποια στιγμή βλάβη, η επισκευή θα πρέπει να πραγματοποιηθεί από κέντρο σέρβις masterService της Würth. Για ερωτήσεις και παραγγελίες ανταλλακτικών δηλώνετε οπωσδήποτε τον κωδικό προϊόντος, ο οποίος αναγράφεται στην πινακίδα τύπου της συσκευής. Ο ισχύων κατάλογος ανταλλακτικών αυτής της συσκευής υπάρχει διαθέσιμος στο διαδίκτυο, στη σελίδα „<http://www.wuerth.com/partsmanager>”, ή μπορείτε να τον ζητήσετε στο πλησιέστερο υποκατάστημα της Würth.

CE Δήλωση συμμόρφωσης

Με πλήρη ευθύνη δηλώνουμε ότι το παρόν προϊόν συμμορφώνεται με τα ακόλουθα πρότυπα ή τα κανονιστικά έγγραφα:

Πρότυπα

- EN 55014-1
- EN 55014-2
- EN 61000-6-1
- EN 61000-6-3

σύμφωνα με τους κανονισμούς των Οδηγιών:

Οδηγία ΕΚ

- 2014/30/EU
- 2014/35/EE
- 2006/42/EK
- 2011/65/EE

Τεχνική τεκμηρίωση:

Adolf Würth GmbH & Co. KG, Τμήμα PPT
Reinhold-Würth-Straße 12 - 17,
74653 Künzelsau, GERMANY



F. Wolpert
Εμπορικός πληρεξούσιος
- Διευθυντής διαχείρισης
προϊόντων



Δρ.-Μηχ. S. Beichter
Εμπορικός πληρεξούσιος
- Διευθυντής ποιότητας

Künzelsau: 20.04.2016


Cihazınızı ilk defa kullanmadan önce bu kullanım kılavuzunu okuyup buna göre davranınız.

Bu kullanım kılavuzunu, daha sonra tekrar kullanmak ya da cihazın sonraki kullanıcılarına iletmek üzere saklayın.

- ▶ İlk kez işleme almadan önce güvenlik uyarılarını mutlaka okuyun!
- Kullanım kılavuzunun ve emniyet uyarılarının dikte alınmaması halinde cihazda hasar, kullanıcıda ve diğer kişilerde tehlike oluşabilir.
- ▶ Cihazın işletmeye alınması, kullanımı, bakımı ve korunmasıyla görevli herkes uygun kalifikasyona sahip olmalıdır.
- ▶ **Cihazda onarımlar yalnızca bu konuda görevlendirilmiş eğitimli kişilere yaptırılmalıdır.** Daima Adolf Würth GmbH & Co. KG firmasının orijinal yedek parçalarını kullanınız. Bu sayede cihaz güvenliğinin devamlılığı sağlanmış olur.

Bu kılavuzdaki işaretler ve semboller

Bu kılavuzda bulunan işaretlerin ve sembollerin amacı, kılavuzu ve makineyi hemen ve güvenle kullanmanıza yardımcı olmaktır.


Bilgi

Cihazın ve bu kılavuzun en verimli veya pratik biçimde kullanılması hakkında sizi bilgilendirir.

▶ İşlem adımları

İşlem adımlarının tanımlanan sırası doğru ve güvenli kullanımı kolaylaştırır.

✓ Sonuç

Burada bir işlem adımları sırasının sonucu açıklanmıştır.

[1] Pozisyon numarası

Pozisyon numaraları metinde köşeli parantezler ile işaretlenmiştir.

Uyarı bilgilerinin tehlike kademeleri

Bu kullanma kılavuzunda potansiyel tehlike durumlarına ve önemli güvenlik talimatlarına atıf yapmak amacıyla aşağıdaki tehlike kademeleri kullanılmıştır:

▲ TEHLİKE !


Kısa bir zaman içinde tehlikeli bir durum söz konusu olacak ve eğer alınan tedbirlere uyulmazsa bu durum ağır yaralanmalara, hatta ölüme neden olabilir. Alınan tedbire mutlaka uyun.

▲ UYARI !


Tehlikeli bir durum söz konusu olabilir ve eğer alınan tedbirlere uyulmazsa ağır yaralanmalara, hatta ölüme neden olabilir. Çok dikkatli çalışın.

▲ DİKKAT !


Tehlikeli bir durum söz konusu olabilir ve eğer alınan tedbirlere uyulmazsa hafif veya önemsiz yaralanmalara neden olabilir.

Duyuru !

Muhtemelen zararlı bir durum söz konusu olabilir ve önlenmezse maddi zarara yol açabilir.

Güvenlik uyarılarının yapısı
▲ TEHLİKE !


Tehlike türü ve kaynağı!
 ➤ Dikkate alınmadığında doğabilecek sonuçlar
 ➤ Tehlikeyi önlemek için alınacak tedbirler



Genel Güvenlik Uyarıları

- ▶ **Kurulumdan, işletimden, onarımdan, bakımdan ve cihazdaki aksesuarları değiştirmeden önce ve de cihazın yakınında çalışmadan önce güvenlik uyarıları okunmalı ve anlaşılmalıdır.** Eğer bu yapılmazsa çok ağır yaralanmalar meydana gelebilir.
- ▶ Cihaz sadece uygun niteliklere sahip ve eğitilmiş operatörler tarafından ayarlanmalı, kurulmalı veya kullanılmalıdır.
- ▶ Cihaz değiştirilmemelidir. Değişiklikler güvenlik önlemlerinin etkisini azaltabilir ve operatörler için var olan riskleri artırabilir.
- ▶ Hiçbir zaman hasarlı cihazı kullanmayın.
- ▶ Cihazın üzerinde talep edilen ve net okunabilen ölçüm değerlerinin ve işaretlerin bulunup bulunmadığını kontrol etmek için cihaz düzenli olarak teftiş edilmelidir. Gerekli takdirde yedek levhalar almak için işveren/operatör üretici ile irtibata geçmelidir.
- ▶ Kabloları her zaman cihazın arka tarafından çıkacak şekilde düzenleyin.
- ▶ Cihaz üzerinde çalışmalar gerçekleştirilmeden, çalışmaya ara verildiğinde ve kullanılmadığında motorun ana güç şalterini kapatınız.
- ▶ Testere bandını monte ederken, kesim yönüne dikkat ediniz.
- ▶ Testere bandını kaplayan tüm parçaların sorsuz bir biçimde çalıştığından emin olun.
- ▶ Kesilecek parçayı daima sıkı bir şekilde mengeneye sıkıştırınız. Mengeneye sıkıştırılmayacak kadar küçük parçaları kesmeyiniz.
- ▶ Mengeneden çıkmalarını engellemek amacıyla, iş parçalarını destekleyiniz. İş parçası şahıslar tarafından desteklenmemelidir. Sağlıksız şekilde destek verilmesi halinde, testere bandının sıkışması ya da kopması söz konusu olabilir.
- ▶ Düzensiz biçimli parçaları kaymayacak şekilde sıkıştırınız. Aksi takdirde testere bandı sıkışabilir ya da kopabilir.
- ▶ Parçayı ancak testere bandı yukarı kaldırılmış ve durmuş olduğunda mengeneye sıkıştırınız/mengeneden çıkarınız.
- ▶ Testere bandı parçaya temas halindeyken cihazı çalıştırmayınız. Testereyi sadece testere bandı hareket halindeyken parçanın üzerine indiriniz.
- ▶ Testere bandı sıkışır ya da koparsa, cihazı derhal kapatınız.
- ▶ Kesim tamamlandığında, cihazı daima testere bandı hareket halindeyken parçadan çıkarıp kaldırınız.
- ▶ Sınırlamayı kesilen parçanın sıkışamayacağı şekilde ayarlayınız. Aksi takdirde testere bandı sıkışabilir ya da kopabilir.
- ▶ Kesim alanını daima kesim atıklarından arındırınız.
- ▶ Asla elinizi ya da farklı nesnelere, çalışmakta olan cihazın kesme alanına uzatmayınız.
- ▶ **Cihazınıza sadece uzman personelin bakım yapmasına ve cihazınızda sadece orijinal yedek parçalar kullanılmasına izin verin.** Bu sayede elektronik cihazın emniyetinin devam etmesi sağlanmış olur.
- ▶ **Sadece orijinal Würth aksesuar ve yedek parçalarını kullanınız.**

Amacına Uygun Kullanım

Bu cihaz, en sanayi ve atölyelerde metal kesme amaçları için öngörülmüştür. Cihaz, aşağıda yer alan malzemelerin kesilmesi için uygundur:

- Standart çelikler (St37, St50, ...)
- Özel çelikler (C40, 18NiCrMo5, ...)
- Alüminyum ve alüminyum alaşımları
- Pirinç
- Tunc
- Çelik borular (St35, St52,...)

Cihaz, tahta veya benzeri malzemeleri kesmek için uygun değildir.

Cihaz kuru kesim için tasarlanmış ve imal edilmiştir. Soğutucu yağlama maddelerinin kullanımı cihazın kullanılmaz hale gelmesine neden olabilir.

Bunu aşan veya bunun dışındaki her türlü kullanım amaca aykırı kullanım anlamına gelir.

Amaca uygun olmayan kullanımlar sonucunda oluşacak hasarlardan kullanıcı sorumludur.

Cihazdaki semboller

Simge	Anlamı
	Kullanım kılavuzunu okuyun
	Cihazı yağmura maruz bırakmayınız, tazyikli su veya buharla temizlemeyiniz.
	Her kullanım öncesinde cihazı, kordonu ve fişi kontrol ediniz. Oluşan arızaların sadece uzman kişilerce giderilmesi gerekir.
	Uygun koruyucu gözlük kullanın
	Uygun kulak koruması takın
	Testere bandını değiştirirken uygun koruyucu eldivenler kullanın.

Simge



Anlamı

Elinizi ya da farklı nesnelere, çalışmakta olan cihazın kesme alanına uzatmayınız.

Cihaz Elemanları

Genel bakış

- 1 Makine tabanı
- 2 Hızlı kaydırma için mengene kolu (sadece PBS 160)
- 3 Mengene kolu
- 4 Mengene
- 5 Testere bandı
- 6 Testere bandı gerilim ayarı için el çarkı
- 7 Tutma kolu (sadece PBS 105)
- 8 Döner testere kasası
- 9 Motor
- 10 Motor ana güç şalteri
- 11 Kaldırma eksen
- 12 Ayarlanabilen sınırlandırma
- 13 Kilitleme pimi (sadece PBS 105 ve PBS 120)
- 14 Sınırlandırma için sıkıştırma civatası
- 15 Yönlendirme çubuğu
- 16 Kontra somun
- 17 Sınırlandırma bulunu
- 18 Gönye kesimi için sıkıştırma levyesi
- 19 Kesim açısı göstergesi
- 20 Testere bandı yönlendirmeleri için sıkıştırma levyesi
- 21 Somunlar
- 22 Ayarlanabilen testere bandı yönlendirmesi
- 23 Elektronik devir sayısı kontrol aksamı
- 24 Şalter
- 25 Şaplama vida
- 26 Çevirme düğmesi
- 27 Tutma kolları (sadece PBS 160)
- 28 Kilitleme pimi (sadece PBS 120 ve PBS 160)
- 29 Bağlantı vidası
- 30 Kilitleme pimi (sadece PBS 120-A ve PBS 160-A)
- 31 Seçim anahtar
- 32 Otomatik şalteri (sadece PBS 120-A ve PBS 160-A)

Şek. IV

PBS 105	İki hızlı model
PBS 120 / PBS 160	Elektronik model
PBS 120-A / PBS 160-A	Otomatik kesmeli tip

Teknik Veriler

	PBS 105	PBS 120 / PBS 120-A	PBS 160 / PBS 160-A
Ürün	0701 322 0	0701 320X / 0701 323 X	0701 321 1 / 0701 324 X
Nominal gerilim	230 V/AC	230 V/AC	230 V/AC
Anma frekansı	50/60 Hz	50/60 Hz	50/60 Hz
Maks. akım çekimi	4,4 A	5,0 A	9,5 A
Çekilen nominal güç	950 W	1.300 W	2000 W
Rölanti devri	11.000-23.000 dk. ⁻¹	8.000-16.000 dk. ⁻¹	11.000-23.000 dk. ⁻¹
Koruma kategorisi	F	I	⊕ / I
Ağırlık	yakl. 17 kg	yakl. 18 kg	yakl. 35 kg
Boyutlar (G × U × Y)	730 × 390 × 500 mm	850 × 830 × 600 mm	1000 × 390 × 570 mm
Testere bandı ebatları	1.335 × 13 × 0,65 mm	1.440 × 13 × 0,65 mm	1.735 × 13 × 0,9 mm

Gürültü / titreşim bilgisi

⚠ UYARI !



- Ses seviyesi çalışmalar sırasında 80 dB (A)'yı aşabilir.
 ➤ Ciddi yaralanma ve ses sonucu travma tehlikesi.
 ➤ Kulak koruması kullanın.

Ölçüm değerleri UNI EN ISO 3746'e uygundur.
 Cihazın A ile değerlendirilen tipik gürültü seviyesi:

Ses gücü seviyesi L_{wa}	PBS 105 / PBS 120	PBS 160
yüksüz halde, 80 m/dk bant hızıyla	71,2 dB(A)	93,4 dB(A)
yüklü halde, 80 m/dak bant hızıyla (Ø 80 mm çelik kesimi)	87,0 dB(A)	94,2 dB(A)

Ses basınç seviyesi L_{eq}	PBS 105 / PBS 160	PBS 120
yüksüz halde, 80 m/dk bant hızıyla	81,5 dB(A)	68,8 dB(A)
yüklü halde, 80 m/dak bant hızıyla (Ø 80 mm çelik kesimi)	82,4 dB(A)	83,1 dB(A)

El-kol titreşimi normalde 2,5 m/s² den düşüktür.

Montaj

⚠ DİKKAT !



Uygun olmayan çalışma yeri tehlikeli olabilir

- Yeterli oranda görüş sağlayan bir çalışma ortamı seçiniz.
- Cihazı, çalışırken devrilmemesi için yeterli derecede düz bir tezgaha yerleştiriniz.



Bilgi

En uygun çalışma konumları, menginein yerden yakl. 90 ila 95 cm yükseklikte bulunduğu konumlardır.

- Cihazı bir çalışma tezgahına tespit etmek için, makine tabanında **[1]** bunun için öngörölmüş tespit deliklerini kullanınız.

veya

- Kanca işkence ile tespit etmek için, makine tabanının **[1]** ortasındaki alanı kullanınız.

Elektrik bağlantı

Duyuru !

- Cihazı sadece emniyetli bir elektrik şebekesine bağlayarak çalıştırın.
- Şebeke gerilimini, tip levhasındaki verilerle karşılaştırın.



Bilgi PBS 105

Motor ana güç şalterinin **[10]** yer aldığı şalter bloğu, bir sıfırlama fonksiyonuna sahiptir. Bu sıfırlama fonksiyonu, bir elektrik kesintisinden sonra cihazın kendi kendine çalışmasını engeller.



Bilgi PBS 120 / PBS 160

Elektronik devir sayısı kontrol aksamı **[23]** bir sıfırlama fonksiyonuna sahiptir. Bu sıfırlama fonksiyonu, bir elektrik kesintisinden sonra cihazın kendi kendine çalışmasını engeller.

Ayarlar

⚠ TEHLİKE !



Makinenin kasıtsız çalıştırılmasından kaynaklanan tehlike

- Ayar yapacağınızı zaman, cihazı ana şalterden **[10]** (\leftarrow konumu).

Bant testere gerilimi

⚠ DİKKAT !



Çok fazla gerdirenler testere bandı tehlikeli olabilir

- ➔ Testere bandı kılavuzlarından kayıp çıkabilir.

- Testere bandını **[5]** gerdirmek için el çarkını **[6]** saatin dönme yönüne doğru çevirin.
- Testere bandını **[5]** gevşetmek için el çarkını **[6]** saatin dönme yönünün tersine çevirin.



Bilgi

PBS 120 ve **PBS 160** bant testereler, aşırı gerilim koruma sistemine sahiptir (kavrama). Kavrama atana kadar el çarkını çevirin.

Sınırlandırma

Aynı uzunlukta parçalar kesmek için, ayarlanabilen sınırlandırmayı **[12]** kullanınız:

- Yönlendirme çubuğunu **[15]** makine tabanında **[1]** bunun için öngörölmüş boşluğa vidalayınız ve kontra somunla **[16]** tespit ediniz.
- Kesilecek olan parçayı kesim uzunluğuna uygun şekilde mengineye **[4]** takıp sıkıştırınız.
- Sıkıştırma civatasını **[14]** biraz gevşetin.
- Sınırlandırmayı **[12]** kesilecek olan parçaya kadar getiriniz.
- Sıkıştırma civatasını sıkın.
- ✓ Sınırlandırma ayarlanmış ve tespit edilmiştir.

Testere bandı yönlendirme ruloları



Bilgi

Testere bandı ikiye rulman çifti ile kesim yerin öncesi ve sonrasında yanlamasına yönlendirilir. Bu rulmanlar, eksantrik miller üzerinde bulunur.

- ▶ Testere bandı ile rulman çifti arasındaki mesafeyi ayarlamak için somunları **[21]** çevirin.
- ▶ Rulman çiftlerini cihaz çalışırken birlikte döndürmek ancak testere bandını sıkıştırmayacakları şekilde ayarlayınız.

Testere bandı yönlendirmesi



Bilgi

İki testere bandı yönlendirmesi **[12]**, yönlendirme rulolarının kesilecek olan parçaya olabildiğince yakın olmaları şeklinde ayarlamak gerekir. Bu şekilde olabilecek en yüksek kesim kalitesine ulaşılır ve kesim bölgesi büyük oranda örtülmüş olduğu için testere bandına temas etme riski asgariye düşürülmüş olur.

- ▶ Sıkıştırma levyesini **[20]** çözün.
- ▶ Testere bandı yönlendirmelerini **[22]** işlenecek parçaya göre ayarlayınız.
- ▶ Sıkıştırma levyesini tekrar sıkıştırın.

Kesim açıları



Bilgi

PBS 105 bant testere ile 0 ila 45° arası ayarlanabilen açılarla kesimler gerçekleştirilebilir.

PBS 120 ve **PBS 160** bant testere ile 0 ila 60° arası ayarlanabilen açılarla kesimler gerçekleştirilebilir.

- ▶ Sıkıştırma levyesini **[18]** çözün.
- ▶ Döndürülebilir cihaz kasasını **[8]** makine tabanında **[1]** bulunan ölçeğe göre çeviriniz.
- ▶ Sıkıştırma levyesini sıkıştırın.

Sabit açı sınırlandırmaları

PBS 105 / PBS 160		PBS 120
0°	▶ Konumlandırma sınırlandırma bulonu [17] ile ayarlanır.	▶ Konumlandırma sınırlandırma bulonu [17] ile ayarlanır.
45°	▶ Konumlandırma sınırlandırma bulonu [17] ile ayarlanır.	▶ Testere kasasını [8] 0°'ye ayarlayınız. ▶ Çevirme topuzunu [26] 45°'ye çeviriniz. ▶ Testere kasasını sınırlandırmaya kadar çeviriniz.
60°		▶ Konumlandırma sınırlandırma bulonu [17] ile ayarlanır.

Kesim hızları



Bilgi

Cihaz, kesim hızını küçük adımlarla devamlı olarak kesilecek parçanın türü ve biçimine göre uyarlayabilen, elektronik bir kontrol sistemi (CESC, Constant Electronic Speed Control) ile donatılmıştır (kesim tablosuna bkz. **Şek. IV**).

Sadece PBS 120 ve PBS 160

- ▶ Kesme hızı, motor kasasının üzerinde bulunan ayar düğmesi **[23]** üzerinden yapılır.

Besleme hızı







(sadece PBS 120-A ve PBS 160-A)

- ▶ Kolu maksimum yüksekliğe kadar kaldırın.
- ▶ Kilitleme pimine **[30]** basın.
- ▶ Seçim şalterinin **[31]** kilidini açın.
- ▶ Seçim şalterini istediğiniz besleme hızına getirin (H, M, L, LL).
- ▶ Kilitleme pimini yerinden çıkarın.

Kesim aralıkları










PBS 105

0° ve 45°'de, tarif edilen normal çalışma koşullarında elde edilebilecek kesim aralıkları şunlardır:

İş parçası	Açı	Kesim aralığı [mm]
	0°	105
		102 × 102
		105 × 93
	45°	72
		68 × 68
		70 × 60


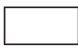



PBS 120

0°, 45° ve 60°'de, tarif edilen normal çalışma koşullarında elde edilebilecek kesim aralıkları şunlardır:

İş parçası	Açı	Kesim aralığı [mm]
	0°	120
		112 × 112
		120 × 102
	45°	80
		78 × 78
		78 × 78
	60°	50
		48 × 48
		50 × 43

PBS 160

0° ve 45°'de, tarif edilen normal çalışma koşullarında elde edilebilecek kesim aralıkları şunlardır:

İş parçası	Açı	Kesim aralığı [mm]
	0°	150
		150 × 150
	45°	160 × 140
		100
		100 × 100
	120 × 100	

İşlenecek parçanın sıkıştırılması

⚠ TEHLİKE !



Çalışan testere bandı tehlikeli olabilir
 ➤ İş parçasını her zaman mengeneyle bağlayın. İş parçasını hiçbir zaman elinizle tutmaya çalışmayın.

- İşlenecek parçayı doğrudan mengenenin [4] iki çenesinin arasına başka nesnelere araya girmeyecek şekilde yerleştiriniz.



Bilgi

Yassı malzemeler veya özel profilleri bağlamadan önce, mutlaka **Şek. V'de** yer alan örnekleri dikkate alın.

- Bir profilin sac kalınlığı çok düşük olduğu durumlarda, profilin içine uygun bir dolgu şablonu yerleştirilerek, profilin mengenenin çeneleri arasında ezilmesi önlenmelidir.

İşleme alma

⚠ UYARI !



Arızalı koruyucu tertibatlar tehlikeli olabilir

- Cihazı çalıştırmadan önce, her defasında, tüm koruyucu tertibatların kusursuz olup gerektiği gibi konumlandırılmış olduklarından emin olunuz.

Testere bandının açılması

Duyuru !

- Testere bandını iyice alıştırın. Aksi takdirde testere bandının kesim keskinliği daha sonra düzeltilemeyecek şekilde olumsuz şekilde etkilenir.

- Bunun için ilk iki ya da üç kesim için yakl. 40 - 50 mm çapında masif bir parçayı kullanınız.
- Kesimleri önceleri ancak hafif baskı uygulayarak ve baskıyı sonra yavaşça yükselterek gerçekleştiriniz.

Cihazın çalıştırılması

- Motorun ana şalterini [10] <1> konumuna getirin.
- ✓ Cihaz çalışmaya hazır.

PBS 105

PBS 120 / PBS 160

- Cihazı çalıştırmak için şaltere [7] basınız.
- Tutma kolunu [7] bir elle tutup kasayı kaldırarak testere bandının işlenecek parçaya temas etmemesini sağlayınız.
- Serbest bırakma düğmesini [28] basarak, istenmeyen çalıştırmaları engelleyen güvenlik sistemini aradan kaldırınız.
- Cihazı çalıştırmak için şaltere [24] basınız.

⚠ TEHLİKE !



Testere bandı tehlike oluşturabilir

- Elinizi ya da farklı nesnelere, cihazın kesme alanına uzatmayınız.

- Kasayı, testere bandı parçaya temas edene kadar yavaşça indiriniz.
- Kesim baskısını yavaşça yükseltip kesimi tamamlayınız.
- **Ayar yapacağınız zaman, cihazı ana şalterden [10] kapatın (<0> konumu).**

⚠ TEHLİKE !



Makinenin kasıtsız çalıştırılmasından kaynaklanan tehlike

- İş parçasını değiştirmeden önce, şalteri [24] bırakarak cihazı kapatın.

Duyuru !

- Asla şalteri [24] sıkıştırmaya ya da işlevini değiştirmeye kalkışmayınız.



Aşırı yük koruması

Cihaz uzun süreli kullanım sonunda aşırı ısınma nedeniyle motorun zarar görmesi- ni önlemek için kendinden kapanabilir.

- Bu durumda şalteri [24] bırakıp, devre kesicinin kendinden kalkmasını bekleyiniz.



Akım sınırlandırıcı

Cihazın elektronik hız kontrolü bir motor koruma kontaktörü ile donatılmıştır. Bu donanım, motorun ayarlanan maksimum akımdan daha fazla akım çekmesini önler.

- Akım sınırlandırıcı çalışma sırasında tetiklendiğinde, kesim baskısını azaltın.

Otomatik çalışma (sadece PBS 120-A ve PBS 160-A)

- Kolu maksimum yükseklığe kadar kaldırın.
- Testere kafasını, 5 mm kalana kadar yavaş yavaş iş parçasına yaklaştırın.
- Otomatik çalışma şalteri [32] ile şaltere [24] basınız.
- Testere kafasını bırakın ve kesim tamamlanıncaya kadar bekleyin.

⚠ TEHLİKE !



- Çalışan testere bandı tehlikeli olabilir
- Elinizi ya da farklı nesnelere, cihazın kesme alanına uzatmayınız.
 - Kesilen iş parçasının makinenin alt yapısına düşmesini bekleyin.
 - İş parçasını almak için elinizi uzatmadan önce, cihazı kapatınız.

Testere bandının değiştirilmesi

⚠ TEHLİKE !



- Makinenin kasıtsız çalıştırılmasından kaynaklanan tehlike
- Cihazı ana şalterden **[10]** kapatın (**<0>** konumu).

⚠ UYARI !



- Keskin testere bandı kesilme tehlikelerine yol açabilir
- Testere bandının dişlerinden dolayı yaralanmaları önlemek için,
 - Korumucu eldivenler giyiniz.

Testere bandının sökülmesi

- Cihazı ana şalterden **[10]** kapatın (**<0>** konumu).
- Sıkıştırma levyesini **[19]** çözün.

PBS 105

PBS 120 / PBS 160

- Testere bandı yönlendirmelerini **[22]** sınırlandırma bulonuna kadar geri itin.
- Testere bandı yönlendirmelerini **[22]** olabildiğince birbirlerine yaklaştırınız.
- Sıkıştırma levyesini tekrar sıkıştırın.
- Bağlantı vidalarını **[29]** sökün ve kenara koyun.
- Muhafaza kapağını sökün.
- El çarkını **[6]** testere bandı gevşek durana kadar saatin ters yönünde çeviriniz.
- Testere bandını önce dikkatlice testere bandı yönlendirmelerinden **[22]** çekip çıkarın.
- Testere bandını dikkatlice kauçuk rulolardan çıkarınız.

Testere bandının takılması

Duyuru !

- Cihaz testere bandının saat yönünde dönmesi üzere tasarlanmıştır.
- Testere bandının takılmasında mutlaka testere dişlerinin yönlerine dikkat ediniz.

- Testere bandını dikkatlice testere bandı yönlendirmeleri **[22]** arasına yerleştiriniz.
- Testere bandını dikkatle kauçuk ruloların üzerine yerleştirin.
- El çarkını **[6]**, kavrama atana kadar çevirin.
- Korumucu kapağı dört adet tespit vidası **[29]** ile yeniden monte ediniz.
- Testere bandının kısa bir süre alıştırma işlemine tabi tutun.

Bakım / Koruma

⚠ TEHLİKE !



- Makinenin kasıtsız çalıştırılması ve elektrik çarpmasından kaynaklanan tehlike
- Cihazı ana şalterden **[10]** kapatın (**<0>** konumu) ve fişini çekin.

⚠ UYARI !



- Keskin testere bandı ve talaşları kesilme tehlikelerine yol açabilir
- Tüm bakım çalışmalarında, koruyucu eldiven ve koruyucu gözlük gibi kişisel koruyucu donanım kullanın.

- Cihazı çalıştırmadan önce her defasında bağlantı kablosunda hasar olup olmadığını kontrol edin. Hasarlı kabloların, mutlaka bir uzman tarafından değiştirilmesini sağlayın.
- Testere talaşlarını düzenli olarak uzaklaştırın. Kesme alanını ve temas yüzeylerini bir emiş düzeneği veya bir fırça kullanılarak temizleyin.

Duyuru !

- Cihazı temizlemek için basınçlı hava kullanmayın!

Hata tespit bilgileri

Arıza	Muhtemel nedeni	Yardım	
Motor çalışmıyor	Motor, elektrik kordonu ya da fişi arızalıdır.	Cihazın yetkili bir elektrikçi tarafından kontrol edilmesi ve gerektiğinde onarılmasını sağlayın.	
	Elektrik panosunda bulunan kontak-tör tetiklenmiştir.	Kontaktörü kontrol edip tekrar çalıştırın.	
	Elektrik şebekesinde kesilme vardır	Elektrik şebekesini kontrol edin.	
Aşırı ısınma devre kesicinin tetiklenmesi	Motorun aşırı ısınma koruyucu devresi tetiklenmiştir.	Şalteri [10] bırakıp, birkaç dakika devre kesicinin kendinden kalkmasını bekleyiniz.	
	Motor aşırı ısınmıştır	Motorun havalandırma boşluklarının tıkalı olup olmadığını kontrol edip gerektiğinde temizleyin.	
	Motor fazla yüksek kesim baskısı aşırı yüklenmiştir	Kesim baskısını azaltın.	
Motor arızası vardır	Motor arızası vardır	Cihazın yetkili bir elektrikçi tarafından kontrol edilmesi ve gerektiğinde onarılmasını sağlayın.	
	PBS 105 ve PBS 160: 0° ve 45°'de düzensiz kesim	Sınırlandırmalar düzgünce ayarlanmamıştır.	Sınırlandırmaları yeniden ayarlayınız. Sıkıştırma civatalarını çözüp sınırlandırmaları yeniden konumlandırın.
	PBS 120: 0° ve 60°'da düzensiz kesim	Sınırlandırmalar [23] ve [25] düzgünce ayarlanmamıştır.	Sınırlandırmaları yeniden ayarlayınız. Sıkıştırma civatalarını çözüp sınırlandırmaları yeniden konumlandırın.
PBS 120: 45°'de düzensiz kesim	Saplama vida [23] düzgünce ayarlanmamıştır.	Kontra somunu çözüp saplama vidayı yeniden ayarlayın. Kontra somununu yeniden sıkıştırın.	
	Kesimin dik açılı özelliği düzensiz	Kesim baskısı fazla yüksektir	Kesim baskısını azaltın.
	Kullanılan testere bandının dış düzleniş için uygun değildir.	Kesim baskısı fazla yüksektir	Kesim tablosundaki (Şek. IV) kesim parametrelerini kontrol edip uyarlayın.
	Ayarlı kesim hızı işlenen parça için uygun değildir.	Ayarlı kesim hızı işlenen parça için uygun değildir.	Kesim tablosundaki (Şek. IV) kesim parametrelerini kontrol edip uyarlayın.
	Testere bandı yönlendirmeleri hatalı ayarlanmıştır	Testere bandı yönlendirmeleri hatalı ayarlanmıştır	Ayarları kontrol edip gerektiğinde uyarlayın.
	İşlenen parça düzgün sıkıştırılmıştır	İşlenen parça düzgün sıkıştırılmıştır	Sıkıştırma şeklini kontrol edip gerektiğinde uyarlayın.
Kesim yüzeyi büyük ya da dalgalı.	Testere bandı aşınmıştır ya da işlenen parça kalınlığı için uygun dış düzenine sahip değildir.	Kesim tablosundaki (Şek. V) kesim parametrelerini kontrol edip uyarlayın.	
	Kesim baskısı fazla yüksektir	Kesim baskısını azaltın.	
Testere bandı hafifçe yönlendirmelerden dışarı kayar.	Eksantrik testere bandı yönlendirmeleri hatalı ayarlanmıştır.	Ayarları kontrol edip gerektiğinde uyarlayın.	
	Ruloların kauçuk kaplaması fazla aşınmıştır	Ruloların yetkili personel tarafından kontrol ettirip gerektiğinde değiştirin.	
	Kesim yağı ve gresi kullanma sonucu testere bandı ruloların üzerinde kayıyordu.	Asla kesim için yağlama veya soğutma maddelerini kullanmayın. Ruloları yetkili personel tarafından kontrol ettirip gerektiğinde değiştirin.	

Taşıma (Şek. I)

⚠ TEHLİKE !



Döner testere kasaından kaynaklanan tehlike

- ➔ Testere ağız yaralanmalara neden olabilir
- Kasayı sabitleyin

- ▶ Mengenede iş parçası olmadığından emin olun.
- ▶ Kasayı **[8]** tamamen aşağı indirin.

PBS 105 / PBS 160

- ▶ Kilitleme pimini **[13]** bunun için öngörölmüş boşluğa itiniz. Kilitleme piminin tamamen yerine oturduğundan emin olun.

PBS 120

- ▶ İki adet taşıma kulbunu **[27]** makine tabanının **[1]** yan taraflarına monte edin.

- ✓ Cihaz, taşınmaya hazırdır.

Garanti

Bu Würth cihazı için yasal/ulusal düzenlemelere göre (fatura veya irsaliye ile saptanan) satış tarihinden başlayan bir garantiyi temin ediyoruz. Meydana gelen hasarlar yedek parça tedariki veya onarımla giderilir. Hatalı kullanımdan kaynaklanan hasarlar bu garanti kapsamında değildir. Garanti kapsamında yapılan müracaatlar, ancak cihaz parçalanmamış bir vaziyette bir Würth şubesine, bir Würth pazarlamacısına veya Würth tarafından yetkilendirilmiş bir servis noktasına bırakıldığı durumda kabul edilebilir. Teknik değişiklikler saklıdır. Basım hatalarından dolayı sorumluluk kabul edilmez.

Çevre Bilgileri

Elektronik cihazlar, aksesuarlar ve ambalajlar çevreye uygun tekrar değerlendirme tesislerine gönderilmelidir.



Sadece AB devletleri için:

Elektrik aletleri ev atıklarıyla birlikte bertaraf etmeyiniz.

Elektrikli ve elektronik eskimiş cihazlar hakkındaki 2012/19/AT sayılı Avrupa yönetmeliğe ve bunun yerel kanunlara uyarlanmış versiyonuna

göre artık kullanılamaz durumdaki elektronik aletler ayrı toplanmalı ve çevreye uygun tekrar değerlendirme tesislerine gönderilmelidir.

Aksesuarlar ve yedek parçalar

Büyük masif kesitler ya da ince profil veya köşeli parçaların kesilmesi için, değişik diş düzenlerine sahip testere bantları temin edilebilir.

Cihaz özenli üretim ve kontrol işlemlerine rağmen bozulacak olursa, tamir işlemi Würth masterService tarafından yapılmalıdır. Tüm sorularda ve yedek parça taleplerinde lütfen cihazın tip levhası üzerinde bulunan ürün numarasını belirtiniz. Bu cihazın güncel yedek parça listesini internette "<http://www.wuerth.com/partsmanager>" adresi altında bulabilir ya da size en yakın Würth şubesinde isteyebilirsiniz.

CE AT Uygunluk Beyanı

Bağımsız sorumlu olarak, bu ürünün aşağıdaki norm ya da norm hükmünde belgelere uygunluk arz ettiğini teyit ederiz:

Normlar

- EN 55014-1
- EN 55014-2
- EN 61000-6-1
- EN 61000-6-3

İlgili yönetmelik hükümlerine uygundur:

AB Yönergeleri

- 2014/30/AT
- 2014/35/EU
- 2006/42/EG
- 2011/65/AB

Teknik belgelerin bulunduğu yer:
Adolf Würth GmbH & Co. KG, Abt. PPT
Reinhold-Würth-Straße 12 - 17,
74653 Künzelsau, Almanya



F. Wolpert
Tam Yetkili Ticari Müessil -
Ürün Yönetim Müdürü



Dr. Müh. S. Beichter
Tam Yetkili Ticari Müessil -
Kalite Müdürü

Künzelsau: 20.04.2016



Przed rozpoczęciem użytkownika urządzenia należy przeczytać niniejszą instrukcję eksploatacji i następnie stosować się do niej. Zachować instrukcję eksploatacji do przyszłego wykorzystania lub dla następnego użytkownika.

- ▶ Przed pierwszym uruchomieniem koniecznie przeczytać instrukcję bezpieczeństwa!
- Nieprzestrzeganie wskazówek zawartych w niniejszej instrukcji eksploatacji oraz instrukcji bezpieczeństwa może prowadzić do uszkodzenia urządzenia oraz sytuacji niebezpiecznych dla operatora lub innych osób.
- ▶ Wszystkie osoby biorące udział w procesie uruchamiania, obsługi, konserwacji i utrzymania urządzenia w dobrym stanie muszą być odpowiednio wykwalifikowane.
- ▶ **Naprawy urządzenia mogą być wykonywane wyłącznie przez upoważnione i odpowiednio przeszkolone osoby.** Zawsze używać oryginalnych części zamiennych firmy Adolf Würth GmbH & Co. KG. Dzięki temu będzie można mieć pewność, że bezpieczeństwo urządzenia pozostanie zachowane.

Znaki i symbole użyte w niniejszej instrukcji

Znaki i symbole użyte w niniejszej instrukcji umożliwiają szybkie i bezpieczne użytkowanie maszyny oraz instrukcji.



Informacja

Informacje zawierają wskazówki dotyczące najbardziej efektywnego i praktycznego wykorzystania urządzenia i niniejszej instrukcji.

▶ Czynności

Zdefiniowana sekwencja czynności ułatwi Państwu prawidłowe i bezpieczne użytkowanie.

✓ Wynik

Tutaj znajdują Państwo opis wyniku sekwencji czynności.

[1] Numer pozycji

Numerzy pozycji są podane w tekście w nawiasach prostokątnych.

Poziomy zagrożenia dotyczące ostrzeżeń

W niniejszej instrukcji eksploatacji zastosowano następujące poziomy zagrożenia w celu zwrócenia uwagi na najważniejsze przepisy bezpieczeństwa i potencjalnie niebezpieczne sytuacje:

NIEBEZPIECZEŃSTWO !



Oznacza bezpośrednie zagrożenie, które – w przypadku niezastosowania wymaganych środków – spowoduje ciężkie obrażenia ciała włącznie ze śmiercią. Należy bezwzględnie zastosować wymagane środki.

OSTRZEŻENIE !



Oznacza potencjalne zagrożenie, które – w przypadku niezastosowania wymaganych środków – spowoduje ciężkie obrażenia ciała włącznie ze śmiercią. Podczas pracy należy zachować szczególną ostrożność.

OSTROŻNIE !



Oznacza potencjalne zagrożenie, które – w przypadku niezastosowania wymaganych środków – spowoduje lekkie lub nieznaczne obrażenia ciała.

Uwaga !

Oznacza możliwość wystąpienia sytuacji, która – w przypadku jej nieuniknięcia – spowoduje szkody materialne.

Struktura instrukcji bezpieczeństwa

NIEBEZPIECZEŃSTWO !



Rodzaj i źródło zagrożenia
 ➤ Skutki nieprzestrzegania
 ➤ Środki uniknięcia zagrożenia



Ogólne instrukcje bezpieczeństwa

- ▶ **Przed wytworzeniem, użytkowaniem, naprawą, konserwacją i wymianą części wyposażenia dodatkowego w urządzeniu oraz przed pracą w pobliżu urządzenia należy przeczytać ze zrozumieniem instrukcję bezpieczeństwa.** W przeciwnym razie może dojść do ciężkich obrażeń ciała.
- ▶ Urządzenie powinno być skonfigurowane, ustawiane i użytkowane wyłącznie przez odpowiednio wykwalifikowanych i przeszkolonych operatorów.
- ▶ Zabronione jest dokonywanie zmian w urządzeniu. Zmiany mogą obniżyć skuteczność stosowanych środków ostrożności i zwiększyć poziom zagrożeń dla operatora.
- ▶ Nie używać uszkodzonych urządzeń.
- ▶ Regularnie poddawać urządzenie kontroli, aby sprawdzić, czy jest oznaczone wymaganymi i wyraźnie czytelnymi wartościami pomiarowymi i oznakowaniami. Pracodawca/operator musi skontaktować się z producentem, aby w razie potrzeby otrzymać tabliczki zamienne.
- ▶ Ustawić kable tak, aby zawsze były poprowadzone do tyłu od urządzenia.
- ▶ Przed wszelkimi pracami przy urządzeniu, podczas przerw oraz przestoju ustawić wyłącznik główny silnika w pozycji wyłączonej.
- ▶ Podczas montażu piły taśmowej zwrócić uwagę na kierunek cięcia.
- ▶ Upewnić się, że wszystkie urządzenia osłaniające piłę taśmową działają prawidłowo.
- ▶ Zawsze mocno zamocować obrabiany przedmiot w imadle. Nie obrabiać za matych przedmiotów, które nie mogą być bezpiecznie zamocowane.
- ▶ Podeprzeć duże obrabiane przedmioty, aby zapobiec ich wysunięciu z imadła. Nie dopuszczać do podtrzymywania obrabianych przedmiotów przez ludzi. Niestabilne podparcie może prowadzić do zakleszczenia lub pęknięcia piły taśmowej.
- ▶ Nieregularne obrabiane przedmioty mocować w taki sposób, aby nie mogły się przesunąć. Może to spowodować zakleszczenie lub pęknięcie piły taśmowej.
- ▶ Mocować/zwalniać obrabiany przedmiot tylko wtedy, gdy piła taśmowa jest podniesiona i zatrzymana.
- ▶ Nie włączać urządzenia, gdy piła taśmowa dotyka obrabianego przedmiotu. Dosuwać piłę do przedmiotu tylko wtedy, gdy piła pracuje.
- ▶ Natychmiast wyłączyć urządzenie, gdy piła taśmowa jest zablokowana lub pęknięta.
- ▶ Po cięciu zawsze odsunąć urządzenie z pracującą piłą taśmową od obrabianego przedmiotu.
- ▶ Ustawić ogranicznik ruchu w taki sposób, aby odpitowany obrabiany przedmiot nie został zakleszczony. Może to spowodować zakleszczenie lub pęknięcie piły taśmowej.
- ▶ Zawsze utrzymywać strefę cięcia wolną od odpadów obróbkowych.
- ▶ Nigdy nie sięgać rękoma lub innymi przedmiotami do strefy cięcia, gdy urządzenie jest włączone.
- ▶ **Naprawy elektronarzędzia należy zlecać jedynie wykwalifikowanemu personelowi fachowemu używającemu oryginalnych części zamiennych.** Dzięki temu będzie można mieć pewność, że bezpieczeństwo elektronarzędzia pozostanie nienaruszone.
- ▶ **Używać wyłącznie oryginalnych części zamiennych i akcesoriów Würth.**

Użytkowanie zgodne z przeznaczeniem

Urządzenie jest przeznaczone do cięcia metali w przemyśle i rzemiośle. Nadaje się do cięcia następujących materiałów:

- standardowych stali (St37, St50 itp.)
- specjalnych stali (C 40, 18NiCrMo5 itp.)
- aluminium i stopów aluminium
- mosiądzu
- brązu
- rur stalowych (St35, St52 itp.).

Urządzenie nie nadaje się do piłowania drewna lub podobnych miękkich materiałów.

Urządzenie zostało zaprojektowane i wykonane do cięcia na sucho. Używanie środków chłodząco-smarujących może doprowadzić do uszkodzenia urządzenia.

Inne zastosowanie lub zastosowanie wykraczające poza wyszczególniony zakres uważane jest za niezgodne z przeznaczeniem.

Odpowiedzialność za szkody wynikające z użytkowania niezgodnego z przeznaczeniem ponosi użytkownik.

Symbole na urządzeniu

Symbol	Znaczenie
	Przeczytać instrukcję eksploatacji.
	Nie wystawiać urządzenia na oddziaływanie deszczu, nie spryskiwać i nie kierować na nie strumienia pary.
	Przed każdym użyciem sprawdzić urządzenie, kabel i wtyczkę. Zlecić usunięcie uszkodzeń przez specjalistę.
	Używać odpowiednich okularów ochronnych.
	Używać odpowiednich ochronników słuchu.

Symbol

Znaczenie



Podczas wymiany piły taśmowej używać odpowiednich rękawic ochronnych.



Nie sięgać rękoma lub innymi przedmiotami do strefy cięcia pracującego urządzenia.

Elementy urządzenia

Przeгляд

- 1 Podstawa maszyny
- 2 Dźwignia szybkiego posuwu imadła (tylko PBS 160)
- 3 Uchwyt imadła
- 4 Imadło
- 5 Piła taśmowa
- 6 Pokrętko do regulacji naprężenia piły taśmowej
- 7 Uchwyt (tylko PBS 105)
- 8 Uchylna obudowa
- 9 Silnik
- 10 Wylłącznik główny silnika
- 11 Łożysko uchylnie
- 12 Regulowany ogranicznik
- 13 Bolec blokujący (tylko PBS 105 i PBS 120)
- 14 Śruba zaciskowa do ogranicznika
- 15 Pręt prowadzący
- 16 Nakrętka kontrująca
- 17 Ogranicznik końcowy
- 18 Dźwignia zaciskowa do cięcia pod kątem
- 19 Wskaźnik kąta cięcia
- 20 Dźwignia zaciskowa do prowadnicy piły taśmowej
- 21 Nakrętki
- 22 Regulowana prowadnica piły taśmowej
- 23 Elektroniczny regulator prędkości obrotowej
- 24 Przycisk
- 25 Śruba bez łba
- 26 Pokrętko
- 27 Uchwyt do przenoszenia (tylko PBS 160)
- 28 Przycisk odblokowujący (tylko PBS 120 i PBS 160)
- 29 Śruby mocujące
- 30 Przycisk blokujący (tylko PBS 120-A i PBS 160-A)
- 31 Przetłącznik selekcyjny
- 32 Przycisk trybu automatycznego (nur PBS 120-A i PBS 160-A)

Rys. IV

PBS 105	Wersja o dwóch prędkościach
PBS 120 / PBS 160	Wykonanie elektryczne
PBS 120-A / PBS 160-A	Wersja z cięciem automatycznym

Dane techniczne

	PBS 105	PBS 120 / PBS 120-A	PBS 160 / PBS 160-A
Art.	0701 322 0	0701 320X / 0701 323 X	0701 321 1 / 0701 324 X
Napięcie znamionowe	230 V/AC	230 V/AC	230 V/AC
Częstotliwość znamionowa	50/60 Hz	50/60 Hz	50/60 Hz
Maks. pobór prądu	4,4 A	5,0 A	9,5 A
Znamionowa moc pobierana	950 W	1300 W	2000 W
Prędkość obrotowa biegu jałowego	11 000–23 000 min ⁻¹	8000–16 000 min ⁻¹	11 000–23 000 min ⁻¹
Klasa ochronności	F	I	⊕ / I
Masa	ok. 17 kg	ok. 18 kg	ok. 35 kg
Wymiary (szer. × dł. × wys.)	730 × 390 × 500 mm	850 × 830 × 600 mm	1000 × 390 × 570 mm
Wymiary piły taśmowej	1335 × 13 × 0,65 mm	1440 × 13 × 0,65 mm	1735 × 13 × 0,9 mm

Informacja o hałasie i drganiach

OSTRZEŻENIE !



Podczas pracy poziom hałasu może przekroczyć 80 dB (A).

- Niebezpieczeństwo odniesienia poważnych obrażeń narządu słuchu i utraty słuchu.
- Nosić słuchawki ochronne.

Wartości pomiaru wg normy UNI EN ISO 3746.

Zmierzony poziom hałasu klasy A urządzenia wynosi zazwyczaj:

Poziom mocy akustycznej L_{wa}	PBS 105 / PBS 120	PBS 160
bez obciążenia przy prędkości taśmy 80 m/min	71,2 dB(A)	93,4 dB(A)
pod obciążeniem przy prędkości taśmy 80 m/min (cięcie stali Ø 80 mm)	87,0 dB(A)	94,2 dB(A)

Poziom ciśnienia akustycznego L_{eq}	PBS 105 / PBS 160	PBS 120
bez obciążenia przy prędkości taśmy 80 m/min	81,5 dB(A)	68,8 dB(A)
pod obciążeniem przy prędkości taśmy 80 m/min (cięcie stali Ø 80 mm)	82,4 dB(A)	83,1 dB(A)

Drgania oddziałujące na dłoń i ramię są zwykle niższe niż 2,5 m/s².

Montaż

⚠ OSTROŻNIE !



- Zagrożenie wynikające z nieodpowiedniego stanowiska pracy
- Wybrać stanowisko pracy o odpowiedniej widoczności.
 - Ustawić urządzenie na wystarczająco płaskim blacie, aby nie wywróciło się podczas pracy.



Informacja

W idealnym wypadku wybrać wysokość imadła ok. 90–95 cm powyżej podłogi.

- Aby przykręcić urządzenie do blatu, użyć otworu mocującego w podstawie maszyny [1].

lub

- Podczas mocowania ściskiem użyć powierzchni przylegania na środku podstawy maszyny [1].

Podłączenie do sieci elektrycznej

Uwaga !

- Użytkować urządzenie tylko w zabezpieczonej sieci zasilania elektrycznego.
- Napięcie sieciowe musi być zgodne z danymi widniejącymi na tabliczce znamionowej.



Informacja – PBS 105

Blok przycisków, na którym znajduje się wyłącznik główny silnika [10], jest wyposażony w funkcję reset. Zapobiega ona automatycznemu ponownemu włączeniu urządzenia po zaniku napięcia.



Informacja – PBS 120 / PBS 160

Elektroniczny regulator prędkości obrotowej [23] jest wyposażony w funkcję reset. Zapobiega ona automatycznemu ponownemu włączeniu urządzenia po zaniku napięcia.

Ustawienia

⚠ NIEBEZPIECZEŃSTWO !



- Niebezpieczeństwo w przypadku nieumyślnego włączenia
- Podczas dokonywania ustawień wyłączyć urządzenie wyłącznikiem głównym silnika [10] (położenie <0>).

Naprężenie piły taśmowej

⚠ OSTROŻNIE !



- Niebezpieczeństwo w przypadku zbyt mocno naprężonej piły taśmowej
- Piła taśmowa może wysunąć się z prowadnic.

- Aby naprężyć piłę taśmową [5], obrócić pokrętko [6] w prawo.
- Aby zmniejszyć naprężenie piły taśmowej [5], obrócić pokrętko [6] w lewo.



Informacja

Piły taśmowe **PBS 120** i **PBS 160** są wyposażone w system zapobiegający nadmiernemu naprężeniu (sprzęgło). Obracać pokrętkiem tak długo, aż sprzęgło zadziała.

Ogranicznik

W celu odpiłowania przedmiotów obrabianych o identycznych długościach można użyć regulowanego ogranicznika [12]:

- Wkręcić pręt prowadzący [15] w otwór w podstawie maszyny [1].
- Zabezpieczyć pręt prowadzący nakrętką kontruującą [16].
- Zamocować obrabiany przedmiot odpowiednio do długości cięcia w imadle [4].
- Lekko poluzować śrubę zaciskową [14].
- Przesunąć ogranicznik [12] do ciętego obrabianego przedmiotu.
- Mocno dokręcić śrubę zaciskową.
- ✓ Ogranicznik jest ustawiony i unieruchomiony.

Rolki prowadzące piły taśmowej



Informacja

Piła taśmowa jest prowadzona przez dwie pary łożysk kulkowych przed i za miejscem cięcia. Są one umieszczone na dwóch mimośrodowych osiach.

- ▶ Aby ustawić odstęp między piłą taśmową i parą łożysk kulkowych, obracać nakrętki [21].
- ▶ Ustawić pary łożysk kulkowych w taki sposób, aby obracały się podczas pracy urządzenia, ale piła taśmowa nie zakleszczyła się.

Prowadnica piły taśmowej



Informacja

Obie prowadnice piły taśmowej [12] powinny być ustawione w taki sposób, aby rolki prowadzące znajdowały się możliwie blisko obrabianego przedmiotu. Dzięki temu osiąga się możliwie wysoką jakość cięcia i piła taśmowa jest możliwie jak najdalej osłonięta poza zakresem cięcia, co zmniejsza ryzyko reszkowe kontaktu z piłą.

- ▶ Zwolnić dźwignię zaciskową [20].
- ▶ Ustawić prowadnice piły taśmowej [22] odpowiednio do obrabianego przedmiotu.
- ▶ Ponownie zaciśnąć dźwignię zaciskową.

Kąt cięcia



Informacja

Za pomocą piły taśmowej **PBS 105** można wykonywać cięcia pod regulowanym kątem od 0° do 45°.
Za pomocą pił taśmowych **PBS 120** i **PBS 160** można wykonywać cięcia pod regulowanym kątem od 0° do 60°.

- ▶ Zwolnić dźwignię zaciskową [18].
- ▶ Obrócić uchylną obudowę [8] zgodnie z podziałką na podstawie maszyny [1].
- ▶ Zaciśnąć dźwignię zaciskową.

Stałe ograniczniki kąta:

PBS 105 / PBS 160		PBS 120
0°	▶ Pozycjonowanie za pomocą ogranicznika końcowego [17]	▶ Pozycjonowanie za pomocą ogranicznika końcowego [17]
45°	▶ Pozycjonowanie za pomocą ogranicznika końcowego [17]	▶ Ustawić obudowę [8] na 0°. ▶ Ustawić pokrętko [26] na 45°. ▶ Obrócić obudowę do ogranicznika.
60°		▶ Pozycjonowanie za pomocą ogranicznika końcowego [17]

Prędkości cięcia



Informacja

Urządzenie jest wyposażone w elektroniczny system sterowania (CESC, Constant Electronic Speed Control), za pomocą którego można stopniowo regulować prędkość cięcia, aby dostosować rodzaj i rozmiar obrabianego przedmiotu (patrz Tabela cięcia **rys. IV**).

Tylko PBS 120 i PBS 160

- ▶ Ustawienia prędkości cięcia dokonuje się pokrętkiem regulacyjnym [23] na obudowie silnika.

Prędkość posuwu (tylko PBS 120-A i PBS 160-A)

- ▶ Podnieść rękę na maksymalną wysokość.
- ▶ Nacisnąć przycisk blokujący [30].
- ▶ Odblokować przełącznik selekcyjny [31].
- ▶ Ustawić przełącznik selekcyjny na żądanej prędkości posuwu (H, M, L, LL).
- ▶ Odblokować przycisk blokujący.

Obszary cięcia

PBS 105

W normalnych, opisanych warunkach pracy można osiągnąć następujące obszary cięcia przy kątach 0° i 45°:

Obrabiany przedmiot	Kąt	Obszar cięcia [mm]
	0°	105
		102 × 102
		105 × 93
	45°	72
		68 × 68
		70 × 60

PBS 120

W normalnych, opisanych warunkach pracy można osiągnąć następujące obszary cięcia przy kątach 0°, 45° i 60°:

Obrabiany przedmiot	Kąt	Obszar cięcia [mm]
	0°	120
		112 × 112
		120 × 102
	45°	80
		78 × 78
		78 × 78
	60°	50
		48 × 48
		50 × 43

PBS 160

W normalnych, opisanych warunkach pracy można osiągnąć następujące obszary cięcia przy kątach 0° i 45°:

Obrabiany przedmiot	Kąt	Obszar cięcia [mm]
	0°	150
		150 × 150
		160 × 140
	45°	100
		100 × 100
		120 × 100

Mocowanie obrabianego przedmiotu

⚠ NIEBEZPIECZEŃSTWO !



Zagrożenie ze strony pracującej piły taśmowej

➤ Zawsze zamocowywać obrabiany przedmiot w imadle. Nigdy nie trzymać obrabianego przedmiotu rękoma.

▶ Włożyć obrabiany przedmiot bezpośrednio między szczęki imadła [4] bez użycia innych przedmiotów dociskających.



Informacja

Podczas mocowania płaskich materiałów lub profili specjalnych koniecznie zwrócić uwagę na przykłady podane na **rys. V**.

▶ Jeśli grubość ściany profilu jest bardzo mała, przyłożyć szablon o takim samym kształcie od wewnętrznej strony profilu. Pozwoli to zapobiec zgnieceniu profilu między szczękami imadła.

Uruchomienie

⚠ OSTRZEŻENIE !



Zagrożenie ze strony niesprawnych zabezpieczeń

- Przed każdym uruchomieniem urządzenia upewnić się, że wszystkie zabezpieczenia są sprawne i poprawnie ustawione.

Dotarcie piły taśmowej

Uwaga !

- Umożliwić prawidłowe dotarcie piły taśmowej. W przeciwnym wypadku może nastąpić nieodwracalny brak dokładności piły taśmowej.
- Do pierwszych dwóch lub trzech cięć użyć obrabianego przedmiotu z pełnego materiału o średnicy ok. 40–50 mm.
- Najpierw wykonać cięcia przy małym docisku. Następnie powoli zwiększyć docisk.

Włączenie urządzenia

- Ustawić wyłącznik główny silnika [10] w położeniu <1>.
- ✓ Urządzenie jest gotowe do pracy.

PBS 105

PBS 120 / PBS 160

- Aby włączyć urządzenie, nacisnąć przycisk [7].
- Przytrzymać ręką uchwyt [7] i podnieść obudowę, aby piła taśmowa nie miała kontaktu z obrabianym przedmiotem.
- Nacisnąć przycisk odblokowujący [28], aby wyłączyć system bezpieczeństwa, który zapobiega niezamierzonemu włączeniu.
- Aby włączyć urządzenie, nacisnąć przycisk [24].

⚠ NIEBEZPIECZEŃSTWO !



Zagrożenie ze strony piły taśmowej

- Nigdy nie sięgać rękoma lub innymi przedmiotami do strefy cięcia.

- Powoli opuścić obudowę, aż piła taśmowa dotknie obrabianego przedmiotu.
- Powoli zwiększać docisk i wykonać cięcie do końca.
- **Po użyciu wyłączyć urządzenie wyłącznikiem głównym silnika [10] (położenie <0>).**

⚠ NIEBEZPIECZEŃSTWO !



Niebezpieczeństwo w przypadku nieumyślnego włączenia

- Przed zmianą obrabianego przedmiotu wyłączyć urządzenie, zwalniając przycisk [24].

Uwaga !

- Nigdy nie próbować zablokować przycisku [24] lub manipulować w zakresie jego działania.



Zabezpieczenie przed przeciążeniem

W celu uniknięcia uszkodzenia silnika urządzenie może samoczynnie wyłączyć się po dłuższej pracy (z powodu przegrzania).

- Zwolnić przycisk [24] i poczekać, aż przerywacz samoczynnie powróci.



Ogranicznik prądu

Elektroniczna regulacja prędkości urządzenia jest wyposażona w funkcję ochrony silnika. Zapobiega ona przyjmowaniu przez silnik większego prądu, niż jest on ustalony przez maksymalną wartość poboru prądu.

- Jeśli ogranicznik prądu zadziała podczas pracy, zmniejszyć docisk cięcia.

Tryb automatyczny (tylko PBS 120-A i PBS 160-A)

- Podnieść rękę na maksymalną wysokość.
- Powoli dosunąć głowicę pilarki na odległość 5 mm od obrabianego przedmiotu.
- Nacisnąć przycisk trybu automatycznego [32] i przycisk [24].

- ▶ Zwolnić głowicę pilarki i zaczekać, aż cięcie zostanie zakończone.

NIEBEZPIECZEŃSTWO !



Zagrożenie ze strony pracującej piły taśmowej

- ▶ Nigdy nie sięgać rękoma lub innymi przedmiotami do strefy cięcia.
- ▶ Odcięty obrabiany przedmiot powinien spaść na podstawę maszyny.
- ▶ Sięgnąć po obrabiany przedmiot dopiero wtedy, gdy urządzenie jest wyłączone.

Wymiana piły taśmowej

NIEBEZPIECZEŃSTWO !



Niebezpieczeństwo w przypadku nieumyślnego włączenia

- ▶ Wyłączyć urządzenie wyłącznikiem głównym silnika [10] (położenie <0>).

OSTRZEŻENIE !



Niebezpieczeństwo odniesienia ran ciętych na skutek kontaktu z ostrą piłą taśmową

- ➔ Obrażenia w przypadku kontaktu z zębami piły taśmowej
- ▶ Nosić rękawice ochronne.

Demontaż piły taśmowej

- ▶ Wyłączyć urządzenie wyłącznikiem głównym silnika [10] (położenie <0>).
- ▶ Zwolnić dźwignię zaciskową [19].

PBS 105

PBS 120 / PBS 160

- ▶ Dosunąć prowadnicę piły taśmowej [22] z powrotem do ogranicznika końcowego.
- ▶ Ponownie zacisnąć dźwignię zaciskową.
- ▶ Odkręcić cztery śruby mocujące [29] i odłożyć je na bok.
- ▶ Usunąć osłonę.
- ▶ Obracać pokrętkę [6] w lewo, aż piła taśmowa zostanie poluzowana.
- ▶ Ostrożnie wyciągnąć piłę taśmową z prowadnic piły taśmowej [22].

- ▶ Możliwie wąsko zsunąć prowadnicę piły taśmowej [22].

- ▶ Ostrożnie zdjąć piłę taśmową z gumowanych rolek.

Montaż piły taśmowej

Uwaga !

Urządzenie jest przeznaczone do pracy zgodnie z kierunkiem ruchu wskazówek zegara.

- ▶ Podczas montażu piły taśmowej konieczne zwrócić uwagę na poprawne ustawienie zębów.

- ▶ Ostrożnie umieścić piłę taśmową między prowadnicami piły taśmowej [22].
- ▶ Ostrożnie umieścić piłę taśmową nad gumowanymi rolekami.
- ▶ Obracać pokrętkę [6] w prawo tak długo, aż sprzęgło zadziała.
- ▶ Zamontować osłonę czterema śrubami mocującymi [29].
- ▶ Umożliwić krótkie dotarcie piły taśmowej.

Konserwacja / czyszczenie

NIEBEZPIECZEŃSTWO !



Niebezpieczeństwo w przypadku nieumyślnego włączenia i niebezpieczeństwo porażenia prądem elektrycznym

- ▶ Wyłączyć urządzenie wyłącznikiem głównym silnika [10] (położenie <0>) i wyjąć wtyczkę sieciową z gniazda.

OSTRZEŻENIE !



Niebezpieczeństwo ze strony ostrej piły taśmowej i wiór

- ▶ Podczas wszelkich prac konserwacyjnych używać środków ochrony indywidualnej, takich jak rękawice ochronne i okulary ochronne.

- ▶ Przed każdym uruchomieniem sprawdzić przewód przyłączeniowy pod kątem uszkodzeń. Natychmiast zlecić wymianę uszkodzonego przewodu przyłączeniowego przez specjalistę.
- ▶ Regularnie usuwać wióry. Czyścić strefę cięcia i powierzchnię przylegania, najlepiej urządzeniem odsysającym lub pędzlem.

Uwaga !

- ▶ Nie stosować sprężonego powietrza do czyszczenia urządzenia!

Wskazówki dotyczące wyszukiwania usterek

Usterka	Możliwa przyczyna	Środki zaradcze
Silnik nie uruchamia się	Uszkodzony silnik, kabel sieciowy lub wtyczka.	Oddać urządzenie do sprawdzenia/naprawy przez autoryzowany zakład.
	Zadziałał stycznik w szafie elektrycznej.	Sprawdzić stycznik i ponownie włączyć.
	Spadek napięcia w sieci	Sprawdzić napięcie w sieci.
	Zadziałał przerywacz stycznika przegrzania silnika.	Zwolnić wyłącznik główny silnika [10] i zaczekać, aż przerywacz cofnie się samoczynnie.
Wyzwolenie przerywacza zabezpieczenia przed przegrzaniem	Przegrzanie silnika	Sprawdzić, czy szczeliny wentylacyjne silnika nie są zanieczyszczone, w razie potrzeby wyczyścić.
	Przeciążenie silnika z powodu zbyt dużego docisku cięcia	Zmniejszyć docisk cięcia.
	Uszkodzenie silnika	Oddać urządzenie do sprawdzenia/naprawy przez autoryzowany zakład.
PBS 105 i PBS 160: Niedokładny kąt cięcia przy 0° i 45°	Przyrząd ustalający nie jest prawidłowo ustawiony.	Ustawić ograniczniki. Odkręcić śruby mocujące i ponownie wyregulować ograniczniki.
PBS 120: Niedokładny kąt cięcia przy 0° i 60°	Ograniczniki [23] i [25] nie są poprawnie ustawione.	Ustawić ograniczniki. Odkręcić śruby mocujące i ponownie wyregulować ograniczniki.
PBS 120: Niedokładny kąt cięcia przy 45°	Śruba bez łba [23] nie jest poprawnie ustawiona.	Odkręcić nakrętkę kontruującą i na nowo ustawić śrubę bez łba. Dokręcić nakrętkę kontruującą.
Niedokładność kąta prostego cięcia	Za duży docisk cięcia	Zmniejszyć docisk cięcia.
	Uzębienie piły taśmowej nie nadaje się do obrabianego przedmiotu.	Sprawdzić parametry cięcia w tabeli cięcia (rys. IV) i odpowiednio zmienić.
	Prędkość cięcia nieodpowiednia do obrabianego przedmiotu.	Sprawdzić parametry cięcia w tabeli cięcia (rys. IV) i odpowiednio zmienić.
	Błędnie ustawione prowadnice piły taśmowej	Sprawdzić ustawienia i w razie potrzeby dostosować.
	Obrabiany przedmiot nie jest płasko zamocowany	Sprawdzić naprężenie i ewent. dostosować.
	Zarys cięcia jest niedokładny lub falisty.	Piła taśmowa jest zużyta lub nie ma prawidłowego uzębienia do grubości obrabianego przedmiotu.
Piła taśmowa lekko przesuwana się w stosunku do prowadnicy.	Za duży docisk cięcia	Zmniejszyć docisk cięcia.
	Błędnie ustawione mimośrodowe prowadnice piły.	Sprawdzić ustawienia i w razie potrzeby dostosować.
	Za duże zużycie gum rolek	Oddać rolki do sprawdzenia lub wymiany przez specjalistę.
	Zsuwanie się piły na rolkach spowodowane olejem chłodząco-smarującym lub smarem.	W żadnym wypadku nie używać środków smarowych lub chłodzących do cięcia. Oddać rolki do sprawdzenia lub wymiany przez specjalistę.

Transport (rys. I)



NIEBEZPIECZEŃSTWO !



Niebezpieczeństwo ze strony uchylnej obudowy

- ➔ Niebezpieczeństwo odniesienia obrażeń w przypadku kontaktu z brzeszczotem
- Unieruchomić obudowę.

- ▶ Upewnić się, że w imadle nie znajduje się obrabiany przedmiot.
- ▶ Całkowicie odchylić obudowę [8] w dół.

PBS 105 / PBS 160

- ▶ Wsunąć bolec blokujący [13] w przewidziany do tego celu otwór. Upewnić się, że bolec blokujący jest całkowicie zatrzaśnięty.

PBS 120

- ▶ Zamontować oba uchwyty do przenoszenia [27] z boku na podstawie maszyny [1].

- ✓ Urządzenie jest przygotowane do transportu.

Rękojmia

Na urządzenie firmy Würth udzielamy rękojmi zgodnie z krajowymi przepisami prawa od daty zakupu (faktura lub dowód dostawy). Powstałe uszkodzenia będą usuwane w ramach wymiany lub naprawy. Rękojmią nie są objęte uszkodzenia spowodowane nieprawidłową obsługą. Reklamacje mogą być uznawane wyłącznie wtedy, gdy urządzenie zostanie dostarczone w stanie nierozłożonym do oddziału Würth, przedstawiciela handlowego Würth lub autoryzowanego serwisu Würth. Prawo do wprowadzania zmian technicznych zastrzeżone. Producent nie ponosi odpowiedzialności za błędy w druku.

Informacje dotyczące środowiska

Elektronarzędzia, akcesoria i opakowania powinny być przekazane do ponownego wykorzystania zgodnie z wymogami ochrony środowiska.



Dotyczy tylko krajów UE:

Nie wyrzucać narzędzi elektrycznych do odpadów domowych. Zgodnie z dyrektywą europejską 2012/19/WE o zużytych urządzeniach elektrycznych i elektronicznych oraz odpowiednimi przepisami krajowymi,

urządzenia elektryczne, które nie są już zdadne do pracy, muszą być zbierane osobno i poddane utylizacji zgodnie z wymogami ochrony środowiska.

Wyposażenie dodatkowe i części zamienne

Do cięcia większych litych przekrojów lub cienkościennych lub elementów kątowych dostępne są brzeszczoty o różnym użębieniu.

Jeżeli pomimo bardzo starannych metod produkcji i testowania dojdzie do awarii urządzenia, zlecić wykonanie naprawy firmie Würth masterService. W przypadku wszelkich pytań i zamówień części zamiennych należy koniecznie podać numer artykułu zgodnie z tabliczką znamionową urządzenia. Aktualna lista części zamiennych urządzenia znajduje się w Internecie na stronie „<http://www.wuerth.com/partsmanager>” lub można ją zamówić w najbliższym oddziale firmy Würth.



Deklaracja zgodności WE

Oświadczamy na naszą wyłączną odpowiedzialność, że produkt ten jest zgodny z wymogami następujących norm lub dokumentów normatywnych:

Normy

- EN 55014-1
- EN 55014-2
- EN 61000-6-1
- EN 61000-6-3

zgodnie z postanowieniami dyrektyw:

Dyrektywa WE

- 2014/30/EU
- 2014/35/WE
- 2006/42/WE
- 2011/65/UE

Dokumentacja techniczna dostępna w:
Adolf Würth GmbH & Co. KG, Abt. PPT
Reinhold-Würth-Straße 12 - 17,
74653 Künzelsau, NIEMCY

F. Wolpert
Prokurent - kierownik działu zarządzania produktami

Dr inż. S. Beichter
Prokurent - kierownik działu jakości

Künzelsau: 20.04.2016


A készülék első használata előtt olvassa el ezt az üzemeltetési útmutatót, és ez alapján járjon el.

Őrizze meg a jelen üzemeltetési útmutatót későbbi használat céljából vagy a későbbi tulajdonos számára.

- ▶ Az első üzembe helyezés előtt feltétlenül olvassa el a biztonsági tudnivalókat!
- Az üzemeltetési útmutató és a biztonsági tudnivalók be nem tartása esetén a készülék károsodhat, és a kezelőt, valamint más személyeket fenyegető veszélyek keletkezhetnek.
- ▶ A készülék üzembe helyezésével, kezelésével, karbantartásával és javításával megbízott valamennyi személynek megfelelő képzéssel kell rendelkeznie.
- ▶ **A készüléken csak az ezzel megbízott és képzéssel rendelkező személyek végezhetnek javításokat.** A munkákhoz mindig az Adolf Würth GmbH & Co. KG vállalat eredeti pótalkatrészeit használja. Ezzel biztosított, hogy a készülék biztonságos marad.

Az útmutatóban használt jelzések és szimbólumok

Az ebben az útmutatóban található jelzések és szimbólumok célja, hogy segítségünkkel hamar és biztonságosan használhassa az útmutatót és a gépet.


Információ

A készülék és ezen útmutató leghatékonyabb, illetve legpraktikusabb használatáról tájékoztatnak.

▶ Lépések

A meghatározott sorrendben megadott lépések megkönnyítik a készülék helyes és biztonságos használatát.

✓ Eredmény

Itt olvashatja el a lépések sorozatának eredményét.

[1] Tételszám

A szövegben a tételszámok szögletes zárójellel vannak jelölve.

Figyelmeztetések veszélyfokozatai

Ebben az üzemeltetési útmutatóban a következő veszélyfokozatok használatosak a lehetséges veszélyes helyzetekre és fontos biztonsági előírásokra való figyelemfelhívás céljából.

VESZÉLY !


Közvetlenül fennálló veszélyes helyzet, amely az intézkedések be nem tartása esetén súlyos, sőt halálos sérülésekhez vezet. Az intézkedést feltétlenül tartsa be.

FIGYELMEZTETÉS !


Esetlegesen fennálló veszélyes helyzet, amely az intézkedések be nem tartása esetén súlyos, sőt halálos sérülésekhez vezet. Igen óvatosan dolgozzon.

VIGYÁZAT !


Esetlegesen fennálló veszélyes helyzet, amely az intézkedések be nem tartása esetén könnyű vagy kisebb sérülésekhez vezet.

Figyelem !

Esetlegesen bekövetkező káros helyzet, amely anyagi károkhhoz vezet, ha nem kerül el.

A biztonsági tudnivalók felépítése
VESZÉLY !


- A veszély típusa és forrása!
- ➔ A be nem tartás következményei
- Intézkedés a veszély elhárítására



Általános biztonsági tudnivalók

- ▶ **A készülék összeállítása, üzemeltetése, javítása és karbantartása, valamint a tartozék alkatrészek cseréje előtt és a készülék közelében történő munkavégzés előtt el kell olvasni és meg kell érteni a biztonsági tudnivalókat.** Ennek figyelmen kívül hagyása súlyos testi sérülésekhez vezethet.
- ▶ A készüléket kizárólag megfelelően képezett kezelők szerelhetik fel, állíthatják be vagy használhatják.
- ▶ A készüléket módosítani tilos. A módosítások csökkenthetik a biztonsági intézkedések hatékonyságát és növelhetik a kezelőre leselkedő kockázatokat.
- ▶ Sérült készülékeket használni tilos.
- ▶ A készüléket rendszeresen felül kell vizsgálni annak ellenőrzése érdekében, hogy rendelkezik-e az előírt, jól olvasható méretezési értékekkel és jelölésekkel. A munkáltatónak/kezelőnek fel kell vennie a kapcsolatot a gyártóval, ha póttáblákra van szüksége.
- ▶ A kábeleket minden esetben úgy kell irányítani, hogy mindig a készüléktől hátrafelé haladjanak.
- ▶ Kapcsolja le a motor főkapcsolóját a készüléken történő valamennyi munkálat előtt, a munkaszünetekben, valamint ha nem használja.
- ▶ A fűrészszalag felszereléskor ügyeljen a vágásirányra.
- ▶ Győződjön meg arról, hogy a fűrészszalagot takaró valamennyi szerkezet kifogástalanul működik.
- ▶ A munkadarabot mindig fixen szorítsa be a satuba. Nem szabad olyan túl kicsi munkadarabokat megmunkálni, amelyek nem szoríthatók be biztonságosan.
- ▶ A nagy munkadarabokat ki kell támasztani, hogy megakadályozzuk, hogy kiforduljanak a satuból. Tilos a munkadarabot személyekkel kitémasztatni. Az instabil letámasztás a fűrészszalag becsípődéséhez, ill. szakadásához vezethet.
- ▶ A szabálytalan formájú munkadarabokat úgy szorítsa be, hogy ne csúszhassanak ki. A fűrészszalag beszorulhat, ill. elszakadhat.
- ▶ A munkadarabot csak akkor szorítsa be, ill. oldja ki, ha a fűrészszalag fel van emelve és leállt.
- ▶ Ne kapcsolja be a készüléket, ha a fűrészszalag megérinti a munkadarabot. A fűrész csak működő fűrészszalaggal engedje le a munkadarabra.
- ▶ Azonnal kapcsolja ki a készüléket, ha a fűrészszalag megakad vagy elszakad.
- ▶ Vágás után a készüléket mindig működő fűrészszalaggal fordítsa ki a munkadarabból.
- ▶ Úgy állítsa be az ütközőt, hogy a lefűrészelt munkadarab ne szorulhasson be. A fűrészszalag beszorulhat, ill. elszakadhat.
- ▶ Ügyeljen arra, hogy a vágási területre soha ne kerüljön megmunkálási hulladék.
- ▶ Soha ne nyúljon kézzel vagy más tárggyal a vágási területre, amíg a készülék be van kapcsolva.
- ▶ **Az elektromos készüléket csak képzett szakemberrel és csak eredeti pótalkatrészek használatával javíttassa.** Ezzel biztosított, hogy az elektromos készülék biztonságos marad.
- ▶ **Csak eredeti Würth tartozékokat és pótalkatrészeket használjon.**

Rendeltetészerű használat

Ezt a készüléket fémek ipari és kézműipari fűrészelésére készítették. A készülék a következő anyagok fűrészelésére alkalmas:

- standard acélok (St37, St50,...)
- speciális acélok (C40, 18NiCrMo5,...)
- alumínium és alumíniumötvözetek
- sárgaréz
- bronz
- acélcsővek (St35, St52,...)

A készülék nem alkalmas fa vagy hasonló puha anyagok fűrészelésére.

A készüléket szárazvágásra tervezték és építették. A hűtő-kenőanyagok használata miatt a készülék használhatatlanná válhat.

Az ettől eltérő vagy ezen túlmenő használat nem rendeltetészerű használatnak minősül!

A nem rendeltetészerű használatból eredő károkért a felhasználót terheli a felelősség.

Szimbólumok a készüléken

Szimbólum	Jelentés
	Olvassa el az üzemeltetési útmutatót
	Ne tegye ki a készüléket az eső hatásának, ne locsolja le és ne érje gőzsugár.
	Minden használat előtt ellenőrizze a készüléket, a kábelét és a dugós csatlakozót. A károkat csak szakember távolíthatja el.
	Viseljen megfelelő védőszemüveget
	Viseljen megfelelő hallásvédőt

Szimbólum

Jelentés



A fűrészszalag cseréjekor viseljen megfelelő védőkesztyűt



Ne nyúljon kézzel vagy más tárggyal a működő készülék vágóterületére

A készülék alkotóelemei

Áttekintés

- 1 Gépváz
- 2 Kar a satu gyorscsúsztató számára (csak PBS 160)
- 3 Satu fogantyúja
- 4 Satu
- 5 Fűrészszalag
- 6 Kézikerék a fűrészszalag feszességének beállításához
- 7 Tartófogantyú (csak PBS 105)
- 8 Elfordítható ház
- 9 Motor
- 10 Motor főkapcsolója
- 11 Lengőcsapágyazás
- 12 Állítható ütköző
- 13 Rögzítőszeg (csak PBS 105 és PBS 120)
- 14 Szorítócsavar az ütközőhöz
- 15 Vezetőrúd
- 16 Ellenanya
- 17 Végütköző
- 18 Szorítókar gérvágáshoz
- 19 Vágószög kijelzés
- 20 Szorítókar a fűrészszalagvezetéshez
- 21 Anyák
- 22 Állítható fűrészszalagvezetés
- 23 Elektronikus fordulatszám-szabályozó
- 24 Kapcsoló
- 25 Ászokcsavar
- 26 Forgatógomb
- 27 Tartófogantyúk (csak PBS 160)
- 28 Réteszoldó gomb (csak PBS 120 és PBS 160)
- 29 Rögzítőcsavarok
- 30 Réteszelő (csak PBS 120-A és PBS 160-A)
- 31 Választókapcsoló
- 32 Automata kapcsoló (csak PBS 120-A és PBS 160-A)

IV. ábra

PBS 105	Két sebességű kivitel
PBS 120 / PBS 160	Elektronikus kivitel
PBS 120-A / PBS 160-A	Automata vágású változat

Műszaki adatok

	PBS 105	PBS 120 / PBS 120-A	PBS 160 / PBS 160-A
Cikksz.	0701 322 0	0701 320X / 0701 323 X	0701 321 1 / 0701 324 X
Névleges feszültség	230 V/AC	230 V/AC	230 V/AC
Névleges frekvencia	50/60 Hz	50/60 Hz	50/60 Hz
Áramfelvétel max.	4,4 A	5,0 A	9,5 A
Névleges felvett teljesítmény	950 W	1.300 W	2000 W
Üresjáratú fordulatszám	1 1.000-23.000 min ⁻¹	8.000-16.000 min ⁻¹	11.000-23.000 min ⁻¹
Védelmi osztály	F	I	⊕ / I
Súly	kb. 17 kg	kb. 18 kg	kb. 35 kg
Méreték (Sz × H × M)	730 × 390 × 500 mm	850 × 830 × 600 mm	1000 × 390 × 570 mm
Fűrészszalag méretei	1.335 × 13 × 0,65 mm	1.440 × 13 × 0,65 mm	1.735 × 13 × 0,9 mm

Információk a zajról/vibrációról

FIGYELMEZTETÉS !



- Munka közben a zajszint meghaladhatja a 80 dB(A)-t.
 ➤ Komoly sérülések és akusztikus traumák veszélye.
 ➤ Használjon hallásvédőt.

Az UNI EN ISO 3746 szerint mért értékek.
 A készülék egyenértékű A-hangnyomásszint jellemzően:

Zajtjeljesítményszint L_{wa}	PBS 105 / PBS 120	PBS 160
teher nélkül, 80 m/perc szalagsebesség esetén	71,2 dB(A)	93,4 dB(A)
teher alatt, 80 m/perc szalagsebesség esetén (80 mm Ø acél fűrészselése)	87,0 dB(A)	94,2 dB(A)

Hangnyomásszint L_{eq}	PBS 105 / PBS 160	PBS 120
teher nélkül, 80 m/perc szalagsebesség esetén	81,5 dB(A)	68,8 dB(A)
teher alatt, 80 m/perc szalagsebesség esetén (80 mm Ø acél fűrészselése)	82,4 dB(A)	83,1 dB(A)

A jellemző kéz-kar-vibráció alacsonyabb, mint 2,5 m/s².

Szerelés

⚠ VIGYÁZAT !



Nem megfelelő munkaállomás miatti veszély

- Válasszon olyan munkaállomást, amelynél biztosított a megfelelő látási viszony.
- Állítsa a készüléket egy megfelelően síma munkapadra, hogy üzemelés közben ne boruljon fel.



Információ

A satu magassága tekintetében a padlótól mért kb. 90-95 cm az ideális.

- A készülék munkapadra történő csavarozásához használja a gépvázon [1] található rögzítési furatot.

vagy

- Annak érdekében, hogy a készüléket be lehessen szorítani egy csavaros gyorszorítóval, használja a gépváz [1] közepén található felfekvő felületet.

Elektromos csatlakoztatás

Figyelem !

- A készüléket csak biztosítókkal ellátott áramhálózatról szabad üzemeltetni.
- Vesse össze a rendelkezésre álló hálózati feszültséget a típus táblán feltüntetett adatokkal.



PBS 105 információ

A kapcsolótömb, amelyen a motor főkapcsolója [10] található, visszaállító (reset) funkcióval rendelkezik. Feszültségkimaradás után ez akadályozza meg a készülék automatikus újbóli bekapcsolását.



PBS 120 / PBS 160 információ

Az elektronikus fordulatszám-szabályozó [23] visszaállító (reset) funkcióval rendelkezik. Feszültségkimaradás után ez akadályozza meg a készülék automatikus újbóli bekapcsolását.

Beállítások

⚠ VESZÉLY !



Szándékolatlan bekapcsolás miatti veszély

- Amikor beállításokat végez, akkor kapcsolja ki a készüléket a motor főkapcsolójával [10] (<0> állás).

A szalagfűrész feszültsége

⚠ VIGYÁZAT !



A túl erősen megfeszített fűrészszalag miatti veszély

- A fűrészszalag kicsúszhat a vezetőkből.

- A fűrészszalag [5] megfeszítéséhez forgassa a kézi kereket [6] az óramutató járásával megegyező irányba.
- A fűrészszalag [5] feszültségének csökkentése érdekében, forgassa a kézi kereket [6] az óramutató járásával ellentétes irányba.



Információ

A PBS 120 és a PBS 160 szalagfűrészrészek túlfeszítés elleni védőrendszerrel rendelkeznek (kuplung). Addig forgassa a kézi kereket, amíg a kuplung ki nem old.

Ütköző

Több azonos hosszúságú munkadarab lefűrészeléséhez használja a beállítható ütközőt [12]:

- Csavarozza a vezetőrudat [15] a gépváz furatába [1].
- Rögzítse a vezetőrudat az ellenanyával [16].
- Szorítsa be a satuba [4] a fűrészrendelő munkadarabot a megfelelő hosszúságban.
- Kissé lazítsa meg a szorítócsavart [14].
- Vezesse az ütközőt [12] a levágandó munkadarabhoz.
- Húzza meg a szorítócsavart.
- ✓ Az ütköző be van állítva és rögzítve van.

A fűrészszalag vezetőgörgői



Információ

A fűrészszalagot a mindenkori két golyóscsapágy pár fölött, a fűrésznyom előtt és mögött oldalt vezetik. A golyóscsapágy párok két excentrikus tengelyen helyezkednek el.

- ▶ A fűrészszalag és a golyóscsapágy pár közötti távolság beállításához forgassa az anyákat **[21]**.
- ▶ A golyóscsapágy párokat úgy állítsa be, hogy a készülék üzemelése során azok is forogjanak, de ne szorítsák be a fűrészszalagot.

Fűrészszalag-vezető



Információ

A két fűrészszalag-vezetőt **[12]** úgy kell beállítani, hogy a vezetőgörgők a lehető legközelebb legyenek a munkadarabhoz. Ezzel a lehető legjobb vágási minőség érhető el, és a fűrészszalag a vágóterületen kívül a lehető legjobban el van takarva az érintkezés fennmaradó kockázatának csökkentése érdekében.

- ▶ Lazítsa meg a szorítókart **[20]**.
- ▶ Állítsa be a fűrészszalag-vezetőket **[22]** a megmunkálandó munkadarabnak megfelelően.
- ▶ Rögzítse ismét a szorítókart.

Vágószög



Információ

A **PBS 105** szalagfűrészszel 0° és 45° közötti állítható szögű vágások végezhetőek.

A **PBS 120** és a **PBS 160** szalagfűrészszel 0° és 60° közötti állítható szögű vágások végezhetőek.

- ▶ Lazítsa meg a szorítókart **[18]**.
- ▶ Forgassa el az elfordítható házat **[8]** a gépvázon **[1]** található skála alapján.
- ▶ Rögzítse a szorítókart.

A szögek rögzített ütközői:

PBS 105 / PBS 160		PBS 120
0°	▶ Pozicionálás a végütközővel [17]	▶ Pozicionálás a végütközővel [17]
45°	▶ Pozicionálás a végütközővel [17]	▶ Állítsa a házat [8] 0° -ra. ▶ Állítsa a forgatógombot [26] 45° -ra ▶ Forgassa a házat ütközésig.
60°	-	▶ Pozicionálás a végütközővel [17]

Vágási sebességek



Információ

A készülék elektronikus vezérlőrendszerrel (CESC = Constant Electronic Speed Control) rendelkezik. Így folyamatosan fokozatosan állítható be a vágási sebesség a munkadarab jellegének és méretének megfelelően (lásd a vágási táblázatot **IV. ábra**).

Csak PBS 120 és PBS 160

- ▶ A vágási sebesség beállításához forgassa a motorházon található forgatógombot **[23]**.

Előtolási sebesség (csak PBS 120-A és PBS 160-A)

- ▶ Emelje fel a kart a maximális magasságba.
- ▶ Nyomja meg a reteszelt **[30]**.
- ▶ Oldja fel a választókapcsoló **[31]** reteszelését.
- ▶ Állítsa be a választókapcsolót a kívánt előtolási sebességre (H, M, L, LL).
- ▶ Emelje ki a reteszelt.

Vágóterületek

PBS 105

Az alábbi 0°-os és 45°-os vágóterületek kivitelezhetők a normál, megadott üzemi feltételek mellett:

Munkadarab	Szög	Vágóterület [mm]
		105
	0°	102 × 102
		105 × 93
		72
	45°	68 × 68
		70 × 60

PBS 120

Az alábbi 0°-os, 45°-os és 60°-os vágóterületek kivitelezhetők a normál, megadott üzemi feltételek mellett:

Munkadarab	Szög	Vágóterület [mm]
		120
	0°	112 × 112
		120 × 102
		80
	45°	78 × 78
		78 × 78
		50
	60°	48 × 48
		50 × 43

PBS 160

Az alábbi 0°-os és 45°-os vágóterületek kivitelezhetők a normál, megadott üzemi feltételek mellett:

Munkadarab	Szög	Vágóterület [mm]
		150
	0°	150 × 150
		160 × 140
		100
	45°	100 × 100
		120 × 100

A munkadarab befogása

⚠ VESZÉLY !



A mozgó fűrészszalag miatti veszély
 ➤ A munkadarabot mindig satuba kell beszorítani. Soha ne kézzel tartsa meg a munkadarabot.

- ▶ Helyezze be a munkadarabot közvetlenül a satu szorítópofái [4] közé, és ne helyezzen be más tárgyat közéjük.



Információ

Lapos anyag vagy speciális profil beszerítésakor feltétlenül tartsa be az **V. ábrán** látható példákat.

- ▶ Ha egy profil falvastagsága nagyon vékony, akkor helyezzen a profil belsejébe egy ugyanolyan formájú sablont. Így megakadályozhatja, hogy összenyomódjon a profil a satu szorítópofái között.

Üzembe helyezés

⚠ FIGYELMEZTETÉS !



- A hibás védőberendezések miatti veszély
- Minden üzembe helyezés előtt ellenőrizze, hogy valamennyi védőberendezés sértetlenül és helyesen van elhelyezve.

A fűrészszalag bejárata

Figyelem !

- Járassa be jól a fűrészszalagot. Különböző visszavonhatatlanul korlátozza a fűrészszalag vágási pontosságát.

- Az első két vagy három vágáshoz használjon kb. 40-50 mm átmérőjű tömör munkadarabot.
- Kezdetben enyhe nyomással végezze a vágásokat. Lassan növelje a rányomást.

A készülék bekapcsolása

- Állítsa a motor főkapcsolóját [10] az <1> állásba.
- ✓ A készülék üzemkész.

PBS 105

- A készülék bekapcsolásához használja a kapcsolót [7].

PBS 120 / PBS 160

- Fogja meg erősen az egyik kezével a tartófogantyút [7] és emelje fel a házat, hogy a fűrészszalag ne érintkezzen a munkarabbal.
- A szándékolatlan bekapcsolást megakadályozó biztonsági rendszer kikapcsolásához nyomja meg a rezeszöld gombot [28].
- A készülék bekapcsolásához használja a kapcsolót [24].

⚠ VESZÉLY !



Veszély a fűrészszalag miatt

- Soha ne nyúljon kézzel vagy bármilyen tárggyal a vágóterületre.
- Lassan engedje le a házat addig, amíg a fűrészszalag megérinti a munkadarabot.
- Lassan növelje a vágónyomást és végezze el végig a vágást.
- **Használat után kapcsolja ki a készüléket a motor főkapcsolójával [10] (<0> állás).**

⚠ VESZÉLY !



Szándékolatlan bekapcsolás miatti veszély

- A munkadarab cseréje előtt kapcsolja ki a készüléket a kapcsoló [24] elengedésével.

Figyelem !

- Soha ne próbálja meg blokkolni a kapcsolót [24] vagy módosítani annak működését.



Túlterhelés elleni védelem

A motor károsodásának megakadályozása érdekében a készülék hosszabb üzemelés után a túlhevülés miatt önállóan kikapcsolhat.

- Engedje el a kapcsolót [24] és várjon, amíg a megszakító önállóan visszaáll.



Áramkorlátozó

A készülék elektronikus sebességszabályozója egy motorvédő funkcióval van ellátva. Ez megakadályozza, hogy a motor több áramot vegyen fel, mint ahogy az a maximális programozott áramfelvételi értéken meg van állapítva.

- Ha az áramkorlátozó a munkavégzés közben kiold, akkor csökkentse a vágási nyomást.

Automata üzemmód (csak PBS 120-A és PBS 160-A)

- Emelje fel a kart a maximális magasságba.
- Vezesse a fűrészfejet lassan a munkadarabtól 5 mm-es távolságig.
- Nyomja meg az automata kapcsolót [32] és a kapcsolót [24].

- ▶ Engedje el a fűrészfejet és várjon, amíg a vágás teljesen be nem fejeződik.

VESZÉLY !



- A mozgó fűrészszalag miatti veszély
- ▶ Soha ne nyúljon kézzel vagy bármilyen tárggyal a vágóterületre.
 - ▶ Hagyja leesni a levágott munkadarabot a gép alatti területre.
 - ▶ Csak akkor nyúljon a munkadarabért, ha a készülék már kikapcsolt.

A fűrészszalag cseréje

VESZÉLY !



- Szándékolatlan bekapcsolás miatti veszély
- ▶ Kapcsolja ki a készüléket a motor főkapcsolójával [10] (<0> állás).

FIGYELMEZTETÉS !



- Vágásveszély az éles fűrészszalag miatt
- ➔ A fűrészszalag fogai által okozott sérülések
 - ▶ Viseljen védőkesztyűt.

A fűrészszalag kiszérése

- ▶ Kapcsolja ki a készüléket a motor főkapcsolójával [10] (<0> állás).
- ▶ Lazítsa meg a szorítókart [19].

PBS 105

PBS 120 / PBS 160

- ▶ Tolja vissza a fűrészszalag-vezetőket [22] a végütközőig.
- ▶ Tolja össze amennyire lehet a fűrészszalag-vezetőket [22].
- ▶ Rögzítse ismét a szorítókart.
- ▶ Lazítsa meg a négy rögzítőcsavart [29] és tegye félre azokat.
- ▶ Távolítsa el a védőburkolatot.
- ▶ Forgassa el a kézikereket [6] az óramutató járásával ellenkező irányba, amíg a fűrészszalag feszültségmentessé válik.
- ▶ Óvatosan húzza ki a fűrészszalagot a fűrészszalag-vezetőkből [22].
- ▶ Óvatosan vegye le a fűrészszalagot a gumival bevont görgőkről.

A fűrészszalag beépítése

Figyelem !

- A készüléket az óramutató járásával megegyező irányban való üzemeltetésre tervezték.
- ▶ A fűrészszalag beépítésénél ügyeljen a fogak helyes irányára.

- ▶ Helyezze be óvatosan a fűrészszalagot a fűrészszalag-vezetőkbe [22].
- ▶ Helyezze a fűrészszalagot óvatosan a gumirozott görgők fölé.
- ▶ Addig forgassa a kézi kereket [6] az óramutató járásával megegyező irányba, amíg a kuplung ki nem old.
- ▶ Szerelje fel a védőburkolatot a négy rögzítőcsavarral [29].
- ▶ Rövid ideig járassa be a fűrészszalagot.

Karbantartás/ápolás

VESZÉLY !



- Veszély a szándékolatlan bekapcsolás és az áramütés miatt
- ▶ Kapcsolja ki a készüléket a motor főkapcsolójával [10] (<0> állás) és húzza ki a hálózati dugaszt.

FIGYELMEZTETÉS !



- Veszély az éles fűrészszalag és a fűrészelési forgács miatt
- ▶ A karbantartási munkálatok során viseljen egyéni védőeszközöket, mint például védőkesztyűt és védőszemüveget.

- ▶ Minden üzembe helyezés előtt ellenőrizze, hogy a csatlakozókábel nem sérülte meg. A sérült csatlakozókábelt szakemberrel kell kicseréltetni.
- ▶ Rendszeresen távolítsa el a fűrészelési forgácsot. Tisztítsa meg a vágási zónát és a felfekvési felületet, lehetőség szerint elszívó berendezéssel vagy ecsettel.

Figyelem !

- ▶ Ne használjon sűrített levegőt a készülék tisztításához!

Útmutatások a hibakereséshez

Üzemzavar	lehetséges ok	Elhárítás
A motor nem indul	A motor, hálózati kábel vagy dugós csatlakozó hibás.	Ellenőriztesse , ill. javítsa meg a készüléket egy engedélyezett elektromos szakemberrel.
	Védelem a kapcsolószekrényben kioldva.	Ellenőrizze és kapcsolja be ismét a védelmet.
	Feszültségkimaradás a hálózati rendszerben	Ellenőrizze a hálózati rendszerben lévő feszültséget.
A felhevülés elleni védő megszakító kioldása	A motor védőmegszakítója felhevülés ellen kioldódott.	Engedje el a motor főkapcsolóját [10] és várjon néhány percet, amíg a megszakító magától biztonságosan vissza nem áll.
	A motor túlhevülése	Ellenőrizze, hogy a motor szellőzőnyílása szennyezett-e, adott esetben tisztítsa meg.
	A motor túlterhelése túl nagy a vágási nyomás miatt	Csökkentse a vágónyomást.
	Motorkár	Ellenőriztesse , ill. javítsa meg a készüléket egy engedélyezett elektromos szakemberrel.
PBS 105 és PBS 160: Pontatlan vágószög 0° és 45° esetében	A rögzítő berendezés nincs megfelelően beállítva.	Állítsa be újból az ütközőket. Oldja meg a rögzítő csavarokat és igazítsa meg újból az ütközőket.
PBS 120: Pontatlan vágószög 0° és 60° esetében	Az ütközők [23] és [25] nincsenek megfelelően beállítva.	Állítsa be újból az ütközőket. Oldja meg a rögzítő csavarokat és igazítsa meg újból az ütközőket.
PBS 120: Pontatlan vágószög 45° esetén	Az ászokcsavar [23] nincs megfelelően beállítva.	Lazítsa meg az ellenanyát és állítsa be újból az ászokcsavart. Húzza meg ismét az ellenanyát.
Pontatlanság a vágás derékszögében	Túl nagy vágónyomás	Csökkentse a vágónyomást.
	A fűrészszalag fogosztása nem megfelelő a munkadarab számára.	Ellenőrizze és módosítsa a vágási táblázatban lévő vágóparamétereket (IV. ábra) .
	A vágási sebesség nem megfelelő a munkadarab számára.	Ellenőrizze és módosítsa a vágási táblázatban lévő vágóparamétereket (IV. ábra) .
	A fűrészszalag-vezetők rosszul vannak beállítva	Ellenőrizze és adott esetben illesse hozzá a beállításokat.
	A munkadarab nem egyenesen lett beszorítva	Ellenőrizze és adott esetben illesse hozzá a beszorítást.
A vágási kép durva vagy hullámos.	A fűrészszalag kopott vagy nincs meg a helyes fogosztása a munkadarab vastagsága számára.	Ellenőrizze és módosítsa a vágási táblázatban lévő vágóparamétereket (V. ábra) .
	Túl nagy vágónyomás	Csökkentse a vágónyomást.
A fűrészszalag kicsúszik a vezetéséből.	Az excentrikus fűrészszalagvezetések helytelenül vannak beállítva.	Ellenőrizze és adott esetben illesse hozzá a beállításokat.
	A görgőgumírozás túl erős kopása	Ellenőriztesse és szükség esetén cseréltesse ki a görgőket a szakszemélyzettel.
	A fűrészszalag megcsúszása a görgőkön, amit a vágási olaj és zsír okoz.	A fűrészeléshez semmi esetre se használjon kenő- vagy hűtőközeget. Ellenőriztesse és szükség esetén cseréltesse ki a görgőket a szakszemélyzettel.

Szállítás (I. ábra)

⚠ VESZÉLY!



Veszély az elfordítható ház miatt
 ➔ Sérülésveszély a fűrészlap miatt
 ➔ Rögzítse a házat.

- ▶ Győződjön meg arról, hogy már nincs munkadarab a satuban.
- ▶ Hajtsa le teljesen a házat [8].

PBS 105 / PBS 160

- ▶ Tolja az rögzítőszeg [13] a megfelelő furatba. Gondoskodjon arról, hogy a rögzítőszeg teljesen bepattanjon.

PBS 120

- ▶ Szerelje fel a két tartófogantyút [27] a gépváz[1] oldalára.

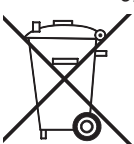
- ✓ A készülék készen áll a szállításra.

Garancia

Erre a Würth készülékre a vásárlás dátumától számítva a törvényben előírt, illetve az adott országban hatályos rendelkezéseknek megfelelő garanciát vállalunk (számlával vagy szállítólevéllel történő igazolás alapján). A keletkezett károkat pótszállítás vagy javítás útján szüntetjük meg. A garancia nem terjed ki azokra a károokra, amelyek szakszerűtlen kezelésre vezethetők vissza. Reklamációt csak akkor áll módunkban elfogadni, ha a készüléket szétszedetlen állapotban eljuttatják valamelyik Würth kirendeltséghez, illetve leadják a Würth külső képviseleti munkatársánál vagy a Würth által felhatalmazott vevőszolgálatnál. Műszaki változtatások joga fenntartva. A nyomtatási hibákért nem vállalunk felelősséget.

Környezetvédelmi tudnivalók

Az elektromos készülékeket, tartozékokat és csomagolókat el kell juttatni egy környezetbarát újrahasznosítási gyűjtőhelyre.



Csak EU-tagországok esetén:

Elektromos szerszámokat ne dobjon a háztartási hulladék közé. Az elektromos és elektronikai berendezések hulladékaíról szóló 2012/19/EK európai irányelv értelmében és ennek a nemzeti jogrendszerben történő

alkalmazása szerint a már nem használható elektromos kéziszerszámokat külön kell gyűjteni és el kell juttatni egy környezetbarát újrahasznosítási gyűjtőhelyre.

Tartozékok és pótalkatrészek

A nagy, masszív keresztmetszetek vagy vékonyfalú profilok, ill. sarokvasak vágásához különböző fogosztású fűrészlapok kaphatók.

Amennyiben a készülék a gondos gyártási és ellenőrzési eljárások ellenére meghibásodik, akkor a javítást a Würth masterService egyik műhelyével végeztesse el. Bármilyen kérdés és pótalkatrészek rendelése esetén, kérjük, feltétlenül adja meg a készülék adattábláján szereplő cikkszámot. A készülék aktuális alkatrészlistáját megtalálhatja az interneten a „<http://www.wuerth.com/partsmanager>” címen vagy megrendelheti a legközelebbi Würth-kirendeltségtől.

☞ Megfelelőségi nyilatkozat

Kizárólagos felelősségünk tudatában kijelentjük, hogy ez a termék megfelel a következő szabványoknak és normatív dokumentumoknak:

Szabványok

- EN 55014-1
- EN 55014-2
- EN 61000-6-1
- EN 61000-6-3

a következő irányelvek rendelkezéseinek megfelelően:

EK-irányelv

- 2014/30/EU
- 2014/35/EU
- 2006/42/EK
- 2011/65/EU

Műszaki dokumentáció beszerezhető:
 Adolf Würth GmbH & Co. KG, Abt. PPT
 Reinhold-Würth-Straße 12 - 17,
 74653 Künzelsau, Németország

F. Wolpert
 Cégvezető - termékmenedzsment vezető

Dr.-Ing. S. Beichter
 Cégvezető - minőségügyi vezető

Künzelsau: 2016.04.20.



Před prvním použitím přístroje si přečtěte tento návod k použití a informace v něm uvedené dodržujte. Návod k obsluze uchovejte pro pozdější použití nebo pro dalšího vlastníka.

- ▶ Před prvním uvedením do provozu je bezpodmínečně nutné, abyste si přečetli bezpečnostní pokyny!
 - Při nedodržení pokynů uvedených v návodu na použití a bezpečnostních pokynů může dojít ke vzniku škod na přístroji a ohrožení obsluhy nebo jiných osob.
- ▶ Všechny osoby, které se podílejí na uvedení přístroje do provozu, na jeho obsluze, údržbě a opravách, k tomu musí mít odpovídající kvalifikaci.
- ▶ **Opravy přístroje smí provádět pouze osoby, které k tomu mají oprávnění a jsou k tomu vyškoleny.** Vždy používejte originální náhradní díly společnosti Adolf Würth GmbH & Co. KG. Tak je zaručeno, že zůstane zachována bezpečnost přístroje.

Značky a symboly v této příručce

Značky a symboly v této příručce vám mají pomoci k tomu, abyste příručku a stroj mohli rychle používat.



Informace

Informuje o neefektivnějším a nepraktičtějším způsobu využívání přístroje a tohoto návodu.

Pracovní postupy

Definovaný sled pracovních kroků vám usnadní správné a bezpečné používání.

✓ Výsledek

Zde naleznete popsany výsledek sledu pracovních kroků.

[1] Číslo pozice

Číslo pozice jsou v této příručce označena hranatými závorkami.

Stupně nebezpečí varovných textů

V tomto návodu k obsluze jsou použity dále uvedené stupně nebezpečí, které slouží k varování před možnými nebezpečnými situacemi a upozorňují na důležité bezpečnostní předpisy:

NEBEZPEČÍ !



Hrozí bezprostřední nebezpečí a v případě, že nebudou dodržena bezpečnostní opatření, může dojít k těžkým poraněním nebo smrti. Opatření bezpodmínečně dodržte.

VÝSTRAHA !



Nebezpečná situace může nastat a v případě nedodržení bezpečnostního opatření může dojít k těžkému poranění nebo smrti. Pracujte s maximální opatrností.

POZOR !



Může dojít ke vzniku nebezpečné situace a v případě nedodržení bezpečnostního opatření může dojít k lehkým nebo středním poraněním.

Pozor!

Může dojít ke vzniku nepříznivé situace a ke vzniku škod na majetku.

Struktura bezpečnostních pokynů

NEBEZPEČÍ !



- Druh a zdroj nebezpečí
- ➔ Důsledky při nedodržení
- Opatření proti vzniku nebezpečí



Všeobecné bezpečnostní pokyny

- ▶ **Před vytvářením, provozem, opravami, údržbou a výměnou příslušenství na přístroji a také před prací v blízkosti přístroje je nezbytné, abyste si přečetli a pochopili bezpečnostní upozornění.** Neučinite-li tak, může dojít k závažnému tělesnému poranění.
- ▶ Přístroj by měli seřizovat, nastavovat nebo používat výhradně zaškolení pracovníci obsluhy, kteří mají odpovídající kvalifikaci.
- ▶ Přístroj se nesmí pozměňovat. Změny mohou snížit účinnost bezpečnostních opatření a zvýšit riziko hrozící pracovníkům obsluhy.
- ▶ Nikdy nepoužívejte poškozené přístroje.
- ▶ Přístroj je nutné podrobovat pravidelným prohlídkám, v jejichž rámci se ověří, zda je přístroj označen požadovanými, zřetelně čitelnými jmenovitými hodnotami a značkami. Je-li zapotřebí náhradních šířtek, musí zaměstnavatel / pracovník obsluhy kontaktovat výrobce.
- ▶ Kabel vždy nasměrujte tak, aby vedl dozadu od přístroje.
- ▶ Před veškerými pracemi na přístroji, při pracovních přestávkách a při nepoužívání vypněte hlavní vypínač motoru.
- ▶ Při montáži pilového pásu dejte pozor na směr řezání.
- ▶ Přesvědčte se, zda bezvadně pracují všechna zařízení, která kryjí pilový pás.
- ▶ Obrobek vždy pevně upněte do svěráku. Neřezejte příliš malé obrobky, které nelze bezpečně upnout.
- ▶ Velké obrobky podepřete. Zamezte tím jejich vyklonění ze svěráku. Obrobek nenechávejte podepřít dalšími osobami. Nestabilní podepření může vést k zadření, příp. roztržení pilového pásu.
- ▶ Nepravidelně tvarované obrobky upněte tak, aby nemohlo dojít k jejich posunutí. Pilový pás by se mohl zaklínit, resp. mohl by prasknout.
- ▶ Obrobek upínejte, resp. uvolňujte pouze tehdy, pokud je pilový pás vykloněn nahoru a je zastaven.
- ▶ Jestliže se pilový pás dotýká obrobku, přístroj nezapínejte. Pílu k obrobku přikládejte pouze s běžícím pilovým pásem.
- ▶ Jestliže se pilový pás zablokuje nebo praskne, přístroj ihned vypněte.
- ▶ Po provedení řezu přístroj z obrobku vždy vyklápejte s běžícím pilovým pásem.
- ▶ Doraz nastavte tak, aby se v něm nemohl zaklínit odříznutý obrobek. Pilový pás by se mohl zaklínit, resp. mohl by prasknout.
- ▶ Zajistěte, aby se v oblasti řezání nenacházel odpad z obrábění.
- ▶ Pokud je přístroj zapnutý, rukou ani jinými předměty nikdy nesahejte do oblasti řezání.
- ▶ **Elektrický přístroj nechávejte opravovat pouze kvalifikovanými odbornými pracovníky, kteří při opravách používají výhradně originální náhradní díly.** Tím je zajištěno zachování bezpečnosti elektrického přístroje.
- ▶ **Používejte pouze originální příslušenství a náhradní díly značky Würth.**

Použití v souladu se stanoveným účelem

Přístroj je určen k řezání kovů v průmyslu a řemeslné výrobě. Přístroj je vhodný k řezání následujících materiálů:

- Standardní oceli (St37, St50, ...)
- Speciální oceli (C40, 18NiCrMo5, ...)
- Hliník a hliníkové slitiny
- Mosaz
- Bronz
- Ocelové trubky (St35, St52, ...)

Přístroj není vhodný k řezání dřeva nebo podobných měkkých materiálů.

Přístroj byl navržen a vyroben pro řezání nasucho. Použití chladicího maziva může zapříčinit poškození přístroje.

Jakékoliv jiné použití je považováno za použití v rozporu se stanoveným určením.

Odpovědnost za škody způsobené v důsledku použití v rozporu se stanoveným určením nese uživatel.

Symbols na přístroji

Symbol	Význam
	Přečtěte si návod k použití
	Přístroj nevystavujte dešti, nepostříkujte ho vodou a nečistěte ho parními čistícími stroji.
	Před každým použitím zkontrolujte přístroj, kabel a zástrčku. Poškození nechte odstranit pouze odborníky.
	Používejte vhodné ochranné brýle
	Používejte vhodnou ochranu sluchu
	Při výměně pilového pásu používejte vhodné ochranné rukavice

Symbol



Význam

Při běžícím přístroji nesahejte rukou ani jinými předměty do oblasti řezání

Součásti přístroje

Přehled:

- 1 Podstavec stroje
- 2 Páčka pro rychlý posuv svěráku (jen PBS 160)
- 3 Madlo svěráku
- 4 Svěrák
- 5 Pilový pás
- 6 Ruční kolo k nastavení napnutí pilového pásu
- 7 Madlo (jen PBS 105)
- 8 Otočný kryt
- 9 Motor
- 10 Hlavní vypínač motoru
- 11 Otočné ložisko
- 12 Nastavitelný doraz
- 13 Aretační kolík (jen PBS 105 a PBS 120)
- 14 Upínací šroub dorazu
- 15 Vodicí tyč
- 16 Pojistná matice
- 17 Koncový doraz
- 18 Upínací páčka pro řezání pod úhlem
- 19 Indikace úhlu řezu
- 20 Upínací páčka vedení pilového pásu
- 21 Matice
- 22 Nastavitelné vedení pilového pásu
- 23 Elektronický regulátor otáček
- 24 Spínač
- 25 Závrtný šroub
- 26 Otočný knoflík
- 27 Madla pro přenášení (jen PBS 160)
- 28 Odjišťovací knoflík (jen PBS 120 a PBS 160)
- 29 Upevňovací šrouby
- 30 Jistič západka (jen PBS 120-A a PBS 160-A)
- 31 Volič přepínač
- 32 Spínač automatického režimu (jen PBS 120-A a PBS 160-A)

Obr. IV

PBS 105	Provedení se dvěma rychlostmi
PBS 120 / PBS 160	Elektronické provedení
PBS 120-A / PBS 160-A	Verze s automatickým řezáním

Technické údaje

	PBS 105	PBS 120 / PBS 120-A	PBS 160 / PBS 160-A
Výr. č.	0701 322 0	0701 320X / 0701 323 X	0701 321 1 / 0701 324 X
Jmenovité napětí	230 V/AC	230 V/AC	230 V/AC
Jmenovitá frekvence	50/60 Hz	50/60 Hz	50/60 Hz
Spotřeba proudu max.	4,4 A	5,0 A	9,5 A
Jmenovitý příkon	950 W	1 300 W	2 000 W
Volnoběžný počet otáček	11 000–23 000 min. ⁻¹	8 000–16 000 min. ⁻¹	11 000–23 000 min. ⁻¹
Stupeň ochrany	F	I	⊕ / I
Hmotnost	Cca 17 kg	Cca 18 kg	Cca 35 kg
Rozměry (Š × D × V)	730 × 390 × 500 mm	850 × 830 × 600 mm	1 000 × 390 × 570 mm
Rozměry pilového pásu	1 335 × 13 × 0,65 mm	1 440 × 13 × 0,65 mm	1 735 × 13 × 0,9 mm

Informace o emisích hluku/vibracích

VÝSTRAHA !



- Při práci může dojít k překročení hladiny hluku 80 dB (A).
 ➤ Nebezpečí vážných poranění a akustického traumatu.
 ➤ Používejte ochranu sluchu!

Naměřené hodnoty dle normy UNI EN ISO 3746.
 Hladina hluku přístroje posuzovaná jako A činí zpravidla:

Hladina akustického výkonu L_{wa}	PBS 105 / PBS 120	PBS 160
Bez zatížení při rychlosti pásu 80 m/min.	71,2 dB(A)	93,4 dB(A)
Pod zatížením při rychlosti pásu 80 m/min. (řezání oceli Ø 80 mm)	87,0 dB(A)	94,2 dB(A)

Hladina akustického tlaku L_{eq}	PBS 105 / PBS 160	PBS 120
Bez zatížení při rychlosti pásu 80 m/min.	81,5 dB(A)	68,8 dB(A)
Pod zatížením při rychlosti pásu 80 m/min. (řezání oceli Ø 80 mm)	82,4 dB(A)	83,1 dB(A)

Vibrace působící na ruku a paži jsou typicky nižší než 2,5 m/s².

Montáž

⚠ POZOR !



Nebezpečí v důsledku nevhodného pracoviště

- Zvolte pracoviště, na němž je zajištěna dostatečná viditelnost.
- Chcete-li zajistit, aby se přístroj za provozu nepřevrhl, postavte ho na dostatečně rovný pracovní stůl.



Informace

Ideální výška svěráku činí cca 90–95 cm nad podlahou.

- K přišroubování přístroje k pracovnímu stolu použijte upevňovací otvor na podstavci stroje [1].
- nebo**
- Chcete-li přístroj upnout utahovákem, použijte dosedací plochu uprostřed podstavce stroje [1].

Elektrické připojení

Pozor!

- Přístroj provozujte pouze z jistěné elektrické sítě.
- Dostupné síťové napětí porovnejte s údaji na typovém štítku.



Informace o modelu PBS 105

Spínací blok, na němž se nachází hlavní vypínač motoru [10], je vybaven funkcí automatického nastavení výchozí polohy. Tato funkce zamezuje automatickému opětovnému zapnutí přístroje po výpadku napájení.



Informace o modelu PBS 120 / PBS 160

Elektronický regulátor otáček [23] je vybaven funkcí automatického nastavení výchozí polohy. Tato funkce zamezuje automatickému opětovnému zapnutí přístroje po výpadku napájení.

Nastavení

⚠ NEBEZPEČÍ !



Nebezpečí v důsledku neúmyslného zapnutí

- Pokud nastavujete přístroj, vypněte hlavní vypínač motoru [10] (poloha <0>).

Napnutí pilového pásu

⚠ POZOR !



Nebezpečí v důsledku příliš napnutého pilového pásu

- Pilový pás může vyklouznout z vedení.

- Chcete-li pilový pás [5] napnout, otočte ručním kolečkem [6] po směru hodinových ručiček.
- Chcete-li napnutí pilového pásu [5] zmenšit, otočte ručním kolečkem [6] proti směru hodinových ručiček.



Informace

Pásové pily **PBS 120** a **PBS 160** jsou vybaveny systémem na ochranu proti nadměrnému napnutí (spojkou). Otáčejte ručním kolečkem, dokud se neaktivuje spojka.

Doraz

Chcete-li odříznout několik částí obrobku o stejné délce, použijte nastavitelný doraz [12]:

- Do otvoru v podstavci stroje [1] zašroubujte vodící tyč [15].
- Vodící tyč zajistěte pojistnou maticí [16].
- Odřezávanou část obrobku upněte do svěráku [4].
- Mírně povolte upínací šroub [14].
- Doraz [12] přisuňte k řezanému obrobku.
- Dotáhněte upínací šroub.
- ✓ Doraz je nastaven a zajištěn.

Vodící kladky pilového pásu



Informace

Pilový pás je veden po stranách vždy nad dvěma páry kuličkových ložisek před a za řezem. Dvojice kuličkových ložisek jsou umístěny na dvou excentrických osách.

- ▶ Chcete-li nastavit vzdálenost mezi pilovým pásem a dvojicí kuličkových ložisek, otočte maticemi [21].
- ▶ Dvojice kuličkových ložisek nastavte tak, aby se při provozu přístroje otáčely, ale aby neblokovaly pilový pás.

Vedení pilového pásu



Informace

Obě vedení pilového pásu [12] nastavte tak, aby se vodící kladky nacházely co nejbližší k obrobku. Dosáhnete tak nejvyšší kvality řezu a pilový pás bude mimo oblast řezání v maximálním rozsahu zakryt. Tím se sníží zbytkové riziko vyplývající z kontaktu s pilovým pásem.

- ▶ Uvolněte upínací páčku [20].
- ▶ Vedení pilového pásu [22] nastavte podle zpracovávaného obrobku.
- ▶ Upínací páčku znovu upevněte.

Úhel řezu



Informace

Pásovou pilou **PBS 105** lze provádět řezy s nastavitelným úhlem v rozsahu 0–45°.

Pásovými pilami **PBS 120** a **PBS 160** lze provádět řezy s nastavitelným úhlem v rozsahu 0–60°.

- ▶ Uvolněte upínací páčku [18].
- ▶ Otočný kryt [8] otočte podle stupnice na podstavci stroje [1].
- ▶ Upevněte upínací páčku.

Pevné úhlové dorazy:

PBS 105 / PBS 160		PBS 120
0°	▶ Nastavení polohy pomocí koncového dorazu [17]	▶ Nastavení polohy pomocí koncového dorazu [17]
45°	▶ Nastavení polohy pomocí koncového dorazu [17]	▶ Kryt [8] nastavte na 0°. ▶ Otočný knoflík [26] nastavte na 45°. ▶ Krytem otočte až po doraz.
60°		▶ Nastavení polohy pomocí koncového dorazu [17]

Rychlost řezání



Informace

Přístroj je vybaven elektronickým řídicím systémem (CESC, Constant Electronic Speed Control). Systém umožňuje plynule měnit rychlost řezání a přizpůsobovat ji tak druhu a velikosti obrobku (viz tabulku řezů na **obr. IV**).

Jen PBS 120 a PBS 160

- ▶ Chcete-li nastavit rychlost řezání, otáčejte otočným regulátorem [23] na krytu motoru.

Rychlost posuvu (jen PBS 120-A a PBS 160-A)

- ▶ Rameno zvedněte do maximální výšky.
- ▶ Stiskněte jistič západku [30].
- ▶ Odjistěte volicí přepínač [31].
- ▶ Volicí přepínač nastavte na požadovanou rychlost posuvu (H, M, L, LL).
- ▶ Odjistěte jistič západku.

Oblasti řezání

PBS 105

Za běžných, popsaných provozních podmínek lze při úhlu 0° a 45° dosáhnout následujících oblastí řezání:

Obrobek	Úhel	Oblast řezání [mm]
	0°	105
		102 × 102
		105 × 93
	45°	72
		68 × 68
		70 × 60

PBS 120

Za běžných, popsaných provozních podmínek lze při úhlu 0°, 45° a 60° dosáhnout následujících oblastí řezání:

Obrobek	Úhel	Oblast řezání [mm]
	0°	120
		112 × 112
		120 × 102
	45°	80
		78 × 78
		78 × 78
	60°	50
		48 × 48
		50 × 43

PBS 160

Za běžných, popsaných provozních podmínek lze při úhlu 0° a 45° dosáhnout následujících oblastí řezání:

Obrobek	Úhel	Oblast řezání [mm]
	0°	150
		150 × 150
		160 × 140
	45°	100
		100 × 100
		120 × 100

Upnutí obrobku

⚠ NEBEZPEČÍ !



Nebezpečí v důsledku běžícího pilového pásu

➤ Obrobek vždy pevně upněte do svěráku. Obrobek nikdy nepřidružíte rukama.

- Obrobek vložte přímo mezi upínací čelisti svěráku [4] a mezi čelisti a obrobek nevkládejte žádné další předměty.



Informace

Při upínání plochých materiálů nebo speciálních profilů bezpodmínečně dbejte příkladů uvedených na **obr. V**.

- Má-li profil velmi malou tloušťku stěny, vložte dovnitř profilu šablonu stejného tvaru. Zamezíte tak deformaci profilu mezi upínacími čelistmi svěráku.

Uvedení do provozu

⚠ VÝSTRAHA !



Nebezpečí v důsledku vadných ochranných zařízení

- Před uvedením přístroje do provozu zkontrolujte, zda jsou všechna ochranná zařízení nepoškozená a umístěná ve správné poloze.

Záběh pilového pásu

Pozor!

- Pilový pás nechejte správně zaběhnout. Jinak může být definitivně omezena přesnost řezu pilového pásu.

- Pro první dva nebo tři řezy použijte obrobek z masivního materiálu o průměru cca 40–50 mm.
- Řezy zpočátku provádějte pouze s mírným přitlakem. Přítlak potom pomalu zvyšujte.

Zapnutí přístroje

- Hlavní vypínač motoru [10] nastavte do polohy <1>.
- ✓ Přístroj je připraven k provozu.

PBS 105

- Chcete-li přístroj zapnout, stiskněte spínač [7].

PBS 120 / PBS 160

- Rukou pevně uchopte madlo [7] a nadzvedněte kryt tak, aby pilový pás nebyl ve styku s obrobkem.
- Chcete-li vypnout bezpečnostní systém, který zamezuje nechtěnému zapnutí, stiskněte odlišovací knoflík [28].
- Chcete-li přístroj vypnout, stiskněte spínač [24].

⚠ NEBEZPEČÍ !



Nebezpečí v důsledku pilového pásu

- Rukou ani jinými předměty nikdy nesahejte do oblastí řezání.

- Kryt spouštějte pomalu, dokud se pilový pás nezačne dotýkat obrobku.
- Pomalu zvyšujte řezací tlak a dokončete řez.
- **Po použití vypněte přístroj hlavním vypínačem motoru [10] (poloha <0>).**

⚠ NEBEZPEČÍ !



Nebezpečí v důsledku neúmyslného zapnutí

- Před výměnou obrobku vypněte přístroj uvolněním spínače [24].

Pozor!

- Spínač [24] se nikdy nepokoušejte blokovat nebo neoprávněně manipulovat s jeho funkcí.



Ochrana proti přetížení

Po delším provozu se přístroj může z důvodu přehřátí sám vypnout. Tím se zamezuje poškození motoru.

- V takovém případě uvolněte spínač [24] a počkejte, dokud se přerušovač samočinně nedeaktivuje.



Omezovač proudu

Elektronická regulace rychlosti přístroje je vybavena funkcí motorového jističe. Zabraňuje tomu, aby motor přijímal více proudu, než je stanoveno maximální naprogramovanou hodnotou spotřeby proudu.

- Pokud se při práci aktivuje omezovač proudu, zmenšete řezný tlak.

Automatický režim (jen PBS 120-A a PBS 160-A)

- Rameno zvedněte do maximální výšky.
- Hlavu pily pomalu přisuňte do vzdálenosti 5 mm od obrobku.
- Stiskněte spínač automatického režimu [32] a spínač [24].
- Pusťte hlavu pily a počkejte, dokud pila sama nedokončí řez.

⚠ NEBEZPEČÍ !



Nebezpečí v důsledku běžícího pilového pásu

- Rukou ani jinými předměty nikdy nesahejte do oblasti řezání.
- Odříznutý obrobek nechejte spadnout na podstavec stroje.
- Po obrobku sahejte až ve chvíli, kdy je přístroj vypnutý.

Výměna pilového pásu

⚠ NEBEZPEČÍ !



Nebezpečí v důsledku neúmyslného zapnutí

- Vypněte přístroj hlavním vypínačem motoru [10] (poloha <0>).

⚠ VÝSTRAHA !



Nebezpečí pořezání o ostrý pilový pás
➤ Nebezpečí poranění o zuby pilového pásu
➤ Noste ochranné rukavice.

Demontáž pilového pásu

- Vypněte přístroj hlavním vypínačem motoru [10] (poloha <0>).
- Uvolněte upínací páčku [19].

PBS 105

PBS 120 / PBS 160

- | | |
|-----------------------------------------------------------------------------------------------------------------|----------------------------------------------------------------------------------------------------------------------|
| <ul style="list-style-type: none"> ➤ Vedení pilového pásu [22] odsuňte zpět až po koncový doraz. | <ul style="list-style-type: none"> ➤ Vedení pilového pásu [22] navzájem přisuňte co nejbližše k sobě. |
|-----------------------------------------------------------------------------------------------------------------|----------------------------------------------------------------------------------------------------------------------|
- Upínací páčku znovu upevněte.
 - Uvolněte čtyři upevňovací šrouby [29] a odložte je stranou.
 - Odstraňte ochranný kryt.
 - Ručním kolečkem [6] otáčejte proti směru hodinových ručiček, dokud neuvolníte napnutí pilového pásu.
 - Pilový pás opatrně vytáhněte z vedení pilového pásu [22].
 - Pilový pás opatrně sundejte z pogumovaných kladek.

Montáž pilového pásu

Pozor!

Přístroj je navržen pro provoz po směru hodinových ručiček.

- Při montáži pilového pásu dejte pozor na správný směr zubů.

- Pilový pás opatrně vložte mezi vedení pilového pásu [22].
- Pilový pás opatrně položte na pogumované kladky.
- Otáčejte ručním kolečkem [6] po směru hodinových ručiček, dokud se neaktivuje spojka.
- Pomocí čtyř upevňovacích šroubů [29] namontujte ochranný kryt.
- Pilový pás nechejte krátce zaběhnout.

Údržba/péče

⚠ NEBEZPEČÍ !



Nebezpečí v důsledku neúmyslného zapnutí a úrazu elektrickým proudem

- Vypněte přístroj hlavním vypínačem motoru [10] (poloha <0>) a vypojte síťovou zástrčku.

⚠ VÝSTRAHA !



Nebezpečí v důsledku ostrého pilového pásu a tříšek

- Při provádění veškeré údržby používejte osobní ochranné pomůcky jako ochranné rukavice a ochranné brýle.

Pozor!

- K čištění přístroje nepoužívejte stlačený vzduch!

Pokyny k hledání závady

Porucha	Možná příčina	Náprava
Motor nespustí	Poškozený motor, síťový kabel nebo zástrčka.	Přístroj nechtejete přezkontrolovat, příp. opravít autorizovaným elektrikářem.
	Stykač ve spínací skříni rozpojil.	Stykač zkontrolujte a znovu zapněte.
	Výpadek napětí v síťovém systému.	Zkontrolujte napětí v síťovém systému.
	Přerušovač motoru s ochranou proti teplotě rozpojil.	Uvolněte hlavní vypínač motoru [10] a několik minut počkejte, dokud se znovu samočinně nedeaktivuje přerušovač.
Aktivace přerušovače na ochranu proti nadměrné teplotě	Přehřátí motoru	Zkontrolujte, zda nejsou znečištěné ventilační otvory motoru, případně je vyčistěte.
	Přetížení motoru v důsledku příliš vysokého řezného tlaku	Snižte řezný tlak.
	Poškození motoru	Přístroj nechtejete přezkontrolovat, příp. opravít autorizovaným elektrikářem.
PBS 105 a PBS 160: Nepřesný úhel řezu při nastavení 0° a 45°	Nesprávně nastavené aretační zařízení.	Dorazy znovu nastavte. Uvolněte upevňovací šrouby a dorazy znovu seřídte.
PBS 120: Nepřesný úhel řezu při nastavení 0° a 60°	Nesprávně nastavené dorazy [23] a [25] .	Dorazy znovu nastavte. Uvolněte upevňovací šrouby a dorazy znovu seřídte.
PBS 120: Nepřesný úhel řezu při 45°	Nesprávně nastavený závrtný šroub [23] .	Povolte pojistnou matici a znovu nastavte závrtný šroub. Kontramatici znovu utáhněte.
Nepřesnost v pravouhlosti řezu	Příliš vysoký řezný tlak	Snižte řezný tlak.
	Rozteč zubů pilového pásu není pro obráběný kus vhodný.	Zkontrolujte a upravte parametry řezání v tabulce řezů (obr. IV).
	Rychlost řezání není pro obráběný kus vhodná.	Zkontrolujte a upravte parametry řezání v tabulce řezů (obr. IV).
	Chybně nastavená vedení pilového pásu	Zkontrolujte nastavení a příp. upravte.
Hrubý nebo zvlhčený řez.	Obrobek není upnut rovň	Zkontrolujte nastavení a příp. upravte.
	Pilový pás je opotřebený nebo nemá správnou rozteč zubů pro tloušťku obráběného kusu.	Zkontrolujte a upravte parametry řezání v tabulce řezů (obr. IV).
Pilový pás snadno sklouzává ze svého vedení.	Příliš vysoký řezný tlak	Snižte řezný tlak.
	Excentrická vedení pilového pásu jsou chybně nastavena.	Zkontrolujte nastavení a příp. upravte.
	Příliš velké opotřebení pogumovaného povrchu kladek.	Kladky nechtejete zkontrolovat a případně vyměnit odbornými pracovníky.
	Prokluzování pilového pásu na kladekách, zapříčiněné řezným olejem a tukem.	Při řezání v žádném případě nepoužívejte maziva nebo chladicí prostředky. Kladky nechtejete zkontrolovat a případně vyměnit odbornými pracovníky.

Přeprava (obr. I)

⚠ NEBEZPEČÍ !



Nebezpečí v důsledku otočného krytu

- ➔ Nebezpečí poranění pilovým pásem
- Zajistěte kryt.

- ▶ Zajistěte, aby se ve svěráku nenacházel obrobek.
- ▶ Kryt [8] sklopte zcela dolů.

PBS 105 / PBS 160

PBS 120

- ▶ Aretační kolík [13] zasuňte do příslušného otvoru. Ujistěte se, zda se aretační kolík kompletně zajistil.
- ▶ Na boky podstavce stroje [1] namontujte obě madla pro přenášení [27].

- ✓ Příklad je připraven na přepravu.

Záruka

Na tento přístroj společnost Würth poskytuje záruku v souladu se zákonnými/národními ustanoveními, která běží od data zakoupení (dokladem je účtenka nebo dodací list). Vzniklé poškození přístroje bude odstraněno výměnou nebo opravou přístroje. Škody vzniklé v důsledku neodborného zacházení jsou ze záručního plnění vyloučeny. Reklamace je možné uznat pouze tehdy, pokud bude přístroj vcelku předán pobočce společnosti Würth, Vašemu montážnímu technikovi společnosti Würth nebo autorizovanému záručnímu servisu společnosti Würth. Technické změny vyhrazeny. Za tiskové chyby nepřebíráme žádné záruky.

Pokyny k ochraně životního prostředí

Elektrické nářadí, příslušenství a obaly musí být předány k ekologické likvidaci.



Pouze pro státy EU:

Elektrické nářadí nevyhazujte do domovního odpadu.

V souladu s evropskou směrnicí 2012/19/EU o odpadních elektrických a elektronických zařízeních a jejím provedením v právu členských

států je nutné již nepoužitelné elektrické nářadí shromážďovat odděleně a předávat je k ekologické recyklaci.

Příslušenství a náhradní díly

Pro řezání velkých masivních průřezů nebo tenkostěnných profilů, resp. úhelníků jsou k dispozici pilové listy s různou roztečí zubů.

Pokud dojde k selhání přístroje i navzdory správným výrobním a kontrolním postupům, musí být přístroje opraven v některé provozovně masterService společnosti Würth. V případě dotazů nebo při objednávání náhradních dílů je nutné, abyste vždy uvedli výrobní číslo podle typového štítku na přístroji. Aktuální seznam náhradních dílů pro tento přístroj naleznete na internetových stránkách „<http://www.wuerth.com/partsmanager>“ nebo si jej můžete vyžádat od nejbližší pobočky společnosti Würth.



Prohlášení o shodě ES

Na vlastní odpovědnost prohlašujeme, že tento výrobek splňuje následující standardy nebo normativní dokumenty:

Normy

- EN 55014-1
- EN 55014-2
- EN 61000-6-1
- EN 61000-6-3

v souladu s ustanoveními směrnic:

Směrnice ES

- 2014/30/EU
- 2014/35/EU
- 2006/42/EU
- 2011/65/EU

Technické podklady jsou k dispozici na adrese: Adolf Würth GmbH & Co. KG, odd. PPT Reinhold-Würth-Straße 12 - 17, 74653 Künzelsau, Německo

F. Wolpert
Prokurista, vedoucí produktového managementu

Dr.-Ing. S. Beichter
Prokurista, vedoucí kvality

Künzelsau: 20. 4. 2016



Pred prvým použitím vášho prístroja si prečítajte tento návod na obsluhu a riadte sa jeho pokynmi. Návod na obsluhu si starostlivo uschovajte pre neskoršie použitie alebo pre ďalšieho majiteľa.

- ▶ Pred prvým uvedením do prevádzky si bezpodmienečne prečítajte bezpečnostné pokyny!
- Nedodržanie pokynov návodu na použitie a bezpečnostných pokynov môže spôsobiť škody na náradí a nebezpečenstvo pre obsluhujúcu osobu a iné osoby.
- ▶ Všetky osoby, ktoré vykonávajú uvedenie do prevádzky, obsluhu, údržbu a udržiavanie zariadenia, musia byť príslušne kvalifikované.
- ▶ **Opravy na prístroji smú vykonávať iba na to poverené a vyškolené osoby.** Vždy pri tom používajte originálne náhradné diely spoločnosti Adolf Würth GmbH & Co. KG. Tým sa zabezpečí to, že zostane zachovaná bezpečnosť prístroja.

Znaky a symboly tohto návodu

Znaky a symboly v tomto návode vám majú pomôcť rýchlo a bezpečne používať návod a prístroj.



Informácia

Tieto informujú o najefektívnejšom, resp. najpraktickejšom použití zariadenia a tohto návodu.

- ▶ **Kroky činnosti**
Definovaný sled krokov činnosti vám umožní správne a bezpečné použitie.

✓ Výsledok

Tu nájdete opísaný výsledok sledu krokov činnosti.

[1] Číslo pozície

Čísla pozícií sú v texte označené hranatými zátvorkami.

Úrovně nebezpečností výstražných upozornění

V tomto návode na obsluhu sa používajú nasledujúce úrovne nebezpečností, aby sa upozornilo na potenciálne nebezpečné situácie a dôležité bezpečnostné predpisy:

NEBEZPEČENSTVO !



Je bezprostredne prítomná nebezpečná situácia a táto vedie k ťažkým poraneniam až k smrti, ak sa opatrenia nedodržia. Bezpodmienečne dodržiavajte opatrenia.

VAROVANIE !



Môže sa vyskytnúť nebezpečná situácia a táto vedie k ťažkým poraneniam až k smrti, ak sa opatrenia nedodržia. Pracujte mimoriadne opatrne.

OPATRNE !



Môže sa vyskytnúť nebezpečná situácia a táto vedie k ľahkým alebo nepatrným poraneniam, ak sa opatrenia nedodržia.

Pozor !

Môže sa vyskytnúť možná škodlivá situácia a táto vedie k vecným škodám, ak sa jej nezabráni.

Štruktúra bezpečnostných pokynov

NEBEZPEČENSTVO !



Druh a zdroj nebezpečenstva!
 ➤ Následky pri nedodržaní
 ➤ Opatrenie na odvrátenie nebezpečenstva



Všeobecné bezpečnostné pokyny

- ▶ **Bezpečnostné pokyny je potrebné si prečítať pred spracovaním, prevádzkou, opravou, údržbou a výmenou dielov príslušenstva na prístroji, ako aj pred prácou v blízkosti prístroja a týmto pokynom je potrebné porozumieť.** Ak tomu tak nie je, potom to môže viesť k ťažkým, telesným poraneniám.
- ▶ Prístroj by sa mal vybavovať, nastavovať alebo používať výhradne príslušne kvalifikovanými a vyškolenými obsluhujúcimi osobami.
- ▶ Prístroj sa nesmie pozmeňovať. Zmeny môžu znížiť účinnosť bezpečnostných opatrení a zvýšiť riziká pre obsluhujúcu osobu.
- ▶ Nikdy nepoužívajte poškodené prístroje.
- ▶ Prístroj sa musí pravidelne podrobovať inšpekcii, aby sa prekontrolovalo, či je prístroj označený požadovanými, zreteľne čitateľnými menovitými hodnotami a označeniami. Zamestnávateľ/obsluhujúca osoba musí kontaktovať výrobcu, aby v prípade potreby získal/získala náhradné štítky.
- ▶ Káble vyrovnajte vždy tak, aby smerovali od prístroja dozadu.
- ▶ Pred všetkými prácami na prístroji, počas pracovných prestávok, ako aj pri nepoužívaní vypnite hlavný vypínač motora.
- ▶ Pri montáži pílového pásu dbajte na smer rezania.
- ▶ Presvedčte sa, či všetky prípravky, ktoré zakrývajú pílový pás, fungujú bezchybne.
- ▶ Obrobok vždy pevne upnite do zveráka. Neobrábajte príliš malé obrobky, ktoré nie je možné bezpečne upnúť.
- ▶ Veľké obrobky podoprite, aby ste zabránili tomu, že sa tieto vykoplia zo zveráku. Obrobok nenechajte podopierať osobami. Nestabilné podoprenie môže viesť k zasekávaniu resp. roztrhnutiu pílového pásu.
- ▶ Nepravidelne tvarované obrobky upnite tak, aby nemohli vyklznuť. Pílový pás by sa mohol zaseknúť, resp. roztrhnúť.
- ▶ Obrobok upnite, resp. uvoľnite iba vtedy, keď je pílový pás vyklonený nahor a je zastavený.
- ▶ Prístroj nezapínajte, keď sa pílový pás dotýka obrobku. Pílu nasadzujte na obrobok iba pri bežiacom pílovom páse.
- ▶ Prístroj okamžite vypnite, keď je pílový pás zablokovaný alebo pretrhnutý.
- ▶ Po rezaní prístroj vždy vychylujte z obrobku pri bežiacom pílovom páse.
- ▶ Doraz nastavte tak, aby sa v ňom nemohol zaseknúť odpílený obrobok. Pílový pás by sa mohol zaseknúť, resp. roztrhnúť.
- ▶ Reznú oblasť udržiavajte neustále čistú bez odpadu z opracovávania.
- ▶ Rukou alebo predmetom nikdy nesiahajte do reznej oblasti, pokiaľ je prístroj zapnutý.
- ▶ **Vaše elektrické náradie nechajte opravovať iba kvalifikovanému odbornému personálu a pomocou originálnych náhradných dielov.** Tým sa zabezpečí to, že zostane zachovaná bezpečnosť elektrického náradia.
- ▶ **Používajte iba originálne príslušenstvo a náhradné diely Würth.**

Použitie v súlade s určením

Tento prístroj je určený na pílenie kovov v priemysle a remeselníctve. Prístroj je vhodný na pílenie nasledujúcich materiálov:

- Štandardné ocele (St37, St50, ...)
- Špeciálne ocele (C40, 18NiCrMo5, ...)
- Hliník a hliníkové zliatiny
- Mosadz
- Bronz
- Oceľové rúry (St35, St52,...)

Prístroj nie je vhodný na pílenie dreva alebo podobných, mäkkých materiálov.

Prístroj bol navrhnutý a skonštruovaný na rezanie nasucho. Použitie chladiacich a mazacích prostriedkov môže zapríčiniť nepoužiteľnosť prístroja.

Iné použitie alebo použitie prekračujúce toto použitie sa považuje za použitie v rozpore s určením.

Za škody, ktoré vzniknú pri použití v rozpore s určením, ručí užívateľ.

Symbole na zariadení

Symbol

Význam



Prečítajte si návod na obsluhu



Prístroj nevystavujte dažďu, neoplachujte ho prúdom vody a nečistite prúdom pary



Pred každým použitím skontrolujte zariadenie, kábel a zástrčku. Škody nechajte odstrániť iba odborníkovi.



Noste vhodné ochranné okuliare



Noste vhodnú ochranu sluchu



Pri výmene pílového pásu noste vhodné ochranné rukavice

Symbol

Význam



Rukami ani iným predmetom nesiahajte do reznej oblasti bežiacieho prístroja.

Prvky prístroja

Prehľad

- 1 Podstavec stroja
- 2 Páka na rýchle vedenie zveráka (iba PBS 160)
- 3 Rukoväť zveráka
- 4 Zverák
- 5 Pílový pás
- 6 Ručné koleso na prestavenie napnutia pílového pásu
- 7 Rukoväť (iba PBS 105)
- 8 Vychýľovací kryt
- 9 Motor
- 10 Hlavný vypínač motora
- 11 Otočné uloženie
- 12 Nastaviteľný doraz
- 13 Aretačný čap (iba PBS 105 a PBS 120)
- 14 Upínacia skrutka pre doraz
- 15 Vodiaca tyč
- 16 Kontramatica
- 17 Koncový doraz
- 18 Upínacia páka pre úkosové rezanie
- 19 Indikácia uhla rezania
- 20 Upínacia páka pre vedenie pílového pásu
- 21 Matice
- 22 Nastaviteľné vedenie pílového pásu
- 23 Elektronický regulátor otáčok
- 24 Spínač
- 25 Závrtná skrutka
- 26 Otočný gombík
- 27 Rukoväť (iba PBS 160)
- 28 Odblokovacie tlačidlo (iba PBS 120 a PBS 160)
- 29 Upevňovacie skrutky
- 30 Západka (iba PBS 120-A a PBS 160-A)
- 31 Voličový prepínač
- 32 Spínač automatiky (iba PBS 120-A a PBS 160-A)

Obr. IV

PBS 105

Vyhotovenie s dvoma rýchlosťami

PBS 120 / PBS 160

Elektronické vyhotovenie

PBS 120-A / PBS 160-A

Verzia s automatickým rezaním

Technické údaje

	PBS 105	PBS 120 / PBS 120-A	PBS 160 / PBS 160-A
Výr.	0701 322 0	0701 320X / 0701 323 X	0701 321 1 / 0701 324 X
Sieťové napätie	230 V/AC	230 V/AC	230 V/AC
Menovitá frekvencia	50/60 Hz	50/60 Hz	50/60 Hz
Max. odber prúdu	4,4 A	5,0 A	9,5 A
Menovitý príkon	950 W	1 300 W	2 000 W
Otáčky naprázdno	1 1 000-23 000 min ⁻¹	8 000-16 000 min ⁻¹	11 000-23 000 min ⁻¹
Trieda ochrany	F	I	⊕ / I
Hmotnosť	cca 17 kg	cca 18 kg	cca 35 kg
Rozmery (Š × D × V)	730 × 390 × 500 mm	850 × 830 × 600 mm	1000 × 390 × 570 mm
Rozmery pílového pásu	1 335 × 13 × 0,65 mm	1 440 × 13 × 0,65 mm	1 735 × 13 × 0,9 mm

Informácia o hluku/vibráciách

VAROVANIE !



Pri práci môže hladina hluku presiahnuť 80 dB (A).
 ➔ Nebezpečenstvo vážnych poranení a úrazov v dôsledku hluku.
 ➤ Noste ochranu sluchu.

Hodnoty merania podľa UNI EN ISO 3746.
 Hladina hluku zariadenia, hodnotená ako A, je typicky:

Hladina akustického výkonu L_{wa}	PBS 105 / PBS 120	PBS 160
bez záťaže pri rýchlosti pásu 80 m/min	71,2 dB(A)	93,4 dB(A)
pod záťažou pri rýchlosti pásu 80 m/min. (pílenie ocele s Ø 80 mm)	87,0 dB(A)	94,2 dB(A)

Hladina akustického tlaku L_{eq}	PBS 105 / PBS 160	PBS 120
bez záťaže pri rýchlosti pásu 80 m/min	81,5 dB(A)	68,8 dB(A)
pod záťažou pri rýchlosti pásu 80 m/min. (pílenie ocele s Ø 80 mm)	82,4 dB(A)	83,1 dB(A)

Vibrácie na ruke - ramene sú typicky nižšie ako 2,5 m/s².

Montáž

OPATRNE !



Nebezpečenstvo v dôsledku nevhodného pracoviska

- Zvoľte pracovisko s dostatočnými svetelnými pomermi.
- Aby sa prístroj počas prevádzky neprevrátil, umiestnite ho na dostatočne rovný pracovný stôl, .



Informácia

Ideálna výška zveráka je cca 90 až 95 cm nad podlahou.

- ▶ Na priskrutkovanie prístroja na pracovný stôl použite upevňovací otvor na podstavci stroja [1].
- alebo**
- ▶ Pri upínaní pomocou zveráka použite styčnú plochu v strede podstavca stroja [1].

Elektrické pripojenie

Pozor !

- Prístroj prevádzkujte iba na bezpečnej elektrickej sieti.
- Prítomné sieťové napätie porovnajte s údajmi na typovom štítku.



Informácia PBS 105

Blok spínačov, na ktorom sa nachádza hlavný vypínač motora [10], je vybavený funkciou reset. Táto zabráňuje automatickému opätovnému zapnutiu prístroja po výpadku napätia.



Informácia PBS 120 / PBS 160

Elektronický regulátor otáčok [23] je vybavený funkciou Reset. Táto zabráňuje automatickému opätovnému zapnutiu prístroja po výpadku napätia.

Nastavenia

NEBEZPEČENSTVO !



Nebezpečenstvo v dôsledku neúmyselného zapnutia

- Keď vykonávate nastavenia, vypnite prístroj na hlavnom vypínači motora [10] (poloha <0>).

Napnutie pílového pásu

OPATRNE !



Nebezpečenstvo v dôsledku príliš pevne upnutého pílového pásu

- ☞ Pílový pás môže vyklízuť z vedení.

- ▶ Na upnutie pílového pásu [5] otáčajte ručné koleso [6] v smere hodinových ručičiek.
- ▶ Na zníženie napnutia v pílovom páse [5] otáčajte ručné koleso [6] proti smeru hodinových ručičiek.



Informácia

Pásový píly **PBS 120** a **PBS 160** sú vybavené ochranným systémom proti prepätiu (spojka). Ručné koleso otáčajte, kým sa spojka neuvoľní.

Doraz

Na rezanie viacerých, identických dĺžok obrobkov použite nastaviteľný doraz [12]:

- ▶ Vodiacu tyč [15] zatočte do otvoru v podstavci stroja [1].
- ▶ Vodiacu tyč zaistíte pomocou poistnej matice [16].
- ▶ Obrobok upnite s plochou určenou na rezanie do zveráku [4].
- ▶ Ľahko uvoľnite upínaciu skrutku [14].
- ▶ Doraz [12] pristavte k rezanému obrobku.
- ▶ Pevne zaskrutkujte upínaciu skrutku.
- ✓ Doraz je nastavený a zaistený.

Vodiace valce pre pilový pás



Informácia

Pilový pás sa vedie bočne pomocou dvoch párov guľôčkových ložísk pred a za pilový rezom. Páry guľôčkových ložísk sú umiestnené na excentrických osiach.

- ▶ Na nastavenie vzdialenosti medzi pilovým pásom a párom guľôčkových ložísk otáčajte maticami [21].
- ▶ Páry guľôčkových ložísk nastavte tak, aby sa pri prevádzke prístroja otáčali spolu s ním, ale aby sa súčasne nezasekával pilový pás.

Vedenie pilového pásu



Informácia

Obidve vedenia pilového pásu [12] nastavte tak, aby sa vodiace valce nachádzali čo najbližšie pri obrobku. Tým dosiahnete najvyššiu možnú kvalitu rezu a pilový pás je zakrytý mimo reznej oblasti, aby sa znížilo zvyškové riziko kontaktu.

- ▶ Uvoľnite upínaciu páku [20].
- ▶ Nastavte vedenia pilového pásu [22] podľa opracovávaného obrobku.
- ▶ Opäť upevnite upínaciu páku.

Uhol rezania



Informácia

Pomocou pásovej píly **PBS 105** je možné vykonávať rezy s nastaviteľným uhlom medzi 0° až 45°.

Pomocou pásových píľ **PBS 120** a **PBS 160** je možné vykonávať rezy s nastaviteľným uhlom medzi 0° až 60°.

- ▶ Uvoľnite upínaciu páku [18].
- ▶ Otočný kryt [8] otočte podľa stupnice na podstavci stroja [1].
- ▶ Upevnite upínaciu páku.

Pevné dorazy uhlov:

PBS 105 / PBS 160		PBS 120
0°	▶ Polohovanie cez koncový doraz [17]	▶ Polohovanie cez koncový doraz [17]
45°	▶ Polohovanie cez koncový doraz [17]	▶ Kryt [8] nastavte na 0°. ▶ Otočný gombík [26] nastavte na 45° ▶ Kryt otočte až na doraz.
60°	-	▶ Polohovanie cez koncový doraz [17]

Rýchlosti rezania



Informácia

Prístroj je vybavený elektronickým riadiacim systémom (CESC, Constant Electronic Speed Control). Takto je možné neustále postupne prestavovať rýchlosti rezania, aby sa prispôbili druhu a veľkosti obrobku (pozri tabuľku rezania **obr. IV**).

Iba PBS 120 a PBS 160

- ▶ Na nastavenie rýchlosti rezania otáčajte otočným regulátorom [23] na telese motora.

Rýchlosť posuvu (iba PBS 120-A a PBS 160-A)

- ▶ Rameno zdvihnite do maximálne výšky.
- ▶ Stlačte západku [30].
- ▶ Odblokujte voličový prepínač [31].
- ▶ Voličový prepínač nastavte na želanú rýchlosť posuvu (H, M, L, LL).
- ▶ Zaisťujte západku.

Rezné oblasti

PBS 105

Nasledujúce rezné oblasti je možné dosiahnuť pri 0° a 45° pri normálnych, opísaných prevádzkových podmienkach:

Obrobok	Uhol	Rezná oblasť [mm]
		105
	0°	102 × 102
		105 × 93
		72
	45°	68 × 68
		70 × 60

PBS 120

Nasledujúce rezné oblasti je možné dosiahnuť pri 0°, 45° a 60° pri normálnych, opísaných prevádzkových podmienkach:

Obrobok	Uhol	Rezná oblasť [mm]
		120
	0°	112 × 112
		120 × 102
		80
	45°	78 × 78
		78 × 78
		50
	60°	48 × 48
		50 × 43

PBS 160

Nasledujúce rezné oblasti je možné dosiahnuť pri 0° a 45° pri normálnych, opísaných prevádzkových podmienkach:

Obrobok	Uhol	Rezná oblasť [mm]
		150
	0°	150 × 150
		160 × 140
		100
	45°	100 × 100
		120 × 100

Upnutie obrobku

⚠ NEBEZPEČENSTVO !



Nebezpečenstvo v dôsledku bežiacieho pílového pásu

➤ Obrobok vždy pevne upnite vo zveráku. Obrobok nikdy pevne nedržte rukami.

- ▶ Obrobok vložte priamo medzi upínacie čelúste zveráka [4] tak, aby sa medzi ne nedostali žiadne iné predmety.



Informácia

Pri upínaní plochého materiálu alebo špeciálnych profilov bezpodmienečne prihliadajte na príklady na **obr. V**.

- ▶ Ak je hrúbka steny profilu veľmi tenká, musí sa do vnútra profilu vložiť šablóna toho istého tvaru. Zabráňte tak tomu, aby sa stlačil profil medzi upínacími čelúšťami zveráka.

Uvedenie do prevádzky

VAROVANIE !



Nebezpečenstvo v dôsledku chybných ochranných zariadení

- Pred každým uvedením do prevádzky prekontrolujte, či sú neporušené a správne umiestnené všetky ochranné zariadenia.

Zabehnutie pilového pásu

Pozor !

- Pilový pás nechajte správne rozbehnúť. V opačnom prípade sa nezvratne zníži presnosť rezania pilového pásu.
- Pre prvé dve alebo tri rezania použite obrobok z plného materiálu s priemerom cca 40 - 50 mm.
- Rezy na začiatku vykonávajú iba za pôsobenia ľahkého tlaku. Prítlak zvyšujte pomaly

Zapnutie prístroja

- Hlavný vypínač motora [10] prestavte do polohy <1>.
- ✓ Prístroj je pripravený na prevádzku.

PBS 105

- Na zapnutie prístroja stlačte spínač [7].

PBS 120 / PBS 160

- Rukoväť držte rukou [7] a kryt nadvihnite, aby pilový pás nemal žiadny kontakt s obrobkom.
- Na vypnutie bezpečnostného systému, ktorý zabraňuje neúmyselnému zapnutiu, stlačte odblokovacie tlačidlo [28].
- Na zapnutie prístroja stlačte spínač [24].

NEBEZPEČENSTVO !



Nebezpečenstvo v dôsledku pilových pásov

- Rukami ani iným predmetom nikdy nesiahajte do reznej oblasti.
- Kryt pomaly spúšťajte, kým sa pilový pás nedotýka obrobku.
- Pomaly zvyšujte rezací tlak a ukončíte rez.
- **Prístroj po použití vypnite na hlavnom vypínači motora [10] (poloha <0>).**

NEBEZPEČENSTVO !



Nebezpečenstvo v dôsledku neúmyselného zapnutia

- Pred výmenou obrobku vypnite prístroj tým, že uvoľníte spínač [24].
- Nikdy sa nepokúšajte zablokať spínač [24] alebo manipulovať s jeho funkciou.

Pozor !

- Nikdy sa nepokúšajte zablokať spínač [24] alebo manipulovať s jeho funkciou.



Ochrana proti preťaženiu

Na zabránenie poškodeniu motora sa môže prístroj po dlhšej prevádzke v dôsledku prehriatia sám vypnúť.

- Uvoľníte spínač [24] a vyčkajte, kým sa samočinne neobnoví východisková poloha prerušovača.



Obmedzovač prúdu

Elektronická regulácia rýchlosti prístroja je vybavená funkciou ochrany motora. Táto zabraňuje, aby motor odoberal viac prúdu ako je stanovené maximálne naprogramovanou hodnotou odberu prúdu.

- Ak obmedzovač prúdu zareaguje počas práce, znížte rezací tlak:

Automatická prevádzka (iba PBS 120-A a PBS 160-A)

- Rameno zdvihnite do maximálne výšky.
- Hlavu píly pomaly pristavte až na vzdialenosť 5 mm k obrobku.
- Stlačte spínač automatiky [32] a spínač [24].
- Uvoľníte hlavu píly a vyčkajte, kým sa rez úplne nevykoná.

NEBEZPEČENSTVO !



Nebezpečenstvo v dôsledku bežiacieho pilového pásu

- Rukami ani iným predmetom nikdy nesiahajte do reznej oblasti.
- Odrezaný obrobok nechajte spadnúť na spodnú časť stroja.
- Na obrobok siahajte až vtedy, keď je prístroj vypnutý.

Výmena pilového pásu

NEBEZPEČENSTVO !



Nebezpečenstvo v dôsledku neúmyselného zapnutia

- Prístroj vypnite na hlavnom vypínači motora [10] (poloha <0>).

VAROVANIE !



Nebezpečenstvo porezania sa v dôsledku ostrého pilového pásu

- Poranenia rúk na zuboch pilového pásu
- Noste ochranné rukavice.

Demontáž pilového pásu

- ▶ Prístroj vypnite na hlavnom vypínači motora [10] (poloha <0>).
- ▶ Uvoľnite upínaciu páku [19].

PBS 105

- ▶ Vedenia pilového pásu [22] presuňte späť až do koncového dorazu.

PBS 120 / PBS 160

- ▶ Vedenia pilového pásu [22] presuňte čo možno najviac dohromady.

- ▶ Opäť upevnite upínaciu páku.
- ▶ Uvoľnite štyri upevňovacie skrutky [29] a odložte ich stranou.
- ▶ Odstráňte ochranný kryt.
- ▶ Ručné koleso [6] otáčajte v smere proti pohybu hodinových ručičiek, kým sa pilový pás neuvolní.
- ▶ Pilový pás najskôr opatrne vytiahnite z vedenia pilového pásu [22].
- ▶ Pilový pás opatrne odoberte z gumových valčekov.

Montáž pilového pásu

Pozor !

Prístroj je skonštruovaný na prevádzku v smere pohybu hodinových ručičiek.

- Pri montáži pilového pásu dbajte na správne nasmerovanie zubov.

- ▶ Pilový pás opatrne vložte medzi vedenia pilového pásu [22].
- ▶ Pilový pás položte opatrne cez gumené valčeky.
- ▶ Ručné koleso [6] otáčajte v smere pohybu hodinových ručičiek, kým sa spojka neuvolní.
- ▶ Ochranný kryt namontujte pomocou štyroch upevňovacích skrutiek [29].
- ▶ Pilový pás nechajte krátko rozbehnúť.

Údržba / ošetrovanie

NEBEZPEČENSTVO !



Nebezpečenstvo v dôsledku neúmyselného zapnutia a zásahu elektrickým prúdom

- Prístroj vypnite na hlavnom vypínači motora [10] (poloha <0>) a vytiahnite sieťovú zástrčku.

VAROVANIE !



Nebezpečenstvo v dôsledku ostrého pilového pásu a triesok

- ▶ Pri všetkých údržbových prácach noste osobné ochranné vybavenie, ako ochranné rukavice a ochranné okuliare.

- ▶ Pred každým uvedením do prevádzky prekontrolujte prípojný kábel na prítomnosť poškodení. Poškodený prípojný kábel nechajte vymeniť odborníkovi.
- ▶ Pravidelne odstraňujte triesky. Vyčistite zónu rezu a dosadaciu plochu, prednostne pomocou vysávacieho zariadenia alebo štetca.

Pozor !

- Na čistenie prístroja nepoužívajte stlačený vzduch!

Upozornenia k vyhľadaniu chýb

Porucha	možná príčina	Náprava
Motor sa nespúšťa	Chybný motor, napájací kábel alebo zástrčka.	Prístroj skontrolujte resp. nechajte opraviť autorizovaným elektrikárom.
	Spustená ochrana v spínacej skrini.	Skontrolujte ochranu a znovu zapnite.
	Výpadok napätia v systéme	Skontrolujte napätie v sieťovom systéme.
	Protitepelný prerušovač motora reagoval.	Uvoľnite hlavný vypínač motora [10] a čakajte, kým sa prerušovač sám bezpečne nedeaktivuje.
Spustenie prerušovača tepelnej ochrany	Prehriatie motora	Prekontrolujte, či nie sú znečistené vetracie otvory motora a príp. ich vyčistite.
	Preťaženie motora v dôsledku príliš vysokého rezacieho tlaku	Znížte rezací tlak.
	Poškodenie motora	Prístroj skontrolujte resp. nechajte opraviť autorizovaným elektrikárom.
PBS 105 a PBS 160: Nepresný uhol rezania pri 0° a 45°	Zaisťovací prípravok nie je správne nastavený.	Novovo nastavte dorazy. Povoľte prípevňovacie skrutky a nanovo vyrovnaňte dorazy.
PBS 120: Nepresný uhol rezania pri 0° a 60°	Dorazy [23] a [25] nie sú správne nastavené.	Nanovo nastavte dorazy. Povoľte prípevňovacie skrutky a nanovo vyrovnaňte dorazy.
PBS 120: Nepresný uhol rezania pri 45°	Závratná skrutka [23] nie je správne nastavená.	Uvoľnite poistnú maticu a nanovo nastavte závrtnú skrutku. Znovu dotiahnite kontramaticu.
Nepresnosť v pravouhlosti rezu	Príliš vysoký rezací tlak	Znížte rezací tlak.
	Rozchod zubov pílového pásu nie je vhodný pre daný obrobok.	Skontrolujte a prispôbte parametre rezania v tabuľke rezania (obr. IV).
	Rýchlosť rezania nie je vhodná pre daný obrobok.	Skontrolujte a prispôbte parametre rezania v tabuľke rezania (obr. IV).
	Vedenia pílového pásu sú nesprávne nastavené	Skontrolujte a príp. prispôbte nastavenia.
	Obrobok nie je upnutý plocho	Skontrolujte a príp. prispôbte upnutie.
Rezanie je príliš veľké alebo zvlnené.	Pílový pás je opotrebovaný alebo nemá správny rozchod zubov pre hrúbku obrobku.	Skontrolujte a prispôbte parametre rezania v tabuľke rezania (obr. V).
	Príliš vysoký rezací tlak	Znížte rezací tlak.
Píl. pás salahko zošmykuje zo svojho vedenia.	Excentrické vedenia pílového pásu sú nesprávne nastavené.	Skontrolujte a príp. prispôbte nastavenia.
	Príliš veľké opotrebovanie gumových častí valčekov	Valčeky nechajte skontrolovať odbornému personálu a príp. ich vymeňte.
	Preklzávanie pílového pásu na valčekoch spôsobené rezacím olejom a tukom.	Na rezanie v žiadnom prípade nepoužívajte mazacie ani chladiace prostriedky. Valčeky nechajte skontrolovať odbornému personálu a príp. ich vymeňte.

Preprava (obr. I)

⚠ NEBEZPEČENSTVO !



Nebezpečenstvo spôsobené vychýľovacím krytom
 ➔ Nebezpečenstvo poranenia pílovým pásom
 ➤ Zaistíte kryt.

- ▶ Zabezpečte, aby sa vo zveráku nenachádzal žiadny obrobok.
- ▶ Kryt [8] otočte úplne nadol.

PBS 105 / PBS 160

- ▶ Aretačný čap [13] zasunite do určeného otvoru. Zabezpečte, aby sa aretačný čap kompletne zaistil.

PBS 120

- ▶ Obidve nosné rukoväte [27] namontujte bočne na stojan stroja [1].

✓ Prístroj je pripravený na prepravu.

Záruka

Na tento prístroj značky Würth poskytujeme záruku podľa zákonných/špecifických ustanovení danej krajiny od dátumu kúpy (doklad prostredníctvom faktúry alebo dodacieho listu). Vzniknuté škody budú odstránené dodaním náhradných dielov alebo opravou. Škody, ktoré súvisia s neodbornou manipuláciou, sú zo záruky vylúčené. Reklamácie je možné uznať iba vtedy, ak sa prístroj odovzdá v nerozloženom stave niektorej pobočke firmy Würth, vášmu servisnému pracovníkovi Würth alebo autorizovanému zákazníckemu stredisku Würth. Technické zmeny vyhradené. Za chyby tlače neručíme.

Pokyny týkajúce sa životného prostredia

Elektrické náradie, príslušenstvo a obaly by mali byť privedené do procesu opätovného zhodnocovania.



Len pre krajiny EÚ:

Elektrické prístroje nelikvidujte ako bežný odpad. Podľa európskej smernice 2012/19/ES pre staré elektrické a elektronické zariadenia a jej premeny do národného práva sa

musia nepoužiteľné elektrické zariadenia zbierať samostatne a musia sa odovzdať na ekologické opätovné zhodnotenie.

Príslušenstvo a náhradné diely

Na rezanie veľkých, masívnych priečných rezov alebo tenkostenných profilov, resp. uhlových kusov sú k dispozícii pílové listy s rozličnými rozstupmi zubov.

Ak by prístroj aj napriek starostlivým výrobným a kontrolným postupom niekedy zlyhal, opravu nechajte vykonať vo Würth masterService. Pri všetkých otázkach a objednávkach náhradných dielov, prosím, bezpodmienečne uveďte číslo výrobku podľa typového štítku prístroja. Aktuálny zoznam náhradných dielov k tomuto prístroju nájdete na internete na „<http://www.wuerth.com/partsmanager>“ alebo si ho môžete vyžiadať v najbližšej pobočke Würth.

☺ Vyhlásenie o zhode ES

Vo výhradnej zodpovednosti vyhlasujeme, že sa tento výrobok zhoduje s nasledujúcimi normami alebo normatívnymi dokumentmi:

Normy

- EN 55014-1
- EN 55014-2
- EN 61000-6-1
- EN 61000-6-3

podľa nariadení smerníc:

Smernica ES

- 2014/30/EÚ
- 2014/35/EÚ
- 2006/42/ES
- 2011/65/EÚ

Technické podklady u:

Adolf Würth GmbH & Co. KG, odd. PPT
 Reinhold-Würth-Straße 12 - 17,
 74653 Künzelsau, GERMANY

F. Wolpert
 Prokurista - Vedúci produk-
 ového manažmentu

Dr.-Ing. S. Beichter
 Prokurista - vedúci kvality

Künzelsau: 20.4.2016



Citiți acest manual de utilizare înainte de prima utilizare a aparatului dumneavoastră și acționați în conformitate cu el.

Păstrați manualul pentru utilizare ulterioară sau pentru următorul posesor.

- ▶ Înainte de prima punere în funcțiune citiți obligatoriu instrucțiunile de siguranță!
 - În cazul nerespectării manualului de utilizare și instrucțiunilor de siguranță pot rezulta defecțiuni ale aparatului și pericole pentru utilizator și alte persoane.
- ▶ Toate persoanele care au legătură cu punerea în funcțiune, operarea, întreținerea sau revizia aparatului trebuie să dețină calificările corespunzătoare.
- ▶ **Reparațiile la aparat pot fi executate numai de persoane instruite și autorizate în acest sens.** Folosiți întotdeauna în acest sens doar piese de schimb originale ale Adolf Würth GmbH & Co. KG. Este garantată astfel menținerea siguranței aparatului.

Semne și simboluri folosite în prezentul manual

Semnele și simbolurile folosite în prezentul manual au rolul de a vă ajuta să utilizați atât instrucțiunile cât și mașina în mod rapid și sigur.



Informație

Informează cu privire la modul de utilizare cel mai eficient și practic a aparatului și prezentului manual.

Pași de acțiune

Succesiunea definită a pașilor de acțiune vă facilitează utilizarea corectă și sigură.

✓ **Rezultat**

Aici găsiți descrierea rezultatului unei succesiuni de pași de acțiune.

[1] Numărul de poziție

În text, numerele de poziție sunt redată între paranteze pătrate [].

Trepte de pericol ale avertismentelor

În prezentul manual de utilizare se folosesc următoarele trepte de pericol pentru a atrage atenția asupra situațiilor potențial periculoase și asupra normelor de siguranță importante:

PERICOL !



Situația periculoasă este iminentă și conduce la accidentări grave sau chiar mortale, în cazul nerespectării măsurilor indicate. Respectați în mod obligatoriu măsura indicată.

AVERTIZARE !



Situația periculoasă poate interveni și conduce la accidentări grave sau chiar mortale, în cazul nerespectării măsurilor indicate. Lucrați cu deosebită precauție.

PRECAUȚIE !



Situația periculoasă poate interveni și, în cazul în care nu sunt respectate măsurile necesare, duce la accidentări minore sau reduse.

Atenție !

Poate interveni o situație potențial dăunătoare, care conduce la daune materiale dacă nu este evitată.

Structura instrucțiunilor de siguranță

PERICOL !



Tipul și sursa pericolului!
 ➤ Consecințe în caz de nerespectare
 ➤ Măsură pentru evitarea pericolului



Instrucțiuni generale privind siguranța

- ▶ **Instrucțiunile de siguranță trebuie să fie citite înainte de exploatare, de reparație, de întreținerea curentă și de schimbarea accesoriilor la aparat, precum și înaintea lucrărilor în apropierea aparatului și trebuie să fie înțelese.** În cazul negativ, acest lucru poate provoca vătămări corporale grave.
- ▶ Configurarea, reglarea sau utilizarea aparatului este permisă exclusiv de către operatori calificați corespunzător și școlarizați
- ▶ Modificarea aparatului nu este permisă. Modificările pot diminua eficiența măsurilor de siguranță și pot crește riscurile pentru operator.
- ▶ Nu folosiți niciodată aparate deteriorate.
- ▶ Aparatul trebuie să fie supus regulat unei inspecții, pentru a verifica dacă aparatul este marcat cu valorile dimensionate și cu identificatoarele necesare și lizibile cu claritate. Angajatorul/operatorul trebuie să ia legătura cu producătorul, pentru a primi plăcuțe înlocuitoare, dacă este necesar.
- ▶ Orientați cablurile întotdeauna astfel încât ele să fie duse prin spatele aparatului.
- ▶ Dezactivați întrerupătorul principal al motorului înainte de toate operațiunile, în pauzele de lucru, precum și în cazul în care nu se deservește mașina.
- ▶ Respectați direcția de debitare în cazul montării panglicii de fierăstrău.
- ▶ Asigurați-vă că toate dispozitivele care acoperă panglicia de fierăstrău funcționează ireproșabil.
- ▶ Prindeți întotdeauna piesa ferm în menghină. Nu prelucrați piese prea mici care nu pot fi prinse în siguranță.
- ▶ Rezemați piesele mari, pentru a împiedica bascularea acestora din menghină. Nu permiteți rezemarea pieselor de către persoane. O sprijinire instabilă poate duce la blocarea resp. la ruperea panglicii fierăstrăului.
- ▶ Prindeți piesele cu o formă neregulată astfel încât să nu existe posibilitatea alunecării. Panglicia de fierăstrău s-ar putea bloca, respectiv rupe.
- ▶ Tensionați, respectiv desfaceți piesa numai atunci când panglicia de fierăstrău este rabatată în sus și s-a oprit.
- ▶ Nu porniți aparatul în cazul în care panglicia de fierăstrău a atins piesa. Aduceți fierăstrăul pe piesă numai atunci când panglicia acestuia rulează.
- ▶ Opriti imediat aparatul în cazul în care panglicia de fierăstrău s-a blocat sau s-a rupt.
- ▶ După operațiunea de debitare extrageți întotdeauna fierăstrăul din piesă când panglicia rulează.
- ▶ Reglați opritorul astfel încât piesa debitată să nu se blocheze în acesta. Panglicia de fierăstrău s-ar putea bloca, respectiv rupe.
- ▶ Îndepărtați mereu deșeurile rezultate în urma operațiunii de debitare din zona de debitare.
- ▶ Nu introduceți niciodată mâna sau alte obiecte în zona de debitare, atât timp cât aparatul este pornit.
- ▶ **Aparatul dumneavoastră poate fi reparat numai de către personal de specialitate calificat și numai cu piese de schimb originale.** Astfel asigurați menținerea siguranței aparatului.
- ▶ **Utilizați numai accesorii și piese de schimb originale Würth.**

Utilizarea conform destinației

Acest aparat este destinat debitării metalelor în activități de industrie mare și industrie mică. Acest aparat este adecvat pentru debitarea următoarelor materiale:

- Oțeluri standard (OL37, OL50, ...)
- Oțeluri speciale (C40, 18NiCrMo5,...)
- Aluminii și aliajele din aluminii
- Messing
- Bronz
- Țevi metalice (OL35, OL52,...)

Aparatul nu este adecvat pentru debitarea de lemn sau de materiale asemănătoare moi.

Aparatul a fost conceput și construit pentru debitarea uscată. Utilizarea lubrifianților pentru răcire poate defecta aparatul.

Orice altă utilizare este considerată neconformă.

Utilizatorul este responsabil pentru daunele survenite în urma utilizării neconforme.

Simboluri pe aparat

Simbol	Semnificație
	Citiți manualul de utilizare
	Nu expuneți aparatul ploii, nu îl stropiți și nu îl supuneți acțiunii jeturilor de abur
	Înainte de fiecare utilizare verificați aparatul, cablurile și ștecărele. Defecțiunile trebuie reparate numai de către electricieni calificați.
	Purtați ochelari de protecție adecvați
	Purtați căști antifonice
	Purtați mănuși de protecție adecvate la schimbarea panglicii de fierăstrău

Simbol



Semnificație

Nu introduceți mâna sau obiecte în zona de debitare a aparatului aflat în funcțiune.

Elementele aparatului

Privire de ansamblu

- 1 Cadru mașină
- 2 Pârghie pentru glisarea rapidă a menghinei (numai PBS 160)
- 3 Mâner de menghină
- 4 Menghină
- 5 Panglică fierăstrău
- 6 Roată manuală pentru reglarea tensionării panglicii fierăstrăului
- 7 Mâner (numai PBS 105)
- 8 Carcasă rabatabilă
- 9 Motor
- 10 Înterupător central motor
- 11 Rulment rabatabil
- 12 Opritor reglabil
- 13 Știft opritor (numai PBS 105 și PBS 120)
- 14 Șurub de blocare ptr. opritor
- 15 Tijă de ghidare
- 16 Contrapiuliță
- 17 Opritor final
- 18 Pârghie de blocare pentru tăierea obligă ptr. îmbinare în colț
- 19 Afișaj unghi de tăiere
- 20 Pârghie de blocare pentru ghidajul panglicii fierăstrăului
- 21 Piulițe
- 22 Ghidaj panglică reglabil
- 23 Regulator electronic de turație
- 24 Înterupător
- 25 Șurub de contact
- 26 Buton rotativ
- 27 Mânere (numai PBS 160)
- 28 Buton de deblocare (numai PBS 120 și PBS 160)
- 29 Șuruburi de fixare
- 30 Clichet de blocare (numai PBS 120-A și PBS 160-A)
- 31 Selector
- 32 Înterupător automat (numai PBS 120-A și PBS 160-A)

Fig. IV

PBS 105 Varianta cu două viteze

PBS 120 / PBS 160 Varianta electronică

PBS 120-A / PBS 160-A Versiunea cu tăiere automată

Date tehnice

	PBS 105	PBS 120 / PBS 120-A	PBS 160 / PBS 160-A
Art.	0701 322 0	0701 320X / 0701 323 X	0701 321 1 / 0701 324 X
Tensiune nominală	230 V/CA	230 V/CA	230 V/CA
Frecvență nominală	50/60 Hz	50/60 Hz	50/60 Hz
Consum curent max.	4,4 A	5,0 A	9,5 A
Putere de intrare nominală	950 W	1.300 W	2000 W
Turație de mers în gol	11.000-23.000 min ⁻¹	8.000-16.000 min ⁻¹	11.000-23.000 min ⁻¹
Clasă de protecție	F	I	⊕ / I
Greutate	aprox. 17 kg	aprox. 18 kg	aprox. 35 kg
Dimensiuni (L × l × H)	730 × 390 × 500 mm	850 × 830 × 600 mm	1000 × 390 × 570 mm
Dimensiuni panglică	1.335 × 13 × 0,65 mm	1.440 × 13 × 0,65 mm	1.735 × 13 × 0,9 mm

Informații referitoare la zgomot și vibrații

AVERTIZARE !



În timpul lucrului se poate depăși pragul de zgomot de 80 dB (A).

➔ Pericol de accidentări grave și traume produse de zgomot.

➤ Purtați căști de protecție antifonică.

Valori măsurate corespunzător UNI EN ISO 3746.
Nivelul de zgomot A al aparatului este de regulă:

Nivel de putere sonoră L_{wa}	PBS 105 / PBS 120	PBS 160
fără sarcină la o viteză a panglicii de 80 m/min	71,2 dB(A)	93,4 dB(A)
în sarcină la o viteză a panglicii de 80 m/min (debitare oțel Ø 80 mm)	87,0 dB(A)	94,2 dB(A)

Nivel de presiune acustică L_{eq}	PBS 105 / PBS 160	PBS 120
fără sarcină la o viteză a panglicii de 80 m/min	81,5 dB(A)	68,8 dB(A)
în sarcină la o viteză a panglicii de 80 m/min (debitare oțel Ø 80 mm)	82,4 dB(A)	83,1 dB(A)

Vibrația mână-braț este în mod normal sub 2,5 m/s².

Montare

⚠️ PRECAUȚIE !



Pericol din cauza locului de muncă inadecvat

- Alegeți un loc de muncă având condiții de vizibilitate suficiente.
- Pentru ca aparatul să nu se răstoarne în timpul funcționării, așezați-l pe un banc de lucru suficient de plan.



Informație

○ Înălțime ideală a menghinei este între 90-95 cm deasupra solului.

- Pentru a înșuruba ferm aparatul pe bancul de lucru, utilizați orificiul de fixare de pe cadrul mașinii [1].

sau

- Pentru a tensiona ferm aparatul cu o menghină de mână, utilizați suprafața de așezare din centrul cadrului mașinii [1].

Conexiunea electrică

Atenție !

- Exploatați aparatul numai la o rețea electrică asigurată.
- Comparați tensiunea existentă a rețelei cu datele de pe plăcuța tipologică.



Informații PBS 105

Blocul de întrerupătoare la care se află întrerupătorul principal al motorului [10] este dotat cu o funcție de resetare. Aceasta împiedică repornirea automată a aparatului după o cădere de tensiune.



Informații PBS 120 / PBS 160

Reglatorul electronic al turației [23] este dotat cu o funcție de resetare. Aceasta împiedică repornirea automată a aparatului după o cădere de tensiune.

Reglaje

⚠️ PERICOL !



Pericol din cauza pornirii involuntare

- Când efectuați reglaje, deconectați aparatul de la întrerupătorul principal al motorului [10] (poziția <0>).

Tensionarea fierăstrăului-panglică

⚠️ PRECAUȚIE !



Pericol provocat de tensionarea prea puternică a panglicii ferăstrăului

- Panglica de fierăstrău poate aluneca din ghidaje.

- Pentru a tensiona panglica de fierăstrău [5], învârtiți roata manuală [6] în sens orar.
- Pentru a diminua tensionarea în panglica de fierăstrău [5], învârtiți roata manuală [6] în sens anti-orar.



Informație

Fierăstraiele-panglică **PBS 120** și **PBS 160** sunt dotate cu un sistem de protecție la supratensionare (cuplaj). Învârtiți roata manuală până când cuplajul declanșează.

Opritor

Pentru debitarea unor lungimi de piese identice, utilizați opritorul reglabil [12]:

- Înșurubați tija de ghidare [15] în orificiul din cadrul mașinii [1].
- Asigurați bara de ghidare cu contrapiulița [16].
- Strângeți ferm piesa în menghina [4] la lungimea la care doriți să o debitați.
- Desfaceți ușor șurubul de strângere [14].
- Aduceți opritorul [12] pe piesa care urmează a fi debitată.
- Rotiți ferm șurubul de strângere.
- ✓ Opritorul este reglat și fixat.

Rolele de ghidare pentru panglica de fierăstrău



Informație

Panglica fierăstrăului este prinsă de două perechi de rulmenți înainte și după tăiș. Perechile de rulmenți cu bile sunt amplasate pe două axe excentrice.

- ▶ Pentru a regla distanța dintre panglica de fierăstrău și perechea de rulmenți cu bile, rotiți piulița [21].
- ▶ Reglați perechile de rulmenți cu bile astfel încât acestea să fie antrenate în rotire în timpul funcționării aparatului, dar să nu blocheze panglica fierăstrăului.

Ghidajul panglicii fierăstrăului



Informație

Reglați cele două ghidaje ale panglicii de fierăstrău [12] astfel încât rolele de ghidare să se afle cât mai aproape de piesă. Astfel veți atinge o calitate maximă a debitării, panglica fiind acoperită în afara zonei de debitare pentru a reduce riscul producerii accidentelor.

- ▶ Desfaceți pârghia de strângere [20].
- ▶ Așezați ghidajele panglicii de fierăstrău [22] corespunzător piesei care trebuie prelucrată.
- ▶ Fixați din nou pârghia de strângere.

Unghiul de debitare



Informație

Cu fierăstrăul-panglică **PBS 105** se pot executa debitări la un unghi reglabil între 0° și 45°.

Cu fierăstraiele-panglică **PBS 120** și **PBS 160** se pot executa debitări la un unghi reglabil între 0° și 60°.

- ▶ Desfaceți pârghia de strângere [18].
- ▶ Rotiți carcasa rabatabilă [8] pe baza scalei de pe cadrul mașinii [1].
- ▶ Fixați pârghia de strângere.

Opritoarele unghiulare fixe:

PBS 105 / PBS 160		PBS 120
0°	▶ Poziționare deasupra opritorului final [17]	▶ Poziționare deasupra opritorului final [17]
45°	▶ Poziționare deasupra opritorului final [17]	▶ Reglați carcasa [8] pe 0°. ▶ Reglați butonul rotativ [26] pe 45° ▶ Rotiți carcasa până la opritor.
60°	-	▶ Poziționare deasupra opritorului final [17]

Viteze de debitare



Informație

Aparatul este dotat cu un sistem de comandă electronic (CESC = Constant Electronic Speed Control). Astfel se pot regla în permanență gradual vitezele de debitare, pentru a le adapta la tipul și mărimea piesei (vezi tabelul de debitare Fig. IV).

Numai PBS 120 și PBS 160

- ▶ Pentru a regla viteza de debitare, învârtiți regulatorul rotativ [23] de pe carcasa motorului.

Viteza de avans (numai PBS 120-A și PBS 160-A)

- ▶ Ridicați brațul la înălțimea maximă.
- ▶ Apăsăți clichetul de blocare [30].
- ▶ Deblocați selectorul [31].
- ▶ Poziționați selectorul pe viteza de avans dorită (H, M, L, LL).
- ▶ Deblocați clichetul de blocare.

Zone de debitare

PBS 105

Următoarele zone de debitare la 0° și 45° pot fi accesate în condițiile de funcționare normale descrise:

Piesă	Unghi	Zonă de debitare [mm]
	0°	105
		102 × 102
		105 × 93
	45°	72
		68 × 68
		70 × 60

PBS 120

Următoarele zone de debitare la 0°, 45° și 60° pot fi accesate în condițiile de funcționare normale descrise:

Piesă	Unghi	Zonă de debitare [mm]
	0°	120
		112 × 112
		120 × 102
	45°	80
		78 × 78
		78 × 78
	60°	50
		48 × 48
		50 × 43

PBS 160

Următoarele zone de debitare la 0° și 45° pot fi accesate în condițiile de funcționare normale descrise:

Piesă	Unghi	Zonă de debitare [mm]
	0°	150
		150 × 150
		160 × 140
	45°	100
		100 × 100
		120 × 100

Fixarea piesei

⚠ PERICOL !



Pericol provocat de panglica de fierăstrău aflată în rulaj

► Tensionați întotdeauna ferm piesa în menghină. Nu imobilizați niciodată piesa cu mâinile.

► Introduceți piesa direct între fălcile de tensionare ale menghinei [4], fără a introduce alte obiecte între piesă și fălci.



Informație

La tensionarea de material plat sau a profilurilor speciale, aveți în vedere neapărat exemplele din **fig. V**.

► Dacă grosimea peretelui unui profil este extrem de mică, așezați un șablon cu aceeași formă în interiorul profilului. În acest fel împiedicați strivirea profilului între fălcile de strângere ale menghinei.

Punerea în funcțiune

⚠️ AVERTIZARE !



Pericol provocat de dispozitivele de protecție defecte

- Înainte de fiecare punere în funcțiune, verificați dacă toate dispozitivele de protecție sunt intacte și poziționate corect.

Rodarea panglicii de fierăstrău

Atenție !

- Lăsați panglica de fierăstrău să se rodeze corect. În caz contrar precizia debitării panglicii va fi afectată.

- ▶ Utilizați pentru primele două sau trei debitări o piesă din material masiv, cu un diametru de cca. 40-50 mm.
- ▶ Executați debitările de început aplicând doar o presiune ușoară. Creșteți lent presiunea de apăsare

Pornirea aparatului

- ▶ Aduceți întrerupătorul principal al motorului [10] în poziția <1>.
- ✓ Aparatul este pregătit pentru funcționare.

PBS 105

- ▶ Pentru a porni aparatul, acționați întrerupătorul [7].

PBS 120 / PBS 160

- ▶ Țineți mânerul [7] ferm cu o mână și ridicați carcasa, astfel încât panglica de fierăstrău să nu atingă piesa.
- ▶ Pentru a opri sistemul de securitate care împiedică o pornire accidentală, apăsați butonul de deblocare [28].
- ▶ Pentru a porni aparatul, acționați întrerupătorul [24].

⚠️ PERICOL !



Pericol provocat de panglica de fierăstrău

- Nu introduceți niciodată mâna sau alte obiecte în zona de debitare.

- ▶ Coborâți lent carcasa până când panglica de fierăstrău atinge piesa.
- ▶ Măriți treptat presiunea de debitare și executați debitarea până la final.
- ▶ **Deconectați aparatul de la întrerupătorul principal al motorului [10] după folosire (poziția <0>).**

⚠️ PERICOL !



Pericol din cauza pornirii involuntare

- Înainte de a schimba piesa, deconectați aparatul prin eliberarea întrerupătorului [24].

Atenție !

- Nu încercați niciodată să blocați întrerupătorul [24] sau să manipulați funcționarea acestuia.



Protecție la suprasarcină

Pentru a evita defectarea motorului, aparatul se poate opri de la sine din cauza încălzirii după o funcționare îndelungată.

- ▶ Eliberați întrerupătorul [24] și așteptați până când rotorul se resetează automat.



Limitatorul de curent

Sistemul electronic de reglare a vitezei aparatului este echipat cu o funcție de protecție a motorului. Aceasta are rolul de a împiedica motorul să utilizeze mai mult curent decât a fost stabilit prin valoarea maximă programată.

- ▶ Dacă limitatorul de curent declanșează în timpul lucrului, diminați presiunea de debitare:

Regimul automat (numai PBS 120-A și PBS 160-A)

- ▶ Ridicați brațul la înălțimea maximă.
- ▶ Apropiți lent capul fierăstrăului până la 5 mm de piesă.
- ▶ Acționați întrerupătorul automat [32] și întrerupătorul [24].
- ▶ Eliberați capul fierăstrăului și așteptați până când debitarea este executată complet.

⚠ PERICOL !



Pericol provocat de panglica de fierăstrău aflată în rulaj

- Nu introduceți niciodată mâna sau alte obiecte în zona de debitare.
- Lăsați piesa tăiată să cadă pe postamentul mașinii.
- Întindeți mâna după piesă numai când aparatul este deconectat.

Schimbarea panglicii de fierăstrău

⚠ PERICOL !



Pericol din cauza pornirii involuntare

- Deconectați aparatul de la întrerupătorul principal al motorului [10] (poziția <0>).

⚠ AVERTIZARE !



Pericol de tăiere provocat de panglica de fierăstrău ascuțită

- ➔ Pericol de vătămări la dinții panglicii de fierăstrău
- Purtați mănuși de protecție.

Demontarea panglicii de fierăstrău

- Deconectați aparatul de la întrerupătorul principal al motorului [10] (poziția <0>).
- Desfaceți pârghia de strângere [19].

PBS 105

- Glisați înapoi ghidajele panglicii de fierăstrău [22] până la opritorul de capăt.

PBS 120 / PBS 160

- Aproiați prin glisare cât mai mult posibil ghidajele panglicii de fierăstrău [22].

- Fixați din nou pârghia de strângere.
- Desfaceți cele patru șuruburi de fixare [29] și depuneți-le deoparte.
- Înlăturați apărătoarea de protecție.
- Învârțiți roata manuală [6] în sens anti-orar, până când panglica de fierăstrău este detensionată.
- Trageți panglica de fierăstrău cu precauție din ghidajele panglicii de fierăstrău [22].
- Scoateți cu marea atenție panglica de fierăstrău de pe rolele cauciucate.

Montarea panglicii de fierăstrău

Atenție !

Aparatul este conceput pentru funcționare în sens orar.

- Respectați la montarea panglicii de fierăstrău alinierea corectă a dinților.
- Așezați panglica de fierăstrău cu precauție între cele două ghidaje [22].
- Așezați panglica de fierăstrău cu precauție peste rolele cauciucate.
- Învârțiți roata manuală [6] în sens orar, până când cuplajul declanșează.
- Montați capacul de protecție cu cele patru șuruburi de fixare [29].
- Lăsați scurt panglica de fierăstrău să se rodeze.

Întreținere / îngrijire

⚠ PERICOL !



Pericol din cauza pornirii involuntare și de electrocutare

- Deconectați aparatul de la întrerupătorul principal al motorului [10] (poziția <0>) și scoateți fișa de rețea.

⚠ AVERTIZARE !



Pericol provocat de panglica de fierăstrău ascuțită și de așchiile formate la debitare

- Purtați la toate lucrările de întreținere curentă echipament de protecție personal, ca de exemplu mănuși de protecție și ochelari de protecție.
- Verificați înainte de fiecare punere în funcțiune dacă există deteriorări la cablul de racord. Dacă există deteriorări la cablul de racord, solicitați schimbarea acestuia de către un specialist.
- Îndepărtați în mod regulat așchiile formate la debitare. Curățați zona de debitare și suprafața de așezare, de preferință cu un dispozitiv de aspirare sau cu o pensulă.

Atenție !

- Nu folosiți aer comprimat pentru curățarea aparatului!

Recomandări pentru identificarea erorilor

Defecțiune	Cauză posibilă	Remediu
Motorul nu pornește	Motor, cablu de alimentare sau ștecăr defect.	Verificare resp. reparare aparat de către un electrician autorizat.
	S-a declansat siguranta în panoul de comutare	Verificați siguranța și reporniți aparatul.
	Cădere de tensiune în rețea	Verificați tensiunea de rețea.
	S-a declansat ruptorul termic al motorului.	Eliberați întrerupătorul principal al motorului [10] și așteptați câteva minute, până când ruptorul se resetează din nou de la sine.
Declanșarea întrerupătorului de protecție contra supraîncălzirii	Supraîncălzirea motorului	Verificați dacă fantele de aerisire ale motorului sunt murdărite și curățați-le, după caz.
	Suprasarcină la motor din cauza presiunii de debitare prea mari	Micsorati presiunea de debitare.
	Defecțiuni motor	Verificare resp. reparare aparat de către un electrician autorizat.
PBS 105 și PBS 160: Unghi de debitare inexact la 0° și 45°	Dispozitivul de imobilizare nu este reglat corect.	Reglați opritoarele din nou. Desfaceți șuruburile de fixare și orientați din nou.
PBS 120: Unghi de debitare inexact la 0° și 60°	Opritoarele [23] și [25] nu sunt reglate corect.	Reglați opritoarele din nou. Desfaceți șuruburile de fixare și orientați din nou.
PBS 120: Unghi de debitare inexact la 45°	Șurubul opritor [23] nu este reglat corect.	Desfaceți contrapiulița și reglați din nou șurubul opritor. Restrângeți contrapiulița.
Inexactitate a unghiului drept la debitare	Presiune de debitare prea mare	Micsorati presiunea de debitare.
	Separarea danturii panglicii nu este potrivită pentru piesa.	Verificați parametrii de debitare în tabelul de debitare (fig. IV) și adaptați-i.
	Viteza de debitare nu este potrivită pentru piesă.	Verificați parametrii de debitare în tabelul de debitare (fig. IV) și adaptați-i.
	Ghidajele panglicii de fierăstrău sunt reglate incorect	Verificați setările și adaptați-le, dacă este cazul.
	Piesa nu a fost strânsă plan	Verificați setările și adaptați-le, dacă este cazul
Secțiunea de debitare este grosieră sau ondulată.	Pânza este uzată sau nu are dantura potrivită pentru grosimea piesei.	Verificați parametrii de debitare în tabelul de debitare (fig. V) și adaptați-i.
	Presiune de debitare prea mare	Micsorati presiunea de debitare.
Panglica patinează ușor de pe ghidajul acesteia.	Ghidaj panglică excentric.	Verificați setările și adaptați-le, dacă este cazul.
	Uzură prea puternică a cauciucării rolor	Solicitați verificarea, după caz schimbarea de către personalul de specialitate.
	Patinarea panglicii pe role, cauzată de ulei sau unsoare pentru debitare.	A nu se utiliza în niciun caz lubrifianți sau agenți de răcire pentru debitare. Solicitați verificarea, după caz schimbarea de către personalul de specialitate.

Transportul (fig. 1)

⚠ PERICOL !



Pericol provocat de carcasa rabatabilă

- ➔ Pericol de vătămare cauzat de pânza de ferăstrău
- Fixați carcasa.

- ▶ Asigurați-vă că nicio piesă nu se mai află în menghină.
- ▶ Pivotați carcasa [8] complet în jos.

PBS 105 / PBS 160

- ▶ Glisați știftul opritor [13] în orificiul prevăzut special. Asigurați-vă că știftul opritor este complet fixat în poziție.

PBS 120

- ▶ Montați cele două mânere [27] în lateral pe cadrul mașinii [1].

- ✓ Aparatul este pregătit pentru transport.

Garanție

Pentru acest aparat marca Würth oferim o garanție conform prevederilor legale / specifice țării, începând cu data achiziționării (dovada se face cu factura sau cu bonul de livrare). Defecțiunile se remediază prin înlocuirea aparatului sau prin reparare. Nu se oferă garanție pentru defecțiunile apărute ca urmare a unei manevrări necorespunzătoare. Orice pretenție va fi onorată numai dacă aparatul este predat nedezmembrat unei filiale Würth, unui reprezentant de vânzări Würth sau unei unități de service autorizate Würth. Ne rezervăm dreptul de a aduce modificări tehnice. Nu ne asumăm nicio responsabilitate pentru greșeli de tipar.

Indicații privind mediul înconjurător

Sculele electromagnetice, accesoriile și ambalajele trebuie date înșpre a fi reciclate într-un mod nepoluant.



Nu mai pentru țări UE:

Nu dezafecți sculele electromagnetice împreună cu gunoiul menajer. Conform Directivei europene 2012/19/UE privind deșeurile de aparatură electronică și electrică și conform aplicării acesteia în legile

naționale aparatura electronică defectă trebuie colectată separat și trebuie trimisă pentru a fi reciclată într-un mod nepoluant.

Accesorii și piese de schimb

Pentru debitarea transversală a unor piese masive sau a unor profiluri subțiri, respectiv piese în vinclu, puteți achiziționa panglici cu diferite danturi.

Dacă aparatul se defectează, în pofida proceselor de producție și control conștiincioase, reparația trebuie executată de un centru Würth masterService. Pentru toate întrebările și comenzile de piese de schimb vă rugăm să indicați neapărat numărul articolului de pe placheta de identificare a aparatului. Lista curentă a pieselor de schimb pentru acest aparat poate fi accesată pe Internet la adresa „<http://www.wuerth.com/partsmanager>” sau poate fi solicitată de la cea mai apropiată filială Würth.

☞ Declarație de conformitate CE

Declarăm pe proprie răspundere că produsul corespunde următoarelor norme sau documente normative:

Norme

- EN 55014-1
- EN 55014-2
- EN 61000-6-1
- EN 61000-6-3

conform prevederilor directivelor:

Directiva CE

- 2014/30/EU
- 2014/35/EU
- 2006/42/CE
- 2011/65/EU

Documentația tehnică la:

Adolf Würth GmbH & Co. KG, Abt. PPT
Reinhold-Würth-Straße 12 - 17,
74653 Künzelsau, GERMANIA

F. Wolpert
Procurist - Șef departament
management produse

Dr.-Ing. S. Beichter
Procurist - șef departament
calitate

Künzelsau: 20.04.2016



Pred prvo uporabo naprave preučite navodila za uporabo in jih upoštevajte. Shranite navodila za uporabo za kasnejšo uporabo ali morebitnega novega lastnika.

- ▶ Pred prvo uporabo obvezno preučite varnostna opozorila.
 - Neupoštevanje navodil za uporabo in varnostnih opozoril lahko povzroči poškodbe naprave in tudi nevarnosti za uporabnika in druge osebe.
- ▶ Vse osebe, ki so odgovorne za zagon, upravljanje, vzdrževanje in servisiranje naprave, morajo biti ustrezno usposobljene.
- ▶ **Popravila na napravi smejo izvajati samo pooblaščen in za to delo usposobljeni strokovnjaki.** Pri tem je potrebno brezpogojno uporabljati originalne nadomestne dele Adolf Würth GmbH & Co. KG. Na ta način boste še nadalje zagotovili varno delovanje naprave.

Znaki in simboli v teh navodilih za uporabo

Znaki in simboli v teh navodilih so namenjeni kot pomoč za hitro ter varno uporabo navodil in stroja.



Informacije

Informacije vas obveščajo o najučinkovitejši in najpriročajši uporabi naprave in teh navodil.

▶ Delovni koraki

Navedeni vrstni red delovnih korakov vam bo olajšal pravilno in varno uporabo.

✓ Rezultat

Na tem mestu najdete opis delovnega postopka.

[1] Številka položaja

Številke položajev so v besedilu navedene v oglatih oklepajih.

Stopnje nevarnosti za varnostna opozorila

V teh navodilih za uporabo so uporabljene naslednje stopnje nevarnosti, ki vas opozarjajo na morebitne nevarnosti in pomembna varnostna opozorila:

NEVARNOST !



Obstaja neposredna nevarnost in lahko ob neupoštevanju ukrepov povzroči hude telesne poškodbe ali celo smrt. Brezpogojno upoštevajte navedene ukrepe.

OPOZORILO !



Nevarna situacija lahko ob neupoštevanju ukrepov povzroči hude telesne poškodbe ali celo smrt. Pri delu bodite skrajno previdni.

PREVIDNOST !



Nevarna situacija lahko ob neupoštevanju ukrepov povzroči lažje ali manjše poškodbe.

Pozor !

Nevarna situacija, ki lahko povzroči materialno škodo, če je ne preprečite.

Sestava varnostnih opozoril

NEVARNOST !



- Vrsta in vir nevarnosti!
- Posledice pri neupoštevanju
- Ukrepi za preprečevanje nevarnosti



Splošna varnostna opozorila

- ▶ **Pred nastavljanjem, uporabo, popravili, vzdrževanjem in menjavo pribora naprave ter pred deli v okolici naprave morate prebrati in razumeti varnostna opozorila.** V nasprotnem lahko pride do težkih telesnih poškodb.
- ▶ Napravo naj pripravljajo, nastavljajo in uporabljajo izključno ustrezno kvalificirani in usposobljeni upravljavci.
- ▶ Naprave ni dovoljeno spreminjati. Spremembe naprave lahko zmanjšajo učinkovitost delovanja varnostnih ukrepov in povečajo nevarnosti za upravljavca.
- ▶ Nikoli ne uporabljajte poškodovane naprave.
- ▶ Napravo je treba redno pregledovati in preverjati, ali je naprava označena z vsemi potrebnimi nazivnimi vrednostmi in oznakami. Po potrebi se lahko delodajalec/upravljavec poveže s proizvajalcem in zahteva nadomestne oznake.
- ▶ Kabel usmerite vedno tako, da bo speljan na zadnji strani naprave.
- ▶ Izključite glavno stikalo motorja, pred vsemi deli na napravi, med prekinitvami in ko naprave ne uporabljate.
- ▶ Pri montaži traku žage pazite na smer reza.
- ▶ Prepričajte se, da brezkompromisno delujejo vse priprave, ki pokrivajo in zaščitijo žagin list.
- ▶ Obdelovanec naj bo vedno tesno vpet v primež.
- ▶ Ne obdelujte premajhnih obdelovancev, ki jih ni moč vpeti v primež.
- ▶ Podprite večje obdelovance in preprečite, da bi izpadli iz primeža. Obdelovanca naj ne podpira druga oseba. V primeru nestabilne opore se primež lahko zatakne ali pretrga.
- ▶ Neenakomerno oblikovane obdelovance vpnite na način, da ne bodo zdrsnili. Trak žage se lahko zatakne ali pretrga.
- ▶ Vpenjajte ali odstranjujte obdelovanec samo v primeru, ko je trak žage zasukan navzgor in miruje.
- ▶ Ne vklaplajte naprave, če se žagin list dotika obdelovanca. Žago približajte obdelovancu takrat, ko je trak žage v pogonu.
- ▶ Takoj izključite napravo, če se je trak žage zagozdil ali pretrgal.
- ▶ Po končanem postopku rezanja, odmaknite trak žage iz obdelovanca, s tem da je trak žage še vedno v pogonu.
- ▶ Nastavite prislon tako, da se odžagani del ne bo zagozdil ob prislon. Trak žage se lahko zatakne ali pretrga.
- ▶ Območje rezanje redno čistite in odstranjujte odpadke, ki nastajajo pri obdelavi.
- ▶ Med delovanjem naprave ne segajte z rokami ali s predmeti v območje rezanja.
- ▶ **Električne naprave sme popravljati samo kvalificiran strokovnjak, ki mora pri tem uporabiti izključno originalne nadomestne dele.** S tem je zagotovljena nadaljnja varnost električne naprave.
- ▶ **Uporabljajte le originalno opremo in nadomestne dele od podjetja Würth.**

Pravilna namenska uporaba

Naprava je namenjena za žaganje kovine v industriji in obrti. Naprava je namenjena za žaganje sledečih materialov:

- Standardna jekla (St37, St50, ...)
- Posebnega jekla (C C40, 18NiCrMo5 ...)
- Aluminija in aluminijeve zlitine
- Medenine
- Brona
- Jeklene cevi (St35, St52,...)

Naprava ni primerna za žaganje lesa ali podobnih mehkih materialov.

Naprava je bila načrtovana in izdelana za suho rezanje. Če uporabljate hladilne in mazalne snovi lahko postane naprava neuporabna.

Drugačna uporaba ali neskladna s tukaj opisano se smatra kot nepravilna uporaba.

Za škodo, ki bi nastala zaradi nepravilne uporabe, je odgovoren upravljavec.

Simboli na napravi

Simboli

Pomen



Preberite navodila za uporabo!



Naprave ne izpostavljajte dežju, ne brizgajte in ne čistite s parnim čistilnikom.



Pred vsako uporabo preverite napravo, kabel in vtičač. Škodo sme odpravljati le strokovnjak.



Uporabljajte ustrezna zaščitna očala!



Uporabljajte zaščito sluha!



Uporabljajte ustrezne zaščitne rokavice!.

Simboli

Pomen



Med delovanjem naprave ne segajte z roko ali drugimi predmeti v območja rezanja.

Elementi naprave

Pregled

- 1 ogrodje stroja
- 2 vzvod za hitri premik primeža (samo PBS 160)
- 3 ročaj primeža
- 4 primež
- 5 trak žage
- 6 kolo za napenjanje traku žage
- 7 ročaj (nur PBS 105)
- 8 zasučno ohišje
- 9 motor
- 10 glavno stikalo motorja
- 11 nagibno ležajenje
- 12 nastavljiv naslon
- 13 blokirni zatik (samo PBS 105 in PBS 120)
- 14 pritrdilni vijak za naslon
- 15 vodilna palica
- 16 protimatica
- 17 končni naslon
- 18 pritrdilna ročica za kotni rez
- 19 prikaz kota rezanja
- 20 pritrdilna ročica za vozilo traku žage
- 21 matice
- 22 nastavljivo vodilo traka žage
- 23 elektronski regulator vrtljajev
- 24 stikalo
- 25 zatični vijak
- 26 vrtljiv gumb
- 27 ročaj (nur PBS 160)
- 28 sprostitveni gumb (samo PBS 120 in PBS 160)
- 29 pritrdilni vijaki
- 30 zaporni kavelj (samo PBS 120-A in PBS 160-A)
- 31 stikalo za izbiro stopnje
- 32 avtomatsko stikalo (samo PBS 120-A in PBS 160-A)

sl. IV

PBS 105

Izvedba z dvema hitrostima

PBS 120 / PBS 160

Elektronska izvedba

PBS 120-A / PBS 160-A

Izvedba z avtomatskim rezanjem

Tehnični podatki

	PBS 105	PBS 120 / PBS 120-A	PBS 160 / PBS 160-A
Izdelek	0701 322 0	0701 320X / 0701 323 X	0701 321 1 / 0701 324 X
Nazivna napetost	230 V/AC	230 V/AC	230 V/AC
Nazivna frekvenca	50/60 Hz	50/60 Hz	50/60 Hz
Poraba energije maks.	4,4 A	5,0 A	9,5 A
Nazivna moč	950 W	1300 W	2000 W
Vrtljaji v prostem teku	1 1000-23000 min ⁻¹	8000-16000 min ⁻¹	1 1000-23000 min ⁻¹
Zaščitni razred	F	I	⊕ / I
Masa	pribl. 17 kg	pribl. 18 kg	pribl. 35 kg
Dimenzije (B × L × H)	730 × 390 × 500 mm	850 × 830 × 600 mm	1000 × 390 × 570 mm
Dimenzije žagin trak	1335 × 13 × 0,65 mm	1440 × 13 × 0,65 mm	1735 × 13 × 0,9 mm

Informacije o hrupu/vibracijah

OPOZORILO !



- Pri delu lahko nivo hrupa preseže 80 dB (A).
 ➤ Nevarnost hudih telesnih poškodb in okvare sluha!
 ➤ Uporabljajte zaščito sluha!

Izmerjene vrednost ustrežno z UNI EN ISO 3746.
 A-ocenjeni nivo hrupa naprave znaša tipično:

Raven zvočnega hrupa L_{wa}	PBS 105 / PBS 120	PBS 160
brez obremenitve pri hitrosti traku 80 m/min	71,2 dB(A)	93,4 dB(A)
pri obremenitvi s hitrostjo traku 80 m/min (žaganje jekla Ø 80 mm)	87,0 dB(A)	94,2 dB(A)

Raven zvočnega tlaka L_{eq}	PBS 105 / PBS 160	PBS 120
brez obremenitve pri hitrosti traku 80 m/min	81,5 dB(A)	68,8 dB(A)
pri obremenitvi s hitrostjo traku 80 m/min (žaganje jekla Ø 80mm)	82,4 dB(A)	83,1 dB(A)

Vibracija dlan-roka je običajno nižja od 2,5 m/s²

Montaža

⚠ PREVIDNOST !



Nevarnost zaradi neustreznega delovnega mesta

- Izberite delovno mesto z zadostno vidljivostjo.
- Napravo namestite na ravno delovno površino, tako da se med obratovanjem ne bo prekucnila.



Informacije

Idealno je, če je višina primeža 90-95 cm nad tlemi.

- Za pritrditev naprave na delovno mizo uporabite izvrtine na ogrodju stroja [1].

ali

- Če boste napravo pritrdili z vijačno spono, uporabite podložno površino na sredini ogrodja stroja [1].

Električni priključek

Pozor !

- Uporabljajte napravo priključeno samo na zavarovano električno omrežje.
- Omrežna napetost mora ustrezati navedbam na tipski tablici.



Informacije PBS 105

Stikalna omara na kateri se nahaja glavno stikalo motorja [10] je opremljena s funkcijo za ponastavitev. Ta preprečuje samodejni ponovni vklop naprave po izpadu električne energije.



Informacije PBS 120 / PBS 160

Elektronski regulator števila vrtljajev [23] je opremljen s funkcijo ponastavitve. Ta preprečuje samodejni ponovni vklop naprave po izpadu električne energije.

Nastavitve

⚠ NEVARNOST !



Nevarnost zaradi nezaželenega vklopa naprave

- Če nastavljate napravo, potem predhodno izklopite napravo z glavnim stikalom motorja [10] (položaj <0>).

Napenjanje traku žage

⚠ PREVIDNOST !



Nevarnost zaradi premočno napetega traku žage.

➔ Trak žage lahko zdrsne iz vodil.

- Za napenjanje traku žage [5] zasukajte ročno kolo [6] v smeri urinega kazalca.
- Za sprostitve napetosti traku žage [5] zasukajte ročno kolo [6] v nasprotni smeri urinega kazalca.



Informacije

Tračne žage **PBS 120** in **PBS 160** so opremljene z zaščitnim sistemom, ki varuje pred prenapenjenjem traku. (sklopka). Zasukajte ročno kolo, do točke ko zdrsne sklopka.

Naslon

Za žaganje več identičnih obdelovancev uporabite nastavljeni naslon [12]:

- Privijte vodilno palico [15] v izvrtino na ogrodju stroja [1].
- Zavarujte vodilno palico s protimatico [16].
- Obdelovanec z nastavljeno dolžino rezanja vpnite v primež [4].
- Sprostite pritrdilni vijak [14].
- Primaknite naslon [12] na obdelovanec, ki ga boste odžagali..
- Privijte pritrdilni vijak.
- ✓ Naslon je nastavljen in pritrjen.

Vodilna kolesca za trak žage



Informacije

Trak žage namestite stransko med pare krogličnih ležajev pred in za rezom žage. Pari krogličnih ležajev so nameščeni na dveh ekscentričnih oseh.

- ▶ Za nastavev razdalje med trakom žage in parom krogličnih ležajev zasukajte matice **[21]**.
- ▶ Pare krogličnih ležajev namestite tako, da se bodo med delovanjem neovirano vrteli, vendar ne smejo ovirati teka traku žage.

Vodilo traku žage



Informacije

Obe vodili traku žage **[12]** nastavite tako, da se vodilna kolesca nahajajo kar se da blizu obdelovanca. S tem dosežete najvišjo možno kakovost reza, rezalni trak žage je izven območja rezanja pokrit, kar zmanjša nevarnost dotika.

- ▶ Sprostite pritrdilni vzvod **[20]**.
- ▶ Nastavite vodila traku žage **[22]** ustrezno do obdelovanca.
- ▶ Ponovno privijte pritrdilni vzvod.

Kot rezanja



Informacije

S tračno žago **PBS 105** je možno žagati materiale pod nastavljivim kotom od 0° do 45°.

S tračnimi žagami **PBS 120** in **PBS 160** je možno žagati materiale pod nastavljivim kotom od 0° und 60° durchführen.

- ▶ Sprostite pritrdilni vzvod **[18]**.
- ▶ Zasukajte zasučno ohišje **[8]** in nastavite vrednost po lestvici, ki je ogradiju stroja **[1]**.
- ▶ Ponovno privijte pritrdilni vzvod.

Naslonski kot

PBS 105 / PBS 160		PBS 120
0°	▶ Nastavev poteka prek končnega naslona [17] .	▶ Nastavev poteka prek končnega naslona [17] .
45°	▶ Nastavev poteka prek končnega naslona [17] .	▶ Ohišje [8] nastavite na 0°. ▶ Zasučno glavo [26] nastavite na 45°. ▶ Ohišje zasukajte do naslona.
60°	-	▶ Nastavev poteka prek končnega naslona [17] .

Rezalna hitrost



Informacije

Naprava je opremljena z elektronskim krmilnim sistemom (CESC, Constant Electronic Speed Control). S tem sistemom je možno postopno nastavljati rezalno hitrost, da jo lahko prilagodite vrsti in velikosti obdelovanca (glej rezalno tabelo **sl. IV**).

Samo PBS 120 in PBS 160

- ▶ Nastavev se izvede z vrtiljivim regulatorjem **[23]** na ohišju motorja.

Hitrost podajanja (samo PBS 120-A in PBS 160-A)

- ▶ Dvignite ročico na najvišjo višino.
- ▶ Pritisnite na zaporni kavelj **[30]**.
- ▶ Sprostite izbirno stikalo **[31]**.
- ▶ Nastavite izbirno stikalo na zeleno hitrost podajanja (H, M, L, LL).
- ▶ Zapahnite zaporni kavelj.

Območje rezanja

PBS 105

Sledeče območje rezanja lahko dosežete od 0° do 45°, v normalnih, opisanih delovnih pogojih:

Obdelovalec	Kot	Območje razreza [mm]
		105
	0°	102 × 102
		105 × 93
		72
	45°	68 × 68
		70 × 60

PBS 120

Sledeče območje rezanja lahko dosežete od 0°, 45° in 60°, v normalnih, opisanih delovnih pogojih:

Obdelovalec	Kot	Območje razreza [mm]
		120
	0°	112 × 112
		120 × 102
		80
	45°	78 × 78
		78 × 78
		50
	60°	48 × 48
		50 × 43

PBS 160

Sledeče območje rezanja lahko dosežete od 0° do 45°, v normalnih, opisanih delovnih pogojih:

Obdelovalec	Kot	Območje razreza [mm]
		150
	0°	150 × 150
		160 × 140
		100
	45°	100 × 100
		120 × 100

Vpetje obdelovanca

⚠ NEVARNOST !



Nevarnost zaradi tekočega traku žage

➤ Vedno trdno pritrдите obdelovanec v primežu. Nikoli ne držite obdelovanca z rokami.

- ▶ Obdelovanec vstavite neposredno v vpenjalne čeljusti primeža **[4]**, vmes ne vstavljajte drugih predmetov.



Informacije

Pri vpenjanju ploščatega materiala ali posebnih profilov brezpogojno upoštevajte primere na **sl. V**.

- ▶ Če je debelina profila zelo tanka, morate v notranjost profila vstaviti šablono enake oblike. To bo preprečilo zmečkanje profila med vpenjalnimi čeljustmi primeža.

Zagon

⚠ OPOZORILO !



Nevarnost zaradi okvarjenih zaščitnih naprav.

- Pred zagonom naprave se prepričajte, da so vse zaščitne naprave nepoškodovane in pravilno nameščene.

- ▶ Ohišje počasi spuščajte, dokler se trak žage ne dotakne obdelovanca.
- ▶ Pritisk rezanja počasi povečujte in odrežite obdelovanec.
- ▶ **Po uporabi izklopite naprava z glavnim stikalom motorja [10] (položaj <0>).**

Utekanje žage

Pozor !

- Počakajte nekaj trenutkov, da se rezalni trak žage pravilno uteče. V nasprotnem primeru se lahko natančnost reza traku žage nepopravljivo okvari.

- ▶ Za prva dva, tri reza uporabite obdelovanec iz celega materiala s premerom pribl. 40-50 mm.
- ▶ Začnite rezati z manjšo silo pritiska na obdelovanec. Nato počasi povečujte pritiski tlak.

Vklop naprave

- ▶ Premaknite glavno stikalo motorja [10] v položaj <1>.
- ✓ Naprava pripravljena za delovanje.

PBS 105

- ▶ Napravo vklopite s pritiskom na stikalo [7].

PBS 120 / PBS 160

- ▶ Z eno roko pridržite ročaj [7] in dvignite ohišje, da trak žage ne bo v stiku z obdelovancem.
- ▶ Za onemogočenje varnostnega sistema, ki preprečuje nenamerni izklop, pritisnite sprostitveni gumb [28].
- ▶ Napravo vklopite s pritiskom na stikalo [24].

⚠ NEVARNOST !



Nevarnost zaradi nezaželenega vklopa naprave

- Preden zamenjate obdelovanec izklopite napravo, s tem da sprostite stikalo [24].

Pozor !

- Nikoli ne poskušajte blokirati stikala [24] ali spreminjati njegove funkcije.



Zaščita pred preobremenitvijo

Naprava se po daljšem obratovanju (zaradi pregrevanja) sama izklopi, s tem se prepreči okvara motorja.

- ▶ Sprostite stikalo [24] in počakajte, da se prekinjevalnik sam postavi v prvotni položaj.



Omejevalnik toka

Elektronski uravnalec hitrosti naprave je opremljen s funkcijo za zaščito motorja. Ta preprečuje, da bi skozi napravo tekla večji tok kot je določen z največjo vrednostjo porabe toka.

- ▶ V primeru, da se omejevalnik toka med delom sproži, zmanjšajte rezalni tlak.

Avtomatsko delovanje (samo PBS 120-A in PBS 160-A)

- ▶ Dvignite ročico na najvišjo višino.
- ▶ Približajte glavo žage počasi do 5mm višine nad obdelovancem.
- ▶ Pritisnite stikalo za avtomatsko [32] in stikalo [24].
- ▶ Spustite glavo žage in počakajte, da se v celoti izvede postopek žaganja.

⚠ NEVARNOST !



Nevarnost zaradi traku žage

- Med delovanjem naprave ne segajte z roko ali drugimi predmeti v območja rezanja.

⚠ NEVARNOST !



- Nevarnost zaradi tekočega traku žage
- ▶ Med delovanjem naprave ne segajte z roko ali drugimi predmeti v območja rezanja.
 - ▶ Pustite, da odrezani obdelovanec pade v spodnji del stroja.
 - ▶ Po obdelovancu posežite šele takrat, ko je stroj v celoti izklopljen.

Menjava rezalnega traku žage

⚠ NEVARNOST !



- Nevarnost zaradi nezaželenega vklopa naprave
- ▶ Izklopite napravo z glavnim stikalom motorja [10] (položaj <0>).

⚠ OPOZORILO !



- Nevarnost zaradi ostrega traku žage.
- ➔ Poškodbe z zobci rezalnega traku žage.
 - ▶ Uporabljajte zaščitne rokavice.

Demontaža traku žage

- ▶ Izklopite napravo z glavnim stikalom motorja [10] (položaj <0>).
- ▶ Sprostite pritrdilni vzvod [19].

PBS 105

- ▶ Potisnite vodila traku žage [22] bis nazaj do končnega omejila.

PBS 120 / PBS 160

- ▶ Potisnite vodila traku žage [22] kolikor mogoče skupaj.

- ▶ Ponovno privijte pritrdilni vzvod.
- ▶ Odvijte pritrdilne vijake [29] in jih položite na stran.
- ▶ Odstranite zaščitni pokrov.
- ▶ Ročno kolo [6] obračajte v nasprotni smeri urinega kazalca, da se rezalni trak žage sprostí.
- ▶ Rezalni trak žage najprej previdno izvlecite iz vodil [22].
- ▶ Trak žage previdno snemite iz gumiranih koles.

Vgradnja traku žage

Pozor !

- Naprava je prirejena za delovanje v smeri urinega kazalca.
- ▶ Pri montaži traku žage pazite, da bodo zobci pravilno usmerjeni.

- ▶ Rezalni trak žage previdno namestite med vodila [22].
- ▶ Trak žage previdno položite na gumirana kolesa.
- ▶ Zasukajte ročno kolo [6] v smeri urinega kazalca, do točke ko zdrsné sklopka.
- ▶ Montirajte zaščitni pokrov s štirimi pritrdilnimi vijaki [29].
- ▶ Za kratek čas vklopite, da se trak žage uteče.

Vzdrževanje / nega

⚠ NEVARNOST !



- Nevarnost zaradi nezaželenega vklopa naprave in električnega udara.
- ▶ Izklopite napravo z glavnim stikalom motorja [10] (položaj <0>) in izvlecite vtičnik iz vtičnice.

⚠ OPOZORILO !



- Nevarnost zaradi ostrega traku žage in ostrih odrezkov.
- ▶ Pri vseh vzdrževalnih delih uporabljajte osebno zaščitno opremo, kot so zaščitne rokavice in zaščitna očala.

- ▶ Pred vsako priključitvijo preverite priključni kabel, da ni poškodvan. Poškodovani električni kabel sme zamenjati samo strokovnjak - električar.
- ▶ Redno odstranjujte odrezke, ki nastajajo pri žaganju. Čistite rezalno območje in odlagalne police s sesalno napravo ali čopičem.

Pozor !

- ▶ Ne uporabljajte stisnjenega zraka za čiščenje naprave!

Nasveti za odpravljanje napak

Motnja	Možen vzrok	Ukrep
Motor se ne zažene	Okvara motorja, stikala ali omrežnega kabla.	Napravo naj preveri ali popravi pooblaščenemu serviser za električne naprave.
	Sprožilo se je varovalo v stikalni omarici.	Preverite varovalo ter ga ponovno vključite.
	Izpad napetosti v električnem omrežju.	Izpad napetosti v omrežnem sistemu.
	Vključil se je prekinjevalnik motorja za zaščito pred pregrevanjem.	Sprostite glavno stikalo motorja [10] ter počakajte, dokler se prekinjevalnik sam ne postavi v prvotni položaj.
Vključitev toplotnega prekinjevalnika	Pregretje motorja.	Preverite, če so prezračevalne zareze motorja zamazane, po potrebi jih očistite.
	Preobremenitev motorja zaradi prevelikega pritiska rezanja.	Zmanjšajte pritisk rezanja.
	Škoda na motorju	Napravo naj preveri ali popravi pooblaščenemu serviser za električne naprave.
PBS 105 in PBS 160: Nenatančen kot rezanja pri 0° in 45°	Pritrdilna naprava ni pravilno nastavljena.	Naslone na novo nastavite. Odпустite pritrdilne vijake in na novo naravnajte prislone.
PBS 120: Nenatančen kot rezanja pri 0° in 60°	Prislona [23] in [25] nista pravilno nastavljena (glej sl. IV).	Naslone na novo nastavite. Odпустite pritrdilne vijake in na novo naravnajte prislone.
PBS 120: Nenatančen kot rezanja pri 45°	Zatični vijak [23] ni pravilno nastavljen.	Sprostite protimatico in ponovno nastavite zatični vijak. Ponovno pritegnite kontramatico.
Nenatančen pravi kot reza	Previsok pritisk rezanja.	Zmanjšajte pritisk rezanja.
	Razporeditev zobcev traku žage je neprimerna za obdelovanec.	Parameter reza preverite v razpredelnici rezov(sl. IV) in jih prilagodite.
	Hitrost rezanja ni primerna za obdelovanec.	Parameter reza preverite v razpredelnici rezov(sl. IV) in jih prilagodite.
	Vodila traku žage so napačno nastavljena.	Preverite nastavitve in jih po potrebi prilagodite.
	Obdelovanec ni vpet ravno.	Preverite vpetje in ga po potrebi prilagodite.
Odrez je velik ali valovit.	Trak žage je obrabljen ali je razporeditev zobcev napačna za debelino obdelovanca.	Parameter reza preverite v razpredelnici rezov (sl. V) in jih prilagodite.
	Previsok pritisk rezanja.	Zmanjšajte pritisk rezanja.
Trak žage se izmika iz vodila.	Ekscentrična vodila traka žage so napačno nastavljena.	Preverite nastavitve in jih po potrebi prilagodite.
	Prevelika obraba gumiranih koles.	Kolesa naj preveri pooblaščen osebje, po potrebi jih zamenjajte.
	Rezalno olje ali mast povzroča drsenje traku žage na gumiranih kolesih.	V nobenem primeru pri žaganju ne uporabljajte nikakršnih maziv ali hladil. Kolesa naj preveri pooblaščen osebje, po potrebi jih zamenjajte.

Transport (sl. I)

⚠ NEVARNOST !



Nevarnost zaradi zasučnega ohišja
 ➤ Nevarnost poškodbe s trakom žage
 ➤ Fiksirajte ohišje.

- ▶ Prepričajte se, da v primežu ni več obdelovanca.
- ▶ Zasukajte ohišje [8] popolnoma navzdol.

PBS 105 / PBS 160

- ▶ Potisnite blokirni zatič [13] v zato predvideno izvrtino. Preverite, če je blokirni zatič v celoti zaskočil.

PBS 120

- ▶ Namestite oba nosilna ročaja [27] stransko na ogrodje stroja [1].

- ✓ Naprava je pripravljena za transport.

Garancija

Za to napravo firme Würth zagotavljamo garancijo v skladu z zakonskimi/državnimi določili, ki velja od datuma nakupa (dokazilo je račun ali dobavnica). Škoda se odpravi z nadomestno dobavo ali popravilom. Škoda, ki nastane zaradi nestrokovne uporabe, je izključena iz garancije. Reklamacije priznavamo le, če napravo ne-razstavljeno vrnete v podružnico firme Würth, sodelavcu firme Würth na terenu ali pooblaščenemu servisu za stranke firme Würth za električne naprave. Pridružujemo si pravico do tehničnih sprememb.

Za tiskarske napake ne prevzemamo nobene odgovornosti.

Nasveti za varovanje okolja

Električna orodja, dodatno opremo in embalažo posredujte podjetju, pristojnemu za ustrezno recikliranje tovrstnih odpadkov.



Samo za države članice EU:

Električnega orodja ne odlagajte med gospodinjske odpadke. Skladno z evropsko Direktivo 2012/19//ES o odpadni električni in elektronski opremi in njeno vključitvijo v državno zakonodajo

je treba izrabljeno električno orodje zbirati ločeno ter ga posredovati podjetju, pristojnemu za ustrezno recikliranje tovrstnih odpadkov.

Oprema in nadomestni deli

Za obdelovanje velikih masivnih prerezov ali profilov s tanko steno ali kotnih kosov so na razpolago trakovi žage z različnimi zobci.)

Če se v delovanju naprave kljub skrbnim postopkom preverjanja in proizvodnim postopkom pojavijo napake, naj popravilo izvede servisna služba Würth masterService. Prosimo, če imate vprašanja ali naročate nadomestne dele, vedno navedite številko izdelka, ki jo najdete na tipski tablici naprave. Originalne nadomestne dele za to napravo lahko naročite na spletni strani „<http://www.wuerth.com/partsmanager>“ ali v najbližjem zastopništvu družbe Würth.



ES Izjava o skladnosti

S polno odgovornostjo izjavljamo, da je ta izdelek skladen s spodaj navedenimi standardi in normativnimi dokumenti:

Standardi

- EN 55014-1
- EN 55014-2
- EN 61000-6-1
- EN 61000-6-3

skladno z določili naslednjih direktiv:

Direktiva ES

- 2014/30/EU
- 2014/35/EU
- 2006/42/ES
- 2011/65/EV

Tehnična dokumentacija je na voljo pri družbi: Adolf Würth GmbH & Co. KG, Abt. PPT Reinhold-Würth-Straße 12 - 17, 74653 Künzelsau, GERMANY

F. Wolpert
 Prokurist - vodja produktne-
 ga managementa

Dr.-Ing. S. Beichter
 Prokurist, vodja za
 kakovost

Künzelsau: 20.04.2016



Преди първото използване на вашия уред прочетете това ръководство за експлоатация и го спазвайте. Съхранявайте ръководството за експлоатация за по-нататъшна употреба или за следващия притежател.

- ▶ Преди първото пускане в експлоатация непременно прочетете указанията за безопасност!
 - При неспазване на ръководството за експлоатация и указанията за безопасност могат да възникнат щети по уреда и опасности за оператора и други лица.
- ▶ Всички лица, които се занимават с пускането в експлоатация, обслужването, техническата поддръжка и ремонта на уреда трябва да притежават съответната квалификация.
- ▶ **Ремонтните дейности по уреда трябва да се извършват само от обучени лица, на които е възложена тази работа.** За целта трябва винаги да се използват оригиналните резервни части на Adolf Würth GmbH & Co. KG. По този начин се гарантира безопасността на самия уред.

Знаци и символи в това ръководство

Знаците и символите в това ръководство ще Ви помогнат да използвате ръководството и машината бързо и безопасно.



Информация

Информира ви за най-ефективното респ. най-практичното използване на уреда и на това ръководство.

▶ Стъпки на действие

Дефинираната последователност на стъпките на действие ви улеснява в правилната и безопасна употреба.

✓ Резултат

Тук ще намерите описание на резултата от последователността на стъпките на действие.

[1] Позиционен номер

Позиционните номера са указани в текста с квадратни скоби.

Степени на опасност на предупредителните указания

В това ръководство за експлоатация се използват следните степени на опасност, за да се обърне внимание върху потенциални опасни ситуации и важни правила за безопасност:

ОПАСНОСТ !



Предстои непосредствено опасна ситуация, която ще доведе до тежки наранявания и дори смърт, ако не се съблюдават мерките. Непременно съблюдавайте мерките.

ПРЕДУПРЕЖДЕНИЕ !



Може да настъпи опасна ситуация, която да доведе до тежки наранявания и дори смърт, ако не се съблюдават мерките. Работете изключително предпазливо.

БЪДЕТЕ ПРЕДПАЗЛИВИ !



Може да настъпи опасна ситуация, която да доведе до леки или незначителни наранявания, ако не се съблюдават мерките.

Внимание !

Възможно е да настъпи ситуация, която ако не бъде избегната, ще доведе до материални щети.

Структура на указанията за безопасност

ОПАСНОСТ !



Вид и източник на опасността!
 ⇒ Последици при неспазване
 > Мерки за предпазване от опасността



Общи указания за безопасност

- ▶ **Указанията за безопасност трябва да се прочетат и да бъдат разбрани, преди да се пристъпи към изработване, експлоатация, ремонт, техническо обслужване и смяна на аксесоари на уреда, както и преди работа в близост до уреда.** Ако това не се случи, може да се стигне до тежки телесни наранявания.
- ▶ Уредът може да се настройва, нагласява и употребява само от оператори, квалифицирани и обучени по съответен начин.
- ▶ Не трябва да се извършват промени по уреда. Промените могат да намалят ефективността на мерките за безопасност и да увеличат рисковете за оператора.
- ▶ Никога не използвайте повредени уреди.
- ▶ Уредът трябва редовно да се инспектира, за да се провери дали е обозначен разбираемо и четливо със задължителните изчислителни стойности и маркировки. Работодателят/операторът трябва да се свърже с производителя, за да получи резервни табелки, в случай че това е необходимо.
- ▶ Винаги ориентирайте кабелите така, че да излизат от уреда назад.
- ▶ Винаги изключвайте главния прекъсвач на двигателя преди всички дейности по уреда, в работните паузи, както и когато не използвате уреда.
- ▶ При монтажа на платното внимавайте за посоката на среза.
- ▶ Уверете се, че всички приспособления, които покриват платното, функционират безупречно.
- ▶ Винаги затягайте здраво детайла в менгемето. Не обработвайте прекалено малки детайли, които не могат да се затегнат безопасно.
- ▶ Подпирайте големите детайли, за да предотвратите преобръщането им от менгемето. Не позволявайте на хора да подпират детайла. Нестабилната подпора може да доведе до заяждане респ. откъсване на платното на триона.
- ▶ Затягайте неравномерно оформените детайли така, че да не могат да се хлъзнат. Платното може да блокира респ. да се скъса.
- ▶ Затягайте респ. освобождавайте детайла само ако платното е завъртяно нагоре и се намира в пълен покой.
- ▶ Не изключвайте уреда, когато платното докосва детайла. Подвеждайте отрязаната машина само с работещо платно към детайла.
- ▶ Изключете веднага уреда, ако платното блокира или се скъса.
- ▶ Винаги отделяйте уреда след среза с работещо платно от детайла.
- ▶ Настройте ограничителя така, че отрязаният детайл да не може да блокира в него. Платното може да блокира респ. да се скъса.
- ▶ Поддържайте зоната на рязане винаги без отпадъци от обработката.
- ▶ Никога не посягайте с ръка или с предмет към зоната на рязане, докато уредът е включен.
- ▶ **Възлагайте ремонта на вашия електроуред само на квалифициран персонал и само с оригиналните резервни части.** По този начин се гарантира безопасността на самия уред.
- ▶ **Използвайте само оригинални аксесоари и резервни части на Würth.**

Употреба по предназначение

Този уред е предназначен за рязане на метали в индустрията и занаятчийството. Уредът е подходящ за рязане на следните метали:

- Стандартни стомани (St37, St50,...)
- Специални стомани (C40, 18NiCrMo5,...)
- алуминий и алуминиеви сплави
- месинг
- бронз
- Стоманени тръби (St35, St52,...)

Уредът не е подходящ за рязане на дървесина или подобни меки материали.

Уредът е разработен и произведен за сухо рязане. Употребата на смазочно-охлаждащи течности може да направи уреда неизползваем.

Друга или излизаща извън описанието употреба се счита за неотговаряща на предназначението.

За щети при неправилна употреба отговорността се поема от потребителя.

Символи върху уреда

Символ	Значение
	Прочетете ръководството за експлоатация
	Не излагайте уреда на дъжд, не го пръскайте и не го почиствайте с пароструйка
	Уредът, кабелът и щепселът трябва да се контролират преди всяка употреба. Щетите могат да се отстраняват само професионалист.
	Носете подходящи защитни очила
	Носете подходящи антифони
	Носете подходящи защитни ръкавици при смяна на платното

Символ	Значение
	Не посягайте с ръка или с предмет в зоната на рязане на работещия уред

Елементи на уреда

Преглед

- 1 Рама на машината
- 2 Лост за бързо приплъзване на менгемето (само PBS 160)
- 3 Дръжка на менгемето
- 4 Менгеме
- 5 Платно
- 6 Ръчно колело за регулиране на обтягането на платното
- 7 Дръжка (nuг PBS 105)
- 8 Подвижен корпус
- 9 Двигател
- 10 Главен прекъсвач на двигателя
- 11 Завъртаща се опора
- 12 Регулируем ограничител
- 13 Фиксиращ шифт (само PBS 105 и PBS 120)
- 14 Стягащ болт за ограничителя
- 15 Направляваща пръчка
- 16 Контрагайка
- 17 Краен ограничител
- 18 Затегателен лост за косо отрязване
- 19 Индикатор на ъгъла на рязане
- 20 Затегателен лост за направляващата на платното
- 21 Гайки
- 22 Регулируема направляваща на платното
- 23 Електронен регулатор на честотата на въртене
- 24 Прекъсвач
- 25 Шпилка
- 26 Въртящо се копче
- 27 Дръжки за носене (само PBS 160)
- 28 Копче за деблокиране (само PBS 120 и PBS 160)
- 29 Скрепителни болтове
- 30 Запънка (само PBS 120-A и PBS 160-A)
- 31 Многопозиционен прекъсвач
- 32 Автоматичен прекъсвач (само PBS 120-A и PBS 160-A)

Фиг. IV

PBS 105	Изпълнение с две скорости
PBS 120 / PBS 160	Електронно изпълнение
PBS 120-A / PBS 160-A	Версия с автоматично рязане

Технически характеристики

	PBS 105	PBS 120 / PBS 120-A	PBS 160 / PBS 160-A
Арт.	0701 322 0	0701 320X / 0701 323 X	0701 321 1 / 0701 324 X
Номинално напрежение	230 V/AC	230 V/AC	230 V/AC
Номинална честота	50/60 Hz	50/60 Hz	50/60 Hz
Консумация на ток макс.	4,4 A	5,0 A	9,5 A
Номинална мощност	950 W	1300 W	2000 W
Обороти на празен ход	11 000 - 23 000 min ⁻¹	8000 - 16 000 ⁻¹	11 000 - 23 000 min ⁻¹
Клас на защита	F	I	⊕ / I
Тегло	прибл. 17 kg	прибл. 18 kg	прибл. 35 kg
Размери (Ш × Д × В)	730 × 390 × 500 mm	850 × 830 × 600 mm	1000 × 390 × 570 mm
Размери на платното	1335 × 13 × 0,65 mm	1440 × 13 × 0,65 mm	1735 × 13 × 0,9 mm

Информация за шума/вибрациите

ПРЕДУПРЕЖДЕНИЕ !



- По време на работа нивото на шума може да превиши 80 dB (A).
- ⚠ Опасност от сериозни наранявания и звукови травми.
- Използвайте антифони.

Измерени стойности съгласно UNI EN ISO 3746.

Обикновено нивото на шум на уреда е:

Ниво на акустична мощност L_{wa}	PBS 105 / PBS 120	PBS 160
без товар при скорост на лентата от 80 m/min	71,2 dB(A)	93,4 dB(A)
с товар при скорост на лентата от 80 m/min (рязане на стомана Ø 80 mm)	87,0 dB(A)	94,2 dB(A)

Ниво на акустично натоварване L_{eq}	PBS 105 / PBS 160	PBS 120
без товар при скорост на лентата от 80 m/min	81,5 dB(A)	68,8 dB(A)
с товар при скорост на лентата от 80 m/min (рязане на стомана Ø 80 mm)	82,4 dB(A)	83,1 dB(A)

Вибрацията на ръката-рамото обикновено е по-ниска от 2,5 m/s².

Монтаж

⚠ БЪДЕТЕ ПРЕДПАЗЛИВИ !



Опасност поради неподходящо работно място

- Изберете работно място с достатъчно условия за видимост.
- Поставете уреда върху достатъчно равна работна маса, за да не може да се преобърне по време на експлоатация.



Информация

Идеалната височина на менгемето от пода е припл. 90-95 см.

- За да затегнете уреда върху работната маса, използвайте отвора за закрепване на рамата на машината [1].

или

- За да затегнете уреда с винтова стяга, използвайте опорната повърхност в средата на рамата на машината [1].

Електрическо захранване

Внимание !

- Използвайте уреда само към безопасна електрическа мрежа.
- Сравнете наличното мрежово напрежение с данните от типовата табелка.



Информация PBS 105

Превключващият блок, на който се намира главният прекъсвач на двигателя [10], е снабден с функция за връщане в начално положение. Тя предотвратява автоматичното повторно включване на уреда след отпадане на напрежението.



Информация PBS 120 / PBS 160

Електронният регулатор на честотата на въртене [23] е снабден с функция за връщане в начално положение. Тя предотвратява автоматичното повторно включване на уреда след отпадане на напрежението.

Настройки

⚠ ОПАСНОСТ !



Опасност поради неволно включване

- Когато правите настройки, изключвайте уреда от главния прекъсвач на двигателя [10] (позиция <math>\leftarrow 0>

Затягане на банцига

⚠ БЪДЕТЕ ПРЕДПАЗЛИВИ !



Опасност поради твърде здраво затегнато платно

- ⇒ Платното може да се изплъзне от водачите.

- За да затегнете платното [5], завъртете ръчното колело [6] по посока на часовниковата стрелка.
- За да намалите затягането на платното [5], завъртете ръчното колело [6] обратно на часовниковата стрелка.



Информация

Банцигите **PBS 120** и **PBS 160** са снабдени със защитна система за претягане (съединител). Завъртете ръчното колело, докато съединителят работи.

Ограничител

За да отрежете едни и същи дължини на детайлите, използвайте регулируемия ограничител [12]:

- Завинтете направляващата пръчка [15] в отвора в рамата на машината [1].
- Фиксирайте направляващата пръчка с контрагайката [16].
- Затегнете детайла с предвидената дължина на рязане в менгемето [4].
- Лекоразхлабете стягащия болт [14].
- Придвигнете ограничителя [12] към предвидения за отрязване детайл.
- Затегнете стягащия болт.
- ✓ Ограничителят е позициониран и фиксиран.

Направляващи ролки за платното



Информация

Платното се направлява странично отпред и отзад на среза от две двойки сачмени лагери. Двойките сачмени лагери са монтирани върху две ексцентрични оси.

- ▶ За да настроите разстоянието между платното и двойката сачмени лагери, завъртете гайките [21].
- ▶ Настройте двойките сачмени лагери така, че да се въртят при работата на уреда, но да не блокират платното.

Направляваща на платното



Информация

Настройте двете направляващи на платното [12] така, че направляващите ролки да се намират възможно най-близо до детайла. По този начин постигате възможно най-високо качество на рязане и платното е изцяло покрито извън зоната на рязане, за да се намали остатъчният риск от допир.

- ▶ Освободете затегателния лост [20].
- ▶ Настройте направляващите на платното [22] в съответствие с обработвания детайл.
- ▶ Затегнете отново затегателния лост.

Ъгъл на рязане



Информация

С банциг **PBS 105** можете да правите срезове с регулируем ъгъл 0° и 45°. С банцигите **PBS 120** и **PBS 160** можете да правите срезове с регулируем ъгъл между 0° и 60°.

- ▶ Освободете затегателния лост [18].
- ▶ Завъртете завъртащия се корпус [8] с помощта на скалата върху рамата на машината [1].
- ▶ Затегнете затегателния лост.

Фиксирани ограничители за ъгъла:

PBS 105 / PBS 160		PBS 120
0°	▶ Позициониране над крайния ограничител [17]	▶ Позициониране над крайния ограничител [17]
45°	▶ Позициониране над крайния ограничител [17]	▶ Настройте корпуса [8] на 0°. ▶ Настройте въртящото се копче [26] на 45° ▶ Завъртете корпуса до ограничителя.
60°	-	▶ Позициониране над крайния ограничител [17]

Скорости на рязане



Информация

Уредът е снабден с електронна система за управление (CESC = Constant Electronic Speed Control). Така постоянно можете да настройвате постепенни скоростите на рязане, за да ги адаптирате към вида и размера на детайла (виж таблицата за рязане **фиг. IV**).

Само PBS 120 и PBS 160

- ▶ За да настроите скоростта на рязане, завъртете копчето за настройка [23] на корпуса на двигателя.

Скорост на подаване (само PBS 120-A и PBS 160-A)

- ▶ Вдигнете рамото на максимална височина.
- ▶ Натиснете запънката [30].
- ▶ Деблокирайте многопозиционния прекъсвач [31].
- ▶ Сложете многопозиционния прекъсвач на желаната скорост на подаване (H, M, L, LL).
- ▶ Отблокирайте запънката.

Обхвати на рязане

PBS 105

При 0° и 45° могат да се достигнат следните обхвати на рязане при описаните нормални експлоатационни условия:

Детайл	Ъгъл	Обхват на рязане [mm]
		105
	0°	102 × 102
		105 × 93
		72
	45°	68 × 68
		70 × 60

PBS 120

При 0°, 45° и 60° могат да се достигнат следните обхвати на рязане при описаните нормални експлоатационни условия:

Детайл	Ъгъл	Обхват на рязане [mm]
		120
	0°	112 × 112
		120 × 102
		80
	45°	78 × 78
		78 × 78
		50
	60°	48 × 48
		50 × 43

PBS 160

При 0° и 45° могат да се достигнат следните обхвати на рязане при описаните нормални експлоатационни условия:

Детайл	Ъгъл	Обхват на рязане [mm]
		150
	0°	150 × 150
		160 × 140
		100
	45°	100 × 100
		120 × 100

Затягане на детайла

⚠ ОПАСНОСТ !



Опасност поради работещо платно
 ► Винаги затягайте детайла здраво в менгемето. Никога не дръжте детайла с ръце.

- Слагайте детайла директно между затягащите челюсти на менгемето [4], без да вмъквате други обекти.



Информация

При затягането на плосък материал или специални профили съблюдавайте непременно примерите на **фиг. V**

- Ако дебелината на стената на профила е много тънка, сложете шаблон със същата форма във вътрешността на профила. Така предотвратявате смачкване на профила между затягащите челюсти на менгемето.

Пускане в експлоатация

⚠ ПРЕДУПРЕЖДЕНИЕ !



Опасност поради директни предпазни устройства

- Преди всяко пускане в експлоатация проверявайте дали всички предпазни устройства са изправни и позиционирани правилно.

Разработване на платното

Внимание !

- Оставете платното да се разработи истински. В противен случай непоправимо се нарушава точността на рязане на платното.
- За първите два или три среза използвайте детайл от масивен материал с диаметър прибл. 40-50 mm.
- Първоначално извършвайте срезове само с лек натиск. Бавно увеличавайте притискателното усилие

Включване на уреда

- Сложете главния прекъсвач на двигателя [10] в позиция <1>.
- ✓ Уредът е в експлоатационна готовност.

PBS 105

PBS 120 / PBS 160

- | | |
|-----------------------------------------------------------------------------------------------------|------------------------------------------------------------------------------------------------------------------------------------------------------------------------------------------------------------------------------------------------------------------------------------------------------------------------------------------------------------|
| <ul style="list-style-type: none"> ➤ За да включите уреда, натиснете прекъсвача [7]. | <ul style="list-style-type: none"> ➤ С една ръка хванете здраво дръжката [7] и повдигнете корпуса, за да няма контакт на платното с детайла. ➤ За да изключите системата за безопасност, която предотвратява неволно включване, натиснете копчето за деблокиране [28]. ➤ За да включите уреда, натиснете прекъсвача [24]. |
|-----------------------------------------------------------------------------------------------------|------------------------------------------------------------------------------------------------------------------------------------------------------------------------------------------------------------------------------------------------------------------------------------------------------------------------------------------------------------|

⚠ ОПАСНОСТ !



Опасност от платното

- Никога не посягайте с ръка или предмет към зоната на рязане.

- Бавно спускайте корпуса, докато платното докосне детайла.
- Бавно увеличавайте силата на рязане и довършете среза.
- **След употреба изключете уреда с главния прекъсвач на двигателя [10] (позиция <0>).**

⚠ ОПАСНОСТ !



Опасност поради неволно включване

- Преди да смените детайла, изключете уреда, като освободите прекъсвача [24].

Внимание !

- Никога не опитвайте да блокирате прекъсвача [24] или да манипулирате функцията му.



Защита от претоварване

За предотвратяване на повреда на двигателя уредът може да се изключи сам след по-дълга експлоатация поради прегряване.

- Освободете прекъсвача [24] и изчакайте, докато прекъсвачът сам се върне в изходно положение.



Токоограничител

Електронното регулиране на скоростта на уреда е оборудвано с функция за защита на двигателя. Тя предотвратява повишената консумация на ток на двигателя, отколкото максимално програмираната стойност за консумация на тока.

- Ако токоограничителят сработи по време на работа, намалете силата на рязане.

Автоматичен режим (само PBS 120-A и PBS 160-A)

- Вдигнете рамото на максимална височина.
- Бавно придвижете режещата глава на 5 mm от детайла.

- ▶ Натиснете автоматичния прекъсвач [32] и прекъсвача [24].
- ▶ Пуснете режещата глава и изчакайте, докато рязането се извърши изцяло.

ОПАСНОСТ !



- Опасност поради работещо платно
- ▶ Никога не посягайте с ръка или предмет към зоната на рязане.
 - ▶ Оставете отрязания детайл да падне върху основата на машината.
 - ▶ Посягайте към детайла едва когато уредът е изключен.

Смяна на платното

ОПАСНОСТ !



- Опасност поради неволно включване
- ▶ Изключете уреда от главния прекъсвач на двигателя [10] (позиция <0>).

ПРЕДУПРЕЖДЕНИЕ !



- Опасност от порязване поради остро платно
- ➔ Наранявания, причинени от зъбците на платното
 - ▶ Носете защитни ръкавици.

Демонтиране на платното

- ▶ Изключете уреда от главния прекъсвач на двигателя [10] (позиция <0>).
- ▶ Освободете затегателния лост [19].

PBS 105

PBS 120 / PBS 160

- ▶ Избутайте направляващите на платното [22] назад до крайния ограничител.
- ▶ Избутайте направляващите на платното [22] максимално плътно една до друга.
- ▶ Затегнете отново затегателния лост.
- ▶ Разхлабете четирите скрепителни болта [29] и ги оставете встрани.
- ▶ Отстранете защитния капак.
- ▶ Завъртете ръчното колело [6] в посока обратна на часовниковата стрелка, докато платното се освободи.

- ▶ Внимателно изтеглете платното от направляващите на платното [22].
- ▶ Внимателно извадете платното от гумираните ролки.

Монтиране на платното

Внимание !

Уредът е конструиран за експлоатация по посока на часовниковата стрелка.

- ▶ При монтажа на платното внимавайте за правилната ориентация на зъбците.

- ▶ Внимателно поставете платното между направляващите на платното [22].
- ▶ Внимателно поставете платното над гумираните ролки.
- ▶ Въртете ръчното колело [6] по посока на часовниковата стрелка, докато съединителят сработи.
- ▶ Монтирайте защитния капак с четирите скрепителни болта [29].
- ▶ Оставете платното да се разработи за кратко.

Техническо обслужване / поддържане

ОПАСНОСТ !



- Опасност поради неволно включване и електрически удар
- ▶ Изключете уреда от главния прекъсвач на двигателя [10] (позиция <0>) и изтеглете щепсела.

ПРЕДУПРЕЖДЕНИЕ !



- Опасност поради остро платно и стружки от рязането
- ▶ При всички работи по техническото обслужване носете ваши лични предпазни средства, като защитни ръкавици и защитни очила.

- ▶ Преди всяко пускане в експлоатация проверявайте захранващия кабел за повреди. Възлагайте смяната на захранващия кабел на технически специалист.
- ▶ Отстранявайте редовно стружките от рязането. Почиствайте зоната на рязане и опорната повърхност, за предпочитане със смукателно приспособление или с четка.

Внимание !

- ▶ Не използвайте състен въздух за почистване на уреда!

Указания за търсене на дефекти

Неизправност	възможна причина	Отстраняване
Двигателят не стартира	Двигателят, щепселът или кабелът са дефектни.	Уредът трябва да се провери респ. ремонтира в оторизиран сервиз.
	Предпазителят в разпределителната кутия е сработил.	Предпазителят трябва да се контролира и да се включи отново.
	Отпадане на напрежението в мрежата	Да се контролира напрежението в мрежата.
	Прекъсвачът при прегряване на двигателя е сработил.	Освободете главния прекъсвач на двигателя [10] и изчакайте няколко минути, докато прекъсвачът сам отново се върне в изходно положение.
Сработване на защитния прекъсвач при прегряване	Прегряване на двигателя	Проверете дали вентилационните отвори на двигателя са замърсени и евент. ги почистете.
	Претоварване на двигателя поради прекалено голяма сила на рязане.	Да се намали натискът на рязане.
	Повреда на двигателя	Уредът трябва да се провери респ. ремонтира в оторизиран сервиз.
PBS 105 и PBS 160: Неточен ъгъл на рязане при 0° и 45°	Приспособлението за фиксиране не е позиционирано правилно.	Ограничителите трябва да се настроят отново. Да се развинтят скрепителните болтове и ограничителите да се центрират отново.
PBS 120: Неточен ъгъл на рязане при 0° и 60°	Ограничителите [23] и [25] не са настроени правилно.	Ограничителите трябва да се настроят отново. Да се развинтят скрепителните болтове и ограничителите да се центрират отново.
PBS 120: Неточен ъгъл на рязане при 45°	Шпилката [23] не е настроена правилно.	Развийте контрагайката и настройте шпилката отново. Контрагайката се затяга отново.
Неточност в правоъгълността на среза	Твърде голяма сила на рязане	Да се намали натискът на рязане.
	Разпределението на зъбите на платното не е подходящо за съответния детайл.	Проверете и адаптирайте параметрите на рязане в таблицата за рязане (фиг. IV).
	Скоростта на рязане е неподходяща за съответния детайл.	Проверете и адаптирайте параметрите на рязане в таблицата за рязане (фиг. IV).
	Направляващите на платното са настроени неправилно	Да се контролират респ. да се напаснат настройките.
	Детайлът не е затегнат равно	Да се контролира респ. да се напасне затягането.
Разрезът е груб или вълнообразен.	Платното е износено или не разполага с правилното разпределение на зъбите за съответната дебелина на детайла.	Проверете и адаптирайте параметрите на рязане в таблицата за рязане (фиг. V).
	Твърде голяма сила на рязане	Да се намали натискът на рязане.
Платното се изплъзва леко от направляващата.	Ексцентричните направляващи на платното са настроени неправилно.	Да се контролират респ. да се напаснат настройките.
	Твърде голямо износване на гумираното покритие на ролките	Възложете проверка евент. смяна на ролките от квалифициран персонал.
	Изплъзване на платното през ролките, предизвикано от смазка или масло.	В никакъв случай не използвайте при рязане смазочни или охлаждащи средства. Възложете проверка евент. смяна на ролките от квалифициран персонал.

Транспортиране (фиг. 1)

⚠ ОПАСНОСТ !



- Опасност поради подвижен корпус
- ➔ Опасност от нараняване от платното
- Фиксирайте корпуса.

- ▶ Уверете се, че вече няма детайл в менгемето.
- ▶ Наклонете корпуса [8] изцяло надолу.

PBS 105 / PBS 160

- ▶ Вкарайте фиксиращия щифт [13] в предвидения за това отвор. Уверете се, че фиксиращият щифт е изцяло фиксиран.

PBS 120

- ▶ Монтирайте двете дръжки за носене [27] странично на рамата на машината [1].

- ✓ Уредът е готов за транспортиране.

Гаранция

За този уред на Würth ние предлагаме гаранция съгласно законовите/специфичните за страната разпоредби от датата на закупуване (удостоверяване чрез фактура или товарителница). Възникналите повреди се отстраняват чрез нова доставка или ремонт. Повреди, възникнали вследствие на неправилна употреба са изключени от гаранцията. Рекламациите могат да бъдат признати само тогава, когато предадете уреда в неразглобено състояние на филиал на фирма Würth, на възшен сътрудник на фирма Würth или на оторизиран сервис на фирма Würth. Запазено право на технически промени. Не поемаме отговорност за печатни грешки.

Указания за опазване на околната среда

Електрическите уреди, аксесоарите и опаковките трябва да се рециклират съобразно изискванията за опазване на околната среда.



Само за държави от ЕС:

Не изхвърляйте електроинструменти с битовите отпадъци. Съгласно Европейската директива 2012/19/ЕС относно отпадъци от електрическо и електронно оборудване и нейното прилагане в националното право, негодните за употреба електроуреди трябва да се събират отделно и да се изпращат за екологично оползотворяване.

Аксесоари и резервни части

За рязане на големи, масивни напречни срезове или на профили с тънки стени респ. ъглови детайли могат да се закупят платна с различно разпределение на зъбите.

Ако уредът спре да работи, въпреки старателното производство и изпитване, ремонтът трябва да се извърши от Würth masterService. При всички въпроси и поръчки на резервни части непременно посочвайте артикулен номер от типовата табелка на уреда. Актуалният списък с резервни части на уреда можете да намерите в интернет на адрес: <http://www.wuerth.com/partsmanager> или в най-близкия филиал на фирма Würth.

Декларация за съответствие ЕО

Със следното декларираме под собствена отговорност, че този продукт съответства на следните стандарти и нормативни документи:

Стандарти

- EN 55014-1
- EN 55014-2
- EN 61000-6-1
- EN 61000-6-3

в съответствие с разпоредбите на директивите:

Директива на ЕО

- 2014/30/EC
- 2014/35/EC
- 2006/42/EO
- 2011/65/EC

Техническа документация:

Adolf Würth GmbH & Co. KG, Abt. PPT
Reinhold-Würth-Straße 12 - 17,
74653 Künzelsau, GERMANY



Ф. Волперт
Прокуриснт - Ръководител
продуктов мениджмънт



Д-р инж. З. Байхтер
Прокуриснт - Ръководи-
тел качество

Кюнцелсау: 20.04.2016 г.



Lugege enne seadme esmakordset kasutamist käesolev kasutusjuhend läbi ja tegutsege selle järgi. Hoidke käesolevat kasutusjuhendit hilisemaks kasutamiseks või hilisemate omanike jaoks alal.

- ▶ Lugege enne esmakordset käikuvõtmist ohutusjuhised tingimata läbi!
 - Kasutusjuhendi ja ohutusjuhiste eiramisel võib seade kahjustada saada ja operaator ning teised isikud ohtu sattuda.
- ▶ Kõik isikud, kes seadme käikuvõtmise, käsitsemise, hoolduse ja korrashoiuga tegelevad, peavad olema vastavalt kvalifitseeritud.
- ▶ **Remonti tohivad seadmel teostada üksnes selleks ülesande saanud ja koolitatud isikud.** Kasutage seejuures alati Adolf Würth GmbH & Co. KG originaalvaruosi. See läbi tehakse kindlaks, et seadme ohutus säilib.

Käesolevas juhendis esitatud märgid ja sümbolid

Käesolevas juhendis esitatud märkide ja sümbolite ülesandeks on Teid juhendi ning masina kiirel ja ohutul kasutamisel aidata.



Informatsioon

Informeerib Teid seadme ja käesoleva juhendi efektiivseimast või praktilisimast kasutusviisist.

▶ Tegevussammud

Tegevussammude defineeritud järjekord hõlbustab Teil korrektset ja ohutut kasutamist.

✓ Tulemus

Siit leiate tegevussammude järjekorra tulemuse kirjelduse.

[1] Positsiooninumber

Positsiooninumbriid on tähistatud tekstis nurksulgudega.

Hoiatusjuhiste ohuastmed

Käesolevas kasutusjuhendis kasutatakse järgmisi ohuastmeid, et potentsiaalsetele ohtuolukordadele ja tähtsatele ohutusjuhistele viidata:

OHT !



Ohtlik olukord seisab vahetult ees ja põhjustab juhul, kui meetmeid ei järgita, raskeid vigastusi kuni surmani. Järgige tingimata vastavat meetet.

HOIATUS !



Võib tekkida ohtlik olukord ja see põhjustab juhul, kui meetmeid ei järgita, raskeid vigastusi kuni surmani. Töötage äärmiselt ettevaatlikult.

ETTEVAATUST !



Võib tekkida ohtlik olukord ja see põhjustab juhul, kui meetmeid ei järgita, kergeid või väheseid vigastusi.

Tähelepanu !

Võib tekkida võimalik kahjulik olukord ja see põhjustab juhul, kui seda ei väldita, materiaalseid kahjusid.

Ohutusjuhiste ülesehitus

OHT !



- Ohu liik ja allikas!
- ➔ Eiramise tagajärjed
- Meetmed ohu tõrjumiseks



Üldised ohutusjuhised

- ▶ **Ohutusjuhised tuleb enne ülespanemist, käitust, remonti, hooldust ja seadmel tarkvikudetailide väljavahetamist ning enne seadme läheduses töötamist läbi lugeda ja neist aru saada.** Kui see pole nii, siis võidakse raskeid kehavigastusi põhjustada.
- ▶ Seadet peaks ette seadistama, seadistama või kasutama eranditult vastavalt kvalifitseeritud ning koolitatud operaatorid.
- ▶ Seadet ei tohi muuta. Muudatused võivad ohutusmeetmete tõhusust vähendada ja operaatorile mõjuvaid riske suurendada.
- ▶ Ärge kasutage kunagi kahjustatud seadmeid.
- ▶ Seade tuleb allutada regulaarselt ülevaatusel kontrollimaks, et seade on tähistatud nõutavate selgesti loetavate nominaalväärtustega ja tähistega. Tööandja/operaator peab tootjaga ühendust võtma, et vajaduse korral varusilte saada.
- ▶ Joondage kaablid alati nii välja, et need suunduvad seadmest tahapoole eemale.
- ▶ Lülitage kõigi tööde korral seadme kallal, tööpausidel ja mittekasutuse korral mootori pealüliti välja.
- ▶ Pidage saelindi montaažil silmas lõikesuunda.
- ▶ Veenduge, et kõik seadised, mis katavad saelinti, talitlevad laitmatult.
- ▶ Pingutage töödetaali alati tugevasti kruustangidesse kinni. Ärge töödelge liiga väikeseid töödetaille, mida ei saa kindlalt kinni pingutada.
- ▶ Toestage suured töödetaalid takistamiseks, et need kukuvad kruustangidest välja. Ärge lubage inimestel töödetaali toetada. Ebastabiilne toetamine võib põhjustada saelindi kinnikiilumist või katkemist.
- ▶ Pingutage ebaregulaarse kujuga töödetaalid kinni nii, et need ei saa ära libiseda. Saelint võib kinni kiiluda või katkeda.
- ▶ Pingutage või vabastage töödetaali ainult siis, kui saelint on üles pööratud ja seisab.
- ▶ Ärge lülitage seadet sisse, kui saelint puudutab töödetaali. Pange saag töödetaalil kohale ainult töötava saelindiga.
- ▶ Kui saelint blokeerub või katkeb, siis lülitage seade kohe välja.
- ▶ Pöörake seade pärast lõiget alati töötava saelindiga töödetaalist välja.
- ▶ Seadistage piiraja nii, et maha saetud töödetaali ei saa selle külge kinni kiiluda. Saelint võib kinni kiiluda või katkeda.
- ▶ Hoidke lõikepiirkond alati töötlusjäakidest puhas.
- ▶ Ärge sisestage kunagi kätt või muud eset lõikepiirkonda, mil seade on sisse lülitatud.
- ▶ **Laske oma elektriseadet remontida ainult kvalifitseeritud personalil ja ainult originaalvaruosadega.** Sellega tehakse kindlaks, et elektriseadme ohutus säilib.
- ▶ **Kasutage ainult Würthi originaaltarvikuid ja -varuosi.**

Sihtotstarbekohane kasutamine

Antud seade on ette nähtud metallide saagimiseks tööstuses ja käsitööstuses. Seade sobib järgmistest materjalidest saagimiseks:

- standardterased (St37, St50,...)
- eriterased (C40, 18NiCrMo5,...)
- alumiinium ja alumiiniumsulamid
- messing
- pronks
- terastorud (St35, St52,...)

Seade ei sobi puidu või sarnaste pehmete materjalide saagimiseks.

Seade töötati välja ja ehitati kuivlõikamiseks. Külmmäärdeainete kasutamine võib muuta seadme kõlbmatuks.

Muu või sellest ulatuslikum kasutamine kehtib kui mitte sihtotstarbekohane.

Mitte sihtotstarbekohasest kasutusest tingitud kahjude eest vastutab kasutaja.

Seadmel olevad sümbolid

Sümbol	Tähendus
	Luige kasutusjuhendit
	Ärge jätke seadet vihma kätte, pritsige märjaks ega puhastage aurupesuriga
	Kontrollige iga kord kasutamist seade, kaabel ja pistik üle. Laske kahjustusi kõrvaldada ainult spetsialistil.
	Kandke sobivaid kaitseprille
	Kandke sobivat kuulmekaitset
	Kandke saelindi vahetamisel sobivaid kaitsekindaid

Sümbol



Tähendus

Ärge sisestage kätt või muud eset töötava seadme lõikepiirkonda

Seadme elemendid

Ülevaade

- 1 Masinakandmik
- 2 Hoob kruustangide kiireks nihutamiseks (ainult PBS 160)
- 3 Kruustangide käepide
- 4 Kruustangid
- 5 Saelint
- 6 Käsiratas saelindi pinge seadmiseks
- 7 Käepide (ainult PBS 105)
- 8 Pööratav korpus
- 9 Mootor
- 10 Mootori pealüliti
- 11 Pöördlaagerdus
- 12 Seadistatav piiraja
- 13 Fiksaatorihvt (ainult PBS 105 ja PBS 120)
- 14 Piiraja pingutuskrugi
- 15 Juhtvarb
- 16 Vastumutter
- 17 Lõpp-piiraja
- 18 Eerungilõike pingutushoob
- 19 Lõikenurga näidik
- 20 Saelindi juhiku pingutushoob
- 21 Mutrid
- 22 Seadistatav saelindi juhik
- 23 Elektrooniline pööreteregulaator
- 24 Lüliti
- 25 Tihvtkrugi
- 26 Pöördnupp
- 27 Kandekäepidemed (ainult PBS 160)
- 28 Lahtilukustusnupp (ainult PBS 120 ja PBS 160)
- 29 Kinnituspoldid
- 30 Tökislink (ainult PBS 120-A ja PBS 160-A)
- 31 Valikulüliti
- 32 Automaatika lüliti (ainult PBS 120-A ja PBS 160-A)

Joon. IV

PBS 105	Kahe kiirusega teostus
PBS 120 / PBS 160	Elektrooniline teostus
PBS 120-A / PBS 160-A	Automaatse lõikega versioon

Tehnilised andmed

	PBS 105	PBS 120 / PBS 120-A	PBS 160 / PBS 160-A
Art	0701 322 0	0701 320X / 0701 323 X	0701 321 1 / 0701 324 X
Nimipinge	230 V/AC	230 V/AC	230 V/AC
Nimisagedus	50/60 Hz	50/60 Hz	50/60 Hz
Voolutarve max	4,4 A	5,0 A	9,5 A
Nimivõimsustarve	950 W	1300 W	2000 W
Tühikäigupöörded	11000-23000 min ⁻¹	8000-16000 min ⁻¹	11000-23000 min ⁻¹
Kaitseklass	F	I	⊕ / I
Kaal	u 17 kg	u 18 kg	u 35 kg
Mõõtmed (L × P × K)	730 × 390 × 500 mm	850 × 830 × 600 mm	1000 × 390 × 570 mm
Saelindi mõõtmed	1335 × 13 × 0,65 mm	1440 × 13 × 0,65 mm	1735 × 13 × 0,9 mm

Müra-/vibratsiooniinfo

HOIATUS !



- Töötamisel võib müratase ületada 80 dB (A).
- Tõsiste vigastuste ja müratraumade oht.
- Kasutage kuulmekaitset.

Mõõteväärtused vastavalt UNI EN ISO 3746.
Seadme A-hinnatud müratase on tüüpiliselt:

Helivõimsustase L_{wa}	PBS 105 / PBS 120	PBS 160
koormuseta lindikiirusel 80 m/min	71,2 dB(A)	93,4 dB(A)
koormuse all lindikiirusel 80 m/min (\varnothing 80 mm terase saagimine)	87,0 dB(A)	94,2 dB(A)

Helirõhutase L_{eq}	PBS 105 / PBS 160	PBS 120
koormuseta lindikiirusel 80 m/min	81,5 dB(A)	68,8 dB(A)
koormuse all lindikiirusel 80 m/min (\varnothing 80 mm terase saagimine)	82,4 dB(A)	83,1 dB(A)

Käe-käsivarre vibratsioon on tüüpiliselt väiksem kui 2,5 m/s².

Montaaž

⚠ ETTEVAATUST !



- Oht ebasobiva töökooha tõttu
- Valige piisavate nähtavusoludega töökoht.
 - Asetage seade käitamisel ümberkukumise vältimiseks piisavalt tasapinnalisele tööpingile.



Informatsioon

Ideaaljuhtumil on kruustangide kõrgus põrandast u 90-95 cm.

- Kasutage seadme kruvimiseks tööpingi külge masinakandmiku [1] olevat kinnitusava.

või

- Kasutage seadme pitskruviga kinnipingutamiseks masinakandmiku [1] keskel asuvat toetuspinna.

Elektriühendus

Tähelepanu !

- Käitage seadet ainult kaitstud voluvõrgus.
- Võrrelge olemasolevat võrgupinget tüübisildil esitatud andmetega.



Informatsioon PBS 105

Lülitiplakk, millel asub mootori pealülit [10], on varustatud Reset-funktsiooniga. See väldib seadme automaatset taassisselülitumist pärast pingekatkestust.



Informatsioon PBS 120 / PBS 160

Elektroniline pööreteregulaator [23] on varustatud Reset-funktsiooniga. See väldib seadme automaatset taassisselülitumist pärast pingekatkestust.

Seaded

⚠ OHT !



- Oht ettekatsetamatu sisselülitamise tõttu
- Kui teostate seadeid, lülitage seade mootori pealülitist [10] välja (asend <0>).

Lintsae pinge

⚠ ETTEVAATUST !



- Oht liiga tugevasti pingutatud saelindi tõttu
- Saelint võib juhikutest välja libiseda.

- Keerake saelindi [5] pingutamiseks käsiratast [6] päripäeva.
- Keerake saelindi [5] pinge vähendamiseks käsiratast [6] vastupäeva.



Informatsioon

Lintsaed **PBS 120** ja **PBS 160** on varustatud ülepinge kaitsesüsteemiga (sidur). Keerake käsiratast, kuni sidur vallandub.

Piiraja

Kasutage identse pikkusega töödetaile mahasaagimiseks seadistatavat piirajat [12]:

- Keerake juhtvarb [15] masinakandmiku [1] avasse.
- Kindlustage juhtvarb vastumutriga [16].
- Pingutage töödetaile saetava löikepikkusega kruustangidesse [4].
- Vabastage veidi pingutuskrugi [14].
- Juhtige piiraja [12] vastu mahasaetavat töödetaile.
- Keerake pingutuskrugi kinni.
- ✓ Piiraja on seadistatud ja fikseeritud.

Saelindi juhtrullid



Informatsioon

Saelinti juhitakse külgedelt saelõike ees ja taga vastavalt kahe kuullaagripari abil. Kuullaagriparid on paigaldatud kahele ekstsentrilisele teljele.

- ▶ Keerake saelindi ja kuullaagripari vahekauguse seadistamiseks mutreid [21].
- ▶ Seadistage kuullaagriparid nii, et need ei pöörle seadme käitamisel kaasa, kuid ei kiilu saelinti kinni.

Saelindi juhtimine



Informatsioon

Seadistage saelindi mõlemad juhikud [12] nii, et juhrullid asuvad töödetaile võimalikult lähedal. Sedasi saavutate võimalikult kõrge lõikekvaliteedi ja saelint on kokkupuute jääkriski vähendamiseks väljaspool lõikepiirkonda peaaegu täielikult kaetud.

- ▶ Vabastage pingutushoob [20].
- ▶ Seadistage saelindi juhikud [22] vastavalt töödele davale töödetaile.
- ▶ Kinnitage pingutushoob taas.

Lõikenurgad



Informatsioon

Lintsaga **PBS 105** saab teostada lõikeid seatava nurgaga 0° ja 45°. Lintsagidega **PBS 120** ja **PBS 160** saab teostada lõikeid seatava nurgaga vahemikus 0° kuni 60°.

- ▶ Vabastage pingutushoob [18].
- ▶ Pöörake pööratavat korpust [8] masinakandmikul [1] asuva skaala järgi.
- ▶ Kinnitage pingutushoob.

Püsivad nurgapiirajad:

PBS 105 / PBS 160		PBS 120
0°	▶ Positioneerimine lõpp-piiraja [17] kaudu	▶ Positioneerimine lõpp-piiraja [17] kaudu
45°	▶ Positioneerimine lõpp-piiraja [17] kaudu	▶ Seadistage korpus [8] 0° peale. ▶ Seadistage pöördnupp [26] 45° peale ▶ Pöörake korpus kuni piirajani.
60°		▶ Positioneerimine lõpp-piiraja [17] kaudu

Lõikekiirused



Informatsioon

Seade on varustatud elektroonilise juhtsüsteemiga (CESC = Constant Electronic Speed Control). Nii saab lõikekiirusi pidevalt sujuvalt ümber seada, et neid töödetaile liigile ja suurusele kohandada (vt lõiketabelit **joon. IV**).

Ainult PBS 120 ja PBS 160

- ▶ Keerake lõikekiiruse seadistamiseks mootorikorpusel asuvat pöördregulaatorit [23].

Ettenihkekiirus (ainult PBS 120-A ja PBS 160-A)

- ▶ Tõstke haar maksimaalsele kõrgusele.
- ▶ Vajutage tõkislinki [30].
- ▶ Lukustage valikulüliti [31] lahti.
- ▶ Seadistage valikulüliti soovitud ettenihkekiirusele (H, M, L, LL).
- ▶ Fikseerige tõkislink.

Lõikepiirkonnad

PBS 105

Normaalsetel, kirjeldatud käitustingimustel on võimalik saavutada 0° ja 45° puhul järgmisi lõikepiirkondi:

Töödetail	Nurk	Lõikepiirkond [mm]
		105
	0°	102 × 102
		105 × 93
		72
	45°	68 × 68
		70 × 60

PBS 120

Normaalsetel, kirjeldatud käitustingimustel on võimalik saavutada 0°, 45° ja 60° puhul järgmisi lõikepiirkondi:

Töödetail	Nurk	Lõikepiirkond [mm]
		120
	0°	112 × 112
		120 × 102
		80
	45°	78 × 78
		78 × 78
		50
	60°	48 × 48
		50 × 43

PBS 160

Normaalsetel, kirjeldatud käitustingimustel on võimalik saavutada 0° ja 45° puhul järgmisi lõikepiirkondi:

Töödetail	Nurk	Lõikepiirkond [mm]
		150
	0°	150 × 150
		160 × 140
		100
	45°	100 × 100
		120 × 100

Töödetaili kinnipingutamine

⚠ OHT!



Oht töötava saelindi tõttu

► Pingutage töödetail alati kruustangidesse kinni. Ärge hoidke töödetaili kunagi kätega kinni.

- Asetage töödetail vahetult kruustangide [4] pingutuspakside vahele ilma nende vahele teisi objekte lisamata.



Informatsioon

Järgige lapikmaterjali või eriprofiilide kinnipingutamisel tingimata näiteid **joon. V**.

- Kui profiili seinapaksus on väga õhuke, siis pange profiili sisemusse sama kujuga šabloon. Nii väldite profiili muljumist kruustangide pingutuspakside vahel.

Käikuvõtmine

⚠ HOIATUS !



Oht defektsete kaitseseadiste tõttu

- Kontrollige iga kord enne käikuvõtmist, kas kõik kaitseseadised on töökorras ja korrektselt positioneeritud.

Saelindi sissetöötamine

Tähelepanu !

➤ Laske saelindil korralikult sisse töötada. Vastasel juhul halveneb saelindi lõikepäpsus pöördumatult.

- ▶ Kasutage esimese kahe või kolme lõike jaoks täismaterjalist töödetaili läbimõõduga u 40-50 mm.
- ▶ Teostage lõikeid alguses ainult kerge survega. Tõstke aeglaselt vastusurvet

Seadme sisselülitamine

- ▶ Seadke mootori pealüliti [10] asendisse <1>.
- ✓ Seade on käitusvalmis.

PBS 105

- ▶ Vajutage seadme sisselülitamiseks lüliti [7].

PBS 120 / PBS 160

- ▶ Hoidke ühe käega hoidekäepidemest [7] kinni ja tõstke korpust üles, et saelint pole töödetailliga kokkupuutes.
- ▶ Vajutage ohutussüsteemi, mis väldib ettekatsetamatut sisselülitamist, väljalülitamiseks lahtilukustusnuppu [28].
- ▶ Vajutage seadme sisselülitamiseks lüliti [24].

⚠ OHT !



Oht saelindi tõttu

- Ärge sisestage kätt või muud eset kunagi lõikepiirkonda.

- ▶ Laske korpust aeglaselt alla, kuni saelint puudutab töödetaili.
- ▶ Suurendage aeglaselt lõikesurvet ja viige lõige lõpule.

- ▶ Lülitage seade pärast kasutamist mootori pealüliti [10] välja (asend <0>).

⚠ OHT !



Oht ettekatsetamatu sisselülitamise tõttu

- Lülitage enne töödetaili vahetamist seade välja, lastes selleks lüliti [24] lahti.

Tähelepanu !

- Ärge üritage kunagi lüliti [24] blokeerida või selle talitlust manipuleerida.



Ülekoormuskaitse

Mootorikahjustuste vältimiseks võib seade pikema käituse järel ülekuumenemise tõttu iseseisvalt välja lülituda.

- ▶ Laske lüliti [24] lahti ja oodake, kuni katkesti iseseisvalt tagastub.



Voolupiiraja

Seadme elektrooniline kiirusregulaator on varustatud mootorikaitse funktsiooniga. See takistab mootoril tarbida rohkem voolu, kui on maksimaalse programmi voolutarbeväärusega kindlaks määratud.

- ▶ Kui voolupiiraja vallandub töö ajal, siis vähendage lõikesurvet.

Automaatrežiim (ainult PBS 120-A ja PBS 160-A)

- ▶ Tõstke haar maksimaalsele kõrgusele.
- ▶ Juhtige saepea aeglaselt kuni 5 mm töödetaili juurde.
- ▶ Vajutage automaatika-lüliti [32] ja lüliti [24].
- ▶ Laske saepea lahti ja oodake, kuni lõige on täielikult teostatud.

⚠ OHT !



Oht töötava saelindi tõttu

- Ärge sisestage kätt või muud eset kunagi lõikepiirkonda.
- Laske lõigatud töödetailil masina aluskonstruktsioonile kukkuda.
- Haarake alles siis töödetaili järele, kui seade on välja lülitatud.

Saelindi vahetamine

⚠ OHT !



Oht ettekatsetamatu sisselülitamise tõttu
 ➤ Lülitage seade mootori pealülitist [10] välja (asend <0>).

⚠ HOIATUS !



Lõikeoht terava saelindi tõttu
 ➤ Vigastused saelindi hammaste tõttu
 ➤ Kandke kaitsekindaid.

Saelindi mahavõtmine

- ▶ Lülitage seade mootori pealülitist [10] välja (asend <0>).
- ▶ Vabastage pingutushoob [19].

PBS 105

- ▶ Lükake saelindi juhikud [22] lõpp-piirajani tagasi.

PBS 120 / PBS 160

- ▶ Lükake saelindi juhikud [22] võimalikult kitsalt kokku.

- ▶ Kinnitage pingutushoob taas.
- ▶ Vabastage neli kinnituspolti [29] ja pange kõrvale.
- ▶ Eemaldage kaitsekate.
- ▶ Keerake käsiratast [6] vastupäeva, kuni saelint on lõdvendatud.
- ▶ Tõmmake saelint ettevaatlikult saelindi juhikutest [22] välja.
- ▶ Võtke saelint ettevaatlikult kummeeritud rullidelt maha.

Saelindi paigaldamine

Tähelepanu !

Seade on ette nähtud päripäeva käituseks.

- Pöörake saelindi paigaldamisel tähelepanu hammaste korrektsele väljajoondusele.

- ▶ Pange saelint ettevaatlikult saelindi juhikute [22] vahele.
- ▶ Pange saelint ettevaatlikult kummeeritud rullidele.
- ▶ Keerake käsiratast [6] senikaua päripäeva, kuni sidur vallandub.
- ▶ Monteerige kaitsekate nelja kinnituspoldiga [29].
- ▶ Laske saelindil lühidalt sisse töötada.

Hooldus / hoolitsus

⚠ OHT !



Oht ettekatsetamatu sisselülitamise ja elektrilöögi tõttu
 ➤ Lülitage seade mootori pealülitist [10] välja (asend <0>) ja tõmmake võrgupistik välja.

⚠ HOIATUS !



Oht terava saelindi ja saelaastude tõttu
 ➤ Kandke kõigil hooldustöödel isiklikku kaitsevarustust nagu kaitsekindaid ja kaitseprille.

- ▶ Kontrollige igakordsel käikuvõtmisel ühenduskaablit kahjustuste suhtes. Laske kahjustatud ühenduskaabel spetsialistil välja vahetada.
- ▶ Eemaldage regulaarselt saelaastud. Puhastage löiketsoon ja toetuspind, eelistatult imuseadise või pintsliga.

Tähelepanu !

- Ärge kasutage seadme puhastamiseks suruõhku!

Juhised veaotsinguks

Rike	Võimalik põhjus	Kõrvaldamine
Mootor ei käivitu	Mootor, võrgukaabel või pistik defektne. Lülituskarbis vallandus kaitse. Pingeaktestus võrgusüsteemis	Laske volitatud elektrispetsialistil seade üle kontrollida või vaj. korral remondida. Kontrollige kaitset ja lülitage jälle sisse. Kontrollige võrgusüsteemi pinget.
Kuumakaitsekatkesti vallandumine	Mootori ülekuumenemine Mootori ülekoormus liiga kõrge lõikesurve tõttu Mootorikahjustus	Kontrollige, kas mootori ventilatsiooni- põlvilud on määratud, vaj. korral puhastage. Vähendage lõikesurvet. Laske volitatud elektrispetsialistil seade üle kontrollida või vaj. korral remondida.
PBS 105 ja PBS 160: Ebatäpne lõikenurk 0° ja 45° puhul	Fikseerimiseadis pole õigesti seadistatud.	Seadistage piirajad uuesti. Vabastage kinnituspoldid ja joondage piirajad uuesti välja.
PBS 120: Ebatäpne lõikenurk 0° ja 60° puhul	Piirajad [23] ja [25] pole õigesti seadistatud.	Seadistage piirajad uuesti. Vabastage kinnituspoldid ja joondage piirajad uuesti välja.
PBS 120: Ebatäpne lõikenurk 45° juures	Tihvkruvi [23] pole õigesti seadistatud.	Vabastage vastumutter ja seadistage tihvkruvi uuesti. Pingutage vastumutter taas kinni.
Ebatäpsus lõike täisnurksuses	Liiga kõrge lõikesurve Saelindi hambasamm on töödetaili jaoks ebasobiv. Lõikekiirus on töödetaili jaoks ebasobiv. Saelindi juhikud valesti seadistatud	Vähendage lõikesurvet. Kontrollige ja kohandage lõiketabelis (joon. IV) esitatud lõikeparameetreid. Kontrollige ja kohandage lõiketabelis (joon. IV) esitatud lõikeparameetreid. Kontrollige ja vaj. korral kohandage seadeid.
Lõikepilt on kare või laineline.	Saelint on ära kulunud või pole töödetaili paksuse jaoks õige hambasammuga. Liiga kõrge lõikesurve	Kontrollige ja kohandage lõiketabelis (joon. V) esitatud lõikeparameetreid. Vähendage lõikesurvet.
Saelint libiseb kergelt oma juhikust välja.	Saelindi ekstsentrilised juhikud valesti seadistatud. Rullide kummeeringu liiga tugev kulumine	Kontrollige ja vaj. korral kohandage seadeid. Laske rullid erialapersonalil üle kontrollida ja vaj. korral välja vahetada.
	Saelintide läbilibisemine rullidel, põhjuseks lõikeõli ja -määre.	Ärge kasutage saagimiseks mitte mingil juhul mingsuguseid määrdeaineid või jahutusvedelikke. Laske rullid erialapersonalil üle kontrollida ja vaj. korral välja vahetada.

Transportimine (joon. I)

⚠ OHT!



- Oht pööratava korpuse tõttu
- ➔ Vigastusohu saelehe tõttu
- Fikseerige korpus.

- ▶ Tehke kindlaks, et kruustangide vahel pole enam töödetaali.
- ▶ Pöörake korpus [8] täiesti alla.

PBS 105 / PBS 160

- ▶ Lükake fiksaator-tihvt [13] selleks ettenähtud avasse. Tehke kindlaks, et fiksaatortihvt on täielikult fikseerunud.

PBS 120

- ▶ Monteerige mõlemad kandekäepidemed [27] masinakandmiku [1] külgedele.

- ✓ Seade on transportimiseks valmis.

Pretensiooniõigus

Antud Würthi seadmele pakume alates ostukuupäevast (tõendiks arve või saateleht) pretensiooniõigust vastavalt seadusega sätestatud/riigispetsiifilistele nõuetele. Tekkinud kahjustused kõrvaldatakse asendustarne või remontimise teel. Kahjustused, mis on tingitud asjatundmatust käsitsemisest, on pretensiooniõigusest välistatud. Reklamatsioone on võimalik tunnustada ainult siis, kui seade antakse osandamata kujul Würthi esindusele, Würthi välisteenistuse töötajale või Würthi poolt volitatud klienditeeninduspunktile üle. Õigus tehnilisteks muudatusteks reserveeritud.

Me ei vastuta trükivigade eest.

Keskkonnajuhised

Elektritööriistad, tarvikud ja pakendid tuleks suunata keskkonnasõbralikku taaskäitlusse.



Ainult ELi riikides:

Ärge visake elektritööriistu majapidamisprügisse. Vastavalt Euroopa elektri- ja elektroonikaromu direktiivile 2012/19/EL ning selle riiklikku seadusandlusse ülevõtmisele tuleb kõik kasutusvõime-

tuks muutunud elektritööriistad eraldi kokku koguda ja keskkonnasõbralikku taaskäitlusse suunata.

Tarvikud ja varuosad

Suurte, massiivsete ristlõigete või õhukeseseinaliste profiilide või nurgatükkide lõikamiseks on saadaval erinevate hambasammudega saeleded.

Kui seade peaks hoolikast valmistamis- ja kontrollimismeetodist hoolimata ükskord rivist välja langema, siis tuleb lasta remonti teostada Würth masterService'is. Palun esitage kõigi päringute ja varuosatellimuste puhul tingimata artiklinumber vastavalt seadme tüübisildile. Antud seadme aktuaalse varuosanimikirja saate internetis aadressil „<http://www.wuerth.com/partsmanager>“ ette kutsuda või lähimast Würthi esindusest nõuda.

☞ EÜ vastavusdeklaratsioon

Käesolevaga deklareerimine me ainuisikuliselt vastutades, et antud toode vastab järgmistele normidele või normatiivsetele dokumentidele:

Normid

- EN 55014-1
- EN 55014-2
- EN 61000-6-1
- EN 61000-6-3

vastavalt järgmistele direktiivide nõuetele:

EÜ direktiiv

- 2014/30/EL
- 2014/35/EL
- 2006/42/EÜ
- 2011/65/EL

Tehnilised dokumendid saadaval:
Adolf Würth GmbH & Co. KG, Abt. PPT
Reinhold-Würth-Straße 12 - 17,
74653 Künzelsau, GERMANY

F. Wolpert
Prokurist - tootehaldusjuht

Dr-ins S. Beichter
Prokurist - kvaliteedijuht

Künzelsau: 20.04.2016



Prieš pradėdami naudoti įsigytą prietaisą pirmą kartą, perskaitykite šią naudojimo instrukciją ir vadovaukitės ja. Naudojimo instrukciją išsaugokite, kad galėtumėte naudotis ja vėliau arba perduoti kitam savininkui.

- ▶ Prieš pradėdami naudoti, būtinai perskaitykite saugos nuorodas!
- Nesilaikant naudojimo instrukcijos ir saugos nuorodų galima sugadinti prietaisą ar sukelti pavojų naudotojui ir kitiems asmenims.
- ▶ Visi asmenys, kurie atlieka prietaiso įdiegimą į eksploataciją, priežiūrą, einamąją techninę priežiūrą ir techninę priežiūrą, turi būti tinkamos kvalifikacijos.
- ▶ **Prietaiso remonto darbus leidžiama atlikti tik įgaliotiems ir apmokytiems asmenims.** Šiems darbams visada naudokite „Adolf Würth GmbH & Co. KG“ originalias atsargines dalis. Taip garantuojama, kad bus išlaikytas prietaiso saugumas.

Šios instrukcijos ženklai ir simboliai

Šios instrukcijos ženklai ir simboliai turi Jums padėti greitai ir saugiai naudotis šia instrukcija ir mašina.



Informacija

Informuoja Jus apie efektyviausią arba praktiškiausią prietaiso ir šios instrukcijos naudojimą.

- ▶ **Veiksmų vykdymo žingsniai**
Apibrėžta veiksmų vykdymo žingsnių seka padeda Jums tinkamai ir saugiai naudoti.
- ✓ **Rezultatas**
Čia rasite aprašytą veiksmų vykdymo žingsnių sekos rezultatą.

[1] Pozicijos numeris

Pozicijos numeriai žymimi tekstu laužtiniuose skliaustuose.

Įspėjamųjų nurodymų pavojaus lygiai

Šioje naudojimo instrukcijoje naudojami šie pavojaus lygiai, kad būtų nurodomos potencialios pavojingos situacijos ir svarbios saugumo technikos taisyklės.

PAVOJUS !



Pavojinga situacija gresia tiesiogiai ir, jei netaikoma priemonių, gali būti sunkių sužalojimų ir net mirties priežastimi. Būtinai taikykite priemones.

ĮSPĖJIMAS !



Pavojinga situacija gali susidaryti ir, jei netaikoma priemonių, gali būti sunkių sužalojimų ir net mirties priežastimi. Dirbkite labai atsargiai.

ATSARGIAI!



Pavojinga situacija gali susidaryti ir, jei netaikoma priemonių, gali būti lengvų arba nežymių sužalojimų priežastimi.

Dėmesio!

Gali susidaryti žalinga situacija ir, jei jos neišvengiama, galima patirti materialinę žalą.

Saugos reikalavimų sandara

PAVOJUS !



Pavojaus rūšis ir šaltinis!
 ➤ Nesilaikymo pasekmės
 ➤ Priemonės pavojui išvengti



Bendrieji saugos reikalavimai

- ▶ **Prieš montuojant, naudojant, remontuojant, atliekant techninę priežiūrą ir keičiant prietaiso priedus bei dirbant šalia prietaiso, reikia perskaityti ir suprasti saugos reikalavimus.** Jei šis reikalavimas netenkinamas, galimi sunkūs kūno sužalojimai.
- ▶ Prietaisą turėtų pritaikyti, nustatyti arba naudoti tik atitinkamai kvalifikuoti ir apmokyti naudotojai.
- ▶ Prietaiso neleidžiama keisti. Pakeitimai gali sumažinti saugumo priemonių efektyvumą ir padidinti riziką naudotojams.
- ▶ Niekada nenaudokite pažeistų prietaisų.
- ▶ Prietaisą reikia reguliariai tikrinti, siekiant patikrinti, ar ant prietaiso yra pažymėtos aiškiai įskaitomos matavimo vertės ir žymėjimai. Darbdavys / naudotojas privalo kreiptis į gamintoją, kad prireikus įsigytų atsarginius skydelius.
- ▶ Laidus visada nukreipkite taip, kad jie nuolat būtų už prietaiso.
- ▶ Prieš pradėdami prietaiso priežiūros darbus, darbo pertraukas bei nenaudodami prietaiso, išjunkite pagrindinį variklio jungiklį.
- ▶ Montuodami pjūklą juostą, atkreipkite dėmesį į pjovimo kryptį.
- ▶ Įsitinkinkite, kad visi įtaisai, kurie dengia pjovimo juostą, veikia neprikaištingai.
- ▶ Ruošinį būtina tvirtai įveržkite spaustuvuose. Neapdirbkite per mažų ruošinių, kurių negalima tinkamai įveržti spaustuvuose.
- ▶ Didelius ruošinius paremkite, kad jie neiškristų iš spaustuvų. Neleiskite asmenims paremti ruošinio. Dėl nestabilios atramos pjūklą juosta gali užstrigti arba trūkti.
- ▶ Netolygios formos ruošinius įveržkite taip, kad jie negalėtų slysti. Pjūklą juosta dėl to gali užstrigti arba trūkti.
- ▶ Ruošinius užspauskite arba atleiskite tik pakelę ir sustabdę pjūklą juostą.
- ▶ Nejunkite prietaiso, kai pjūklą juosta liečia ruošinį. Pjūklą ant ruošinio uždekite tik veikiant pjūklą juostai.
- ▶ Užsiblokavus arba nutrūkus pjūklą juostai, nedelsdami išjunkite prietaisą.
- ▶ Baigę pjauti, prietaisą iš ruošinio ištraukite veikiant pjūklą juostai.
- ▶ Atramą nustatykite taip, kad perpjautas ruošinys negalėtų užstrigti. Pjūklą juosta dėl to gali užstrigti arba trūkti.
- ▶ Iš pjovimo zonos nuolat šalinkite atliekas.
- ▶ Veikiant prietaisui, į prietaiso pjovimo zoną nekiskite rankų ar daikto.
- ▶ **Elektrinį prietaisą leiskite remontuoti tik kvalifikuotiems specialistams ir tik su originaliomis atsarginėmis detalėmis.** Taip garantuojama, kad bus išlaikytas elektrinio prietaiso saugumas.
- ▶ **Naudokite tik originalius „Würth“ priedus ir atsargines dalis.**

Naudojimas pagal paskirtį

Šis prietaisas skirtas metalams pjauti pramonės ir smulkaus verslo įmonėse. Prietaisas skirtas šioms medžiagoms pjauti:

- Standartinį plieną (St37, St50, ...)
- Specialųjį plieną (C 40, 18NiCrMo5 ...)
- Aliuminį ir aliuminio lydinius
- Žalvarį
- Bronzą
- Plieninius vamzdžius (St35, St52,...)

Prietaisas netinka medienai arba panašioms minkštomis medžiagoms pjauti.

Prietaisas sukurtas ir pagamintas sausam pjovimui. Naudojant aušinamuosius tepalus, prietaisas gali būti sugadintas.

Jei naudojama kitiems arba ne tiems tikslams, kurie išvardyti anksčiau, tai laikoma, kad naudojama ne pagal paskirtį.

Už nuostolius, patirtus naudojant ne pagal paskirtį, atsako naudotojas.

Simboliai ant prietaiso

Simbolis	Reikšmė
	Skaitykite naudojimo instrukciją
	Saugoti prietaisą nuo lietaus, purškiamo skysčio ir garų čiurkšlės.
	Prieš kiekvieną naudojimą patikrinkite prietaisą, maitinimo laidą ir tinklo kištuką. Pažeidimus pašalinti gali tik specialistai.
	Nešiokite tinkamas apsauginius akinius
	Naudokite tinkamas klausos organų apsaugos priemones
	Keisdami pjūklo juostą mėvėkite tinkamas apsaugines pirštines

Simbolis



Reikšmė

Veikiant prietaisui į jo pjovimo zoną neikiškite rankų arba kitų daiktų

Prietaiso elementai

Apžvalga

- 1 Prietaiso pagrindas
- 2 Spaustuvų greito slydimo svirtis (tik PBS 160)
- 3 Spaustuvų kojelė
- 4 Spaustuvai
- 5 Pjūklo juosta
- 6 Rankinis pjūklo juostos įtempimo reguliatorius
- 7 Rankena (tik PBS 105)
- 8 Kilnojamas korpusas
- 9 Variklis
- 10 Pagrindinis variklio jungiklis
- 11 Palenkimo guolis
- 12 Reguluojamoji atrama
- 13 Fiksatorius (tik PBS 105 ir PBS 120)
- 14 Atramos užspaudžiamasis varžtas
- 15 Kreipiamoji svirtis
- 16 Antveržlė
- 17 Galinė atrama
- 18 Įstrižo pjūvio užspaudžiamoji rankena
- 19 Pjūvio kampo rodmuo
- 20 Pjūklo juostos kreiptuvo užspaudžiamoji rankena
- 21 Veržlės
- 22 Reguluojamas pjūklo juostos kreiptuvas
- 23 Elektroninis sukimosi greičio reguliatorius
- 24 Jungiklis
- 25 Nustatomasis kaištis
- 26 Rankenėlė
- 27 Rankenos (tik PBS 160)
- 28 Atblokavimo mygtukas (tik PBS 120 ir PBS 160)
- 29 Tvirtinimo varžtai
- 30 Fiksatorius (tik PBS 120-A ir PBS 160-A)
- 31 Perjungiklis
- 32 Automatinis jungiklis (tik PBS 120-A ir PBS 160-A)

IV pav.

PBS 105

Konstrukcija su dviem greičiais

PBS 120 / PBS 160

Elektroninė konstrukcija

PBS 120-A / PBS 160-A

Versija su automatiniu pjovimu

Techniniai duomenys

	PBS 105	PBS 120 / PBS 120-A	PBS 160 / PBS 160-A
Art.	0701 322 0	0701 320X / 0701 323 X	0701 321 1 / 0701 324 X
Vardinė įtampa	230 V/AC	230 V/AC	230 V/AC
Vardinis dažnis	50/60 Hz	50/60 Hz	50/60 Hz
Maksimali imamoji srovė	4,4 A	5,0 A	9,5 A
Nominalioji imamoji galia	950 W	1 300 W	2 000 W
Tuščiosios veikos sukimosi greitis	11 000–23 000 min ⁻¹	8 000–16 000 min ⁻¹	11 000–23 000 min ⁻¹
Apsaugos klasė	F	pav.	⊕ / I
Svoris	apie 17 kg	apie 18 kg	apie 35 kg
Matmenys (P × I × A)	730 × 390 × 500 mm	850 × 830 × 600 mm	1 000 × 390 × 570 mm
Pjūklo juostos matmenys	1 335 × 13 × 0,65 mm	1 440 × 13 × 0,65 mm	1 735 × 13 × 0,9 mm

Informacija apie triukšmą ir vibraciją

ĮSPĖJIMAS !



- Darbo metu triukšmo lygis gali viršyti 80 dB (A).
 ➤ Sunkių susižalojimų ir akustinių traumų pavojus.
 ➤ Naudokite klausos apsaugos priemones.

Matavimo vertės pagal UNI EN ISO 3746.
 Prietaiso A svertinio triukšmo lygio tipinės reikšmės:

Garso galios lygis L_{wa}	PBS 105 / PBS 120	PBS 160
be apkrovos, kai juostos greitis yra 80 m/min	71,2 dB(A)	93,4 dB(A)
su apkrova, kai juostos greitis yra 80 m/min (pjaunant Ø 80 mm plieną)	87,0 dB(A)	94,2 dB(A)

Garso slėgio lygis L_{eq}	PBS 105 / PBS 160	PBS 120
be apkrovos, kai juostos greitis yra 80 m/min	81,5 dB(A)	68,8 dB(A)
su apkrova, kai juostos greitis yra 80 m/min (pjaunant Ø 80 mm plieną)	82,4 dB(A)	83,1 dB(A)

Rankų vibracija dažniausiai yra mažesnė nei 2,5 m/s².

Montavimas

⚠️ ATSARGIAI!



- Pavojus dėl netinkamos darbo vietos
- Pasirinkite darbo vietą su pakankamu matomumu.
 - Kad naudojamas prietaisas neapviršytų, pastatykite jį ant pakankamai lygaus darbatalio.



Informacija

Geriausias yra toks aukštis, kad spausdavai būtų 90–95 cm virš grindų.

- ▶ Norėdami priveržti prietaisą prie darbatalio, naudokite prietaiso pagrinde [1] esančias tvirtinimo angas.

arba

- ▶ Norėdami įtvirtinti prietaisą veržtuvu, jį veržkite prietaiso pagrindo [1] viduryje esančiame plote.

Elektros įranga

Dėmesio!

- Prietaisą naudokite tik prijungę prie apsaugoto elektros tinklo.
- Esamą tinklo įtampą palyginkite su parametru lentelės duomenimis.



Informacija PBS 105

Jungiklių blokas, kuriame yra variklio pagrindinis jungiklis [10], turi atstatos funkciją. Ji neleidžia, kad prietaisas automatiškai įsijungtų iš naujo po to, kai buvo dingusi elektros įtampa.



Informacija PBS 120 / PBS 160

Elektroninis sukimosi greičio reguliatorius [23] turi atstatos funkciją. Ji neleidžia, kad prietaisas automatiškai įsijungtų iš naujo po to, kai buvo dingusi elektros įtampa.

Nustatymai

⚠️ PAVOJUS !



- Pavojus dėl atsitiktinio įjungimo
- Kai atliekate nustatymus, prietaisą išjunkite variklio pagrindiniu jungikliu [10] (padėtis <0>).

Pjūklo juostos įtempimas

⚠️ ATSARGIAI!



- Pavojus dėl per stipriai įtemptos pjūklo juostos
- ➔ Pjūklo juosta gali išslysti iš kreiptuvų.

- ▶ Norėdami įtempti pjūklo juostą [5], rankinį reguliatorių [6] sukite laikrodžio rodyklės judėjimo kryptimi.
- ▶ Norėdami sumažinti pjūklo juostos [5] įtempimą, rankinį reguliatorių [6] sukite prieš laikrodžio rodyklės judėjimo kryptį.



Informacija

Pjūklo juostoms **PBS 120** ir **PBS 160** yra sumontuota apsaugos nuo per stipraus įtempimo sistema (mova). Sukite rankinį reguliatorių, kol mova išjunginama.

Atrama

Norėdami atpjauti daug vienodo ilgio ruošinių, naudokite reguliuojamą atramą [12].

- ▶ Kreipiamąją svirtį [15] įsukite į tam skirtą prietaiso pagrindo [1] angą.
- ▶ Kreipiamąją svirtį užfiksuokite antveržle [16].
- ▶ Reikiamo ilgio ruošinį tvirtai įveržkite spaustuvoose [4].
- ▶ Truputį atleiskite užspaudžiamąjį varžtą [14].
- ▶ Pristumkite atramą [12] prie pjaunamo ruošinio.
- ▶ Užveržkite užspaudžiamąjį varžtą.
- ✓ Atrama nustatyta ir užfiksuota.

Kreipiamieji ritinėliai pjūklo juostai



Informacija

Pjūklo juosta eina per dvi rutulinių guolių poras šone prieš pjūvio vietą ir už jos. Rutulinių guolių poros yra sumontuotos ant išcentrinių ašių.

- ▶ Atstumui tarp pjūklo juostos ir rutulinių guolių poros nustatyti sukite veržles [21].
- ▶ Rutulinių guolių poras nustatykite taip, kad prietaisui veikiant jos suktųsi kartu, tačiau neužspausių pjūklo juostos.

Pjūklo juostos kreiptuvas



Informacija

Abu pjūklo juostos kreiptuvus [12] nustatykite taip, kad kreipiamieji ratukai būtų kuo arčiau ruošinio. Taip pasieksite geriausią pjūvio kokybę, o pjūklo juosta geriausiai uždengiama ir sumažinamas sąlyčio pavojus.

- ▶ Atleiskite užspaudžiamąją rankeną [20].
- ▶ Atsižvelgdami į apdirbamą ruošinį, nustatykite pjūklo juostos kreiptuvus [22].
- ▶ Vėl užfiksuokite užspaudžiamąją rankeną.

Pjūvio kampas



Informacija

Su juostiniu pjūklu **PBS 105** pjūvio kampą galite nustatykite nuo 0° iki 45°. Su juostiniais pjūklais **PBS 120** ir **PBS 160** pjūvio kampą galite nustatykite nuo 0° iki 60°.

- ▶ Atleiskite užspaudžiamąją rankeną [18].
- ▶ Pagal prietaiso pagrindo [1] skalę pasukite kilnojimąją korpusą [8].
- ▶ Vėl užfiksuokite užspaudžiamąją rankeną.

Fiksuotos kampinės atramos

PBS 105 / PBS 160		PBS 120
0°	▶ Padėtis nustatoma galine atrama [17].	▶ Padėtis nustatoma galine atrama [17].
45°	▶ Padėtis nustatoma galine atrama [17].	▶ Nustatykite korpusą [8] į 0° padėtį. ▶ Pasukite rankenėlę [26] į 45° padėtį. ▶ Pasukite korpusą iki atramos.
60°	-	▶ Padėtis nustatoma galine atrama [17].

Pjovimo greitis



Informacija

Prietaise įrengta elektroninė valdymo sistema (CESC, Constant Electronic Speed Control). Todėl galima nuolat palaipsniui reguliuoti pjovimo greitį ir nustatyti jį pagal ruošinio dydį ir rūšį (žr. pjovimo lentelę **IV pav.**).

Tik PBS 120 ir PBS 160

- ▶ Pjovimo greitis nustatomas sukant reguliatorių [23] ant variklio korpuso.

Pastūmos greitis (tik PBS 120-A ir PBS 160-A)

- ▶ Pakelkite alkūnę į maksimalų aukštį.
- ▶ Paspauskite fiksiatorių [30].
- ▶ Atblokuokite perjungiklį [31].
- ▶ Perjungiklį nustatykite ties norimu pastūmos greičiu (H, M, L, LL).
- ▶ Atblokuokite fiksiatorių.

Pjovimo sritys

PBS 105

Pjovimo sritys, esant 0° ir 45° kampui, galima pasiekti normaliomis, aprašytais darbo sąlygomis.

Ruošiny	Kampas	Pjovimo sritys [mm]
	0°	105
		102 × 102
		105 × 93
	45°	72
		68 × 68
		70 × 60

PBS 120

Pjovimo sritys, esant 0°, 45° ir 60° kampui, galima pasiekti normaliomis, aprašytais darbo sąlygomis.

Ruošiny	Kampas	Pjovimo sritys [mm]
	0°	120
		112 × 112
		120 × 102
	45°	80
		78 × 78
		78 × 78
	60°	50
		48 × 48
		50 × 43

PBS 160

Pjovimo sritys, esant 0° ir 45° kampui, galima pasiekti normaliomis, aprašytais darbo sąlygomis.

Ruošiny	Kampas	Pjovimo sritys [mm]
	0°	150
		150 × 150
		160 × 140
	45°	100
		100 × 100
		120 × 100

Ruošinio įveržimas

⚠ PAVOJUS !



Pavojus dėl judančios pjūklo juostos
 ➤ Ruošinį visada tvirtai įveržkite spaustuvoje. Niekada nelaikykite ruošinio ranka.

- ▶ Ruošinį įdėkite tiesiai tarp spaustuvų [4] suspaudimo kumštelį, kad tarp jų nebūtų jokių kitų daiktų.



Informacija

Įverždami valcuotas medžiagas arba specialius profilius, būtinai laikykitės **V pav.** pateikto pavyzdžio.

- ▶ Jei profilio sienelė labai plona, į jo vidų įstatykite tokios pat formos šabloną. Tokiu būdu neleisite sutraiškyti profilio tarp spaustuvų suspaudimo kumštelį.

Įdiegimas į eksploataciją

⚠️ ĮSPĖJIMAS !



Pavojus dėl sugedusių apsauginių įrenginių

- Prieš pradėdami naudoti patikrinkite, ar tinkamai veikia ir gerai pritvirtinti visi apsauginiai įrenginiai.

Pjūklo juostos išibėgėjimas

Dėmesio!

- Leiskite pjūklo juostai tinkamai išibėgėti. Kitu atveju nepataisoma nukentės pjūvio tikslumas.

- Pirmiesiems dviem arba trimis pjūviams naudokite pilnavidurius maždaug 40–50 mm skersmens ruošinius.
- Iš pradžių pjaukite tik lengvai spausdami. Po truputį didinkite prispaudimo jėgą.

Prietaiso įjungimas

- Variklio pagrindinį jungiklį [10] nustatykite į padėtį <1>.
- ✓ Prietaisas paruoštas naudoti.

PBS 105

PBS 120 / PBS 160

- Paspauskite jungiklį [7] ir įjunkite prietaisą.
- Viena ranka tvirtai laikykite rankeną [7] ir pakelkite korpusą, kad pjūklo juosta nesiliestų prie ruošinio.
- Paspauskite atblokaavimo mygtuką [28] ir šitaip išjunkite saugos sistemą, neleidžiančią įjungti prietaiso atsitiktinai.
- Paspauskite jungiklį [24] ir įjunkite prietaisą.

⚠️ PAVOJUS !



Pavojus dėl pjūklo juostos

- Veikiant prietaisui, į prietaiso pjovimo zoną niekada neikiškite rankų ar daikto.

- Iš lėto leiskite korpusą, kol pjūklo juosta pasieks ruošinį.
- Po truputį didinkite prispaudimo jėgą ir pjaukite iki galo.
- **Po naudojimo prietaisą išjunkite variklio pagrindiniu jungikliu [10] (padėtis <0>).**

⚠️ PAVOJUS !



Pavojus dėl atsitiktinio įjungimo

- Prieš keisdami ruošinį, išjunkite prietaisą atleisdami jungiklį [24].

Dėmesio!

- Jokiu būdu neblokuokite jungiklio [24] ir nemanipuliuokite juo.



Apsauga nuo perkrovos

Kad nebūtų pažeistas variklis, po ilgesnio veikimo prietaisas dėl perkaitimo gali išsijungti automatiškai.

- Atleiskite jungiklį [24] ir palaukite, kol apsauginis išjungiklis automatiškai atsistatys.



Srovės ribotuvus

Elektroninė prietaiso greičio reguliavimo sistema turi apsauginę variklio funkciją. Ji užtikrina, kad variklis negautų stipresnės srovės už nustatytą maksimalią imamąją srovę.

- Jei darbo metu suveikė srovės ribotuvus, sumažinkite prispaudimo jėgą.

Automatinis režimas (tik PBS 120-A ir PBS 160-A)

- Pakelkite alkūnę į maksimalų aukštį.
- Pjovimo staklių viršutinę dalį lėtai nuleiskite 5 mm atstumu iki ruošinio.
- Paspauskite automatinį jungiklį [32] ir jungiklį [24].
- Atleiskite pjovimo staklių viršutinę dalį ir palaukite, kol bus iki galo atliktas pjūvis.

⚠ PAVOJUS !



- Pavojus dėl judančios pjūklo juostos
- ▶ Veikiant prietaisui, į prietaiso pjovimo zoną niekada neikiškite rankų ar daikto.
 - ▶ Atpjautam ruošiniui leiskite kristi ant staklių atraminės konstrukcijos.
 - ▶ Ruošinį paimkite tik tuomet, kai prietaisas yra išjungtas.

Pjūklo juostos keitimas

⚠ PAVOJUS !



- Pavojus dėl atsitiktinio įjungimo
- ▶ Prietaisą išjunkite variklio pagrindiniu jungikliu [10] (padėtis <0>).

⚠ ĮSPĖJIMAS !



- Pavojus įsijauti į aštrią pjūklo juostą
- ➔ Susižalojimai į pjūklo juostos dantis
 - ▶ Mūvėkite apsaugines pirštines.

Pjūklo juostos išmontavimas

- ▶ Prietaisą išjunkite variklio pagrindiniu jungikliu [10] (padėtis <0>).
- ▶ Atleiskite užspaudžiamąjį rankeną [19].

PBS 105

- ▶ Pjūklo juostos kreiptuvus [22] stumkite atgal iki galinės atramos.

PBS 120 / PBS 160

- ▶ Kuo arčiau vienas kito pristumkite pjūklo juostos kreiptuvus [22].

- ▶ Vėl užfiksukite užspaudžiamąjį rankeną.
- ▶ Atsukite keturis tvirtinimo varžtus [29] ir padėkite juos į šalį.
- ▶ Nuimkite apsauginį gaubtą.
- ▶ Rankinį reguliatorių [6] sukite prieš laikrodžio rodyklę, kol atsileis pjūklo juosta.
- ▶ Atsargiai ištraukite pjūklo juostą iš pjūklo juostos kreiptuvų [22].
- ▶ Atsargiai nuimkite pjūklo juostą nuo guma dengtų ratukų.

Pjūklo juostos sumontavimas

Dėmesio!

- Prietaisas yra sukonstruotas, kad suktyši laikrodžio rodyklės kryptimi.
- ▶ Montuodami pjūklo juostą, būtina įsitinkinti, ar tinkamai nukreipti jos dantis.

- ▶ Atsargiai įkiškite pjūklo juostą tarp pjūklo juostos kreiptuvų [22].
- ▶ Atsargiai uždėkite pjūklo juostą ant guma dengtų ratukų.
- ▶ Sukite rankinį reguliatorių [6] laikrodžio rodyklės kryptimi, kol mova suveikia.
- ▶ Sumontuokite apsauginį gaubtą keturiais tvirtinimo varžtais [29].
- ▶ Leiskite pjūklo juostai trumpai įsibėgėti.

Techninė priežiūra / priežiūra

⚠ PAVOJUS !



- Pavojus dėl atsitiktinio įjungimo ir elektros smūgio
- ▶ Prietaisą išjunkite variklio pagrindiniu jungikliu [10] (padėtis <0>) ir ištraukite tinklo šakutę.

⚠ ĮSPĖJIMAS !



- Pavojus dėl aštrios pjūklo juostos ir pjūvenų
- ▶ Atlikdami visus techninės priežiūros darbus naudokite asmenines saugos priemones, pvz., apsaugines pirštines ir apsauginius akinius.

- ▶ Prieš pradėdami naudoti patikrinkite, ar jungiamasis kabelis nepažeistas. Pažeistą jungiamąjį kabelį leiskite pakeisti specialistui.
- ▶ Reguliariai pašalinkite pjūvenas. Nuvalykite pjūvio zoną ir atraminius paviršius, rekomenduojama siurbimo įrenginiu arba teptuku.

Dėmesio!

- ▶ Prietaisui valyti nenaudokite suslėgtojo oro!

Pastabos dėl gedimų paieškos

Gedimas	Galimos priežastys	Pašalinimas
Neįsijungia variklis	Pažeistas variklis, maitinimo laidas arba tinklo kištukas. Suveikė saugiklis skirstomojoje spintoje. Dingo įtampa maitinimo sistemoje.	Pateikite prietaisą patikrinti ir suremontuoti įgaliotam elektrikui. Patikrinkite saugiklį ir įjunkite iš naujo. Patikrinkite įtampą maitinimo sistemoje.
Suveikė variklio apsauginis terminis išjungiklis	Perkaitęs variklis Variklio perkrova dėl per didelės prispaudimo jėgos.	Atleiskite variklio pagrindinį jungiklį [10] ir palaukite kelias minutes, kol apsauginis išjungiklis automatiškai atsistatys. Patikrinkite, ar neužsiteršusios variklio ventiliacinės angos ir, jei reikia, jas išvalykite. Sumažinkite prispaudimo jėgą.
Suveikė variklio apsauginis terminis išjungiklis	Pažeistas variklis	Pateikite prietaisą patikrinti ir suremontuoti įgaliotam elektrikui.
PBS 105 ir PBS 160: netikslus pjovimo kampas, pasirinkus 0° ir 45°	Netinkamai nustatytas fiksavimo įtaisas.	Iš naujo nustatykite atramas. Atleiskite tvirtinamuosius varžtus ir iš naujo nustatykite atramas.
PBS 120: netikslus pjovimo kampas, pasirinkus 0° ir 60°	Netinkamai nustatytos atramos [23] ir [25] .	Iš naujo nustatykite atramas. Atleiskite tvirtinamuosius varžtus ir iš naujo nustatykite atramas.
PBS 120: Netikslus pjovimo kampas, pasirinkus 45°	Netinkamai nustatytas nustatomasis kaištis [23] .	Atsukite antveržlę ir iš naujo nustatykite nustatomąjį kaištį. Vėl tvirtai užsukite antveržlę.
Nelygūs pjūvio kampai	Per didelė prispaudimo jėga. Pjūklo juostos dantų išdėstymas netinka ruošiniui. Pjovimo greitis netinka ruošiniui.	Sumažinkite prispaudimo jėgą. Pjovimo parametrus patikrinkite pagal pjūvių lentelę (IV pav.) ir patikslinkite. Pjovimo parametrus patikrinkite pagal pjūvių lentelę (IV pav.) ir patikslinkite.
	Netinkamai nustatyti pjūklo juostos kreiptuvai. Ruošinyje nelygiai įtvirtintas.	Patikrinkite ir, jei reikia, patikslinkite nuostatas. Patikrinkite ir, jei reikia, patikslinkite įtempimą.
Pjaunama grubiai arba banguotai.	Nusidėvėjo pjūklo juosta arba dantų išdėstymas netinka pagal ruošinio storį.	Pjovimo parametrus patikrinkite pagal pjūvių lentelę (V pav.) ir patikslinkite.
	Per didelė prispaudimo jėga.	Sumažinkite prispaudimo jėgą.
Pjūklo juosta lengvai išsprūsta iš kreiptuvo.	Netinkamai nustatyti išcentriniai pjūklo juostos kreiptuvai. Per stipriai nusidėvėjusi ratukų gumos danga.	Patikrinkite ir, jei reikia, patikslinkite nuostatas. Pateikite specialistams patikrinti ir, jei reikia, pakeisti ratukus.
	Pjūklo juosta ant ratukų praslysta dėl alyvos ir tirštojo tepalo poveikio.	Jokiu būdu pjovimui nenaudokite tepamųjų ir aušinamųjų medžiagų. Pateikite specialistams patikrinti ir, jei reikia, pakeisti ratukus.

Transportavimas (I pav.)

⚠ PAVOJUS !



- Pavojus dėl kilnojamo korpuso
 ➔ Susižalojimo pjovimo disku pavojus
 ➔ Užfiksuokite korpusą.

- ▶ Įsitinkinkite, kad spaustuvoose nėra ruošinio.
- ▶ Korpusą nulenkite [8] visiškai žemyn.

PBS 105 / PBS 160

- ▶ Įstumkite fiksatorių [13] į tam skirtą angą. Įsitinkinkite, kad fikсаторius yra visiškai užfiksuotas.

PBS 120

- ▶ Abi rankenas [27] sumontuokite šonuose prie prietaiso pagrindo [1].

- ✓ Prietaisas paruoštas transportuoti.

Garantija

Šiam „Würth“ prietaisui mes suteikiame nuo pirkimo datos galiojančią garantiją, priklausančią nuo įstatyminių / šalyje galiojančių nuostatų (pirkimą įrodo sąskaita arba važtaraštis). Atsiradę sutrikimai šalinami, pateikiant atsargines dalis arba suremontuojant prietaisą. Garantija netaikoma nuostoliams, atsiradusiems dėl netinkamo prietaiso naudojimo. Pretenzijos gali būti pripažintos galiojančiomis tik tuo atveju, jei neišardytas prietaisas yra perduodamas „Würth“ filialams, Jus aptarnaujančiam „Würth“ darbuotojui arba „Würth“ įgaliotai klientų aptarnavimo tarnybai. Galimi techniniai pakeitimai. Mes neprisiimame atsakomybės už spausdinimo klaidas.

Nurodymai dėl aplinkos apsaugos

Elektrinius prietaisus, priedus ir pakuotės medžiagas reikia perduoti perdirbti aplinkai nekenksmingu būdu.



Tik ES šalims

Nešalinkite elektros prietaisų su buitines atliekomis. Europos Bendrijų direktyva 2012/19/EB ir su ja susiję nacionaliniai teisės aktai reikalauja, kad nebetinkama naudoti elektros ir

elektroninė įranga būtų surenkamai atskirai ir ekologiškai utilizuojama.

Priedai ir atsarginės dalys

Dideliems, masyviems skerspjuviams, plonasiemiams profiliams arba kampinėms dalims pjauti galite įsigyti pjūklų juostas, kurių dantų išdėstyti įvairiai.

Jei, nepaisant kruopščiai gamybos ir tikrinimo metodu, prietaisas sugenda, remonto darbus reikia leisti atlikti „Würth masterService“. Klausdami arba užsakydami atsargines dalis būtinai nurodykite prekės kodą iš prietaiso modelio lentelės. Naujaušią šio prietaiso atsarginių dalių sąrašą galite rasti internete adresu „<http://www.wuerth.com/partsmanager>“ arba gauti artimiausioje „Würth“ atstovybėje.



Atitikties deklaracija

Atsakingai deklaruojame, kad šis gaminytis atitinka šiuos standartus arba norminius aktus:

Standartai

- EN 55014-1
- EN 55014-2
- EN 61000-6-1
- EN 61000-6-3

pagal direktyvų nuostatas:

EB direktyva

- 2014/30/EU
- 2014/35/ES
- 2006/42/EB
- 2011/65/ES

Techniniai dokumentai iš:

„Adolf Würth GmbH & Co. KG“, PPT skyrius
 Reinhold-Würth-Straße 12 - 17,
 74653 Künzelsau, VOKIETIJA

F. Wolpert

Įgaliotasis - Produkto vadovas

Künzelsau, 2016-04-20

Įžinerijos mokslų daktaras S. Beichter
 Įgaliotasis - kokybės vadovas



Pirms ierīces pirmās lietošanas reizes izlasiet šo lietošanas instrukciju un rikojieties saskaņā ar to. Uzglabājiet šo lietošanas instrukciju vēlākai lietošanai vai nākamajam īpašniekam.

- ▶ Pirms pirmās lietošanas reizes noteikti izlasiet drošības norādījumus!
 - Ja neievēro lietošanas instrukciju un drošības norādījumus, var rasties bojājumi ierīcei un riski operatoram un citām personām.
- ▶ Visām personām, kuras ir saistītas ar ierīces lietošanas sākšanu, vadību, apkopi un uzturēšanu kārtībā, jābūt atbilstoši kvalificētām.
- ▶ **Ierīces labošanas darbus drīkst veikt tikai šim nolūkam pilnvarotas un apmācītas personas.** Turklāt vienmēr izmantojiet uzņēmuma Adolf Würth GmbH & Co. KG oriģinālās rezerves daļas. Tādējādi nodrošina, ka saglabāsies ierīces drošība.

Šīs instrukcijas zīmes un simboli

Zīmēm un simboliem šajā instrukcijā jāpalīdz jums ātri un droši lietot instrukciju un mašīnu.



Informācija

Informē par visefektīvāko vai praktiskāko ierīces un šīs instrukcijas lietošanu.

▶ Rīcības darbības

Rīcības darbību definētā secība atvieglo jums pareizo un drošo lietošanu.

✓ Rezultāts

Šeit jūs atradīsiet rīcības darbību secības rezultātu aprakstu.

[1] Pozīcijas numurs

Pozīciju numuri tekstā ir atzīmēti kvadrātiekvās.

Brīdinājuma norāžu bīstamības pakāpes

Šajā lietošanas instrukcijā izmanto šādas bīstamības pakāpes, lai sniegtu norādes uz potenciālajām bīstamajām situācijām un svarīgajiem drošības tehnikas noteikumiem:

BĪSTAMI !



Ir tieši sagaidāma bīstama situācija, un tā izraisa smagus savainojumus līdz pat nāvei, ja neizpilda attiecīgos pasākumus. Noteikti izpildiet pasākumus.

BRĪDINĀJUMS !



Var notikt bīstama situācija, un tā izraisa smagus savainojumus līdz pat nāvei, ja neizpilda attiecīgos pasākumus. Strādājiet ārkārtīgi uzmanīgi.

UZMANĪBU !



Var notikt bīstama situācija, un tā izraisa viegļus vai nenozīmīgus savainojumus, ja neizpilda attiecīgos pasākumus.

Ievērībai !

Var notikt iespējami kaitīga situācija, un tā izraisa mantiskus zaudējumus, ja no tās neizvairās.

Drošības norādījumu struktūra

BĪSTAMI !



Riska veids un avots!
 ➔ Sekas neievērošanas gadījumā
 ➤ Pasākumi riska novēršanai



Vispārēji drošības norādījumi

- ▶ **Drošības norādījumi jāizlasa un jāizprot pirms ierīces piederumu izstrādāšanas, lietošanas, labošanas, apkopes un nomaiņas, kā arī pirms darba ierīces tuvumā.** Ja tas nav noticis, tad tas var radīt smagus miesas bojājumus.
- ▶ Ierīci vajadzētu ierīkot, iestāfīt vai izmantot vienīgi atbilstoši kvalificētiem un sagatavotiem operatoriem.
- ▶ Nedrīkst izmainīt ierīci. Izmaiņas var samazināt drošības pasākumu efektivitāti un palielināt riskus operatoram.
- ▶ Nekad nelietojiet bojātas ierīces.
- ▶ Ierīcei regulāri jāveic tehniskā apskate, lai pārbaudītu, vai ierīce ir marķēta ar prasītiem skaidri salasāmiem aplēses lielumiem un marķējumiem. Darba devējam/operatoram jāsažinās ar ražotāju, lai nepieciešamības gadījumā saņemtu rezerves plāksnītes.
- ▶ Vienmēr izvietojiet kabelus tā, lai tie atrastos aiz ierīces.
- ▶ Pirms visiem darbiem ierīcē, darba pārtraukumos, kā arī tad, kad ierīce netiek lietota, izslēdziet motora galveno slēdzi.
- ▶ Uzstādot zāģa plātni, ievērojiet zāģēšanas virzienu.
- ▶ Pārliecinieties, vai visas palīgierīces, kas nosedz zāģa plātni, darbojas nevainojami.
- ▶ Vienmēr stingri iespaidiet detaļu skrūvspīlēs. Neapstrādājiet pārāk mazas detaļas, kuras nav iespējams stingri iespiest.
- ▶ Atbalstiet lielas detaļas, lai novērstu to sagāšanos no skrūvspīlēm. Neļaujiet personām atbalstīt detaļu. Nestabili atbalstīta detaļa var izraisīt zāģa plātnes iesprūšanu vai pārraušanu.
- ▶ Iespiediet neregulāras formas detaļas tādā veidā, lai tās nevarētu izslīdēt. Zāģa plātne varētu iesprūst vai saplīst.
- ▶ Iespiediet vai atbrīvojiet detaļu tikai tad, kad zāģa plātne ir pacelta un nekustās.
- ▶ Neieslēdziet ierīci, kad zāģa plātne saskaras ar detaļu. Pielieciet zāģi pie detaļas tikai tad, kad zāģa plātne jau darbojas.
- ▶ Ja zāģa plātne iesprūst vai saplīst, nekavējoties izslēdziet ierīci.
- ▶ Pēc zāģējuma paceliet ierīci no detaļas ar zāģa plātni, kura joprojām darbojas.
- ▶ Iestādiet atbalstu tādā veidā, lai nozāģētā detaļas daļa pie tā nevarētu iesprūst. Zāģa plātne varētu iesprūst vai saplīst.
- ▶ Pastāvīgi uzturiet zāģējuma zonu brīvu no atgriezumiem.
- ▶ Nekad nelieciet roku vai kādu priekšmetu zāģējuma zonā, kamēr ierīce ir ieslēgta.
- ▶ **Uzticiet šo elektroierīci labot tikai kvalificētiem speciālistiem un tikai ar oriģinālām rezerves daļām.** Tādējādi tiek nodrošināts, ka tiek saglabāta elektroierīces drošība.
- ▶ **Izmantojiet tikai oriģinālos Würth piederumus un rezerves daļas.**

Noteikumiem atbilstoša lietošana

Šī ierīce ir paredzēta metālu zāģēšanai rūpniecībā un amatniecībā. Ierīce ir piemērota šādu materiālu zāģēšanai:

- standarta šķirņu tērauds (St37, St50, ...)
- speciālo šķirņu tērauds (C40, 18NiCrMo5, ...)
- alumīnijs un alumīnija sakausējumi
- misiņš
- bronza
- tērauda caurules (St35, St52,...)

Ierīce nav piemērota kokmateriālu vai tam līdzīgu mīkstu materiālu zāģēšanai.

Ierīce bija izstrādāta un konstruēta sausajai zāģēšanai. Dzesēšanas smērvielu izmantošana var padarīt ierīci nelietojamu.

Jebkura citāda lietošana vai lietošana, kas neatbilst šim mērķim, ir uzskatāma par noteikumiem neatbilstošu.

Par bojājumiem, kas radušies noteikumiem neatbilstošas lietošanas rezultātā ir atbildīgs lietotājs.

Simboli uz ierīces

Simbols	Nozīme
	Izlasiet lietošanas instrukciju
	Nepakļaujiet ierīci lietus iedarbībai, neapsmidziniet un neīrīet ar tvaika strūklu
	Pirms katras lietošanas reizes jāpārbauda ierīce, kabelis un kontaktdakša. Bojājumu novēršanu atļauts veikt vienīgi speciālistam.
	Lietojiet piemērotas aizsargbrilles
	Lietojiet piemērotus ausu aizsargus
	Lietojiet piemērotus aizsargcimdus, veicot zāģa plātnes nomaiņu.

Simbols



Nozīme

Nelieciet roku vai kādu priekšmetu zāģējuma zonā, kad ierīce darbojas

Ierīces elementi

Pārskats

- 1 Mašīnas pamatne
- 2 Svira izlīdzinātāja ātrajam savienojumam (tikai PBS 160)
- 3 Skrūvspīļu rokturis
- 4 Skrūvspīles
- 5 Zāģa plātne
- 6 Rokritenis zāģa plātnes spriegojuma regulēšanai
- 7 Rokturis (tikai PBS 105)
- 8 Paceļams korpus
- 9 Motors
- 10 Motora galvenais slēdzis
- 11 Korpusa gultņojums
- 12 Regulējams atbalsts
- 13 Sprosttapa (tikai PBS 105 un PBS 120)
- 14 Atbalsta fiksācijas skrūve
- 15 Vadības stienis
- 16 Pretuzgrieznis
- 17 Gala atbalsts
- 18 Slīpā zāģējuma sprostsvara
- 19 Zāģējuma leņķa indikācija
- 20 Zāģa plātnes vadīklas sprostsvara
- 21 Uzgriežņi
- 22 Regulējama zāģa plātnes vadīkla
- 23 Elektronisks apgriezumu skaita regulators
- 24 Slēdzis
- 25 Ievirzes tapīņa
- 26 Grozāms rokturis
- 27 Rokturi pārnēsāšanai (tikai PBS 160)
- 28 Atbloķēšanas poga (tikai PBS 120 un PBS 160)
- 29 Stiprinājuma skrūves
- 30 Sprūds (tikai PBS 120-A un PBS 160-A)
- 31 Selektorpārslēgs
- 32 Automātiskais slēdzis (tikai PBS 120-A un PBS 160-A)

IV. att.

PBS 105	Modelis ar diviem ātrumiem
PBS 120 / PBS 160	Elektroniskais modelis
PBS 120-A / PBS 160-A	Versija ar automātisko zāģējumu

Tehniskie dati

	PBS 105	PBS 120 / PBS 120-A	PBS 160 / PBS 160-A
Prece	0701 322 0	0701 320X / 0701 323 X	0701 321 1 / 0701 324 X
Nominālais spriegums	230 V/AC	230 V/AC	230 V/AC
Nominālā frekvence	50/60 Hz	50/60 Hz	50/60 Hz
Strāvas patēriņš maks.	4,4 A	5,0 A	9,5 A
Nominālā ieejas jauda	950 W	1300 W	2000 W
Tukšgaitas apgriezienu skaits	11 000-23 000 min ⁻¹	8 000-16 000 min ⁻¹	11 000-23 000 min ⁻¹
Aizsardzības klase	F	I	⊕ / I
Svars	apm. 17 kg	apm. 18 kg	apm. 35 kg
Izmēri (P × G × A)	730 × 390 × 500 mm	850 × 830 × 600 mm	1000 × 390 × 570 mm
Zāģa plātnes izmēri	1335 × 13 × 0,65 mm	1440 × 13 × 0,65 mm	1735 × 13 × 0,9 mm

Trokšņu/vibrāciju informācija

BRĪDINĀJUMS !



Darba laikā trokšņa līmenis var pārsniegt 80 dB (A).

⇒ Nopietnu savainojumu un akustisko traumu risks.

➤ Lietojiet ausu aizsargus.

Mērāmās vērtības atbilstoši UNI EN ISO 3746.

Parasti ar A novērtētais ierīces trokšņa līmenis ir:

Skaņas jaudas līmenis L_{wa}	PBS 105 / PBS 120	PBS 160
ar plātnes ātrumu 80 m/min bez slodzes	71,2 dB(A)	93,4 dB(A)
ar plātnes ātrumu 80 m/min ar slodzi (Ø 80 mm tērauda zāģēšana)	87,0 dB(A)	94,2 dB(A)

Skaņas spiediena līmenis L_{eq}	PBS 105 / PBS 160	PBS 120
ar plātnes ātrumu 80 m/min bez slodzes	81,5 dB(A)	68,8 dB(A)
ar plātnes ātrumu 80 m/min ar slodzi (Ø 80 mm tērauda zāģēšana)	82,4 dB(A)	83,1 dB(A)

Delnas-rokas vibrācija parasti ir zemāka par 2,5 m/s².

Montāža

⚠ UZMANĪBU !



- Risks, ko rada nepiemērota darba vieta
- Izvēlieties darba vietu ar pietiekamu redzamību.
 - Lai ierīce darba laikā nesagāztos, novietojiet to uz pietiekami plakana darbgalda.



Informācija

Ideāls skrūvspīļu augstums no grīdas ir apm. 90-95 cm.

- ▶ Lai pieskrūvētu ierīci uz darbgalda, izmantojiet nostiprinājuma caurumu uz mašīnas pamatnes [1].
- vai**
- ▶ Lai iespiestu ierīci ar līmspīlēm, izmantojiet balsta virsmu mašīnas pamatnes vidusdaļā [1].

Elektriskais pieslēgums

ievēribai !

- Lietojiet ierīci tikai pie nodrošināta strāvas tīkla.
- Salīdziniet esošo tīkla spriegumu ar datu plāksnītē norādītajiem datiem.



Informācija PBS 105

Slēdžu bloks, uz kura atrodas motora galvenais slēdzis [10], ir aprīkots ar atiestates funkciju. Tas novērš ierīces automātisku atkārtotu ieslēgšanos pēc sprieguma pazušanas.



Informācija PBS 120 / PBS 160

Elektroniskais apgriezumu skaita regulators [23] ir aprīkots ar atiestates funkciju. Tas novērš ierīces automātisku atkārtotu ieslēgšanos pēc sprieguma pazušanas.

Iestatījumi

⚠ BĪSTAMI !



- Risks, ko rada nejauša ieslēgšana
- Kad veicat iestatījumus, izslēdziet ierīci ar motora galveno slēdzi [10] (stāvoklis <0>).

Lentzāga spriegošana

⚠ UZMANĪBU !



- Risks, ko rada pārāk stingri nospriegota zāģa plātne
- ⇒ Zāģa plātne var izslīdēt no vadīklām.

- ▶ Lai nospriegotu zāģa plātņi [5], grieziet rokrītenī [6] pulksteņrādītāja virzienā.
- ▶ Lai samazinātu spriegojumu zāģa plātnē [5], grieziet rokrītenī [6] pretēji pulksteņrādītāja virzienam.



Informācija

Lentzāģi **PBS 120** un **PBS 160** ir aprīkoti ar pārspriegojuma aizsarg sistēmu (sajūgu). Grieziet rokrītenī, līdz sajūgs aktivizējas.

Atbalsts

Lai nozāģētu vairākus identiskus detaļas garumus, izmantojiet regulējamu atbalstu [12]:

- ▶ Ieskrūvējiet vadības stieni [15] caurumā mašīnas pamatnē [1].
- ▶ Nostipriniet vadības stieni ar pretuzgriezni [16].
- ▶ Iespiediet detaļu ar zāģējamo garumu skrūvspīlēs [4].
- ▶ Mazliet atskrūvējiet fiksācijas skrūvi [14].
- ▶ Vadiet atbalstu [12] pie nozāģējamās detaļas.
- ▶ Pieskrūvējiet fiksācijas skrūvi.
- ✓ Atbalsts ir iestatīts un nofiksēts.

Zāga plātnes vadveltnīši



Informācija

Zāga plātni vada sāniski pāri attiecīgi diviem lodīšu gultņu pāriem pirms un aiz aizzāģējuma. Lodīšu gultņu pāri ir pietiprināti uz divām ekscentriskām asīm.

- ▶ Lai iestāfītu attālumu starp zāga plātni un lodīšu gultņu pāri, grieziet uzgriežņus **[21]**.
- ▶ Iestatiet lodīšu gultņu pārus tādā veidā, lai ierīces lietošanas laikā tie griežas līdzī, bet neiespiež zāga plātni.

Zāga plātnes vadikla



Informācija

Iestatiet abas zāga plātnes vadiklas **[12]** tādā veidā, lai vadveltnīši atrastos iespējami tuvu detaļai. Tādējādi jūs panākat iespējami augstu zāģējuma kvalitāti, un zāga plātne ātrus zāģējuma zonas ir zināmā mērā noklāta, lai samazinātu saskares atlikušo risku.

- ▶ Atbrīvojiet sprostsviru **[20]**.
- ▶ Iestatiet zāga plātnes vadiklas **[22]** atbilstoši apstrādājamaļai detaļai.
- ▶ Atkal nostipriniet sprostsviru.

Zāģējuma leņķis



Informācija

Ar lentzāģi **PBS 105** ir iespējams veikt zāģējumus ar regulējamu leņķi 0° un 45°. Ar lentzāģiem **PBS 120** un **PBS 160** ir iespējams veikt zāģējumus ar regulējamu leņķi starp 0° un 60°.

- ▶ Atbrīvojiet sprostsviru **[18]**.
- ▶ Grieziet paceļamo korpusu **[8]**, izmantojot skalu uz mašīnas pamatnes **[1]**.
- ▶ Nostipriniet sprostsviru.

Nekustīgi leņķa atbalsti:

PBS 105 / PBS 160		PBS 120
0°	▶ Pozicionēšana, izmantojot gala atbalstu [17]	▶ Pozicionēšana, izmantojot gala atbalstu [17]
45°	▶ Pozicionēšana, izmantojot gala atbalstu [17]	▶ Iestatiet korpusu [8] uz 0°. ▶ Iestatiet grozāmo rokturi [26] uz 45° ▶ Grieziet korpusu līdz atbalstam.
60°	-	▶ Pozicionēšana, izmantojot gala atbalstu [17]

Zāģējuma ātrums



Informācija

Ierīce ir aprīkota ar elektronisku vadības sistēmu (CESC = Constant Electronic Speed Control). Tādā veidā ir iespējams pastāvīgi pakāpeniski regulēt zāģējuma ātrumu, lai to pielāgotu detaļas veidam un izmēram (sk. zāģēšanas tabulu **IV. att.**).

Tikai PBS 120 un PBS 160

- ▶ Lai iestāfītu zāģējuma ātrumu, grieziet grozāmo regulatoru **[23]** uz motora korpusa.

Padeves ātrums (tikai PBS 120-A un PBS 160-A)

- ▶ Paceliet roku maksimālā augstumā.
- ▶ Nospiediet sprūdu **[30]**.
- ▶ Atbloķējiet selektorpārslēgu **[31]**.
- ▶ Iestatiet selektorpārslēgu uz vajadzīgo padeves ātrumu (H, M, L, LL).
- ▶ Atbrīvojiet sprūdu.

Zāgējuma zonas

PBS 105

Šādas zāgējuma zonas 0° un 45° leņķi var sasniegt normālos, aprakstītos ekspluatācijas apstākļos:

Detaļa	Leņķis	Zāgējuma zona [mm]
		105
	0°	102 × 102
		105 × 93
		72
	45°	68 × 68
		70 × 60

PBS 120

Šādas zāgējuma zonas 0°, 45° un 60° leņķi var sasniegt normālos, aprakstītos ekspluatācijas apstākļos:

Detaļa	Leņķis	Zāgējuma zona [mm]
		120
	0°	112 × 112
		120 × 102
		80
	45°	78 × 78
		78 × 78
		50
	60°	48 × 48
		50 × 43

PBS 160

Šādas zāgējuma zonas 0° un 45° leņķi var sasniegt normālos, aprakstītos ekspluatācijas apstākļos:

Detaļa	Leņķis	Zāgējuma zona [mm]
		150
	0°	150 × 150
		160 × 140
		100
	45°	100 × 100
		120 × 100

Detaļas iespiešana

⚠ BĪSTAMI !



Risks, ko rada zāģa plātne, kas darbojas

► Vienmēr iespiediet detaļu skrūvspīlēs. Nekad neturiet detaļu ar rokām.

► Ievietojiet detaļu tieši starp skrūvspīļu [4] saspiedējzīcīņiem, neiekļaujot citus objektus starp tiem.



Informācija

Iespējot plakanu materiālu vai speciālu profilu, noteikti ievērojiet piemērus **V. att.**

► Ja kāda profila sienas biezums ir pārāk plāns, ievietojiet tādas pašas formas šablonu profila iekšienē. Tādā veidā jūs novēršat profila iespiešanu starp skrūvspīļu saspiedējzīcīņiem.

Lietošanas sākšana

⚠ BRĪDINĀJUMS !



Risks, ko rada bojātas aizsargierīces
 ➤ Pirms katras lietošanas sākšanas pārbaudiet, vai visas aizsargierīces darbojas, un ir pareizi pozicionētas.

Zāga plātnes ievirzīšanās

Ievēribai !

➤ Ļaujiet zāga plātnei pareizi ievirzīties. Pretējā gadījumā neizbēgami samazināsies zāga plātnes zāgējuma precizitāte.

- Pirmajiem diviem vai trijiem zāgējumiem izmantojiet detaļu no viengabala materiāla ar apm. 40-50 mm diametru.
- Sākotnēji veiciet zāgējumus tikai ar vieglu spiedienu. Lēnām palieliniet piespiešanas spēku

Ierīces ieslēgšana

- Novietojiet motora galveno slēdzi [10] stāvokli <1>.
- ✓ Ierīce ir gatava darbam.

PBS 105

- Lai ieslēgtu ierīci, nospiediet slēdzi [7].

PBS 120 / PBS 160

- Ar vienu roku turiet rokturi [7] un paceliet korpusu, lai zāga plātnei nebūtu saskares ar detaļu.
- Lai ieslēgtu drošības sistēmu, kas novērš nejaušu ieslēgšanu, nospiediet atbloķēšanas pogu [28].
- Lai ieslēgtu ierīci, nospiediet slēdzi [24].

⚠ BĪSTAMI !



Risks, ko rada zāga plātne
 ➤ Nekad nelieciet roku vai kādu priekšmetu zāgējuma zonā.

- Lēnām nolaidiet korpusu, līdz zāga plātne skar detaļu.

- Lēnām palieliniet zāgēšanas spiedienu un vadiet zāgējumu līdz galam.
- **Izslēdziet ierīci ar motora galveno slēdzi [10] pēc lietošanas (stāvoklis <0>).**

⚠ BĪSTAMI !



Risks, ko rada nejauša ieslēgšana
 ➤ Pirms nomaināt detaļu, izslēdziet ierīci, atlaižot slēdzi [24].

Ievēribai !

- Nekad nemēģiniet nosprostot slēdzi [24] vai manipulēt tā darbību.



Pārslodzes aizsardzība

Lai novērstu motora bojājumus, ierīce pēc ilgākas lietošanas var automātiski izslēgties sakarā ar pārkaršanu.

- Atlaidiet slēdzi [24] un nogaidiet, līdz pārtraucējs automātiski atiestafisies.



Strāvas ierobežotājs

Ierīces elektroniskā ātruma regulēšana ir aprīkota ar motora aizsardzības funkciju. Tā motoram neļauj patērēt vairāk strāvas, nekā nosaka ieprogrammētais maksimālā strāvas patēriņa lielums.

- Ja strāvas ierobežotājs tiek aktivizēts darba laikā, samaziniet zāgēšanas spiedienu.

Automātiskais režīms (tikai PBS 120-A un PBS 160-A)

- Paceliet roku maksimālā augstumā.
- Lēnām pievadiet zāga galvu līdz 5 mm pie detaļas.
- Nospiediet automātisko slēdzi [32] un slēdzi [24].
- Atlaidiet zāga galvu un nogaidiet, līdz ir pilnīgi izpildīts zāgējums.

⚠ BĪSTAMI !



Risks, ko rada zāga plātne, kas darbojas

- Nekad nelieciet roku vai kādu priekšmetu zāgējuma zonā.
- Ļaujiet nozāģētajai detaļai nokrist uz mašīnas pamatnes.
- Satveriet detaļu tikai tad, kad ierīce ir izslēgta.

Zāga plātnes nomaiņa

⚠ BĪSTAMI !



Risks, ko rada nejauša ieslēgšana
 ➤ Izslēdziet ierīci ar motora galveno slēdzi **[10]** (stāvoklis **<0>**).

⚠ BRĪDINĀJUMS !



Sagriešanās risks, ko rada asa zāga plātne
 ➤ Savainojumi, ko rada zāga plātnes zobi
 ➤ Lietojiet aizsargcimdus.

Zāga plātnes demontāža

- Izslēdziet ierīci ar motora galveno slēdzi **[10]** (stāvoklis **<0>**).
- Atbrīvojiet sprostsviru **[19]**.

PBS 105

PBS 120 / PBS 160

- Atvirziet zāga plātnes vadīklas **[22]** līdz gala atbalstam.
- Savirziet zāga plātnes vadīklas **[22]** iespējami šauri.
- Atkal nostipriniet sprostsviru.
- Atskrūvējiet četras stiprinājuma skrūves **[29]** un nolieciet tās sāņus.
- Noņemiet aizsargapvalku.
- Griežiet rokrītenī **[6]** pretēji pulksteņrādītāja virzienam, līdz zāga plātne ir atspriegota.
- Uzmanīgi izvelciet zāga plātņi no zāga plātnes vadīklām **[22]**.
- Uzmanīgi noņemiet zāga plātņi no gumijotajiem rullīšiem.

Zāga plātnes montāža

Ievērībai !

Ierīce ir izstrādāta lietošanai pulksteņrādītāja virzienā.
 ➤ Zāga plātnes montāžas laikā ievērojiet zobu pareizo izvietojumu.

- Uzmanīgi ievietojiet zāga plātņi starp zāga plātnes vadīklām **[22]**.
- Uzmanīgi novietojiet zāga plātņi pāri gumijotajiem rullīšiem.
- Griežiet rokrītenī **[6]** tik ilgi pulksteņrādītāja virzienā, līdz sajūgs aktivizējas.
- Uztādiet aizsargapvalku, izmantojot četras stiprinājuma skrūves **[29]**.
- Ļaujiet zāga plātnei īslaicīgi ievirzīties.

Apkope / kopšana

⚠ BĪSTAMI !



Risks, ko rada nejauša ieslēgšana un elektriskais trieciens
 ➤ Izslēdziet ierīci ar motora galveno slēdzi **[10]** (stāvoklis **<0>**) un atvienojiet filtra kontaktakšu.

⚠ BRĪDINĀJUMS !



Risks, ko rada asa zāga plātne un zāgskaidas
 ➤ Veicot jebkādas apkopes darbus, lietojiet individuālos aizsarglīdzekļus, piem., aizsargcimdus un aizsargbrilles.

- Pirms katras lietošanas sākšanas pārbaudiet, vai savienotājkabeļim nav bojājumu. Uzticiet speciālistam nomainīt bojātu savienotājkabeļi.
- Regulāri noņemiet zāgskaidas. Nofiriet zāgējuma zonu un balsta virsmu prioritāti ar nosūkšanas ierīci vai otu.

Ievērībai !

- Neizmantojiet saspiesto gaisu ierīces fīršanai!

Norādes kļūdu noteikšanai

Traucējums	Iespējamais cēlonis	Novēršana
Motoru nevar iedarbināt	Motorā, tīkla kabeļa vai spraudņa bojājums.	Uzticiet pilnvarotam kvalificētam elektriķim veikt ierīces pārbaudi vai labošanu.
	Slēdžu kārbā nostrādājis aizsargrelejs.	Pārbaudiet un atkal ieslēdziet aizsargreleju.
	Sprieguma pazušana elektrotīkla sistēmā	Pārbaudiet spriegumu elektrotīkla sistēmā.
Siltumaizsardzības pārtraucēja aktivizācija	Nostrādājis motora temperatūras relejs.	Atļaidiet motora galveno slēdzi [10] un nogaidiet dažas minūtes, līdz pārtraucējs pats no sevis atkal droši atiestatās.
	Motorā pārkaršana	Pārbaudiet, vai motora ventilācijas spraugas nav piesārņotas un, ja nepieciešams, iztīriet.
	Motorā pārslodze ar pārāk lielu zāģēšanas spiedienu	Samaziniet zāģēšanas spiedienu.
Motorā bojājums	Motorā bojājums	Uzticiet pilnvarotam kvalificētam elektriķim veikt ierīces pārbaudi vai labošanu.
	Fiksācijas ierīce nav pareizi iestatīta.	Atkārtoti iestatiet atbalstus. Atskrūvējiet stiprinājuma skrūves un atkārtoti ieregulējiet atbalstus.
PBS 105 un PBS 160: Neprecīzs zāģējuma leņķis 0° un 45° gadījumā	Atbalsti [23] un [25] nav pareizi iestatīti.	Atkārtoti iestatiet atbalstus. Atskrūvējiet stiprinājuma skrūves un atkārtoti ieregulējiet atbalstus.
PBS 120: Neprecīzs zāģējuma leņķis 0° un 60° gadījumā	Ievirzes tapiņa [23] nav pareizi iestatīta.	Atskrūvējiet pretuzgriezni un atkārtoti iestatiet ievirzes tapiņu. Atkārtoti pievelciet pretuzgriezni.
PBS 120: Neprecīzs zāģējuma leņķis 45° gadījumā	Neprecizitāte zāģējuma leņķa perpendikularitātē	Samaziniet zāģēšanas spiedienu.
	Pārāk liels zāģēšanas spiediens	Pārbaudiet un pielāgojiet zāģēšanas parametrus zāģēšanas tabulā (IV. att.).
	Zāģa plātnes zobu solis nav piemērots šai detaļai.	Pārbaudiet un pielāgojiet zāģēšanas parametrus zāģēšanas tabulā (IV. att.).
	Šai detaļai neatbilstošs zāģējuma ātrums.	Pārbaudiet un, ja nepieciešams, pielāgojiet iestatījumus.
	Nepareizi iestatītas zāģa plātnes vadīklas	Pārbaudiet un, ja nepieciešams, pielāgojiet iespaidumu.
Zāģējums ir rupjš vai viļņains.	Detaļa nav iespiesta plakanā veidā	Pārbaudiet un, ja nepieciešams, pielāgojiet iespaidumu.
	Zāģa plātne ir nolietota vai tās zobu solis neatbilst detaļas biežumam.	Pārbaudiet un pielāgojiet zāģēšanas parametrus zāģēšanas tabulā (V att.).
	Pārāk liels zāģēšanas spiediens	Samazināt uzspiedienu.
Zāģa plātne viegli izslīd no vadīklas.	Nepareizi iestatītas zāģa plātnes ekscentriskās vadīklas.	Pārbaudīt un vajadzības gadījumā pielāgot iestatījumus.
	Pārāk liels rullīšu gumijas nodilums	Uzticiet speciālistiem pārbaudīt un, ja nepieciešams, nomainiet rullīšus.
	Zāģa plātnes izslīdēšana uz rullīšiem, ko izraisa eļļošanas un dzesēšanas eļļa un ziede.	Nekādā ziņā zāģēšanai neizmantojiet nekādus eļļošanas vai dzesēšanas līdzekļus. Uzticiet speciālistiem pārbaudīt un, ja nepieciešams, nomainiet rullīšus.

Transportēšana (I. att.)

⚠ BĪSTAMI !



Risks, ko rada pacelams korpuss
 ➔ Savainošanās risks, ko rada zāģa plātne
 ➤ Nofiksējiet korpusu.

- ▶ Pārliecinieties, vai neviena detaļa vairs neatrodas skrūvspilēs.
- ▶ Atlieciet korpusu [8] pilnīgi uz leju.

PBS 105 / PBS 160

▶ Ievirziet sprostapu [13] šim nolūkam paredzētajā caurumā. Pārliecinieties, vai sprostapa ir pilnīgi nofiksēta.

PBS 120

▶ Uzstādiet abus rokturus pārnēsāšanai [27] mašīnas pamatnes [1] sānos.

✓ Ierīce ir gatava transportēšanai.

Garantija

Šai Würth ierīcei mēs sniedzam garantiju saskaņā ar likumdošanā noteiktajām/attiecinīgās valsts prasībām, sākot ar pirkuma datumu (pierādījums – rēķins vai preču pavadzīme). Radušos bojājumus novērš, veicot rezerves piegādi vai labošanas darbus. Bojājumi, kas izskaidrojami ar nelietpratīgu apiešanos, netiek iekļauti garantijā. Reklamācijās var tikt atzītas tikai gadījumā, ja ierīci neizjauktā veidā nodod Würth filiālē, tuvākajam Würth tirdzniecības pārstāvim vai Würth pilnvarotam servisa uzņēmumam. Paturētas tiesības veikt tehniskas izmaiņas.

Mēs neuzņemamies atbildību par iespiedklūdām.

Apkārtējās vides norādes

Elektroierīces, piederumi un iepakojumi jānodod atkārtotai pārstrādei atbilstoši apkārtējās vides prasībām.



Tikai ES valstīm:

Elektriskos instrumentus aizliegts izmest saimniecības atkritumos. Saskaņā ar Eiropas Direktīvu 2012/19/ES par elektrisko un elektronisko iekārtu atkritumiem un tās transponējumu nacionālajā

likumdošanā vairs lietošanai nederīgās elektroierīces ir atsevišķi jāsavāc un jānodod atkārtotai pārstrādei atbilstoši apkārtējās vides prasībām.

Piederumi un rezerves daļas

Lielu, masīvu šķērsgriezumu vai profilu ar plānām sienām vai detaļu zāģēšanai var iegādāties zāģa plātnes ar dažādu zobu soli.

Ja, neskatoties uz rūpīgu ražošanas un pārbaudes metodi, ierīcei notiek atteice, tad labošanas darbu izpilde jāuztic Würth masterService. Nosūtot vaicājumus un rezerves daļu pasūtījumus, noteikti norādiet preces numuru atbilstoši ierīces datu plāksnītei. Šīs ierīces aktuālo rezerves daļu sarakstu var atvērt Interneta vietnē „<http://www.wuerth.com/partsmanager>” vai pieprasīt tuvākajā Würth filiālē.

CE EK atbilstības deklarācija

Mēs paziņojam, uzņemoties pilnu atbildību, ka šis ražojums atbilst šādiem standartiem vai normatīviem dokumentiem:

Standarti

- EN 55014-1
- EN 55014-2
- EN 61000-6-1
- EN 61000-6-3

saskaņā ar direktīvu prasībām:

EK direktīva

- 2014/30/ES
- 2014/35/ES
- 2006/42/EK
- 2011/65/ES

Tehniskā dokumentācija:

Adolf Würth GmbH & Co. KG, Abt. PPT
 Reinhold-Würth-Straße 12 - 17,
 74653 Künzelsau, GERMANY

F. Wolpert
 Prokūrists – produktu vadītājs

Dr.-Ing. S. Beichter
 Prokūrists – kvalitātes vadītājs

Künzelsau: 20.04.2016



Перед первым применением устройства прочитайте эту инструкцию по эксплуатации и действуйте в соответствии с ней.
Сохраните эту инструкцию по эксплуатации для дальнейшего пользования или для последующего владельца.

- ▶ Обязательно прочтите указания по технике безопасности перед первым вводом в эксплуатацию!
- При невыполнении требований инструкции по эксплуатации и правил техники безопасности возможно повреждение устройства, а также возникновение опасности для обслуживающего персонала и других лиц.
- ▶ Все лица, которые занимаются вводом в эксплуатацию, обслуживанием, техническим обслуживанием и ремонтом устройства, должны обладать соответствующей квалификацией.
- ▶ **Ремонт устройства разрешается проводить только уполномоченным и обученным лицам.** При этом необходимо использовать только оригинальные запчасти компании Adolf Wüth GmbH & Co. KG. Это позволит обеспечить безопасность устройства.

Знаки и символы в данной инструкции

Знаки и символы в данной инструкции должны помочь Вам научиться быстро и безопасно пользоваться инструкцией и устройством.



Информация

Информация содержит сведения о наиболее эффективном или практичном использовании устройства и данной инструкции.

- ▶ **Последовательность действий**
Определенная последовательность выполнения операций упрощает правильное и безопасное использование.
- ✓ **Результат**
Здесь описывается результат последовательности выполнения операций.

[1] Номер позиции

Номера позиции помечены в тексте квадратными скобками.

Степени опасности предупреждений

В данной инструкции по эксплуатации используются следующие степени опасности, чтобы указать на потенциальные опасные ситуации и важные правила безопасности:

ОПАСНОСТЬ !



Существует непосредственно опасная ситуация, которая в случае несоблюдения мер ведет к серьезным травмам и даже к смерти. Обязательно принимайте соответствующие меры.

ПРЕДУПРЕЖДЕНИЕ !



Может возникнуть опасная ситуация, которая в случае несоблюдения мер ведет к серьезным травмам или даже к смерти. Работайте крайне осторожно.

ОСТОРОЖНО!



Может возникнуть опасная ситуация, которая в случае несоблюдения мер ведет к легким или незначительным травмам.

Внимание!

Может возникнуть потенциально опасная ситуация, которая в случае ее непредотвращения ведет к материальному ущербу.

Структура указаний по технике безопасности

ОПАСНОСТЬ !



- Вид и источник опасности!
- ⇒ Последствия в случае несоблюдения
- ▶ Мера по предотвращению опасности



Общие указания по технике безопасности

- ▶ **Указания по технике безопасности необходимо прочесть и понять до установки, эксплуатации, ремонта, технического обслуживания и замены инструментов на устройстве, а также до работы вблизи устройства.** Если это требование не выполнено, возможны тяжелые травмы.
- ▶ Только обученный обслуживающий персонал с соответствующей квалификацией может устанавливать, настраивать или использовать устройство.
- ▶ Запрещается изменять устройство. Изменения могут снизить эффективность мер предосторожности и увеличить риски для обслуживающего персонала.
- ▶ Ни в коем случае не используйте поврежденные устройства.
- ▶ Необходимы регулярные осмотры устройства, чтобы проверить, нанесены ли на устройство требуемые хорошо читаемые расчетные значения и обозначения. При необходимости работодатель/обслуживающий персонал должен обратиться к производителю за сменными табличками.
- ▶ Всегда размещайте кабели так, чтобы они вели от устройства назад.
- ▶ До начала любых работ с устройством, во время перерывов и при неиспользовании устройства выключайте главный выключатель двигателя.
- ▶ При установке пильного полотна учитывайте направление резания.
- ▶ Удостоверьтесь, что все устройства, закрывающие пильное полотно, безупречно функционируют.
- ▶ Всегда прочно зажимайте обрабатываемую деталь в тисках. Не обрабатывайте слишком маленькие детали, которые невозможно надежно закрепить.
- ▶ Подпирайте большие детали, чтобы предотвратить их выпадение из тисков. Не позволяйте людям подпирают деталь. Нестабильная опора может привести к зажатию или обрыву пильного полотна.
- ▶ Детали неправильной формы зажимайте в тиски таким образом, чтобы они не могли сместиться. Пильное полотно может заклинить или оборваться.
- ▶ Зажимайте или освобождайте деталь только при остановленном и откинута вверх пильном полотне.
- ▶ Не включайте устройство, если пильное полотно касается обрабатываемой детали. Подводите пилу к заготовке только при движущемся пильном полотне.
- ▶ Немедленно выключите устройство в случае блокирования или обрыва пильного полотна.
- ▶ После распила всегда извлекайте устройство из заготовки при работающем пильном полотне.
- ▶ Установите упор таким образом, чтобы отпиленная часть не могла быть им зажата. Пильное полотно может заклинить или оборваться.
- ▶ Всегда освобождайте зону пропила от отходов обработки.
- ▶ Не допускайте проникновения рук или других предметов в зону пропила при включенном устройстве.
- ▶ **Ремонт электроприбора должны выполнять только квалифицированные специалисты, используя оригинальные запчасти.** Это обеспечивает безопасность электроприбора.
- ▶ **Используйте только оригинальные принадлежности и запчасти компании Würth.**

Использование по назначению

Данное устройство предназначено для распилки металлов в промышленности и в ремесленном производстве. Устройство предназначено для резки следующих материалов:

- стандартная сталь (St37, St50, ...)
- специальная сталь (C40, 18NiCrMo5,...)
- алюминий и алюминиевые сплавы
- латунь
- бронзу
- стальные трубы (St35, St52,...)

Устройство не предназначено для распилки древесины и аналогичных мягких материалов.

Устройство разработано и изготовлено для распилки всухую. При использовании смазочно-охлаждающих жидкостей устройство может прийти в негодность.

Иное или выходящее за эти рамки использование считается использованием не по назначению.

За ущерб, возникший вследствие использования не по назначению, отвечает пользователь.

Символы на аппарате

Символ	Значение
	Прочтите руководство по эксплуатации
	Не допускать попадания дождевой воды и не обрабатывать струей воды или пара
	Перед каждым использованием проверяйте устройство, кабель и штекер. Повреждения должны устраняться только специалистом.
	Использовать подходящие защитные очки
	Использовать подходящие средства защиты органов слуха
	При замене пильного полотна использовать подходящие защитные перчатки

Символ

Значение



Не допускайте проникновения рук или других предметов в зону пропила во время работы устройства.

Компоненты устройства

Внешний вид

- 1 Рама устройства
- 2 Рычаг для быстрого перемещения тисков (только PBS 160)
- 3 Ручка тисков
- 4 Тиски
- 5 Пильное полотно
- 6 Маховичок для регулировки натяжения пильного полотна
- 7 Ручка (только PBS 105)
- 8 Поворотный корпус
- 9 Двигатель
- 10 Главный выключатель двигателя
- 11 Поворотная опора
- 12 Регулируемый упор
- 13 Стопорный штифт (только PBS 105 и PBS 120)
- 14 Зажимной винт для упора
- 15 Направляющий стержень
- 16 Контргайка
- 17 Концевой упор
- 18 Зажимной рычаг для резки под углом
- 19 Индикатор угла резания
- 20 Зажимной рычаг для направляющей пильного полотна
- 21 Гайки
- 22 Регулируемая направляющая для пильного полотна
- 23 Электронный регулятор скорости вращения
- 24 Выключатель
- 25 Шпилька
- 26 Ручка настройки
- 27 Ручки для переноски (только PBS 160)
- 28 Кнопка разблокировки (только PBS 120 и PBS 160)
- 29 Крепежные винты
- 30 Собачка (только PBS 120-A и PBS 160-A)
- 31 Переключатель
- 32 Автоматический выключатель (только PBS 120-A и PBS 160-A)

Рис. IV

PBS 105	Исполнение с двумя вариантами скорости
PBS 120 / PBS 160	Электронное исполнение
PBS 120-A / PBS 160-A	Версия с автоматической резкой

Технические характеристики

	PBS 105	PBS 120 / PBS 120-A	PBS 160 / PBS 160-A
Арт.	0701 322 0	0701 320X / 0701 323 X	0701 321 1 / 0701 324 X
Номинальное напряжение	230 В/пер.ток	230 В/пер.ток	230 В/пер.ток
Номинальная частота	50/60 Гц	50/60 Гц	50/60 Гц
Потребляемый ток макс.	4,4 А	5,0 А	9,5 А
Номинальная потребляемая мощность	950 Вт	1300 Вт	2000 Вт
Скорость вращения на холостом ходу	1 1000-23000 об/мин	8000-16000 об/мин	1 1000-23000 об/мин
Класс защиты	F	I	⊕ / I
Вес	ок. 17 кг	ок. 18 кг	ок. 35 кг
Размеры (Ш × Д × В)	730 × 390 × 500 мм	850 × 830 × 600 мм	1000 × 390 × 570 мм
Размеры пильного полотна	1335 × 13 × 0,65 мм	1440 × 13 × 0,65 мм	1735 × 13 × 0,9 мм

Информация о шуме/вибрации

ПРЕДУПРЕЖДЕНИЕ !



Во время работы уровень шума может превысить 80 дБ (А).

⇒ Опасность получения серьезных травм и акустической травмы.

➤ Используйте средства защиты слуха.

Результаты измерений в соответствии с UNI EN ISO 3746.

Типичный уровень шума устройства, измеренный по шкале А, составляет:

Уровень звуковой мощности L_{wa}	PBS 105 / PBS 120	PBS 160
без нагрузки при скорости пильного полотна 80 м/мин	71,2 дБ(А)	93,4 дБ(А)
под нагрузкой при скорости пильного полотна 80 м/мин (резка стали Ø 80 мм)	87,0 дБ(А)	94,2 дБ(А)

Уровень звукового давления L_{eq}	PBS 105 / PBS 160	PBS 120
без нагрузки при скорости пильного полотна 80 м/мин	81,5 дБ(А)	68,8 дБ(А)
под нагрузкой при скорости пильного полотна 80 м/мин (резка стали Ø 80 мм)	82,4 дБ(А)	83,1 дБ(А)

Типичная вибрация руки ниже 2,5 м/с².

Монтаж

ОСТОРОЖНО!



Опасность из-за неподходящего рабочего места

- Выберите достаточно освещенное рабочее место.
- Чтобы избежать опрокидывания устройства во время работы, его нужно устанавливать на достаточно ровный верстак.



Информация

Идеальной является высота тисков ок. 90-95 см над полом.

- ▶ Для привинчивания устройства к верстаку используйте крепежные отверстия на раме машины [1].

или

- ▶ Для крепления устройства с помощью струбицы используйте опорную поверхность в середине рамы машины [1].

Электрическое подключение

Внимание!

- Запитывайте устройство только от защищенной предохранителями электрической сети.
- Сравните имеющееся сетевое напряжение с данными на фирменной табличке.



Информация о PBS 105

Блок выключателей, на котором находится главный выключатель двигателя [10], имеет функцию сброса. Она препятствует автоматическому включению устройства после сбоя напряжения.



Информация о PBS 120 / PBS 160

Электронный регулятор частоты вращения [23] оснащен функцией сброса. Она препятствует автоматическому включению устройства после сбоя напряжения.

Настройки

ОПАСНОСТЬ!



Опасность из-за случайного включения

- Выполняя настройки, выключите устройство при помощи главного выключателя двигателя [10] (положение <math>\leftarrow 0>).

Натяжение пильного полотна

ОСТОРОЖНО!



Опасность из-за слишком сильного натяжения пильного полотна

- ⇒ Пильное полотно может выскользнуть из направляющих.

- ▶ Для натяжения пильного полотна [5] вращайте маховичок [6] по часовой стрелке.
- ▶ Для уменьшения натяжения пильного полотна [5] вращайте маховичок [6] против часовой стрелки.



Информация

Пильные полотна PBS 120 и PBS 160 оснащены системой защиты от чрезмерного натяжения (муфта). Вращайте маховичок до срабатывания муфты.

Упор

Для отрезания нескольких деталей одинаковой длины используйте регулируемый упор [12]:

- ▶ Вкрутите направляющий стержень [15] в отверстие в раме машины [1].
- ▶ Зафиксируйте направляющий стержень контргайкой [16].
- ▶ Зажмите деталь на длину распила в тиски [4].
- ▶ Немного отверните зажимной винт [14].
- ▶ Подведите упор [12] к отрезаемой детали.
- ▶ Затяните зажимной винт.
- ✓ Упор отрегулирован и зафиксирован.

Направляющие ролики для пильного полотна



Информация

Для направления пильного полотна перед и после режущего участка установлено по две пары шарикоподшипников. Пары шарикоподшипников размещены на двух эксцентричных осях.

- ▶ Для регулировки расстояния между пильным полотном и парой шарикоподшипников вращайте гайки [21].
- ▶ Отрегулируйте пары шарикоподшипников таким образом, чтобы они вращались при работе устройства, но не зажимали пильное полотно.

Направляющая для пильного полотна



Информация

Отрегулируйте обе направляющие пильного полотна [12] таким образом, чтобы направляющие ролики находились как можно ближе к детали. Это обеспечит максимально возможное качество резания, в то время как пильное полотно за пределами зоны распила будет максимально закрыто, что снижает остаточный риск контакта.

- ▶ Отпустите зажимной рычаг [20].
- ▶ Отрегулируйте направляющие пильного полотна [22] в соответствии с обрабатываемой деталью.
- ▶ Снова закрепите зажимной рычаг.

Угол резания



Информация

С помощью пильного полотна **PBS 105** возможно выполнение резки под углами от 0° до 45°.

С помощью пильных полотен **PBS 120** и **PBS 160** возможно выполнение резки под углами от 0° до 60°.

- ▶ Отпустите зажимной рычаг [18].
- ▶ Поверните поворотный корпус [8] согласно шкале на раме машины [1].
- ▶ Закрепите зажимной рычаг.

Фиксированные угловые упоры:

PBS 105 / PBS 160		PBS 120
0°	▶ Позиционирование с помощью концевго упора [17]	▶ Позиционирование с помощью концевго упора [17]
45°	▶ Позиционирование с помощью концевго упора [17]	▶ Установите корпус [8] на 0°. ▶ Поверните вращающуюся ручку [26] на 45°. ▶ Поверните корпус до упора.
60°		▶ Позиционирование с помощью концевго упора [17]

Скорость резания



Информация

Устройство оснащено электронной системой управления (CESC – Constant Electronic Speed Control). С ее помощью возможно постепенное изменение скорости резания, что позволяет адаптироваться к типу и размеру обрабатываемой детали (см. таблицу параметров резания **рис. IV**).

Только PBS 120 и PBS 160

- ▶ Регулировка скорости резания осуществляется ручкой [23] на корпусе двигателя.

Скорость подачи (только PBS 120-A и PBS 160-A)

- ▶ Поднимите консоль на максимальную высоту.
- ▶ Нажмите собачку [30].
- ▶ Разблокируйте переключатель [31].
- ▶ Установите переключатель на необходимую скорость подачи (H, M, L, LL).
- ▶ Разблокируйте собачку.

Зоны резания

PBS 105

В нормальных описанных условиях эксплуатации при угле 0° и 45° возможны следующие зоны резания:

Деталь	Угол	Зона резания [мм]
		105
	0°	102 × 102
		105 × 93
		72
	45°	68 × 68
		70 × 60

PBS 120

В нормальных описанных условиях эксплуатации при угле 0°, 45° и 60° возможны следующие зоны резания:

Деталь	Угол	Зона резания [мм]
		120
	0°	112 × 112
		120 × 102
		80
	45°	78 × 78
		78 × 78
		50
	60°	48 × 48
		50 × 43

PBS 160

В нормальных описанных условиях эксплуатации при угле 0° и 45° возможны следующие зоны резания:

Деталь	Угол	Зона резания [мм]
		150
	0°	150 × 150
		160 × 140
		100
	45°	100 × 100
		120 × 100

Зажимание детали

⚠ ОПАСНОСТЬ !



Опасность из-за движущегося пильного полотна

➤ Всегда зажимайте деталь в тисках. Ни в коем случае не придерживайте деталь руками.

- ▶ Поместите деталь непосредственно между зажимными губками тисков **[4]**, не подкладывая никаких других предметов.



Информация

При зажиме плоского материала или специальных профилей обязательно учитывайте примеры на **рис. V**.

- ▶ Если толщина стенок профиля слишком мала, вставьте внутрь профиля шаблон такой же формы. Это позволит предотвратить расплющивание профиля между зажимными губками тисков.

Ввод в эксплуатацию

⚠ ПРЕДУПРЕЖДЕНИЕ !



Опасность из-за дефектного защитного устройства

- Перед вводом устройства в эксплуатацию проверьте, все ли защитные приспособления исправны и правильно расположены.

Ввод пильного полотна

Внимание!

- Дайте полотну приработаться надлежащим образом. В противном случае точность резки пильного полотна необратимо снизится.

- Для двух или трех первых распилов используйте сплошную деталь диаметром примерно 40-50 мм.
- Сначала выполняйте резание только с легким нажимом. Медленно увеличьте давление прижима

Включение устройства

- Установите главный выключатель двигателя [10] в положение <1>.
- ✓ Устройство готово к работе.

PBS 105

- Для включения устройства нажмите выключатель [7].

PBS 120 / PBS 160

- Удерживайте ручку [7] одной рукой и поднимите корпус, чтобы пильное полотно не входило в контакт с деталью.
- Нажмите кнопку разблокировки [28] для отключения системы безопасности, препятствующей произвольному включению.
- Для включения устройства нажмите выключатель [24].

⚠ ОПАСНОСТЬ !



- Опасность из-за пильного полотна
- Ни в коем случае не допускайте проникновения рук или других предметов в зону пропила.

- Медленно опускайте корпус, пока пильное полотно не коснется обрабатываемой детали.
- Медленно увеличивайте давление резания и завершите пропил.
- **После использования выключите устройство при помощи главного выключателя двигателя [10] (положение <0>).**

⚠ ОПАСНОСТЬ !



- Опасность из-за случайного включения
- Перед сменой детали выключите устройство, отпустив выключатель [24].

Внимание!

- Никогда не пытайтесь заблокировать выключатель [24] или манипулировать им.



Устройство защиты от перегрузки

После продолжительной работы в результате перегрева устройство может автоматически отключиться, чтобы предотвратить повреждение двигателя.

- Отпустите выключатель [24] и подождите, пока размыкатель автоматически не вернется в первоначальное положение.



Ограничитель тока

Электронное устройство контроля скорости имеет функцию защиты двигателя. Оно препятствует потреблению двигателем большего тока, чем тот, который был запрограммирован как максимальный.

- Если во время работы активируется ограничитель тока, уменьшите давление резания.

Автоматический режим (только PBS 120-A и PBS 160-A)

- Поднимите консоль на максимальную высоту.
- Медленно подведите верхнюю часть пилы к детали на расстояние 5 мм.
- Нажмите автоматический выключатель [32] и выключатель [24].
- Отпустите верхнюю часть пилы и подождите, пока разрез не будет выполнен полностью.

⚠ ОПАСНОСТЬ !



- Опасность из-за движущегося пильного полотна
- Ни в коем случае не допускайте проникновения рук или других предметов в зону пропила.
 - Дайте отрезанной детали упасть на основание машины.
 - Беритесь за заготовку только после выключения устройства.

Замена пильного полотна

⚠ ОПАСНОСТЬ !



- Опасность из-за случайного включения
- Выключите устройство при помощи главного выключателя двигателя [10] (положение <0>).

⚠ ПРЕДУПРЕЖДЕНИЕ !



- Опасность порезов из-за острого пильного полотна
- Травмирование зубцами пильного полотна
 - Носите защитные перчатки.

Снятие пильного полотна

- Выключите устройство при помощи главного выключателя двигателя [10] (положение <0>).
- Отпустите зажимной рычаг [19].

PBS 105

PBS 120 / PBS 160

- Сместите направляющие пильного полотна [22] назад до конца его упора.
- Сдвиньте направляющие пильного полотна [22] как можно ближе друг к другу.
- Снова закрепите зажимной рычаг.
- Отверните четыре крепежных винта [29] и положите их в сторону.
- Снимите защитную крышку.
- Вращайте маховичок [6] против часовой стрелки до ослабления натяжения пильного полотна.
- Осторожно вытяните пильное полотно из направляющих [22].
- Осторожно снимите пильное полотно с прорезиненных роликов.

Установка пильного полотна

Внимание!

- Устройство рассчитано на работу по часовой стрелке.
- При установке пильного полотна обращайте внимание на правильное расположение зубьев.

- Осторожно вложите пильное полотно между направляющими [22].
- Осторожно положите пильное полотно на прорезиненные ролики.
- Вращайте маховичок [6] по часовой стрелке до срабатывания муфты.
- Установите защитный кожух и завинтите четыре крепежных винта [29].
- Дайте полотну приработаться в течение непродолжительного времени.

Техническое обслуживание/уход

⚠ ОПАСНОСТЬ !



- Опасность из-за случайного включения и поражения электрическим током
- Выключите устройство при помощи главного выключателя двигателя [10] (положение <0>) и извлеките штепсельную вилку.

⚠ ПРЕДУПРЕЖДЕНИЕ !



- Опасность из-за острого пильного полотна и стружек
- Во время выполнения всех работ по техническому обслуживанию используйте средства индивидуальной защиты, такие как защитная обувь и защитные очки.

- Перед каждым вводом в эксплуатацию проверьте соединительный кабель на наличие повреждений. Поручите специалисту произвести замену поврежденного соединительного кабеля.
- Регулярно удаляйте опилки. Очистите зону распиловки и опорную поверхность лучше всего при помощи пылесоса или кисточки.

Внимание!

- Не используйте сжатый воздух для очистки устройства!

Указания по поиску неисправностей

Неисправность	возможная причина	Решение
Двигатель не запускается	Неисправен двигатель, сетевой шнур или вилка.	Обратитесь к авторизованному специалисту-электрику для проверки или ремонта.
	Сработал предохранитель в распределительной коробке.	Проверьте предохранитель и снова включите его.
	Перебой подачи напряжения в сети снабжения	Проверьте напряжение в сети снабжения.
	Сработал размыкатель для защиты от перегрева двигателя.	Отпустите главный выключатель двигателя [10] и подождите несколько минут, пока размыкатель сам не вернется в исходное положение.
Срабатывание размыкателя для защиты от перегрева	Перегрев двигателя	Проверьте, не загрязнены ли вентиляционные щели двигателя и при необходимости очистите их.
	Перегрузка двигателя из-за слишком высокого давления резания	Уменьшите давление резания.
	Повреждение двигателя	Обратитесь к авторизованному специалисту-электрику для проверки или ремонта.
PBS 105 и PBS 160: Неточный угол резания при угле 0° и 45°	Упор отрегулирован неправильно.	Заново отрегулируйте упоры. Освободите крепежные винты и заново отрегулируйте упоры.
PBS 120: Неточный угол резания при угле 0° и 60°	Упоры [23] и [25] отрегулированы неправильно.	Заново отрегулируйте упоры. Освободите крепежные винты и заново отрегулируйте упоры.
PBS 120: Неточный угол резания при угле 45°	Шпилька [23] отрегулирована неправильно.	Отверните контргайку и заново отрегулируйте шпильку. Затяните контргайку.
Нарушение прямоугольности при резании	Слишком высокое давление резания	Уменьшите давление резания.
	Шаг зубьев пильного полотна не подходит для данной детали.	Проверьте параметры резания в таблице (рис. IV) и измените их.
	Скорость резания не подходит для данной детали.	Проверьте параметры резания в таблице (рис. IV) и измените их.
	Неправильно отрегулированы направляющие пильного полотна	Проверьте регулировку и, при необходимости, измените ее.
	Деталь зажата неровно	Проверьте зажим и, при необходимости, измените его.
Рисунок среза слишком грубый или волнистый.	Пильное полотно изношено или шаг его зубьев не соответствует толщине обрабатываемой детали.	Проверьте параметры резания в таблице (рис. V) и измените их.
	Слишком высокое давление резания	Уменьшите давление резания.
Пильное полотно немного выскальзывает из направляющей.	Неправильно отрегулированы эксцентрические направляющие пильного полотна.	Проверьте регулировку и, при необходимости, измените ее.
	Слишком сильный износ резинового покрытия роликов	Обратитесь к квалифицированному специалисту для проверки и возможной замены роликов.
	Проскальзывание пильного полотна на роликах, вызванное маслом и смазкой для охлаждения.	Ни в коем случае не применяйте при резании смазочные или охлаждающие средства. Обратитесь к квалифицированному специалисту для проверки и возможной замены роликов.

Транспортировка (рис. 1)

⚠ ОПАСНОСТЬ !



- Опасность из-за поворотного корпуса
- ➔ Опасность травмирования пыльным полотном
- Зафиксируйте корпус.

- ▶ Убедитесь, что в тисках отсутствует заготовка.
- ▶ Поверните корпус [8] полностью вниз.

PBS 105 / PBS 160

- ▶ Вставьте стопорный штифт [13] в предназначенное для него отверстие. Убедитесь, что стопорный штифт полностью зафиксировался.

PBS 120

- ▶ Установите обе ручки [27] сбоку на раме устройства [1].

- ✓ Устройство готово к транспортировке.

Гарантия

Для данного устройства компании Würth предлагается гарантия в соответствии с требованиями законодательства или действующими в соответствующей стране нормами, начиная со дня покупки (доказательством служит счет или накладная). Возникшие повреждения устраняются путем замены или ремонта изделия. Гарантия не распространяется на повреждения, возникшие в результате ненадлежащего использования изделия. Рекламации признаются только в том случае, если устройство отправляется в неразобранном виде в филиал компании Würth, Вашему сотруднику представительства компании Würth или на авторизованную станцию технического обслуживания компании Würth. Сохраняется право на внесение технических изменений. Мы не несем ответственности за опечатки.

Указания по охране окружающей среды

Электроприборы, комплектующие и упаковочные материалы подлежат повторному использованию без нанесения вреда окружающей среде.



Только для стран ЕС:

Не выбрасывайте электроинструменты вместе с бытовым мусором. Согласно Европейской директиве 2012/19/ЕС об отходах электрического и электронного оборудования и национальным законам

по ее реализации, электроинструменты, непригодные к использованию, должны собираться отдельно для их дальнейшей утилизации.

Принадлежности и запчасти

Для распилки больших массивных деталей или тонкостенных профилей и угловых деталей предлагаются пыльные полотна с различным шагом зубьев. Если устройство, несмотря на применение добросовестных методов производства и испытания, выйдет из строя, проведение ремонта следует поручить сервисной службе Würth masterService. При обращениях с вопросами и при заказе запчастей обязательно указывайте номер артикула согласно фирменной табличке аппарата. С актуальным перечнем запчастей для данного прибора можно ознакомиться в Интернете по адресу <http://www.wuerth.com/partsmanager> или запросить в ближайшем филиале компании Würth.

CE Декларация соответствия

Мы заявляем под собственную ответственность, что данное изделие соответствует следующим стандартам или нормативным документам:

Стандарты

- EN 55014-1
- EN 55014-2
- EN 61000-6-1
- EN 61000-6-3

согласно положениям директив:

Директива ЕС

- 2014/30/EC
- 2014/35/EC
- 2006/42/EC
- 2011/65/EU

Техническая документация хранится по адресу:
Adolf Würth GmbH & Co. KG, отдел PPT
Reinhold-Würth-Straße 12 - 17,
74653 Künzelsau, ГЕРМАНИЯ



Ф. Вольперт
Прокурис - Руководитель
производственного
отдела



Д-р. инж. З. Байхтер
Прокурис - Руководитель
отдела качества

Кюнцельзау: 20.04.2016



Pre prve upotrebe svog uređaja pročitajte ovo uputstvo za upotrebu i pridržavajte ga se.

Sačuvajte ovo uputstvo za upotrebu za kasniju upotrebu ili sledećeg vlasnika.

- ▶ Pre prvog puštanja u rad obavezno pročitajte bezbednosne napomene!
- Ako se ne pridržavate uputstva za upotrebu i bezbednosnih napomena može doći od oštećenja uređaja i situacija koje su opasne za rukovaoce i druga lica.
- ▶ Sva lica koja su zadužena za puštanje u rad, rukovanje, održavanje i servisiranje uređaja moraju da imaju odgovarajuću kvalifikaciju.
- ▶ **Popravke na uređaju dozvoljeno je da obavljaju samo za ovu svrhu ovlašćene i obučene osobe.** Pri tome uvek treba koristiti originalne delove od Adolf Würth GmbH & Co. KG. Time se obezbeđuje dalja sigurnost rada uređaja.

Znakovi i simboli u ovom uputstvu

Cilj znakova i simbola u ovom uputstvu je da Vam pomognu da mašinu i uputstvo upotrebljavate brzo i bezbedno.



Informacije

Informacije Vas informišu o tome kako možete na efikasan, odn. praktičan način da koristite uređaj i ovo uputstvo.

- ▶ **Koraci tokom rukovanja**
Definisani redosled koraka tokom rukovanja Vam olakšava ispravno i sigurno korišćenje.

✓ **Rezultat**

Ovde je opisan rezultat nakon obavljenih koraka tokom rukovanja.

1 Broj pozicije

Brojevi pozicija su u tekstu obeleženi ravnim zagradama.

Stepen opasnosti upozorenja

U ovom uputstvu za upotrebu se koriste sledeći stepeni opasnosti kako bi se ukazalo na opasne situacije i važne sigurnosne propise:

⚠ OPASNOST !



Neposredna opasna situacija koja će izazvati teške povrede ili smrt ako se ne poštuju navedene mere. Potrebno je da se obavezno pridržavate mera.

⚠ UPOZORENJE !



Može da dođe do nastanka opasne situacije će izazvati teške povrede ili smrt ako se ne poštuju navedene mere. Radite veoma pažljivo.

⚠ OPREZ !



Može da dođe do nastanka opasne situacije koja će izazvati lake ili manje povrede ako se ne poštuju navedene mere.

Pažnja !

Može da dođe do nastanka eventualne opasne situacije koja će izazvati materijalne štete ako se ne spreči.

Struktura bezbednosnih napomena

⚠ OPASNOST !



- Vrsta i izvor opasnosti!
- Posledice u slučaju nepoštovanja
- Mere za otklanjanje opasnosti



Opšte bezbednosne napomene

- ▶ **Sigurnosna uputstva moraju da se pročitaju i da se razumeju pre izrade, početka rada sa uređajem, popravke, održavanja i zamene dodatne opreme na uređaju, kao i pre početka rada u blizini uređaja.** Ako to nije slučaj posledice mogu biti teške telesne povrede.
- ▶ Uređaj bi trebao isključivo da se instalira, podešava i koristi od strane obučenog osoblja.
- ▶ Na uređaju ne smeju da se obavljaju nikakve izmene. Izmene mogu da utiču negativno na efikasnost sigurnosnih mera i da povećaju rizik po rukovaoca.
- ▶ Nikada nemojte da koristite oštećene uređaje.
- ▶ Uređaj mora redovno da se prođe inspekciju kako bi se proverilo da li je uređaj označen sa potrebnim dobro čitkim oznakama nominalnih vrednosti i oznakama. Poslodavac/rukovalac mora da kontaktira proizvođača kako bi zah-tevao da mu se dostave zamenske tablice.
- ▶ Kabl uvek vodite uvek tako da idu prema nazad od uređaja.
- ▶ Pre svih radova na uređaju i u pauzama tokom rada, kao i kod nekorišćenja potrebno je izvršite isključivanje na glavnom prekidaču motora.
- ▶ Obratite pažnju kod montaže trake testere na pravac sečenja.
- ▶ Proverite da li je ispravna sva oprema koja pokriva traku testere.
- ▶ Uvek čvrsto pritegnite radni komad na stegu. Nemojte da obrađujete premale radne komade, koji ne mogu sigurno da se pričvrste.
- ▶ Radne komade oslonite na odgovarajući način kako bi sprečili da se prevrnu iz stege. Nikada nemojte da dozvolite da druga lica zadržavaju radne komade. Nestabilno oslanjanje može da dovede do zaglavlivanja, odn. otkidanja trake testere.
- ▶ Pritegnite nepravilno oblikovane radne komade tako da ne mogu da se pomere. Postoji opasnost da dođe do zaglavlivanja trake testere, odn. do njenog otkidanja.
- ▶ Zatežite, odn. olabavite radni komad samo kada je traka testere podignuta nagore i miruje.
- ▶ Nemojte da uključujete uređaj kada traka testere dodiruje radni komad. Testeru postavljajte samo na radni komad kada se traka testere pomera.
- ▶ Isključite odmah uređaj kada dođe do blokade trake testere ili njenog otkidanja.
- ▶ Uređaj uvek udaljajte dok se pomera traka testere nakon pravljenja reza iz radnog komada.
- ▶ Graničnik treba da podesite tako da spuštenu radni komad ne može da se zaglavi na njemu. Postoji opasnost da dođe do zaglavlivanja trake testere, odn. do njenog otkidanja.
- ▶ Uvek držite opseg reza čistim od otpadaka koji nastaju tokom pravljenja reza.
- ▶ Nikada nemojte da zahvatate rukama ili pred-metom u opseg reza dok je uključen uređaj.
- ▶ **Dozvolite da elektro uređaj opravlja samo kvalifikovano stručno osoblje i to samo koristeći originalne rezervne delove.** Time se obezbeđuje dalja sigurnost rada elektro uređaja.
- ▶ **Koristite samo originalni Würth dodatni pribor i rezervne delove.**

Namenska upotreba

Ovaj uređaj je namenjen za sečenje metala u industriji i u zanatskim poslovima. Uređaj može da se koristi za sečenje sledećih materijala:

- Standardni čelici (St37, St50,...)
- Specijalni čelici (C40, 18NiCrMo5,...)
- Aluminijum i legure od aluminijuma
- Mesing
- Bronza
- Čelične cevi (St35, St52,...)

Uređaj nije pogodan za sečenje drveta ili sličnog mekog materijala.

Uređaj je konstruisan i napravljen za suvo sečenje. Upotreba rashladnih sredstava tokom sečenja može da dovede do neupotrebljivosti uređaja.

Upotreba u neke druge svrhe i upotreba koja prelazi te granice smatra se nenamenskom.

Za štete nastale nenamenskom upotrebom odgovara korisnik.

Simboli na uređaju

Simbol

Značenje



Pročitajte uputstvo za upotrebu



Nemojte uređaj da izlažete kiši, ne prskajte ga vodom i nemojte da ga čistite paročistačima.



Pre svake upotrebe, proverite uređaj, utikač i kabl. Kvarovi treba da budu otklonjeni samo od strane stručnog lica.



Nosite odgovarajuće zaštitne naočare



Nosite odgovarajuću zaštitu sluha



Nosite odgovarajuće zaštitne rukavice kod zamene trake testere

Simbol

Značenje



Nikada nemojte da zahvatate rukama ili predmetom u opseg reza dok je uključen uređaj.

Elementi uređaja

Pregled

- 1 Postolje mašine
- 2 Poluga za brzo pomeranje stega (samo PBS 160)
- 3 Ručica stega
- 4 Stega
- 5 Traka testere
- 6 Ručni točkić za podešavanje zategnutosti trake testere
- 7 Ručica za držanje (samo PBS 105)
- 8 Kućište koje je moguće pomeriti
- 9 Motor
- 10 Glavni prekidač motora
- 11 Zaokretno ležište
- 12 Podesivi graničnik
- 13 Klin za blokadu (samo PBS 105 i PBS 120)
- 14 Stezni zavrtanj za graničnik
- 15 Vodeća šipka
- 16 Kontra navrtka
- 17 Krajni graničnik
- 18 Stezna poluga za rezanje pod uglom
- 19 Prikaz ugla rezanja
- 20 Stezna poluga vođice trake testere
- 21 Navrtke
- 22 Podesive vođice trake testere
- 23 Elektronski regulator broj obrtaja
- 24 Prekidač
- 25 Navojna čivija
- 26 Obrtno dugme
- 27 Ručica za nošenje (samo PBS 160)
- 28 Dugme za deblokadu (samo PBS 120 i PBS 160)
- 29 Zavrtnji za pričvršćivanje
- 30 Reza za blokadu (samo PBS 120-A i PBS 160-A)
- 31 Prekidač za podešavanje
- 32 Prekidač automatike (samo PBS 120-A i PBS 160-A)

SI. IV

PBS 105

Model sa dve brzine

PBS 120 / PBS 160

Elektronski model

PBS 120-A / PBS 160-A

Model sa automatskim postavljanjem reza

Tehnički podaci

	PBS 105	PBS 120 / PBS 120-A	PBS 160 / PBS 160-A
Art.	0701 322 0	0701 320X / 0701 323 X	0701 321 1 / 0701 324 X
Nominalni napon	230 V/AC	230 V/AC	230 V/AC
Nominalna frekvencija	50/60 Hz	50/60 Hz	50/60 Hz
Potrošnja struje maks.	4,4 A	5,0 A	9,5 A
Nominalna ulazna snaga	950 W	1.300 W	2000 W
Broj obrtaja u praznom ходу	11.000-23.000 min ⁻¹	8.000-16.000 min ⁻¹	11.000-23.000 min ⁻¹
Zaštitna kategorija	I	I	⊕ / I
Težina	oko 17 kg	oko 18 kg	oko 35 kg
Dimenzije (Š × D × V)	730 × 390 × 500 mm	850 × 830 × 600 mm	1000 × 390 × 570 mm
Dimenzije trake testere	1.335 × 13 × 0,65 mm	1.440 × 13 × 0,65 mm	1.735 × 13 × 0,9 mm

Informacije u vezi buke/vibracija

UPOZORENJE !



Kod radova moguće je da dođe do prekoračenja nivoa buke 80 dB (A).

⇒ Opasnost od zadobijanja ozbiljnih povreda i akustične traume.

➤ Nosite zaštitu za sluh.

Merne vrednosti u skladu sa UNI EN ISO 3746.

Tipičan nivo buke klase A ovog uređaja iznosi:

Nivo jačine zvuka L_{wa}	PBS 105 / PBS 120	PBS 160
bez opterećenja 80 m/min brzina trake	71,2 dB(A)	93,4 dB(A)
pod opterećenjem 80 m/min brzina trake (sečenja čelika Ø 80 mm)	87,0 dB(A)	94,2 dB(A)

Nivo zvučnog pritiska L_{eq}	PBS 105 / PBS 160	PBS 120
bez opterećenja 80 m/min brzina trake	81,5 dB(A)	68,8 dB(A)
pod opterećenjem 80 m/min brzina trake (sečenja čelika Ø 80 mm)	82,4 dB(A)	83,1 dB(A)

Vibracije na šaci-ruci su po pravilu manje od 2,5 m/s².

Montaža

OPREZ !



Opasnost usled neodgovarajućeg radnog mesta

- Izaberite radno mesto sa odgovarajućom vidljivošću.
- Da ne bi tokom rada došlo do prevrtanja uređaja postavite ga na dovoljno ravni radni sto.



Informacije

Idealna visina postavljanja stega je 90-95 cm iznad poda.

- ▶ Da bi uređaj pričvrstili na radni sto koristite otvore za pričvršćivanje na postolju mašine [1].

ili

- ▶ Kako bi uređaj pritegli uz pomoć stega iskoristite površinu naleganja u sredini postolja mašine [1].

Električni priključak

Pažnja !

- Koristite uređaj samo kada je priključen na strujnu mrežu sa odgovarajućom zaštitom.
- Mrežni napon mora da odgovara podacima koji su naznačeni na tablici sa oznakom tipa.



Informacije PBS 105

Blok sa prekidačima na kojem se nalazi glavni prekidač motora [10] opremljen je reset funkcijom. Ona sprečava da dođe do automatskog ponovnog uključivanja uređaja nakon prekida napona.



Informacije PBS 120 / PBS 160

Elektronski regulator broja obrtaja [23] je opremljen reset funkcijom. Ona sprečava da dođe do automatskog ponovnog uključivanja uređaja nakon prekida napona.

Podšavanja

OPASNOST !



Opasnost od nenamernog uključivanja

- Kad obavite podešavanja isključite uređaj na glavnom prekidaču motora [10] (položaj <0>).

Zategnutost trake testere

OPREZ !



Opasnost od previše zategnute trake testere

- Traka testere može da ispadne iz vodica.

- ▶ Kako bi zategnuli traku testere [5] obrnite ručni točkić [6] u pravcu skazaljke na satu.
- ▶ Kako bi smanjili zategnutost trake testere [5] obrnite ručni točkić [6] suprotno od smera skazaljke na satu.



Informacije

Trakaste testere **PBS 120** i **PBS 160** imaju zaštitu od prenategnutosti (spojnica). Okrećite ručni točkić dok se na oslobodi spojnica.

Graničnik

Za sečenje više istih radnih komada koristite podesivi graničnik [12]:

- ▶ Navijte vodeću šipku [15] u otvor postolja mašine [1].
- ▶ Osigurajte vodeću šipku kontra navrtkom [16].
- ▶ Uvek čvrsto pritegnite radni komad celom dužinom reza koji treba da se uradi na stegu [4].
- ▶ Olabavite malo stezni zavrtanj [14].
- ▶ Dovedite graničnik [12] do radnog komada koji treba da se seče.
- ▶ Pritegnite stezni zavrtanj.
- ✓ Graničnik je podešen i fiksiran.

Vodeći valjci trake testere



Informacije

Traka testere se vodi preko dva para kugličnih ležajeva bočno ispred i iza reza. Parovi kugličnih ležajeva su postavljani na dve ekscentrične osovine.

- ▶ Za podešavanje rastojanja između trake testere i para kugličnih ležajeva potrebno je okretati navrtku [21].
- ▶ Podesite parove kugličnih ležajeva tako da se i oni obrću kod rada uređaja, ali da pri tome ne dođe do zaglavljivanja trake testere.

Vođice trake testere



Informacije

Podesite obe vođice trake testere [12] da se vodeći valjci nalaze blizu radnog komada. Time postižete najviši moguć kvalitet reza i traka testere je pretežno pokrivena izvan opsega reza kako bi se smanjio preostali rizik kontakta.

- ▶ Oslobodite steznu polugu [20].
- ▶ Podesite vođice trake testere [22] prema radnom komadu koji se obrađuje.
- ▶ Opet pritegnite steznu polugu.

Ugao rezanja



Informacije

Trakastom testerom **PBS 105** mogu da se prave rezovi se podesivim uglom 0° i 45°. Trakastim testerama **PBS 120** i **PBS 160** mogu da se prave rezovi se podesivim uglom između 0° i 60°.

- ▶ Oslobodite steznu polugu [18].
- ▶ Zaokrenite zaokretno kućište [8] na osnovu skale na postolju na mašini [1].
- ▶ Pritegnite steznu polugu.

Fiksni graničnici za podešavanje ugla:

PBS 105 / PBS 160		PBS 120
0°	▶ Pozicioniranje putem krajnjeg graničnika [17]	▶ Pozicioniranje putem krajnjeg graničnika [17]
45°	▶ Pozicioniranje putem krajnjeg graničnika [17]	▶ Podesite kućište [8] na 0°. ▶ Podesite pritisno dugme [26] na 45° ▶ Zaokrenite kućište do graničnika.
60°	-	▶ Pozicioniranje putem krajnjeg graničnika [17]

Brzine rezanja



Informacije

Uređaj je opremljen elektronskim sistemom upravljanja (CESC = Constant Electronic Speed Control). Na ovaj način je moguće postepeno podešavati brzinu postavljanja reza kako bi se izvršilo podešavanje u odnosu na vrstu i veličinu radnog komada (vidi tabelu rezanja **sl. IV**).

Samo PBS 120 i PBS 160

- ▶ Kako bi se podesila brzina postavljanja reza zaokrenite regulator obrtanja [23] na kućištu motora.

Brzina pomeranja unapred (samo PBS 120-A i PBS 160-A)

- ▶ Podignite ruku na maksimalnu visinu.
- ▶ Pritisnite blokirnu rezu [30].
- ▶ Deblokirajte prekidač za izbor [31].
- ▶ Podesite prekidač za izbor brzine na željenu brzinu pomeranja unapred (H, M, L, LL).
- ▶ Deblokirajte blokirnu rezu.

Opsezi reza

PBS 105

Sledeći opsezi reza u opsegu od 0° i 45° mogu da se postignu pod normalnim, opisanim uslovima rada:

Radni komad	Ugao	Opseg reza [mm]
		105
	0°	102 × 102
		105 × 93
		72
	45°	68 × 68
		70 × 60

PBS 120

Sledeće opsezi reza mogu da se postignu pod uglom od 0°, 45° i 60° pod normalnim, opisanim uslovima rada:

Radni komad	Ugao	Opseg reza [mm]
		120
	0°	112 × 112
		120 × 102
		80
	45°	78 × 78
		78 × 78
		50
	60°	48 × 48
		50 × 43

PBS 160

Sledeći opsezi reza u opsegu od 0° i 45° mogu da se postignu pod normalnim, opisanim uslovima rada:

Radni komad	Ugao	Opseg reza [mm]
		150
	0°	150 × 150
		160 × 140
		100
	45°	100 × 100
		120 × 100

Pričvršćivanje radnog komada

⚠ OPASNOST !



Opasnost od trake testere u pokretu
 ► Uvek pritegnite radni komad na stegi. Nikada nemojte da držite radni komad rukama.

- Postavite radni komad između čeljusti stege **[4]** bez postavljanja dodatnih objekata između.



Informacije

Kada pritežete ravni materijal ili specijalne profile potrebno je da obratite pažnju na primere na **sl. V**.

- Ako je debljina zida profila veoma mala potrebno je da postavite šablon istog oblika u unutrašnjost profila. Na taj način ćete sprečiti da ne dođe do sabijanja profila na steznim čeljustima stege.

Puštanje u rad

⚠ UPOZORENJE !



Opasnost usled neispravne zaštitne opreme

- Proverite pre svakog puštanja u rad da li je ispravna i ispravno pozicionirana kompletna zaštitna oprema.

Uhodavanje trake testere

Pažnja !

- Pustite da se u potpunosti uhoda traka tastere. U suprotnom neće moći da se ispoštuje tačno postavljanje reza trakom testere.

- Koristite za prva dva ili tri reza pun materijal prečnika od oko 40-50 mm.
- Rezove postavljajte uz mali pritisak na početku. Polako povećavajte pritisak

Uključivanje uređaja

- Postavite glavni prekidač motora [10] u položaj <1>.
- ✓ Uređaj je spreman za rad.

PBS 105

- Za uključivanje uređaja pritisnite prekidač [7].

PBS 120 / PBS 160

- Zadržite ručicu [7] čvrsto jednom rukom i podignite kućište kako traka testere ne bi bila u kontaktu sa radnim komadom.
- Za isključivanje sigurnosnog sistema, kojim se sprečava nenamerno uključivanje, pritisnite dugme za deblokadu [28].
- Za uključivanje uređaja pritisnite prekidač [24].

⚠ OPASNOST !



Opasnost usled kontakta sa trakom testere

- Nikada nemojte da zahvataete rukama ili predmetima u opseg reza.
- Spustajte polako kućište do traka testere ne dodirne radni komad.
- Polako povećavajte pritisak kod postavljanja reza dok ne završite rez.
- **Nakon upotrebe isključite uređaj na glavnom prekidaču motora [10] (položaj <0>).**

⚠ OPASNOST !



Opasnost od nenamernog uključivanja

- Pre zamene radnog komada isključite uređaj puštanjem prekidača [24].
- Nemojte nikada da pokušavate da zablokirate prekidač [24] ili da ga manipulišete u odnosu na njegovu funkciju.

Pažnja !



Zaštita od preopterećenja

Radi zaštite motora od oštećivanja moguće je da se motor nakon duže upotrebe usled pregrevavanja sam isključi.

- Pustite prekidač [24] i sačekajte da resetuje sistem koji je prekinuo rad.



Ograničavač strujnog preopterećenja

Elektronska regulacija brzine uređaja je opremljena funkcijom zaštite motora. Ona sprečava da motor uzima više struje od maksimalne određene vrednosti struje.

- Ako se aktivira ograničavač strujnog opterećenja tokom rada smanjite pritisak rezanja.

Automatski režim rada (samo PBS 120-A i PBS 160-A)

- Podignite ruku na maksimalnu visinu.
- Dovedite reznu glavu na udaljenost od 5 mm od radnog komada.
- Posedite prekidač automatike [32] i prekidač [24].
- Pustite reznu glavu i sačekajte da se do kraja napravi rez.

OPASNOST !



- Opasnost od trake testere u pokretu
- Nikada nemojte da zahvatate ruku- ma ili predmetima u opseg reza.
 - Pustite da isečeni radni komad padne na podgradnju mašine.
 - Uхватите radni komad tek nakon isključivanja uređaja.

Zamena trake testere

OPASNOST !



- Opasnost od nenamernog uključivanja
- Isključite uređaj na glavnom prekidaču motora [10] (položaj <0>).

UPOZORENJE !



- Opasnost kod postavljanja reza od strane trake testere
- Povređivanje usled kontakta sa zupcima trake testere
 - Nosite zaštitne rukavice.

Skidanje trake testere

- Isključite uređaj na glavnom prekidaču motora [10] (položaj <0>).
- Oslobodite steznu polugu [19].

PBS 105

- Pomerite unazad vođice trake testere [22] krajnjeg graničnika.

PBS 120 / PBS 160

- Približite vođice trake testere [22] što je moguće više.

- Opet pritegnite steznu polugu.
- Odvijte zavrtnje za pričvršćivanje [29] i sklonite ih u stranu.
- Skinite zaštitni oklop.
- Obrnite ručni točkić [6] suprotno od smera skazaljke na satu.
- Pažljivo izvucite traku testere iz vođica testere [22].
- Pažljivo skinite traku testere sa gumificiranih valjaka.

Ugradnja trake testere

Pažnja !

- Uređaj je namenjen za rad u smeru skazaljke na satu.
- Kod ugradnje trake testere pazite na ispravan pravac postavljanja zubaca.

- Pažljivo postavite traku testere među vođice testere [22].
- Pažljivo postavite traku testere preko gumificiranih valjaka.
- Okrećite ručni točkić [6] u smeru skazaljke na satu dok se na oslobodi spojnica.
- Namontirajte zaštitni oklop pomoću zavrtnja za pričvršćivanje [29].
- Pustite da se na kratko uhoda traka testere.

Održavanje / čišćenje

OPASNOST !



- Opasnost od nenamernog uključivanja i električnog udara
- Isključite uređaj na glavnom prekidaču motora [10] (položaj <0>) i izvucite utikač za struju.

UPOZORENJE !



- Opasnost kod postavljanja reza od strane trake testere i opiljaka
- Nosite kod svih radova na održavanju Vašu ličnu zaštitnu opremu kao što su zaštitne rukavice i zaštitne naočare.

- Kod svakog puštanja u rad proverite ispravnost priključnih kablova. Oštećene kablove potrebno je da odmah zameni stručno lice.
- Redovno uklanjajte opiljke. Očistite oblast rezanja i površinu naleganja, po mogućnosti opremom za usisavanje ili četkicom.

Pažnja !

- Nemojte da koristite komprimovani vazduha za čišćenje uređaja!

Napomena u vezi pronalaza greške

Smetnja	moгуći uzroci	Uklanjanje
Motor se ne pokreće	Neispravan motor, strujni kabl ili utikač. Aktivirao se zaštitni osigurač u razvodnoj kutiji. Prekid napona na strujnoj mreži	Uređaj je potrebno da proveri ovlašćeni električar, odn. da ga popravi. Proverite zaštitni osigurač i izvršite ponovno uključivanje Proverite napon na strujnoj mreži.
Aktiviranje zaštitnog prekidača od pregrevanja motora.	Došlo je do aktiviranja zaštitnog prekidača od pregrevanja motora. Pregrevanja motora Preopterećenje motora usled prevelikog pritiska kod postavljanja reza. Oštećenje motora	Pustite glavni prekidač motora [10] i sačekajte nekoliko minuta da se resetuje sistem koji je prekinuo rad uređaja. Proverite da li su zaprljani ventilacioni otvori motora i potrebi obavite njihovo čišćenje. Smanjite pritisak kod postavljanja reza. Uređaj je potrebno da proveri ovlašćeni električar, odn. da ga popravi.
PBS 105 i PBS 160: Neispravan ugao rezanja kod 0 ° i 45 °	Nije ispravno podešena oprema za pričvršćivanje.	Ponovo podesite graničnike. Odvijte zavrtne za pričvršćivanje i ponovo podesite graničnike.
PBS 120: Neispravan ugao rezanja kod 0 ° i 60 °	Graničnici [23] i [25] nisu ispravno podešeni.	Ponovo podesite graničnike. Odvijte zavrtne za pričvršćivanje i ponovo podesite graničnike.
PBS 120: Neispravan ugao rezanja kod 45 °	Navojna čivija [23] nije ispravno podešena.	Odvijte kontra navrtku i ponovo podesite navojnu čiviju. Opet pritegnite kontra navrtku.
Neispravnost po pitanju pravougaonosti reza	Preveliki pritisak kod postavljanja reza Raspored zubaca nije pogodan za odgovarajući radni komad. Brza rezanja nije pogodna za odgovarajući radni komad. Vođice trake testere su pogrešno podešene Radni komad nije ravno pritegnut	Smanjite pritisak kod postavljanja reza. Proverite parametre rezanja u tabeli rezanja (sl IV) i po potrebi izvršite njihovo prilagođavanje. Proverite parametre rezanja u tabeli rezanja (sl IV) i po potrebi izvršite njihovo prilagođavanje. Proverite podešavanje i po potrebi izvršite njihovo prilagođavanje. Proverite pritegnutost i po potrebi izvršite njegovo prilagođavanje.
Slika reza je gruba ili bregasta.	Traka testere je istrošena ili raspored zubaca na traci testere ne odgovara debljini radnog komada. Preveliki pritisak kod postavljanja reza	Proverite parametre rezanja u tabeli rezanja (sl IV) i po potrebi izvršite njihovo prilagođavanje. Smanjite pritisak kod postavljanja reza.
Traka testere pomalo sklizava iz vođica.	Ekscentrične vođice trake testere su pogrešno podešene. Brzo habanje gumifikacije valjaka	Proverite podešavanje i po potrebi izvršite njihovo prilagođavanje. Stručno osoblje treba da proveri valjke i po potrebi da ih zameni.
	Proklizavanje trake testere na valjcima, usled korišćenja ulja za rezanje i masti.	Ni u kom slučaju nemojte da koristite sredstva za podmazivanje ili rashladna sredstva za potrebe rezanja. Stručno osoblje treba da proveri valjke i po potrebi da ih zameni.

Transport (sl. I)

⚠ OPASNOST!



- Opasnost od zaokretnog kućišta
- ➔ Opasnost od povređivanja od strane trake testere
- Fiksirajte kućište.

- ▶ Obezbedite da nema nikava radni komad u stegi.
- ▶ Zaokrenite kućište **[8]** do kraja nadole.

PBS 105 / PBS 160

- ▶ Pomerite klin za blokadu **[13]** u za to predviđeni otvor. Proverite da li je klin u potpunosti upao u prihvatni deo.

PBS 120

- ▶ Namontirajte ručice za nošenje **[27]** bočno na postolje mašine **[1]**.

- ✓ Uređaj je spreman za transport.

Garancija

Za ovaj Würth uređaj dajemo garanciju u skladu sa zakonskim/nacionalnim propisima, koja važi od datuma kupovine (dokaz na osnovu računa ili dostavnice). Nastale oštećenja biće nadoknađena zameno ili popravkom uređaja. Štete koje su nastale zbog nestručnog rukovanja su isključene od garancije. Reklamacije mogu da se prihvate samo ako se uređaj dostavi u nerastavljenom stanju Würth filijali, vašem Würth spoljnom saradniku ili ovlašćenj Würth službi za kupce. Zadržana prava na tehničke izmene.

U slučaju greške u štampi ne preuzimamo nikakvu odgovornost.

Napomene u vezi zaštite životne sredine

Elektroalat, dodatni pribor i pakovanja potrebno je ukloniti na ekološki način kako bi se isti reciklirao.



Samo za države EU:

Ni u kom slučaju nemojte električni alat da bacate u kućni otpad. Prema smernici 2002/19/EZ o starim električnim alatima i elektronskim uređajima i njene implementacije u nacionalna prava postoji obaveza

da se električni alat koji više nije za upotrebu sakuplja odvojeno i dostavi na ekološku reciklažu.

Dodatni pribor i rezervni delovi

Za rezanje velikih, masivnih poprečnih preseka ili tankih profila, odn. ugaonika potrebno je da se koriste listovi testere različitih raspored zubaca.

Ukoliko bi, i pored pažljive proizvodnje i fabričkog testiranja proizvoda, ipak došlo do prestanka rada uređaja, popravku treba da obavi stručni i ovlašćeni Würth-master servis. Za sva pitanja kao i prilikom porudžbine rezervnih delova molimo Vas da obavezno navedete šifru artikla koja se nalazi na natpisnoj ploči uređaja. Aktuelna lista rezervnih delova nalazi se na stranici „<http://www.wuerth.com/partsmanager>“ ili se može zatražiti u najbližoj Würth filijali.

€ EZ izjava o usaglašenosti

Ovim izjavljujemo u sopstvenoj odgovornosti da je ovaj proizvod u skladu sa sledećim standardima i spisima normativa:

Standardi

- EN 55014-1
- EN 55014-2
- EN 61000-6-1
- EN 61000-6-3

prema odredbama smernice:

EZ direktiva

- 2014/30/EU
- 2014/35/EU
- 2006/42/EZ
- 2011/65/EU

Tehnička dokumentacija se nalazi kod:
Adolf Würth GmbH & Co. KG, Abt. PPT
Reinhold-Würth-Straße 12 - 17,
74653 Künzelsau, GERMANY

F. Wolpert
Prokurista - upravnik
odeljenja za proizvodni
menadžment

Dr.-Ing. S. Beichter
Prokurista - upravnik
odeljenja za kvalitet

Künzelsau: 20.04.2016.



Prije prvog korištenja uređaja pročitajte ove upute za uporabu i postupajte u skladu s njima.

Sačuvajte ove upute za uporabu za kasnije korištenje ili za sljedećeg korisnika.

- ▶ Prije prvog puštanja u rad svakako pročitajte sigurnosne napomene!
 - U slučaju nepoštivanja uputa za uporabu i sigurnosnih napomena na uređaju mogu nastati oštećenja, a rukovatelj i druge osobe mogu biti dovedene u opasnost.
- ▶ Sve osobe zadužene za puštanje uređaja u rad, rukovanje njime, održavanje i popravak uređaja moraju biti za to kvalificirane.
- ▶ **Uređaj smiju popravljati samo školo-vane osobe koje su dobile nalog za popravak.** U tu svrhu uvijek koristite originalne rezervne dijelove proizvođača Adolf Würth GmbH & Co. KG. Na taj će način sigurnost uređaja ostati zajamčena.

Oznake i simboli u ovim uputama

Oznake i simboli u ovim uputama trebali bi vam pomoći da se brzo upoznate s uputama i strojem i sigurno rukujete njime.



Informacija

Obavještava vas o najučinkovitijem odnosno najpraktičnijem načinu korištenja uređaja i ovih uputa.

▶ **Koraci postupanja**

Definirani slijed koraka postupanja olakšava vam pravilno i sigurno korištenje uređaja.

✓ **Rezultat**

Ovdje ćete pronaći opis rezultata slijeda koraka postupanja.

[1] Broj pozicije

Brojevi pozicija u tekstu su označeni uglatim zagradama.

Stupnjevi opasnosti znakova upozorenja

U ovim uputama za uporabu upotrebljavaju se sljedeći stupnjevi opasnosti kojima se upozorava na potencijalno opasne situacije i važne sigurnosne propise:

⚠ OPASNOST !



Neposredno predstoji opasna situacija koja u slučaju nepridržavanja mjera izaziva teške ozljede pa čak i smrt. Svakako se pridržavajte mjere.

⚠ UPOZORENJE !



Može nastupiti opasna situacija koja u slučaju nepridržavanja mjera izaziva teške ozljede pa čak i smrt. Radite izuzetno pažljivo.

⚠ OPREZ !



Može nastupiti opasna situacija koja u slučaju nepridržavanja mjera izaziva lagane ili manje ozljede.

Pozor !

Može nastupiti eventualno štetna situacija koja u slučaju da se ne izbjegne izaziva materijalnu štetu.

Struktura sigurnosnih napomena

⚠ OPASNOST !



- Vrsta i izvor opasnosti!
- ➔ Posljedice u slučaju nepridržavanja
- Mjera za otklanjanje opasnosti



Opće sigurnosne napomene

- ▶ **Pročitajte i uvjerite se da ste dobro razumjeli sigurnosne napomene prije pripreme, rada, popravaka, održavanja i zamjene dijelova pribora na uređaju te prije rada u blizini uređaja.** Ako se toga ne budete pridržavali, može doći do teških tjelesnih ozljeda.
- ▶ Uređaj smiju opreмати, pripremati ili njime rukovati isključivo školovani rukovatelji koji posjeduju odgovarajuće kvalifikacije.
- ▶ Na uređaju se ne smiju vršiti preinake. Preinake bi mogle umanjiti učinkovitost sigurnosnih naprava i izložiti rukovatelja povećanom riziku.
- ▶ Nikad ne upotrebljavajte oštećene uređaje.
- ▶ Redovito podvrgavajte uređaj inspekciji kako biste provjerili da se na uređaju nalaze potrebni podaci o nazivnim vrijednostima u jasno čitljivom stanju kao i odgovarajuće oznake. Poslodavac/rukovatelj mora se obratiti proizvođaču ako su mu potrebne zamjenske pločice za uređaj.
- ▶ Kabele uvijek postavite tako da se provode iza uređaja i da su udaljeni od njega.
- ▶ Isključite glavni prekidač motora prije svih radova na uređaju, za vrijeme stanki u radu te dok ga ne koristite.
- ▶ Pri montaži trake pile pazite na pravac rezanja.
- ▶ Uvjerite se da sve naprave koje prekrivaju traku pile besprijekorno funkcioniraju.
- ▶ Uvijek čvrsto zategnite obradak u stezač. Ne obrađujte premale obratke koji se ne mogu sigurno zategnuti.
- ▶ Velike obratke stavite na oslonce kako biste spriječili da se prevrnu iz stezača. Obratke ne smiju podupirati druge osobe. Nestabilno podupiranje može dovesti do zaglavljenja odn. pucanja trake pile.
- ▶ Obratke nepravilnog oblika zategnite tako da ne mogu iskliznuti. Traka pile bi se mogla zaglaviti odn. puknuti.
- ▶ Zatežite odn. otpušajte obradak samo kad je traka pile podignuta i kad miruje.
- ▶ Ne uključujte uređaj ako traka pile dodiruje obradak. Postavljajte pilu na obradak samo kad traka pile radi.
- ▶ Ako se traka pile zablokira ili pukne, odmah isključite uređaj.
- ▶ Nakon rezanja uređaj uvijek izvadite iz obratka s trakom pile dok radi.
- ▶ Namjestite graničnik tako da se odrezani obradak ne može zaglaviti u njemu. Traka pile bi se mogla zaglaviti odn. puknuti.
- ▶ Uvijek držite područje rezanja čistim od otpada nastalog pri obradi.
- ▶ Nikada ne stavljajte ruke ili predmete u područje rezanja dok je uređaj uključen.
- ▶ **Vaš električni uređaj smije popravljati samo kvalificirano stručno osoblje koristeći isključivo originalne zamjenske dijelove.** Na taj će način sigurnost električnog uređaja ostati zajamčena.
- ▶ **Koristite samo originalan pribor i rezervne dijelove proizvođača Würth.**

Uporaba u skladu s namjenom

Ovaj uređaj je namijenjen za rezanje metala u industriji i obrtu. Uređaj je prikladan za rezanje sljedećih materijala:

- standardnih vrsta čelika (St37, St50,...)
- specijalnih vrsta čelika (C40, 18NiCrMo5,...)
- aluminiija i njegovih legura
- mesinga
- bronce
- čeličnih cijevi (St35, St52,...)

Ovaj uređaj nije prikladan za rezanje drveta ili sličnih mekih materijala.

Uređaj je predviđen i konstruiran za suho rezanje. Uporaba hladnih maziva može učiniti uređaj neupotrebljivim.

Svaka druga uporaba ili uporaba koja izlazi iz ovih okvira nije u skladu s namjenom.

Za štetu nastalu uslijed uporabe koja nije u skladu s namjenom odgovoran je korisnik.

Simboli na uređaju

Simbol	Značenje
	Pročitajte upute za uporabu
	Ne izlažite uređaj kiši, prskanju tekućinama te parnim mlazovima.
	Prije svakog korištenja provjerite uređaj, kabele i utikače. Neka kvarove uklanja samo stručna osoba.
	Nosite odgovarajuće zaštitne naočale
	Nosite odgovarajuću zaštitu za sluh
	Nosite odgovarajuće zaštitne rukavice pri zamjeni trake pile

Simbol



Značenje

Ne stavljajte ruke ili predmete u područje rezanja dok uređaj radi

Dijelovi uređaja

Pregled

- 1 postolje stroja
- 2 poluga za pomicanje stezača (samo PBS 160)
- 3 ručka stezača
- 4 stezač
- 5 traka pile
- 6 ručni kotač za namještanje zategnutosti trake pile
- 7 rukohvat (samo PBS 105)
- 8 zakretno kućište
- 9 motor
- 10 glavna sklopka motora
- 11 zakretno ležište
- 12 podesivi graničnik
- 13 klin za aretiranje (samo PBS 105 i PBS 120)
- 14 stezni vijak za graničnik
- 15 štap vodilice
- 16 protumatica
- 17 krajnji graničnik
- 18 stezna poluga za koso rezanje
- 19 prikaz kuta rezanja
- 20 stezna poluga za vodilicu trake pile
- 21 matice
- 22 podesiva vodilica trake pile
- 23 elektronički regulator broja okretaja
- 24 sklopka
- 25 zatični vijak
- 26 okretni gumb
- 27 ručke za nošenje (samo PBS 160)
- 28 gumb za otključavanje (samo PBS 120 i PBS 160)
- 29 vijci za pričvršćivanje
- 30 zaporna kvaka (samo PBS 120-A i PBS 160-A)
- 31 sklopka za odabir
- 32 automatska sklopka (samo PBS 120-A i PBS 160-A)

SI. IV

PBS 105	Izvedba s dvije brzine
PBS 120 / PBS 160	Elektronička izvedba
PBS 120 / PBS 160-A	Verzija s automatski rezanjem

Tehnički podaci

	PBS 105	PBS 120 / PBS 120-A	PBS 160 / PBS 160-A
Art.	0701 322 0	0701 320X / 0701 323 X	0701 321 1 / 0701 324 X
Nazivni napon	230 V/AC	230 V/AC	230 V/AC
Nazivna frekvencija	50/60 Hz	50/60 Hz	50/60 Hz
Potrošnja struje maks.	4,4 A	5,0 A	9,5 A
Nazivna prihvatna snaga	950 W	1.300 W	2000 W
Broj okretaja u praznom hodu	11.000-23.000 min ⁻¹	8.000-16.000 min ⁻¹	11.000-23.000 min ⁻¹
Razred zaštite	F	I	⊕ / I
Težina	pribl. 17 kg	pribl. 18 kg	pribl. 35 kg
Dimenzije (Š × D × V)	730 × 390 × 500 mm	850 × 830 × 600 mm	1000 × 390 × 570 mm
Dimenzije trake pile	1.335 × 13 × 0,65 mm	1.440 × 13 × 0,65 mm	1.735 × 13 × 0,9 mm

Informacije o buci / vibracijama

UPOZORENJE!



- Pri radu razina buke može prijeći 80 dB (A).
 ➤ Opasnost od ozbiljnih ozljeda i akustičnih trauma.
 ➤ Koristite zaštitne slušalice.

Mjerne vrijednosti sukladno UNI EN ISO 3746.

Razina buke uređaja, ocijenjena ocjenom A, iznosi prosječno:

Razina zvučne snage L_{wa}	PBS 105 / PBS 120	PBS 160
bez opterećenja pri brzini trake 80 m/min	71,2 dB(A)	93,4 dB(A)
pod opterećenjem pri brzini 80 m/min (rezanje čelika Ø 80 mm)	87,0 dB(A)	94,2 dB(A)

Razina zvučnog tlaka L_{eq}	PBS 105 / PBS 160	PBS 120
bez opterećenja pri brzini trake 80 m/min	81,5 dB(A)	68,8 dB(A)
pod opterećenjem pri brzini 80 m/min (rezanje čelika Ø 80 mm)	82,4 dB(A)	83,1 dB(A)

Vibracija šaka i ruku je obično niža od 2,5 m/s².

Montaža

OPREZ !



Opasnost zbog neprikladnog mjesta rada

- Izaberite mjesto rada koje je dovoljno osvijetljeno.
- Kako se uređaj tijekom rada ne bi prevrnuo, postavite ga na dovoljno ravnu radnu klupu.



Informacija

Idealna je visina stezača od pribl. 90-95 cm iznad poda.

- Za pričvršćivanje uređaja na radnu klupu iskoristite otvor za pričvršćivanje na postolju stroja [1].
- ili
- Za čvrsto zatezanje uređaja pomoću navojnog stegača iskoristite kontaktnu površinu na sredini postolja stroja [1].

Električni priključak

Pozor !

- Koristite uređaj samo na osiguranoj strujnoj mreži.
- Usporedite napon električne mreže s podacima na natpisnoj pločici.



Informacija vezana uz PBS 105

Blok sklopki na kojem se nalazi glavna sklopka motora [10] opremljen je funkcijom resetiranja. Ona sprječava automatsko ponovno uključivanje uređaja nakon ispada napona.



Informacija vezana uz PBS 120 / PBS 160

Elektronički regulator broja okretaja [23] opremljen je funkcijom resetiranja. Ona sprječava automatsko ponovno uključivanje uređaja nakon ispada napona.

Postavke

OPASNOST !



Opasnost od nehotičnog uključivanja

- Pri namještanju postavki isključite uređaj na glavnoj sklopki motora [10] (položaj <0>)

Zatezanje trake pile

OPREZ !



Opasnost zbog prezategnute trake pile

- ➔ Traka pile može skliznuti iz vodilica.

- Za zatezanje trake pile [5] okrenite ručni kotač [6] u smjeru kazaljke sata.
- Za smanjenje zategnutosti trake pile [5], okrenite ručni kotač [6] u smjeru suprotnom od smjera kazaljke sata.



Informacija

Tračne pile **PBS 120** i **PBS 160** su opremljene sustavom zaštite od prenapona (spojnica). Okrećite ručni kotač dok se spojnica ne aktivira.

Graničnik

Za rezanje više identičnih duljina obradaka koristite podesivi graničnik [12]:

- Učvrstite štap za vođenje [15] kroz otvor u postolju stroja [1].
- Osigurajte štap za vođenje pomoću protumatičice [16].
- Zategnite obradak u stezač [4] na duljini koju trebate rezati.
- Lagano otpustite stezni vijak [14].
- Dovedite graničnik [12] na obradak koji trebate odrezati.
- Čvrsto pritegnite stezni vijak.
- ✓ Graničnik je podešen i fiksiran.

Valjci vodilice za traku pile



Informacija

Traka pile se bočno vodi preko dva para kugličnih ležaja ispred i iza rezanja pilom. Parovi kugličnih ležajeva postavljeni su na dvije ekscentrične osi.

- ▶ Za podešavanje razmaka između trake pile i para kugličnih ležaja okrenite matice **[21]**.
- ▶ Podesite parove kuglastih ležaja tako da se pri radu uređaja i oni okreću, ali da ne zaglave traku pile.

Vodilice trake pile



Informacija

Podesite obje vodilice trake pile **[12]** tako da se valjci vodilica po mogućnosti nalaze u blizini obratka. Na taj način postižete najveću moguću kvalitetu rezanja i traka pile izvan područja rezanja je sasvim prekrivena kako bi se smanjio preostali rizik pri dodiru.

- ▶ Otpustite steznu polugu **[20]**.
- ▶ Podesite vodilice trake pile **[22]** u skladu s obratkom koji trebate obraditi.
- ▶ Ponovno pričvrstite steznu polugu.

Kut rezanja



Informacija

Tračnom pilom **PBS 105** rezanja se mogu provoditi s podesivim kutom 0° i 45°.

S tračnim pilama **PBS 120** i **PBS 160** rezanja se mogu provesti s podesivim kutom između 0° i 60°.

- ▶ Otpustite steznu polugu **[18]**.
- ▶ Okrenite zakretno kućište **[8]** prateći ljestvicu na postolju stroja **[1]**.
- ▶ Pričvrstite steznu polugu.

Fiksni kutni graničnici:

PBS 105 / PBS 160		PBS 120
0°	▶ Pozicioniranje preko krajnjeg graničnika [17]	▶ Pozicioniranje preko krajnjeg graničnika [17]
45°	▶ Pozicioniranje preko krajnjeg graničnika [17]	▶ Podesite kućište [8] na 0°. ▶ Podesite zakretni gumb [26] na 45° ▶ Okrenite kućište do graničnika.
60°	-	▶ Pozicioniranje preko krajnjeg graničnika [17]

Brzine rezanja



Informacija

Ovaj uređaj je opremljen elektroničkim sustavom upravljanja (CESC = Constant Electronic Speed Control). Tako se brzine rezanja uvijek postupno mogu podešavati kako bi se prilagodile vrsti i veličini obratka (pogledajte tablicu s podacima o rezanju **sl. IV**).

Samo PBS 120 i PBS 160

- ▶ Za podešavanje brzine rezanja okrenite regulator okretaja **[23]** na kućištu motora.

Brzina pomaka (samo PBS 120-A i PBS 160-A)

- ▶ Podignite ruku na maksimalnu visinu.
- ▶ Pritisnite zaporni palac **[30]**.
- ▶ Otključajte sklopku za odabir **[31]**.
- ▶ Namjestite sklopku za odabir na brzinu pomaka (H, M, L, LL).
- ▶ Otvorite zaporni palac.

Područje rezanja

PBS 105

Sljedeća područja rezanja pri 0° i 45° mogu se postići pod normalnim, opisanim uvjetima rada:

Obradak	Kut	Područje rezanja [mm]
	0°	105
		102 × 102
		105 × 93
	45°	72
		68 × 68
		70 × 60

PBS 120

Sljedeća područja rezanja pri 0°, 45° i 60° mogu se postići pod normalnim, opisanim uvjetima rada:

Obradak	Kut	Područje rezanja [mm]
	0°	120
		112 × 112
		120 × 102
	45°	80
		78 × 78
		78 × 78
	60°	50
		48 × 48
		50 × 43

PBS 160

Sljedeća područja rezanja pri 0° i 45° mogu se postići pod normalnim, opisanim uvjetima rada:

Obradak	Kut	Područje rezanja [mm]
	0°	150
		150 × 150
		160 × 140
	45°	100
		100 × 100
		120 × 100

Zateznej obratka

⚠ OPASNOST!



Opasnost od trake pile koja radi
 ► Uvijek čvrsto zategnite obradak u stezaču. Nikada ne pridržavajte obradak rukama.

- Postavite obradak izravno između čeljusti stezača [4] tako da se između ne mogu ubaciti nikakvi drugi predmeti.



Informacija

Pri zatezanju ravnog materijala ili posebnih profila obavezno obratite pozornost na primjere na **sl. V**.

- Ako je debljina stijenke profila vrlo tanka, u unutrašnjost profila postavite šablonu istog oblika. Tako ćete spriječiti da se profil prignječi između čeljusti stezača.

Puštanje u rad

⚠ UPOZORENJE !



Opasnost od neispravnih zaštitnih naprava

- Prije svakog puštanja u rad provjerite jesu li sve zaštitne naprave ispravne i pravilno pozicionirane.

Uhodavajte trake pile

Pozor !

- Pustite da se traka pile pravilno uhoda. Inače će preciznost trake pile pri rezanju nepovratno biti umanjena.

- Za prva dva ili tri rezanja koristite obradak od punog materijala promjera pribl. 40-50 mm.
- Na početku obavljajte rezanje uz lagan pritisak. Polako povećavajte pritisak.

Uključivanje uređaja

- Dovedite glavnu sklopku motora [10] u položaj <1>.
- ✓ Uređaj je spreman za uporabu.

PBS 105

PBS 120 / PBS 160

- | | |
|-----------------------------------------------------------------------------------------------------|----------------------------------------------------------------------------------------------------------------------------------------------------------------------------------------------------------------------------------------------------------------------------------------------------------------------------------------------------------|
| <ul style="list-style-type: none"> ➤ Za uključivanje uređaja pritisnite sklopku [7]. | <ul style="list-style-type: none"> ➤ Čvrsto držite rukohvat [7] jednom rukom te podignite kućište kako traka pile ne bi imala dodir s obratkom. ➤ Za isključivanje sigurnosnog sustava koji sprječava nenamjerno uključivanje pritisnite gumb za otključavanje [28]. ➤ Za uključivanje uređaja pritisnite sklopku [24]. |
|-----------------------------------------------------------------------------------------------------|----------------------------------------------------------------------------------------------------------------------------------------------------------------------------------------------------------------------------------------------------------------------------------------------------------------------------------------------------------|

⚠ OPASNOST !



Opasnost od trake pile

- Nikad ne stavljajte ruke ili predmete u područje rezanja.

- Lagano spuštajte kućište dok traka pile ne dodirne obradak.
- Polako povećavajte pritisak rezanja i dovršite rezanje.
- **Nakon uporabe isključite uređaj na glavnoj sklopki motora [10] (položaj <0>).**

⚠ OPASNOST !



Opasnost od nehotičnog uključivanja

- Prije nego što zamijenite obradak isključite uređaj tako što ćete otpustiti sklopku [24].

Pozor !

- Nikad ne pokušavajte blokirati sklopku [24] ili manipulirati njezinom funkcijom.



Zaštita od preopterećenja

Radi sprječavanja oštećenja motora uređaj se nakon duljeg rada uslijed opterećenja sam može isključiti.

- Pustite sklopku [24] i pričekajte da se prekidač samostalno resetira.



Graničnik struje

Elektronička regulacija brzine uređaja je opremljena funkcijom zaštite motora. Ona sprječava da motor troši više struje nego što je utvrđeno maksimalnom programiranom vrijednošću za potrošnju struje.

- Ako se graničnik struje aktivira tijekom rada, tlak rezanja se smanjuje.

Automatski pogon (samo PBS 120-A i PBS 160-A)

- Podignite ruku na maksimalnu visinu.
- Lagano vodite glavu pile do razmaka od 5 mm od obratka.
- Aktivirajte automatsku sklopku [32] i sklopku [24].
- Otpustite glavu pile i pričekajte da se rezanje u potpunosti dovrši.

⚠ OPASNOST !



- Opasnost od trake pile koja radi
- Nikad ne stavljajte ruke ili predmete u područje rezanja.
 - Pustite da odrezani obradak padne na donji dio stroja.
 - Rukom prihvatite obradak tek kad isključite uređaj.

Zamjena trake pile

⚠ OPASNOST !



- Opasnost od nehotičnog uključivanja
- Isključite uređaj na glavnoj sklopki motora [10] (položaj <0>).

⚠ UPOZORENJE !



- Opasnost od porezotina zbog oštre trake pile
- Ozljede zbog zubaca trake pile
 - Nosite zaštitne rukavice.

Vađenje trake pile

- Isključite uređaj na glavnoj sklopki motora [10] (položaj <0>).
- Otpustite steznu polugu [19].

PBS 105

PBS 120 / PBS 160

- Vratite vodilice trake pile [22] natrag do graničnika.
- Sastavite vodilice trake pile [22] što je moguće bliže jednu drugoj.
- Ponovno pričvrstite steznu polugu.
- Otpustite četiri vijka za pričvršćivanje [29] i ostavite ih po strani.
- Uklonite zaštitni poklopac.
- Okrećite ručni kotač [6] u smjeru suprotnom od smjera kazaljke sata dok se traka pile ne otpusti.
- Pažljivo izvucite traku pile iz vodilica trake pile [22].
- Pažljivo skinite traku pile s gumiranih valjaka.

Ugradnja trake pile

Pozor !

- Ovaj uređaj je predviđen za rad smjeru kazaljke sata.
- Pri ugradnji trake pile pazite na to da su zupci pravilno okrenuti.

- Smjestite traku pile pažljivo između vodilica trake pile [22].
- Smjestite traku pile pažljivo iznad gumiranih valjaka.
- Okrećite ručni kotač [6] u smjeru kazaljke sata dok se spojnica ne aktivira.
- Montirajte zaštitni poklopac s četiri vijka za pričvršćivanje [29].
- Pustite da traka pile kratko radi.

Održavanje / njega

⚠ OPASNOST !



- Opasnost od nehotičnog uključivanja i električnog udara
- Isključite uređaj na glavnoj sklopki motora [10] (položaj <0>) i izvucite mrežni utikač.

⚠ UPOZORENJE !



- Opasnost od oštre trake pile i opiljaka
- Pri obavljanju svih radova održavanja nosite osobnu zaštitnu opremu kao što su zaštitne rukavice i zaštitne naočale.

- Pri svakom puštanju u rad provjerite ima li oštećenja na priključnom kabelu. Neka oštećeni priključni kabel zamijeni stručna osoba.
- Redovito uklanjajte opiljke od rezanja. Po mogućnosti čistite zonu rezanja i kontaktnu površinu napravom za usisavanje ili četkicom.

Pozor !

- Ne koristite komprimirani zrak za čišćenje uređaja!

Napomene u vezi traženja pogreški

Smetnja	Mogući uzrok	Uklanjanje smetnje
Motor se ne pokreće	Motor, mrežni kabel ili utikač su neispravni.	Neka uređaj pregleda odn. popravi ovlašteni električar.
	Zaštita u rasklopnom ormariću se aktivirala.	Provjerite zaštitu i ponovno je uključite.
	Ispad napona u mrežnom sustavu	Provjerite napon u mrežnom sustavu.
Aktiviranje prekidača toplinske zaštite	Prezagrijavanje motora	Otpustite glavnu sklopku motora [10] te pričekajte nekoliko minuta dok se prekidač sam ponovno ne resetira.
	Preopterećenje motora zbog previsokog pritiska rezanja	Smanjite pritisak rezanja.
	Oštećenje motora	Neka uređaj pregleda odn. popravi ovlašteni električar.
PBS 105 i PBS 160: Netočan kut rezanja pri 0° i 45°	Naprava za fiksiranje nije pravilno namještena.	Ponovno namjestite graničnike. Otpustite vijke za pričvršćivanje i ponovno namjestite graničnike.
PBS 120: Netočan kut rezanja pri 0° i 60°	Graničnici [23] i [25] nisu pravilno namješteni.	Ponovno namjestite graničnike. Otpustite vijke za pričvršćivanje i ponovno namjestite graničnike.
PBS 120: Netočan kut rezanja pri 45°	Zatični vijak [23] nije pravilno namješten.	Otpustite protumaticu te ponovno namjestite zatični vijak. Ponovno čvrsto pritegnite protumaticu.
Netočnost u pravokutnosti rezanja	Previsok pritisak rezanja	Smanjite pritisak rezanja.
	Raspored zubaca trake pile je neprikladan za obradak.	Provjerite i prilagodite parametre rezanja u tablici s podacima o rezanju (sl. IV).
	Brzina rezanja je neprikladna za obradak.	Provjerite i prilagodite parametre rezanja u tablici s podacima o rezanju (sl. IV).
	Vodilice trake pile krivo su postavljene	Provjerite i po potrebi prilagodite postavke.
	Obradak nije ravno zategnut	Provjerite i po potrebi prilagodite zategnutost.
Slika rezanja je gruba ili nepravilna.	Traka pile je istrošena ili nema odgovarajući raspored zubaca za debljinu obratka.	Provjerite i prilagodite parametre rezanja u tablici s podacima o rezanju (sl. V).
	Previsok pritisak rezanja	Smanjite pritisak rezanja.
Traka pile lako isklizne iz svoje vodilice.	Ekscentrične vodilice trake pile krivo su postavljene.	Provjerite i po potrebi prilagodite postavke.
	Prekomjerno habanje gumica valjaka	Neka valjke pregleda odn. zamijeni stručno osoblje.
	Proklizavanje trake pile na valjcima, prouzročeno uljem i mazivom za rezanje.	Ni u kojem slučaju ne koristite bilo kakva sredstva za podmazivanje ili rashladna sredstva za rezanje. Neka valjke pregleda odn. zamijeni stručno osoblje.

Transport (sl. I)

⚠ OPASNOST !



- Opasnost od zakretnog kućišta
- ➔ Opasnost od ozljeda zbog lista pile
- Učvrstite kućište.

- ▶ Uvjerite se da se u stezaču ne nalazi više niti jedan obradak.
- ▶ Okrenite kućište [8] sasvim prema dolje.

PBS 105 / PBS 160

- ▶ Progurajte klin za aretiranje [13] u za to predviđeni otvor. Uvjerite se da je klin za aretiranje u potpunosti uskočio.

PBS 120

- ▶ Montirajte obje transportne ručke [27] bočno na postolje stroja [1].

- ✓ Uređaj je spreman za transport.

Jamstvo

Za ovaj uređaj Würth nudimo jamstvo u skladu sa zakonskim odredbama/odredbama specifičnima za pojedinu zemlju od datuma kupnje (dokaz: račun ili otpremnica). Nastala šteta uklanja se isporukom zamjenskog uređaja ili popravkom. Šteta prouzročena nestručnim rukovanjem isključena je iz jamstva. Reklamacije se mogu priznati samo ako uređaj predate nerastavljen podružnici Würth, svom zastupniku proizvođača Würth ili ovlaštenom servisu proizvođača Würth. Pridržavamo pravo na tehničke izmjene. Ne preuzimamo odgovornost za tiskarske pogreške.

Napomene o zbrinjavanju

Električne alate, pribor i ambalažu odnesite u pogon za ekološki prihvatljivo recikliranje.



Samo za zemlje EU:

Nemojte bacati električne alate u kućni otpad.

U skladu s europskom direktivom 2012/19/EU o otpadnoj električnoj i elektroničkoj opremi te njenim preuzimanjem u nacionalno pravo

pojedinih država, električni alati koji nisu više upotrebljivi moraju se odvojeno sakupljati i odnijeti u pogon za ekološki prihvatljivo recikliranje.

Pribor i rezervni dijelovi

Za rezanje većih, masivnijih poprečnih komada ili profila tankih stijenki odn. komada s kutevima dostupni su listovi pile s različitim rasporedom zubaca.

Ako uređaj unatoč pažljivoj proizvodnji i postupcima provjere ipak prestane raditi, popravak mora obaviti Würth masterService. Kod svih pitanja i naručivanja rezervnih dijelova svakako navedite broj artikla s natpisne pločice uređaja. Aktualan popis rezervnih dijelova za ovaj uređaj možete pronaći na internetskoj stranici „<http://www.wuerth.com/partsmanager>” ili ga možete zatražiti od vama najbliže Würthove podružnice.

CE Izjava o sukladnosti s EZ

Izjavljujemo na vlastitu odgovornost da je ovaj proizvod podudaran sa sljedećim normama ili normativnim dokumentima:

Norme

- EN 55014-1
- EN 55014-2
- EN 61000-6-1
- EN 61000-6-3

prema odredbama direktiva:

Direktiva EZ-a:

- 2014/30/EU
- 2014/35/EU
- 2006/42/EZ
- 2011/65/EU

Tehnička dokumentacija kod:
Adolf Würth GmbH & Co. KG, Abt. PPT
Reinhold-Würth-Strasse 12 - 17,
74653 Künzelsau, NJEMAČA

F. Wolpert
Prokurist - voditelj odjela za
upravljanje proizvodnjom

dr. sc. S. Beichter
Prokurist - Voditelj odjela
za kvalitetu

Künzelsau: 20.04.2016. godine

Adolf Würth GmbH & Co. KG
Reinhold-Würth-Straße 12 - 17
74653 Künzelsau, GERMANY
info@wuerth.com
www.wuerth.com

© by Adolf Würth GmbH & Co. KG
Alle Rechte vorbehalten.
Verantwortlich für den Inhalt: Abt. PPT/
Thorsten Kress
Redaktion: Abt. MWC/
Thomas Rosenberger

Nachdruck, auch auszugsweise, nur mit Genehmigung.
MWC:SL 04/16

Gedruckt auf umweltfreundlichem Papier.

Wir behalten uns das Recht vor, Produktveränderungen, die aus unserer Sicht einer Qualitätsverbesserung dienen, auch ohne Vorankündigung oder Mitteilung jederzeit durchzuführen. Abbildungen können Beispiellabbildungen sein, die im Erscheinungsbild von der gelieferten Ware abweichen können. Irrtümer behalten wir uns vor, für Druckfehler übernehmen wir keine Haftung. Es gelten unsere allgemeinen Geschäftsbedingungen.