

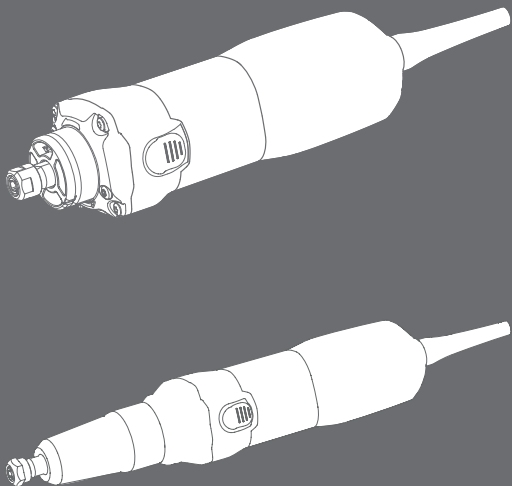
GERADSCHLEIFER STRAIGHT GRINDER

GS 700-E

GSL 700-E

GSL 950-E POWER

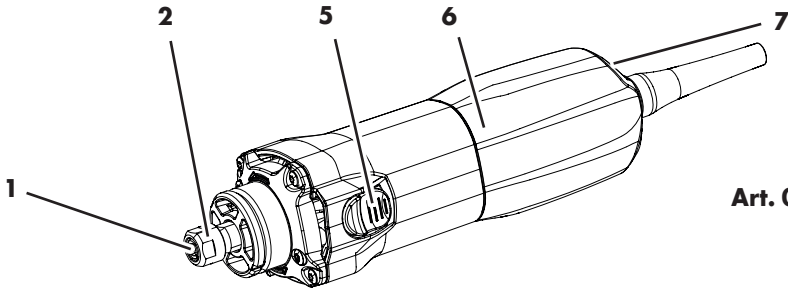
Art. 0702 520 x, 0702 521 x, 0702 522 x



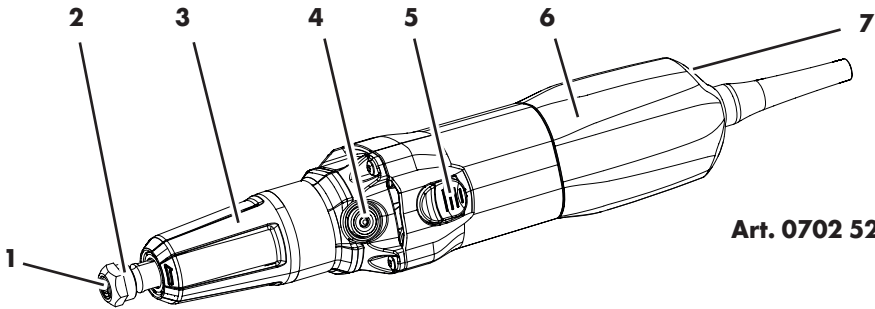
- Ⓓ Originalbetriebsanleitung
- Ⓖ Translation of the original operating instructions
- Ⓘ Traduzione delle istruzioni di funzionamento originali
- Ⓕ Traduction des instructions de service d'origine
- Ⓔ Traducción del manual de instrucciones de servicio original
- Ⓟ Tradução do original do manual de funcionamento
- Ⓝ Vertaling van de originele gebruiksaanwijzing
- Ⓓ Oversættelse af den originale betjeningsvejledning
- Ⓝ Original driftsinstruks i oversettelse
- Ⓕ Alkuperäiskäyttöohjeen käännös
- Ⓔ Översättning av bruksanvisningens original
- Ⓖ Μετάφραση της γνήσιας οδηγίας λειτουργίας
- Ⓕ Orijinal işletim kılavuzunun çevirisi
- Ⓕ Tłumaczenie oryginalnej instrukcji eksploatacji
- Ⓕ Az eredeti üzemeltelési útmutató fordítása
- Ⓕ Překlad originálního návodu k obsluze
- Ⓕ Preklad originálneho návodu na obsluhu
- Ⓕ Traducerea instrucțiunilor de exploatare originale
- Ⓕ Prevod originalnega Navodila za uporabo
- Ⓕ Превод на оригиналното ръководство за експлоатация
- Ⓕ Originaalkasutusjuhendi koopia
- Ⓕ Originalo naudojimosi instrukcijos vertimas
- Ⓕ Eksploatācijas instrukcijas oriģināla kopija
- Ⓕ Перевод оригинала руководства по эксплуатации
- Ⓕ Prevod originalnog uputstva za rad
- Ⓕ Prijevod originalnih uputa za rad



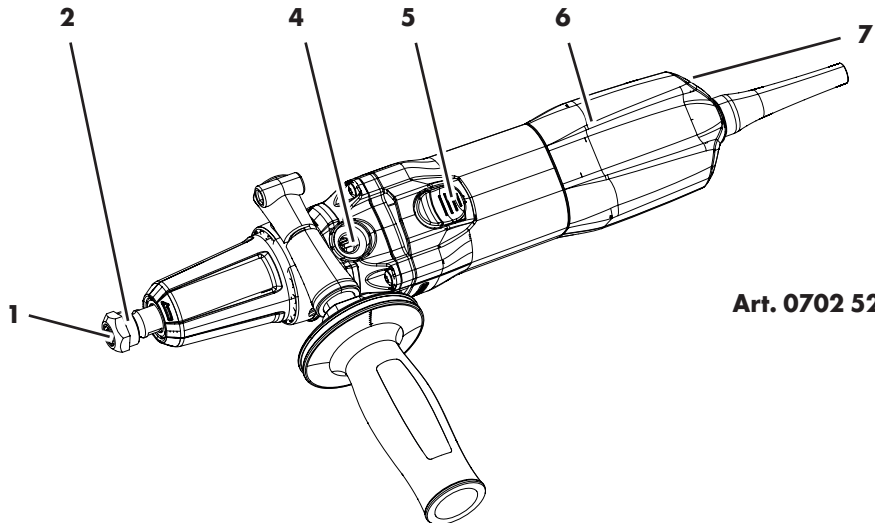
DE	5 - 13
GB	14 - 22
IT	23 - 31
FR	32 - 40
ES	41 - 49
PT	50 - 58
NL	59 - 67
DK	68 - 76
NO	77 - 85
FI	86 - 94
SE	95 - 103
GR	104- 115
TR	113- 121
PL	122- 130
HU	131- 139
CZ	140- 148
SK	149- 157
RO	158- 166
SI	167- 175
BG	176- 184
EE	185- 193
LT	194- 202
LV	203- 211
RU	212- 220
RS	221- 229
HR	230- 238



Art. 0702 520 x



Art. 0702 521 x



Art. 0702 522 x

DE

Zu Ihrer Sicherheit



Lesen Sie vor der ersten Benutzung Ihres Gerätes diese Betriebsanleitung und handeln Sie danach. Bewahren Sie diese Betriebsanleitung für späteren Gebrauch oder für Nachbesitzer auf.



WARNUNG - Vor erster Inbetriebnahme **Sicherheitshinweise** unbedingt lesen!

Bei Nichtbeachtung der Betriebsanleitung und der Sicherheitshinweise können Schäden am Gerät und Gefahren für den Bediener und andere Personen entstehen.
Bei Transportschaden sofort Händler informieren.



Sicherheitshinweise



Hinweis

Es ist verboten Veränderungen am Gerät durchzuführen oder Zusatzgeräte herzustellen. Solche Änderungen können zu Personenschäden und Fehlfunktionen führen.

- Reparaturen am Gerät dürfen nur von hierzu beauftragten und geschulten Personen durchgeführt werden. Hierbei stets die Originalersatzteile der Adolf Würth GmbH & Co. KG verwenden. Damit wird sichergestellt, dass die Sicherheit des Gerätes erhalten bleibt.

Während der Arbeit gelten folgende Sicherheitsbestimmungen



Tragen Sie immer eine Schutzbrille, einen Gehörschutz, Schutzhandschuhe und Atemschutz.

- Das Gerät darf nur eingesetzt werden, wenn es komplett und korrekt montiert ist. Fehlende Teile können schwerwiegende Verletzungen zur Folge haben.

Gemeinsame Sicherheitshinweise zum Schleifen, Sandpapierschleifen, Arbeiten mit Drahtbürsten, Polieren und Trennschleifen:

- Verwenden Sie kein Zubehör, das vom Hersteller nicht speziell für dieses Elektrowerkzeug vorgesehen und empfohlen wurde. Nur weil Sie das Zubehör an Ihrem Elektrowerkzeug befestigen können, garantiert das keine sichere Verwendung.
- Die zulässige Drehzahl des Einsatzwerkzeugs muss mindestens so hoch sein wie die auf dem Elektrowerkzeug angegebene Höchstzahl. Zubehör, das sich schneller als zulässig dreht, kann zerbrechen und umherfliegen.
- Außendurchmesser und Dicke des Einsatzwerkzeugs müssen den Maßangaben ihres Elektrowerkzeugs entsprechen. Falsch bemessene Einsatzwerkzeuge können nicht ausreichend abgeschirmt oder kontrolliert werden.
- Schleifscheiben, Flansche, Schleifteller oder anderes Zubehör müssen genau auf die Schleifspindel Ihres Elektrowerkzeugs passen.
- Einsatzwerkzeuge, die nicht genau auf die Schleifspindel des Elektrowerkzeugs passen, drehen sich ungleichmäßig, vibrieren sehr stark und können zum Verlust der Kontrolle führen.



Sicherheitshinweise

- Verwenden Sie keine beschädigten Einsatzwerkzeuge. Kontrollieren Sie vor jeder Verwendung Einsatzwerkzeuge wie Schleifscheiben auf Absplitterungen und Risse, Schleifteller auf Risse, Verschleiß oder starke Abnutzung, Drahtbürsten auf lose oder gebrochene Drähte. Wenn das Elektrowerkzeug oder das Einsatzwerkzeug herunterfällt, überprüfen Sie, ob es beschädigt ist, oder verwenden Sie ein unbeschädigtes Einsatzwerkzeug. Wenn Sie das Einsatzwerkzeug kontrolliert und eingesetzt haben, halten Sie und in der Nähe befindliche Personen sich außerhalb der Ebene des rotierenden Einsatzwerkzeugs auf und lassen Sie das Gerät eine Minute lang mit Höchstzahl laufen. Beschädigte Einsatzwerkzeuge brechen meist in dieser Testzeit.
- Achten Sie bei anderen Personen auf sicheren Abstand zu Ihrem Arbeitsbereich. Jeder, der den Arbeitsbereich betritt, muss persönliche Schutzausrüstung tragen. Bruchstücke des Werkstücks oder gebrochener Einsatzwerkzeuge können wegfiegen und Verletzungen auch außerhalb des direkten Arbeitsbereichs verursachen.
- Halten Sie das Elektrowerkzeug nur an den isolierten Griffflächen, wenn Sie Arbeiten ausführen, bei denen das Einsatzwerkzeug verborgene Stromleitungen oder das eigene Netzkabel treffen kann. Der Kontakt mit einer spannungsführenden Leitung kann auch metallene Geräteteile unter Spannung setzen und zu einem elektrischen Schlag führen.
- Halten Sie das Netzkabel von sich drehenden Einsatzwerkzeugen fern. Wenn Sie die Kontrolle über das Gerät verlieren, kann das Netzkabel durchtrennt oder erfasst werden und Ihre Hand oder Ihr Arm in das sich drehende Einsatzwerkzeug geraten.
- Legen Sie das Elektrowerkzeug niemals ab, bevor das Einsatzwerkzeug völlig zum Stillstand gekommen ist. Das sich drehende Einsatzwerkzeug kann in Kontakt mit der Ablagefläche geraten, wodurch Sie die Kontrolle über das Elektrowerkzeug verlieren können.
- Lassen Sie das Elektrowerkzeug nicht laufen, während Sie es tragen. Ihre Kleidung kann durch zufälligen Kontakt mit dem sich drehenden Einsatzwerkzeug erfasst werden, und das Einsatzwerkzeug sich in Ihren Körper bohren.
- Reinigen Sie regelmäßig die Lüftungsschlitze ihres Elektrowerkzeugs. Das Motorgebläse zieht Staub in das Gehäuse, und eine starke Ansammlung von Metallstaub kann elektrische Gefahren verursachen.
- Verwenden Sie das Elektrowerkzeug nicht in der Nähe brennbarer Materialien. Funken können diese Materialien entzünden.
- Verwenden Sie keine Einsatzwerkzeuge, die flüssige Kühlmittel erfordern. Die Verwendung von Wasser oder anderen flüssigen Kühlmitteln kann zu einem elektrischen Schlag führen.

Rückschlag und entsprechende Sicherheitshinweise

Rückschlag ist die plötzliche Reaktion infolge eines hakenden oder blockierten drehenden Einsatzwerkzeugs, wie Schleifscheibe, Schleifteller, Drahtbürste usw. Verhaken oder Blockieren führt zu einem abrupten Stopp des rotierenden Einsatzwerkzeugs. Dadurch wird ein unkontrolliertes Elektrowerkzeug gegen die Drehrichtung des Einsatzwerkzeugs an der Blockierstelle beschleunigt.

Wenn z. B. eine Schleifscheibe im Werkstück hakt oder blockiert, kann sich die Kante der Schleifscheibe, die in das Werkstück eintaucht, verfangen und dadurch die Schleifscheibe ausbrechen oder einen Rückschlag verursachen. Die Schleifscheibe bewegt sich dann auf die Bedienperson zu oder von ihr weg, je nach Drehrichtung der Scheibe an der Blockierstelle. Hierbei können Schleifscheiben auch brechen.

Ein Rückschlag ist die Folge eines falschen oder fehlerhaften Gebrauchs des Elektrowerkzeugs. Er kann durch geeignete Vorsichtsmaßnahmen, wie nachfolgend beschrieben, verhindert werden.

- Bringen Sie ihre Hand nie in die Nähe sich drehender Einsatzwerkzeuge. Das Einsatzwerkzeug kann sich beim Rückschlag über ihre Hand bewegen.



Sicherheitshinweise

- Halten Sie das Elektrowerkzeug gut fest und bringen Sie Ihren Körper und ihre Arme in eine Position, in der Sie die Rückschlagkräfte abfangen können. Verwenden Sie immer den Zusatzgriff, falls vorhanden, um die größtmögliche Kontrolle über Rückschlagkräfte oder Reaktionsmomente beim Hochlauf zu haben. Die Bedienperson kann durch geeignete Vorsichtsmaßnahmen die Rückschlag- und Reaktionskräfte beherrschen.
- Meiden Sie mit Ihrem Körper den Bereich, in den das Elektrowerkzeug bei einem Rückschlag bewegt wird. Der Rückschlag treibt das Elektrowerkzeug in die Richtung entgegengesetzt zur Bewegung der Schleifscheibe an der Blockierstelle.
- Arbeiten Sie besonders vorsichtig im Bereich von Ecken, scharfen Kanten usw. Verhindern Sie, dass Einsatzwerkzeuge vom Werkstück zurückprallen und verklemmen. Das rotierende Einsatzwerkzeug neigt bei Ecken, scharfen Kanten oder wenn es abprallt, dazu, sich zu verklemmen. Dies verursacht einen Kontrollverlust oder Rückschlag.
- Verwenden Sie kein Ketten- oder gezähntes Sägeblatt. Solche Einsatzwerkzeuge verursachen häufig einen Rückschlag oder den Verlust der Kontrolle über das Elektrowerkzeug.
- Verwenden Sie immer unbeschädigte Spannflechte in der richtigen Größe und Form für die von Ihnen gewählte Schleifscheibe. Geeignete Flansche stützen die Schleifscheibe und verringern so die Gefahr eines Schleifscheibenbruchs. Flansche für Trennscheiben können sich von den Flanschen für andere Schleifscheiben unterscheiden.
- Verwenden Sie keine abgenutzten Schleifscheiben von größeren Elektrowerkzeugen. Schleifscheiben für größere Elektrowerkzeuge sind nicht für die höheren Drehzahlen von kleineren Elektrowerkzeugen ausgelegt und können brechen.

Weitere besondere Sicherheitshinweise zum Trennschleifen:

Besondere Sicherheitshinweise zum Schleifen und Trennschleifen

- Verwenden Sie ausschließlich die für Ihr Elektrowerkzeug zugelassenen Schleifkörper und die für diese Schleifkörper vorgesehene Schutzhaube. Schleifkörper, die nicht für das Elektrowerkzeug vorgesehen sind, können nicht ausreichend abgeschirmt werden und sind unsicher.
- Schleifkörper dürfen nur für die empfohlenen Einsatzmöglichkeiten verwendet werden. Z. B.: Schleifen Sie nie mit der Seitenfläche einer Trennscheibe. Trennscheiben sind zum Materialabtrag mit der Kante der Scheibe bestimmt. Seitliche Krafteinwirkung auf diese Schleifkörper kann sie zerbrechen.
- Vermeiden Sie ein Blockieren der Trennscheibe oder zu hohen Anpressdruck. Führen Sie keine übermäßig tiefen Schnitte aus. Eine Überlastung der Trennscheibe erhöht deren Beanspruchung und die Anfälligkeit zum Verkanten oder Blockieren und damit die Möglichkeit eines Rückschlags oder Schleifkörperbruchs.
- Meiden Sie den Bereich vor und hinter der rotierenden Trennscheibe. Wenn Sie die Trennscheibe im Werkstück von sich weg bewegen, kann im Falle eines Rückschlags das Elektrowerkzeug mit der sich drehenden Scheibe direkt auf Sie zugeschleudert werden.
- Falls die Trennscheibe verklemmt oder Sie die Arbeit unterbrechen, schalten Sie das Gerät aus und halten Sie es ruhig, bis die Scheibe zum Stillstand gekommen ist. Versuchen Sie nie, die noch laufende Trennscheibe aus dem Schnitt zu ziehen, sonst kann ein Rückschlag erfolgen. Ermitteln und beheben Sie die Ursache für das Verklemmen.
- Schalten Sie das Elektrowerkzeug nicht wieder ein, solange es sich im Werkstück befindet. Lassen Sie die Trennscheibe erst ihre volle Drehzahl erreichen, bevor Sie den Schnitt vorsichtig fortsetzen. Anderenfalls kann die Scheibe verhaken, aus dem Werkstück springen oder einen Rückschlag verursachen.



Sicherheitshinweise

- Stützen Sie Platten oder große Werkstücke ab, um das Risiko eines Rückschlags durch eine eingeklemmte Trennscheibe zu vermindern. Große Werkstücke können sich unter ihrem eigenen Gewicht durchbiegen. Das Werkstück muss auf beiden Seiten der Scheibe abgestützt werden, und zwar sowohl in der Nähe des Trennschnitts als auch an der Kante.
- Seien Sie besonders vorsichtig bei "Taschenschnitten" in bestehende Wände oder andere nicht einsehbare Bereiche. Die eintauchende Trennscheibe kann beim Schneiden in Gas- oder Wasserleitungen, elektrische Leitungen oder andere Objekte einen Rückschlag verursachen.

Besondere Sicherheitshinweise zum Sandpapierschleifen:

- Benutzen Sie keine überdimensionierten Schleifblätter, sondern befolgen Sie die Herstellerangaben zur Schleifblattgröße. Schleifblätter, die über den Schleifteller hinausragen, können Verletzungen verursachen sowie zum Blockieren, Zerreißen der Schleifblätter oder zum Rückschlag führen.

Besondere Sicherheitshinweise zum Polieren:

- Lassen Sie keine losen Teile der Polierhaube, insbesondere Befestigungsschnüre, zu. Verstauen oder kürzen Sie die Befestigungsschnüre. Lose, sich mitdrehende Befestigungsschnüre können Ihre Finger erfassen oder sich im Werkstück verfangen.

Besondere Sicherheitshinweise zum Arbeiten mit Drahtbürsten:

- Beachten Sie, dass die Drahtbürste auch während des üblichen Gebrauchs Drahtstücke verliert. Überlasten Sie die Drähte nicht durch zu hohen Anpressdruck. Wegfliegende Drahtstücke können sehr leicht durch dünne Kleidung und/oder die Haut dringen.
- Wird eine Schutzhaube empfohlen, verhindern Sie, dass sich Schutzhaube und Drahtbürste berühren können. Teller- und Topfbürsten können durch Anpressdruck und Zentrifugalkräfte ihren Durchmesser vergrößern.

Weitere Sicherheitshinweise:

- Elastische Zwischenlagen verwenden, wenn diese mit dem Schleifmittel zur Verfügung gestellt werden und wenn sie gefordert werden.
- Angaben des Werkzeug- oder Zubehörherstellers beachten! Scheiben vor Fett und Schlag schützen! Schleifmittel müssen sorgsam nach Anweisungen des Herstellers aufbewahrt und gehandhabt werden.
- Niemals Trennschleifscheiben zum Schrupschleifen verwenden! Trennschleifscheiben dürfen keinem seitlichen Druck ausgesetzt werden.
- Das Werkstück muss fest aufliegen und gegen Verrutschen gesichert sein, z.B. mit Hilfe von Spannvorrichtungen. Große Werkstücke müssen ausreichend abgestützt werden.
- Spindelarreterung [4] nur bei stillstehendem Motor betätigen [GSL 700-E, GSL 950-E POWER].
- Nicht an das sich drehende Werkzeug fassen! Späne und Ähnliches nur bei Stillstand der Maschine entfernen.
- Sorgen Sie dafür, dass das Schleifmittel vor Gebrauch richtig angebracht und befestigt wird, und lassen Sie das Werkzeug im Leerlauf 60 Sekunden in einer sicheren Lage laufen, sofort anhalten, wenn beträchtliche Schwingungen auftreten oder wenn andere Mängel festgestellt werden. Wenn dieser Zustand eintritt, überprüfen Sie die Maschine, um die Ursache zu ermitteln.
- Sorgen Sie dafür, dass beim Gebrauch entstehende Funken keine Gefahr hervorrufen, z.B. den Anwender oder andere Personen treffen oder entflammare Substanzen entzünden. Gefährdete Bereiche sind mit schwer entflammaren Decken zu schützen. Halten Sie in feuergefährdeten Bereichen ein geeignetes Löschmittel bereit.
- Beachten Sie in Ihrem Land gültige Vorschriften für die zu bearbeitenden Materialien.
- Materialien, die bei der Bearbeitung gesundheitsgefährdende Stäube oder Dämpfe erzeugen (z.B. Asbest), dürfen nicht bearbeitet werden.
- Arbeiten sie aus Sicherheitsgründen immer mit angebrachter Gummimanschette [3] bzw. Zusatzhandgriff.



Sicherheitshinweise

- Stäube von Materialien wie bleihaltigem Anstrich, einigen Holzarten, Mineralien und Metall können gesundheitsschädlich sein. Berühren oder Einatmen der Stäube können allergische Reaktionen und/oder Atemwegserkrankungen des Benutzers oder in der Nähe befindlicher Personenhervorrufen. Bestimmte Stäube wie Eichen- oder Buchenstaub gelten als krebserzeugend, besonders in Verbindung mit Zusatzstoffen zur Holzbehandlung (Chromat, Holzschutzmittel). Asbesthaltiges Material darf nur von Fachleuten bearbeitet werden.
 - Benutzen Sie möglichst eine Staubabsaugung.
 - Sorgen Sie für gute Belüftung des Arbeitsplatzes.
 - Es wird empfohlen, eine Atemschutzmaske mit Filterklasse P2 zu tragen.
- Beschädigte, unrunde bzw. vibrierende Werkzeuge dürfen nicht verwendet werden.
- Bei der Bearbeitung, insbesondere von Metallen, kann sich leitfähiger Staub im Inneren der Maschine ablagern. Dadurch kann es zur Überleitung elektrischer Energie auf das Maschinengehäuse kommen. Das kann die zeitweilige Gefahr eines elektrischen Schlages begründen. Deshalb ist es notwendig, bei laufender Maschine regelmäßig, häufig und gründlich die Maschine durch die hinteren Lüftungsschlitze mit Druckluft auszublasen. Dabei muss die Maschine sicher gehalten werden.
- Stecker aus der Steckdose ziehen, bevor irgendeine Einstellung, Umrüstung, Wartung oder Reinigung vorgenommen wird.
- Es wird empfohlen, eine stationäre Absauganlage einzusetzen und einen Fehlerstrom-Schutzschalter (FI) vorzuschalten. Bei Abschaltung der Maschine durch den FI-Schutzschalter muss die Maschine überprüft und gereinigt werden. Motorreinigung siehe Kapitel Wartung/Reinigung.
- **Nur Original Würth Zubehör und Ersatzteile verwenden.**

Bestimmungsgemäße Verwendung

Die Geräte sind nur für den folgenden Gebrauch zu Verwenden:

- Für Feinschleifarbeiten mit Schleifstiften an Metallen.
- Für Feintrennarbeiten mit Kleintrennscheiben an Metallen.
- Zum Fräsen mit Schafffräsern von NE-Metallen, Kunststoffen, Hartholz usw.
- Zum Arbeiten mit Pinseldraht- und Runddrahtbürsten
- Zum Arbeiten mit Formpolierkörpern
- Zum Arbeiten mit Filzpolierkörpern
- Zum Arbeiten mit Lamellen-Schleifrädern

Nicht bestimmt zum Arbeiten mit Polierglocken. Jeder darüber hinausgehende Gebrauch gilt als nicht bestimmungsgemäß.

Für Schäden bei nicht bestimmungsgemäßer Verwendung haftet der Benutzer.

Geräteelemente

Übersicht (Abb. 1)

- 1 Spannzange
 - 2 Spannzangenmutter
 - 3 Gummimanschette*
 - 4 Spindelarreterierung*
 - 5 Ein-/Ausschalter
 - 6 Haupthandgriff
 - 7 Stellrad für Drehzahleinstellung
- *ausstattungsabhängig

Gerätekenwerte

	Einheit	Art. 0702 520 x	Art. 0702 521 x	Art. 0702 522 x
S (Spindelarretierung zum Werkzeugwechsel)			✓	✓
n (Leerlaufdrehzahl (Höchstzahl))	/min	13000 - 34000	10000 - 30500	2500 - 8700
n ₁ (Lastdrehzahl)	/min	24000	24000	7200
P ₁ (Nennaufnahmeleistung)	W	710	710	950
P ₂ (Abgabeleistung)	W	430	430	510
D _{max} (maximaler Schleifscheibendurchmesser)	mm (in)	43 (1 11/16)	50 (2)	55 (2 5/32)
T _{max} (max. Dicke von gebundenen Schleifscheiben)	mm (in)	6 (1/4)	6 (1/4)	6 (1/4)
d (Spannbohrung der Spannzange)	mm (in)	6 (1/4 ")	6 (1/4 ")	6 (1/4 ")
m (Gewicht)	kg (lbs)	1,4 (3.1)	1,6 (3.6)	1,7 (3.8)

Drehzahlstufe	Art. 0702 520 x	Art. 0702 521 x	Art. 0702 522 x
1	13000 min ⁻¹	10000 min ⁻¹	2500 min ⁻¹
2	18000 min ⁻¹	14000 min ⁻¹	4000 min ⁻¹
3	23000 min ⁻¹	18500 min ⁻¹	5500 min ⁻¹
4	27000 min ⁻¹	22000 min ⁻¹	7000 min ⁻¹
5	30500 min ⁻¹	26000 min ⁻¹	8000 min ⁻¹
6	34000 min ⁻¹	30500 min ⁻¹	8700 min ⁻¹

Geräusch-/Vibrationsinformation

Messwerte ermittelt entsprechend EN 60745.

	Einheit	Art. 0702 520 x	Art. 0702 521 x	Art. 0702 522 x
a _{h,SG} /K _{h,SG} *)	m/s ²	6,8/1,5	5,6/1,5	< 2,5/1,5
a _{h,SG} /K _{h,SG} *)	m/s ²	-	16,9/1,5	< 2,5/1,5
L _{pA} /K _{pA}	dB (A)	82/3	80/3	87/3
L _{WA} /K _{WA}	dB (A)	93/3	91/3	98/3

a_{h,SG} = Schwingungsemissionswert

K_{h,SG} = Unsicherheit (Schwingung)

L_{pA} = Schalldruckpegel

LWA = Schalleistungspegel

K_{pA}, K_{WA} = Unsicherheit

*) Die angegebenen Schwingungsemissionswerte:

- Wurden nach einem genormten Prüfverfahren gemessen und können zum Vergleich eines Elektrowerkzeuges mit einem anderen verwendet werden.
- Können zu einer einleitenden Einschätzung der Aussetzung verwendet werden.

Beim Arbeiten kann der Geräuschpegel 80 dB (A) überschreiten. **Gehörschutz tragen!**

Elektromagnetische Störungen: Unter Einwirkung extremer elektromagnetischer Störungen von außen, können im Einzelfall vorübergehende Drehzahlschwankungen auftreten oder der Wiederanlaufschutz ansprechen. In diesem Fall die Maschine aus- und wieder einschalten.

Vor der Inbetriebnahme



Vergleichen Sie, ob die auf dem Typenschild angegebene Netzspannung und Netzfrequenz mit den Daten Ihres Stromnetzes übereinstimmen.

Spannzangen



Der Schaftdurchmesser des Werkzeugs muss genau der Spannbohrung der Spannzange **[1]** entsprechen!

Es stehen Spannzangen **[1]** für verschiedene Schaftdurchmesser zur Verfügung. Siehe Kapitel Zubehör.

Einsetzen der Werkzeuge



Netzstecker aus der Steckdose ziehen!



Nur Werkzeuge verwenden, die für die Leerlaufdrehzahl Ihrer Maschine geeignet sind! Siehe technische Daten.



Bei Schleifstiften darf die vom Hersteller angegebene maximale zulässige offene Schaftlänge nicht überschritten werden!

- Das Werkzeug mit der ganzen Länge des Schaftes in die Spannzange **[1]** einsetzen.
- Die Spindel anhalten (Bei Art. 0702 520 x mit dem mitgelieferten 13-mm-Gabelschlüssel). Bei 0702 521 x durch Betätigen der Spindelarretierung **[4]**.
- Die Spannzangenmutter **[2]** mit dem 19-mm-Gabelschlüssel festziehen.



Wenn kein Werkzeug in die Spannzange eingesetzt ist, die Spannzange nicht mit dem Schlüssel festziehen, sondern nur von Hand aufschrauben!

Betrieb

Ein-/Ausschalten



Erst einschalten, dann das Einsatzwerkzeug an das Werkstück bringen.



Vermeiden Sie unbeabsichtigtes Anlaufen: Maschine stets ausschalten.



Bei Dauereinschaltung läuft die Maschine weiter, wenn sie aus der Hand gerissen wird. Daher die Maschine immer mit beiden Händen an den vorgesehenen Handgriffen **[6]** festhalten, einen sicheren Stand einnehmen und konzentriert arbeiten.

- **Einschalten:** Ein-/Ausschalter **[5]** nach vorn schieben. Zur Dauereinschaltung dann nach unten kippen bis er einrastet.
- **Ausschalten:** Auf das hintere Ende des Ein-/Ausschalters **[5]** drücken und loslassen.

Drehzahl einstellen

Am Stellrad **[7]** kann die Drehzahl vorgewählt und stufenlos verändert werden. Drehzahlen siehe Technische Daten.

Arbeitshinweise

Schleifen, Sandpapierschleifen, Arbeiten mit Drahtbürsten, Polieren:

- Maschine mäßig andrücken und über die Fläche hin- und herbewegen.
- Fräsen: Maschine mäßig andrücken
- Trennschleifen: Beim Trennschleifen immer im Gegenlauf arbeiten. Sonst besteht die Gefahr, dass die Maschine unkontrolliert aus dem Schnitt springt. Mit mäßigem, dem zu bearbeitenden Material angepasstem Vorschub arbeiten. Nicht verkanten, nicht drücken, nicht schwingen.

Störungsbeseitigung

Störung	Mögliche Ursache	Abhilfe
Überlastschutz: Die Lastdrehzahl nimmt STARK ab.	Die Motortemperatur ist zu hoch!	Maschine im Leerlauf laufen lassen, bis die Maschine abgekühlt ist.
Überlastschutz: Die Lastdrehzahl nimmt LEICHT ab.	Die Maschine wird überlastet.	Arbeiten Sie mit reduzierter Belastung weiter.
S-automatic Sicherheitsabschaltung: Die Maschine wurde selbsttätig ABGESCHALTET.	Bei zu hoher Strom-Anstiegsgeschwindigkeit (wie sie z.B. bei einer plötzlichen Blockierung oder einem Rückschlag auftritt) wird die Maschine abgeschaltet.	Maschine am Ein-/Ausschalter [5] ausschalten. Danach wieder einschalten und normal weiterarbeiten. Vermeiden Sie weitere Blockierungen. Siehe Kapitel Rückschlag und entsprechende Sicherheitshinweise.
Wiederanlaufschutz: Die Maschine läuft nicht.	Der Wiederanlaufschutz hat angesprochen.	Wird der Netzstecker bei eingeschalteter Maschine eingesteckt oder ist die Stromversorgung nach einer Unterbrechung wieder hergestellt, läuft die Maschine nicht an. Die Maschine aus- und wieder einschalten.

Wartung und Reinigung



Achtung!

Reinigung des Gerätes nur bei gezogenem Netzstecker.



Staub- oder Atemschutzmasken müssen bei der Anwendung entstehenden Staub filtern.

Motorreinigung



Die Maschine regelmäßig, häufig und gründlich durch die hinteren Lüftungsschlitze mit Druckluft ausblasen. Dabei muss die Maschine sicher gehalten werden.

Zubehör

Verwenden Sie nur original Würth Zubehör. Verwenden Sie nur Zubehör, das die in dieser Betriebsanleitung angegebenen Anforderungen und Kenndaten erfüllt.

Zubehör sicher anbringen. Wird die Maschine in einem Halter betrieben: Die Maschine sicher befestigen. Der Verlust der Kontrolle kann zu Verletzungen führen.

A Spannzangen

Ø 3 mm = **Art. XX**

Ø 1/8" = **Art. XX**

Ø 6 mm = **Art. XX**

Ø 1/4" = **Art. XX**

Ø 8 mm = **Art. XX**

B Aufspannbock **Art. XX** zum Einspannen beim Arbeiten mit Biegewellen (Spannschraube festziehen), hierzu:

C Spannbügel **Art. XX** zur sicheren Befestigung auf dem Werkstück (Spannschraube festziehen).

D Ladegeräte: **Art. XX, Art. XX** u.a.

Ersatzteile

Sollte das Gerät trotz sorgfältiger Herstell- und Prüfverfahren einmal ausfallen, ist die Reparatur von einem Würth masterService ausführen zu lassen. In Deutschland erreichen Sie den Würth masterService kostenlos unter Tel. 0800-WMASTER (0800-9 62 78 37). In Österreich unter der Tel. 0800-20 30 13. Bei allen Rückfragen und Ersatzteilbestellungen bitte unbedingt die Artikelnummer laut Typenschild des Gerätes angeben. Die aktuelle Ersatzteilliste dieses Gerätes kann im Internet unter „<http://www.wuerth.com/partsmanager>“ aufgerufen oder von der nächst gelegenen Würth Niederlassung angefordert werden.

Gewährleistung

Für dieses Würth Gerät bieten wir eine Gewährleistung gemäß den gesetzlichen/länderspezifischen Bestimmungen ab Kaufdatum (Nachweis durch Rechnung oder Lieferschein). Entstandene Schäden werden durch Ersatzlieferung oder Reparatur beseitigt. Schäden, die auf unsachgemäße Behandlung zurückzuführen sind, sind von der Gewährleistung ausgeschlossen. Beanstandungen können nur anerkannt werden, wenn das Gerät unzerlegt einer Würth Niederlassung, Ihrem Würth Außendienstmitarbeiter oder einer Würth autorisierten Kundendienststelle übergeben wird. Technische Änderungen vorbehalten. Für Druckfehler übernehmen wir keine Haftung.

Entsorgung



Werfen Sie das Gerät keinesfalls in den normalen Hausmüll. Entsorgen Sie das Gerät über einen zugelassenen Entsorgungsbetrieb oder über Ihre kommunale Entsorgungseinrichtung. Beachten Sie die aktuell geltenden Vorschriften. Setzen Sie sich im Zweifelsfall mit Ihrer Entsorgungseinrichtung in Verbindung. Führen Sie alle Verpackungsmaterialien einer umweltgerechten Entsorgung zu.

CE Konformitätserklärung

Wir erklären in alleiniger Verantwortung, dass dieses Produkt mit den folgenden Normen oder normativen Dokumenten übereinstimmt:

Normen

- EN 60745-1:2009 + A11:2010
- EN 60745-2-23:2013
- EN 55014-1:2006 + A1:2009 + A2:2011
- EN 55014-2:1997 + A1:2001 + A2:2008
- EN 61000-3-2:2006 + A1:2009 + A2:2009
- EN 61000-3-3:2008
- EN 50581:2012

gemäß den Bestimmungen der Richtlinien:

EG-Richtlinie

- 2014/30/EG
- 2006/95/EG
- 2011/65/EG

Technische Unterlagen bei:
Adolf Würth GmbH & Co. KG, Abt. PPT
Reinhold-Würth-Straße 12 - 17,
74653 Künzelsau, GERMANY



F. Wolpert
Prokurist - Leiter Produktmanagement



Dr.-Ing. S. Beichter
Prokurist - Leiter Qualität

Künzelsau: 16.06.2016

GB

For your safety



Please read this instruction manual before using the device for the first time and comply with it. Retain this instruction manual for future reference or for subsequent owners.



WARNING – Prior to the first start-up, it is definitely necessary to read the **Safety instructions!**

Failure to adhere to this instruction manual and the safety instructions may result in damage to the device and cause dangerous situations for the operator and other people. In case of transport damage inform vendor immediately.



Safety instructions



Note

It is not allowed to modify the device or to manufacture additional tools. Such modifications can cause injuries and malfunctions.

- Only authorised and trained personnel are allowed to repair the device. Only use genuine spare parts from Adolf Würth GmbH & Co. KG. This ensures continuous device safety.

Adhere to the following safety instructions during operation



Always wear safety glasses, hearing protection, protective gloves and face mask.

- The device may only be used if completely and correctly fitted. Missing parts can cause serious injuries.

Safety Warnings Common for Grinding, Sanding, Wire Brushing, Polishing or Abrasive Cutting-Off Operations:

- Do not use accessories which are not specifically designed and recommended by the manufacturer for this power tool. Just because the accessory can be attached to your power tool does not mean that it can be used safely.
- The rated speed of the attachment must be at least equal to the maximum speed indicated on the power tool. Accessories running faster than their rated speed can break and fly apart.
- Outside diameter and thickness of the attachment must conform to the capacity rating of your power tool. Accessories cannot be adequately guarded or controlled.
- The arbour size of grinding wheels, flanges, backing pads or any other accessory must fit exactly on the spindle of your power tool.
- Accessories with arbour holes that do not match the mounting hardware of the power tool will run out of balance, vibrate excessively and may cause loss of control.



Safety instructions

- Do not use a damaged accessory. Before each use inspect the accessory such as abrasive wheels for chips and cracks, backing pad for cracks, tear or excess wear, wire brush for loose or cracked wires. If a power tool or accessory is dropped, inspect for damage or install an undamaged accessory. After inspecting and installing an accessory, position yourself and bystanders away from the plane of the rotating accessory and run the power tool at maximum no-load speed for one minute. Damaged accessories will normally break apart during this test time.
- Keep bystanders a safe distance away from work area. Anyone entering the work area must wear personal protective equipment. Fragments of workpiece or of a broken accessory may fly away and cause injury beyond immediate area of operation.
- Hold the power tool only at the insulated gripping surfaces when performing an operation where the attachment may come into contact with hidden wiring or its own mains cable. Cutting accessory contacting a "live" wire may make exposed metal parts of the power tool "live" and could give the operator an electric shock.
- Keep the mains cable away from rotating attachments. If you lose control, the cord may be cut or snagged and your hand or arm may be pulled into the spinning accessory.
- Never put down the power tool down until the attachment has come to a complete stop. The spinning accessory may grab the surface and pull the power tool out of your control.
- Do not allow the power tool to run while carrying it at your side. Accidental contact with the spinning accessory could snag your clothing, pulling the accessory into your body.
- Clean the ventilation slots of your power tool at regular intervals. The motor's fan will draw the dust inside the housing and excessive accumulation of powdered metal may cause electrical hazards.

- Do not use the power tool in the vicinity of flammable materials. Sparks could ignite these materials.
- Do not use attachments that require liquid coolants. Using water or other liquid coolants may result in electrocution or shock.

Kickback and Related Warnings

Recoil is a sudden reaction to a snagging or jammed attachment, such as grinding wheel, backing pad, wire brush, etc. Snagging or jamming results in an abrupt stop of the rotating attachment. This causes an uncontrolled power tool to accelerate in the direction opposite the attachment's direction of rotation at the point of jamming.

For example, if an abrasive wheel is snagged or pinched by the workpiece, the edge of the wheel that is entering into the pinch point can dig into the surface of the material causing the wheel to climb out or kick out. The wheel may either jump toward or away from the operator, depending on direction of the wheel's movement at the point of pinching. Abrasive wheels may also break under these conditions.

A recoil is the result of misuse or incorrect operation of the power tool. It can be avoided by taking proper precautions as described below.

- Never place your hand near rotating attachments. The attachment may run over your hand in the event of a recoil.
- Maintain a firm grip on the power tool and position your body and arm to allow you to resist recoil forces. Always use the auxiliary handle, if provided, for maximum control over recoil forces or reaction torques during start-up. The operator can control torque reactions or kickback forces, if proper precautions are taken.
- Keep your body away from the area in which the power tool will move in the event of a recoil. Kickback will propel the tool in direction opposite to the wheel's movement at the point of snagging.



Safety instructions

- Take particular care when working at corners, sharp edges etc.
Prevent the attachment bouncing back off the workpiece and jamming. The rotating attachment tends to jam at corners or sharp edges or if it bounces back off the workpiece. This can result in a loss of control or a recoil.
- Do not use a saw chain or toothed saw blade. Such blades create frequent kickback and loss of control.

Special safety precautions for grinding and abrasive cut-off operations

- Use only the grinding wheels designed for your power tool and the protective guard approved for these grinding wheels. Grinding wheels not designed for the power tool cannot be adequately shielded and are therefore unsafe.
- Grinding wheels may only be used for the recommended applications.
e.g.: Never grind with the side surface of a grinding wheel. Grinding wheels are intended for material removal using the edge of the wheel. Lateral forces exerted on these grinding wheels can cause them to fracture.
- Always use only undamaged clamping flanges of the right size and form for the chosen grinding wheel. Suitable flanges support the grinding wheel, thus reducing the danger of grinding wheel fracture. Flanges for cut-off wheels can differ from the flanges for other grinding wheels.
- Do not use worn grinding wheels of larger power tools. Grinding wheels for larger power tools are not designed for the higher speeds of smaller power tools and can break.

Further special safety precautions for cut-off wheels:

- Avoid jamming of the cut-off wheel or excessive contact pressure. Do not carry out excessively deep cuts. Overloading the cut-off wheel increases the pressure on the wheel and its susceptibility to tilting or jamming and hence the possibility of a recoil or cut-off wheel fracture.

- Keep out of the area in front of and behind the rotating cut-off wheel. If you move the cut-off wheel away from yourself in the workpiece, the power tool with the rotating wheel can fly directly towards you in the event of a recoil.
- If the cut-off wheel jams or you interrupt your work, switch off the tool and hold it still until the wheel has come to a standstill. Never try to pull the cut-off wheel out of the cut as long as it is still rotating as otherwise it may recoil. Determine and remedy the cause of the jamming.
- Do not switch on the power tool again as long as it is still in the workpiece. Allow the cut-off wheel to reach its full speed before carefully continuing the cut, as otherwise the wheel may snag, jump out of the workpiece or cause a recoil.
- Support plates or large workpieces in order to reduce the risk of a recoil due to a jammed cut-off wheel. Large workpieces may bend under their own weight. The workpiece must be supported on both sides of the wheel, both in the vicinity of the cut and at the edges.
- Take particular care during "pocket cuts" in existing walls or other unclear situations. The rotating cut-off wheel can cause a recoil in the event of cutting into gas or water pipes, electric cables or other objects.

Special safety precautions during sanding:

- Do not use over-dimensioned sanding sheets; follow the manufacturer's specifications on the sanding sheet size. Sanding sheets extending beyond the backing pad can cause injuries and lead to jamming and tearing of the sanding sheets or to a recoil.

Safety Warnings Specific for Polishing:

- Loose parts on the polishing guard, especially the fastening cords, are not permitted. Tuck away or shorten the fastening cords. Loose, spinning fastening cords may make contact with your fingers or become caught in the workpiece.



Safety instructions

Special safety precautions when working with wire brushes:

- Note that the wire brush loses pieces of wire even during normal operation. Do not overload the wires by applying too much pressure. Flying pieces of wire can very easily penetrate thin clothing and/or the skin.
- If a protective guard is recommended, ensure that the wire brush cannot contact the protective guard. The diameter of disc brushes and cup brushes may increase, depending on the contact pressure and centrifugal force.

Additional Safety Instructions

- Use elastic cushioning layers if they have been supplied with the abrasive and if required.
- Observe the specifications of the tool or accessory manufacturer! Protect the discs from grease or impacts! Abrasives must be stored and handled with care in accordance with the manufacturer's instructions.
- Never use cut-off wheels for roughing work! Cut-off wheels must not be exposed to lateral pressure.
- The workpiece must lay flat and be secured against slipping, e.g. using clamps. Large workpieces must be sufficiently supported.
- Actuate the spindle lock **[4]** only when the motor is at a standstill **[GSL 700-E, GSL 950-E POWER]**.
- Do not touch the rotating tool!
Remove chips and other materials only when the machine is at a standstill.
- Ensure that the abrasives are correctly attached and fastened to the tool before starting work, and allow the tool to run at idle speed for 60 seconds in a safe position; stop the tool immediately if significant vibrations occur or other faults are observed. If this situation occurs, inspect the machine to identify the cause.
- Ensure that any sparks caused during work cannot pose a danger, e.g. by striking the user or other persons or by igniting flammable substances. Protect endangered areas using flame-resistant blankets. Keep a suitable fire extinguisher on hand in areas with a fire hazard.
- Follow national requirements for the materials you want to work with.
- Materials that generate dusts or vapours that may be harmful to health (e.g. asbestos) must not be processed.
- For safety reasons, always work with the rubber sleeve **[3]** or additional handle fitted.
- Dust from materials such as lead-containing paint, some types of wood, minerals and metal may be harmful to health. Contact with or inhaling dusts can cause allergic reactions and/or diseases to the respiratory organs of the user or of other persons in the vicinity. Certain dusts, such as oak or beech dust, are considered to be carcinogenic, particularly in combination with substances for wood treatment (chromate, wood preservatives). Material containing asbestos must only be treated by specialists.
 - Where the use of a dust extraction device is possible it shall be used.
 - The work place must be well ventilated.
 - The use of a dust mask of filter class P2 is recommended.
- Damaged, eccentric or vibrating tools must not be used.
- During machining, of metals in particular, conductive dust can form deposits inside the machine. This can lead to the transfer of electrical energy onto the machine housing. This can mean a temporary danger of electric shocks. This is why it is necessary when the machine is running to blow compressed air through the rear ventilation slots of the machine regularly, frequently and thoroughly. Here, the machine must be held firmly.



Safety instructions

- Pull the plug out of the socket before adjusting the machine, before tool changing, servicing or cleaning the machine.
- We recommend using a stationary extractor system and connecting a residual current circuitbreaker (FI) upstream. If the machine is switched off by the FI circuit-breaker tripping, the machine must be checked and cleaned. Motor cleaning, see chapter Maintenance / Cleaning.
- **Only use genuine Würth accessories and spare parts.**

Proper use

The tools may be used only for the following applications:

- For fine grinding work with grinding pencils on metals.
- For fine cutting work with small cut-off wheels on metals.
- For milling of NF metals, plastics, hardwood, etc. using end mills
- For working with fine wire and round wire brushes
- For working with form polishers
- For working with felt polishers
- For working with lamellar grinding wheels

Not intended for use with bell-type polishers.
Any other use than the described above shall be deemed to be improper use.

The user is liable for damage resulting from improper use.

Device elements

Overview (fig. 1)

- 1** Collet
 - 2** Collet nut
 - 3** Rubber sleeve*
 - 4** Spindle lock*
 - 5** On/Off switch
 - 6** Main handle
 - 7** Setting wheel for speed adjustment
- * depending on the model

Technical data

	Unit	Item 0702 520 x	Item 0702 521 x	Item 0702 552 x
S (spindle lock for tool changing)			✓	✓
n (idle speed (maximum speed))	/min	13000 - 34000	10000 - 30500	2500 - 8700
n ₁ (load speed)	/min	24000	24000	7200
P ₁ (rated power consumption)	W	710	710	950
P ₂ (power output)	W	430	430	510
D _{max} (max. grinding wheel diameter)	mm (in)	43 (1 11/16)	50 (2)	55 (2 5/32)
T _{max} (max. thickness of bonded grinding wheels)	mm (in)	6 (1/4)	6 (1/4)	6 (1/4)
d (clamping bore of the collet)	mm (in)	6 (1/4 ")	6 (1/4 ")	6 (1/4 ")
m (weight)	kg (lbs)	1,4 (3.1)	1,6 (3.6)	1,7 (3.8)

Speed level	Item 0702 520 x	Item 0702 521 x	Item 0702 522 x
1	13000 min ⁻¹	10000 min ⁻¹	2500 min ⁻¹
2	18000 min ⁻¹	14000 min ⁻¹	4000 min ⁻¹
3	23000 min ⁻¹	18500 min ⁻¹	5500 min ⁻¹
4	27000 rpm	22000 rpm	7000 rpm
5	30500 rpm	26000 rpm	8000 rpm
6	34000 rpm	30500 rpm	8700 rpm

Noise / vibration

The measured values conform to EN 60745.

	Unit	Item 0702 520 x	Item 0702 521 x	Item 0702 522 x
a _{h,SG} /K _{h,SG} *	m/s ²	6,8/1,5	5,6/1,5	< 2,5/1,5
α _{h,SG} /K _{h,SG} *	m/s ²	-	16,9/1,5	< 2,5/1,5
L _{PA} /K _{PA}	dB(A)	82/3	80/3	87/3
L _{WA} /K _{WA}	dB(A)	93/3	91/3	98/3

a_{h,SG}, SG = Vibration emission value

K_{h,SG} = Uncertainty (vibration)

L_{PA} = Sound pressure level

LWA = Sound power level

K_{PA}, K_{WA} = Uncertainty

*) The vibration emission values indicated:

- Have been measured using a standardised test procedure and can be used for comparing one power tool with another.
- Can be used for a rough estimate of the emissions.

The noise level may exceed 80 dB (A) during work. **Wear your hearing protection!**

Electromagnetic interference: Under the effect of extreme electromagnetic interference from the outside, transient speed fluctuations or tripping of the restart protection may occasionally occur. In this case switch the machine off and on again.

Before startup



Check that the mains voltage and mains frequency correspond to the voltage and frequency specified on the machine rating plate.

Collets



The shank diameter of the tool must precisely match the clamping bore diameter of the collet **[1]**!

Collets **[1]** are available for different shank diameters. See chapter Accessories.

Inserting the tools



Remove the mains plug from the socket!



Use only tools suitable for the idle speed of your machine! See Technical data.



The maximum permissible open shank length of grinding pencils specified by the manufacturer must not be exceeded!

- Insert the tool into the collet **[1]** with the whole length of the shank.
- Counter-hold the spindle (for Item 0702 520 x with the 13 mm open-jaw wrench supplied. For 0702 521 x by pressing the spindle lock **[4]**).
- Tighten the collet nut **[2]** using the 19 mm open-jaw wrench.



If no tool is inserted into the collet, screw on the collet only by hand and do not tighten using the wrench!

Operation

Switching on/off



Switch on the device first, then move the accessory towards the workpiece.



Avoid unintentional starting: Always switch off the machine.



In continuous operation, the machine continues running if it is forced out of your hands. For this reason, always hold the machine with both hands using the handles **[6]** provided, stand in a stable position and concentrate on the work in hand.

- **Switching on:** Push the ON/OFF switch **[5]** forwards. For continuous operation, tilt it downwards until it engages.
- **Switching off:** Press on the rear end of the ON/OFF switch **[5]** and release.

Setting the speed

The speed can be preset and infinitely varied at setting wheel **[7]**. For speeds, see Technical data.

Working instructions

Grinding, sanding, working with wire brushes, polishing:

- Apply moderate pressure and move the tool back and forth across the surface being machined.
- Milling: Apply moderate pressure
- Abrasive cut-off operations: Always work in up-cut mode during abrasive cut-off operations. Otherwise there is a risk of the machine jumping uncontrolled out of the cut. Work with a moderate infeed rate appropriate to the material being machined. Do not tilt, press or oscillate the power tool.

Troubleshooting

Malfunction	Possible cause	Remedy
Overload protection: The load speed drops SHARPLY.	The motor temperature is too high!	Allow the machine to run at idle speed until it has cooled down.
Overload protection: The load speed drops SLIGHTLY.	The machine is being overloaded.	Continue to work with a reduced load.
S-automatic safety cut-out: The machine was SWITCHED OFF automatically.	The machine is switched off in the event of an excessive current increase rate (such as can occur e.g. in the event of sudden jamming or a recoil).	Switch off the machine at the ON/OFF switch [5]. Then switch on again and continue to work normally. Avoid further jamming. See chapter Recoil and the associated safety precautions.
Restart protection: Machine not running.	The restart protection device has tripped.	If the mains plug is inserted with the machine switched on, or if the power supply is restored after an interruption, the machine does not start. Switch the machine off and on again.

Cleaning and maintenance



Important!

The device may only be cleaned with the mains plug disconnected.



The dust mask or respirator must be capable of filtering particles generated by your operation.

Motor cleaning



Clean the machine at regular intervals, frequently and thoroughly by blowing compressed air through the rear ventilation slots. Here, the machine must be held firmly.

Accessories

Use only original Würth accessories.
Use only accessories satisfying the requirements and technical data given in this operating manual.

Attach accessories securely. If the machine is operated in a clamp: Mount the machine securely. The loss of control can result in injuries.

A Collets

- Ø 3 mm = **Item XX**
- Ø 1/8" = **Item XX**
- Ø 6 mm = **Item XX**
- Ø 1/4" = **Item XX**
- Ø 8 mm = **Item XX**

- B** Mounting block **Item XX** For clamping the power tool when working with flexible shafts (tighten clamping screw), plus:
- C** Clamp **Item XX** For secure attachment to the workbench (tighten clamping screw).
- D** Chargers: **Item XX**, **Item XX** etc.

Spare parts

In the unlikely event of a failure or defect, have the device repaired by a Würth masterService workshop.

In all your queries and spare part orders, always quote the product number (see type plate) of your device.

The current spare parts list of this device can be viewed online at "<http://www.wuerth.com/parts-manager>". Alternatively, contact your local Würth agency for a hardcopy.

Warranty

This Würth device is covered by warranty according to the applicable national regulations. The warranty period begins on the date of purchase (please retain invoice or delivery note as proof of purchase).

Faults covered by warranty shall be eliminated by replacement or repair. Damage caused by improper operation is not covered by warranty.

Claims can be recognised only if the device is in a non-disassembled state and presented to a Würth branch office, your Würth sales representative or a customer service office authorized by Würth.

Technical changes reserved.

We accept no liability for printing errors.

Disposal



Do not dispose of the device with domestic waste. Have the device disposed of by an authorised waste management company or your municipal waste management organisation. Adhere to the applicable regulations. In case of doubt

contact your waste management organisation.

Recycle all packaging material in an environmentally friendly manner.

CE Declaration of Conformity

We herewith declare that this product conforms with the following standards and directives:

Standards

- EN 60745-1:2009 + A11:2010
- EN 60745-2-23:2013
- EN 55014-1:2006 + A1:2009 + A2:2011
- EN 55014-2:1997 + A1:2001 + A2:2008
- EN 61000-3-2:2006 + A1:2009 + A2:2009
- EN 61000-3-3:2008
- EN 50581:2012

in accordance with the regulations stipulated in the directives:

EC directive

- 2014/30/EC
- 2006/95/EC
- 2011/65/EC

Technical documentation with:

Adolf Würth GmbH & Co. KG, Abt. PPT
Reinhold-Würth-Straße 12 - 17,
74653 Künzelsau, GERMANY



F. Wolpert
Authorized Signatory,
Head of Product Management



Dr.-Ing. S. Beichter
Head of Quality,
Authorized Signatory

Künzelsau: 16.06.2016

IT
Per la Vostra sicurezza


Prima di utilizzare l'apparecchio per la prima volta, leggere e seguire queste istruzioni per l'uso. Conservare le presenti istruzioni per l'uso per consultarle in un secondo tempo o per consegnarle a successivi proprietari.



AVVERTENZA - Prima di mettere in funzione l'apparecchio per la prima volta **leggere attentamente le Avvertenze di sicurezza!**

La mancata osservanza delle istruzioni d'uso e delle norme di sicurezza può causare danni all'apparecchio e presentare pericoli per l'utente e le altre persone. Eventuali danni di trasporto vanno comunicati immediatamente al proprio rivenditore.


Avvertenze di sicurezza

Nota

È vietato apportare modifiche all'apparecchio o realizzare dispositivi aggiuntivi. Tali modifiche possono portare a danni alle persone e ad anomalie di funzionamento.

- I lavori di riparazione sull'apparecchio possono essere eseguiti solo da personale incaricato e con adeguata formazione. Per questi lavori utilizzare sempre i pezzi di ricambio originali della Adolf Würth GmbH & Co. KG. In questo modo è garantita la sicurezza dell'apparecchio.

Durante il lavoro si applicano le seguenti norme di sicurezza

Indossare sempre occhiali di protezione, cuffie, guanti protettivi e protezione per le vie respiratorie.

- L'apparecchio può essere utilizzato solo quando è montato in modo completo e corretto. I pezzi mancanti possono provocare lesioni di grave entità.

Avvertenze di sicurezza comuni relative a levigatura, levigatura con carta vetrata, lavori con spazzole metalliche, lucidatura e troncatura con dischi da taglio:

- Non utilizzare alcun accessorio che non sia stato specificamente previsto per questo utensile elettrico e non sia raccomandato dalla casa costruttrice. Il semplice fatto che gli accessori possano essere fissati all'utensile elettrico non garantisce un utilizzo sicuro dell'utensile stesso.
- La velocità ammessa dell'utensile utilizzato deve essere almeno pari al numero di giri massimo indicato sull'utensile elettrico. Gli accessori che girano a una velocità superiore a quella ammessa possono spezzarsi e volare via.
- Il diametro esterno e lo spessore dell'utensile devono corrispondere ai dati tecnici del proprio utensile elettrico. Non è possibile garantire una protezione sufficiente per l'utilizzatore né un controllo adeguato, se gli utensili sono di dimensioni errate.
- I dischi di smerigliatura, le flange, i platorelli e gli altri accessori devono accoppiarsi con precisione con il mandrino portamolca del proprio utensile elettrico.
- Gli utensili che non si adattano perfettamente al mandrino dell'utensile elettrico ruotano in modo irregolare, producono forti vibrazioni e possono causare la perdita di controllo dell'utensile.



Avvertenze di sicurezza

- Non utilizzare utensili danneggiati. Prima di ogni utilizzo, controllare gli utensili: verificare che i dischi di smerigliatura non presentino scheggiature e cricche, verificare che i platorelli non presentino fenditure, tracce di usura o un forte logoramento, verificare che le spazzole metalliche non abbiano fili staccati o rotti. Se l'utensile elettrico o l'utensile utilizzato cade a terra, verificare che non si sia danneggiato oppure fare ricorso ad un utensile che non presenti danneggiamenti. Una volta che l'utensile è stato controllato e montato, non soffermarsi - né lasciar soffermare persone eventualmente presenti nelle vicinanze - in prossimità del livello di funzionamento dell'utensile rotante e tenere l'utensile in funzione al massimo dei giri per un minuto. Di solito gli utensili eventualmente danneggiati si rompono durante questo test.
- Fare in modo che le eventuali altre persone presenti si trovino ad una distanza sicura dall'area di lavoro. Tutte le persone che si trovano all'interno dell'area di lavoro devono indossare l'equipaggiamento di protezione personale. Eventuali frammenti del pezzo in lavorazione o utensili rotti potrebbero saltare via e causare lesioni anche al di fuori dell'area di lavoro.
- Tenere l'utensile elettrico soltanto sulle superfici di presa isolate, quando si eseguono lavori durante i quali è possibile che l'utensile entri in contatto con cavi elettrici nascosti o con il proprio cavo di alimentazione. Il contatto con un cavo sotto tensione può mettere sotto tensione anche i componenti metallici dell'utensile e provocare così una scossa elettrica.
- Tenere lontano il cavo di rete da eventuali utensili rotanti. Se si perde il controllo dell'utensile, il cavo di alimentazione può essere tagliato o danneggiato e la mano o il braccio dell'utilizzatore possono venire in contatto con l'utensile rotante.
- Non posare mai l'utensile elettrico prima che l'utensile non si sia arrestato completamente. L'utensile in rotazione può entrare in contatto con la superficie su cui è posato, facendo perdere all'utilizzatore il controllo dell'utensile elettrico.
- Non mettere mai in funzione l'utensile elettrico durante il trasporto. I vestiti dell'utilizzatore potrebbero entrare accidentalmente in contatto con l'utensile in rotazione e ciò potrebbe causare lesioni all'utilizzatore.
- Pulire regolarmente le feritoie di ventilazione dell'utensile elettrico. La ventola del motore attira la polvere nella carcassa e un forte accumulo di polvere di metallo può causare pericoli di natura elettrica.
- Non utilizzare l'utensile elettrico in prossimità di materiali infiammabili. Le scintille potrebbero incendiare questi materiali.
- Non utilizzare utensili che richiedano l'uso di refrigeranti liquidi. L'impiego di acqua o di altri refrigeranti liquidi può provocare una scossa elettrica.

Contraccolpo e relative avvertenze di sicurezza

Il contraccolpo è la reazione improvvisa che si verifica quando l'utensile in rotazione, come un disco di smerigliatura, un platorello o una spazzola metallica, si inceppa o si blocca. Quando l'utensile rimane agganciato o bloccato nel materiale in lavorazione, ciò causa un brusco arresto della rotazione. In questo modo un utensile elettrico privo di controllo subisce un'accelerazione contraria al senso di rotazione dell'utensile utilizzato, verso il punto in cui si è verificato il bloccaggio.

Se ad esempio un disco di smerigliatura resta bloccato o agganciato nel pezzo in lavorazione, è possibile che il bordo del disco stesso - che affonda nel materiale - resti impigliato e quindi il disco si rompa o provochi un contraccolpo. Il disco di smerigliatura si sposta quindi improvvisamente verso dell'operatore o in direzione opposta, a seconda del senso di rotazione del disco al momento dell'inceppamento. In questo contesto è anche possibile che i dischi di smerigliatura si rompano.

I contraccolpi sono la conseguenza di un utilizzo sbagliato oppure erroneo dell'utensile elettrico. Questo inconveniente può essere evitato adottando le adeguate misure precauzionali descritte di seguito.

- Non avvicinare mai le mani agli utensili in rotazione. In caso di contraccolpo, l'utensile può entrare a contatto con la mano dell'utilizzatore.



Avvertenze di sicurezza

- Afferrare sempre saldamente l'utensile elettrico ed assumere una postura del corpo e delle braccia che permetta di attutire le eventuali forze di contraccolpo. Utilizzare sempre l'impugnatura supplementare, ove disponibile, per avere il massimo controllo possibile sulle forze di contraccolpo o sulle forze di reazione alla velocità massima. L'utilizzatore può controllare le forze di contraccolpo e di reazione adottando misure di sicurezza idonee.
- Tenere il corpo lontano dall'area in cui si può eventualmente spostare l'utensile elettrico in caso di contraccolpo. Il contraccolpo spinge l'utensile elettrico nella direzione opposta al senso di rotazione del disco di smerigliatura nel punto in cui si è bloccato.
- Lavorare con particolare cautela vicino ad angoli, spigoli vivi, ecc. Evitare che l'utensile venga sbalzato via dal pezzo in lavorazione e che si blocchi.
L'utensile rotante si inclina quando entra in contatto con angoli, spigoli vivi, o quando viene sbalzato via in seguito a un blocco. Questo provoca una perdita del controllo o un contraccolpo.
- Non utilizzare seghe a catena o lame dentellate. Gli utensili di questo tipo causano spesso un contraccolpo o la perdita di controllo dell'utensile elettrico.
- Utilizzare per il disco di smerigliatura prescelto sempre flange di serraggio integre, aventi corrette dimensioni e forma. Le flange adeguate sostengono il disco di smerigliatura e riducono quindi il rischio della rottura del disco di smerigliatura. Le flange per dischi da taglio possono divergere dalle flange di altri dischi di smerigliatura.
- Non utilizzare dischi di smerigliatura usurati progettati per utensili elettrici di maggiori dimensioni. I dischi di smerigliatura per utensili elettrici di maggiori dimensioni non sono progettati per i più elevati numeri di giri degli utensili elettrici più piccoli e possono quindi andare incontro a rottura.

Ulteriori avvertenze di sicurezza specifiche relative alla troncatura alla mola:

Avvertenze di sicurezza specifiche relative alla levigatura e alla troncatura con dischi da taglio

- Utilizzare esclusivamente gli abrasivi omologati per il proprio utensile elettrico e il carter di protezione previsto per questi abrasivi. Gli abrasivi non idonei all'utensile elettrico non possono essere schermati a sufficienza e pertanto non sono sicuri.
- Gli abrasivi devono essere usati solo per gli impieghi prescritti.
Per es: non levigare mai con la superficie laterale di un disco da taglio. I dischi da taglio sono destinati alla rimozione del materiale mediante il bordo del disco. L'azione di forze laterali su questi abrasivi può comportare la rottura del disco.
- evitare che il disco da taglio si blocchi e non esercitare una pressione di contatto troppo elevata. Non eseguire tagli eccessivamente profondi. Il sovraccarico del disco da taglio ne aumenta la sollecitazione e la possibilità che si inclini o si blocchi e quindi la possibilità di un contraccolpo o della rottura dell'abrasivo.
- Evitare l'area antistante e retrostante il disco da taglio in rotazione. Se l'utilizzatore avvicina il disco da taglio al pezzo in lavorazione allontanandolo da sé, in caso di un contraccolpo l'utensile elettrico con il disco rotante verrà rivolto direttamente verso l'utilizzatore.
- Nel caso in cui il disco da taglio si incastri o in caso di interruzione del lavoro, spegnere l'apparecchio e tenerlo fermo fino a che il disco non si sia arrestato del tutto. Non cercare mai di estrarre dal taglio il disco da taglio ancora in movimento, altrimenti può verificarsi un contraccolpo. Rilevare e riparare la causa del blocco.
- Non riattivare l'utensile elettrico finché si trova all'interno del pezzo in lavorazione. Prima di proseguire con cautela l'incisione, aspettare che il disco da taglio raggiunga il massimo numero di giri. In caso contrario, il disco potrebbe incastrarsi, uscire dal pezzo oppure causare un contraccolpo.



Avvertenze di sicurezza

- Supportare i pannelli o i pezzi di grandi dimensioni per ridurre il rischio di contraccolpo provocato dal disco da taglio incastrato. I pezzi di grandi dimensioni possono piegarsi per via del loro stesso peso. Il pezzo in lavorazione deve essere supportato su entrambi i lati del disco e questo sia nei pressi del taglio che sul bordo.
- Procedere con particolare cautela nei "tagli a tasca" nelle pareti esistenti o in altri settori non visibili. La penetrazione del disco da taglio, durante il taglio all'interno di tubazioni del gas o dell'acqua, nelle linee elettriche o in altre installazioni, può provocare un contraccolpo.

Avvertenze di sicurezza specifiche per la levigatura con carta vetrata:

- non utilizzare fogli abrasivi sovradimensionati, bensì attenersi alle indicazioni del produttore relativamente alle dimensioni dei fogli abrasivi. I fogli abrasivi che sporgono dal platorello possono provocare lesioni e causare blocco, strappo dei fogli abrasivi o un contraccolpo.

Avvertenze di sicurezza particolari per la lucidatura:

- Controllare che non ci siano parti mobili nella cuffia di lucidatura, soprattutto i cavi di fissaggio. Sistemare o accorciare i cavi di fissaggio. Cavi di fissaggio allentati o attorcigliati possono imprigionare le dita oppure rimanere impigliati nel pezzo in lavorazione.

Avvertenze di sicurezza specifiche per i lavori con spazzole metalliche:

- tenere presente che la spazzola metallica perde pezzi di metallo anche durante il normale utilizzo. Non sovraccaricare mai i fili con un'eccessiva pressione di contatto. I pezzetti di metallo dispersi possono penetrare con estrema facilità attraverso gli indumenti sottili e/o la pelle.
- Nel caso in cui sia consigliata una cuffia protettiva, evitare che la cuffia entri a contatto con la spazzola metallica. Le spazzole circolari e le spazzole a tazza possono aumentare di diametro in caso di eccessiva pressione di contatto e forze centrifughe.

Ulteriori avvertenze per la sicurezza:

- Utilizzare spessori elastici se vengono forniti con l'abrasivo e qualora si rivelasse necessario.
- Rispettare le indicazioni del produttore dell'utensile e degli accessori! Proteggere i dischi dal grasso e dagli urti! Gli abrasivi devono essere conservati e manipolati con cura secondo le istruzioni del produttore.
- Non utilizzare mai i dischi per troncatura per la rettifica di sgrosso!
I dischi per la troncatura non devono essere esposti a pressione laterale.
- Il pezzo in lavorazione dev'essere saldamente appoggiato ed essere fissato in modo da non scivolare, ad es. utilizzando appositi dispositivi di fissaggio. Pezzi in lavorazione di grandi dimensioni devono essere sufficientemente sostenuti.
- Arresto del mandrino **[4]** da avviare solo a motore fermo **[GSL 700-E, GSL 950-E POWER]**.
- Non toccare l'utensile rotante!
Rimuovere trucioli e affini solo a macchina ferma.
- Prima dell'uso, accertarsi che gli abrasivi vengano correttamente posizionati e fissati e far funzionare l'utensile a vuoto per 60 secondi in una posizione sicura, fermarlo immediatamente, nel caso in cui si verificano considerevoli oscillazioni o nel caso in cui si constatino altri vizi. In tal caso, controllare la macchina per identificare la causa.
- Accertarsi che le scintille che si generano durante l'uso non possano essere fonte di pericolo, p. es. che non colpiscano l'utilizzatore o altre persone o che possano provocare l'accensione di sostanze infiammabili. I settori a rischio devono essere coperti con rivestimenti ignifughi. Nei settori a rischio di incendio, tenere a portata di mano un estintore idoneo.
- Osservare le norme in vigore nel proprio Paese per i materiali in lavorazione.
- I materiali che durante la lavorazione producono delle polveri o dei vapori nocivi per la salute (come ad esempio l'amianto) non devono essere lavorati.
- Per motivi di sicurezza, lavorare sempre con la bussola in gomma **[3]** o con l'impugnatura aggiuntiva applicata.



Avvertenze di sicurezza

- Le polveri di materiali come vernici contenenti piombo, di alcuni tipi di legno, di minerali e metalli possono risultare nocive per la salute. Il contatto o l'inalazione delle polveri possono essere causa di reazioni allergiche e/o patologie a carico delle vie respiratorie dell'utilizzatore o delle persone che si trovano nei paraggi. Talune polveri, come quella di quercia o di faggio, sono considerate cancerogene, in particolare in combinazione con additivi per il trattamento del legno (cromato, preservanti del legno). Materiale contenente amianto deve essere lavorato esclusivamente da personale specializzato.
 - Utilizzate, se possibile, un sistema di aspirazione delle polveri.
 - Prowvedere ad una buona aerazione del posto di lavoro.
 - Si consiglia di indossare una mascherina protettiva con classe di filtraggio P2.
- Utensili danneggiati, ovalizzati e/o vibranti non devono essere utilizzati.
- Durante la lavorazione soprattutto di metalli, è possibile che si depositi della polvere all'interno della macchina. Questo può comportare il convogliamento di energia elettrica nella carcassa della macchina. Il rischio conseguente è quello di scossa elettrica. Pertanto è necessario soffiare aria compressa, mediante le feritoie di ventilazione posteriori, regolarmente e in modo completo durante il funzionamento. Per questa operazione, tenere saldamente la macchina.
- Estrarre la spina dalla presa prima di eseguire qualsivoglia intervento di regolazione, modifica, manutenzione o pulizia dell'utensile.
- Si raccomanda di impiegare un impianto di aspirazione stazionario e di attivare preventivamente un interruttore di sicurezza per correnti di guasto (FI). In caso di spegnimento della macchina per mezzo dell'interruttore di sicurezza FI, controllare e pulire la macchina. Per la pulizia del motore vedere il capitolo Manutenzione/pulizia.
- **Usare solo accessori e pezzi di ricambio originali Würth.**

Usò conforme a destinazione

Gli apparecchi devono essere utilizzati solo per il seguente utilizzo:

- per i lavori di levigatura fine con mole a gambo su metalli.
- Per i lavori di taglio precisi con piccole mole da taglio su metalli.
- Per la fresatura con frese a candela di metalli non ferrosi, materie plastiche, legno duro ecc.
- Per i lavori con spazzole metalliche a pennello e spazzole metalliche circolari
- Per i lavori con abrasivi di lucidatura a forma
- Per i lavori con abrasivi di lucidatura in feltro
- Per i lavori con mole lamellari

Non concepiti per i lavori con lucidatrici a campana. Qualunque utilizzo diverso da quelli indicati si considera utilizzo non conforme.

La responsabilità per i danni dovuti ad un utilizzo non conforme alle norme è esclusivamente dell'utente.

Elementi dell'apparecchio

Panoramica (fig. 1)

- 1 Pinze di serraggio
 - 2 Dado pinze di serraggio
 - 3 Bussola in gomma*
 - 4 Arresto mandrino*
 - 5 Accensione/spegnimento
 - 6 Impugnatura principale
 - 7 Rotella di regolazione per regolazione numero giri
- * a seconda della dotazione

Dati tecnici apparecchio

	Unità	Art. 0702 520 x	Art. 0702 521 x	Art. 0702 522 x
S (arresto mandrino per cambio utensile)			✓	✓
n (numero di giri al minimo (numero di giri massimo))	/min	13000 - 34000	10000 - 30500	2500 - 8700
n_1 (numero di giri sotto carico)	/min	24000	24000	7200
P_1 (potenza nominale assorbita)	W	710	710	950
P_2 (potenza d'uscita)	W	430	430	510
D_{max} (diametro massimo disco di smerigliatura)	mm (in)	43 (1 ¹¹ / ₁₆)	50 (2)	55 (2 ⁵ / ₃₂)
T_{max} (spessore max. dei dischi di smerigliatura applicati)	mm (in)	6 (1/4)	6 (1/4)	6 (1/4)
d (foro per il fissaggio della pinza di serraggio)	mm (in)	6 (1/4 ")	6 (1/4 ")	6 (1/4 ")
m (peso)	kg (lbs)	1,4 (3.1)	1,6 (3.6)	1,7 (3.8)

Livello numero di giri	Art. 0702 520 x	Art. 0702 521 x	Art. 0702 522 x
1	13000 min ⁻¹	10000 min ⁻¹	2500 min ⁻¹
2	18000 min ⁻¹	14000 min ⁻¹	4000 min ⁻¹
3	23000 min ⁻¹	18500 min ⁻¹	5500 min ⁻¹
4	27000 min ⁻¹	22000 min ⁻¹	7000 min ⁻¹
5	30500 min ⁻¹	26000 min ⁻¹	8000 min ⁻¹
6	34000 min ⁻¹	30500 min ⁻¹	8700 min ⁻¹

Informazioni su rumore/vibrazione

Valori misurati rilevati secondo EN 60745.

	Unità	Art. 0702 520 x	Art. 0702 521 x	Art. 0702 522 x
$a_{h,SG}/K_{h,SG}^*$	m/s ²	6,8/1,5	5,6/1,5	< 2,5/1,5
$a_{h,SG}/K_{h,SG}^*$	m/s ²	-	16,9/1,5	< 2,5/1,5
L_{pA}/K_{pA}	dB(A)	82/3	80/3	87/3
L_{WA}/K_{WA}	dB(A)	93/3	91/3	98/3

$a_{h,SG}$ = Livello di emissione di vibrazioni

$K_{h,SG}$ = Incertezza (oscillazione)

L_{pA} = Livello di pressione acustica

LWA = Livello di potenza sonora

K_{pA}, K_{WA} = Incertezza

*) I livelli di emissione di vibrazione indicati:

- Sono stati misurati secondo il procedimento di prova normato e possono essere utilizzati ai fini della comparazione con un altro apparecchio elettrico.
- Possono essere utilizzati per la stima preliminare dell'interruzione.

Durante il lavoro il livello acustico può superare 80 dB (A). **Indossare cuffie di protezione!**

Disturbi elettromagnetici: per effetto di disturbi elettromagnetici estremi provenienti dall'esterno, in alcuni casi possono verificarsi oscillazioni temporanee del numero di giri oppure potrebbe attivarsi la protezione contro il riavvio accidentale. In questo caso spegnere e riaccendere la macchina.

Prima della messa in funzione



Prima della messa in funzione, verificare che la tensione di rete indicata sulla targhetta e la frequenza di rete corrispondano ai dati della rete in uso.

Pinze di serraggio



Il diametro del gambo dell'utensile deve corrispondere esattamente al foro per il fissaggio della pinza di serraggio **[1]** !

Sono disponibili pinze di serraggio **[1]** per diversi diametri del gambo. Si veda il capitolo Accessori.

Inserimento degli utensili



Togliere la spina di alimentazione dalla presa!



Utilizzare esclusivamente utensili il cui numero di giri a vuoto sia adatto alla propria macchina! Vedi Dati tecnici.



Utilizzando mole a gambo, non si dovrà superare la lunghezza aperta del gambo massima ammessa dal produttore!

- Inserire l'utensile, con l'intera lunghezza del gambo, nella pinza di serraggio **[1]** .
- Arrestare il mandrino (per l'Art. 0702 520 x con la chiave a bocca da 13 mm in dotazione. Per 0702 521 x azionando l'arresto del mandrino **[4]**).
- Stringere il dado pinze di serraggio **[2]** con la chiave a bocca da 19 mm.



Qualora nella pinza di serraggio non sia inserito alcun utensile, non stringere la pinza di serraggio con la chiave, ma avvitare soltanto manualmente!

Funzionamento

Accensione/spengimento



Effettuare prima l'accensione, quindi applicare l'utensile sul pezzo.



Evitare l'avviamento accidentale: spegnere sempre la macchina.



In caso di accensione continua, la macchina continua a girare anche se non maneggiata. Pertanto, tenere sempre saldamente l'utensile con entrambe le mani afferrandolo dalle impugnature previste **[6]**, assumere una posizione sicura e concentrarsi durante il lavoro.

- **Accensione:** spingere in avanti l'interruttore ON/OFF **[5]**. Per l'accensione continua, ribaltarla in basso fino allo scatto in posizione.
- **Spegnimento:** Premere e rilasciare l'estremità posteriore dell' interruttore ON/OFF **[5]**.

Impostare il numero di giri

Con il volantino **[7]** è possibile preselezionare e modificare il numero di giri in modo continuo. Per i numeri di giri, vedere i Dati tecnici.

Istruzioni per il lavoro

Levigatura, levigatura con carta vetrata, lavorazioni con spazzole metalliche, lucidatura:

- Premere leggermente la macchina e muoverla in avanti e indietro sulla superficie.
- Fresatura: premere leggermente la macchina
- Troncatura con dischi da taglio: nella troncatura con dischi da taglio, lavorare sempre a rotazione invertita. In caso contrario sussiste il pericolo che la macchina possa fuoriuscire in modo incontrollato dal taglio. Procedere con un avanzamento regolare, adeguato al materiale in lavorazione. Non angolare il disco, non esercitare pressione, non far oscillare.

Eliminazione delle anomalie

Anomalia	Possibile causa	Rimedio
Protezione dal sovraccarico: il numero di giri sotto carico cala FORTEMENTE .	La temperatura del motore è troppo elevata!	Far funzionare la macchina a vuoto fino a quando non si sia raffreddata.
Protezione dal sovraccarico: Il numero di giri sotto carico cala LEGGERMENTE .	La macchina è in sovraccarico.	Proseguire con il lavoro riducendo il carico.
Spegnimento di sicurezza S-automatic: la macchina è stata DISATTIVATA automaticamente.	In caso di eccessiva velocità di aumento della corrente (come, ad esempio, in caso di blocco improvviso o di contraccolpo), la macchina si spegne.	Spegnere la macchina dall'interruttore ON/OFF[5]. Riaccendere quindi la macchina e continuare a lavorare normalmente. Evitare ulteriori bloccaggi. Vedere il capitolo Contraccolpo e le relative avvertenze di sicurezza.
Protezione antirivviammento: la macchina non si avvia.	La protezione antirivviammento è scattata.	Se a macchina accesa viene inserita la presa di rete oppure l'alimentazione di corrente viene ripristinata dopo un'interruzione, la macchina non funziona. Spegnere e riaccendere la macchina.

Manutenzione e pulizia



Attenzione!

Pulire l'apparecchio esclusivamente con la spina staccata dall'alimentazione.



La mascherina antipolvere o la protezione per le vie respiratorie devono filtrare la polvere che si produce durante l'impiego dell'utensile.

Pulizia del motore



Pulire spesso e a fondo la macchina con aria compressa attraverso le fessure di aerazione posteriori. Per questa operazione, tenere saldamente la macchina.

Accessori

Utilizzare solo accessori originali Würth. Utilizzare esclusivamente accessori conformi ai requisiti e ai parametri riportati nelle presenti istruzioni per l'uso.

Applicare correttamente gli accessori. Se la macchina viene azionata all'interno di un supporto: fissare saldamente la macchina. La perdita di controllo può provocare lesioni.

- A** Pinze di serraggio
 Ø 3 mm = **Art. XX**
 Ø 1/8" = **Art. XX**
 Ø 6 mm = **Art. XX**
 Ø 1/4" = **Art. XX**
 Ø 8 mm = **Art. XX**

- B** Morsa **Art. XX** per il fissaggio durante il lavoro con alberi flessibili (stringere la vite di serraggio), e in più:
C Staffa di serraggio **Art. XX** per il fissaggio sicuro sul banco di lavoro (stringere la vite di serraggio).
D Caricabatteria: **Art. XX**, **Art. XX** e altri.

Pezzi di ricambio

Se l'apparecchio, nonostante l'accuratezza adottata nel processo di produzione e controllo, non dovesse funzionare, fare eseguire la riparazione necessaria da Würth masterService.

Per qualsiasi domanda od ordinazione di ricambi, indicare sempre il numero dell'articolo indicato sulla targhetta identificativa dell'apparecchio.

La lista dei pezzi di ricambio aggiornata per questo apparecchio è disponibile su Internet all'indirizzo "<http://www.wuerth.com/partsmanager>" oppure può essere richiesta alla sede Würth più vicina.

Garanzia

Per il presente utensile Würth offriamo una garanzia secondo le disposizioni di legge / specifiche del paese dal momento dell'acquisto (da dimostrare con fattura o bolla d'accompagnamento).

Eventuali danni dell'apparecchio saranno riparati oppure sarà sostituito l'apparecchio. Si esclude la garanzia per i danni riconducibili ad un uso improprio. Le richieste potranno essere riconosciute soltanto se l'utensile viene consegnato integro ad una filiale Würth ad un rappresentante Würth o al servizio di assistenza clienti autorizzato da Würth.

Modifiche tecniche riservate.

Non ci assumiamo alcuna responsabilità per errori di stampa.

Smaltimento



Non gettare in nessun caso l'apparecchio nei rifiuti domestici. Smaltire l'apparecchio per mezzo di un'azienda di smaltimento autorizzata o di un istituto di smaltimento comunale. Rispettare le prescrizioni legali attualmente in vigore. In caso di dubbi

contattare l'istituto di smaltimento. Smaltire i materiali d'imballaggio in base alle normative di protezione dell'ambiente.

CE Dichiarazione di conformità

Dichiariamo sotto la nostra responsabilità che questo prodotto è conforme alle seguenti norme o documenti normativi:

Norme

- EN 60745-1:2009 + A11:2010
- EN 60745-2-23:2013
- EN 55014-1:2006 + A1:2009 + A2:2011
- EN 55014-2:1997 + A1:2001 + A2:2008
- EN 61000-3-2:2006 + A1:2009 + A2:2009
- EN 61000-3-3:2008
- EN 50581:2012

secondo le disposizioni delle direttive:

Direttiva CE

- 2014/30/CE
- 2006/95/CE
- 2011/65/CE

Documentazione tecnica presso:
Adolf Würth GmbH & Co. KG, rep. PPT
Reinhold-Würth-Straße 12 - 17,
74653 Künzelsau, GERMANY

F. Wolpert
Procuratore
Responsabile
gestione prodotto

Dr.-Ing. S. Beichter
Procuratore
Responsabile qualità

Künzelsau: 16.06.2016

FR
Pour votre sécurité


Avant la première utilisation de votre appareil, veuillez lire ce mode d'emploi et agissez en conséquence. Conservez ce mode d'emploi pour un usage ultérieur ou pour les futurs propriétaires.



AVERTISSEMENT - Avant toute mise en service, lire impérativement les **consignes de sécurité** !

En cas de non-respect du mode d'emploi et des consignes de sécurité, des dommages sur l'appareil et des dangers pour l'opérateur et d'autres personnes peuvent se produire. En cas de dommages de transport, informez immédiatement le revendeur.


Consignes de sécurité

Remarque

Il est défendu de modifier l'appareil ou de fabriquer des appareils auxiliaires, utilisés conjointement. De telles modifications peuvent provoquer des dommages corporels et des dysfonctionnements.

- Les réparations sur l'appareil ne doivent être effectuées que par des personnes mandatées et formées. Pour ceci, il faut toujours utiliser les pièces détachées de la société Adolf Würth GmbH & Co. KG. Ceci garantira le maintien de la sécurité de l'appareil.

Pendant le travail, respectez les consignes de sécurité suivantes


Portez toujours des lunettes de protection, un casque de protection acoustique, des gants de protection et un masque respiratoire.

- N'utiliser l'appareil que lorsqu'il est complètement et correctement monté. S'il y a des pièces qui manquent, cela peut provoquer de graves blessures.

Avertissements de sécurité communs pour le meulage, le ponçage au papier de verre, les travaux avec des brosses métallique, le lustrage ou le tronçonnage par meule abrasive :

- N'utilisez pas d'accessoires qui n'ont pas été prévus spécifiquement et recommandés par le fabricant de cet outil électrique. Le simple fait que vous puissiez fixer l'accessoire à votre outil électrique ne garantit pas un fonctionnement en toute sécurité.
- La vitesse assignée de l'outil de travail intervenant doit être au moins égale à la vitesse maximale indiquée sur l'outil électrique. Les accessoires tournant plus vite que leur vitesse assignée peuvent se rompre et être projetés aux alentours.
- Le diamètre extérieur et l'épaisseur de l'outil de travail doivent se situer dans le cadre des caractéristiques de capacité de votre outil électrique. Les outils de travail dimensionnés de façon incorrecte ne peuvent pas être protégés ni contrôlés de manière suffisante.
- La taille des meules, flasques, plateaux à meuler ou tout autre accessoire doit s'adapter correctement à la broche de meulage de votre outil électrique.
- Les outils de travail ne correspondant pas exactement à la broche de meulage de l'outil électrique tournent irrégulièrement, ils vibrent fortement, et ils peuvent provoquer une perte de contrôle.



Consignes de sécurité

- N'utilisez pas d'outils de travail endommagés. Avant chaque utilisation, examinez les outils de travail comme les meules abrasives pour détecter la présence éventuelle d'écaillures et de fissures, les plateaux à meuler pour détecter des traces éventuelles de fissures, de fatigue ou d'usure excessive, ainsi que les brosses métalliques pour détecter des fils desserrés ou cassés. Si l'outil électrique ou l'outil de travail tombent, examinez les dommages éventuels ou installez un accessoire non endommagé. Lorsque vous avez contrôlé et utilisé l'outil de travail, séjournez avec toute personne se trouvant à proximité en dehors de la zone de l'outil de travail en rotation et laissez tourner l'appareil pendant une minute à régime maximal. Les outils de travail endommagés se cassent généralement pendant cette période d'essai.
- Veillez à ce que d'autres personnes gardent une distance de sécurité suffisante par rapport à votre zone de travail. Toute personne entrant dans la zone de travail doit porter un équipement de protection individuelle. Des fragments de la pièce à usiner ou d'outil de travail cassé peuvent être projetés et provoquer des blessures en dehors de la zone immédiate de travail.
- Tenez l'outil électrique uniquement par les surfaces de préhension isolantes, lorsque vous effectuez des travaux au cours desquels l'outil de travail peut être en contact avec des conducteurs cachés ou avec son propre câble. Le contact avec un conducteur électrique sous tension peut également mettre les parties métalliques de l'outil sous tension et provoquer un choc électrique.
- Maintenez le câble secteur éloigné des outils de travail en rotation. Si vous perdez le contrôle de l'appareil, le câble peut être sectionné ou hâpé et votre main ou votre bras peut se retrouver entraîné dans l'outil de travail.
- Ne posez jamais l'outil électrique avant que l'outil de travail ne soit arrivé complètement à l'arrêt. L'outil de travail en rotation peut entrer en contact avec la surface de rangement, suite à quoi vous pouvez perdre le contrôle de l'outil électrique.
- Ne faites pas fonctionner l'outil électrique pendant que vous le portez. Suite à un contact accidentel avec l'outil de travail en rotation, vos vêtements peuvent se retrouver hâpés et l'outil de travail transpercer votre corps.
- Nettoyez régulièrement les grilles d'aération de votre outil électrique. Le ventilateur du moteur attire la poussière dans le boîtier et une accumulation excessive de poudre de métal peut provoquer des dangers électriques.
- Ne faites pas fonctionner l'outil électrique à proximité de matériaux inflammables. Des étincelles peuvent enflammer ces matériaux.
- N'utilisez pas d'outils de travail qui nécessitent des réfrigérants fluides. L'utilisation d'eau ou d'autres réfrigérants fluides peut entraîner un choc électrique.

Contrecoup et consignes de sécurité correspondantes

Le contrecoup est une réaction subite suite à l'accrochage ou au blocage d'un outil en rotation, comme la meule, le plateau à meuler, la brosse en fil métallique etc. L'accrochage ou le blocage entraînent un arrêt abrupt de l'outil de travail en rotation. Un outil électrique incontrôlé est alors accéléré inversement au sens de rotation de l'outil de travail sur la zone de blocage.

Par exemple, si une meule s'accroche ou se bloque dans la pièce à usiner, le bord de la meule qui plonge dans la pièce à usiner peut se prendre et arracher ainsi la meule ou entraîner un contrecoup. La meule se déplace vers l'opérateur ou elle s'éloigne de lui, selon le sens de rotation de la meule au point de blocage. Ici, les meules peuvent également se rompre.

Un contrecoup est la conséquence d'un emploi incorrect ou erroné de l'outil électrique. Il peut être empêché en prenant les précautions appropriées décrites ci-dessous.

- Ne placez jamais votre main à proximité de l'outil de travail en rotation. Lors du contrecoup, l'outil de travail peut se déplacer sur votre main.



Consignes de sécurité

- Maintenez fermement l'outil électrique et placez votre corps et vos bras dans une position vous permettant de résister aux forces de contrecoup. Utilisez toujours la poignée auxiliaire, le cas échéant, pour une maîtrise maximale des forces de contrecoup ou des couples de réaction lors du démarrage. L'utilisateur peut maîtriser les forces de contrecoup ou de réaction en prenant les précautions qui s'imposent.
- Avec votre corps, évitez la zone dans laquelle l'outil électrique se déplacera en cas de contrecoup. Le contrecoup entraîne l'outil électrique dans le sens opposé au mouvement de la meule sur le point de blocage.
- Travaillez particulièrement avec précaution dans les coins, les arêtes vives etc. Empêchez les outils de travail de rebondir de la pièce à usiner et de coincer. L'outil de travail en rotation a tendance à se coincer dans les angles, sur les arêtes vives ou en cas de chocs. Ceci entraîne une perte de contrôle ou un contrecoup.
- N'utilisez pas de lames pour scie à chaîne ni de lames dentelées. De tels outils de travail provoquent fréquemment un contrecoup ou la perte de contrôle de l'outil électrique.

Consignes de sécurité particulières relatives au meulage et au tronçonnage

- Utilisez uniquement les meules agréées pour votre outil électrique et le capot protecteur prévu pour ces meules. Les meules qui ne sont pas prévues pour l'outil électrique ne peuvent pas être blindées suffisamment et elles sont instables.
- Les meules doivent uniquement être utilisées pour les possibilités de travail recommandées. Ex. : Ne meulez jamais avec la surface latérale d'une meule abrasive. Les meules abrasives sont destinées à l'abrasion avec le bord de la meule. Tout effet dynamique latéral sur ces meules peut les casser.
- Utilisez uniquement des brides de serrage intactes de la taille et de la forme adéquate pour la meule choisie par vous. Les brides adéquates soutiennent la meule, réduisant ainsi le risque d'une rupture de meule. Les brides destinées aux meules abrasives peuvent se distinguer des brides destinées à d'autres meules.

- N'utilisez pas de meules usées d'outils électriques de grande taille. Les meules d'outils électriques de grande taille ne sont pas conçues pour les vitesses de rotation plus élevées des outils électriques de petite taille, elles peuvent casser.

Autres consignes de sécurité spéciales relatives au tronçonnage par meule abrasive :

- Evitez un blocage de la meule abrasive ou une trop haute pression appliquée. N'effectuez pas de coupes profondes excessives. Une surcharge de la meule abrasive en augmente la sollicitation et la tendance à se coincer ou à se bloquer et par conséquent la possibilité d'un contrecoup ou d'une rupture de meule.
- Evitez la zone devant ou derrière la meule en rotation. Lorsque vous éloignez la meule abrasive de vous dans la pièce à usiner, l'outil électrique peut être projeté directement vers vous en cas de contrecoup, avec la meule en rotation.
- Si la meule abrasive coince ou si vous interrompez les travaux, éteignez l'appareil et maintenez-le en équilibre jusqu'à ce que la meule soit parvenue à l'arrêt. N'essayez jamais de retirer la meule encore en marche de la coupe, un contrecoup risque sinon de se produire. Recherchez la cause du coincement et remédiez-y.
- Ne remettez pas l'outil électrique en marche tant qu'il se trouve dans la pièce à usiner. Commencez par laisser la meule abrasive arriver à sa vitesse intégrale avant de poursuivre la coupe avec précaution. La meule peut sinon s'accrocher, sauter de la pièce à usiner ou entraîner un contrecoup.
- Soutenez les plaques ou les grandes pièces à usiner afin de réduire le risque d'un contrecoup par une meule abrasive coincée. Les grandes pièces à usiner peuvent se fléchir sous leur propre poids. La pièce à usiner doit être soutenue des deux côtés de la meule, à savoir aussi bien à proximité de la coupure que sur le bord.
- Soyez particulièrement prudent lors des "coupes de poches" dans les murs existants ou les autres zones non visibles. La meule abrasive en plongement peut entraîner un contrecoup en cas de coupe dans les conduites de gaz ou d'eau, les câbles électriques ou les autres objets.



Consignes de sécurité

Consignes de sécurité particulières relatives au ponçage au papier de verre :

- N'utilisez pas de feuilles abrasives surdimensionnées, mais suivez les indications du fabricant concernant la taille de feuille abrasive. Les feuilles abrasives qui dépassent du plateau à meuler peuvent causer des blessures ainsi qu'entraîner un blocage, un déchirement des feuilles abrasives ou un contrecoup.

Mises en garde de sécurité spécifiques aux opérations de lustrage :

- Veillez à exclure tout élément relâché du capot de lustrage, p. ex. les cordons de fixation. Rangez ou coupez les cordons de fixation. Les cordons de fixation relâchés, entraînés dans une rotation peuvent happer vos doigts ou se coincer dans la pièce à usiner.

Consignes de sécurité particulières relatives au travail avec des brosses métalliques :

- Veuillez noter que les brosses métalliques perdent aussi des morceaux de fil pendant l'utilisation normale. Ne surchargez pas les fils par une trop haute pression appliquée. Les morceaux de fil projetés peuvent pénétrer très facilement à travers les vêtements fins et/ou la peau.
- Si un capot de protection est recommandé, évitez que le capot de protection et la brosse métallique puissent se toucher. Les brosses circulaires et à creuset peuvent grandir en diamètre du fait de la pression appliquée et de la force centrifuge.

Autres consignes de sécurité :

- Utiliser des pièces d'écartement élastiques si celles-ci ont été fournies avec la meule et qu'elles sont requises.
- Respectez les indications du fabricant de d'outils ou d'accessoires ! Protégez les disques contre la graisse et les chocs ! Les accessoires de meulage doivent être conservés et manipulés avec soin, conformément aux instructions du fabricant.
- N'utilisez jamais de disques de meulage abrasif pour le dégrossissage ! Les disques de meulage abrasif ne doivent pas être exposés à une pression latérale.

- La pièce à usiner doit être bien en applique et protégée contre le décentrage, par ex. à l'aide de dispositifs de serrage. Les pièces à usiner de grande taille doivent être suffisamment soutenues.
- Actionnez le blocage de la broche **[4]** uniquement lorsque le moteur est à l'arrêt **[GSL 700-E, GSL 950-E POWER]**.
- Ne pas poser la main sur l'outil en rotation ! Retirez les copeaux et éléments similaires uniquement à l'arrêt de la machine.
- Veillez à appliquer et à fixer l'accessoire de meulage correctement avant l'utilisation, et laissez l'outil fonctionner à vide 60 secondes dans une position sûre, en l'arrêtant immédiatement lorsque des secousses considérables se produisent ou lorsque d'autres défauts sont constatés. Lorsque cet état se produit, contrôlez la machine pour en rechercher la cause.
- Veillez à ce que les étincelles se produisant lors de l'utilisation n'entraînent aucun danger, par ex. en touchant l'utilisateur ou d'autres personnes ou en mettant à feu des substances inflammables. Les zones soumises à des risques doivent être protégées par des couvertures peu inflammables. Dans les zones soumises à des risques d'incendie, mettez à disposition un agent d'extinction adéquat.
- Respecter les directives nationales en vigueur relatives aux matériaux à traiter.
- Il est interdit d'usiner des matériaux produisant des poussières ou vapeurs nocives (p. ex. amiante) au moment de l'usinage.
- Pour des raisons de sécurité, travaillez toujours avec la manchette en caoutchouc appliquée **[3]** ou la poignée supplémentaire.
- Les poussières de matériaux tels que les peintures au plomb, certains types de bois, les minéraux et les métaux peuvent s'avérer nocives pour la santé. Le contact ou l'inhalation des poussières peuvent entraîner des réactions allergiques et/ou des maladies respiratoires chez l'utilisateur ou les personnes se trouvant à proximité. Certaines poussières telles que la poussière de chêne ou de hêtre sont considérées comme cancérogènes, notamment en relation avec des additifs de traitement du bois (chromate, produits de protection du bois). Seuls des spécialistes sont habilités à traiter les matériaux contenant de l'amiante.



Consignes de sécurité

- Utiliser le plus possible un système d'aspiration des poussières.
- Veiller à une bonne ventilation du poste de travail.
- Il est recommandé de porter un masque respiratoire protecteur à classe de filtrage P2.
- Lors de l'usinage, de métaux notamment, il est possible que de la poussière conductrice s'accumule à l'intérieur de la machine. Il se peut alors qu'il y ait un transfert d'énergie électrique sur le corps de machine. Ceci peut alors impliquer un risque temporaire de choc électrique. Pour cette raison, il est nécessaire de nettoyer la machine régulièrement, fréquemment et soigneusement, à l'air comprimé à travers la grille d'aération à l'arrière pendant que la machine tourne. Veillez à bien stabiliser la machine pendant ce temps.
- Les outils endommagés, excentriques ou vibrants ne doivent pas être utilisés.
- Débranchez le cordon d'alimentation de la prise de courant avant toute opération de réglage, de changement d'outil, de maintenance ou de nettoyage.
- Il est recommandé d'installer un système d'aspiration fixe et de prévoir un interrupteur de protection contre les courants de court-circuit (FI). Lorsque la machine est arrêtée par son interrupteur de protection FI, elle doit être vérifiée et nettoyée. Pour le nettoyage du moteur, voir le chapitre Maintenance / entretien.
- **N'utiliser que des accessoires et pièces de rechange d'origine de Würth.**

Utilisation conforme

Les appareils doivent être utilisés uniquement pour l'emploi suivant :

- Pour les travaux de meulage fin, avec des meules sur tige sur les métaux.
- Pour les travaux de meulage fin, avec des petites meules abrasives sur les métaux.
- Pour le fraisage avec des fraiseuses cylindriques de métaux non ferreux, de plastiques, de bois dur etc.
- Pour le travail avec les brosses en fil métallique de pinceau et en fil métallique de brosse ronde
- Pour le travail avec les corps de lustrage et de façonnage
- Pour le travail avec les corps de lustrage en feutre
- Pour le travail avec les meules abrasives à lamelles

Ne convient pas au travail avec les calottes de lustrage.

Toute autre utilisation est considérée comme non conforme.

L'utilisateur est responsable des dommages provenant d'une utilisation non conforme à l'usage prévu.

Éléments de l'appareil

Vue d'ensemble (fig. 1)

- 1** Pince de serrage
 - 2** Ecrou de pince de serrage
 - 3** Manchette en caoutchouc*
 - 4** Blocage de la broche*
 - 5** Commutateur Marche/Arrêt
 - 6** Poignée principale
 - 7** Molette de réglage de la vitesse de rotation
- * en fonction de l'équipement

Valeurs caractéristiques de l'appareil

	Unité	Réf. 0702 520 x	Réf. 0702 521 x	Réf. 0702 522 x
S (blocage de la broche pour le changement d'outil)			✓	✓
n (vitesse de rotation à vide (vitesse maximale))	/mn	13000 - 34000	10000 - 30500	2500 - 8700
n ₁ (régime de charge)	/mn	24000	24000	7200
P ₁ (puissance électrique absorbée nominale)	W	710	710	950
P ₂ (puissance de sortie)	W	430	430	510
D _{max} (diamètre de meule maximal)	mm (in)	43 (1 11/16)	50 (2)	55 (2 5/32)
T _{max} (épaisseur max. des meules liées)	mm (in)	6 (1/4)	6 (1/4)	6 (1/4)
d (perçage de précontrainte de la pince de serrage)	mm (in)	6 (1/4 ")	6 (1/4 ")	6 (1/4 ")
m (poids)	kg (lbs)	1,4 (3.1)	1,6 (3.6)	1,7 (3.8)

Niveau de régime	Réf. 0702 520 x	Réf. 0702 521 x	Réf. 0702 522 x
1	13000 min ⁻¹	10000 min ⁻¹	2500 min ⁻¹
2	18000 min ⁻¹	14000 min ⁻¹	4000 min ⁻¹
3	23000 min ⁻¹	18500 min ⁻¹	5500 min ⁻¹
4	27000 min ⁻¹	22000 min ⁻¹	7000 min ⁻¹
5	30500 min ⁻¹	26000 min ⁻¹	8000 min ⁻¹
6	34000 min ⁻¹	30500 min ⁻¹	8700 min ⁻¹

Renseignements sur le bruit / les vibrations

Les valeurs sont mesurées selon EN 60745.

	Unité	Réf. 0702 520 x	Réf. 0702 521 x	Réf. 0702 522 x
a _{h,SG} /K _{i,SG} *	m/s ²	6,8/1,5	5,6/1,5	< 2,5/1,5
a _{h,SG} /K _{i,SG} *	m/s ²	-	16,9/1,5	< 2,5/1,5
L _{PA} /K _{PA}	dB (A)	82/3	80/3	87/3
L _{WA} /K _{WA}	dB (A)	93/3	91/3	98/3

a_{h,SG}, SG = Valeur d'émission de vibrations

LWA = Niveau de puissance acoustique

K_{i,SG} = Incertitude (vibrations)

K_{PA}, K_{WA} = Incertitude

L_{PA} = Niveau de pression acoustique

*) Les valeurs indiquées d'émission de vibrations :

- Ont été mesurées à l'issue d'une procédure de contrôle et elles peuvent être utilisées par comparaison d'un appareil électrique avec un autre.
- Peuvent être utilisées pour une estimation introductive de l'exposition.
Lors du travail, le niveau de pression acoustique peut dépasser 80 dB (A). **Portez un casque de protection acoustique !**

Dysfonctionnements électromagnétiques : Sous l'effet de dysfonctionnements électromagnétiques extrêmes provenant de l'extérieur, des fluctuations temporaires de vitesse de rotation peuvent se produire dans certains cas ou la sécurité antidémarrage se déclencher. Dans ce cas, arrêtez la machine, puis redémarrez-la.

Avant la mise en service



Comparez si la tension et la fréquence de réseau indiquées sur la plaque signalétique correspondent aux données de votre réseau électrique.

Pincés de serrage



Le diamètre de queue de l'outil doit correspondre exactement au perçage de précontrainte de la pince de serrage [1] !

Des pincés de serrage [1] sont disponibles pour différents diamètres de queue. Voir le chapitre Accessoires.

Montage des outils



Retirez la fiche secteur de la prise de courant.



Utilisez uniquement des outils convenant à la vitesse de rotation à vide de votre machine ! Voir les caractéristiques techniques.



Pour les meules sur tige, il est interdit de dépasser la longueur de queue découverte autorisée maximale indiquée par le fabricant !

- Utilisez l'outil avec toute la longueur de la tige dans la pince de serrage [1].
- Arrêtez la broche (pour la réf. 0702 520 x avec la clé à fourche livrée de 13 mm. Pour la 0702 521 x en actionnant le blocage de la broche [4]).
- Serrez à fond l'écrou de pince de serrage [2] avec la clé à fourche de 19 mm.



Si aucun outil n'est inséré dans la pince de serrage, ne pas serrer à fond la pince de serrage avec la clé, mais seulement la visser à la main !

Exploitation

Mise en marche/Arrêt



Allumez d'abord l'outil de travail, puis mettez-le sur la pièce à usiner.



Évitez tout démarrage fortuit : Arrêtez toujours la machine.



En cas de marche permanente, la machine continue à fonctionner lorsqu'elle se trouve arrachée de la main de l'utilisateur. Tenez donc toujours la machine avec les deux mains par les poignées prévues [6], assurez une bonne stabilité et travaillez avec concentration.

- **Mise en marche** : Poussez l'interrupteur Marche/arrêt [5] vers l'avant. Pour la marche permanente, faites-le basculer ensuite vers le bas jusqu'à ce qu'il s'enclenche.
- **Arrêt** : Appuyez sur l'extrémité arrière de l'interrupteur Marche/Arrêt [5] et relâchez-le.

Régler la vitesse de rotation

Avec la molette de réglage [7], la vitesse de rotation peut être présélectionnée et réglée en continu. Pour les vitesses de rotation, voir les caractéristiques techniques.

Consignes de travail

Meulage, ponçage au papier de verre, travail avec des brosses métalliques, polissage :

- Pressez avec modération la machine et faites-la glisser sur la surface.
- Fraiseage : Pressez avec modération la machine
- Meulage abrasif : Lors du meulage abrasif, travaillez toujours à contresens. Il y a sinon un risque que la machine saute hors de la coupe de manière incontrôlée. Travaillez avec une avance modérée, adaptée à la matière à usiner. Ne pas coincer, ne pas appuyer, ne pas agiter.

Dépannage

Panne	Cause possible	Remède
Protection contre la surcharge : Le régime de charge diminue FORTEMENT .	La température du moteur est trop élevée.	Faites tourner la machine à vide jusqu'à ce qu'elle soit refroidie.
Protection contre la surcharge : Le régime de charge diminue LEGEREMENT .	La machine est surchargée.	Continuez à travailler avec une charge réduite.
Arrêt de sécurité S-automatic : La machine a été ARRETEE automatiquement.	En cas de vitesse d'augmentation du courant trop élevée (comme elle se produit par ex. lors d'un blocage subit ou d'un contrecoup), la machine est arrêtée.	Eteindre la machine sur l'interrupteur Marche/arrêt [5] . Ensuite, la remettre en marche et continuer à travailler normalement. Evitez d'autres blocages. Voir le chapitre Contrecoup et consignes de sécurité respectives.
Sécurité antidémarrage : La machine ne fonctionne pas.	La sécurité antidémarrage s'est déclenchée.	Si la fiche est branchée lorsque la machine est mise en marche ou si l'alimentation en courant est rétablie après une coupure, la machine ne démarre pas. Arrêtez la machine, puis redémarrez-la.

Maintenance et nettoyage



Attention !

Ne nettoyez l'appareil que lorsque la fiche de secteur est débranchée.



Les masques anti-poussières ou respiratoire doivent être capables de filtrer la poussière produite lors de l'utilisation.

Nettoyage du moteur



Purgez la machine régulièrement, fréquemment et soigneusement à l'air comprimé par les grilles d'aération arrière. Veillez à bien stabiliser la machine pendant ce temps.

Accessoires

N'utilisez que des accessoires d'origine Würth ! Utilisez uniquement les accessoires répondant aux exigences et données caractéristiques indiquées dans la présente notice d'utilisation.

Appliquez les accessoires en position stable. Si la machine fonctionne dans un support : Fixer la machine en position stable. La perte du contrôle peut entraîner des blessures.

- A** Pincés de serrage
 Ø 3 mm = **Réf. XX**
 Ø 1/8" = **Réf. XX**
 Ø 6 mm = **Réf. XX**
 Ø 1/4" = **Réf. XX**
 Ø 8 mm = **Réf. XX**

- B** Chevalet de fixation **réf. XX** pour le serrage lors des travaux avec des arbres de pliage (serrer à fond la vis de serrage), pour cela :
C Bride de fixation **réf. XX** pour la fixation sûre sur l'établi (serrer à fond la vis de serrage).
D Chargeurs : **Réf. XX, réf. XX** notamment

Pièces détachées

Si l'appareil venait à tomber en panne malgré des procédés de production et de contrôle minutieux, veuillez confier sa réparation à un service d'experts Würth. Pour la France, si vous avez une machine à faire réparer vous pouvez contacter le service d'experts France en appelant au numéro vert : 0800 505 967.

Pour toutes demandes et commandes de pièces détachées, veuillez indiquer obligatoirement la référence selon la plaque signalétique de l'appareil. La liste actuelle de pièces détachées de cet appareil peut être consultée par Internet sur le site « <http://www.wuerth.com/partsmanager> » ou commandée auprès de la succursale Würth la plus proche.

Garantie

Pour cet appareil Würth, nous accordons une garantie conforme à la réglementation légale / nationale à compter de la date d'achat (preuve par facture ou bon de livraison).

Les dommages apparus sont éliminés soit par une livraison de remplacement, soit par une réparation. Les dommages dus à une utilisation non conforme sont exclus de la garantie.

Les réclamations ne sont reconnues que lorsque l'appareil est remis à l'état non démonté à une succursale Würth, à votre représentant Würth ou à un service après-vente autorisé par Würth.

Sous réserve de modifications techniques. Nous déclinons toute responsabilité des erreurs d'impression.

Élimination



Ne jetez jamais l'appareil avec les déchets ménagers normaux. Éliminez l'appareil en faisant appel à une entreprise agréée de traitement des déchets ou à votre point de collecte communal des déchets.

Respectez les prescriptions en vigueur. En cas de doute, veuillez contacter votre point de collecte des déchets. Éliminez tout le matériel d'emballage de façon écologique.

CE Déclaration de conformité

Nous déclarons sous notre propre responsabilité que ce produit est en conformité avec les normes ou documents normatifs suivants :

Normes

- EN 60745-1:2009 + A11:2010
- EN 60745-2-23:2013
- EN 55014-1:2006 + A1:2009 + A2:2011
- EN 55014-2:1997 + A1:2001 + A2:2008
- EN 61000-3-2:2006 + A1:2009 + A2:2009
- EN 61000-3-3:2008
- EN 50581:2012

selon les dispositions des directives :

Directive CE

- 2014/30/CE
- 2006/95/CE
- 2011/65/CE

Documents techniques auprès de :
Adolf Würth GmbH & Co. KG, Abt. PPT
Reinhold-Würth-Straße 12 - 17,
74653 Künzelsau, GERMANY

F. Wolpert
Fondé de pouvoir
Responsable de gestion
de produits

Dr.-Ing. S. Beichter
Fondé de pouvoir
responsable qualité

Künzelsau : 16.06.2016

ES

Para su seguridad



Antes de la primera utilización de su aparato, lea estas instrucciones de servicio y actúe en consecuencia. Guarde estas instrucciones de servicio para uso posterior o para propietarios ulteriores.



ADVERTENCIA - ¡Antes de la primera puesta en servicio, **leer necesariamente estas indicaciones de seguridad!**

La inobservancia de las instrucciones de servicio y las indicaciones de seguridad puede provocar daños en el aparato y poner en peligro al operario y a otras personas. En caso de daños de transporte, informar inmediatamente al distribuidor.



Indicaciones de seguridad



Indicación

Se prohíbe realizar modificaciones en el aparato o elaborar aparatos adicionales. Tales modificaciones pueden ocasionar daños personales y funciones erróneas.

- Las reparaciones en el aparato sólo deben realizarse por personas formadas y encargadas para ello. A este respecto han de utilizarse siempre piezas de repuesto originales de Adolf Würth GmbH & Co. KG. Ello garantiza que se mantenga la seguridad del aparato.

Durante el trabajo se aplican las siguientes disposiciones de seguridad



Use siempre gafas de protección, protector de oídos, guantes de protección y mascarilla.

- El aparato sólo debe utilizarse si está completo y montado correctamente. La inexistencia de piezas puede provocar lesiones graves.

Indicaciones comunes de seguridad para el lijado, esmerilado con papel de lija, trabajo con cepillo de alambre, pulido y tronzado:

- No utilice accesorios que el fabricante no haya previsto y recomendado especialmente para esta herramienta eléctrica. El hecho de poder montar el accesorio en la herramienta no garantiza una utilización segura.
- La velocidad permitida de la herramienta de inserción tiene que ser al menos tan alta como la velocidad máxima indicada en la herramienta eléctrica. Si los accesorios giran a una velocidad mayor que la permitida pueden romperse y salir despedidos.
- El diámetro exterior y el grosor de la herramienta de inserción tienen que corresponderse con las medidas de su herramienta eléctrica. Las herramientas de inserción con medidas incorrectas no pueden apantallarse o controlarse de forma apropiada.
- Los discos de amolar, las bridas, los discos abrasivos u otros accesorios tienen que adaptarse perfectamente al husillo portamuela de su herramienta eléctrica.
- Las herramientas de inserción que no se adaptan con precisión al husillo de su herramienta eléctrica, giran de forma irregular, vibran con mucha fuerza y pueden provocar la pérdida del control.



Indicaciones de seguridad

- No utilice herramientas de inserción dañadas. Antes de cada utilización, controle si las herramientas de inserción como los discos de amolar están astillados o agrietados, los discos abrasivos están agrietados o muy desgastados, o si los cepillos de alambre tienen alambres sueltos o rotos. En el caso de que la herramienta eléctrica o la de inserción caigan al suelo, compruebe si se ha dañado, o bien utilice una herramienta de inserción sin dañar. Una vez haya comprobado el estado de la herramienta de inserción y la haya colocado, tanto usted como las personas que se encuentran en las proximidades deben colocarse fuera del nivel de la herramienta en movimiento; póngala en funcionamiento durante un minuto con el número de revoluciones máximo. En la mayoría de los casos, las herramientas de inserción dañadas se rompen con esta prueba.
- En caso de otras personas, procure que exista una distancia adecuada con su zona de trabajo. Toda persona que entre en la zona de trabajo debe utilizar equipo de protección personal. Fragmentos de la pieza de trabajo o herramienta de inserción rotas pueden salir disparadas y ocasionar lesiones incluso fuera de la zona directa de trabajo.
- Sujete la herramienta eléctrica sólo por las superficies aisladas de agarre cuando realice trabajos en los que la herramienta de inserción pueda entrar en contacto con conductores eléctricos ocultos o el propio cable de red. El contacto con un cable conductor de corriente puede electrizar también las partes metálicas de la herramienta y causar electrocución.
- El cable de red ha de mantenerse lejos de herramientas intercambiables giratorias. Si pierde el control sobre la herramienta, el cable de alimentación puede cortarse o engancharse y su mano o su brazo pueden terminar en la herramienta de inserción en movimiento.
- No deposite nunca la herramienta eléctrica antes de que la herramienta de inserción se haya parado por completo. La herramienta de inserción en movimiento puede entrar en contacto con la superficie sobre la que se ha depositado, lo que puede provocar una pérdida de control sobre la herramienta eléctrica.
- La herramienta eléctrica no debe funcionar mientras la transporta. Las prendas podrían engancharse involuntariamente en la herramienta de inserción en movimiento y la herramienta podría perforar su cuerpo.
- Limpie regularmente las ranuras de ventilación de su herramienta eléctrica. El ventilador del motor introduce polvo en la carcasa y una fuerte acumulación de polvo de metal puede provocar peligros eléctricos.
- No utilice la herramienta eléctrica cerca de materiales inflamables. Las chispas pueden inflamar dichos materiales.
- No utilice ninguna herramienta de inserción que requiera refrigerante líquido. La utilización de agua u otros refrigerantes líquidos puede provocar una descarga eléctrica.

Contragolpe y las indicaciones de seguridad correspondientes

Un contragolpe es la reacción repentina que tiene lugar cuando una herramienta de inserción en movimiento (como un disco de amolar, un disco abrasivo, un cepillo de alambre etc.) se atasca o bloquea. Este bloqueo provoca una brusca parada de la herramienta de inserción. Esto provoca la aceleración de la herramienta eléctrica sin control en sentido contrario al de giro de la herramienta de inserción en el punto de bloqueo.

Si, p. ej., se engancha o bloquea un disco de amolar en la pieza de trabajo, el borde del disco que se introduce en la pieza de trabajo puede enredarse y como consecuencia romperse el disco o provocar un contragolpe. El disco de amolar se mueve hacia el usuario o en sentido opuesto, en función del sentido de giro del disco en el punto de bloqueo. Debido a esto también pueden romperse los discos de amolar.

Un contragolpe es la consecuencia de un uso inadecuado o indebido de la herramienta eléctrica. El mismo puede evitarse con medidas de precaución adecuadas, como las descritas a continuación.

- No ponga nunca la mano cerca de herramientas de inserción que estén girando. En caso de contragolpe, la herramienta de inserción puede moverse por encima de su mano.



Indicaciones de seguridad

- Sujete bien la herramienta eléctrica y mantenga el cuerpo y los brazos en una posición en la que pueda absorber las fuerzas de contragolpes. Utilice siempre el asidero adicional, si existe, para tener el máximo control posible sobre las fuerzas de contragolpe o los momentos de reacción con la herramienta a plena marcha. El usuario puede dominar la fuerza de contragolpe y de reacción con las medidas de precaución apropiadas.
- No sitúe su cuerpo en la zona donde se mueva la herramienta eléctrica en caso de contragolpe. El contragolpe propulsa la herramienta eléctrica en la dirección contraria a la del movimiento del disco de amolar en el punto de bloqueo.
- Trabaje con especial precaución en esquinas, bordes afilados, etc.
Evite que las herramientas de inserción reboten de la pieza y se atasquen. La herramienta de inserción en movimiento tiende a atascarse en las esquinas, los bordes afilados o cuando rebota. Esto provoca una pérdida de control o un contragolpe.
- No utilice hojas de sierra de cadenas o dentadas. Dichas herramientas de inserción provocan con frecuencia contragolpes o la pérdida de control sobre la herramienta eléctrica.
- Utilice siempre una brida de sujeción con el tamaño y la forma correcta para el disco de amolar que elija. Las bridas adecuadas sirven de soporte para el disco de amolar y reducen el riesgo de rotura del disco. Las bridas para muelas de tronzar pueden diferenciarse de las bridas para otros discos de amolar.
- No utilice discos de amolar desgastados de herramientas eléctricas de mayor tamaño. Los discos de amolar de herramientas eléctricas de mayor tamaño no están dimensionados para velocidades superiores de herramientas eléctricas más pequeñas, y pueden romperse.

Otras indicaciones de seguridad especiales para muelas de tronzar:

- Evite el bloqueo de la muela de tronzar o presiones de apriete excesivas. No realice cortes excesivamente profundos. La sobrecarga de la muela de tronzar aumenta su sollicitación y propensión al lado o bloqueo, y con ello, la posibilidad de contragolpes o roturas de la muela abrasiva.
 - No se ponga delante o detrás de la muela de tronzar giratoria. Si se aleja de la muela de tronzar cuando la misma se encuentre en la pieza, en caso de contragolpe, la herramienta eléctrica puede proyectarse directamente hacia usted con la muela girando.
 - Si la muela de tronzar se atasca o interrumpe usted el trabajo, desconecte el aparato y sujételo tranquilamente hasta que la muela se pare. No intente nunca retirar del corte la muela de tronzar en funcionamiento, pues en otro caso puede producirse un contragolpe. Determine y subsane la causa del atasco.
 - No vuelva a conectar la herramienta eléctrica mientras se encuentre en la pieza. Antes de continuar precavidamente con el corte, espere hasta que la muela de tronzar alcance su velocidad máxima. En otro caso, la muela puede engancharse, saltar de la pieza u originar un contragolpe.
- Indicaciones de seguridad especiales para lijado y tronzado**
- Utilice exclusivamente las muelas abrasivas permitidas para su herramienta eléctrica, y la caperuza de protección prevista para dichas muelas. Las muelas abrasivas no previstas para la herramienta eléctrica no pueden apantallarse adecuadamente y son inseguras,
 - y sólo deben utilizarse para las aplicaciones recomendadas,
p. ej.: no afile nunca con la superficie lateral de una muela de tronzar. Las muelas de tronzar están concebidas para el desgaste de material con el borde de la muela. La aplicación de fuerza lateral sobre dichas muelas abrasivas puede provocar la rotura de las mismas.



Indicaciones de seguridad

- Apoye las placas o las piezas grandes para reducir el riesgo de un contragolpe por una muela de tronzar atascada. Las piezas grandes pueden doblarse bajo su propio peso. La pieza tiene que apoyarse en ambos lados de la muela, esto es, cerca del corte de separación y también en el borde.
- Tenga especial cuidado al realizar "cortes de bolsillo" en paredes existentes o zonas no controlables. Al realizar cortes en conductos de gas o agua, conductores eléctricos u otros objetos, la muela de tronzar sumergida puede provocar contragolpes.

Indicaciones de seguridad especiales para lijado con papel de lija:

- No use hojas lijadoras sobredimensionadas, sino siga las indicaciones del fabricante sobre el tamaño de las hojas. Las hojas lijadoras que sobresalen del disco abrasivo pueden provocar lesiones así como bloqueos, rotura de las hojas o contragolpes.

Indicaciones de seguridad especiales para el pulido:

- No permita la existencia piezas sueltas de la cubierta de pulición, sobre todo cuerdas de fijación. Guarde o acorte las cuerdas de sujeción. Cuerdas de fijación sueltas o que también giran pueden lesionar los dedos o enredarse en la herramienta.

Indicaciones de seguridad especiales para trabajos con cepillos de alambres:

- Tenga en cuenta que el cepillo también pierde alambres durante el uso habitual. No sobrecargue los alambres con una presión de apriete excesiva. Los alambres proyectados pueden penetrar muy fácilmente en ropa fina y/o en la piel.
- Si se recomienda una caperuza de protección, impida que los guantes entren en contacto con el cepillo de alambres. Los cepillos de disco y copa pueden aumentar su diámetro debido a la presión de apriete y a fuerzas centrifugas.

Otras indicaciones de seguridad:

- Utilice capas de refuerzo elásticas, si se incluyen con el material abrasivo y se requiere su utilización.
- Observe las indicaciones del fabricante de la herramienta o del accesorio. Proteja los discos de grasa y golpes. Los medios abrasivos tienen que guardarse y manipularse con cuidado siguiendo las instrucciones del fabricante.
- ¡Los discos de las muelas de tronzar no deben utilizarse nunca para el lijado de desbaste, ni someterse a presiones laterales!
- La pieza de trabajo debe apoyarse firmemente y estar asegurada para evitar que se deslice, p.ej., con ayuda de dispositivos de sujeción. Las piezas de trabajo grandes deben tener suficiente apoyo.
- El enclavamiento de husillo **[4]** sólo debe accionarse con el motor parado **[GSL 700-E, GSL 950-E POWER]**.
- ¡No agarrar la pieza mientras gire! Las virutas y desechos similares sólo deben retirarse con la máquina parada.
- Procure que el medio abrasivo esté bien colocado y sujetado antes del uso, deje que la pieza gire en vacío y en posición segura durante 60 segundos, y pare de inmediato si se producen vibraciones reseñables u observa otro tipo de fallos. En esos casos, verifique la máquina y descubra la causa.
- Durante el uso de la máquina, evite que las chispas producidas puedan originar resgos, p. ej. alcanzar al usuario o a otras personas, o encender sustancias inflamables. Las zonas de riesgo tienen que protegerse con cubiertas difícilmente inflamables. En zonas con riesgo de incendio debería tener disponible un dispositivo de extinción adecuado.
- Preste atención a la normativa vigente en su país respecto al material que se va a trabajar.
- No pueden trabajarse materiales que produzcan polvo o vapores perjudiciales para la salud (p. ej. asbesto).
- Por motivos de seguridad, trabaje siempre con el manguito de goma **[3]** o el asidero adicional colocado.



Indicaciones de seguridad

- El polvo proveniente de determinados materiales, como pintura con plomo, algunos tipos de madera, minerales y metales, puede ser nocivo para la salud. Si los polvos se tocan o inhalan, pueden producirse reacciones alérgicas y/o enfermedades en las vías respiratorias del usuario o de las personas que se encuentren cerca.
Determinados tipos de polvo, provenientes por ejemplo del roble o la haya, se consideran cancerígenos, sobre todo en combinación con aditivos para el tratamiento de madera (cromato, protectores de madera). El material con contenido de amianto solo debe ser manipulado por personal especializado.
 - Si es posible, utilice algún sistema de aspiración de polvo.
 - Ventile su lugar de trabajo.
 - Se recomienda utilizar una máscara de protección contra el polvo con clase de filtro P2.
- No deben utilizarse las herramientas que estén dañadas, descentradas o que vibren.
- Durante el proceso de mecanizado, especialmente si se trata de metales, puede depositarse polvo de gran conductividad en el interior de la herramienta. Este polvo puede transmitir la energía eléctrica a la carcasa de la herramienta. Este hecho puede propiciar una descarga eléctrica transitoria. Por eso, es necesario limpiar con frecuencia a fondo la herramienta estando ésta en marcha a través de la rejilla de ventilación inferior utilizando aire a presión. Para ello, fije bien la herramienta.
- Antes de realizar cualquier trabajo de ajuste, reequipamiento, mantenimiento o limpieza, extraer el enchufe de la toma de corriente.
- Se recomienda el uso de una instalación de aspiración fija y un interruptor de corriente de defecto (FI). Al desconectar la máquina mediante el interruptor de protección de corriente de fallo, la misma tiene que verificarse y limpiarse. Para realizar la limpieza del motor, véase el capítulo Mantenimiento/limpieza.
- **Utilizar solamente accesorios y piezas de repuesto originales Würth.**

Uso conforme a lo previsto

Los aparatos sólo deben utilizarse para las siguientes tareas:

- Trabajos de lijado fino con barritas de abrasivo en metales.
- Trabajos de tronzado fino con muelas pequeñas en metales.
- Fresado de metales no ferrosos, plásticos, madera dura, etc. por medio de fresas frontales
- Trabajos con cepillos de alambres de pinceles y redondos
- Trabajos con elementos para pulir moldes
- Trabajos con elementos para pulir fieltros
- Trabajos con discos abrasivos laminares

Los aparatos no deben utilizarse para trabajos con campanas de pulir.

Cualquier otro uso se considera contrario a lo previsto.

El usuario es responsable de daños derivados del uso contrario a lo previsto.

Elementos del aparato

Resumen (fig. 1)

- 1 Pinza portapieza
 - 2 Tuerca de pinza portapieza
 - 3 Manguito de goma*
 - 4 Enclavamiento de husillo*
 - 5 Interruptor de conexión/desconexión
 - 6 Asidero principal
 - 7 Rueda de ajuste de velocidad
- * en función del equipamiento

Valores característicos del aparato

	Unidad	Art. 0702 520 x	Art. 0702 521 x	Art. 0702 522 x
S (enclavamiento de husillo para el cambio de herramienta)			✓	✓
n [velocidad de marcha en vacío (velocidad máxima)]	/min	13000 - 34000	10000 - 30500	2500 - 8700
n ₁ (velocidad con carga)	/min	24000	24000	7200
P ₁ (potencia absorbida nominal)	W	710	710	950
P ₂ (potencia suministrada)	W	430	430	510
D _{máx.} (diámetro máximo de disco de amolar)	mm (pulg.)	43 (1 11/16)	50 (2)	55 (2 5/32)
T _{máx.} (grosor máx. de discos de amolar unidos)	mm (pulg.)	6 (1/4)	6 (1/4)	6 (1/4)
d (agujero de sujeción de la pinza porta-pieza)	mm (pulg.)	6 (1/4 ")	6 (1/4 ")	6 (1/4 ")
m (peso)	kg (lbs)	1,4 (3.1)	1,6 (3.6)	1,7 (3.8)

Etapas de velocidad	Art. 0702 520 x	Art. 0702 521 x	Art. 0702 522 x
1	13000 min ⁻¹	10000 min ⁻¹	2500 min ⁻¹
2	18000 min ⁻¹	14000 min ⁻¹	4000 min ⁻¹
3	23000 min ⁻¹	18500 min ⁻¹	5500 min ⁻¹
4	27000 min ⁻¹	22000 min ⁻¹	7000 min ⁻¹
5	30500 min ⁻¹	26000 min ⁻¹	8000 min ⁻¹
6	34000 min ⁻¹	30500 min ⁻¹	8700 min ⁻¹

Información sobre ruido/vibración

Valores de medición determinados de acuerdo a EN 60745.

	Unidad	Art. 0702 520 x	Art. 0702 521 x	Art. 0702 522 x
a _{h,SG} /K _{h,SG} *)	m/s ²	6,8/1,5	5,6/1,5	< 2,5/1,5
a _{h,SG} /K _{h,SG} *)	m/s ²	-	16,9/1,5	< 2,5/1,5
L _{pA} /K _{pA}	dB(A)	82/3	80/3	87/3
L _{WA} /K _{WA}	dB(A)	93/3	91/3	98/3

a_{h,SG} = Valor de emisión de vibraciones

LWA = Nivel de potencia acústica

K_{h,SG} = Inseguridad (vibración)

K_{pA}, K_{WA} = Inseguridad

L_{pA} = Nivel de presión acústica

*) Los valores de emisión de vibraciones indicados:

- Se han medido con un procedimiento de prueba normalizado y pueden utilizarse con otro para comparar un aparato eléctrico.
- Pueden utilizarse para una estimación inicial de la exposición.
Durante los trabajos, el nivel acústico puede superar 80 dB (A). **¡Usar protector de oídos!**

Perturbaciones electromagnéticas: Bajo la influencia de perturbaciones electromagnéticas extremas desde el exterior, en casos individuales pueden producirse fluctuaciones de velocidad temporales o dispararse la protección contra rearmar. En ese caso, desconectar y volver a conectar la máquina.

Antes de la puesta en servicio



Compruebe si la tensión y la frecuencia de red indicadas en la placa de características coinciden con los datos de su red eléctrica.

Pinzas portapieza



El diámetro del vástago de la pieza tiene que corresponderse exactamente con el agujero de sujeción de la pinza portapieza [1].

Existen pinzas portapieza [1] para diferentes diámetros de vástago. Véase el capítulo Accesorios.

Colocación de las herramientas



Sacar el enchufe de la toma de corriente.



Sólo deben utilizarse herramientas adecuadas para la velocidad de marcha en vacío de su máquina. Véase los datos técnicos.



En barritas de abrasivo no debe superarse la máxima longitud del vástago permitida e indicada por el fabricante.

- Colocar la herramienta en la pinza portapieza [1] con toda la longitud del vástago.
- Parar el husillo (en el art. 0702 520 x, con la llave de boca de 13 mm incluida en el suministro; en 0702 521 x, accionando el enclavamiento de husillo [4]).
- Apretar la tuerca de pinza portapieza [2] con la llave de boca de 19 mm.



Si no se utiliza ninguna herramienta en la pinza portapieza, no apretar dicha pinza con la llave, sino atornillarla con la mano.

Servicio

Conexión/desconexión



Conectar primero el aparato y llevar después la herramienta intercambiable hasta la pieza.



Evite un arranque involuntario: desconectar siempre la máquina.



Si la máquina está conectada permanentemente, la misma sigue funcionando cuando se desprende de la mano. Por ello, sujetar siempre la máquina con las dos manos por los asideros previstos [6], adoptar una postura segura y trabajar de forma concentrada.

- **Conectar:** Desplazar el interruptor de conexión/desconexión [5] hacia adelante. Para la conexión permanente, bascúlelo hacia abajo hasta que encaje.
- **Desconectar:** Presionar y soltar el extremo posterior del interruptor de conexión/desconexión [5].

Ajuste de velocidad

La rueda de ajuste [7] sirve para preseleccionar la velocidad y modificarla con progresión continua. Las velocidades pueden cotejarse en los datos técnicos.

Indicaciones de trabajo

Rectificar, lijar con papel de lija, trabajos con cepillos de alambres, pulir:

- Presionar la máquina moderadamente y moverla hacia un lado y otro de la superficie.
- Fresar: presionar la máquina moderadamente
- Tronzar: trabajar siempre con marcha invertida, pues en otro caso existe el riesgo de que la máquina salte del corte de forma descontrolada. Trabajar con avance moderado y adaptado al material que deba procesarse. Evitar ladeos, presiones y vibraciones.

Subsanación de averías

Anomalia	Posible causa	Solución
Protección contra sobrecarga: la velocidad con carga disminuye CONSIDERABLEMENTE.	¡La temperatura del motor es excesiva!	Manejar la máquina con marcha en vacío hasta que se haya enfriado.
Protección contra sobrecarga: la velocidad con carga disminuye LIGERAMENTE.	La máquina se sobrecarga.	Siga trabajando con carga reducida.
Desconexión de seguridad S-automatic: La máquina se ha DESCONECTADO automáticamente.	Si la velocidad con aumento de corriente es excesiva (como ocurre p. ej. en caso de bloqueo repentino o contragolpe), la máquina se desconecta.	Desconectar la máquina con el interruptor de conexión/desconexión [5]. A continuación, volver a conectarla y seguir trabajando normalmente. Evite cualquier bloqueo. Véase el capítulo Contragolpe y las indicaciones de seguridad correspondientes.
Protección contra re arranque: la máquina no funciona.	La protección contra re arranque se ha disparado.	Si el enchufe de red se inserta con la máquina conectada, o la alimentación eléctrica se restablece tras una interrupción, la máquina no arranca. Desconectar y volver a conectar la máquina.

Mantenimiento y limpieza



¡Atención!

El aparato sólo debe limpiarse con el enchufe de red extraído.



Las mascarillas respiratorias y antipolvo tienen que filtrar el polvo generado en la aplicación correspondiente.

Limpieza del motor



La máquina ha de limpiarse regular, frecuente y minuciosamente soplando con aire comprimido por las ranuras de ventilación posteriores. Para ello, fije bien la herramienta.

Accesorios

Utilice solamente accesorios originales Würth. Utilice solamente los accesorios que cumplan con los requisitos y datos característicos indicados en estas instrucciones de servicio.

Colocar los accesorios de forma fiable. Si la máquina funciona en un soporte: sujetarla fiablemente. La pérdida del control puede provocar lesiones.

- A** Pinzas portapieza
 \varnothing 3 mm = **art. XX**
 \varnothing 1/8" = **art. XX**
 \varnothing 6 mm = **art. XX**
 \varnothing 1/4" = **art. XX**
 \varnothing 8 mm = **art. XX**

B Caballete de fijación **art. XX** para la sujeción en trabajos con ejes de doblado (apretar el tornillo tensor); para ello:

C Brida tensora **Art. XX** para la sujeción fiable en la mesa de trabajo (apretar el tornillo tensor).

D Cargadores: **art. XX, art. XX** entre otros

Piezas de repuesto

Si fallara el aparato a pesar de haberse realizado un procedimiento cuidadoso de fabricación y comprobación, su reparación debe encargarse a un Würth masterService.

Para cualquier consulta y pedidos de piezas de repuesto es imprescindible indicar el número de artículo que figura en la placa de características del aparato.

La lista actual de piezas de repuesto de este aparato puede consultarse en la página web: "<http://www.wuerth.com/partsmanager>" o solicitarse a la sucursal Würth más cercana.

Garantía

Para este aparato Würth ofrecemos una garantía de acuerdo con las disposiciones legales/específicas del país correspondiente a partir de la fecha de compra (demostración con factura o albarán de entrega).

Los daños originados se subsanan mediante suministros de reposición o reparación. Los daños achacables a un tratamiento inadecuado están excluidos de las prestaciones de garantía.

Las objeciones sólo pueden admitirse si el aparato se entrega sin desarmar a una sucursal Würth, a su colaborador de servicio externo Würth o a un centro de servicio postventa autorizado Würth.

Se reserva el derecho de realizar modificaciones técnicas.

No asumimos ninguna responsabilidad por fallos de impresión.

Eliminación



El aparato no debe tirarse en ningún caso a la basura normal. Elimine el aparato a través de un centro de recogida autorizado o de su centro de recogida municipal. Respete las normas vigentes en la actualidad. En caso de duda, contacte con su centro de recogida. Los materiales de embalaje han de entregarse a un centro de recogida respetuoso con el medio ambiente.

CE Declaración de conformidad

Declaramos bajo nuestra exclusiva responsabilidad que este producto se adapta a las siguientes normas o documentos normativos:

Normas

- EN 60745-1:2009 + A11:2010
- EN 60745-2-23:2013
- EN 55014-1:2006 + A1:2009 + A2:2011
- EN 55014-2:1997 + A1:2001 + A2:2008
- EN 61000-3-2:2006 + A1:2009 + A2:2009
- EN 61000-3-3:2008
- EN 50581:2012

de acuerdo con las disposiciones de las directivas:

Directiva CE

- 2014/30/CE
- 2006/95/CE
- 2011/65/CE

Documentación técnica de:

Adolf Würth GmbH & Co. KG, dpto. PPT
Reinhold-Würth-Straße 12 - 17,
74653 Künzelsau, ALEMANIA



F. Wolpert
Apoderado
Director Gestión de
producto



Dr.-Ing. S. Beichter
Apoderado
Director de Calidad

Künzelsau: 16.06.2016

PT
Para sua segurança


Antes da primeira utilização deste aparelho, leia o presente manual de instruções e proceda em conformidade. Guarde estas instruções de serviço para utilizações posteriores ou para o proprietário seguinte.



ATENÇÃO - Antes da primeira colocação em funcionamento, ler impreterivelmente as **Instruções de segurança!**

O não cumprimento deste Manual de Instruções e das Instruções de Segurança pode levar à ocorrência de danos no aparelho e perigos tanto para o utilizador como para terceiros. Em caso de danos provocados pelo transporte, informe imediatamente o revendedor.


Instruções de segurança

Nota

É proibido fazer modificações no aparelho ou fabricar aparelhos adicionais. Estas modificações podem causar danos a pessoas ou falhas de funcionamento.

- Reparações no aparelho podem ser realizadas apenas por pessoal devidamente qualificado e autorizado. Para tal, só é permitida a utilização de peças sobresselentes originais da Adolf Würth GmbH & Co. KG. Deste modo, garante-se que a segurança do aparelho é mantida.

Durante o trabalho aplicam-se as seguintes disposições de segurança

Use sempre óculos de proteção, proteção auditiva, luvas de segurança e proteção respiratória.

- O aparelho só pode ser utilizado depois de completa e corretamente montado. A falta de peças pode causar ferimentos graves.

Indicações de segurança em comum para lixar, lixar com folhas de lixa, trabalhos com escovas de arame, polir e cortar:

- Nunca utilize acessórios não previstos e não recomendados pelo fabricante, em particular para esta ferramenta elétrica. A instalação de acessórios na sua ferramenta elétrica, por si só, não garante uma utilização segura.
- A velocidade permitida para o acessório acoplável tem de corresponder, no mínimo, à velocidade máxima indicada na ferramenta elétrica. Acessórios cuja velocidade de rotação seja superior ao permitido podem-se partir e ser projetados.
- O diâmetro exterior e a espessura do acessório acoplável têm de corresponder às indicações de medição da sua ferramenta elétrica. Os acessórios acopláveis com dimensões incorretas não podem ser suficientemente protegidos ou controlados.
- Discos abrasivos, flanges, pratos de lixar ou demais acessórios têm de encaixar exatamente no veio retificador da sua ferramenta elétrica.
- Acessórios acopláveis que não encaixam com precisão no veio retificador da ferramenta elétrica rodam de forma irregular, vibram fortemente e podem levar à perda de controlo.



Instruções de segurança

- Não utilize acessórios acopláveis danificados. Antes de cada utilização, controle a eventual existência de fragmentos e fissuras nos acessórios acopláveis e discos abrasivos; fissuras, deterioração ou forte desgaste nos pratos de lixar; e arames soltos ou quebrados nas escovas de arame. Se a ferramenta elétrica ou o acessório acoplável cair, verifique se está danificado ou utilize um acessório acoplável não danificado. Após controlar e instalar o acessório acoplável, mantenha-se, assim como todas as pessoas próximas, fora da área dos acessórios acopláveis em rotação e deixe a ferramenta ligada durante um minuto na velocidade máxima. Muitos acessórios acopláveis danificados partem-se durante este período de teste.
- Mantenha outras pessoas afastadas da sua área de trabalho. Todas as pessoas que entrem na área de trabalho têm de usar equipamento de proteção pessoal. Fragmentos da peça a trabalhar ou acessórios acopláveis partidos podem ser projetados e causar lesões mesmo fora da própria área de trabalho.
- Quando executar trabalhos em que o acessório acoplável possa atingir condutores de corrente ocultos ou o próprio cabo de rede, agarre na ferramenta elétrica apenas pelas superfícies isoladas da pega. O contacto com um condutor de corrente elétrica também pode colocar as peças de metal da ferramenta sob tensão e causar um choque elétrico.
- Mantenha o cabo de rede afastado de acessórios acopláveis em rotação. Se perder o controlo da ferramenta, o cabo de rede pode ser cortado ou ficar preso, e a sua mão ou o seu braço pode atingir os acessórios acopláveis em rotação.
- Nunca coloque a ferramenta elétrica de lado sem que os acessórios acoplados tenham parado completamente. Se o acessório acoplável em rotação entrar em contacto com a superfície de apoio, o utilizador poderá perder o controlo da ferramenta elétrica.
- Nunca deixe a ferramenta elétrica ligada enquanto a transporta. Em caso de contacto accidental com o acessório acoplável em rotação, a sua roupa pode ficar presa e o acessório pode furar o seu corpo.
- Limpe regularmente as aberturas de ventilação da sua ferramenta elétrica. A ventoinha do motor empurra o pó para dentro do corpo da ferramenta, por conseguinte, uma forte acumulação de pó de metal pode causar perigos elétricos.
- Não utilize a ferramenta elétrica na proximidade de materiais inflamáveis. As faíscas podem inflamar estes materiais.
- Não utilize acessórios acopláveis que necessitam de agentes de refrigeração líquidos. A utilização de água ou outros agentes de refrigeração líquidos pode causar um choque elétrico.

Contragolpe e respetivas indicações de segurança

Contragolpe é a reação repentina como consequência de um acessório acoplável, como p. ex. um disco abrasivo, prato de lixar, escova de arame, etc., preso ou bloqueado. Esta situação leva a uma paragem inesperada do acessório acoplável em rotação. Por esta razão, a ferramenta elétrica descontrolada é acelerada no sentido anti-rotação do acessório acoplável no ponto do bloqueio.

Se p. ex. um disco abrasivo prender ou bloquear na peça a trabalhar, o canto do disco abrasivo que mergulha na peça pode ficar preso e, deste modo, quebrar o disco abrasivo ou causar um contragolpe. O disco abrasivo desloca-se então em direção ao operador ou para longe deste, consoante o sentido de rotação do disco no ponto de bloqueio. Consequentemente, os discos abrasivos também se podem partir.

O contragolpe é a consequência de uma utilização incorreta ou inadequada da ferramenta elétrica. Poderá ser evitado através de medidas de segurança adequadas, descritas a seguir.

- Nunca coloque a sua mão na proximidade de acessórios acopláveis em rotação. Durante um contragolpe, o acessório acoplável pode deslocar-se por cima da sua mão.



Instruções de segurança

- Segure bem a ferramenta elétrica, posicione-se e coloque os braços numa posição em que consiga amortecer as forças de contragolpe. Utilize sempre a pega adicional, se existente, para obter maior controlo sobre forças de contragolpe ou binários de reação na aceleração. Através de medidas de precaução adequadas, o operador pode dominar as forças de contragolpe e de reação.
- Evite colocar o seu corpo na área em que a ferramenta elétrica é deslocada durante um contragolpe. No ponto de bloqueio, o contragolpe impele a ferramenta elétrica no sentido contrário ao do movimento do disco abrasivo.
- Trabalhe com especial cuidado em áreas de cantos, arestas vivas, etc. Evite que os acessórios acopláveis ressaltem e sejam travados pela peça a trabalhar. O acessório acoplável em rotação tende a encravar no caso de cantos, arestas vivas ou quando ricocheteia. Isto leva à perda de controlo ou a um contragolpe.
- Nunca utilize correntes ou lâminas de serra dentadas. Estes tipos de acessórios acopláveis muitas vezes causam um contragolpe ou a perda de controlo da ferramenta elétrica.
- Utilize sempre flanges tensoras em boas condições, com o tamanho e o formato corretos para o disco de corte escolhido por si. As flanges adequadas suportam o disco de corte e reduzem assim o perigo de uma rutura do disco de corte. As flanges para discos de corte podem distinguir-se das flanges para outros discos abrasivos.
- Não utilize discos abrasivos desgastados, provenientes de ferramentas elétricas maiores. Os discos abrasivos para ferramentas elétricas maiores não foram concebidos para as rotações mais elevadas das ferramentas elétricas mais pequenas e podem quebrar.

Outras indicações de segurança especiais para cortar:

- Evite um bloqueio do disco de corte ou a pressão de compressão demasiado elevada. Não execute cortes excessivamente profundos. Uma sobrecarga do disco de corte aumenta o respetivo esforço e a suscetibilidade de emperrar ou bloquear e, consequentemente, a possibilidade de um contragolpe ou uma rutura do corpo abrasivo.
- Evite a área à frente e atrás dos discos de corte rotativos. Se afastar de si o disco de corte na peça, em caso de contragolpe a ferramenta elétrica com o seu disco rotativo pode ser arremessada diretamente contra si.
- Se o disco de corte ficar preso ou se interromper o trabalho, desligue o aparelho e mantenha-o estável até que o disco pare. Nunca tente puxar o disco de corte, ainda em movimento, para fora da zona do corte, caso contrário pode ocorrer um contragolpe. Determine e elimine a causa do encravamento.
- Não ligue novamente a ferramenta elétrica enquanto ainda se encontrar na peça. Deixe que o disco de corte atinja primeiro a velocidade máxima antes de prosseguir cuidadosamente com o corte. Caso contrário, o disco pode prender, saltar da peça ou causar um contragolpe.

Indicações de segurança especiais para lixar e cortar

- Utilize exclusivamente os corpos abrasivos homologados para a sua ferramenta elétrica e as capas de proteção previstas para estes corpos abrasivos. Os corpos abrasivos que não estejam previstos para a ferramenta elétrica não podem ser suficientemente protegidos e não são seguros.
- Os corpos abrasivos apenas podem ser utilizados para as possibilidades de utilização recomendadas.
P. ex.: Nunca retifique com a superfície lateral de um disco de corte. Os discos de corte destinam-se à remoção de material com o canto do disco. O impacto da força lateral nestes corpos abrasivos podem quebrá-los.



Instruções de segurança

- Apoie placas ou grandes peças para evitar o risco de um contragolpe devido a um disco de corte preso. As peças grandes podem dobrar-se com o seu próprio peso. A peça tem de ser apoiada em ambos os lados do disco, tanto perto do corte como do canto.
- Tenha especial atenção aos "cortes em forma de bolsa" em determinadas paredes ou noutras áreas não visíveis. O disco de corte profundo pode causar um contragolpe em caso de corte de tubagens de gás ou água, condutores elétricos ou outros objetos.

Indicações de segurança especiais para lixar com folhas de lixa:

- Não utilize folhas de lixa sobredimensionadas, siga as instruções do fabricante sobre os tamanhos das folhas de lixa. As folhas de lixa que sobressaiam dos pratos de lixar podem provocar lesões, bem como causar um bloqueio, rasgo das folhas de lixa ou contragolpe.

Indicações de segurança específicas para polir:

- Não permita a existência de peças soltas da boina de polir, principalmente cordões de fixação. Guarde ou corte os cordões de fixação. Cordões de fixação soltos em rotação podem agarrar os seus dedos ou ficar presos na peça a trabalhar.

Indicações de segurança específicas para trabalhar com escovas de arame:

- Tenha em atenção que as escovas de arame também perdem pedaços de arame durante a utilização normal. Não sobrecharge os arames com uma pressão de compressão demasiado elevada. Os pedaços de arame projetados podem penetrar facilmente em roupas finas e/ou na pele.
- Se for recomendável uma capa de proteção, deve evitar que a escova de arame entre em contacto com a capa de proteção. As escovas circulares e em forma de taça podem aumentar de diâmetro devido à força de pressão e às forças centrífugas.

Outras indicações de segurança:

- Utilize bases de amortecimento elásticas, caso estas sejam disponibilizadas juntamente com o abrasivo e quando for solicitado.
- Cumpra as instruções do fabricante da ferramenta ou do acessório! Proteja os discos contra gorduras e impactos! Guarde e manuseie os abrasivos com todo o cuidado e conforme instruções do fabricante.
- Nunca utilize discos abrasivos de corte para desbastar!
Os discos abrasivos de corte não podem estar sujeitos a pressão lateral.
- A peça a trabalhar tem de estar bem apoiada e protegida contra deslizamentos, p. ex. com a ajuda de dispositivos de fixação. Peças maiores têm de ser adequadamente apoiadas.
- Acione a fixação do veio [4] apenas com o motor parado [**GSL 700-E**, **GSL 950-E POWER**].
- Não agarre na ferramenta em rotação!
Remova as aparas e materiais semelhantes apenas com a máquina imobilizada.
- Certifique-se de que os abrasivos são corretamente colocados e presos antes da utilização, e deixe a ferramenta trabalhar em vazio durante 60 segundos num local seguro. Interrompa o seu funcionamento imediatamente em caso de vibrações consideráveis ou de outras anomalias. Se esta situação ocorrer, verifique a máquina para determinar a causa.
- Durante a utilização, certifique-se de que as faíscas que ocorrem não causam perigo, p. ex., incidir sobre o utilizador ou outras pessoas, ou inflamar substâncias inflamáveis. As áreas perigosas têm de ser protegidas com tetos facilmente inflamáveis. Tenha disponível um extintor adequado em áreas com risco de incêndio.
- Cumpra a regulamentação em vigor no seu país no que respeita aos materiais a trabalhar.
- Materiais que, durante o tratamento, originam poeiras ou vapores nocivos para a saúde (p. ex. amianto) não podem ser trabalhados.
- Por motivos de segurança, trabalhe sempre com a guarnição de borracha colocada [3] ou com o manípulo adicional.



Instruções de segurança

- Pós de materiais, como revestimentos que contenham chumbo, alguns tipos de madeira, minerais e metais, podem ser nocivos para a saúde. O contacto ou a inalação de pós pode causar reações alérgicas e/ou doenças das vias respiratórias ao operador ou a pessoas que se encontrem na proximidade. Determinados pós, como pó de carvalho ou de faia, são considerados cancerígenos, nomeadamente em associação com aditivos para tratamento de madeira (cromato e agente de preservação de madeira). Material que contenha amianto só pode ser trabalhado por pessoal especializado.
 - Se possível, utilize um aspirador.
 - Assegure uma boa ventilação do local de trabalho.
 - Recomenda-se o uso de uma máscara respiratória com classe de filtração P2.
- Ferramentas danificadas, não circulares ou vibrantes não podem ser utilizadas.
- Durante o tratamento, especialmente de metais, podem depositar-se poeiras condutoras no interior da máquina. Isto pode levar à passagem de energia elétrica para o corpo da ferramenta. Isto poderá justificar o perigo temporário de um choque elétrico. Por esta razão, é necessário limpar regular, frequente e meticulosamente a ferramenta, soprando ar comprimido através das ranhuras de ventilação traseiras, com a mesma em funcionamento. A ferramenta deve ser agarrada de forma segura.
- Puxe a ficha da tomada antes de proceder a qualquer ajuste, adaptação, manutenção ou limpeza.
- Recomenda-se a aplicação de um sistema de aspiração estacionário e a ativação de um disjuntor para evitar a passagem de corrente para o solo (FI). Ao desligar a máquina através do disjuntor FI, deverá examinar e limpar bem a máquina. Limpeza do motor, consultar capítulo Manutenção/Conservação.
- **Utilizar apenas acessórios e peças de reposição originais da Würth.**

Utilização prevista

As ferramentas devem ser utilizadas apenas:

- Para trabalhos de retificação finos com pinos retificadores em metais.
- Para trabalhos de corte finos com discos de corte pequenos em metais.
- Para fresar com fresas de eixo de metais não ferrosos, plásticos, madeira dura, etc.
- Para trabalhar com escovas de arame tipo pincel e escovas de arame em forma de disco
- Para trabalhar com pontas abrasivas de diversos formatos
- Para trabalhar com pontas de feltro
- Para trabalhar com discos de lixa em lamelas

Não adequado para trabalhar com mangas de polimento.

Outros tipos de utilização são considerados incorretos.

O utilizador é responsável por danos causados pela utilização incorreta.

Elementos da ferramenta

Vista geral (fig. 1)

- 1 Pinça de aperto
 - 2 Porca da pinça de aperto
 - 3 Guarnição de borracha*
 - 4 Fixação do veio*
 - 5 Interruptor ON/OFF
 - 6 Pega principal
 - 7 Botão de ajuste da velocidade de rotação
- *dependendo do equipamento

Características da ferramenta

	Unidade	Art.º 0702 520 x	Art.º 0702 521 x	Art.º 0702 522 x
S (fixação do veio para substituição da ferramenta)			✓	✓
n (rotação em marcha lenta (velocidade máxima))	/min.	13000 - 34000	10000 - 30500	2500 - 8700
n_1 (velocidade de rotação em carga)	/min.	24000	24000	7200
P_1 (potência nominal de consumo)	W	710	710	950
P_2 (potência de saída)	W	430	430	510
D_{max} (diâmetro máximo dos discos abrasivos)	mm (pol.)	43 (1 11/16)	50 (2)	55 (2 5/32)
T_{max} (espessura máx. de discos abrasivos unidos)	mm (pol.)	6 (1/4)	6 (1/4)	6 (1/4)
d (orifício de fixação da pinça de aperto)	mm (pol.)	6 (1/4 ")	6 (1/4 ")	6 (1/4 ")
m (peso)	kg (lbs)	1,4 (3.1)	1,6 (3.6)	1,7 (3.8)

Nível de rotação	Art.º 0702 520 x	Art.º 0702 521 x	Art.º 0702 522 x
1	13000 min. ⁻¹	10000 min. ⁻¹	2500 min. ⁻¹
2	18000 min. ⁻¹	14000 min. ⁻¹	4000 min. ⁻¹
3	23000 min. ⁻¹	18500 min. ⁻¹	5.500 min. ⁻¹
4	27000 min. ⁻¹	22000 min. ⁻¹	7000 min. ⁻¹
5	30500 min. ⁻¹	26000 min. ⁻¹	8000 min. ⁻¹
6	34000 min. ⁻¹	30500 min. ⁻¹	8.700 min. ⁻¹

Informação sobre ruídos e vibrações

Valores de medição apurados em conformidade com a Norma EN 60745.

	Unidade	Art.º 0702 520 x	Art.º 0702 521 x	Art.º 0702 522 x
$a_{h,SG}/K_{h,SG}^*$)	m/s ²	6,8/1,5	5,6/1,5	< 2,5/1,5
$a_{h,SG}/K_{h,SG}^*$)	m/s ²	-	16,9/1,5	< 2,5/1,5
L_{PA}/K_{PA}	dB (A)	82/3	80/3	87/3
L_{WA}/K_{WA}	dB (A)	93/3	91/3	98/3

$a_{h,SG}$ = Valor de emissão de vibrações

LWA = Nível de potência sonora

$K_{h,SG}$ = Incerteza (vibração)

K_{PA}, K_{WA} = Incerteza

L_{PA} = Nível de pressão sonora

*) Os valores de emissões de vibrações indicados:

- foram medidos de acordo com um método de teste normalizado e podem ser utilizados para comparação de vários aparelhos elétricos.
- Podem ser utilizados para uma estimativa do tempo de paragem necessário para proteção dos ouvidos.

O nível de ruído durante o trabalho pode ultrapassar 80 dB (A). **Usar proteção auditiva!**

Interferências eletromagnéticas: sob a influência de interferências eletromagnéticas externas extremas, em casos isolados podem ocorrer flutuações de rotação temporárias ou ser ativada a proteção contra o arranque. Neste caso, desligue e volte a ligar a máquina.

Antes da colocação em funcionamento



Compare se a tensão de rede e a frequência de rede indicadas na placa de características coincidem com os dados da sua rede elétrica.

Pinças de aperto



O diâmetro do eixo da ferramenta tem de corresponder exatamente ao orifício de fixação da pinça de aperto [1]!

Estão disponíveis pinças de aperto [1] para vários diâmetros de eixo. Consultar capítulo Acessórios.

Colocar as ferramentas



Retire a ficha da tomada!



Utilize apenas as ferramentas adequadas para a rotação em marcha lenta da sua máquina! Consultar Dados técnicos.



No caso de pinos retificadores, não ultrapassar o comprimento do eixo aberto máximo permitido indicado pelo fabricante!

- Coloque a ferramenta com o comprimento completo do eixo na pinça de aperto [1].
- Parar o veio (no caso do art.º 0702 520 x, com a chave de boca de 13 mm fornecida. No caso do art.º 0702 521 x, ao ativar a fixação do veio [4]).
- Aperte a porca da pinça de aperto [2] com a chave de boca de 19 mm.



Quando não é utilizada qualquer ferramenta na pinça de aperto, não aperte a pinça de aperto com a chave, aparafuse-a apenas manualmente!

Operação

Ligar/desligar



Ligue primeiro, depois coloque a ferramenta de trabalho na peça a ser trabalhada.



Evite o funcionamento acidental: desligue sempre a máquina.



Em caso de funcionamento contínuo, a máquina continua a funcionar se for projetada da mão. Por esta razão, agarre a máquina sempre com ambas as mãos nas respetivas pegas adicionais [6], adote uma posição segura e trabalhe com concentração.

- **Ligar:** desloque o interruptor ON/OFF [5] para a frente. Para o funcionamento contínuo, vire-o para baixo até engatar.
- **Desligar:** Prima e solte a extremidade posterior do interruptor ON/OFF [5].

Ajuste as rotações

No botão de ajuste [7], o número de rotações pode ser pré-selecionado e modificado progressivamente. Rotações, consultar Dados técnicos.

Instruções de trabalho

Lixar, lixar com folha de lixa, operações com escovas de arame e polir:

- Pressione a máquina moderadamente e desloque-a de um lado para o outro sobre a superfície.
- Fresar: Pressione a máquina moderadamente
- Cortar: Ao cortar, trabalhe sempre em contra-rotação. Caso contrário, existe o perigo de a máquina saltar do corte descontroladamente. Trabalhe com o avanço adequado ao material a trabalhar. Não incline, não pressione, não oscile.

Solução de avarias

Falha/avaría	Possível causa	Solução
Proteção contra sobrecarga: O número de rotações de carga diminuí FORTEMENTE.	A temperatura do motor está demasiado alta!	Deixe a máquina funcionar em vazio até que a máquina arrefeça.
Proteção contra sobrecarga: O número de rotações de carga diminuí LIGEIRAMENTE.	A máquina está sobrecarregada.	Continue a trabalhar com carga reduzida.
Desativação de segurança S-automatic: A máquina foi DESLIGADA automaticamente.	Em caso de velocidade de ascensão de corrente demasiado elevada (como, p. ex., no caso de um súbito bloqueio ou de um contragolpe), a máquina é desligada.	Desligue a máquina no interruptor ON/OFF [5]. A seguir, ligue novamente e continue a trabalhar normalmente. Evite outros bloqueios. Consultar capítulo Contragolpe e respetivas indicações de segurança.
Proteção contra o arranque: A máquina não funciona.	A proteção contra o arranque foi ativada.	Se a ficha for introduzida na tomada com a máquina em funcionamento ou se o abastecimento de corrente elétrica for repostado após uma interrupção, a máquina não funciona. Desligue e volte a ligar a máquina novamente.

Manutenção e limpeza



Atenção!

Limpeza do aparelho apenas com a ficha elétrica retirada da tomada!



A máscara respiratória ou de proteção contra poeiras tem de filtrar o pó que se forma durante a aplicação.

Limpeza do motor



Limpe a máquina regular, frequente e cuidadosamente, soprando ar comprimido através das aberturas de ventilação traseiras. A ferramenta deve ser agarrada de forma segura.

Acessórios

Utilize apenas acessórios originais da Würth. Utilize apenas os acessórios que cumpram os requisitos e os dados característicos indicados neste manual de instruções.

Coloque os acessórios de forma segura. Se a máquina estiver a funcionar num suporte: Fixe a máquina de forma segura. A perda de controlo pode causar lesões.

- A** Pinças de aperto
 \varnothing 3 mm = **Art.º XX**
 \varnothing 1/8" = **Art.º XX**
 \varnothing 6 mm = **Art.º XX**
 \varnothing 1/4" = **Art.º XX**
 \varnothing 8 mm = **Art.º XX**
- B** Apoio de fixação **Art.º XX** para fixar em caso de trabalhos com veios flexíveis (apertar o parafuso de fixação), para tal:
- C** Haste de fixação **Art.º XX** para fixação segura na mesa de trabalho (apertar o parafuso de fixação).
- D** Carregadores: **Art.º XX**, **Art.º XX**, entre outros.

Peças sobresselentes

Se, apesar de todos os cuidados durante o processo de fabricação e de controlo, o aparelho avariar, a reparação deve ser executada por um serviço de assistência técnica master da Würth. Em todos os pedidos de informação e encomendas de peças sobresselentes indicar o número de artigo constante da placa de características do aparelho. A lista atualizada de peças sobresselentes pode ser acessada na internet, em "<http://www.wuerth.com/partsmanager>", ou solicitada à sucursal da Würth mais próxima.

Garantia

Para este aparelho Würth oferecemos uma garantia de acordo com as disposições legais/específicas do país onde foi adquirido a partir da data da compra (comprovada pela fatura ou nota de entrega). Eventuais danos serão eliminados mediante substituição ou reparação. Danos causados como consequência de uma utilização incorreta do material serão excluídos da garantia. Reclamações só poderão ser aceites se o aparelho for entregue inteiro a uma sucursal da Würth, ao seu revendedor da Würth ou a uma assistência técnica Würth autorizada. Reservados os direitos a alterações técnicas. Não nos responsabilizamos por erros de impressão.

Eliminação



Nunca elimine o aparelho no lixo doméstico. Elimine o aparelho através de uma empresa de eliminação de resíduos autorizada ou da Câmara Municipal da sua área de residência. Cumpra os regulamentos aplicáveis em vigor. Em caso de dúvida, entre em contacto com a Câmara Municipal da sua área de residência. Proceda à eliminação ambientalmente correta de todo o material da embalagem.



Declaração de conformidade

Declaramos, sob a nossa exclusiva responsabilidade, que este produto cumpre as seguintes normas ou documentos normativos:

Normas

- EN 60745-1:2009 + A11:2010
- EN 60745-2-23:2013
- EN 55014-1:2006 + A1:2009 + A2:2011
- EN 55014-2:1997 + A1:2001 + A2:2008
- EN 61000-3-2:2006 + A1:2009 + A2:2009
- EN 61000-3-3:2008
- EN 50581:2012

em conformidade com o disposto nas Diretivas:

Diretiva CE

- 2014/30/CE
- 2006/95/CE
- 2011/65/CE

Documentação técnica com:
Adolf Würth GmbH & Co. KG, Abt. PPT
Reinhold-Würth-Straße 12 - 17,
74653 Künzelsau, GERMANY

F. Wolpert
Procurador
Diretor do Management
de Produtos

Dr.-Ing. S. Beichter
Procurador
Diretor da Qualidade

Künzelsau: 16.06.2016



Gelieve vóór het eerste gebruik van uw apparaat deze gebruiksaanwijzing te lezen en ze in acht te nemen. Bewaar deze gebruiksaanwijzing voor later gebruik of voor eventuele volgende eigenaars.



OPGELET - Lees voor het eerste gebruik **de veiligheidsaanwijzingen!**

Bij veronachtzaming van de gebruiksaanwijzing en de veiligheidsaanwijzingen kan schade aan het apparaat ontstaan en gevaar voor gebruikers en andere personen. Bij transportschade onmiddellijk de handelaar op de hoogte stellen.



Veiligheidsaanwijzingen



Aanwijzing

Het is verboden veranderingen aan het apparaat aan te brengen of extra apparaten erop aan te sluiten. Dergelijke veranderingen kunnen leiden tot persoonlijk letsel en storingen.

- De reparaties aan het apparaat mogen alleen door hiervoor geïnstrueerde en opgeleide personen worden uitgevoerd. Gebruik hierbij altijd de originele onderdelen van de Adolf Würth GmbH & Co. KG. Zodoende is gewaarborgd, dat de veiligheid van het apparaat behouden blijft.

Tijdens het werk gelden de volgende veiligheidsvoorschriften



Drag altijd een veiligheidsbril, gehoorbescherming, veiligheidshandschoenen en adembescherming.

- Het apparaat mag alleen worden gebruikt, wanneer deze volledig en op de juiste wijze gemonteerd is. Ontbrekende onderdelen, kunnen ernstig letsel veroorzaken.

Gemeenschappelijke veiligheidsvoorschriften voor schuren, schuren met zandpapier, werken met draadborstels, polijsten en doorslijpen:

- Gebruik geen accessoires die door de fabrikant niet speciaal voor dit elektrische gereedschap bestemd en aanbevolen zijn. Wanneer u de accessoires aan uw elektrisch gereedschap kunt bevestigen, garandeert dit nog geen veilig gebruik.
- Het toelaatbare toerental van het inzetgereedschap dient minstens zo hoog te zijn als het maximale toerental dat op het elektrisch gereedschap staat aangegeven. Accessoires die sneller draaien dan toelaatbaar kunnen breken en wegvliegen.
- De buitendiameter en de dikte van het inzetgereedschap dienen overeen te komen met de maataanduidingen van uw elektrische gereedschap. Verkeerd bemeten inzetgereedschap kan niet voldoende worden afgeschermd of gecontroleerd.
- Schuurschijven, flenzen, steunschijven of andere accessoires dienen exact op de schuurspindel van uw elektrische gereedschap te passen.
- Inzetgereedschap dat niet precies op de schuurspindel van uw elektrische gereedschap past, draait ongelijkmatig en trilt zeer sterk, hetgeen kan leiden tot verlies van controle.



Veiligheidsaanwijzingen

- Gebruik geen beschadigd inzetgereedschap. Controleer inzetgereedschap, zoals schuurschijven, voor het gebruik altijd op afsplinteringen en scheuren, steunschijven op scheuren, (sterke) slijtage en draadborstels op losse of gebroken draden. Wanneer het elektrische gereedschap of het inzetgereedschap valt, ga dan na of het beschadigd is of ga over op onbeschadigd inzetgereedschap. Wanneer u het inzetgereedschap heeft gecontroleerd en ingebracht, zorg er dan voor dat u en eventuele andere personen in de buurt buiten het bereik van het roterende inzetgereedschap blijven en laat het apparaat een minuut lang draaien op het hoogste toerental. In deze testperiode breekt beschadigd inzetgereedschap meestal.
- Let er bij andere personen op dat u zich op veilige afstand van hun werkgebied bevindt. Iedereen die het werkgebied betreedt, dient een persoonlijke veiligheidsbescherming te dragen. Gebroken inzetgereedschap of brokstukken van het werkstuk kunnen wegvliegen en letsel buiten het directe werkgebied veroorzaken.
- Houd het elektrische apparaat alleen vast aan de geïsoleerde greepvlakken wanneer u werkzaamheden uitvoert waarbij het inzetgereedschap verborgen stroomleidingen of het eigen netsnoer kan raken. Door het contact met een spanningvoerende geleider kunnen ook metalen apparaatonderdelen onder spanning komen te staan, met een elektrische schok als mogelijk gevolg.
- Houd de stroomkabel op afstand van draaiende werktuigen. Wanneer u de controle over het apparaat verliest, kan het netsnoer worden doorgesneden of gegrepen en kan uw hand of uw arm in het draaiende inzetgereedschap komen.
- Leg het elektrische gereedschap nooit weg voordat het inzetgereedschap volledig tot stilstand is gekomen. Het draaiende inzetgereedschap kan in contact komen met het steunvlak, waardoor u mogelijk de controle over het elektrische gereedschap verliest.
- Laat het elektrische gereedschap niet draaien wanneer u het draagt. Door toevallig contact met het draaiende inzetgereedschap kan uw kleding worden gegrepen en kan het inzetgereedschap zich in uw lichaam boren.
- De ventilatiesleuven van het apparaat moeten regelmatig gereinigd worden. De motorventilator trekt stof in de behuizing en een sterke opeenhoping van metaalstof kan elektrische gevaren veroorzaken.
- Gebruik het elektrische gereedschap niet in de buurt van brandbaar materiaal. Door vonken kunnen deze materialen vlam vatten.
- Gebruik geen inzetgereedschap waarvoor vloeibare koelmedia nodig zijn. Het gebruik van water of andere vloeibare koelmedia kan leiden tot een elektrische schok.

Veiligheidsinstructies met het oog op terugslagen en andere gevaarlijke situaties

Een terugslag is een plotselinge reactie als gevolg van draaiend inzetgereedschap dat blijft haken of blokkeert, zoals een schuurschijf, steunschijf, draadborstel, enz. Indien het draaiende inzetgereedschap blokkeert of blijft haken, komt het onmiddellijk tot stilstand. Hierdoor wordt een ongecontroleerd elektrisch gereedschap, tegen de draairichting van het inzetgereedschap in, op de plaats van de blokkering versneld.

Wanneer er bijv. een schuurschijf in het werkstuk blijft haken of blokkeert, kan de rand van de schuurschijf die invalt in het werkstuk vast raken, met het uitbreken van de schuurschijf of een terugslag als mogelijk gevolg. De schuurschijf beweegt zich dan naar of vanaf de gebruiker, afhankelijk van de draairichting van de schijf bij de plaats van de blokkering. Hierbij kunnen schuurschijven ook breken.

Een terugslag is het gevolg van verkeerd gebruik van het elektrische gereedschap. Deze kan worden voorkomen door passende veiligheidsmaatregelen te nemen, zoals hieronder beschreven.

- Zorg ervoor dat uw hand nooit in de buurt van draaiend inzetgereedschap komt. Het inzetgereedschap kan zich bij een terugslag over uw hand bewegen.



Veiligheidsaanwijzingen

- Houd het elektrische gereedschap goed vast en breng uw lichaam en uw armen in zo'n positie dat u de terugslagkrachten kunt opvangen. Gebruik, indien voorhanden, altijd de extra greep om tijdens de startfase een zo groot mogelijke controle over de terugslagkrachten of reactiemomenten te hebben. De gebruiker kan door geschikte veiligheidsmaatregelen te nemen de terugslag- en reactiemomenten beheersen.
- Kom niet met uw lichaam binnen het gebied waarin het elektrische gereedschap zich in geval van een terugslag beweegt. Door de terugslag beweegt het elektrische gereedschap zich in tegengestelde richting ten opzichte van de schuurschijf op de plaats van de blokkering.
- Werk bijzonder voorzichtig bij hoeken, scherpe randen, enz.
Zorg ervoor dat het inzetgereedschap niet van het werkstuk terugspringt en beklemd raakt. Het roterende inzetgereedschap heeft de neiging om bij hoeken, scherpe randen of wanneer het terugspringt, beklemd te raken. Dit leidt tot verlies van controle of een terugslag.
- Gebruik geen kettingen of getand zaagblad. Dit inzetgereedschap leidt vaak tot een terugslag of verlies van controle over het elektrische gereedschap.
- Gebruik altijd onbeschadigde spanflenzen in de juiste grootte en vorm voor de door u gekozen slijpschijf. Geschikte flenzen ondersteunen de slijpschijf en verlagen zo het risico op een breuk. Flenzen voor doorslijpschijven kunnen zich onderscheiden van de flenzen voor andere slijpschijven.
- Gebruik geen versleten slijpschijven van grotere elektrische gereedschappen. Slijpschijven voor grotere elektrische gereedschappen zijn niet geschikt voor de hogere toerentallen van kleinere elektrische gereedschappen en kunnen breken.

Overige speciale veiligheidsinstructies voor doorslijpen:

- voorkom dat de doorslijpschijf blokkeert of te sterk aandrukt. Voer geen overmatig diepe sneden uit. Overbelasting van de doorslijpschijf verhoogt de druk en vatbaarheid voor kantelen of blokkeren en zodoende de mogelijkheid op terugslag of breuk van het slijpstuk.
 - Mijd het gebied voor en achter de roterende doorslijpschijf. Wanneer u de doorslijpschijf in het werkstuk van u weg beweegt, kan bij een terugslag het elektrische gereedschap met de draaiende schijf direct naar u geslingerd worden.
 - Indien de doorslijpschijf geklemd raakt of u stopt met werken, schakel dan het apparaat uit en houdt het rustig tot de schijf tot stilstand is gekomen. Probeer nooit de draaiende doorslijpschijf uit de snede te trekken om terugslagen te voorkomen. Achterhaal de oorzaak voor het klemmen en verhelp deze.
 - Schakel het elektrische gereedschap niet opnieuw in zolang deze zich in het werkstuk bevindt. Laat de doorslijpschijf pas aan het volle toerental draaien alvorens u het snijden voortzet. Anders kan de schijf vasthaken, uit het werkstuk springen of een terugslag veroorzaken.
- ### Speciale veiligheidsinstructies voor het slijpen en doorslijpen
- Gebruik uitsluitend de voor uw elektrisch gereedschap toegelaten slijpstukken en de voor deze slijpstukken voorziene kappen. Slijpstukken die niet voor het elektrisch gereedschap voorzien zijn, kunnen niet voldoende afgeschermd worden en zijn niet veilig.
 - Slijpstukken mogen alleen gebruikt worden voor de aanbevolen gebruiksmogelijkheden. Bijv.: slijp nooit met de kant van een doorslijpschijf. Doorslijpschijven zijn geschikt voor het ruimen van materiaal met de kant van de schijf. Door de zijdelingse krachtingwerking op deze slijpstukken kan deze breken.



Veiligheidsaanwijzingen

- Ondersteun platen of grote werkstukken om het risico op terugslag door een geklemde doorslijpschijf te verlagen. Grote werkstukken kunnen onder hun eigen gewicht doorzakken. Het werkstuk moet aan beide zijden van de schijf ondersteund worden in de buurt van de scheiding en aan de kant.
- Wees in het bijzonder voorzichtig bij "invalend slijpen" in bestaande muren of andere plaatsen met onvoldoende zicht. De invalende doorslijpschijf kan bij het snijden in gas- of waterleidingen, elektrische leidingen of andere object een terugslag veroorzaken.

Speciale veiligheidsinstructies voor het schuren:

- Gebruik geen slijpbladen die te groot zijn maar houd u aan de voorschriften van de fabrikant voor de maten van de slijpbladen. Slijpbladen die over de rand van de steunschijf uitsteken, kunnen verwondingen veroorzaken en kunnen leiden tot blokkeren, scheuren van de slijpbladen of terugslagen.

Speciale veiligheidsinstructies voor het polijsten:

- Laat geen losse onderdelen van de polijstkap, met name bevestigingskooorden, toe. Berg de bevestigingskooorden op of kort ze in. Uw vingers kunnen door losse, meedraaiende bevestigingskooorden worden gepakt of de kooorden kunnen in het werkstuk vast raken.

Speciale veiligheidsinstructies bij het werken met draadborstels:

- Houd er rekening mee dat de draadborstel ook tijdens het normale gebruik stukken draad verliest. Overbelast de draden niet door een te hoge aanlegdruk. Wegvliegende stukken draad kunnen gemakkelijk door dunne kleding en/of de huid dringen.
- Indien een kap wordt geadviseerd, dient u te voorkomen dat de beschermkap en de draadborstel in contact kunnen komen. Vlakstaal- en komstaalborstels kunnen door de aanlegdruk en centrifugale krachten hun diameter vergroten.

Overige veiligheidsvoorschriften:

- Maak gebruik van elastische tussenlagen wanneer deze bij het schuurmateriaal ter beschikking gesteld worden en vereist zijn.
- Neem de opgaven van de fabrikant van het gereedschap of de accessoires in acht! Zorg ervoor dat de schijven beschermd zijn tegen vet en stoten! Slijpmiddelen dienen zorgvuldig, volgens de aanwijzingen van de fabrikant, te worden bewaard en gebruikt.
- Nooit doorslijpschijven gebruiken voor afbraamwerken gebruiken! Doorslijpschijven mogen niet aan een zijwaartse druk worden blootgesteld.
- Het werkstuk dient stevig te liggen en beveiligd te zijn tegen wegglijden, bijv. met behulp van spaninrichtingen. Grote werkstukken dienen voldoende te worden ondersteund.
- Spindelvergrendelaar **[4]** alleen bij stilstaande motor bedienen **[GSL 700-E, GSL 950-E POWER]**.
- Het draaiende werktuig niet vastnemen! Spanen en dergelijk alleen bij stilstand van de machine verwijderen.
- Zorg ervoor dat het slijpmiddel voor gebruik correct aangebracht is, en laat het werktuig gedurende 60 seconden stationair op een veilige plaats draaien. Stop onmiddellijk wanneer aanzienlijke trillingen optreden of andere gebreken vastgesteld worden. Wanneer dat gebeurt, controleert u de machine om de oorzaak op te sporen.
- Zorg ervoor dat bij het gebruik ontstane vonken geen gevaar veroorzaken, bijv. de gebruiker of andere personen of ontvlambare stoffen treffen. Gevaarlijke zones dienen afgeschermd te worden met moeilijk ontvlambare materialen. Houd in vuurgevaarlijke zones een geschikt blusmiddel klaar.
- Neem de voorschriften in acht die in uw land voor de te bewerken materialen van toepassing zijn.
- Er mogen geen materialen worden gebruikt waarbij tijdens de bewerking stoffen of dampen vrijkomen die gevaarlijk zijn voor de gezondheid (bijv. asbest).
- Werk om veiligheidsredenen altijd met aangebrachte rubberen manchet **[3]** of extra handvat.



Veiligheidsaanwijzingen

- Stoffen afkomstig van bepaalde materialen, zoals loodhoudende verf, sommige houttypes, mineralen en metaal kunnen schadelijk zijn voor de gezondheid. Aanraken of inademen van de stoffen kan allergische reacties en/of aandoeningen aan de luchtwegen van de gebruiker of andere personen in de buurt veroorzaken.
Bepaalde stoffen zoals eik- of beukstof zijn kankerverwekkend, vooral in combinatie met toegevoegde stoffen om het hout te behandelen (chromaat, houtbeschermingsmiddelen). Asbesthoudend materiaal mag alleen worden bewerkt door gespecialiseerd personeel.
 - Maak zo mogelijk gebruik van stofafzuiging.
 - Zorg voor een goede ventilatie van de werkplaats.
 - Het wordt aanbevolen om een stofmasker met filterklasse P2 te dragen.
- Beschadigde, onronde resp. vibrerende gereedschappen mogen niet gebruikt worden.
- Bij de bewerking, met name van metaal, kan zich geleidende stof in de machine afzetten. Hierdoor kan elektrische energie overgaan op de machinebehuizing. Dit kan tijdelijk het risico van een elektrische schok met zich meebrengen. Daarom is het noodzakelijk om de lopende machine zeer regelmatig en grondig door de achterste ventilatiesleuven uit te blazen met perslucht. Hierbij dient de machine stevig te worden vastgehouden.
- De stekker altijd uit het stopcontact halen voordat er instellings-, ombouw- of onderhoudswerkzaamheden of reinigingen worden uitgevoerd.
- Het wordt aanbevolen om gebruik te maken van een stationaire afzuiginrichting en een aardlekschakelaar (FI) voor te schakelen. Indien de machine door de FI-veiligheidsschakelaar wordt uitgeschakeld, moet de machine gecontroleerd en gereinigd worden. Motorreining, zie hoofdstuk Onderhoud/reiniging.
- **Gebruik alleen originele Würth-toebehoren en reserveonderdelen.**

Goedgekeurd gebruik

De apparaten zijn uitsluitend geschikt voor:

- Fijne slijpwerken met slijpstiften aan metalen.
- Fijne doorslijpwerken met kleine doorslijpschijven aan metalen.
- Frezen met schachtfrezen van non-ferrometalen, kunststoffen, hard hout, enz.
- Werken met penseeldraad- en rondendraadborsels
- Werken met vormpolijstschijven
- Werken met viltpolijstschijven
- Werken met lamellen-slijpwielen

Niet geschikt voor werken met polijstbellen.

Elk ander gebruik wordt beschouwd als oneigenlijk gebruik.

Voor schade als gevolg van oneigenlijk gebruik is de gebruiker aansprakelijk.

Bestanddelen van de machine

Overzicht (afb. I)

- 1 Klemtang
 - 2 Klemtangmoer
 - 3 Rubberen manchet*
 - 4 Spilvergrendelaar*
 - 5 Aan-/uitschakelaar
 - 6 Hoofdhandvat
 - 7 Instelwiel voor toerentalinstelling
- *naargelang uitrusting

Kenwaarden

	Eenheid	Art. 0702 520 x	Art. 0702 521 x	Art. 0702 522 x
S (spilvergrendelaar voor vervanging van werktuig)			✓	✓
n (stationair toerental (maximaal toerental))	/min	13000 - 34000	10000 - 30500	2500 - 8700
n ₁ (lasttoerental)	/min	24000	24000	7200
P ₁ (nominiaal opgenomen vermogen)	W	710	710	950
P ₂ (vermogen)	W	430	430	510
D _{max} (maximale diameter slijpschijf)	mm (in)	43 (1 11/16)	50 (2)	55 (2 5/32)
T _{max} (max. dikte van gebonden slijpschijven)	mm (in)	6 (1/4)	6 (1/4)	6 (1/4)
d (klemboring van de klemtang)	mm (in)	6 (1/4 ")	6 (1/4 ")	6 (1/4 ")
m (gewicht)	kg (lbs)	1,4 (3.1)	1,6 (3.6)	1,7 (3.8)

Toerentalniveau	Art. 0702 520 x	Art. 0702 521 x	Art. 0702 522 x
1	13000 min ⁻¹	10000 min ⁻¹	2500 min ⁻¹
2	18000 min ⁻¹	14000 min ⁻¹	4000 min ⁻¹
3	23000 min ⁻¹	18500 min ⁻¹	5500 min ⁻¹
4	27000 min ⁻¹	22000 min ⁻¹	7000 min ⁻¹
5	30500 min ⁻¹	26000 min ⁻¹	8000 min ⁻¹
6	34000 min ⁻¹	30500 min ⁻¹	8700 min ⁻¹

Geluids-/vibratiegegevens

De meetwaarden zijn bepaald in overeenstemming met EN 60745.

	Eenheid	Art. 0702 520 x	Art. 0702 521 x	Art. 0702 522 x
a _{h,SG} /K _{h,SG} *)	m/s ²	6,8/1,5	5,6/1,5	< 2,5/1,5
a _{h,SG} /K _{h,SG} *)	m/s ²	-	16,9/1,5	< 2,5/1,5
L _{pA} /K _{pA}	dB(A)	82/3	80/3	87/3
L _{WA} /K _{WA}	dB(A)	93/3	91/3	98/3

a_{h,SG} = Trillingsemisiewaarde

LWA = Geluidsvermogensniveau

K_{h,SG} = Onzekerheid (trilling)

K_{pA}, K_{WA} = Onzekerheid

L_{pA} = Geluidsdrukkniveau

*) De aangegeven trillingsemisiewaarden:

- Worden volgens een genormaliseerd testprocedure gemeten en kunnen gebruikt worden om twee elektrische apparaten te vergelijken.
- Kunnen gebruikt worden voor een inleidende inschatting van de blootstelling. Bij het werken kan het geluidsniveau 80 dB (A) overschrijden. **Draag gehoorbescherming!**

Elektromagnetische storingen: Onder invloed van extreme elektromagnetische storingen van buitenaf, kunnen in bepaalde gevallen tijdelijke toerentalschommelingen optreden of kan de beveiliging tegen opnieuw starten aanspringen. In dat geval moet de machine uit- en weer ingeschakeld worden.

Voor het in gebruik nemen



Controleer alvorens het apparaat in gebruik te nemen of uw elektriciteitsnet in overeenstemming is met de op het typeplaatje aangegeven netspanning en netfrequentie.

Klemtangen



De schachtdiameter van het werktuig moet overeenkomen met de klembooring van de klemtang **[1]**!

Er zijn klemtangen **[1]** voor verschillende schachtdiameters beschikbaar. Zie het hoofdstuk m.b.t. accessoires.

Werktuigen plaatsen



Trek de stekker uit het stopcontact.



Gebruik uitsluitend werktuigen die geschikt zijn voor het stationair toerental van de machine! Zie technische gegevens.



Bij slijpstiften mag de door de fabrikant aangegeven maximaal toegelaten open schacht lengte niet overschreden worden!

- Het werktuig met de gehele lengte van de schacht in de klemtang **[1]** plaatsen.
- De spil stoppen (bij art. 0702 520 x met de bijgeleverde vork sleutel van 13 mm. Bij 0702 521 x door middel van de spilvergrendelaar **[4]**).
- De klemtangmoer **[2]** vastdraaien met de vork sleutel van 19 mm.



Indien er geen werktuig in de klemtang is geplaatst, de klemtang niet met de sleutel vastdraaien, maar alleen met de hand opschroeven!

Gebruik

Aan-/Uitschakelen



Eerst inschakelen, dan het werktuig aan het werkstuk brengen.



Voorkom onbedoeld opstarten: machine steeds uitschakelen.



Bij permanente inschakeling blijft de machine draaien als deze uit de hand wordt gerukt. Houd de machine daarom altijd met beide handen aan de voorziene handvaten **[6]** vast, neem een veilige houding aan en werk geconcentreerd.

- **Inschakelen:** In-/uitschakelaar **[5]** naar voren schuiven. Voor permanente inschakeling dan naar onderen kantelen tot deze vastklikt.
- **Uitschakelen:** Op het achterste einde van de in-/uitschakelaar **[5]** drukken en loslaten.

Toerental instellen

Met het instelwiel **[7]** kan het toerental vooraf en traploos gewijzigd worden. Zie technische gegevens.

Tips

Schuren, schuren met zandpapier, werken met draadborstels, polijssten en doorslijpen:

- Machine matig aandrukken en over het oppervlak heen en weer bewegen.
- Frezen: machine matig aandrukken
- Doorslijpen: altijd doorslijpen in tegenlopende richting. Anders bestaat het gevaar dat de machine ongecontroleerd uit de snede springt. Met matige en aan het te bewerken materiaal aangepaste vooruitduwende kracht werken. Niet kantelen, niet duwen, niet trillen.

Verhelpen van storingen

Storing	Mogelijke oorzaken	Oplossing
Beveiliging tegen overbelasting: het lasttoerental daalt STERK .	De motortemperatuur is te hoog!	Machine stationair laten draaien tot de machine afgekoeld is.
Beveiliging tegen overbelasting: het lasttoerental daalt LICHTJES .	De machine wordt overbelast.	Werk verder met lagere belasting.
S-automatic-veiligheidsuitschakeling: de machine werd zelfstandig UITGESCHAKELD .	Bij te hoge stroomstijging (bijv. bij een plotse blokkering of terugslag) wordt de machine uitgeschakeld.	Machine aan de in-/uitschakelaar [5] uitschakelen. Vervolgens weer inschakelen en normaal voortwerken. Voorkom verdere blokkeringen. Zie het hoofdstuk met het oog op terugslagen en andere gevaarlijke situaties.
Beveiliging tegen opnieuw inschakelen: De machine draait niet.	De veiligheid tegen opnieuw inschakelen is aangesprongen.	Als de stekker bij een ingeschakelde machine ingestoken wordt of de stroomvoorziening wordt na een onderbreking hersteld, dan schakelt de machine niet in. De machine uit- en weer inschakelen.

Onderhoud en reiniging



Let op!

Reinig het apparaat uitsluitend als de stekker uit de contactdoos is getrokken.



Stof- of zuurstofmaskers dienen het stof dat bij de toepassing ontstaat te filteren.

Motorreiniging



De machine regelmatig, veelvuldig en grondig door de achterste verluchtungspleuven met perslucht uitblazen. Hierbij dient de machine stevig te worden vastgehouden.

Accessoires

Gebruik alleen originele Würth-accessoires. Gebruik uitsluitend toebehoren dat voldoet aan de vereisten en kengegevens in deze gebruikershandleiding.

Accessoires correct aanbrengen. Indien de machine in een houder wordt gebruikt: de machine goed vastmaken. Controleverlies kan letsels veroorzaken.

A Klemtangen

Ø 3 mm = **Art. XX**

Ø 1/8" = **Art. XX**

Ø 6 mm = **Art. XX**

Ø 1/4" = **Art. XX**

Ø 8 mm = **Art. XX**

B Opspanbok **art. XX** voor het inspannen bij werken met buigassen (klemschroef aanhalen), hiertoe:

C Klembeugel **art. XX** voor de correcte bevestiging aan de werktafel (klemschroef aanhalen).

D Acculader: **Art. XX, Art. XX** e.a.

Reserveonderdelen

Als het apparaat het ondanks onze zorgvuldige fabricage- en controleprocessen toch zou laten afweten, dient u het te laten repareren door een Würth-masterService.

Gelieve niet te vergeten bij alle vragen en de bestelling van reserveonderdelen het artikelnummer te vermelden dat op het typeplaatje van het apparaat staat.

De actuele onderdelenlijst van dit apparaat vindt u op het internet onder <http://www.wuerth.com/parts-manager> of kunt u opvragen bij uw dichtstbijzijnde Würth-vestiging.

Garantie

Voor dit Würth-apparaat geven wij een garantie in overeenstemming met de wettelijke/landspecifieke bepalingen vanaf de datum van aankoop (factuur of pakbon dient als bewijs).

In geval van schade wordt de garantie vervuld door middel van vervangende levering of reparatie. Voor schade die te wijten is aan verkeerd gebruik, kan geen aanspraak worden gemaakt op garantie.

Garantie wordt alleen aanvaard als het apparaat niet in losse onderdelen aan een Würth-vestiging, Würth-vertegenwoordiger of erkend Würth-service-centrum wordt overhandigd.

Technische wijzigingen voorbehouden.

Voor drukfouten nemen wij geen verantwoordelijkheid.

Verwijdering



Gooi het apparaat nooit weg met het normale huisvuil. Voer het apparaat af via een erkend afvalverwerkingsbedrijf of via uw plaatselijke afvalverwerkingsvoorziening. Neem de actuele geldende voorschriften in acht. Neem in geval van

twijfel contact op met uw afvalverwerkingsvoorziening. Voer alle verpakkingsmaterialen op een milieuvriendelijke wijze af.

CE Conformiteitsverklaring

Wij verklaren als enige verantwoordelijke dat dit product voldoet aan de volgende normen of normatieve documenten:

Normen

- EN 60745-1:2009 + A11:2010
- EN 60745-2-23:2013
- EN 55014-1:2006 + A1:2009 + A2:2011
- EN 55014-2:1997 + A1:2001 + A2:2008
- EN 61000-3-2:2006 + A1:2009 + A2:2009
- EN 61000-3-3:2008
- EN 50581:2012

conform de bepalingen van de richtlijnen:

EG-richtlijn

- 2014/30/EG
- 2006/95/EG
- 2011/65/EG

Technische documentatie bij:
Adolf Würth GmbH & Co. KG, afd. PPT
Reinhold-Würth-Straße 12 - 17,
74653 Künzelsau, GERMANY



F. Wolpert
Procuratiehouder
Hoofd Productmanagement



Dr.-Ing. S. Beichter
Procuratiehouder
Hoofd Kwaliteit

Künzelsau: 16.06.2016

DK
Før din sikkerhed


Læs denne brugsanvisning før første gangs brug af apparater og følg anvisningerne. Opbevar denne betjeningsvejledning til senere brug eller en senere ny ejer.



ADVARSEL - Før første ibrugtagning **Læs ubetinget sikkerhedsinformationerne!**

Hvis driftsvejledningen og sikkerhedsinformationerne ikke overholdes, kan der opstå skader på apparatet og risici for brugeren og andre personer. Ved transportskader skal forhandleren omgående informeres.


Sikkerhedsinformationer

Information

Det er forbudt at gennemføre ændringer på maskinen eller at fremstille ekstraudstyr. Sådanne ændringer kan føre til personskader og fejlfunktioner.

- Apparatet må kun repareres af hertil anviste og skolede personer. Brug herved altid originale reservedele fra Adolf Würth GmbH & Co. KG. Derved sikres det, at apparatets sikkerhed bibeholdes.

Mens arbejdet står på gælder følgende sikkerhedsforskrifter

Bær altid beskyttelsesbrille, høreværn, beskytteshandsker og åndedrætsværn.

- Apparatet må kun bruges, hvis det er komplet og korrekt samlet. Manglende dele kan medføre alvorlig tilskadekomst.

Fælles sikkerhedsanvisninger for slibning, sandpapirslibning, arbejde med stålbørster, polering og skæring:

- Brug kun tilbehør, hvis det er specielt beregnet til dette el-værktøj og anbefalet af producenten. At tilbehøret kan fastgøres på el-værktøjet, garanterer ikke for en sikker anvendelse.
- Indsatsværktøjets tilladte omdrejningstal skal være mindst lige så højt som den maksimale omdrejningstal, der er angivet på el-værktøjet. Tilbehør, der drejer hurtigere end tilladt, kan gå i stykker og flyve rundt.
- Indsatsværktøjets udvendige diameter og tykkelse skal stemme overens med målene på el-værktøjet. Forkert målte indsatsværktøjer kan ikke afskærmes eller kontrolleres tilstrækkeligt.
- Slibeskiver, flanger, slibebagskiver eller andet tilbehør skal passe nøjagtigt på el-værktøjets slibespindel.
- Indsatsværktøjer, som ikke passer nøjagtigt til el-værktøjets slibespindel, roterer ujævnt, vibrerer meget stærkt og kan medføre, at De mister kontrollen.
- Hold strømkablet væk fra roterende udskifteligt tilbehør. Hvis De mister kontrollen over apparatet, kan netkablet blive skåret over eller ramt, og Deres hånd eller arm kan blive trukket ind i det roterende indsatsværktøj.



Sikkerhedsinformationer

- Brug ikke indsatsværktøj, som er beskadiget. Kontrollér før brug altid indsatsværktøjet f.eks. slibeskive for afsplintninger og revner, slibebagskiver for revner, slid eller stærkt slid, stålborster for løse eller brækkede børstehår. Hvis el-værktøjet eller indsatsværktøjet tabes, skal De kontrollere, om det er beskadiget eller anvende et indsatsværktøj, som ikke er beskadiget. Når indsatsværktøjet er kontrolleret og indsat, skal De sørge for, at De selv og andre personer, der befinder sig i nærheden, er uden for det område, hvor indsatsværktøjet roterer, og lade apparatet køre i et minut med maksimal hastighed. Beskadiget indsatsværktøj brækker for det meste i dette testtidsrum.
- Hold øje med andre personer, at disse holder afstand til dit arbejdsområde. Enhver, der betræder arbejdsområdet, skal bruge personligt beskyttelsesudstyr. Brudstykker af emnet eller brækkede indsatsværktøjer kan flyve væk og føre til personskader også uden for det direkte arbejdsområde.
- Hold altid kun el-værktøjet på de isolerede greb, når der udføres arbejder, hvor indsatsværktøjet kan komme i kontakt med skjulte strømledninger eller dets eget kabel. Kontakt med en spændingsførende ledning kan også gøre maskinens metaldele spændingsførende og føre til elektrisk stød.
- Læg aldrig el-værktøjet til side, før indsatsværktøjet står helt stille. Det roterende indsatsværktøj kan komme i kontakt med fralægningsfladen, hvorved du kan miste kontrollen over el-værktøjet.
- Lad ikke el-værktøjet køre, mens du bærer det. Deres tøj kan blive fanget ved en tilfældig kontakt med det roterende indsatsværktøj og indsatsværktøjet kan bore sig ind i Deres krop.
- Rengør el-værktøjets ventilationsåbninger regelmæssigt. Motorventilatoren trækker støv ind i apparatets hus og ved store mængder metalstøv kan der opstå elektriske farer.
- Brug ikke el-værktøjet i nærheden af brandbare materialer. Gnister kan antænde disse materialer.
- Brug ikke indsatsværktøjer, som kræver flydende kølemiddel. Brug af vand eller andre flydende kølemidler kan medføre elektrisk stød.

Tilbageslag og tilsvarende sikkerhedsanvisninger

Tilbageslag er en pludselig reaktion, som skyldes, at et roterende indsatsværktøj, f.eks. slibeskive, slibebagskive, stålborste osv., har sat sig fast eller blokerer. Fastsættelse eller blokering medfører, at det roterende indsatsværktøj stopper pludseligt. Derved accelereres et ukontrolleret el-værktøj mod indsatsværktøjets omdrejningsretning på blokeringsstedet.

Hvis f.eks. en slibeskive sidder fast eller blokerer i et emne, kan kanten på slibeskiven, der dykker ned i emnet, sætte sig fast, hvorved slibeskiven brækker af eller fører til et tilbageslag. Slibeskiven bevæger sig derefter hen imod eller væk fra brugeren, afhængigt af skivens omdrejningsretning på blokeringsstedet. I denne forbindelse kan slibeskive også brække.

Et tilbageslag er resultatet af en forkert og fejlagtig brug af el-værktøjet. Dette kan forhindres ved hjælp af egnede sikkerhedsforanstaltninger, som beskrives nedenfor.

- Hold aldrig din hånd hen i nærheden af roterende indsatsværktøjer. Indsatsværktøjet kan bevæge sig hen over din hånd ved et tilbageslag.
- Hold godt fast i el-værktøjet og sørg for at din krop og arme befinder sig i en position, hvor du kan kontrollere tilbageslagskræfterne. Brug altid det ekstra greb, hvis et sådant findes, for at have så meget kontrol som muligt over tilbageslagskræfter eller reaktionsmomenter, når maskinen starter op. Brugeren kan beherske tilbageslags- og reaktionskræfterne med egnede forsigtighedsforanstaltninger.



Sikkerhedsinformationer

- Undgå at din krop befinder sig i det område, hvor el-værktøjet bevæger sig ved et tilbageslag. Tilbageslaget får el-værktøjet til at bevæge sig i den modsatte retning af slibeski-vens bevægelse på blokeringsstedet.
- Arbejd særlig forsigtigt i områder med hjørner, skarpe kanter osv.
Undgå at indsatsværktøjet slår tilbage fra emnet og sætter sig fast. Det roterende indsatsværktøj har tendens til at sætte sig fast ved hjørner, skarpe kanter eller hvis det springer tilbage. Dette medfører et tilbageslag eller at De mister kontrollen.
- Brug ingen kæde- eller takket savblad.
Sådanne indsatsværktøjer fører hyppigt til tilbageslag eller at De mister kontrollen over el-værktøjet.
- Undgå området foran og bagved den roterende skæreskive. Hvis du bevæger skæreskiven væk fra dig selv i emnet, kan el-værktøjet med den roterende skive i tilfælde af et tilbageslag blive slynget direkte i din retning.
- Hvis skæreskiven klemmer eller du afbryder arbejdet, skal du slukke for apparatet og holde det stille, indtil skiven er stoppet. Forsøg aldrig at trække den stadig roterende skæreskive ud af emnet, apparatet kan slå tilbage. Find og afhjælp årsagen til at skiven klemmer.
- Tænd ikke el-værktøjet igen, så længe det befinder sig i emnet. Lad først skæreskiven komme op på dens maksimale omdrejningstal, inden du fortsætter med at skære. Ellers kan skiven sætte sig fast, springe ud af emnet eller forårsage et tilbageslag.
- Afstøt plader eller store emner for at reducere risikoen for et tilbageslag på grund af en fastklemt skæreskive. Store emner kan bøje sig under deres egen vægt. Emnet skal afstøttes på begge sider, både i nærheden af snittet og på kanten.
- Vær specielt forsigtig ved "lommensnit" i eksisterende vægge eller andre ikke synlige områder. Skæreskiven kan ved skæring i gas- eller vandrør, elektriske ledninger eller andre objekter forårsage et tilbageslag.

Specielle sikkerhedsinformationer vedrørende slibning og skæring

- Brug udelukkende de til dit el-værktøj godkendte slibelegemer og den til dette slibelegeme påtænkte beskyttelsesskærm. Slibelegemer, som ikke er beregnet til el-værktøjet, kan ikke afskærmes tilstrækkeligt og er usikre.
- Slibelegemer må kun anvendes til de anbefalede anvendelsesmuligheder.
F.eks.: Slib aldrig med en skæreskives sideflade. Skæreskiver er beregnet til at skære i materiale med skivens kant. Kraftpåvirkninger fra siden kan få skiven til at brække.
- Brug altid ubeskadigede spændeflanger med den rigtige størrelse og form til den af dig valgte slibeskive. Egnede flanger støtter slibeskiven og reducerer således faren for et slibeskivebrud. Flanger til skæreskiver kan adskille sig fra flanger til andre slibeskiver.
- Brug ikke slidte slibeskiver fra større el-værktøjer. Slibeskiver fra større el-værktøjer er ikke konstrueret til små el-værktøjers høje omdrejningstal og kan brække.

Yderligere specielle sikkerhedsinformationer vedrørende skæreskiver:

- Undgå at skæreskiven blokerer eller for højt kontaktryk. Udfør ikke alt for dybde snit. En overbelastning af skæreskiven forøger skivens tilbøjelighed til at sætte sig fast eller blokere og således muligheden for et tilbageslag eller slibelegemebrud.

Specielle sikkerhedsinformationer vedrørende sandpaperslibning:

- Brug ingen overdimensionerede sandpapersark, men følg producentens angivelser vedrørende arkstørrelsen. Sandpapersark, som rager udover slibebagskiven, kan forårsage kvæstelser og medføre blokering, iturivning af arkene eller tilbageslag.

Særlige sikkerhedsanvisninger for polering:

- Polersvampen skal være fri for løse dele, især snore. Læg snorene til side, eller afkort dem. Løse snore, der roterer med rundt, kan gribe fat i fingre eller sætte sig fast i arbejdsområdet.



Sikkerhedsinformationer

Specielle sikkerhedsinformationer vedrørende arbejder med stålbørster:

- Vær opmærksom på, at stålbørsten også mister trådstykker ved normalt brug. Overbelast ikke trådene ved for højt kontaktryk. Vækslyngede trådstykker kan let trænge igennem tyndt tøj og/eller huden.
- Anbefales der en afskærmning, skal du forhindre, at afskærmning og stålbørste berører hinanden. Tallerken- og rundbørster kan forstørre deres diameter pga. kontaktryk og centrifugalkræfter.

Yderligere sikkerhedsanvisninger:

- Brug elastiske mellemlæg, hvis de følger med slibemidlet, og hvis det kræves.
- Vær opmærksom på informationerne fra producenten af værktøjet eller tilbehøret! Beskyt skiverne mod fedt og stød! Slibeværktøjer skal opbevares og behandles omhyggeligt i henhold til producentens anvisninger.
- Brug aldrig skæreskiver til skrubslibning! Skæreskiver må ikke udsættes for tryk fra siden.
- Emnet skal ligge fast og være sikret mod at kunne skride, f.eks. ved hjælp af spændeanordninger. Større emner skal støttes i tilstrækkeligt omfang.
- Betjen kun spindellåsen [4] ved stillestående motor [GSL 700-E, GSL 950-E POWER].
- Berør ikke det roterende værktøj! Fjern kun spåner og lignende når maskinen står stille.
- Sørg for, at slibeværktøjet anbringes og fastgøres rigtigt inden brug, og lad værktøjet køre 60 sekunder i tomgang i en sikker position, stop omgående, hvis der optræder kraftige vibrationer eller andre mangler. Hvis der opstår en sådan tilstand, skal du kontrollere maskinen for at finde årsagen.
- Sørg for, at de ved brugen opståede gnister ikke kan udgøre nogen fare, f.eks. hvis de rammer brugeren eller andre personer eller antænder brandbare substanser. Udsatte områder skal beskyttes med svært antændelige tæpper. Hav en egnet ildslukker parat i brandfarlige områder.
- Vær opmærksom på de gældende regler i dit land vedrørende de bearbejdede materialer.
- Der må ikke bearbejdes materialer, der danner sundhedsfarligt støv eller dampe (f.eks. asbest).
- Arbejd på sikkerhedsgrunde altid med påsat gummimanchet [3] hhv. ekstrahåndtag.
- Støv fra materialer såsom blyholdig maling, någle træarter, mioneralier og metal kan være sundhedsskadeligt. Berøring eller indånding af støv kan fremkalde allergiske reaktioner og/eller luftvejssygdomme hos brugeren eller personer i nærheden.
Visse støvarter som egetræs- og bøgetræsstøv anses for at være kræftfremkaldende, især i forbindelse med tilsætningsstoffer til træbehandling (kromat, træbeskyttelse). Asbestholdigt materiale må kun bearbejdes af fagfolk.
 - Brug så vidt muligt støvudsugning.
 - Sørg for god ventilation på arbejdspladsen.
 - Det anbefales at bruge et åndedrætsværn i filter klasse P2.
- Beskadiget, urundt eller vibrerende værktøj må ikke anvendes.
- Under bearbejdningen af især metal kan ledende støv sætte sig inde i maskinen. Det kan bevirke, at der overføres elektrisk energi til maskinen. Hermed kan der opstå midlertidig fare for elektrisk stød. Derfor er det nødvendigt regelmæssigt, ofte og grundigt at udblæse den kørende maskine med trykluft gennem de bageste ventilationsåbninger. Under udblæsningen skal der holdes godt fat i maskinen.



Sikkerhedsinformationer

- Træk stikket ud af stikdåsen, før maskinen indstilles, omstilles, vedligeholdes og rengøres.
- Det anbefales at anvende et stationært udsugningsanlæg og forkoble en fejlstrømsafbryder (FI). Slukkes maskinen via FI-afbryderen, skal maskinen kontrolleres og rengøres. Motorrensning, se kapitel Vedligeholdelse/Rengøring.
- **Brug kun originalt tilbehør og reservedele fra Würth .**

Brugsbetingelser

Disse apparater må kun bruges til følgende formål:

- Til finslibearbejder med slibestifter på metaller.
- Til finslibearbejder med små skæreskiver på metaller.
- Til fræsning med skafffræsere på ikke-jernholdige metaller, kunststoffer, hårdt træ osv.
- Til arbejder med stål- og rundstålborster
- Til arbejder med formpoleringsværktøjer
- Til arbejder med filtpoleringsværktøjer
- Til arbejder med lamelslibeskiver

Ikke beregnet til arbejder med poleringsklokker.
Enhver derudover gående brug anses som ikke-formålsbestemt.

Brugeren hæfter for skader, som skyldes ikke-formålsbestemt anvendelse.

Apparatets elementer

Oversigt (Fig. 1)

- 1 Spændetang
 - 2 Spændetangsmøtrik
 - 3 Gummimanchet*
 - 4 Spindellås*
 - 5 On-/Off-kontakt
 - 6 Hovedhåndtag
 - 7 Indstillingshjul til hastighedsindstilling
- *udstyrsafhængig

Tekniske data

	Enhed	Art. 0702 520 x	Art. 0702 521 x	Art. 0702 552 x
S (spindellås til værktøjsskift)			✓	✓
n (tomgangsomedrejningstal (maksimalomedrejningstal))	/min	13000 - 34000	10000 - 30500	2500 - 8700
n ₁ (belastningsomedrejningstal)	/min	24000	24000	7200
P ₁ (nominelt strømforbrug)	W	710	710	950
P ₂ (udgangseffekt)	W	430	430	510
D _{max} (maksimal slibeskivediameter)	mm (i)	43 (1 11/16)	50 (2)	55 (2 5/32)
T _{max} (max. tykkelse på forbundne slibeskiver)	mm (i)	6 (1/4)	6 (1/4)	6 (1/4)
d (spændeboring spændetang)	mm (i)	6 (1/4 ")	6 (1/4 ")	6 (1/4 ")
m (vægt)	kg (lbs)	1,4 (3.1)	1,6 (3.6)	1,7 (3.8)

Omdrejningstalstrin	Art. 0702 520 x	Art. 0702 521 x	Art. 0702 552 x
1	13000 min ⁻¹	10000 min ⁻¹	2500 min ⁻¹
2	18000 min ⁻¹	14000 min ⁻¹	4000 min ⁻¹
3	23000 min ⁻¹	18500 min ⁻¹	5500 min ⁻¹
4	27000 min ⁻¹	22000 min ⁻¹	7000 min ⁻¹
5	30500 min ⁻¹	26000 min ⁻¹	8000 min ⁻¹
6	34000 min ⁻¹	30500 min ⁻¹	8700 min ⁻¹

Støj-/vibrationsinformation

De målte tal er i overensstemmelse med EN 60745.

	Enhed	Art. 0702 520 x	Art. 0702 521 x	Art. 0702 552 x
a _{h,SG} /K _{h,SG} *)	m/s ²	6,8/1,5	5,6/1,5	< 2,5/1,5
a _{h,SG} /K _{h,SG} *)	m/s ²	-	16,9/1,5	< 2,5/1,5
L _{pA} /K _{pA}	dB(A)	82/3	80/3	87/3
L _{WA} /K _{WA}	dB(A)	93/3	91/3	98/3

a_{h,SG} = Vibrationsemissionsværdi

LWA = Lydeffektniveau

K_{h,SG} = Usikkerhed (vibration)

K_{pA}, K_{WA} = Usikkerhed

L_{pA} = Lydtryksniveau

*) De anførte vibrationsemissionsværdier:

- Blev målt med en standardiseret testmetode og kan anvendes til sammenligning af et el-værktøj med et andet.
- Kan anvendes til en foreløbig vurdering af eksponeringen.
Under arbejdet kan der overskrides et støjniveau på 80 dB (A). **Bær høreværn!**

Elektromagnetiske forstyrrelser: Under indflydelse af ekstreme elektromagnetiske forstyrrelser udefra, kan der i enkelte tilfælde optræde midlertidige omdrejningstalssvingninger eller genstartbeskyttelsen kan reagere. I dette tilfælde skal du slukke og tænde maskinen igen.

Inden ibrugtagning



Kontrollér, om din netspænding svarer til den på typeskiltet anførte netspænding og netfrekvens.

Spændetænger



Værktøjets skaftdiameter skal svare nøjagtigt til spændeboringen i spændetangen [1]!

Der står spændetænger [1] til forskellige skaftdiametre til rådighed. Se kapitel Tilbehør.

Isætning af værktøjer



Træk netstikket ud af stikkontakten!



Brug kun værktøjer, som er egnet til maskinens tomgangsomdrejningstal! Se, Tekniske data.



Ved slibestifter må den fra producenten anførte maksimalt tilladte åbne skaftlængde ikke overskrides!

- Sæt værktøjet med hele skaftets længde ind i spændetangen [1].
- Standsning af spindel (ved art. 0702 520 x med den medfølgende 13 mm gaffelnøgle. Ved 0702 521 x ved betjening af spindellåsen [4]).
- Spænd spændetangsmøtrikken [2] med den 19 mm gaffelnøgle.



Når der ikke er sat noget værktøj i spændetangen, må spændetangen ikke spændes med nøglen, skru den kun på med hånden!

Drift

Til-/frakobling



Tænd først maskinen og før den så hen til emnet.



Undgå utilsigtet start: Sluk altid maskinen.



Hvis maskinen er permanent tændt, kører denne videre, hvis den bliver slået ud af hænderne på dig. Hold derfor altid maskinen fast med begge hænder på de dertil beregnede håndtag [6], stå sikkert og arbejd koncentreret.

- **Tænd:** Skub tænd/sluk-knappen [5] frem. For permanent aktivering vippes den ned til den går i indgreb.
- **Sluk:** Tryk på bagerste ende af tænd/sluk-knappen [5] og giv slip.

Indstilling af omdrejningstal

På indstillingshjulet [7] kan omdrejningstallet forvælges og reguleres trinløst. Omdrejningstal se, Tekniske data.

Arbejdsinformationer

Slibning, sandpapirslibning, arbejder med stålborster, polering:

- Bevæg maskinen med moderat kontaktryk frem og tilbage over fladen.
- Fræsning: Pres maskinen mod emnet med moderat tryk
- Skæring: Arbejd ved skæring altid med modløb. Ellers er der fare for, at maskinen springer ukontrolleret ud af snittet. Arbejd med moderat fremføring, som passer til det materiale der bearbejdes. Kør ikke skævt, tryk ikke, drej ikke.

Fejludbedring

Fejl	Mulig årsag	Afhjælpning
Overbelastningsbeskyttelse: Belastningsomdrejningstallet falder STÆRKKT.	Motortemperaturen er for høj!	Lad maskinen køre i tomgang til den er kølet af.
Overbelastningsbeskyttelse: Belastningsomdrejningstallet falder LIDT.	Maskinen overbelastes.	Arbejd videre med reduceret belastning.
S-automatic sikkerhedsfrakobling: Maskinen blev automatisk FRAKOBLET.	Ved en for stor strømstigning (som det f.eks. forekommer ved en pludselig blokering eller tilbagelag) frakobles maskinen.	Sluk maskinen på tænd/sluk-knappen [5]. Tænd igen og arbejd normalt videre. Undgå yderligere blokeringer. Se kapitel Tilbageslag og tilsvarende sikkerhedsinformationer.
Genstartbeskyttelse: Maskinen kører ikke.	Genstartbeskyttelsen har reageret.	Maskinen starter ikke, hvis netstikket bliver sat i stikkontakten når maskinen er tændt eller hvis strømforsyningen vender tilbage efter en afbrydelse. Sluk og tænd maskinen igen.

Vedligeholdelse og rengøring



OBS!

Maskinen må kun rengøres når strømskikket er trukket.



Støv-eller åndedrætsmaske skal filtrere det støv, der opstår under arbejdet.

Motorrengøring



Maskinen skal regelmæssigt blæses ud med trykluft gennem de bagerste ventilationsslidser. Under udblæsningsen skal der holdes godt fat i maskinen.

Tilbehør

Brug kun originalt Würth tilbehør. Brug kun tilbehør, som opfylder de i denne driftsvejledning anførte krav og specifikationer.

Montér tilbehøret sikkert. Brug maskinen i en holder: Fastgør maskinen sikkert. Kontroltab kan medføre kvæstelser.

A Spændetænger

Ø 3 mm = **art. XX**

Ø 1/8" = **art. XX**

Ø 6 mm = **art. XX**

Ø 1/4" = **art. XX**

Ø 8 mm = **art. XX**

B Opspændingsbuk **art. XX** til opspænding ved arbejder med bøjelige aksler (spænd spændeskruen), hertil:

C Spændebøjlel **art. XX** til sikker fastgørelse på arbejdsbordet (spænd spændeskruen).

D Oplader: **art. XX, art. XX** o.l.

Reserve dele

Hvis enheden trods omhyggelig fremstillings- og kontrolmetoder svigter, skal reparationen foretages af en Würth masterService.

Ved alle forespørgsler og reservedelsbestillinger skal du altid angive det artikelnummer, der findes på produktets typeskilt.

Den aktuelle reservedelsliste til dette apparat kan hentes på internettet under <http://www.wuerth.com/partsmanager> " eller bestilles hos den nærmeste Würth filial.

Garanti

På dette Würth apparat er der garanti i henhold til de lovmæssige / lokale bestemmelser fra købsdataen (dokumentation med faktura eller kvittering). Opståede skader afhjælpes gennem ombytning eller reparation. Skader, der skyldes forkert behandling, er ikke dækket af garantien.

Reklamationer kan kun anerkendes, hvis apparatet uskilt bliver sendt til en Würth filial, din Würth salgsrepræsentant eller overgives til et autoriseret Würth servicecenter.

Ret til tekniske ændringer forbeholdes.

Vi overtager intet ansvar for trykfejl.

Bortskaffelse



Smid under ingen omstændigheder aggregatet ud sammen med det almindelige husholdningsaffald. Bortskaf apparatet via et godkendt renovationsfirma eller dit kommunale renovationselskab. Overhold de aktuelle forskrifter. Kontakt renovations-

elskabet, hvis du er i tvivl. Bortskaf alle emballagematerialer iht. gældende miljøforskrifter.

CE Overensstemmelseserklæring

Vi erklærer på eget ansvar, at dette produkt er i overensstemmelse med følgende standarder og normative dokumenter:

Standarder

- EN 60745-1:2009 + A11:2010
- EN 60745-2-23:2013
- EN 55014-1:2006 + A1:2009 + A2:2011
- EN 55014-2:1997 + A1:2001 + A2:2008
- EN 61000-3-2:2006 + A1:2009 + A2:2009
- EN 61000-3-3:2008
- EN 50581:2012

ih. til bestemmelserne i direktiv:

EF-direktiv

- 2014/30/EF
- 2006/95/EF
- 2011/65/EF

Teknisk dokumentation fås hos:
Adolf Würth GmbH & Co. KG, Abt. PPT
Reinhold-Würth-Straße 12 - 17,
74653 Künzelsau, GERMANY



F. Wolpert
Prokurist,
leder af afd.
produktmanagement



Dr.-Ing. S. Beichter
Prokurist,
leder af afd. kvalitet

Künzelsau: 16.06.2016

NO**Før din egen sikkerhet**

Les denne bruksveiledningen før enheten tas i bruk for første gang og følg anvisningene. Oppbevar denne bruksveiledningen til senere bruk eller for annen eier.



ADVARSEL - les **sikkerhetsinstruksjonene** før første gangs bruk!

Hvis bruksanvisningen og sikkerhetsinstruksjonene ikke følges, kan dette medføre skader på apparatet og fare for brukeren og andre personer. Informer straks forhandleren hvis det oppstår skader under transporten.

**Sikkerhetsinstruksjoner****Merk**

Det er forbudt å foreta endringer på enheten eller utvikle tilbehør. Slike endringer kan føre til personskader og funksjonsfeil.

- Reparasjoner på enheten må bare utføres av personer som har fått dette i oppgave, og som har fått riktig opplæring. Bruk alltid originale reservedeler fra firmaet Adolf Würth GmbH & Co. KG. På denne måten kan du være sikker på at enhetens sikkerhet bevares.

Under arbeidet gjelder følgende sikkerhetsbestemmelser**Bruk alltid vernebriller, hørselsvern, vernehansker og åndedrettsvern.**

- Enheten skal være forskriftsmessig og fullstendig montert før den tas i bruk. Dersom det mangler deler, kan dette føre til alvorlige skader.

Sikkerhetsanvisninger som gjelder både sliping, sandpapiersliping, arbeid med stålborster, polering og kapping:

- Bruk ikke tilbehør som ikke er laget av produsenten og anbefalt spesielt for dette elektroverktøyet. Det at du kan feste tilbehør på elektroverktøyet, garanterer ikke at tilbehøret er trygt å bruke.
- Den tillatte hastigheten for innsatsverktøy må minst være like høy som den høyeste tillatte hastigheten for elektroverktøyet. Tilbehør som dreier raskere enn tillatt, kan gå i stykker og kastes rundt omkring.
- Ytre diameter og tykkelse på innsatsverktøyet må stemme med målene på elektroverktøyet. Innsatsverktøy med gale mål kan ikke skjermes eller kontrolleres i tilstrekkelig grad.
- Slipeskiver, flenser, slipetallerkener og annet tilbehør må passe nøyaktig til slipespindelen på elektroverktøyet.
- Innsatsverktøy som ikke passer nøyaktig til slipespindelen, går ujevnt rundt, vibrerer svært sterkt og kan føre til at du mister kontrollen over apparatet.



Sikkerhetsinstruksjoner

- Ikke bruk innsatsverktøy som har skader. Kontroller alltid om innsatsverktøy som slipeskiver har sprekker eller andre skader før bruk og om det har tegn på kraftig slitasje. Kontroller om trådene på stålborster er løse eller brukket. Dersom elektroverktøyet eller innsatsverktøyet faller ned, må du kontrollere om det har tatt skade. Bruk et innsatsverktøy uten skader. Når du har kontrollert og satt i innsatsverktøyet, lar du apparatet gå i ett ømnett med maksimalt turtall. Sørg for at personer i nærheten holder seg borte fra nivået innsatsverktøyet roterer i. Innsatsverktøy med skader vil normalt brette i denne testtiden.
- Påse at andre personer holdes på sikker avstand til arbeidsområdet. Alle som kommer inn i arbeidsområdet, må ha på seg personlig verneutstyr. Deler av ømnet med innsatsverktøyet kan slynges ut og føre til skader selv utenfor det direkte arbeidsområdet.
- Elektroverktøyet må bare holdes i de isolerte gripeflatene når du utfører arbeid der innsatsverktøyet kan komme til å treffe skjulte strømledninger eller apparatets egen nettkabel. Kontakt med spenningsførende ledning kan sette metalldele i maskinen under spenning og føre til elektrisk støt.
- Hold nettkabelen unna roterende bruksverktøy. Dersom du mister kontrollen over apparatet, kan nettkabelen kuttes eller sette seg fast, og din egen hånd eller arm kan komme i kontakt med roterende innsatsverktøy.
- Legg aldri fra deg elektroverktøyet før innsatsverktøyet har stanset helt opp. Et innsatsverktøy som roterer, kan komme i kontakt med underlaget. Da kan du miste kontrollen over elektroverktøyet.
- Ikke la elektroverktøyet gå mens du bærer det. Dersom klærne dine skulle komme i kontakt med et innsatsverktøy som roterer, kan de sette seg fast og innsatsverktøyet kan bore seg inn i kroppen din.
- Rengjør ventilasjonsåpningene på elektroverktøyet regelmessig. Motorviften trekker støv inn i motorhuset. En sterk ansamling av støv kan føre til elektriske risikosituasjoner.

- Ikke bruk elektroverktøyet i nærheten av brennbare materialer. Slike materialer kan antennes av gnister.
- Ikke bruk innsatsverktøy som krever flytende kjølemiddel. Bruk av vann og andre flytende kjølemidler kan føre til elektrisk støt.

Rekyl og sikkerhetsinformasjon

Rekyl er en plutselig reaksjon som skyldes at innsatsverktøyet henger fast eller blir blokkert, f.eks. slipeskiver, slipetallerkener, stålborster osv. Fastklemming eller blokkering fører til brå stopp av det roterende innsatsverktøyet. Elektroverktøyet går da raskt og ukontrollert mot innsatsverktøyets dreieretning på blokkeringsstedet.

Dersom f.eks. en slipeskive fester seg eller blokkeres i ømnet, kan kanten på slipeskiven som går inn i ømnet, bli sittende fast. Da kan slipeskiven løsnes eller det kan oppstå rekyl. Slipeskiven beveger seg da i retning av brukeren eller bort fra ham, alt etter hvilken rotasjonsretning slipeskiven har på blokkeringsstedet. Slipeskiven kan også komme til å brette.

Rekyl er følgen av feil eller ukyndig bruk av elektroverktøyet. Det kan unngås hvis du følger slike egnede forsiktighetsregler som beskrevet nedenfor.

- Ikke plasser hendene i nærheten av innsatsverktøy som roterer. Innsatsverktøyet kan bevege seg over hånden ved rekyl.
- Hold elektroverktøyet godt fast og still kroppen og armene i en posisjon som gjør at du kan ta opp rekylkraftene. Bruk alltid støttehåndtaket dersom det fins. Da har du best kontroll over rekylkrefter og reaksjonsmoment ved høy hastighet. Ved å følge egnede sikkerhetstiltak kan brukeren ha kontroll over rekyl- og reaksjonskraftene.
- Unngå å plassere kroppen i det området der elektroverktøyet vil bevege seg ved rekyl. Rekyl driver elektroverktøyet i motsatt retning av slipeskivens dreieretning på blokkeringsstedet



Sikkerhetsinstruksjoner

- Arbeid særlig forsiktig på områder med hjørner, skarpe kanter osv. Unngå at innsatsverktøyet blir kastet tilbake fra emnet eller setter seg fast.
Det roterende innsatsverktøyet har en tendens til å sette seg fast i hjørner, på skarpe kanter og når det kastes tilbake. Det fører til tap av kontroll eller rekyl.
- Ikke bruk kjeder eller sagblad med tenner. Slikt innsatsverktøy fører ofte til rekyl eller tap av kontrollen over elektroverktøyet.
- Hvis skilleskiven sitter fast eller du avbryter arbeidet, må du slå av apparatet og forholde deg rolig, til skiven stanser helt. Prøv aldri å ta den roterende skilleskiven ut av snittet, ellers oppstår det en rekyl. Undersøk og utbedre årsaken til at skiven er fastklemt.
- Ikke slå på elektroverktøyet mens det befinner seg i arbeidsstykket. Skilleskiven må ikke opp i full hastighet før du fortsetter snittet forsiktig. Ellers kan skiven henge seg fast, hoppe ut av arbeidsstykket eller forårsake en rekyl.
- Støtt platen eller store arbeidsstykker, for å forhindre at det oppstår en rekyl grunnet den inneklemt skilleskiven. Store arbeidsstykker kan bøye seg under sin egen vekt. Arbeidsstykket må støttes på begge sider, både i nærheten av skillesnittet og på kanten.
- Ved "lommensnitt" i eksisterende vegger eller andre usynlige områder må man være spesielt forsiktig. En skilleskive som stikker inn kan medføre rekyl ved skjæring i gass- eller vannledninger, elektriske ledninger og andre objekter.

Spesielle sikkerhetsinstruksjoner angående sliping og kapping

- Bruk kun slipeenheter som er godkjent for elektroverktøyet ditt og verneheten som er ment brukt på denne slipeenheten. Slipeenheter som ikke er egnet for elektroverktøyet kan ikke avskjerme tilstrekkelig godt og er usikre.
- Slipeenheter får kun brukes til de anbefalte bruksområdene.
f. eks.: Slip aldri med sideflaten til en skilleskive. Skilleskivene er ment brukt til materialfjerning med skivekanten. Ved kraftpåvirkning som virker sidelengs på denne slipeenheten kan den brette.
- Bruk alltid en uskadet spenneflens i den riktige størrelse og form for den slipeskiven du har valgt. Egnete flenser støtter slipeskiven og reduserer på denne måten faren for slipeskivebrudd. Flenser for skilleskivene kan være ulike i forhold til flensene til andre slipeskivene.
- Ikke bruk slitte slipeskiver fra større elektroverktøyer. Slipeskiver for større elektroverktøyer er ikke ment brukt for den høyere hastigheten til mindre elektroverktøyer og de kan brette.

Ytterligere spesielle sikkerhetsinstruksjoner angående kapping

- Unngå blokkering av skilleskiven eller for høyt presstrykk. Ikke utfør noen svært dype snitt. En overbelastning av skilleskiven øker belastningen og muligheten for kanting eller blokkering og dermed muligheten for et tilbakeslag eller brudd på slipeenheten.
- Unngå området foran og bak den roterende skilleskiven. Når du beveger skilleskiven i arbeidsstykket bort fra deg, kan elektroverktøyet med den roterende skiven slynges tilbake på deg hvis det oppstår et tilbakeslag.

Spesielle sikkerhetsanvisninger angående sliping med sandpapir:

- Ikke benytt overdimensjonerte slipeblader, følg heller produsentinformasjonene angående slipebladstørrelse. Slipeblader som rager ut over slipetallerkenen kan medføre skader og blokkering, brudd på slipeblader eller rekyl.

Spesielle sikkerhetsanvisninger for polering:

- Pass på at ingen deler, spesielt festesnor, er løse på polerheten. Rull opp eller forkort festesnoren. En løs festesnor som blir dreid rundt, kan ta tak i brukerens fingre eller sette seg fast i emnet.



Sikkerhetsinstruksjoner

Spesielle sikkerhetsinstruksjoner angående arbeid med stålborster:

- Ta hensyn til at stålborsten også mister stålstykker under vanlig bruk. Ikke overbelast wirene ved for høyt presstrykk. Stålstykker som slynges rundt kan lett trenge gjennom tynne klær og/eller huden.
- Hvis det anbefales at man benyttes en vernehette, må du forhindre at vernehetten og stålborsten berører hverandre. Tallerken- og kjølebørster kan øke sin diameter ved presstrykk og sentrifugalkrefter.

Flere sikkerhetsanvisninger:

- Bruk elastiske mellomlag som leveres sammen med slipemidlene når det er påkrevet.
- Følg angivelsene fra produsenten av verktøy og tilbehør! Beskytt skivene mot fett og støt! Slipemiddel må oppbevares og håndteres nøyaktig etter produsentens anvisninger.
- Bruk aldri skilleslipeskiver til skrubbesliping! Skilleslipeskiver får ikke utsettes for trykk fra siden.
- Emnet må ligge godt mot underlaget og sikres mot at det sklir, for eksempel ved hjelp av en tvinge. Store emner må støttes tilstrekkelig opp.
- Spindelarretering **[4]** aktiveres kun ved når motoren er slått av **[GSL 700-E, GSL 950-E POWER]**.
- Ikke berør verktøy som roterer! Sagflis og liknende får kun fjernes når maskinen er stanset.
- Sørg for at slipemiddel påføres og festes riktig før bruk, og la verktøyet gå på tomgang i 60 sekunder i sikker stilling, stans med en gang, når det oppstår betraktelige svingninger eller når det oppdages andre mangler. Hvis denne tilstanden oppstår, kontrollerer du maskinen slik at du finner årsaken.
- Sørg for at de gnistene som oppstår ved bruk ikke utgjør noen fare, f. eks. trffer brukeren eller andre personer eller tenner på antennerlige substanser. Fareområder må beskyttes med vanskelig antennerlige tepper. Ha alltid et egnet slukningsmiddel i nærheten av de brannfarlige områdene.

- Følg forskriftene som gjelder i ditt land for materialene du skal arbeide med.
- Materialer som avgir helsefarlig støv eller damp (f.eks. asbest), må ikke bearbeides.
- Av sikkerhetsmessige grunner må du alltid arbeide med montert gummimansjett **[3]** hhv. tilleggshåndtak.
- Støv fra materialer som blyholdig maling, noen treverkstyper, mineraler og metall kan være helseskadelig. Berøring eller innånding av støv kan medføre allergiske reaksjoner og/eller luftveissykdommer for brukeren eller andre personer som befinner seg i nærheten. Bestemte støvtyper som eik- eller bøkestøv regnes som kreftfremkallende, spesielt i forbindelse med tilleggsstoffer for behandling av tre (kromat, trevernmidler). Asbestholdige materialer skal bare håndteres av fagfolk.
 - Om mulig må du bruke støvavsug.
 - Sørg for at det er god ventilasjon på arbeids plassen.
 - Det anbefales å bruke åndedrettsmaske med filterklasse P2.
- Skadde eller vibrerende verktøy eller verktøy som ikke er runde, må ikke brukes.
- Ved bearbeiding, især av metall, kan det samle seg elektrisk ledende støv inni maskinen. Dermed kan det oppstå overledning av elektrisk energi til maskinhuset. Dette kan tidvis gi fare for elektrisk støt. Det er derfor nødvendig å blåse maskinen ren med trykkluft mens den er i gang, ofte og grundig, gjennom de bakre ventilasjonsåpningene. Samtidig må maskinen holdes forsvarlig fast.



Sikkerhetsinstruksjoner

- Trekk støpselet ut av stikkontakten før du foretar innstilling, verktøybytte, vedlikehold eller rengjøring av noe slag.
- Det anbefales at du bruker et stasjonært avslagapparat og kobler til en jordfeilbryter. Dersom jordfeilbryteren slår av maskinen, må maskinen kontrolleres og rengjøres. Rengjøring av motor, se kapittel Service/rengjøring.
- **Bruk kun originalt tilbehør og originale reservedeler fra Würth .**

Riktig bruk

Apparatene kan kun brukes til følgende formål:

- For finslipearbeider med slipestifter på metall.
- For finslipearbeider med småskilleskiver på metall.
- For fresing med skaffresere på NE-metall, plast, hardt tre osv.
- For arbeid med penselstål- og rundstålborster.
- For arbeid med formpoleringsselementer.
- For arbeid med filtpoleringsselementer.
- For arbeid med lamell-slipehjul

Ikke ment for arbeid med poleringsbjelle.
All bruk utover dette regnes som feilaktig.

Brukeren er ansvarlig for skader som oppstår på grunn av feilaktig bruk.

Verktøydeler

Oversikt (fig. 1)

- 1 Spennetang
 - 2 Spennetangmutter
 - 3 Gummimansjett*
 - 4 Spindelarretering*
 - 5 Av/på-knapp
 - 6 Hovedhåndtak
 - 7 Juseringshjul for hastighetsinnstilling
- * avhengig av utstyret

Tekniske spesifikasjoner

	Enhet	Art. 0702 520 x	Art. 0702 521 x	Art. 0702 552 x
S (spindelarretering for verktøybytte)			✓	✓
n (tomgangshastighet (maks. hastighet))	/min	13000 - 34000	10000 - 30500	2500 - 8700
n ₁ (lasthastighet)	/min	24000	24000	7200
P ₁ (nominell opptakseffekt)	W	710	710	950
P ₂ (avgivelseeffekt)	W	430	430	510
D _{maks} (maksimal slipeskivediameter)	mm (in)	43 (1 11/16)	50 (2)	55 (2 5/32)
T _{maks} (maks. tykkelse for slipeskiver som er bundet)	mm (in)	6 (1/4)	6 (1/4)	6 (1/4)
d (spennetangens spennehull)	mm (in)	6 (1/4 ")	6 (1/4 ")	6 (1/4 ")
m (vekt)	kg (lbs)	1,4 (3.1)	1,6 (3.6)	1,7 (3.8)

Hastighetstrinn	Art. 0702 520 x	Art. 0702 521 x	Art. 0702 522 x
1	13000 min ⁻¹	10000 min ⁻¹	2500 min ⁻¹
2	18000 min ⁻¹	14000 min ⁻¹	4000 min ⁻¹
3	23000 min ⁻¹	18500 min ⁻¹	5500 min ⁻¹
4	27000 min ⁻¹	22000 min ⁻¹	7000 min ⁻¹
5	30500 min ⁻¹	26000 min ⁻¹	8000 min ⁻¹
6	34000 min ⁻¹	30500 min ⁻¹	8700 min ⁻¹

Informasjon ang. støy / vibrasjon

Måleverdiene er beregnet iht. EN 60745.

	Enhet	Art. 0702 520 x	Art. 0702 521 x	Art. 0702 522 x
a _{h,SG} /K _{h,SG} *)	m/s ²	6,8/1,5	5,6/1,5	< 2,5/1,5
a _{h,SG} /K _{h,SG} *)	m/s ²	-	16,9/1,5	< 2,5/1,5
L _{pA} /K _{pA}	dB(A)	82/3	80/3	87/3
L _{WA} /K _{WA}	dB(A)	93/3	91/3	98/3

a_{h,SG} = Svingningsemissionsverdi

K_{h,SG} = Usikkerhet (svingning)

L_{pA} = Lydtrykknivå

LWA = Lydeffektnivå

K_{pA}, K_{WA} = Usikkerhet

*) De oppgitte svingningsemissionsverdiene:

- De ble målt i henhold til en normert kontrollprosess og kan benyttes til sammenlikning mellom til elektroapparater.
- Kan benyttes til innledende vurdering av svikten.

Under arbeidet kan støynivået overskride 80 dB (A). **Bruk hørselsvern!**

Elektromagnetiske forstyrrelser: Under påvirkning av ekstreme elektromagnetiske forstyrrelser utenfra, kan i enkelttilfeller oppstå tidsbegrensete hastighetssvingninger eller vernet mot gjentatt oppstart aktiveres. I dette tilfellet må maskinen slås av og på igjen.

Før igangsettingen



Forsikre deg om at nettspenningen og nettfrekvensen som er oppgitt på typeskiltet stemmer over ens med dataene i strømnettet ditt.

Spennetenger



Verktøyets skaftdiameter må passe nøyaktig til spennhullet til spennetangen [1]!

Det finnes spennetenger [1] for ulike skaftdiametre. Se i kapittelet Tilbehør.

Innsetting av verktøyet



Trekk ut støpselet fra stikkkontakten!



Bruk kun verktøy som er egnet for tomgangshastigheten til maskinen din! Se Tekniske data.



For slipestifter må man ikke overskride de maksimalt tillatte skaftelengdene som produsenten har oppgitt.

- Sett inn verktøyet i spennetangen [1] med hele skaftelengden.
- Stans spindelen (for art. 0702 520 x med den vedlagte 13-mm-gaffelnøkkelen. For 0702 521 x ved aktivering av spindelarreringen [4]).
- Trekk til spennetangmutteren [2] med 19-mm-gaffelnøkkelen.



Hvis det ikke er satt inn verktøy i spennetangen, trekkes ikke spennetangen fast med nøkkelen. Man skrur den fast for hånd!

Drift

Slå av og på



Slå på og før deretter maskinen til arbeidsstykket.



Unngå utilsiktet oppstart: Slå alltid av maskinen.



Hvis maskinen er slått på kontinuerlig går den videre, hvis du mister den. Derfor må man alltid holde maskinen med begge hendene på håndtakene [6], stå stabilt og arbeide konsentrert.

- **Slå på:** Skyv på/av-bryteren [5] forover. For kontinuerlig kobling vipper du den ned til den går i lås.
- **Slå av:** Trykk på den bakre enden av på/av-bryteren [5] og slipp.

Innstille hastigheten

På justeringshjulet [7] kan man forhåndsvelge hastigheten eller endre den trinnløst. Hastighet, se Tekniske data.

Arbeidsinstrukser

Sliping, sandpapirsliping, arbeid med stålbørster, polering:

- Trykk lett på maskinen og beveg den frem og tilbake over flaten.
- Fresing: Trykk lett på maskinen
- Kapping: Arbeid alltid i motløp ved kapping. Ellers er det fare for at maskinen hopper ut av snittet ukontrollert. Arbeid med liten mating som er tilpasset det materialet som skal bearbeides. Ikke kante, trykke eller svinge.

Utbedring av feil

Feil	Mulige årsaker	Tiltak
Overlastvern: Lasthastigheten avtar STERKT.	Motortemperaturen er for høy!	La maskinen gå på tomgang til den er avkjølt.
Overlastvern: Lasthastigheten avtar SVAKT.	Maskinen overbelastes.	Arbeid videre med redusert belastning.
S-automatic sikkerhetsfrakobling: Maskinen SLÅ SEG AV av seg selv.	Ved for høy strøm-økningshastighet (som kan oppstå f. eks. ved plutselig blokkering eller en rekyl), slås maskinen av.	Slå av maskinen ved hjelp av på/av-bryteren [5]. Slå den deretter på igjen og arbeid videre som normalt. Unngå ytterligere blokkeringer. Se kapittelet Rekyl og respektive sikkerhetsinstrukser.
Gjenstartbeskyttelse: Maskinen starter ikke.	Gjenstartbeskyttelsen har utløst.	Hvis nettstøpselet stikkes inn mens maskinen er på eller strømforsyningen gjenopprettes etter et strømbrydd, starter ikke maskinen. Slå maskinen av og på igjen.

Vedlikehold og rengjøring



OBS!

Rengjøring av apparatet må kun skje når nettstøpselet er trukket ut.



Støv- eller åndedrettsmaske må filtrere støvet som dannes under bruk.

Rengjøring av motoren



Blås ut maskinen regelmessig, hyppig og grundig med trykkluft gjennom den bakre lufteåpningen. Samtidig må maskinen holdes forsvarlig fast.

Tilbehør

Bruk kun originalt tilbehør fra Würth. Bruk kun tilbehør som overholder kravene og karakteristikkene som er oppgitt i denne brukerveiledningen.

Fest tilbehøret på en sikker måte. Hvis maskinen drives i en holder: Fest maskinen på en sikker måte. Hvis man mister kontrollen kan det medføre personskafer.

- A** Spennetenger
 Ø 3 mm = **art. XX**
 Ø 1/8" = **art. XX**
 Ø 6 mm = **art. XX**
 Ø 1/4" = **art. XX**
 Ø 8 mm = **art. XX**

B Festebuk **art. XX** for festing ved arbeid med bøyeaksler (skru fast spenneskruen), her:

C Spennebøyle **art. XX** for sikker festing på arbeidsbordet (skru fast spenneskruen).

D Ladeenheter: **art. XX**, **art. XX** o.l.

Reservedeler

Hvis apparatet på tross av nøyaktige produksjons- og kontrollprosesser svikter, må reparasjonen utføres av Würth masterService.

For alle spørsmål og bestilling av reservedeler ber vi deg oppgi artikkelnummeret som står på apparatets typeskilt.

Den aktuelle reservedelslisten til dette apparatet finner du på internett under „<http://www.wuerth.com/partsmanager>” eller du kan få den hos din nærmeste Würth-forhandler.

Garanti

For denne Würth-enheten, tilbyr vi en garanti i overensstemmelse med de lovmessige / landsspesifikke bestemmelser fra kjøpedatoen (dokumentasjon ved regning eller følgeseddel).

Skader som oppstår utbedres ved levering av erstatningsapparat eller reparasjon. Garantien dekker ikke skader som oppstår på grunn av feilaktig behandling.

Klager kan aksepteres kun når verktøyet blir levert til en Würth-avdeling, din Würth-kvalifiserte medarbeider eller en Würth- autorisert forhandler.

Med forbehold om tekniske endringer.

Vi påtar oss intet ansvar for trykkfeil.

Avfallsjerning



Ikke under noen omstendighet må enheten kastes som vanlig husholdningsavfall. Kast apparatet på et godkjent avfallsdeponi eller på ditt lokale avfallsanlegg. Gjeldende forskrifter må følges. Hvis du er i tvil, bør du kontakte renovasjonsetaten i din kommune. Emballasjen bør kildesorteres.



Samsvarserklæring

Vi erklærer herved å ha eneansvaret for at dette produktet stemmer overens med følgende standarder eller normative dokumenter:

Standarder

- EN 60745-1:2009 + A11:2010
- EN 60745-2-23:2013
- EN 55014-1:2006 + A1:2009 + A2:2011
- EN 55014-2:1997 + A1:2001 + A2:2008
- EN 61000-3-2:2006 + A1:2009 + A2:2009
- EN 61000-3-3:2008
- EN 50581:2012

i henhold til bestemmelsene i direktivene:

EU-direktiv

- 2014/30/EC
- 2006/95/EC
- 2011/65/EC

Teknisk dokumentasjon finnes hos:
Adolf Würth GmbH & Co. KG, Abt. PPT
Reinhold-Würth-Strasse 12-17,
74653 Künzelsau, GERMANY



F. Wolpert
Prokurist,
leder produktmanagement



Dr.-Ing. S. Beichter
Prokurist,
leder kvalitet

Künzelsau: 16.06.2016

FI

Turvallisuutesi vuoksi



Lue käyttöohje ennen laitteen ensimmäistä käyttökertaa. Noudata ohjeita. Säilytä tämä käyttöohje myöhempää tarvetta tai seuraavaa omistajaa varten.



VAROITUS - Ennen ensimmäistä käyttökertaa **turvaohjeet** on ehdottomasti luettava!

Käyttöohjeen ja turvaohjeiden huomiotta jättäminen voi vioittaa laitetta ja vaarantaa käyttäjän ja muut henkilöt. Jos laite on vioittunut kuljetuksessa, ota heti yhteys jälleenmyyjään.



Turvallisuusohjeet



Vihje

On kiellettyä tehdä laitteeseen muutoksia tai valmistaa siihen lisälaitteita. Muutokset voivat aiheuttaa henkilövahinkoja ja vikoja laitteen toimintaan.

- Vain korjaustöihin valtuutetut ja koulutetut henkilöt saavat korjata laitteen. Kyseisissä töissä on aina käytettävä Adolf Würth GmbH & Co. KG:n alkuperäisvaraosia. Siten varmistat, että laite pysyy turvallisena.

Noudata seuraavia turvallisuusmääräyksiä työn aikana



Käytä aina suojalaseja, kuulonsuojaimia, suojakäsineitä ja hengityksensuojainta.

- Laitetta saa käyttää vain, kun se on asennettu kokonaisuudessaan ja oikein. Osien puuttuminen voi aiheuttaa vakavia loukkaantumisia.

Yhteiset turvallisuusohjeet laikkahiontaan, hiekkapaperihiontaan, teräsharjaukseen, kiillottamiseen ja katkaisuhiontaan:

- Älä käytä sellaisia lisätarvikkeita, joita valmistaja ei ole nimenomaan tarkoittanut ja suositellut tälle sähkötyökalulle. Vain se että pystyt kiinnittämään lisätarvikkeen sähkötyökaluun ei ole tae siitä, että sitä olisi turvallista käyttää.
- Käyttötarvikkeen sallitun kierrosluvun täytyy olla vähintään niin suuri kuin sähkötyökalussa ilmoitettu huippukierrosluku. Lisätarvikkeet, jotka pyörivät sallittua nopeammin, voivat rikkoutua ja sinkoutua ympäriinsä.
- Käyttötarvikkeen ulkohalkaisijan ja vahvuuden täytyy vastata sähkötyökalun mittatietoja. Väärän kokoisia käyttötarvikkeita ei voida suojata tai valvoa riittävän hyvin.
- Hiomalaikkojen, laippojen, hiomalautasten tai muiden lisätarvikkeiden täytyy sopia tarkalleen sähkötyökalun hiomakaralle.
- Käyttötarvikkeet, jotka eivät sovi tarkalleen sähkötyökalun hiomakaralle, pyörivät epätasaisesti, aiheuttavat erittäin voimakkaasti ja voivat aiheuttaa koneen hallinnan menetyksen.



Turvallisuusohjeet

- Älä käytä vaurioituneita käyttötarvikkeita. Tarkasta käyttötarvikkeet ennen jokaista käyttökertaa, esim. hiomalaikat säröjen ja halkeamien varalta, hiomalautanen halkeamien ja kuluneisuuden varalta, teräsharjat irtonaisten tai murtuneiden teräslankojen varalta. Jos sähkötyökalu tai käyttötarvike pääsee putoamaan lattialle, tarkasta se vaurioiden varalta tai vaihda tilalle vaurioitumaton käyttötarvike. Kun olet tarkastanut käyttötarvikkeen ja asentanut sen paikalleen, mene yhdessä muiden paikalla olevien ihmisten kanssa riittävän kauas pyörivästä käyttötarvikkeesta ja anna laitteen pyöriä yhden minuutin ajan maksimikierrosluvulla. Vaurioituneet käyttötarvikkeet hajoavat tavallisesti tämän testausajan kuluessa.
- Katso, että muut ovat turvallisen välimatkan päässä työskentelypaikasta. Jokaisen työpiiteeseen tulevan täytyy käyttää henkilökohtaisia suojavarusteita. Työkappaleesta tai rikkoutuneesta käyttötarvikkeesta murtuneet palat voivat sinkoutua ympäriinsä ja aiheuttaa vammoja myös varsinaisen työpiiteen ulkopuolella.
- Pidä sähkötyökalusta kiinni vain sen eristeistä kahvapinnoista, kun teet sellaisia töitä, joissa käyttötarvike voi koskettaa piilossa olevia sähköjohtoja tai koneen omaa verkko-kaapelia. Koskettaminen jännitettä johtavaan johtoon voi saada aikaan sen, että myös laitteen metalliosat tulevat jännitteen alaisiksi, mistä voi seurata sähköisku.
- Pidä laitteen verkkojohto kaukana pyörivästä laikasta. Jos menetät laitteen hallinnan, verkko-kaapeli voi katketa tai tarttua käyttötarvikkeeseen, jolloin kätesi tai käsivartesi ovat vaarassa joutua kosketuksiin pyörivän käyttötarvikkeen kanssa.
- Älä missään tapauksessa laita sähkötyökalua syrjään ennen kuin käyttötarvike on pysähtynyt täydellisesti. Pyörivä käyttötarvike voi koskettaa säilytysalustaan, jolloin olet vaarassa menettää sähkötyökalun hallinnan.
- Älä pidä sähkötyökalua käynnissä, kun kannat sitä. Vaatteesi voivat tahattoman kosketuksen yhteydessä takertua pyörivään käyttötarvikkeeseen, jolloin käyttötarvike voi vahingoittaa kehoasi.
- Puhdista sähkötyökalun tuuletusraot säännöllisesti. Moottorin tuuletin imee pölyä rungon sisään, ja suurien metallipölymäärien kertyminen voi aiheuttaa sähköön liittyviä vaaroja.
- Älä käytä sähkötyökalua palonarkojen materiaalien läheisyydessä. Kipinät voivat sytyttää tällaiset materiaalit palamaan.
- Älä käytä sellaisia käyttötarvikkeita, jotka vaativat nestemäisen jäähdytysaineen käyttöä. Veden tai muiden nestemäisten jäähdytysainneiden käyttö voi aiheuttaa sähköiskun.

Takaisku ja vastaavat turvallisuusohjeet

Takaisku on odottamaton reaktio, joka syntyy pyörivän käyttötarvikkeen, esimerkiksi hiomalaikan, hiomalautasen, teräsharjan tms. tarttuessa kiinni tai jumiutuessa. Kiinnitarttuminen tai jumituminen saa pyörivän käyttötarvikkeen pysähtymään äkisti.

Tämä saa sähkötyökalun tempaisemaan jumitutumiskohdassa hallitsemattomasti käyttötarvikkeen pyörintäsuuntaa vastaan. Jos esim. hiomalaikka jumituu työkappaleeseen, silloin hiomalaikan reuna voi kaivautua työkappaleeseen, jäädä siihen kiinni ja aiheuttaa siten hiomalaikan hallinnan menetyksen tai takaiskun. Hiomalaikan liike on tällöin käyttäjän suuntaan tai hänestä pois päin, riippuen laikan pyörintäsuunnasta jumitutumiskohdassa. Tässä yhteydessä hiomalaikat voivat myös murtua.

Takaisku on seuraus sähkötyökalun epäasianmukaisesta tai virheellisestä käytöstä. Se voidaan estää asianmukaisilla varotoimenpiteillä, kuten seuraavassa on kuvattu.

- Älä missään tapauksessa vie kättäsi pyörivien käyttötarvikkeiden lähelle. Käyttötarvike voi muutoin takaiskun tapahtuessa koskettaa kättäsi.



Turvallisuusohjeet

- Pidä sähkötyökalusta tukevasti kiinni ja pidä kehosi sekä käsivartesi sellaisessa asennossa, jossa pystyt hallitsemaan takaiskusta syntyviä voimia. Käytä aina lisäkahvaa, mikäli sellainen kuuluu varustukseen, jotta pystyt hallitsemaan mahdollisimman hyvin takaiskuvoimia tai nopeuden kiihtyessä syntyviä reaktiomomenteja. Käyttäjää voi hallita takaisku- ja reaktiovoimia, kun hän noudattaa asianmukaisia varotoimenpiteitä.
- Vältä pitämästä kehoa sillä alueella, johon sähkötyökalu tempautuu takaiskun tapahtuessa. Takaisku pakottaa sähkötyökalun tempautumaan jumiutumiskohdassa hiomalaikan pyörintäsuuntaa vastaan.
- Työskentele erityisen varovasti kulmien, terävien reunojen yms. alueella. Estä käyttötarvikkeen hallitsematon kimmahdaminen ja jumiutuminen.
Pyörivä käyttötarvike jumiutuu herkästi kulmissa, terävissä reunoissa tai kun se kimmahuttaa hallitsemattomasti. Tämä aiheuttaa hallinnan menettämisen tai takaiskun.
- Älä käytä ketjuja eikä sahanterälaikkoja. Tällaiset käyttötarvikkeet aiheuttavat herkästi takaiskun tai sähkötyökalun hallinnan menettämisen.
- Käytä aina vahingoittumattomaa, oikeankokoista ja -muotoista kiinnityslappaa valitsemaasi hiomalaikkaan. Sopiva laippa tukee hiomalaikkaa ja vähentää hiomalaikan rikkoutumisvaaraa. Katkaisulaikan laippa saattaa poiketa muiden hiomalaikkojen laipoista.
- Älä käytä suurempien sähkötyökalujen kulu-neita hiomalaikkoja. Suurempien sähkötyökalujen hiomalaikat ei ole suunniteltu pienempien sähkötyökalujen suurempiin kierroslukuihin, jolloin ne saattaavat rikkoutua.

Muita katkaisulaikan erityisturvaohjeita:

- Vältä katkaisulaikan jumiutumista tai liian suurta pintapainetta. Älä tee liian syviä leikkuupintoja. Katkaisulaikan liikakuormitus lisää sen rasitusta ja alttiutta poikkeamiin tai jumiutumiseen ja siten takaiskun tai hiomatyökalun rikkoutumisen mahdollisuutta.
- Vältä pyörivän katkaisulaikan etu- ja taka-alueelta. Irrottaessasi katkaisulaikkaa työkappaleesta sähkötyökalu ja pyörivä laikka saattavat takaiskun tullessa lennähtää suoraan sinua kohti.
- Jos katkaisulaikka jumiutuu tai keskeytät työn, kytke kone pois täältä ja pitele sitä liikkumatta, kunnes laikka on pysähtyksissä. Älä milloinkaan yritä vetää vielä käyvää katkaisulaikkaa pois leikkuupinnasta, muuten saattaa seurata takaisku. Selvitä ja korjaa jumiutumisen syy.
- Älä käynnistä sähkötyökalua uudelleen sen ollessa vielä työkappaleessa. Nosta ensiksi katkaisulaikkaan täydet kierrokset ja jatka sitten varovasti katkaisua. Muussa tapauksessa laikka saattaa takertua, hypähtää työkappaleesta tai aiheuttaa takaiskun.

Hionnan ja katkaisuhionnan erityisturvaohjeet

- Käytä vain sähkötyökaluun sallittuja hiomatyökaluja ja näihin hiomatyökaluihin tarkoitettua suojusta. Hiomatyökaluja, jotka ei ole tarkoitettu sähkötyökaluun, ei voida suojata riittävästi, jolloin ne eivät ole turvallisia.
- Hiomatyökaluja saa käyttää vain suositeltuihin käyttömahdollisuuksiin.
Esim.: Älä milloinkaan hio katkaisulaikan sivupinnalla. Katkaisulaikat on tarkoitettu laikan reunalla tehtävään aineen poistoon. Sivuttainen voimavaikutus tähän hiomatyökaluun saattaa rikkoa sen.



Turvallisuusohjeet

- Tue levyt ja suuret työkappaleet katkaisulaikan jumiutumisen aiheuttavan takaiskuvaaran välttämiseksi. Suuret työkappaleet saattavat taipua omasta painostaan. Työkappale tulee tukea laikan kummaltakin puolelta sekä katkaisupinnan läheisyydestä että myös reunasta.
- Ole erityisen varovainen seinissä tai muilla näkymättömillä alueilla olevissa "taskukatkaisuisissa". Sisääntunkeutuva katkaisulaikka saattaa aiheuttaa kaasuu- tai vesijohdoissa, sähköjohdoissa tai muissa kohteissa työstettäessä takaiskun.

Erityisturvaohjeet hiekkapaperihiontaan:

- Älä käytä ylimitoitettuja hiomapapereita, vaan noudata valmistajan hiomapaperin koon ohjeita. Hiomapaperit, jotka ulottuvat hiomautasen yli, saattavat aiheuttaa vammoja ja jumiutumista, hiomapaperin repeytymistä tai takaiskun.

Erityiset turvallisuusohjeet kiillotukseen:

- Älä jätä mitään irtonaisia osia (erityisesti kiinnitysnaarut) vapaaksi kiillotustynnyssä. Solmi piiloon tai lyhennä kiinnitysnaarut. Irrallaan olevat, koneen mukana pyörivät kiinnitysnaarut voivat tarttua sormiin tai työkappaleeseen.

Teräsharjalla työskentelyn erityisturvaohjeet:

- Kiinnitä huomiota teräsharjojen metalliosien menetykseen myös tavanomaisen käytön aikana. Älä ylikuormita metalliosia suurella pintapaineella. Poislennähtävät metalliosat saattavat tunkeutua erittäin helposti ohuen vaatetuksen ja/tai ihon läpi.
- Suojusta suositeltaessa katso, ettei suojuksen pääse kosketuksiin keskenään. Lautas- ja astiasharjat voivat läpimitaltaan suurentua pintapaineesta ja keskipakovoimasta.

Lisäturvallisuusohjeet:

- Käytä elastisia välikkeitä, jos ne ovat hiomatarvikkeen mukana ja niitä vaaditaan käytettäväksi.
- Noudata työkalun ja lisätarvikkeen valmistajan antamia ohjeita! Suojaa laikat rasvalta ja iskuilta! Hiomatarvikkeita täytyy säilyttää ja käsitellä huolellisesti valmistajan ohjeiden mukaisesti.
- Älä milloinkaan käytä katkaisuhiomalaikkaa roushintahtiaan! Katkaisuhiomalaikkaa ei saa laittaa sivuttais-paineen alaiseksi.
- Työkappaleen tulee olla tukevasti paikallaan ja olla varmistettu poisluiskahtamisen estämiseksi, esim. puristimilla. Isot työkappaleet täytyy tukea riittävän hyvin.
- Käytä karalukitusta [4] vasta moottorin ollessa pysähdyksissä [GSL 700-E, GSL 950-E POWER].
- Älä tartu pyörivään työkaluun! Poista lastut ja vastaavat vasta koneen ollessa pysähdyksissä.
- Huolehdi siitä, että hiomaväline asennetaan ja kiinnitetään ennen käyttämistä oikein ja anna työkalun käydä tyhjäkäynnillä 60 sekunnin ajan turvallisesti. Pysäytä heti, jos esiintyy huomattavia värinöitä, tai jos havaitaan muita vikoja. Kun tällaista ilmenee, tarkista kone synn selvittämiseksi.
- Pidä huoli siitä, että käytön aikana syntyvät kipinät eivät aiheuta vaaraa, esim. osuminen käyttäjään tai muihin henkilöihin tai tulenarokojen aineiden syttyminen. Vaaralliset alueet tulee suojata huonosti syttyvillä suojuilla. Pidä tulipalovaarallisilla alueilla sopivaa sammuusvälinettä valmiina.
- Noudata omassa maassasi voimassaolevia, työstettäviin materiaaleihin liittyviä määräyksiä.
- Aineita, joita työstettäessä muodostuu terveydelle vaarallista pölyä tai höyryä (esim. asbesti), ei saa työstää.
- Työskentele aina turvallisuusyistä asennettua kumisuojusta [3] ja apukädensijaa käyttäen.



Turvallisuusohjeet

- Hiottavasta materiaalista (esim. lyijypitoiset maalit, jotkin puulajit, mineraalit ja metallit) irtoava pöly voi olla terveydelle haitallista. Pölyihin koskettaminen tai niiden hengittäminen saattaa aiheuttaa käyttäjälle tai lähellä oleville henkilöille allergisia reaktioita ja/tai hengitystiesairauksia. Tiettyjä pölyjä, kuten tammi- tai pyökkipöly, pidetään syöpää aiheuttavina, etenkin liittyneenä puunkäsittelyn yhteydessä tuleviin lisäaineisiin (kromaatti, puunsuojausaine). Asbestipitoisia materiaaleja saavat työstää vain kyseisen alan ammattilaiset.
 - Käytä mahdollisuuksien mukaan pölyn poistami seen imuria.
 - Huolehdi työpisteen hyvästä tuuletuksesta.
 - Suosittelemme käyttämään suodatinluokan P2 hengityssuojainta.
- Vahingoittuneita, epäpyöreitä tai täriseviä käyttötarvikkeita ei saa käyttää.
- Varsinkin metalleja työstettäessä saattaa koneen sisäosiin kerrostua sähköjohtavaa pölyä. Sen seurauksena koneen runkoon saattaa päästä johtumaan sähkövirtaa. Tämä saattaa aiheuttaa sähköiskun vaaran. Siksi on erittäin tärkeää, että koneen sisäosa puhdistetaan säännöllisin välein puhaltamalla paineilmaa taempien tuuletusrakojen kautta koneen käydessä. Tätä tehtäessä koneesta on pidettävä kunnolla kiinni.
- Vedä pistoke irti pistorasiasta ennen säätöjen, muutostöiden, huoltotöiden tai puhdistuksen suorittamista.
- Suosittelemme käyttämään kiinteästi asennettua imuria ja kytkemään eteen vikavirtasuojakytimen. Jos FI-suojakytin katkaisee koneen toiminnan, tarkasta kone ja puhdistase tarvittaessa. Moottorin puhdistus, ks. luku Huolto/puhdistus.
- **Käytä vain alkuperäisiä Würth-lisätarvikkeita ja -varaosia.**

Käyttötarkoitus

Laitteita tulee käyttää vain seuraaviin käyttötarkoituksiin:

- Metallien hienohiontaan karalaikalla.
- Metallien hienohiontaan pienkatkaisulaikalla.
- NE-metallien, muovien, kovapuun jne. jyrsimiseen varsijyrsimillä.
- Pensseli- ja pyöröteräsharjoilla työskentelyyn
- Kiillotuskappalemuoteilla työskentelyyn
- Huopakiiillotuskappaleilla työskentelyyn
- Lamellihiomalaikeilla työskentelyyn

Ei tarkoitettu työskenneltäväksi kiillotuskuvuilla. Muu käyttö ei ole määrysten mukaista.

Käyttäjä vastaa tarkoituksenvastaisesta käytöstä aiheutuneista vahingoista itse.

Laitteen osat

Yleiskuva (kuva I)

- 1 Kiristinistukka
 - 2 Kiristinistukan Mutteri
 - 3 Kumisuojus*
 - 4 Karalukitus*
 - 5 Virtakatkaisin ON/OFF
 - 6 Pääkädensija
 - 7 Kierrosnopeuden säätöpyörä
- *varustuksesta riippuen

Laitetiedot

	Yksikkö	Tarvike 0702 520 x	Tarvike 0702 521 x	Tarvike 0702 552 x
S (karalukitus työkalun vaihtamiseksi)			✓	✓
n (Tyhjäkäyntikierrosluku (huippukierrosluku))	/min	13000 - 34000	10000 - 30500	2500 - 8700
n_1 (kierrosluku kuormitettuna)	/min	24000	24000	7200
P_1 (nimellisoteho)	W	710	710	950
P_2 (antoteho)	W	430	430	510
D_{max} (suurin hiomalaikan läpimitta)	mm (in)	43 (1 11/16)	50 (2)	55 (2 5/32)
T_{max} (liitetyn hiomalaikan maksimipaksuus)	mm (in)	6 (1/4)	6 (1/4)	6 (1/4)
d (kiristinistukan kiinnitysreikä)	mm (in)	6 (1/4 ")	6 (1/4 ")	6 (1/4 ")
m (paino)	kg (lbs)	1,4 (3.1)	1,6 (3.6)	1,7 (3.8)

Kierroslukuporras	Tarvike 0702 520 x	Tarvike 0702 521 x	Tarvike 0702 522 x
1	13000 min ⁻¹	10000 min ⁻¹	2500 min ⁻¹
2	18000 min ⁻¹	14000 min ⁻¹	4000 min ⁻¹
3	23000 min ⁻¹	18500 min ⁻¹	5500 min ⁻¹
4	27000 min ⁻¹	22000 min ⁻¹	7000 min ⁻¹
5	30500 min ⁻¹	26000 min ⁻¹	8000 min ⁻¹
6	34000 min ⁻¹	30500 min ⁻¹	8700 min ⁻¹

Melu- ja värinäarvot

Mittausarvot saatu standardin EN 60745 mukaisesti.

	Yksikkö	Tarvike 0702 520 x	Tarvike 0702 521 x	Tarvike 0702 522 x
$a_{h,SG}/K_{h,SG}^*$	m/s ²	6,8/1,5	5,6/1,5	< 2,5/1,5
$a_{h,SG}/K_{h,SG}^*$	m/s ²	-	16,9/1,5	< 2,5/1,5
L_{pA}/K_{pA}	dB(A)	82/3	80/3	87/3
L_{WA}/K_{WA}	dB(A)	93/3	91/3	98/3

$a_{h,SG}$

= Värinäarvo

LWA

= Äänen tehotaso

$K_{h,SG}$

= Epävarmuus (värinä)

K_{pA}/K_{WA}

= Mittausepävarmuus

L_{pA}

= Äänen painetaso

*) ilmoitetut värinäarvot:

- Mitattu standardoidun koestusmenetelmän mukaisesti ja niitä voidaan käyttää toiseen sähkölaitteeseen verrattuna.
- Voidaan käyttää alustavaan keskeytysajan arvioimiseen. Työstettäessä melutaso saattaa ylittää 80 dB (A). **Käytä kuulonsuojaimia!**

Sähkömagneettiset häiriöt: Erittäin suurten ulkoisten häiriöiden vaikuttaessa saattaa yksittäistapauksissa esiintyä väliaikaisia kierroslukumuutoksia tai uudelleenkäynnistysuojia saattaa reagoida. Kytke tällöin virta pois laitteesta, ja kytke sitten virta uudelleen päälle.

Ennen käytön aloittamista



Vertaa, täsmävätkö tyypikilvessä ilmoitettu jännite ja taajuus verkkovirran tietojen kanssa.

Kiristinistukat



Työkalun varren läpimitan tulee olla tarkalleen kiristinistukan kiinnitysreikä [1] vastaava!

Saatavana on erilaisiin varren läpimitoihin sopivia kiinnitysistukoita [1]. Katso Lisävarusteet-lukua.

Työkalujen asentaminen



Vedä virtapistoke irti pistorasiasta!



Käytä vain sellaisia työkaluja, jotka ovat koneesi tyhjäkäyntikierrosluvulle soveltuvia! Katso teknisiä tietoja.



Karalaukassa ei saa ylittää valmistajan ilmoittamaa suurinta sallittua avointa varsipituutta!

- Laita työkalu sisään varren koko pituudelta kiristinistukkaan [1].
- Pysäytä kara (tarvikkeessa 0702 520 x mukanatoimitetulla 13 mm kiintoavaimella. Tarvikkeessa 0702 521 x käyttämällä karalukitusta [4]).
- Kiristä kiristinistukan mutteri [2] 19 mm kiintoavaimella.



Jos kiristinistukkaan ei ole pantu lainkaan työkalua, älä kiristä kiristinistukkaa avaimella, vaan kiinnitä se vain käsin!

Käyttö

Päälle-/poiskytkeminen



Käynnistä ensin laite ja vie sitten laikka työkappaleeseen.



Vältä tahatonta käynnistämistä: Kytke kone aina pois päältä.



Jos olet lukinnut laitteen luistikytkimen, se käy edelleen, vaikka olisikin tempautunut käsistäsi. Pidä sen takia aina koneesta molemmin käsin kiinni siihen tarkoitettuista kädensijoista [6], ota tukeva seisoma-asento ja työskentele keskittyneesti.

- **Käynnistäminen:** Työnnä on/off-kytkin [5] eteen. Lukitse luistikytkin painamalla sitä alas, kunnes se lukittuu.
- **Pysäyttäminen:** Paina on/off-kytkimen [5] takaosaa ja vapauta kytkin.

Voit asettaa kierrosnopeuden

säätöpyörästä [7]. Voit muuttaa kierrosnopeutta portaattomasti. Katso kierrosluvut teknisistä tiedoista.

Työohjeita

Hionta, hiekkapaperihionta, teräsharjoilla työskentely, kiillotus:

- Paina laitetta kohtuullisesti ja kuljeta sitä hiontavalla pinnalla edestakaisin.
- Jyrsintä: Paina konetta kohtuudella
- Katkaisuhionta: Työskentele katkaisuhionnassa aina vastapyörinnällä. Muuten on olemassa vaara, että kone hypähtää hallitsemattomasti katkaisupinnasta. Työskentele kohtalaisella, työstettävään materiaaliin sopivalla syötöllä. Älä vie vinoon, älä paina, äläkä heiluta.

Vianetsintä

Häiriö	Mahdollinen syy	Poisto
Ylikuormitussuoja: Kierros- luku kuormitettuna alenee VOIMAKKAASTI.	Moottorin lämpötila on liian korkea!	Anna koneen käydä tyhjäkäynnillä, kunnes kone on jäähdyntynyt.
Ylikuormitussuoja: Kierros- luku kuormitettuna alenee HIEMAN.	Kone ylikuormittuu.	Työskentele vähemmällä kuormituksella.
S-automatic-turvakatkaisu: Kone on IRTIKYTKETTY automaattisesti.	Virran nousunopeuden ollessa liian suuri (kuten esim. äkilli- sessä estymisessä tai kun tulee takaisku) kone kytkeytyy irti.	Ota kone pois päältä On/off-kytkimestä [5] . Käynnistä sen jälkeen uudelleen ja työskentele edelleen normaalisti. Vältä uudelleenestymisiä. Katso Takaisku- lukua ja ao. turvaohjeita.
Uudelleenkäynnistysuoja: Kone ei käy.	Uudelleenkäynnistysuoja on lauennut.	Laitte ei käynnisty, kun se on virta päällekytkettyä ja kytket pistokkeen pistorasiaan, tai jos virtakatkon jälkeen laite saa uudelleen virtaa. Kytke laitteesta virta pois ja kytke sitten virta uudelleen päälle.

Huolto ja puhdistus



Huomio!

Irrota laite sähköverkosta puhdistusta varten.



Pöly- tai hengityssuojainmaskien täytyy suodattaa käytön yhteydessä syntyvä pöly.

Moottorin puhdistaminen



Puhdista laite säännöllisesti ja hyvin; paineilmalla laitteen takana olevista tuuletusräöistä. Tätä tehtäessä koneesta on pidettävä kunnolla kiinni.

Lisävarusteet

Käytä vain alkuperäisiä Würthin lisävarusteita. Käytä vain lisävarusteita, jotka täyttävät tässä käyttöohjeessa ilmoitetut vaatimukset ja ominaistiedot.

Asenna lisävarusteet turvallisesti. Jos laitetta käytetään pidikkeessä: Kiinnitä laite turvallisesti. Varmistamatta jättäminen saattaa aiheuttaa vammoja.

A Kiristinistukat

Ø 3 mm = **tarvike XX**

Ø 1/8" = **tarvike XX**

Ø 6 mm = **tarvike XX**

Ø 1/4" = **tarvike XX**

Ø 8 mm = **tarvike XX**

B Kiinnitysteline **tarvike XX** kiinnitykseen työskennellessä taivutusakselilla (kiristä kiinnitysruuvi) tätä varten:

C Kiinnityssanka **tarvike XX** turvalliseen kiinnitykseen työpenkkiin (kiristä kiinnitysruuvi).

D Laturit: **Tarvike XX, tarvike XX** mm.

Varaosat

Jos laite huolellisista valmistus- ja testausmenetelmistä huolimatta lakkaa toimimasta, toimita se Würth masterService -huoltoon.

Muistathan ilmoittaa kaikissa kyselyissä ja varaosatilauksissasi laitteen arvokilvestä löytyvän nimikenumeron.

Tämän laitteen ajantasainen varaosaluettelo on osoitteessa <http://www.wuerth.com/partsmanager>. Voit myös pyytää luettelon lähimmältä Würth-jälleenmyyjältä.

Takuu

Myönnämme tälle Würth-laitteelle lakimääräisen / maakohtaisten säädösten mukaisen takuun ostopäivästä alkaen (tositteena lasku tai rahtikirja). Aiheutuneet vahingot korvataan joko korvaustosituksella tai korjaamalla. Asiantuntimattomasta käsittelystä aiheutuneet vahingot eivät kuulu tämän takuun piiriin.

Reklamaatiot voidaan hyväksyä vain, jos laite luovutetaan kokonaisena Würth-toimipisteeseen, Würth-edustajalle tai valtuutettuun Würth-asiakaspalveluun. Oikeus teknisiin muutoksiin pidätetään. Emme vastaa painovirheistä.

Hävittäminen



Älä hävitä laitetta sekajätteen mukana. Hävitä laite viemällä se sähkölaitteille tarkoitettuun keräyspisteeseen tai hävitä laite kunnallisen jätehuolto-ohjeen mukaisesti. Noudata hävittämistä koskevia ajantasaisia määräyksiä. Kysy tarvittaessa

lisätietoja ympäristökeskuksesta. Hävitä pakkauksen kaikki materiaalit kierrätysohjeiden mukaisesti.

CE Vaatimustenmukaisuusvakuutus

Vakuutamme, että tuote vastaa seuraavia direktiivejä ja ohjeasiakirjoja:

Standardit

- EN 60745-1:2009 + A11:2010
- EN 60745-2-23:2013
- EN 55014-1:2006 + A1:2009 + A2:2011
- EN 55014-2:1997 + A1:2001 + A2:2008
- EN 61000-3-2:2006 + A1:2009 + A2:2009
- EN 61000-3-3:2008
- EN 50581:2012

seuraavien direktiivien määräysten mukaisesti:

EY-direktiivi

- 2014/30/EY
- 2006/95/EY
- 2011/65/EY

Teknisten asiakirjojen säilytys:
Adolf Würth GmbH & Co. KG, Abt. PPT
Reinhold-Würth-Straße 12 - 17,
74653 Künzelsau, GERMANY



F. Wolpert
Prokuristi
Tuotehallinnan johtaja



DI S. Beichter
Prokuristi
laadunvalvonnan johtaja

Künzelsau: 16.06.2016

SE
För din säkerhet


Läs denna bruksanvisning före första användning och följ anvisningarna noggrant. Denna bruksanvisning ska förvaras för senare användning eller lämnas vidare om maskinen byter ägare.



VARNING - Läs igenom **säkerhetsanvisningarna** före första idrifttagande!

Om bruksanvisningen och säkerhetsanvisningarna inte följs kan maskinen skadas och faror uppstå för användaren och andra personer. Informera inköpsstället omgående vid transportskador.


Säkerhetsanvisningar

Märk

Det är förbjudet att utföra förändringar på maskinen eller att montera på tillsatser. Sådana ändringar kan leda till personskador och felfunktioner.

- Reparationer på maskinen får bara göras av personer som har detta i uppdrag och som har adekvat utbildning. Använd alltid originalreservdelar från Adolf Würth GmbH & Co. KG. På så sätt säkerställs att utrustningens säkerhet upprätthålls.

Under arbetet gäller följande säkerhetsbestämmelser

Använd alltid skyddsglasögon, hörselskydd, skyddshandskar och andningskydd.

- Apparaten får bara användas om den är komplett och korrekt monterad. Saknade delar kan leda till svåra skador.

Allmänna säkerhetsanvisningar för slipning, sandpappersslipning, stålborstning, polering och kapping:

- Använd bara sådana tillbehör som tillverkaren avsett för elverktyget och rekommenderar. Bara för att du kan fästa verktyget på elverktyget är ingen garanti för att det fungerar säkert.
- Insatsverktygets tillåtna varvtal ska vara minst lika högt som maxvarvtalet som anges på elverktyget. Tillbehör som roterar med för högt varvtal kan gå brista och slungas iväg.
- Insatsverktygets ytterdiameter och tjocklek ska motsvara elverktygets specifikationer. Verktyg med fel dimensioner går inte att skydda eller kontrollera tillräckligt.
- Slipskivor, flänsar, sliprondeller och andra tillbehör ska passa exakt på elverktygets slipspindel.
- Delar som inte passar exakt på elverktygets slipspindel ger obalans, kraftiga vibrationer och kan få dig att tappa kontrollen.



Säkerhetsanvisningar

- Använd aldrig trasiga verktyg. Kontrollera verktygen före användning, t.ex. så att slipskivor inte är uppfäckta eller spräckta, sliprondeller inte är spräckta, slitna eller utnöta, stålborstar inte har lös eller avbruten tråd. Tappas du maskin och verktyg, kontrollera om något är skadat och sätt i så fall på ett helt verktyg. När du kontrollerat verktyget och satt i det, se till att du själv och andra runtomkring inte är inom räckhåll för roterande delar och kör maskinerna på maxvarvtal i en minut. Skadade verktyg går oftast sönder vid testet.
- Se till att andra personer befinner sig på säkert avstånd från arbetsområdet. Den som är inom arbetsområdet ska bära personlig skyddsutrustning. Delar av arbetsstycke eller trasiga verktyg kan slungas iväg och orsaka personskador utanför det aktuella arbetsområdet.
- Håll bara elverktyget i de isolerade greppen när det finns risk för att insatsverktyget du arbetar med kan komma i kontakt med dolda elledningar eller den egna sladden. Kontakt med strömförande ledning kan spänningssätta maskinens metalldelar, så att du får en stöt.
- Håll nätkabeln på avstånd från roterande insatsverktyg. Tappas du kontrollen över maskinen kan sladden bli avkapad eller snos in så att din hand eller arm dras in i roterande delar.
- Lägg aldrig ifrån dig elverktyget förrän insatsverktygets roterande delar har stannat helt. Roterande delar kan komma i kontakt med underlaget, så att du tappas kontrollen över elverktyget.
- Elverktyget får aldrig vara igång när du bär på det. Kommer roterande delar emot kläderna kan de haka fast och borra in sig i kroppen.
- Rengör elverktygets ventilationsöppningar regelbundet. Motorfläkten suger in damm i huset, för mycket avlagringar av metalldamm kan ge elstötar.
- Använd inte elverktyget i närheten av brännbara material. Gnistor kan antända materialet.
- Använd aldrig insatsverktyg som kräver skärvätska. Vatten och andra flytande kylmedel kan ge elstötar.

Kast och motsvarande säkerhetsanvisningar

Kast är en plötslig reaktion på grund av att roterande delar hakar fast eller nyper, som t.ex. en slipskiva, sliprondell, stålborste. Ihakningen eller nypet ger den roterande delen ett abrupt stopp. Det slungar elverktyget okontrollerat mot verktygets rotationsriktning vid blockeringen.

Om t.ex. en slipskiva hakar fast eller nyper i arbetsstycket, kan slipskivskanten som sitter fast spräcka slipskivan eller ge ett kast. Slipskivan rör sig då mot eller från användaren, allt beroende på skivans rotationsriktning vid blockeringen. Det kan även leda till skivsprängning. Ett kast beror helt och hållet på felaktig användning av elverktyget. Du förhindrar detta med hjälp av nedan beskrivna försiktighetsåtgärder.

- Håll aldrig handen nära insatsverktygets roterande delar. Insatsverktyget kan röra sig över handen om du får ett kast.



Säkerhetsanvisningar

- Håll elverktuget i ett fast grepp och placera din kropp och armar i en ställning som gör att du kan parera kastrekylen. Använd alltid ett extra handtag, om sådant finns, för att få så stor kontroll som möjligt över kast och reaktionsmoment när maskinen går igång. Med rätt åtgärder kan du som användare behärska kastrekyler och motriktade krafter.
- Stå inte med kroppen i den riktning som elverktuget rör sig om det får ett kast. Kastet slungar elverktuget i motsatt riktning mot slipskivans rotationsriktning vid blockeringen.
- Var extra försiktig i närheten av hörn, skarpa kanter o.s.v.
Se till så att insatsverktuget inte studsar mot arbetsstycket och nyper. Roterande delar har lätt att nypa om de studsar vid hörn och skarpa kanter. Det kan få dig att tappa kontrollen eller ge kast.
- Kedjor eller tandade sågblad ska inte användas. Sådana verktyg ger ofta kast eller får dig att förlora kontrollen över elverktuget.
- Använd alltid spännflansar som inte är skadade och som i storlek och form passar till den slipskiva som du ska arbeta med. Lämpliga flansar ger stöd åt slipskivan och minskar därmed risken för att slipskivan ska brytas. Flansar till kapskivor kan skilja sig från flansar till andra slipskivor.
- Använd inte slitna slipskivor som hör till större elverktyg. Slipskivor som hör till större elverktyg är inte konstruerade för de högre varvtal som mindre elverktyg arbetar med och kan därför brytas.

Andra särskilda säkerhetsanvisningar för kapskivor:

Särskilda säkerhetsanvisningar för slipning och kapning

- Elverktuget får endast användas med sådana slipkroppar som är godkända för verktyget i fråga och med den skyddshuv som är avsedd för slipkroppen. Slipkroppar som inte är avsedda för elverktuget kan inte skämmas av så mycket som behövs och är därför inte säkra att använda.
- Slipkropparna får endast användas för rekommenderade användningsområden.
T.ex: Använd aldrig sidan på en kapskiva för att slipa. Kapskivor är avsedda för att kapa material med skivans kant. Slipkropparna kan brytas om kraft inverkar från sidan på dem.
- Undvik att blockera kapskivan eller att trycka den för hårt mot arbetsstycket. Kapsnitten får inte vara mycket djupa. Om kapskivan överbelastas ökar belastningen på skivan och den kan tippa eller blockeras, vilket ökar möjligheten att verktyget kastar eller att skivan bryts.
- Undvik att stå framför eller bakom en roterande kapskiva. När du rör kapskivan i arbetsstycket bort från dig och elverktuget skulle kasta kan elverktuget med den roterande skivan slungas direkt mot dig.
- Om kapskivan fastnar eller om du avbryter arbetet ska du stänga av maskinen och hålla den stilla tills skivan slutar rotera. Försök inte dra ut en skiva som fortfarande roterar ur snittet eftersom maskinen då kan kasta. Fastställ och åtgärda orsaken till att skivan har fastnat.
- Starta inte elverktuget igen så länge skivan är i arbetsstycket. Kapskivan ska ha uppnått sitt maxvarvtal innan du försiktigt fortsätter att kapa. I annat fall kan skivan haka fast, hoppa ur arbetsstycket eller orsaka ett kast.



Säkerhetsanvisningar

- Stötta plattor eller stora arbetsstycken för att minska risken för kast på grund av att kapskivan fastnar. Stora arbetsstycken kan böjas på grund av sin egen vikt. Arbetsstycket ska stötta på bägge sidor om skivan, detta ska ske vid kapsnittet och även vid kanten.
- Var särskilt försiktig om du skär fickor i befintliga väggar eller i områden där insyn saknas. När kapskivan går igenom dessa väggar kan den kasta när den skär igenom gas- eller vattenledningar, elledningar eller andra föremål.

Särskilda säkerhetsanvisningar för sandpappersslipning:

- Använd inte överdimensionerade sliprondeller utan följ tillverkarens anvisningar om sliprondellernas storlek. Om sliprondellerna sticker ut utanför sliptallriken kan de orsaka personskador samt att sliprondellerna blockeras eller går sönder, eller att maskinen kastar.

Särskilda säkerhetsanvisningar för polering:

- Det får inte finnas några lösa delar på polerhättan, framförallt fästtrådar. Stick in eller kapa fästtrådarna. Lösa, medroterande fästtrådar kan dra med sig dina fingrar in eller fastna i arbetsstycket.

Särskilda säkerhetsanvisningar för arbeten med stålborstar:

- Tänk på att stålborsten även tappar stålborst under vanlig användning. Överbelasta inte stålborsten genom att trycka för hårt mot arbetsstycket. Stålborst som flyger omkring tränger lätt genom tunna kläder och/eller huden.
- Om användning av skyddshuv rekommenderas ska du förhindra att skyddshuven och stålborsten kommer i kontakt med varandra. Cirkulär- eller axialborstarnas diameter kan bli större på grund av presstrycket och centrifugalkraften.

Övriga säkerhetsanvisningar:

- Använd elastiska mellanlägg om de följer med som en nödvändig del av slipmediet.
- Följ verktygs- och tillbehörstillverkarens anvisningar! Skydda slipskivorna mot fett och slag! Förvara och hantera slipmedium helt enligt tillverkarens anvisningar.
- Kapskivor får inte användas för skrotslipning! Kapskivor får inte utsättas för tryck från sidan.
- Säkra arbetsstycket så att det ligger stadigt och inte glider, t.ex. med spänntving. Palla upp stora arbetsstycken ordentligt.
- Spindelspärren [4] får bara aktiveras när motorn står stilla [**GSL 700-E, GSL 950-E POWER**].
- Ta aldrig på roterande verktyg! Maskinen måste stå stilla innan spån och liknande tas bort.
- Se till att slipmediet är korrekt anbringat och infäst innan du använder verktyget och låt det gå på tomgång i 60 sekunder i en säker position. Stäng genast av verktyget om det börjar vibrera kraftigt eller om du upptäcker andra brister. Kontrollera maskinen för att fastställa orsaken om detta skulle inträffa.
- Försäkra dig om att gnistbildningen som uppstår under arbetet inte kan orsaka fara, t.ex. att gnistorna träffar dig eller andra personer närheten eller att gnistorna antänder brännbara ämnen. Riskområden ska täckas med eldtåliga filter eller presenningar. Lämpliga släckningsmedel måste finnas tillgängliga i områden med brandrisk.
- Följ alltid gällande nationella säkerhetsföreskrifter för materialet du ska bearbeta.
- Du får inte bearbeta material som avger hälsovådliga partiklar eller ångor (t.ex. asbestdamm).
- Av säkerhetsskäl ska gummimanschetten [3] eller det extra handtaget alltid användas.



Säkerhetsanvisningar

- Damm från material som blyhaltig färg, somliga träslag, mineral och metall kan vara hälsofarliga. Om du eller personer i närheten kommer i kontakt med eller andas in damm kan det ge upphov till allergiska reaktioner och/eller sjukdomar i luftvägarna. Viss typ av damm som ek- eller bokdamm anses kan vara cancerframkallande, i synnerhet tillsammans med tillsatsmedel för träbearbetning (kromat, träskyddsmedel). Asbesthaltigt material får bara fackman bearbeta.
 - Använd helst dammsug.
 - Se till så att arbetsplatsen har bra ventilation.
 - Vi rekommenderar att du använder andnings skydd med filterklass P2.
- Du får inte använda skadade, orunda resp. vibrerande verktyg.
- Vid bearbetning av framförallt metall kan elektriskt ledande damm avsättas i maskinens inre. Det kan leda till vagabonderande strömmar i maskinhöljet. De medför temporär risk för elstöt. Därför är det nödvändigt att med täta intervall blåsa rent maskinen ordentligt med tryckluft genom de bakre ventilationsöppningarna när maskinen är igång. Håll fast maskinen ordentligt.
- Dra alltid ur kontakten före inställning, omriggning, underhåll eller rengöring.
- Vi rekommenderar att du använder stationärt utsug och installerar en jordfelsbrytare (FI). Slår jordfelsbrytaren av maskinen, måste du kontrollera och rengöra den. Motorrengöring, se kapitel Underhåll/rengöring.
- **Använd endast original Würth tillbehör och reservdelar.**

Ändamålsenlig användning

Maskinerna får endast användas för följande ändamål:

- För finslipning med slipstift på metall.
- För finslipning med små kapskivor på metall.
- För att fräsa NE-metall, plast, hårt trä o.s.v. med skafffräs.
- För arbeten med pensel- och rundstålborstar.
- För arbeten med formpoleringskroppar.
- För arbeten med filtpoleringskroppar.
- För arbeten med lamell-sliphjul.

Verktyget är inte avsett för arbeten med poleringskupa.

All annan användning som går därutöver är ej ändamålsenlig.

Användaren är ensam ansvarig för skador som orsakas av felaktig användning.

Maskinelement

Översikt (bild 1)

- 1 Spänntång
- 2 Spänntångsmutter
- 3 Gummimanschett*
- 4 Spindelspär*
- 5 Brytare till/från
- 6 Huvudgrepp
- 7 Inställningshjul för varvtalsinställning

*Beroende på utrustning

Specifikationer

	Enhet	Art. 0702 520 x	Art. 0702 521 x	Art. 0702 522 x
S (spindelspär för verktygsbyte)			✓	✓
n (varvtal vid tomgång (maxvarvtal))	/min	13000 - 34000	10000 - 30500	2500 - 8700
n ₁ (lastvarvtal)	/min	24000	24000	7200
P ₁ (nominell effektströmförbrukning)	W	710	710	950
P ₂ (utgångseffekt)	W	430	430	510
D _{max} (slipskivans max. diameter)	mm (in)	43 (1 11/16)	50 (2)	55 (2 5/32)
T _{max} (bundna slipskivors max. tjocklek)	mm (in)	6 (1/4)	6 (1/4)	6 (1/4)
d (späntångens spännhål)	mm (in)	6 (1/4 ")	6 (1/4 ")	6 (1/4 ")
m (vikt)	kg (lbs)	1,4 (3.1)	1,6 (3.6)	1,7 (3.8)

Varvtalssteg	Art. 0702 520 x	Art. 0702 521 x	Art. 0702 522 x
1	13000 min ⁻¹	10000 min ⁻¹	2500 min ⁻¹
2	18000 min ⁻¹	14000 min ⁻¹	4000 min ⁻¹
3	23000 min ⁻¹	18500 min ⁻¹	5500 min ⁻¹
4	27 000 min ⁻¹	22000 min ⁻¹	7000 min ⁻¹
5	30500 min ⁻¹	26000 min ⁻¹	8000 min ⁻¹
6	34000 min ⁻¹	30500 min ⁻¹	8700 min ⁻¹

Ljudnivå- / vibrationsinformation

Mätvärdena mätta enligt EN 60745.

	Enhet	Art. 0702 520 x	Art. 0702 521 x	Art. 0702 522 x
a _{h,SG} /K _{h,SG} *)	m/s ²	6,8/1,5	5,6/1,5	< 2,5/1,5
a _{h,SG} /K _{h,SG} *)	m/s ²	-	16,9/1,5	< 2,5/1,5
L _{pA} /K _{pA}	dB(A)	82/3	80/3	87/3
L _{WA} /K _{WA}	dB(A)	93/3	91/3	98/3

a_{h,SG} = Vibrationsvärde

K_{h,SG} = Osäkerhet (vibration)

L_{pA} = Ljudtrycksnivå

LWA = Ljudeffektsnivå

K_{pA}, K_{WA} = Osäkerhet

*) Angivna vibrationsvärden:

- Dessa värden har mätts upp enligt standardiserade testmetoder och kan användas för att jämföra olika elverktyg med varandra.
- De kan användas för en inledande uppskattning av exponeringen.
Ljudnivån kan överskrida 80 dB (A) under arbetet. **Använd hörselskydd!**

Elektromagnetisk störning: Om kraftig yttre elektromagnetisk störning föreligger kan varvtalet fluktuera övergående i enskilda fall eller återstartskyddet lösa ut. Stäng i så fall först av maskinen och starta den sedan igen.

Före idrifttagning



Jämför att nätspänningen och nätfrekvensen som anges på märkskylten överensstämmer med dem i ditt strömnät.

Spänntänger



Verktygets skaftdiameter måste motsvara spänntångens spännhål **[1]** exakt!

Det finns spänntänger **[1]** för olika skaftdiametrar. Se kapitlet Tillbehör.

Sätta fast verktyg



Dra ut nätkontakten ur vägguttaget!



Använd endast verktyg som är avsedda för din maskins tomgångsvarvtal! Se tekniska specifikationer.



Tillverkarens angivna maximalt tillåtna öppna skaftlängd får inte överskridas om slipstift används!

- Sätt in verktyget i spänntången **[1]** med skaftets hela längd.
- Håll fast spindeln (för art. 0702 520 x) med medföljande 13-mm u-nyckel. För 0702 521 x genom att aktivera spindelspärren **[4]**.
- Dra fast spänntångens mutter **[2]** med 19-mm u-nyckeln.



Om du inte har satt fast något verktyg i spänntången ska spänntången inte dras åt med nyckeln, utan bara skrivas på för hand!

Drift

Påsättning/avstängning



Börja med att sätta på insatsverktyget och sedan föra det till arbetsstycket.



Undvik att starta det oavsiktligt: stäng alltid av maskinen.



Vid kontinuerlig inkoppling fortsätter maskinen att gå om du tappar greppet om den. Håll därför alltid i maskinens grepp **[6]** med bägge händerna, stå stadigt och arbeta koncentrerat.

- **Starta maskinen:** För till-/frånbrytaren **[5]** framåt. Tippa den sedan nedåt tills den hakar i om maskinen ska vara permanent inkopplad.
- **Avstängning:** Tryck på den bakre delen på till-/frånbrytaren **[5]** och släpp.

Ställa in varvtal

Varvtalet kan väljas i förväg och ändras steglöst med inställningshjulet **[7]**. För varvtal, se tekniska specifikationer.

Arbetsinformation

Slipa, sandpappersslipa, arbeta med stål-trädsborstar, polera:

- Tryck måttligt på maskinen och för den fram och tillbaka över ytan.
- Fräsa: Tryck maskinen måttligt.
- Kapa: Arbeta alltid i motsatt rotationsriktning vid kapning. I annat fall finns en risk att maskinen hoppar ut ur snittet okontrollerat. Arbeta med en måttlig frammatning som är anpassad till materialet som bearbetas. Tippa, tryck eller sväng inte skivan.

Störningsavhjälpning

Störning	Möjlig orsak	Avhjälp
Överbelastningskydd: Lastvarvtalet minskar KRAFTIGT .	Motortemperaturen är för hög!	Kör maskinen i tomgång tills den har kylts ner
Överbelastningskydd: Lastvarvtalet minskar LITE .	Maskinen är överbelastad.	Arbeta vidare med sänkt belastning.
S-automatic säkerhetsavstängning: Maskinen STÄNGS AV automatiskt.	Om strömökningshastigheten blir för hög (t.ex. vid en plötslig blockering eller ett kast) stängs maskinen av.	Stäng av maskinen med till-/frånbrytaren [5] i så fall. Därefter startar du maskinen igen och arbetar vidare som vanligt. Undvik nya blockeringar. Se kapitlet Kast och tillhörande säkerhetsanvisningar.
Återstartskydd: Maskinen är inte igång.	Återstartsskyddet har löst ut.	Om nätkontakten sätts in när maskinen är startad eller strömförsörjningen återställs efter ett avbrott kommer maskinen inte att starta. Stäng först av maskinen och sätt sedan på den igen.

Underhåll och rengöring



OBS!

Rengöring av verktyget får endast ske när nätkontakten är utdragen.



Dammask eller andningskydd ska klara att filtrera bort det damm som bildas vid användning.

Motorrengöring



Blås ut maskinen regelbundet, ofta och noggrant med tryckluft genom de bakre ventilationsöppningarna. Håll fast maskinen ordentligt.

Tillbehör

Använd endast originaltillbehör från Würth. Använd uteslutande tillbehör som motsvarar kraven och har samma egenskaper som de som anges i bruksanvisningen.

Sätt fast tillbehören på ett säkert sätt. Om maskinen sitter i en hållare under drift: Fäst maskinen på ett säkert sätt. Om du förlorar kontrollen över maskinen kan personskador uppstå.

- A** Spänntänger
 Ø 3 mm = **art. XX**
 Ø 1/8" = **art. XX**
 Ø 6 mm = **art. XX**
 Ø 1/4" = **art. XX**
 Ø 8 mm = **art. XX**

- B** Spännbock **art. XX** för inspänning vid arbeten med böjningsvägor (dra åt spännskruvarna), för detta:
C Spännbyglar **art. XX** för säker fästning på arbetsbordet (dra åt spännskruvarna).
D Laddare: **art. XX, art. XX** m.fl.

Reservdelar

Om verktyget trots noggrant tillverkar- och kontrollförfarande någon gång inte skulle fungera korrekt ska reparationen utföras av Würth masterService. Vid alla frågor och beställningar av reservdelar ska alltid apparatens artikelnummer som står på typskylten uppges.

Maskinens aktuella reservdelslista kan hämtas från Internet under "<http://www.wuerth.com/partsmanager>" eller beställas från närmaste Würth-filial.

Garanti

För denna Würth-maskin erbjuder vi en garanti enligt lagstadgade/landsspecifika bestämmelser från inköpsdatumet (styrkt med faktura eller leveransbevis).

Uppkomna skador avhjälpas genom ersättningsleverans eller reparation. Skador orsakade av felaktig hantering omfattas inte av garantin.

Reklamationer godtas endast om den icke demonterade maskinen överlämnas till ett Würth-kontor, en Würth-representant eller ett Würth-auktoriserat serviceställe.

Med reservation för tekniska ändringar.

Vi tar inget ansvar för tryckfel.

Avfallshantering



Maskinen får inte slängas i det vanliga hushållsavfallet. Avfallshandtera maskinen via ett godkänt avfallshandteringsföretag eller på den kommunala avfallshandteringsstationen. Beakta de aktuellt gällande föreskrifterna. Ta i tveksamma fall kontakt med avfallshandteringsstationen. Avfallshandtera allt förpackningsmaterial på ett miljövänligt sätt.



Försäkran om överensstämmelse

Vi förklarar med eget ansvar att denna produkt överensstämmer med följande normer eller normativa dokument:

Normer

- EN 60745-1:2009 + A11:2010
- EN 60745-2-23:2013
- EN 55014-1:2006 + A1:2009 + A2:2011
- EN 55014-2:1997 + A1:2001 + A2:2008
- EN 61000-3-2:2006 + A1:2009 + A2:2009
- EN 61000-3-3:2008
- EN 50581:2012

i enlighet med bestämmelserna i direktiven:

EG-direktiv

- 2014/30/EG
- 2006/95/EG
- 2011/65/EG

Teknisk dokumentation finns hos:
Adolf Würth GmbH & Co. KG, avd. PPT
Reinhold-Würth-Strasse 12-17,
D-74653 Künzelsau, GERMANY



F. Wolpert
Prokurist
Chef Produkthantering



Dr. ing. S. Beichter
Prokurist
Chef Kvalitet

Künzelsau: 16.06.2016

GR
Για την ασφάλειά σας


Πριν την πρώτη χρήση της συσκευής σας διαβάστε τις οδηγίες χρήσης και ενεργείτε βάσει αυτών. Φυλάξτε τις παρούσες οδηγίες χρήσης για μελλοντική χρήση ή για τον επόμενο κάτοχο της συσκευής.



ΠΡΟΕΙΔΟΠΟΙΗΣΗ - Πριν θέσετε για πρώτη φορά σε λειτουργία τη συσκευή, διαβάστε οπωσδήποτε **τις υποδείξεις ασφαλείας!**

Η μη τήρηση των οδηγιών χρήσης, καθώς και των υποδείξεων ασφαλείας, μπορεί να προκαλέσει βλάβες στη συσκευή και κινδύνους για τον χειριστή και τρίτους. Σε περίπτωση ζημιών κατά τη μεταφορά, ειδοποιήστε αμέσως τον αντιπρόσωπο.


Υποδείξεις ασφαλείας

Υπόδειξη

Απαγορεύεται η εκτέλεση τροποποιήσεων στη συσκευή ή η κατασκευή πρόσθετων συσκευών. Τέτοιες τροποποιήσεις μπορούν να προκαλέσουν τραυματισμούς και δυσλειτουργίες.

- Επισκευές στη συσκευή επιτρέπεται να πραγματοποιούνται μόνο από σχετικές εξουσιοδοτημένα και εκπαιδευμένα άτομα. Στην περίπτωση αυτή θα πρέπει να χρησιμοποιούνται πάντα αυθεντικά ανταλλακτικά της Adolf Wüth GmbH & Co. KG. Με τον τρόπο αυτό εξασφαλίζεται η διατήρηση της ασφάλειας της συσκευής.

Κατά την εργασία ισχύουν οι ακόλουθοι κανονισμοί ασφαλείας

Φορέστε πάντα προστατευτικά γυαλιά, ωτοασπίδες, προστατευτικά γάντια και προστατευτική μάσκα.

- Το μηχάνημα επιτρέπεται να χρησιμοποιηθεί μόνο εφόσον έχει συναρμολογηθεί πλήρως και σωστά. Εάν λείπουν εξαρτήματα μπορεί να προκληθούν σοβαροί τραυματισμοί.

Γενικές οδηγίες ασφαλείας για τη λείανση, τη λείανση με σμυριδόχαρτο, τις εργασίες με σφυρατόβουρτσες, στίλβωση και λείανση κοπής:

- Απαγορεύεται η χρήση εξαρτημάτων που δεν προβλέπονται και δεν συνιστώνται συγκεκριμένα από τον κατασκευαστή για το εν λόγω ηλεκτρικό μηχάνημα. Το γεγονός ότι μπορείτε να εφαρμόσετε το εργαλείο ή εξάρτημα στο ηλεκτρικό σας εργαλείο δεν εγγυάται την ασφαλή χρήση του.
- Ο επιτρεπόμενος αριθμός στροφών του εφαρμοζόμενου εργαλείου πρέπει να ισοδυναμεί σε ύψος τουλάχιστον με τον μέγιστο αριθμό στροφών που αναγράφεται στο ηλεκτρικό εργαλείο. Τυχόν εξοπλισμός ο οποίος περιστρέφεται γρηγορότερα από το επιτρεπτό όριο μπορεί να καταστραφεί και να εκσφενδονιστεί.
- Η εξωτερική διάμετρος και το πάχος του χρησιμοποιούμενου εργαλείου πρέπει να αντιστοιχούν στις διαστάσεις του ηλεκτρικού σας εργαλείου. Σε περίπτωση λανθασμένων διαστάσεων εφαρμοζόμενων εργαλείων υπάρχει κίνδυνος ελλιπούς οπλισμού ή ελέγχου.
- Οι τροχοί λείανσης, οι φλάντζες, οι δίσκοι λείανσης ή τα λοιπά εξαρτήματα πρέπει να εφαρμόζουν ακριβώς στον άξονα λείανσης του εργαλείου σας.



Υποδειξεις ασφαλείας

- Τυχόν εφαρμοζόμενα εργαλεία, τα οποία δεν εφαρμόζουν επακριβώς στον άξονα λείανσης του ηλεκτρικού εργαλείου σας, περιστρέφονται άνιασα, δονούνται πολύ ισχυρά και μπορεί να οδηγήσουν σε απώλεια ελέγχου.
- Μην χρησιμοποιείτε φθαρμένα εργαλεία εφαρμογής. Να ελέγχετε πριν από κάθε χρήση εργαλεία εφαρμογής όπως δίσκους λείανσης για γρέζια και ρωγμές, υποδοχές των δίσκων λείανσης για ρωγμές, φθορά από τη μακρά χρήση ή την πολυκαιρία, συρματόβουρτσες για χαλαρά ή φθαρμένα σύρματα. Σε περίπτωση πτώσης του ηλεκτρικού μηχανήματος ή του εργαλείου εφαρμογής, ελέγξτε εάν υπέστησαν ζημιές ή χρησιμοποιήστε ένα άθικτο εργαλείο εφαρμογής. Μετά τον έλεγχο και την αντικατάσταση του εργαλείου εφαρμογής, απομακρυνθείτε εσείς και τυχόν τρίτοι παρευρισκόμενοι από το επίπεδο του περιστρεφόμενου εργαλείου εφαρμογής και εκτελέστε μια δοκιμαστική λειτουργία του μηχανήματος διάρκειας ενός λεπτού με το μέγιστο αριθμό στροφών. Τυχόν φθαρμένα εργαλεία εφαρμογής σπάζουν στις περισσότερες περιπτώσεις κατά τον εν λόγω χρόνο δοκιμής.
- Εφόσον υπάρχουν στον χώρο εργασίας άλλα άτομα, πρέπει να τηρούν απόσταση ασφαλείας από την περιοχή εργασίας σας. Όποιος βρίσκεται στον χώρο εργασίας πρέπει να φοράει προστατευτικό εξοπλισμό. Κομμάτια από το αντικείμενο ή το εφαρμοζόμενο εργαλείο είναι δυνατά να πετάξουν να και προκαλέσουν τραυματισμούς και εκτός του άμεσου χώρου εργασίας.
- Κρατάτε πάντα το ηλεκτρικό εργαλείο μόνο από τις προβλεπόμενες επιφάνειες λαβής όταν εκτελείτε εργασίες κατά τις οποίες το εφαρμοζόμενο εργαλείο μπορεί να έρθει σε επαφή με κρυφές συνδέσεις ρεύματος ή το ίδιο το καλώδιο δικτύου του. Η επαφή με αγωγούς εν τάσει μπορεί δώσει τάση και σε μεταλλικά εξαρτήματα εργαλείων και να οδηγήσει σε ηλεκτροσοκ.
- Μην πλησιάζετε το καλώδιο ηλεκτρικού δικτύου σε περιστρεφόμενα εξαρτήματα. Εάν χάσετε τον έλεγχο της συσκευής, μπορεί να κοπεί ή να εμπλακεί το καλώδιο και το χέρι ή ο ώμος σας να εγκλωβιστεί στο περιστρεφόμενο εργαλείο.
- Μην αφήνετε ποτέ το ηλεκτρικό εργαλείο εάν το εφαρμοζόμενο εργαλείο δεν έχει σταματήσει πλήρως. Όταν το εφαρμοζόμενο εργαλείο περιστρέφεται μπορεί να έρθει σε επαφή με την επιφάνεια τοποθέτησης και έτσι υπάρχει κίνδυνος να χάσετε τον έλεγχο του ηλεκτρικού εργαλείου.
- Μην αφήνετε ποτέ το ηλεκτρικό εργαλείο να λειτουργεί ενώ το μεταφέρετε. Υπάρχει κίνδυνος να εγκλωβιστεί η ενδυμασία σας από την τυχαία επαφή με το περιστρεφόμενο εφαρμοζόμενο εργαλείο και έτσι ενδέχεται να σας τραυματίσει.
- Καθαρίζετε τακτικά την σχισμή εξεαερισμού του ηλεκτρικού σας εργαλείου. Ο εξεαερισμός τραβάει σκόνη στο περίβλημα και σε περίπτωση υπερβολικής ποσότητας μεταλλικής σκόνης υπάρχει κίνδυνος ηλεκτροπληξίας.
- Μην χρησιμοποιείτε το ηλεκτρικό εργαλείο κοντά σε εύφλεκτα υλικά. Τυχόν σπινθήρες ενδέχεται να οδηγήσουν σε ανάφλεξη των υλικών αυτών.
- Μην χρησιμοποιείτε εφαρμοζόμενα εργαλεία τα οποία χρειάζονται ρευστά υγρά ψύξης. Η χρήση νερού ή άλλων ρευστών ψυκτικών μέσω ενδέχεται να οδηγήσει σε ηλεκτροσόκ.

Επιστροφή και σχετικές οδηγίες ασφαλείας

Η αντεπιστροφή ("κλώτσημα") είναι η ξαφνική αντίδραση σε περίπτωση που το περιστρεφόμενο εργαλείο εφαρμογής έχει γαντζωθεί ή μπλοκάρει, όπως ο δίσκος λείανσης, η υποδοχή του δίσκου λείανσης, η συρματόβουρτσα κ.λπ. Το γατζώμα ή μπλοκάρισμα οδηγεί σε ακαριαία διακοπή του περιστρεφόμενου εργαλείου εφαρμογής. Με αυτό τον τρόπο αποφεύγεται το μη ελεγχόμενο ηλεκτρικό μηχάνημα αντίθετα προς την κατεύθυνση περιστροφής του εργαλείου εφαρμογής στο σημείο μπλοκαρίσματος. Εάν για παράδειγμα ένας δίσκος λείανσης έχει γαντζωθεί ή μπλοκάρει στο κατεργαζόμενο τεμάχιο, ενδέχεται η άκρη του δίσκου λείανσης που εισέρχεται στο κατεργαζόμενο τεμάχιο να πιαστεί με αποτέλεσμα το θρυμματισμό του δίσκου λείανσης ή την πρόκληση αντεπιστροφής. Ο δίσκος λείανσης μετακινείται προς ή μακριά από το χειριστή, ανάλογα με την κατεύθυνση περιστροφής του δίσκου στο σημείο μπλοκαρίσματος. Σε αυτή την περίπτωση ενδέχεται να σπάσουν και οι δίσκοι λείανσης. Η αντεπιστροφή είναι η συνέπεια λανθασμένης ή εσφαλμένης χρήσης του ηλεκτρικού μηχανήματος. Μπορεί να αποφευχθεί με την βοήθεια των κατάλληλων μέτρων ασφαλείας, όπως αυτά που ακολουθούν.



Υποδειξεις ασφαλείας

- Μην πλησιάζετε ποτέ τα χέρια σας κοντά στα περιστρεφόμενα εφαρμοζόμενα εργαλεία. Το εφαρμοζόμενο εργαλείο μπορεί σε περίπτωση επιστροφής να κινηθεί πάνω στο χέρι σας.
- Κρατάτε το ηλεκτρικό εργαλείο σταθερά και τοποθετήστε το σώμα και τα χέρια σας σε θέση όπου να μπορείτε να αντιμετωπίσετε τις δυνάμεις επιστροφής. Χρησιμοποιείτε πάντα την λαβή, εφόσον υπάρχει, ώστε να έχετε τον μέγιστο δυνατό έλεγχο πάνω στις δυνάμεις επιστροφής ή να μπορείτε να αντιδράσετε σε περίπτωση επιτάχυνσης. Ο χειριστής μπορεί με τα κατάλληλα μέτρα προστασίας να ελέγξει τις δυνάμεις επιστροφής και αντίδρασης.
- Αποφεύγετε με το σώμα σας την περιοχή όπου το ηλεκτρικό εργαλείο κινείται σε περίπτωση επιστροφής. Η επιστροφή κινεί το ηλεκτρικό εργαλείο με κατεύθυνση αντίθετα προς την κίνηση της πλάκας λείανσης στην θέση εμπλοκής.
- Να είστε ιδιαίτερα προσεκτικοί κατά την εργασία σε γωνίες και αιχμηρές ακμές κ.λπ. και μην αφήνετε το εργαλείο εφαρμογής να αναπηδά ή να μαγκώνει στο κατεργαζόμενο τεμάχιο. Το περιστρεφόμενο εργαλείο εφαρμογής έχει την τάση σε γωνίες, αιχμηρές ακμές ή όταν αναπηδά, να μαγκώνει. Κίνδυνος απώλειας ελέγχου ή επιστροφής.
- Μην χρησιμοποιείτε αλυσιδωτούς τροχούς ή οδοντωτές λάμες. Αυτά τα εφαρμοζόμενα εργαλεία προκαλούν συχνά επιστροφή ή απώλεια ελέγχου του ηλεκτρικού εργαλείου.

Ειδικές οδηγίες ασφαλείας για λείανση και αποκοπή μέσω λείανσης

- Χρησιμοποιείτε αποκλειστικά το επιτρεπόμενο για το ηλεκτρικό σας εργαλείο λειαντικό σώμα και την προβλεπόμενη για αυτό καλύπτρα προστασίας. Τυχόν λειαντικά σώματα που δεν προβλέπονται για το ηλεκτρικό εργαλείο δεν μπορούν να οπλιστούν επαρκώς και είναι μη ασφαλή.
- Τα λειαντικά σώματα επιτρέπεται να χρησιμοποιηθούν μόνο για τις προτεινόμενες εφαρμογές και χρήσεις.
π.χ.: Ποτέ μην λειάνετε με την πλαϊνή επιφάνεια ενός δίσκου αποκοπής. Οι ταινίες αποκοπής προβλέπονται για την αφαίρεση υλικών με την ακμή του δίσκου. Η πλευρική άσκηση δύναμης σε αυτό το σώμα λείανσης μπορεί να τις καταστρέψει.

- Να χρησιμοποιείτε πάντα μη φθαρμένες φλάντζες εφαρμογής στο σωστό μέγεθος και τύπο για τον δικό σας δίσκο λείανσης. Οι κατάλληλες φλάντζες στηρίζουν τον δίσκο λείανσης και μειώνουν έτσι τον κίνδυνο θραύσης του. Οι φλάντζες για τους δίσκους αποκοπής μπορεί να διαφέρουν από τις φλάντζες για άλλους δίσκους λείανσης.
- Μην χρησιμοποιείτε φθαρμένους δίσκους λείανσης από μεγαλύτερα ηλεκτρικά εργαλεία. Οι δίσκοι λείανσης για μεγαλύτερα ηλεκτρικά εργαλεία δεν ενδείκνυνται για μεγαλύτερο αριθμό στροφών μικρότερων ηλεκτρικών εργαλείων και ενδέχεται να σπάσουν.

Έπιπλέον ειδικές οδηγίες ασφαλείας για τους δίσκους αποκοπής

- Αποφύγετε την εμπλοκή του δίσκου αποκοπής ή την πολύ μεγάλη πίεση. Μην κάνετε υπερβολικά βαθιές τομές. Η υπερφόρτωση του δίσκου αποκοπής αυξάνει την απαίτηση και την πιθανότητα εκτροχιασμού ή εμπλοκής και έτσι την πιθανότητα επιστροφής ή φθοράς του σώματος λείανσης.
- Αποφεύγετε την περιοχή μπροστά και πίσω από τον κινούμενο δίσκο αποκοπής. Όταν απομακρύνετε τον δίσκο αποκοπής από το αντικείμενο, εδέχεται σε περίπτωση επιστροφής το ηλεκτρικό εργαλείο με τον κινούμενο δίσκο να έρθει προς το μέρος σας.
- Εάν μπλοκάρει ο δίσκος αποκοπής ή διακόψετε την εργασία σας απενεργοποιήστε την συσκευή και κρατήστε την μέχρι ο δίσκος να σταματήσει πλήρως. Μην προσπαθήσετε ποτέ να αφαιρέσετε τον δίσκο από την τομή ενώ ακόμα λειτουργεί, διότι υπάρχει κίνδυνος επιστροφής. Εντοπισμός και αντιμετώπιση αιτιών εμπλοκής.
- Μην ενεργοποιείτε ξανά το ηλεκτρικό εργαλείο για όση ώρα βρίσκεται πάνω στο αντικείμενο. Περιμένετε να φτάσει ο δίσκος αποκοπής τον πλήρη αριθμό στροφών πριν να προχωρήσετε με την αποκοπή. Ειδήσεις ενδέχεται ο δίσκος να κλειδώσει, να εκσφενδονιστεί από το αντικείμενο ή να προκληθεί επιστροφή.



Υποδειξεις ασφαλείας

- Στερεώστε τους δίσκους ή τα μεγάλα αντικείμενα ώστε να ελαχιστοποιήσετε τον κίνδυνο επιστροφής λόγω συννεθλιμένου δίσκου αποκοπής. Τα μεγάλα αντικείμενα ενδέχεται να λυγίσουν από το βάρος τους. Το αντικείμενο θα πρέπει να έχει στερεωθεί και από τις δύο πλευρές του δίσκου και μάλιστα κοντά στην τομή αποκοπής καθώς και στην ακμή επεξεργασίας.
- Να είστε ιδιαίτερα προσεκτικοί σε περιπτώσεις εισαγωγικών τομών σε υπάρχοντες τμήχους ή άλλα μη ορατά μέρη. Σε περίπτωση τομής αγωγών αερίου ή νερού, ηλεκτρικών αγωγών ή άλλων αντικειμένων από το εισερχόμενο δίσκο αποκοπής ενδέχεται να προκληθεί επιστροφή.

Ειδικές οδηγίες ασφαλείας για δίσκους γυαλόχαρτου:

- Μην χρησιμοποιείτε υπερμεγέθη φύλλα λείανσης αλλά ακολουθείτε τις οδηγίες του κατασκευαστή αναφορικά με το μέγεθος των φύλλων. Τυχόν φύλλα λείανσης που προεξέχουν από την επιφάνεια τοποθέτησης μπορεί να προκαλέσουν τραυματισμούς καθώς και εμπλοκή, καταστροφή των φύλλων ή να οδηγήσουν σε επιστροφή.

Ειδικές οδηγίες ασφαλείας για τη στίλβωση

- Μην αφήνετε χαλαρό κανένα εξάρτημα του καλύμματος στίλβωσης, ιδιαίτερα τα κορδόνια στερέωσης. Μην τυλίγετε και μην κόβετε τα κορδόνια στερέωσης. Τυχόν χαλαρά και μπλεγμένα μεταξύ τους καλώδια στήριξης ενδέχεται να παγιδεύσουν κάποιο δάχτυλο ή να παγιδευτούν στο αντικείμενο.

Ειδικές οδηγίες ασφαλείας για την εργασία με συρμάτινες βούρτσες:

- Να θυμάστε πάντα, ότι οι συρμάτινες βούρτσες χάνουν κομμάτια σύρματος και κατά την διάρκεια της συνήθους χρήσης. Μην ασκείτε μεγάλη πίεση στα σύρματα υπερφορτώνοντας τα. Αιωρούμενα κομμάτια σύρματος μπορούν εύκολα να εισχωρήσουν σε λεπτά ρούχα και/ή το δέρμα.
- Εάν προτείνεται η χρήση προστατευτικής καλύπτρας βεβαιωθείτε ότι η καλύπτρα και η συρμάτινη βούρτσα μπορούν να έρθουν σε επαφή. Οι βούρτσες για των καθαρισμό πιατών και καταρρόλων μπορούν να μεγαλώσουν την διάμετρο τους μέσω της άσκησης πίεσης.

Περαιτέρω οδηγίες ασφαλείας:

- Χρησιμοποιείτε ελαστικά φύλλα εάν διατίθενται μαζί με τα λειαντικά μέσα και εάν απαιτούνται.
- Λάβετε υπόψη σας τα χαρακτηριστικά του κατεργαζόμενου τεμαχίου και των εξαρτημάτων από τον κατασκευαστή! Προστατείστε το δίσκο από λιπαντικές ουσίες και προσκρούσεις! Τα μέσα λείανσης θα πρέπει να φυλάσσονται προσεχτικά και να χρησιμοποιούνται βάσει των οδηγιών του κατασκευαστή.
- Μην χρησιμοποιείτε ποτέ τους δίσκους αποκοπής για να προλειάνετε! Δεν επιτρέπεται η άσκηση πλευρικής πίεσης στους δίσκους αποκοπής.
- Το κατεργαζόμενο τεμάχιο πρέπει να τοποθετείται σταθερά και να διασφαλίζεται ώστε να μην ολισθαίνει, π.χ. με τη βοήθεια διατάξεων σύσφιξης. Τα μεγάλα κατεργαζόμενα τεμάχια πρέπει να στηρίζονται επαρκώς.
- Στερέωση άξονα **[4]** χρησιμοποιείται μόνο σε περίπτωση ακινητοποίησης κινητήρα **[GSL 700-E, GSL 950-E POWER]**.
- Μην τοποθετείται στο περιστρεφόμενο εργαλείο! Αφαιρέιτε τα ροκανίδια και λοιπής φύσεως αντικείμενα μόνο έφωσον ο κινητήρας έχει πλήρως ακινητοποιηθεί.
- Βεβαιωθείτε ότι το μέσο λείανσης έχει τοποθετηθεί και στερεωθεί σωστά πριν την χρήση και αφήστε το εργαλείο να λειτουργήσει εν κενώ για 60 δευτερόλεπτα σε ασφαλή θέση και σταματήστε το αμέσως σε περίπτωση που εμφανιστούν σημαντικές δονήσεις ή διαπιστωθεί οποιοδήποτε άλλο πρόβλημα. Σε περίπτωση εμφάνισης προβλήματος, ελέγξτε το μηχάνημα, ώστε να διαπιστώσετε την αιτία.
- Βεβαιωθείτε ότι τυχόν σπινθήρες που εμφανίζονται κατά την χρήση δεν αποτελούν κίνδυνο, π.χ. για τον χρήστη ή άλλα άτομα ή δεν μπορούν να προκαλέσουν ανάφλεξη σε εύφλεκτα υλικά και ουσίες. Τα επικίνδυνα σημεία πρέπει να καλύπτονται με πυροπροστατευτικά μέσα επιφανειών. Έχετε πάντα στην διάθεση σας ένα κατάλληλο υλικό πυρόσβεσης για τα επικίνδυνα σημεία.
- Τηρείτε τους ισχύοντες κανονισμούς στη χώρα σας σχετικά με τα προς επεξεργασία υλικά.
- Απαγορεύεται η επεξεργασία υλικών που κατά τη διάρκεια αυτής παράγεται σκόνη ή ατμοί (π.χ ασβέστης) που προκαλούν βλάβη στην υγεία.
- Για λόγους ασφαλείας να εργάζεστε πάντα έχοντας τοποθετήσει μια λασιχένια μανσέτα **[3]** ή επιπλέον λαβή χειρός.



Υποδειξεις ασφαλείας

- Η σκόνη από υλικά όπως χρώματα, μολύβδου, ορισμένα είδη ξύλου, ορυκτά και μέταλλα ενδέχεται να είναι βλαβερή για την υγεία. Το άγγιγμα ή η εισπνοή της σκόνης μπορεί να προκαλέσουν στον χρήστη ή στα άτομα που βρίσκονται γύρω του αλλεργική αντίδραση ή/ και παθήσεις του αναπνευστικού.
Ορισμένα είδη σκόνης, όπως αυτή από τη βελανιδιά ή την οξιά, θεωρούνται ως καρκινογόνα, ειδικά σε συνδυασμό με πρόσθετα υλικά για την επεξεργασία του ξύλου (χρωμικά, συντηρητικά ξύλου). Η επεξεργασία υλικού που περιέχει ασβέστη επιτρέπεται μόνο σε εξειδικευμένο προσωπικό.
 - Χρησιμοποιείτε εάν είναι δυνατόν αναρροφητήρα σκόνης.
 - Βεβαιωθείτε για τον καλό εξαερισμό του χώρου εργασίας.
 - Συνιστάται να φοράτε μάσκα προστασίας αναπνοής με κατηγορία φίλτρου P2.
- Απαγορεύεται η χρήση φθαρμένων, μη κυκλικών ή κρδαίνοντων κατεργαζόμενων τεμαχίων.
- Κατά την επεξεργασία ιδιαίτερα των μετάλλων, ενδέχεται να αποθηκευθεί στο εσωτερικό του μηχανήματος ελαφριά σκόνη. Με αυτό τον τρόπο ενδέχεται να προκληθεί μεταφορά ηλεκτρικής ενέργειας στο περιβλήμα του μηχανήματος. Αυτό ενδέχεται να αποτελέσει αιτία για τον προσωρινό κίνδυνο μιας ηλεκτροπληξίας. Για το λόγο αυτό, είναι απαραίτητο να καθαρίζετε τακτικά και πολύ καλά το ενεργοποιημένο μηχανήμα μέσω των πίσω σχισμών αερισμού με πεπιεσμένο αέρα. Στην περίπτωση αυτή, να κρατάτε σταθερά το μηχανήμα.
- Απομακρύνετε το βύσμα από την πρίζα πριν από οποιαδήποτε εργασία ρύθμισης, αλλαγής εξοπλισμού, συντήρησης ή καθαρισμού.
- Συνιστάται η χρήση ενός σταθερού συστήματος αναρρόφησης και η εγκατάσταση διακοπής γείωσης εσφαλμένου ρεύματος (FI). Σε περίπτωση απενεργοποίησης του μηχανήματος μέσω του προστατευτικού διακόπτη FI πρέπει να γίνει έλεγχος και καθαρισμός του μηχανήματος. Για τον καθαρισμό του κινητήρα βλ. κεφάλαιο Συντήρηση/ Καθαρισμός.
- **Χρησιμοποιείτε μόνο αυθεντικά αξεσουάρ και ανταλλακτικά της Würth.**

Προβλεπόμενη χρήση

Οι συσκευές πρέπει να χρησιμοποιούνται μόνο για την παρακάτω χρήση:

- Για λεπτές εργασίες λείανσης με αιχμές λείανσης σε μέταλλα.
- Για λεπτές εργασίες λείανσης με αιχμές λείανσης σε μέταλλα.
- Για να φραιζάρετε με διατρητική φρέζα μέταλλα, πλαστικά, σκληρά ξύλα κτλ.
- Για εργασίες με πινελοειδείς και κυκλικές συρμάτινες βούρτσες
- Για εργασίες με μητροειδή σώματα λείανσης
- Για εργασίες με τσόχινα σώματα λείανσης
- Για εργασίες με τροχούς λείανσης/ ελάσματα

Ακατάλληλο για εργασίες με κώδωνες λείανσης. Κάθε άλλη χρήση δεν συμβαδίζει με όσα προβλέπονται.

Για βλάβες σε περίπτωση μη ενδεδειγμένης χρήσης ευθύνεται ο χειριστής.

Στοιχεία συσκευής

Επισκόπηση (Εικ. I)

- 1 Λαβίδα
- 2 Περικόχλιο δακτυλίου στερέωσης
- 3 Λασσιχένια μανσέτα*
- 4 Στερέωση άξονα*
- 5 Διακόπτης ON/OFF
- 6 Κύρια λαβή
- 7 Τροχός τοποθέτησης για τη ρύθμιση του αριθμού στροφών

* ανάλογα τον εξοπλισμό

Χαρακτηριστικές τιμές συσκευής

	Μονάδα	Κωδ. 0702 520 x	Κωδ. 0702 521 x	Κωδ. 0702 552 x
S (Στερέωση άξονα για αλλαγή εργαλείου)			✓	✓
n (Αριθμός στροφών εν κενώ (μέγιστος αριθμός στροφών))	/min	13000 - 34000	10000 - 30500	2500 - 8700
n ₁ (Αριθμός στροφών φορτίου)	/min	24000	24000	7200
P ₁ (Όνομαστική απόδοση)	W	710	710	950
P ₂ (Απόδοση)	W	430	430	510
D _{max} (Μέγιστη διάμετρος δίσκου λείανσης)	mm (in)	43 (1 11/16)	50 (2)	55 (2 5/32)
T _{max} (μέγιστο πάχος συνδεδεμένων δίσκων λείανσης)	mm (in)	6 (1/4)	6 (1/4)	6 (1/4)
d (διάμετρος σύσφιξης της λαβίδας)	mm (in)	6 (1/4 ")	6 (1/4 ")	6 (1/4 ")
m (βάρος)	kg (lbs)	1,4 (3.1)	1,6 (3.6)	1,7 (3.8)

Επίπεδο στροφών	Κωδ. 0702 520 x	Κωδ. 0702 521 x	Κωδ. 0702 522 x
1	13000 min ⁻¹	10000 min ⁻¹	2500 min ⁻¹
2	18000 min ⁻¹	14000 min ⁻¹	4000 min ⁻¹
3	23000 min ⁻¹	18500 min ⁻¹	5500 min ⁻¹
4	27000 min ⁻¹	22000 min ⁻¹	7000 min ⁻¹
5	30500 min ⁻¹	26000 min ⁻¹	8000 min ⁻¹
6	34000 min ⁻¹	30500 min ⁻¹	8700 min ⁻¹

Πληροφορίες θορύβου / κραδασμών

Οι τιμές μέτρησης καθορίστηκαν σύμφωνα με το EN 60745.

	Μονάδα	Κωδ. 0702 520 x	Κωδ. 0702 521 x	Κωδ. 0702 522 x
a _{h,SG} /K _{h,SG} *)	m/s ²	6,8/1,5	5,6/1,5	< 2,5/1,5
a _{h,SG} /K _{h,SG} *)	m/s ²	-	16,9/1,5	< 2,5/1,5
L _{PA} /K _{PA}	dB(A)	82/3	80/3	87/3
L _{WA} /K _{WA}	dB(A)	93/3	91/3	98/3

a_{h,SG} = τιμή απέκκρισης ταλάντωσης

K_{h,SG} = Αστάθεια (ταλάντωση)

L_{PA} = Στάθμη ακουστικής πίεσης

LWA = στάθμη ακουστικής δύναμης

K_{PA}, K_{WA} = Αστάθεια

*) Οι αναφερόμενες τιμές εκπομπής ταλάντωσης:

- προέκυψαν μετά από τεκμηριωμένους ελέγχους και μπορούν να χρησιμοποιηθούν για την σύγκριση μιας ηλεκτρικής συσκευής με μια άλλη.
- Μπορούν να χρησιμοποιηθούν για εισαγωγική εκτίμηση της αναστολής.

Κατά την εργασία ενδέχεται η στάθμη του θορύβου να υπερβεί τα 80 dB (A). **Φοράτε πάντα προστατευτικά ακοής!**

Ηλεκτρομαγνητικά προβλήματα: Λόγω της επίδρασης ακραίων εξωτερικών ηλεκτρομαγνητικών προβλημάτων μπορεί σε μεμονωμένες περιπτώσεις να εμφανιστούν προσωρινές αποκλίσεις του αριθμού στροφών ή να επηρεαστεί η ασφάλεια επανεκκίνησης. Σε αυτήν την περίπτωση ενεργοποιήστε και απενεργοποιήστε το μηχάνημα.

Πριν τη θέση σε λειτουργία



Βεβαιωθείτε ότι η τάση και η συχνότητα δικτύου που αναφέρονται στην επίστα συμφωνεί με τα δεδομένα του δικού σας δικτύου ρεύματος.

Λαβίδες



Η διάμετρος κορμού του εργαλείου πρέπει να αντιστοιχεί επακριβώς στην διάμετρο της λαβίδας [1]!

Υπάρχουν διαθέσιμες διάφορες λαβίδες [1] για διάφορες διαμέτρους κορμού. Βλ. κεφάλαιο εξοπλισμός.

Εφαρμογή των εργαλείων



Τραβήξτε το βύσμα από την πρίζα!



Χρησιμοποιείτε μόνο εργαλεία που είναι κατάλληλα για τον αριθμό στροφών εν κενώ του μηχανήματος σας! Βλ. τεχνικά χαρακτηριστικά.



Σε περίπτωση αιχμών λείανσης δεν επιτρέπεται η υπέρβαση του μέγιστου επιτρεπόμενου ορίου ανοιχτού μήκους κορμού, όπως αυτό έχει οριστεί από τον κατασκευαστή.

- Τοποθετήστε το εργαλείο με ολόκληρο το μήκος του στην λαβίδα [1].
- Κρατήστε τον άξονα (Στον κωδ. 0702 520 x με το παρεχόμενο διπλό κλειδί 13-mm. Στον κωδικό 0702 521 x χρησιμοποιώντας την στερέωση άξονα [4]).
- Σφίξτε το περικόχλιο του δακτυλίου στερέωσης με το διπλό κλειδί [2] 19-mm.



Εάν δεν έχει τοποθετηθεί κανένα εργαλείο στην λαβίδα, μην την σφίγγετε με το κλειδί, αλλά στρίψτε το με το χέρι.

Λειτουργία

Ενεργοποίηση/απενεργοποίηση



Πρώτα ενεργοποιήστε, και μετά τοποθετήστε το εφαρμοζόμενο εργαλείο στο αντικείμενο.



Μην αφήνετε το μηχάνημα να λειτουργεί χωρίς επίτηρηση: Πάντα να απενεργοποιείτε το μηχάνημα.



Σε περίπτωση διαρκούς λειτουργίας το μηχάνημα συνεχίζει να δουλεύει, και όταν αφαιρεθεί από το χέρι. Για αυτόν τον λόγο να κρατάτε πάντα το μηχάνημα και με τα δύο χέρια από τις προβλεπόμενες χειρολαβές [6], η θέση σας να είναι ασφαλής και να δουλεύετε συγκεντρωμένα.

- **Ενεργοποίηση:** Πιέστε προς τα μπρος τον διακόπτη ενεργοποίησης/ απενεργοποίησης [5]. Για συνεχή λειτουργία γύρετε τον έπειτα προς τα κάτω μέχρι να κλειδώσει.
- **Απενεργοποίηση:** Πιέστε και απελευθερώστε το πίσω άκρο του διακόπτη ενεργοποίησης/ απενεργοποίησης [5].

Ρυθμίστε τον αριθμό στροφών

Στον τροχό τοποθέτησης [7] υπάρχει η δυνατότητα προεπιλογής στροφών και η επιλογή μεταβολής χωρίς επίπεδα. Για τον αριθμό στροφών βλέπε τεχνικά χαρακτηριστικά.

Υποδειξεις για την εργασία

Λείανση, λείανση με γυαλόχαρτο, εργασίες με συρμάτινες βούρτσες, στίλβωση:

- Πιέστε ελαφρά το μηχάνημα και κινήστε το πάνω στην επιφάνεια.
- Φραιζες: Πιέστε ελαφρά το μηχάνημα
- Δίσκοι αποκοπής: Όταν χρησιμοποιείτε δίσκους αποκοπής να δουλεύετε πάντα με αντίθετη περιστροφή. Ειδάλλως υπάρχει κίνδυνος να εκσφενδονιστεί το μηχανήμα ανεξέλεγκτα από την τομή. Εφαρμόζετε ήπια, και κατάλληλα για το κάθε υλικό προώθηση. Μην γέρνετε, μην πιέζετε, μην ταιλαντεύετε.

Αντιμετώπιση βλαβών

Βλάβη	Πιθανή αιτία	Διορθωτική ενέργεια
Προστασία από υπερφόρτωση: Ο αριθμός στροφών φορτίου αυξάνεται σε ΜΕΓΑΛΟ βαθμό.	Η θερμοκρασία του κινητήρα είναι πολύ υψηλή!	Αφήστε το μηχάνημα να λειτουργήσει εν κενώ, μέχρι να κρυώσει.
Προστασία από υπερφόρτωση: Ο αριθμός στροφών φορτίου αυξάνεται ΕΛΑΦΡΩΣ.	Το μηχάνημα υπερφορτώνεται.	Συνεχίστε να εργάζεστε επιβαρύνοντας το μηχάνημα λιγότερο.
Διακόπτης ασφαλείας S-automatic: Το μηχάνημα ΑΠΕΝΕΡΓΟΠΟΙΗΘΗΚΕ.	Σε περίπτωση πολύ ψηλής ταχύτητας αύξησης ρεύματος (όπως π.χ. σε περίπτωση μιας ξαφνικής εμπλοκής ή εμφάνισης επιστροφής) το μηχάνημα απενεργοποιείται.	Απενεργοποιήστε το μηχάνημα από τον διακόπτη ενεργοποίησης/ απενεργοποίησης [5] . Έπειτα ενεργοποιήστε τον ξανά και συνεχίστε την εργασία. Αποφύγετε περαιτέρω εμπλοκές. Βλέπε κεφάλαιο επιστροφή και λοιπές οδηγίες ασφαλείας.
Προστασία επανεκκίνησης: Το μηχάνημα δεν λειτουργεί.	Η προστασία επανεκκίνησης έχει τεθεί σε λειτουργία.	Εάν το βύσμα είναι τοποθετημένο σε ενεργοποιημένο μηχάνημα ή η παροχή ρεύματος επανέλθει μετά από διακοπή, το μηχάνημα δεν λειτουργεί. Απενεργοποιήστε και ενεργοποιήστε πάλι το μηχάνημα.

Συντήρηση και καθαρισμός



Προσοχή!

Καθαρισμός της συσκευής μόνο αφού έχει αφαιρεθεί το βύσμα ισχύος.



Προστατευτικές μάσκες πρέπει να φιλτράρουν την σκονή που βγαίνει κατά την εφαρμογή.

Καθαρισμός κινητήρα



Να αερίζετε τακτικά, συχνά και εις βάθος το μηχάνημα μέσω των πίσω οπών εξαερισμού. Στην περίπτωση αυτή, να κρατάτε σταθερά το μηχάνημα.

Εξαρτήματα

Χρησιμοποιείτε μόνο τα αυθεντικά εξαρτήματα της Würth.

Χρησιμοποιήστε μόνο εξαρτήματα που πληρούν τις απαιτήσεις και δεδομένα που αναφέρονται στο παρόν φυλλάδιο οδηγιών.

Τοποθετήστε τα εξαρτήματα με ασφάλεια. Εάν το μηχάνημα χρησιμοποιείται σε ένα συγκρατητή: Στερεώστε προσεχτικά το μηχάνημα. Η απώλεια ελέγχου ενδέχεται να οδηγήσει σε τραυματισμούς.

A Λαβίδες

- Ø 3 mm = **Κωδ. XX**
- Ø 1/8" = **Κωδ. XX**
- Ø 6 mm = **Κωδ. XX**
- Ø 1/4" = **Κωδ. XX**
- Ø 8 mm = **Κωδ. XX**

- B** Συγκρατητής στερέωσης **Κωδ. XX** για την στερέωση σε περίπτωση εργασιών με καμπτικά κύματα (στερεοποιήστε με κοχλία σύσφιξης), για αυτό:
- C** Αναβολέας έκτασης **Κωδ. XX** για ασφαλή στερέωση στην επιφάνεια εργασίας (στερεώστε με κοχλία σύσφιξης).
- D** Συσκευές φόρτωσης: **Κωδ. XX, Κωδ. XX** μεταξύ άλλων

Ανταλλακτικά

Σε περίπτωση που η συσκευή, παρά την εφαρμογή των σωστών διαδικασιών κατασκευής και ελέγχου, παρουσιάσει κάποια στιγμή βλάβη, η επισκευή θα πρέπει να πραγματοποιηθεί από κέντρο σέρβις masterService της WÜRTH.

Για ερωτήσεις και παραγγελίες ανταλλακτικών δηλώνετε οπωσδήποτε τον κωδικό προϊόντος, ο οποίος αναγράφεται στην πινακίδα τύπου της συσκευής.

Μπορείτε να προμηθευτείτε την τρέχουσα λίστα ανταλλακτικών από το ίντερνετ, στην σελίδα „<http://www.wuerth.com/partsmanager>” ή από τον κοντινότερο εκπρόσωπο της WÜRTH.

Εγγύηση

Για την παρούσα συσκευή της WÜRTH σας παρέχουμε εγγύηση σύμφωνα με τους νομοθετικούς/κατά τόπους ισχύοντες κανονισμούς από την ημερομηνία αγοράς (απόδειξη μέσω τιμολογίου ή δελτίου παράδοσης).

Οι εμφανιζόμενες βλάβες διορθώνονται μέσω αντικατάστασης ή επισκευής. Βλάβες, οι οποίες προκαλούνται από ακατάλληλο χειρισμό, αποκλείονται από την εγγύηση.

Αιτήματα εγγύησης αναγνωρίζονται μόνο εφόσον η συσκευή παραδοθεί πλήρης σε ένα υποκατάστημα της WÜRTH, στον δικό σας αντιπρόσωπο της WÜRTH ή σε εξουσιοδοτημένο τμήμα εξυπηρέτησης πελατών της WÜRTH.

Υπό την επιφύλαξη τεχνικών αλλαγών.

Δεν φέρουμε καμία ευθύνη για τυπογραφικά λάθη.

Διάθεση



Σε καμία περίπτωση μην απορρίπτετε τη συσκευή μαζί με τα συνηθισμένα οικιακά απορρίμματα. Διαθέστε τη συσκευή σε εγκεκριμένη υπηρεσία διάθεσης ή μέσω της τοπικής εγκατάστασης διάθεσης. Τηρείτε τους τρέχοντες ισχύοντες κανονισμούς. Σε περίπτωση αμφιβολιών επικοινωνείτε με την τοπική εγκατάσταση διάθεσης. Απορρίπτετε όλα τα υλικά συσκευασίας με σεβασμό προς το περιβάλλον.

CE Δήλωση συμμόρφωσης

Με πλήρη ευθύνη δηλώνουμε ότι το παρόν προϊόν συμμορφώνεται με τα ακόλουθα πρότυπα ή τα κανονιστικά έγγραφα:

Πρότυπα

- EN 60745-1:2009 + A11:2010
- EN 60745-2-23:2013
- EN 55014-1:2006 + A1:2009 + A2:2011
- EN 55014-2:1997 + A1:2001 + A2:2008
- EN 61000-3-2:2006 + A1:2009 + A2:2009
- EN 61000-3-3:2008
- EN 50581:2012

σύμφωνα με τους κανονισμούς των Οδηγιών:

Οδηγία ΕΚ

- 2014/30/ΕΚ
- 2006/95/ΕΚ
- 2011/65/ΕΚ

Τεχνική τεκμηρίωση:

Adolf Würth GmbH & Co. KG, Τμήμα PPT
Reinhold-Würth-Straße 12 - 17,
74653 Künzelsau, GERMANY

F. Wolpert
Εμπορικός πληρεξούσιος
Διευθυντής διαχείρισης
προϊόντων

Διπλ.-Μηχ. S. Beichter
Εμπορικός πληρεξούσιος
Διευθυντής ποιότητας

Künzelsau: 16.06.2016

TR**Güvenliğiniz için**

Cihazınızı ilk defa kullanmadan önce bu kullanım kılavuzunu okuyup buna göre davranınız. Bu kullanım kılavuzunu, daha sonra tekrar kullanmak ya da cihazın sonraki kullanıcılarına iletmek üzere saklayın.



UYARI - İlk kez kullanmadan önce **emniyet uyarılarını** mutlaka okuyun!

Kullanım kılavuzunun ve emniyet uyarılarının dikkate alınmaması halinde cihazda hasar, kullanıcıda ve diğer kişilerde tehlike oluşabilir. Nakliye hasarları derhal yetkili satıcıya bildirilmelidir.

**Emniyet uyarıları****Not**

Cihazda değişiklik yapmak ya da ek cihazlar üretmek yasaktır. Bu tür değişiklikler yaralanmalara ve kusurlu işlevlere yol açabilir.

- Cihazda onarımlar yalnızca bu konuda görevlendirilmiş eğitilmiş kişilere yaptırılmalıdır. Bu amaçla her zaman Adolf Würth GmbH & Co. KG firmasına ait orijinal yedek parçaları kullanılmalıdır. Bu sayede cihaz güvenliğinin devamlılığı sağlanmış olur.

Çalışmalar esnasında şu güvenlik kuralları geçerlidir**Daima koruyucu gözlük, kulaklıklar, eldiven ve ağız maskesi giyiniz.**

- Cihaz sadece tam ve doğru bir şekilde monte edildiğinde kullanılmalıdır. Eksik parçalar ağır yaralanmalara yol açabilir.

Taşlama, zımpara kağıdıyla zımparalama, tel fırça ile çalışma, polisaj ve kesici taşlama için genel güvenlik uyarıları:

- Üretici tarafından bu elektrikli el aleti için özel olarak öngörülmemiş ve tavsiye edilmeyen aksesuar kullanmayın. Bir aksesuarın elektrikli el aletine takılabiliyor olması, onun güvenli şekilde kullanılabileceği anlamına gelmez.
- Alet ucu için izin verilen devir sayısı, en az elektrikli el aleti üzerinde belirtilen azami devir sayısı kadar olmalıdır. İzin verilen daha hızlı dönen aksesuarlar kırılabilir ve çevreye dağılır.
- Alet ucuna ait dış çap ve kalınlık, elektrikli el aletinizin ölçülerine uymalıdır. Ölçüsü uygun olmayan uçlar yeterli düzeyde kapatılamaz ya da kontrol edilemez.
- Taşlama diskleri, flanşlar, zımpara tablaları ve diğer aksesuarlar, elektrikli el aletinizin taşlama miline tam olarak uymalıdır.
- Elektrikli el aletinizin taşlama miline tam olarak uymayan uçlar düzensiz şekilde döner, aşırı titreşim yapar ve kontrolün kaybedilmesine yol açabilir.



Emniyet uyarıları

- Hasarlı alet uçları kullanmayın. Her kullanımdan önce taşlama diskleri gibi alet uçlarında çatlak ve çizik olup olmadığını, zımpara tablalarında çizik, aşınma ya da aşırı yıpranma olup olmadığını, tel fırçalarda gevşek veya kırık teller olup olmadığını kontrol edin. Elektrikli el aleti veya uç yere düşecek olursa hasar görüp görmediklerini kontrol edin veya hasar görmemiş bir uç kullanın. Alet ucunu kontrol edip taktıktan sonra yakında bulunan kişilerle dönen ucun alanının dışında bulunmalısınız; elektrikli el aleti azami devirde bir dakika çalıştırılmalıdır. Hasarlı uçlar genellikle bu test süresinde kırılır.
- Çalışma sahanız içerisinde başkalarının güvenli mesafede olmasına dikkat edin. Çalışma sahasına giren herkes kişisel koruyucu donanım kullanmalıdır. İş parçası veya kırılan alet uçlarına ait parçacıklar, etrafa savrulurken çalışma sahası dışındaki kişileri de yaralayabilir.
- Çalışmalar sırasında, alet ucunun görünmeyen elektrik kablolarına veya aletin kendi şebeke kablosuna temas etme olasılığı varsa, elektrikli el aletini sadece izolasyonlu tutamağından tutun. Gerilim ileten kablolarla temastan dolayı cihazın metal parçaları da gerilime maruz kalabilir ve elektrik çarpmasına neden olabilir.
- Şebeke kablosunu dönen alet uçlarından uzak tutun. Cihazın kontrolünü kaybederseniz, şebeke kablosu parçalanabilir ya da kapırılabılır, eliniz ya da kolunuz dönen alet ucuna yakalanabilir.
- Alet ucu tamamen durmadan kesinlikle elektrikli el aletini elinizden bırakmayın. Dönen alet ucunun, üzerine bırakılacağı yüzeye temas edebilmesinden dolayı, elektrikli el aletinin kontrolünü kaybedebilirsiniz.
- Taşıma esnasında elektrikli el aletini çalıştırmayınız. Giysileriniz dönen alet ucuna rastgele temas ederek kapılabilir ve alet ucu gövdenize saplanabilir.

- Düzenli olarak elektrikli el aletinizin havalandırma deliklerini temizleyin. Motor fanı tozu alet gövdesine çeker ve metal tozunun aşırı birikimi elektrik tehlikelerine yol açabilir.
- Elektrikli el aletini kolay tutuşur materyallerin yanında kullanmayın. Kuvılcımlar bu materyalleri ateşleyebilir.
- Sıvı halde soğutma maddeleri gerektiren alet uçları kullanmayın. Sıvı ya da başka sıvı soğutma maddelerinin kullanılması elektrik çarpmasına neden olabilir.

Geri tepme ve ilgili güvenlik uyarıları

Geri tepme, dönmekte olan taşlama diski, zımpara tablası, tel fırça ve benzeri alet uçlarının takılması veya bloke olması sonucunda meydana gelen ani tepkidir. Takılma veya bloke olma, dönen alet ucunun aniden durmasına neden olur. Bu şekilde kontrol edilmeyen bir elektrikli el aleti, blokağ yerinde ucun dönme yönüne karşı savrulur.

Örneğin bir taşlama diski iş parçası içinde takılır veya bloke olursa, iş parçasına giren taşlama diskinin kenarı tutulabilir, böylece taşlama diski yerinden çıkabilir ya da bir geri tepmeye neden olabilir. Taşlama diski, diskin blokağ yerindeki dönme yönüne göre operatöre doğru veya ondan öteye hareket eder. Bu durumda taşlama disklerinin kırılması da olasıdır.

Bir geri tepme olayı, elektrikli el aletinin yanlış ya da hatalı kullanımı sonucunda ortaya çıkar. Bu durum, aşağıda açıklanan uygun koruma tedbirleri ile önenebilir.

- Elinizi dönmekte olan alet uçlarının yakınına kesinlikle uzatmayın. Geri tepme sırasında alet ucu elinizin üzerinden geçebilir.



Emniyet uyarıları

- Elektrikli el aletini sıkı şekilde tutun ve bedeninizle kollarınızı, geri tepme kuvvetlerini rahatça karşılayabilecek duruma getirin. Devir yükselirken geri tepme kuvvetlerini veya reaksiyon momentlerini en iyi şekilde kontrol altında tutabilmek için eğer varsa daima ek tutamağı kullanın. Operatör, elverişli koruma tedbirleri sayesinde geri tepme ve reaksiyon kuvvetlerine hakim olabilir.
- Elektrikli el aletinin geri teperken hareket ettiği alandan bedeninizi uzak tutun. Geri tepme, elektrikli el aletini taşlama diskinin sıkışma yerindeki hareketine karşıt yönde savurun.
- Köşeler, keskin kenarlar vs. bölgelerinde özellikle dikkatli şekilde çalışın. Alet uçlarının iş parçasına çarpıp sıkışmasını önleyin. Dönmekte olan alet ucu köşelerde, keskin kenarlarda ya da bir yere çarpınca sıkışmaya eğilimlidir. Bu durum kontrolün kaybedilmesine ya da bir geri tepmeye neden olur.
- Zincir ya da dişli testere yaprağı kullanmayın. Bu gibi uçlar çoğu durumda bir geri tepmeye veya elektrikli el aletinin kontrolünün kaybedilmesine neden olur.

Taşlama ve kesici taşlamaya ilgili özel güvenlik uyarıları

- Sadece elektrikli el aletiniz için öngörülmuş taşlama gövdeleri ve bu taşlama gövdeleri için öngörülmuş koruyucu kapaklar kullanın. Elektrikli el aleti için öngörülmemiş taşlama gövdeleri yeteri kadar koruma altına alınamaz ve güvenli değildirler.
- Taşlama gövdeleri sadece önerilen kullanım seçenekleri için kullanılabilir. Örn.: Bir kesici diskin asla yan yüzeyiyle taşlamayın. Kesici diskler, diskin kenarıyla materyal çıkarmak içindir. Bu taşlama gövdelerine yandan kuvvet etkisi bunları parçalayabilir.

- Tarafınızdan seçilen taşlama diski için her zaman hasarsız olan doğru büyüklükteki ve biçimdeki sıkıştırma flanşları kullanın. Uygun flanşlar taşlama diskinin destekler ve böylece taşlama diskinin kırılma tehlikesini en aza indirir. Kesici disklerle yönelik flanşlar diğer taşlama disklerine yönelik flanşlardan farklı olabilir.
- Diğer elektrikli aletlerin aşınmış taşlama disklerini kullanmayın. Büyük taşlama disklerine yönelik taşlama diskleri küçük elektrikli aletlerin yüksek devir sayısı için uygun değildir ve kırılabilir.

Kesici taşlamaya yönelik diğer özel güvenlik uyarıları:

- Kesici diskin sıkışmasını veya aşırı yüksek temas baskından kaçının. Aşırı derin kesimler yapmayın. Kesici diskin aşırı yüklenmesi zorlanmayı ve takılma veya sıkışma eğilimini ve böylece geri tepme veya taşlama gövdesi kırılma olasılığını artırır.
- Dönen kesici diskin önündeki ve arkasındaki alana dikkat edin. Kesici disk çalıştığınız parçada kendinizden uzaklaştırırsanız bir geri tepme durumunda elektrikli alet dönen diskle birlikte üzerinize savrulabilir.
- Kesici disk sıkışır veya çalışmaya ara verirsiniz cihazı kapatın ve disk durana kadar elinizde sakince tutun. Asla çalışmaya devam eden kesici diski kesimden çekmeye çalışmayın aksi durumda geri tepebilir. Sıkışmanın sebebini tespit edin ve gidin.
- Elektrikli aleti üzerinde çalıştığınız parçada bulunduğu süreçte tekrar çalıştırmayın. Kesime dikkatlice devam etmeden önce kesici diskin tam devir sayısına ulaşmasını bekleyin. Aksi durumda disk takılabilir, üzerinde çalışılacak parçadan atlayabilir veya geri tepebilir.



Emniyet uyarıları

- Sıkışmış bir kesici diskin geri tepme riskini azaltmak için plakaları veya üzerinde çalışılacak büyük parçaları destekleyin. Üzerinde çalışılacak büyük parçalar kendi ağırlıklarını altında bükülebilir. Üzerinde çalışılacak büyük parçalar kendi ağırlıklarını altında bükülebilir. Üzerinde çalışılacak büyük parçalar kendi ağırlıklarını altında bükülebilir. Üzerinde çalışılacak büyük parçalar kendi ağırlıklarını altında bükülebilir.
- Mevcut duvarlara veya öngörülmemiş alanlara yapılacak "cep kesimlerinde" özellikle dikkatli olun. Dalan kesici disk, gaz veya su hatlarının, elektrikli hatların veya diğer cisimlerin kesimi sırasında geri tepebilir.

Zımpara kağıdı ile yapılan zımparalamayla ilgili özel güvenlik uyarıları:

- Aşırı büyük zımpara kağıdı kullanmayın, zımpara kağıdı büyüklüğü ile ilgili üretici bilgilerini dikkate alın. Zımpara tablasından taşan zımpara kağıtları yaralanmalara ve ayrıca zımpara kağıtların sıkışmasına, yırtılmasına veya geri tepmeye neden olabilir.

Perdahlamaya yönelik özel güvenlik uyarıları:

- Polisaj başlığı parçalarının gevşek olmasına, özellikle de gevşek bağlantı halatlarına izin vermeyin. Bağlantı halatlarını istif yapın veya kısaltın. Birlikte dönen gevşek bağlantı halatları parmağınızı kapabilir ya da iş parçasına takılabilir.

Tel fırçalarla çalışmaya yönelik özel güvenlik uyarıları:

- Tel fırçanın normal kullanım sırasında da tel parçaları kaybettiğini unutmayın. Telleri yüksek temas baskısıyla aşırı zorlamayın. Etrafa uçan tel parçalar kolayca ince kıyafetten ve/veya ciltten geçebilir.
- Bir koruyucu kapak önerilirse koruyucu kapağın ve tel fırçanın birbirine temas etmesini önleyin. Tabla ve çanak fırçaları temas baskısı ve santrifüj kuvvetleri nedeniyle çap bakımından büyüyebilir.

Diğer güvenlik uyarıları:

- Taşlama aracı ile birlikte verilen ve kullanımı zorunlu olan elastiki ara tabakalarını kullanın.
- Alet veya aksesuar üreticisinin bilgilerini göz önünde bulundurun! Levhaları gres ve darbelere karşı koruyun! Taşlama araçları özenli bir şekilde üretici talimatlarına göre saklanmalı ve muamele görmelidir.
- Asla kesici taşlama disklerini pürüzlü yüzey taşlamaya basın [GSL 700-E, Kesici taşlama diskleri yan baskıya maruz kalmamalıdır.
- İş parçası sıkı şekilde yatırılmalı ve örn. men-geneler yardımıyla kaymaya karşı sağlama alınmalı. Büyük iş parçaları yeteri düzeyde desteklenmelidir.
- Mil sabitlemesine [4] sadece motor çalışmadığında basın [GSL 700-E, **GSL 950-E POWER**].
- Dönen aleti elinizle tutmayın! Talas vb. sadece makine çalışmadığında giderin.
- Taşlama aracının kullanımdan önce doğru takılmasını ve sabitlemesini sağlayın ve aleti rölantide 60 saniye boyunca güvenli bir konumda çalıştırın, belirgin salınımlar hissettiğinizde veya başka kusurlar tespit ettiğinizde derhal durdurun. Bu durum meydana gelirse nedeni tespit etmek için makineyi kontrol edin.
- Kullanım sırasında meydana gelen kıvılcımların tehlikeye neden olmamasını sağlayın, örn. kullanıcıya veya başka kişilere çarpmamasını veya alev alabilen maddeleri tutuşturmasını. Tehlikeli alanlar zor alev alabilecek örtülerle korunmalıdır. Yangın tehlikesi altındaki alanlarda uygun söndürme maddesi hazır bulundurun.
- İşlenecek materyallere ait ülkenizdeki geçerli yönetmeliklere uyun.
- İşlendikleri sırada sağlığa zararlı tozlar veya buharlar (örn. asbest) üreten materyaller işlenemez.
- Güvenlik nedenlerinden dolayı her zaman takılı olan lastik manşetle [3] veya ek tutamakla çalışın.



Emniyet uyarıları

- Kurşun içeren boya, bazı odun cinsleri, mineraller ve metal gibi materyallerin tozları sağlığa zararlı olabilmektedir. Tozlara temas edilmesi veya bunların solunması, operatör veya yakında bulunan kişilerde alerjik reaksiyonlara ve/veya solunum yolları hastalıklarına neden olabilir.
Meşe veya kayın ağacı tozu gibi belli tozlar, özellikle ağaç işlemeye yönelik ek maddelerle (kromat, odun koruma maddeleri) bağlantılı olarak kanserojen sayılmaktadır. Asbest içeren materyaller sadece uzmanlar tarafından işlenmeli.
 - Olabildiği ölçüde bir toz emme donanımı kullanın.
 - İşyerinin iyi şekilde havalandırılmasını sağlayın.
 - P2 filtre sınıfından soluma maskesinin kullanılması tavsiye edilir.
- Hasarlı, düzensiz formda ya da vibrasyonlu aletler kullanılamaz.
- Makine iç kısmında, özellikle metallerin işlenmesi sırasında iletken tozlar birikebilir. Bu yolla makine gövdesine elektrik enerjisi aktarılabilir. Bu durum elektrik çarpmasına geçici olarak tehlike oluşturabilir. Bu nedenle makine çalışırken, makinenin arka bölümdeki havalandırma deliklerinden basınçlı hava üfütülerek düzenli ve sık olarak iyice temizlenmesi şarttır. Bu işlemden önce makineyi durdurun ve makineyi elektrikten ayırın.
- Herhangi bir ayar, donanım değişikliği, bakım veya temizlik çalışması yapmadan önce fişi prizden çıkarın.
- Stasyonel bir aspirasyon sisteminin kullanılması ve bir hatalı akım koruma şalterinin (FI) kurulması tavsiye olunur. Makine FI koruma şalteri üzerinden kapatıldığı zaman makine denetlenmeli ve temizlenmelidir. Motor temizliği için bkz. Bölüm Bakım/Temizlik.
- **Sadece orijinal Würth aksesuar ve yedek parçalarını kullanınız.**

Amaca uygun kullanım

Cihazlar sadece şu amaçla kullanılmalıdır:

- Metallerde taşlama pimleriyle hassas taşlama çalışmaları için.
- Metallerde küçük kesici disklerle hassas kesim çalışmaları için.
- NE metallerin, plastiklerin, sert ahşabın vs. soft frezeleriyle frezelenmesi için.
- Fırça teli ve yuvarlak tel fırçalarıyla çalışmak için
- Form perdahlama gövdeleriyle çalışmak için
- Mantar perdahlama gövdeleriyle çalışmak için
- Lamel taşlama çarklarıyla çalışmak için

Perdahlama çanaklarıyla çalışmak için uygun değildir.

Bunu aşan her türden kullanım amaca uygun sayılmaz.

Amaca uygun olmayan kullanımlar sonucunda oluşacak hasarlardan kullanıcı sorumludur.

Cihaz elemanları

Tanımlamalar (Şek. 1)

- 1 Pense
 - 2 Pense somunu
 - 3 Lastik manşet*
 - 4 Mil sabitlemesi*
 - 5 Açma/Kapama şalteri
 - 6 Ana tutamak
 - 7 Devir sayısayarı için ayar çarkı
- * donanıma bağlı

Cihaz teknik değerler

	Ünite	Ürün 0702 520 x	Ürün 0702 521 x	Ürün 0702 522 x
S (alet değişimi için mil sabitlemesi)			✓	✓
n (rölanlı devir sayısı (en yüksek devir sayısı))	/min	13000 - 34000	10000 - 30500	2500 - 8700
n_1 (yük devir sayısı)	/min	24000	24000	7200
P_1 (anma güç tüketimi)	W	710	710	950
P_2 (çıkış gücü)	W	430	430	510
D_{maks} (maks. taşlama diski çapı)	mm (in)	43 (1 ¹¹ / ₁₆)	50 (2)	55 (2 ⁵ / ₃₂)
T_{maks} (birleştirilmiş taşlama disklerinin maks. kalınlığı)	mm (in)	6 (¼)	6 (¼)	6 (¼)
d (pensenin sıkıştırma deliği)	mm (in)	6 (¼ ")	6 (¼ ")	6 (¼ ")
m (ağırlık)	kg (lbs)	1,4 (3.1)	1,6 (3.6)	1,7 (3.8)

Devir sayısı kademesi	Ürün 0702 520 x	Ürün 0702 521 x	Ürün 0702 522 x
1	13000 dak. ⁻¹	10.000 dak. ⁻¹	2.500 dak. ⁻¹
2	18.000 dak. ⁻¹	14.000 dak. ⁻¹	4.000 dak. ⁻¹
3	23.000 dak. ⁻¹	18.500 dak. ⁻¹	5.500 dak. ⁻¹
4	27000 dak. ⁻¹	22000 dak. ⁻¹	7000 dak. ⁻¹
5	30500 dak. ⁻¹	26000 dak. ⁻¹	8000 dak. ⁻¹
6	34000 dak. ⁻¹	30500 dak. ⁻¹	8700 dak. ⁻¹

Gürültü/titreşim bilgileri

Ölçüm değerleri EN 60745'ye göre tespit edildi.

	Ünite	Ürün 0702 520 x	Ürün 0702 521 x	Ürün 0702 522 x
$a_{h,SG}/K_{h,SG}^*$	m/s ²	6,8/1,5	5,6/1,5	< 2,5/1,5
$a_{h,SG}/K_{h,SG}^*$	m/s ²	-	16,9/1,5	< 2,5/1,5
L_{pA}/K_{pA}	dB(A)	82/3	80/3	87/3
L_{WA}/K_{WA}	dB(A)	93/3	91/3	98/3

$a_{h,SG}$ = Salınım emisyon değeri

$K_{h,SG}$ = Belirsizlik (salınım)

L_{pA} = Ses basınç seviyesi

LWA = Ses gücü seviyesi

K_{pA}, K_{WA} = Belirsizlik

*) Belirtilen salınım emisyon değerleri:

- Normlanmış bir kontrol yöntemine göre ölçüldü ve elektronik bir cihazın karşılaştırılması için bir değeriyle kullanılabilir.
 - Başlatılacak bir durmanın tahmini için kullanılabilir.
- Çalışma sırasında gürültü düzeyi 80 dB (A) değerini aşabilir. **Koruyucu kulaklık kullanın!**

Elektromanyetik arızalar: Dışarıdan aşırı elektromanyetik arızaların etkisi altında münferit durumlarda geçici devir sayısı dalgalanmaları meydana gelebilir veya tekrar çalışma koruması devreye girebilir. Bu durumda makineyi kapatıp tekrar açın.

İşletime almadan önce



Model levhası üstünde belirtilen şebeke gerilimi ve frekansın sizin akım şebekenizin verilerine uygunluğunu karşılaştırın.

Penseler



Aletin şaft çapı pensenin **[1]** sıkıştırma deliğine uygun olmalıdır!

Çeşitli şaft çapları için penseler **[1]** mevcuttur. Bkz. Bölüm Aksesuar.

Aletlerin yerleştirilmesi



Cihazın fişini prizden çekin!



Sadece makinenizin rölanti devir sayısı için uygun olan aletler kullanın! Bkz. teknik veriler.



Taşıma pimlerinde üretici tarafından belirtilen müsaade edilen maksimum açık şaft uzunluğu aşılmalıdır!

- Aleti şaftın tüm uzunluğu ile birlikte penseye **[1]** yerleştirin.
- Mili tutun (Ürün 0702 520 x olduğunda beraberinde teslim edilen 13-mm çatal anahtarla. 0702 521 x olduğunda mil sabitlemesine basarak **[4]**).
- Pense somununu **[2]** 19-mm çatal anahtarla sıkın.



Penseye bir alet yerleştirilmemişse pense anahtarla değil elle sıkılmamalıdır!

İşletim

Açma/Kapama



Önce açın, sonra alet ucunu iş parçasına getirin.



Yanlışlıkla çalıştırmayın: Makineyi her zaman kapatın.



Sürekli çalıştırmada elden kaçırılır ise makine çalışmaya devam eder. Bu nedenle makineyi her zaman öngörülen tutamaklardan **[6]** iki elle tutun, sağlam bir duruşa geçin ve konsantre olarak çalışın.

- **Güç açma:** Açma/Kapama şalterini **[5]** öne doğru itin. Sonra sürekli çalıştırma için kilitlenene kadar kaşağı devirin.
- **Güç kapama:** Açma/kapama şalterinin **[5]** arka ucuna basın ve bırakın.

Devir sayısını ayarlayın

Ayar çarkında **[7]** devir sayısı önceden seçilebilir ve kademesiz olarak değiştirilebilir. Devir sayıları için teknik bilgiler bölümüne bakın.

Çalışma bilgileri

Taşıma, zımpara kağıdı taşıma, tel fırçalarla çalışma, perdelama:

- Makineyi uygun ölçüde bastırın ve yüzey üzerinde ileri geri hareket edin.
- Frezeleme: Makineyi uygun ölçüde bastırın
- Kesici taşıma: Kesici taşılamada her zaman karşı çalışma yönünde çalışın. Aksi durumda makinenin kontrolsüz biçimde kesimden atlama tehlikesi vardır. Uygun ölçüde, işlenecek materyale uyarlanmış beslemeyle çalışın. Bir yere takılmasını, bastırmayın, sallamayın.

Arızaların giderilmesi

Arıza	Olası nedenler	Giderme
Aşırı yük koruması: Yük devir sayısı AŞIRI azalıyor.	Motor sıcaklığı çok yüksek!	Makine soğuyana kadar makineyi rölantide çalıştırın.
Aşırı yük koruması: Yük devir sayısı HAFİF azalıyor.	Makineye aşırı yüklendi.	Düşük devir sayısıyla çalışmaya devam edin.
S-automatic güvenlik kapatması: Makine kendiliğinden KAPATILDI.	Çok yüksek akım artış hızında (örn. ani bir sıkışmada veya geri tepmede meydana geldiği gibi) makine kapatılır.	Makineyi Açma/Kapama şalterinden [5] kapatın. Ardından tekrar çalıştırın ve normal şekilde çalışmaya devam edin. Diğer sıkışmaları önleyin. Bkz. Bölüm Geri Tepme ve ilgili güvenlik uyarıları.
Kendiliğinden çalışmaya karşı koruma: Makine çalışmıyor.	Kendiliğinden çalışmaya karşı koruma tepki vermiştir.	Makine açıkken şebeke fişi takılırsa veya akım beslemesi bir kesintiden sonra tekrar sağlanırsa makine devreye girmektedir. Makineyi kapatıp tekrar açın.

Bakım ve temizlik



Dikkat!

Cihazı sadece elektrik fişi çekili olduğunda temizleyin.



Toz veya soluma maskesi çalışma sırasında ortaya çıkan tozu filtre eder.

Motor temizliği



Makineyi düzenli, sık sık ve tam bir şekilde arka havalandırma deliklerinde basınçlı hava ile üfleterek temizleyin. Bu işlemde makine sıkı şekilde tutulmalıdır.

Aksesuarlar

Sadece orijinal Würth aksesuarı kullanın. Sadece bu kullanım kılavuzunda belirtilen gereksinimleri ve tanım verilerini yerine getiren aksesuar kullanın.

Aksesuarı güvenli biçimde takın. Makine bir tutucuda kullanılıyorsa: Makineyi güvenli biçimde sabitleyin. Kontrol kaybı yaralanmalara yol açabilir.

- A** Penseler
 \varnothing 3 mm = **Ürün XX**
 \varnothing 1/8" = **Ürün XX**
 \varnothing 6 mm = **Ürün XX**
 \varnothing 1/4" = **Ürün XX**
 \varnothing 8 mm = **Ürün XX**

- B** Sıkıştırma mesnedi **Ürün XX** bükme milleriyle çalışma sırasında sıkıştırma için (sıkıştırma civatasını sıkın), bunun için:
C Sıkıştırma dirseği **Ürün XX** iş tezgahında güvenli sabitleme için (sıkıştırma civatasını sıkın).
D Şarj cihazları: **Ürün XX**, **Ürün XX** vs.

Yedek parçalar

Cihaz özenli üretim ve kontrol işlemlerine rağmen bozulacak olursa, tamir işlemi Würth masterService tarafından yapılmalıdır.

Tüm sorularda ve yedek parça taleplerinde lütfen makine üzerindeki tip levhası üzerinde bulunan ürün numarasını belirtiniz.

Bu cihazın güncel yedek parça listesini internette "<http://www.wuerth.com/partsmanager>" adresi altında bulabilirsiniz ya da size en yakın Würth şubesinden isteyebilirsiniz.

Garanti Kapsamı

Bu Würth cihazı için yasal/ulusal düzenlemelere göre (fatura veya irsaliye ile saptanan) satış tarihinden başlayan bir garanti sunuyoruz.

Meydana gelen hasarlar yerine başka bir cihaz vererek ya da onarmak suretiyle giderilir. Hatalı kullanımdan kaynaklanan hasarlar bu garanti kapsamında değildir.

Garanti kapsamında yapılan müraعاتlar, ancak cihaz parçalanmamış bir vaziyette bir Würth şubesine, bir Würth pazarlamacısına veya Würth tarafından yetkilendirilmiş bir servis noktasına bırakıldığı durumda kabul edilebilir.

Teknik değişiklikler saklıdır.

Basım hatalarından dolayı sorumluluk kabul edilmez.

Tasfiye



Cihazı katı surette normal çöpe atmayın. Cihazı yetkili bir atık işletmesi vasıtasıyla veya belediyenin atık kuruluşu vasıtasıyla atığa ayırın. Geçerli güncel talimatlara uyun. Şüpheli hallerde atık kuruluşunuzla irtibat kurunuz. Bütün ambalaj

malzemeleri çevreye duyarlı biçimde bertaraf edilmelidir.

CE Uyumluluk Beyanı

Bağımsız sorumlu olarak, bu ürünün aşağıdaki standart ya da standart hükmünde belgelere uygunluk arz ettiğini teyit ederiz:

Standartlar

- EN 60745-1:2009 + A11:2010
- EN 60745-2-23:2013
- EN 55014-1:2006 + A1:2009 + A2:2011
- EN 55014-2:1997 + A1:2001 + A2:2008
- EN 61000-3-2:2006 + A1:2009 + A2:2009
- EN 61000-3-3:2008
- EN 50581:2012

İlgili yönetmelik hükümlerine uygundur:

AB direktifi

- 2014/30/EG
- 2006/95/EG
- 2011/65/EG

Teknik belgelerin bulunduğu yer:
Adolf Würth GmbH & Co. KG, Abt. PPT
Reinhold-Würth-Straße 12 - 17,
74653 Künzelsau, Almanya



F. Wolpert
İmza Yetkili
Ürün yönetimi Yönetici



Dr. Müh. S. Beichter
İmza Yetkili
Kalite Yöneticisi

Künzelsau: 16.06.2016

PL

Dla własnego bezpieczeństwa



Przed rozpoczęciem użytkowania urządzenia należy przeczytać niniejszą instrukcję obsługi i stosować się do niej. Instrukcję obsługi należy zachować na później lub dla następnego użytkownika.



OSTRZEŻENIE - Przed pierwszym uruchomieniem należy koniecznie zapoznać się ze **wskazówkami bezpieczeństwa!**

Nieprzestrzeganie wskazówek zawartych w niniejszej instrukcji obsługi i wskazówek bezpieczeństwa może prowadzić do uszkodzenia urządzenia oraz sytuacji niebezpiecznych dla operatora lub innych osób. Ewentualne uszkodzenia transportowe należy niezwłocznie zgłosić sprzedawcy.



Wskazówki bezpieczeństwa



Wskazówka

Dokonywanie zmian w urządzeniu lub tworzenie dodatkowego sprzętu jest zabronione. Zmiany tego typu mogą prowadzić do obrażeń ciała osób i nieprawidłowego działania urządzenia.

- Naprawy urządzenia mogą być wykonywane wyłącznie przez odpowiednio przeszkolone osoby, którym powierzono to zadanie. Zawsze używać przy tym oryginalnych części zamiennych firmy Adolf Würth GmbH & Co. KG. Dzięki temu będzie można mieć pewność, że bezpieczeństwo urządzenia pozostanie nienaruszone.

Podczas pracy obowiązują poniższe zasady bezpieczeństwa



Zawsze nosić okulary ochronne, środki ochrony słuchu, rękawice ochronne i aparat oddechowy.

- Urządzenie może być użytkowane wyłącznie po kompletnym i prawidłowym montażu. Brakujące elementy mogą skutkować poważnymi obrażeniami.

Ogólne wskazówki bezpieczeństwa dotyczące szlifowania, szlifowania papierem ściernym, pracy z użyciem szcetek drucianych, polerowania i cięcia ściernicą:

- Nie stosować żadnych akcesoriów, które nie zostały przewidziane przez producenta oraz nie zostały polecane specjalnie do opisywanego elektronarzędzia. Sama możliwość zamocowania elementu wyposażenia do elektronarzędzia nie zapewnia jego bezpiecznego używania.
- Dopuszczalna prędkość obrotowa narzędzia roboczego musi być co najmniej tak duża, jak najwyższa prędkość obrotowa podana na elektronarzędziu. Element wyposażenia, który obraca się szybciej niż jest to dopuszczalne, może pęknąć i rozpaść się na wszystkie strony.
- Średnica zewnętrzna i grubość narzędzia roboczego muszą odpowiadać wymiarom podanym dla danego elektronarzędzia. Nieprawidłowo zwymiarowane narzędzia robocze mogą być niewystarczająco osłonięte lub kontrolowane.
- Tarcze szlifierskie, kołnierze, talerze szlifierskie lub inne wyposażenie muszą być dokładnie dopasowane do wrzeciona szlifierskiego danego elektronarzędzia.
- Narzędzia robocze, które nie są dokładnie dopasowane do wrzeciona szlifierskiego elektronarzędzia, obracając się niejednostajnie, za bardzo wibrują i mogą doprowadzić do utraty kontroli.



Wskazówki bezpieczeństwa

- Nie wolno stosować żadnych uszkodzonych narzędzi roboczych. Przed każdym użyciem narzędzi roboczych takich, jak tarczszlifierskie należy skontrolować je pod względem odprysków i pęknięć, talerze szlifierskie pod względem pęknięć, starczy lub silnego zużycia, szczotki druciane pod względem luźnych lub wytamanych drutów. Jeśli elektronarzędzie lub narzędzie robocze upadnie, należy sprawdzić, czy nie jest uszkodzone, lub użyć nieuszkodzonego narzędzia mocowanego. Po sprawdzeniu i zamocowaniu narzędzia, należy ustawić się samemu i poprosić osoby znajdujące się w pobliżu o pozostanie poza płaszczyzną obrotową narzędzia oraz uruchomić narzędzie robocze z najwyższą prędkością obrotową najedną minutę. Uszkodzone narzędzia robocze najczęściej pękają w czasie przeprowadzania tego testu.
- Zwrócić uwagę na to, aby inne osoby zachowały bezpieczny odstęp od przestrzeni pracy. Każda osoba, która wchodzi do strefy roboczej, musi nosić osobiste wyposażenie zabezpieczające. Odłamki obrabianego przedmiotu lub pęknięte narzędzia robocze mogą zostać wyrzucone i spowodować obrażenia również poza bezpośrednią strefą roboczą.
- W przypadku wykonywania prac, przy których narzędzie robocze może natrafić na ukryte przewody elektryczne lub własny przewód zasilający, urządzenie należy trzymać jedynie za zaizolowane powierzchnie gumowe. Zełknięcie z przewodem przewodzącym prąd może spowodować wystąpienie napięcia również na metalowych częściach urządzenia i doprowadzić do porażenia elektrycznego.
- Trzymać kabel sieciowy z dala od obracających się narzędzi roboczych. W przypadku utraty kontroli nad urządzeniem, przewód zasilający może zostać przecięty lub pochwycony powodując wkręcenie ręki lub ramienia użytkownika w obracające się narzędzie robocze.
- Nie stosować elektronarzędzia w pobliżu materiałów palnych. Iskry mogą spowodować zapłon tych materiałów.
- Nie przenosić pracującego elektronarzędzia. Na skutek przypadkowego zełknienia ubranie użytkownika może zostać pochwycone przez narzędzie mocowane i narzędzie robocze może wwieść się w jego ciało.

- W żadnym wypadku nie odkładać elektronarzędzia, zanim narzędzie robocze całkowicie się nie zatrzyma. Obracające się narzędzie robocze może zetknąć się z powierzchnią, na którą elektronarzędzie zostało odłożone, co może spowodować utratę kontroli nad urządzeniem.
- W regularnych odstępach czasu czyścić szczeliny wentylacyjne elektronarzędzia. Dmuchawa silnika wciąga pył do obudowy, a duże nagromadzenie pyłu metalowego może spowodować zagrożenia związane z prądem elektrycznym.
- Nie stosować żadnych narzędzi roboczych, które wymagają płynnych środków chłodzących. Stosowanie wody lub innych płynnych środków chłodzących może doprowadzić do porażenia prądem elektrycznym.

Odbicie i odpowiednie wskazówki bezpieczeństwa

Odbicie jest to nagła reakcja urządzenia w wyniku zahaczenia lub zablokowania obrotowego narzędzia roboczego, takiego jak tarcza szlifierska, talerz szlifierski, szczotka drucziana itp. Zahaczenie lub zablokowanie prowadzi do nagłego zatrzymania obracającego się narzędzia roboczego. Na skutek tego niekontrolowane elektronarzędzie zostaje wyprowadzone w ruch przyspieszony przeciwny do kierunku obrotu narzędzia roboczego w miejscu zablokowania.

Jeśli np. tarcza szlifierska ulegnie zahaczeniu lub zablokowaniu w obrabianym materiale, krawędź tarczy szlifierskiej, która zagłębia się w obrabianym elemencie, może zostać pochwycona co może doprowadzić do pęknięcia tarczy lub spowodować odbicie. Wtedy tarcza szlifierska porusza się w kierunku użytkownika lub stronę przeciwną, w zależności od kierunku obrotu tarczy w miejscu zablokowania. Przy tym może dochodzić również do pęknięcia tarcz szlifierskich.

Odbicie jest to następstwo nieprawidłowego lub błędnego użycia elektronarzędzia. Odbiciu można zapobiegać poprzez zastosowanie odpowiednich środków ostrożności, zgodnie z poniższym opisem.

- W żadnym wypadku nie zbliżać ręki do obracających się narzędzi roboczych. Przy odbiciu narzędzie robocze może poruszać się w kierunku ręki.



Wskazówki bezpieczeństwa

- Mocno trzymać elektronarzędzie i ustawić ciało oraz ramiona w pozycji, w której można zrównoważyć siły odbicia. Zawsze stosować uchwyt dodatkowy, jeśli jest dostępny, aby mieć możliwie największą kontrolę nad siłami występującymi podczas odbicia lub momentami reakcyjnymi podczas uruchamiania urządzenia. Operator poprzez odpowiednie środki ostrożności może opanować siły występujące przy odbiciu i siły reakcji.
- Unikać obecności własnego ciała w strefie, do której elektronarzędzie przemieszcza się po wystąpieniu odbicia. Odbicie kieruje elektronarzędzie w stronę przeciwną do ruchu tarczy szlifierskiej w miejscu zablokowania.
- Zachować szczególną ostrożność podczas pracy w strefie narożników, ostrych krawędzi itp. Unikać sytuacji, w których narzędzia robocze odskakują od przedmiotu obrabianego i ulegają zakleszczeniu. Obrotowe narzędzie mocowane przy obróbce narożników i ostrych krawędzi lub w przypadku odbicia ma tendencję do zakleszczania się. Powoduje to utratę kontroli nad urządzeniem lub odbicie.
- Nie używać łańcuchów ani brzeszczotu piły z zębami. Takie narzędzia mocowane często powodują odbicie lub utratę kontroli nad elektronarzędziem.

Szczególne instrukcje bezpieczeństwa dotyczące szlifowania i cięcia ściernicą

- Używać wyłącznie korpusów szlifierskich przeznaczonych do danego elektronarzędzia oraz osłony ochronnej do danych korpusów szlifierskich. Korpusy szlifierskie, które nie są przeznaczone do danego elektronarzędzia, mogą nie być w wystarczającym stopniu osłonięte i są niebezpieczne.
 - Używać korpusów szlifierskich tylko do zalecanego zakresu zastosowań. Przykłady: Nie szlifować powierzchnią boczną tarczy tnącej. Tarcze tnące są przeznaczone do usuwania materiału za pomocą krawędzi tarczy. Siły boczne oddziałujące na te korpusy szlifierskie mogą spowodować ich pęknięcie.
 - Zawsze używać nieszkodzonych kołnierzy mocujących, których wielkość i kształt są odpowiednie dla danej ściernicy. Odpowiednie kołnierze podtrzymują ściernicę i redukują ryzyko jej pęknięcia. Kołnierze do tarcz tnących mogą się różnić od kołnierzy do innych ściernic.
- Nie używać zużytych ściernic do większych elektronarzędzi. Ściernice do większych elektronarzędzi nie są przeznaczone do wyższych prędkości obrotowych mniejszych elektronarzędzi i mogą pęknąć.

Pozostałe szczególne instrukcje bezpieczeństwa dotyczące cięcia ściernicą:

- Unikać zablokowania tarczy tnącej lub zbyt dużego docisku. Nie wykonywać zbyt głębokich cięć. Przeciążenie tarczy tnącej zwiększa narażenie i podatność na przekrzywienie lub blokowanie, a tym samym zwiększa ryzyko odbicia lub pęknięcia korpusu szlifierskiego.
- Unikać obszaru przed i za obracającą się tarczą tnącą. Gdy użytkownik odsuwa od siebie tarczę tnącą w przedmiocie obrabianym, w przypadku odbicia może dojść do przemieszczenia elektronarzędzia wraz z obracającą się tarczą w kierunku użytkownika.
- W przypadku zakleszczenia tarczy tnącej lub przerwania pracy wyłączyć urządzenie oraz – spokojnie trzymając narzędzie – zaczekać, aż tarcza się zatrzyma. Pod żadnym pozorem nie próbować wyciągać tarczy tnącej z cięcia, w przeciwnym razie może dojść do odbicia. Znaleźć i usunąć przyczynę zakleszczania.
- Nie włączać ponownie elektronarzędzia tak długo, jak długo znajduje się ono w przedmiocie obrabianym. Przed ostrożnym kontynuowaniem cięcia zaczekać, aż tarcza tnąca osiągnie pełną prędkość obrotową. W przeciwnym razie tarcza może się zahaczyć, wyskoczyć z przedmiotu obrabianego lub spowodować odbicie.
- Podeprzeć płyty lub duże przedmioty obrabiane, aby zmniejszyć ryzyko odbicia na skutek zakleszczenia tarczy tnącej. Duże przedmioty obrabiane mogą się wyginać pod własnym ciężarem. Przedmiot obrabiany musi być podparty po obu stronach tarczy – zarówno w pobliżu cięcia, jak i przy krawędzi.
- Zachować szczególną ostrożność przy wycinaniu otworów w ścianach lub innych niewidocznych obszarach. Zagłębiająca się tarcza tnąca może spowodować odbicie, gdy natrafi podczas cięcia na przewody gazu lub wody, przewody elektryczne lub inne obiekty.



Wskazówki bezpieczeństwa

Specjalne wskazówki bezpieczeństwa dotyczące szlifowania papierem piaskowym:

- Nie używać zbyt dużych arkuszy szlifierskich, lecz przestrzegać podanej przez producenta wielkości arkusza szlifierskiego. Arkusze szlifierskie wystające poza talerz szlifierski mogą spowodować obrażenia ciała oraz zablokowanie, rozzerwanie arkusza szlifierskiego lub odbicie.

Specjalne wskazówki bezpieczeństwa dotyczące polerowania:

- Nie dopuszczać do oddzielania się części kółka polerującego, w szczególności sznura mocującego. Skrócić sznur mocujący. Luźnie, obracając się sznury mocujące mogą chwycić palce osoby obsługującej lub zaplątać się o obrabiany materiał.

Szczególne instrukcje bezpieczeństwa dotyczące używania szczotek drucianych:

- Zwrócić uwagę na to, że szczotki druciane tracą druty także podczas zwykłego użytkowania. Nie dociskać zbyt mocno drutów. Druty odrzucone z dużą siłą mogą bardzo łatwo wbić się w cienkie ubranie i/lub skórę.
- Jeśli zalecana jest osłona ochronna, unikać kontaktu osłony ochronnej ze szczotką drucianą. Szczotki talerzowe i garkowe mogą zwiększyć swoją średnicę pod wpływem docisku i sił odśrodkowych.

Dalsze wskazówki bezpieczeństwa:

- Należy stosować elastyczne podkładki, jeśli są one dostarczone wraz z materiałami szlifierskimi i jeśli są one wymagane.
- Należy przestrzegać danych dostarczonych przez producenta narzędzia lub akcesoriów! Tarcze należy chronić przed smarem i uderzeniami! Materiały szlifierskie muszą być przechowywane i stosowane zgodnie z instrukcjami producenta.
- Nigdy nie używać tarcz tnących do szlifowania zgrubnego!
Zabronione jest dociskanie tarcz tnących z boku.
- Obrabiany element musi mocno przylegać i być zabezpieczony przed przesunięciem, np. za pomocą urządzeń mocujących. Duże elementy obrabiane muszą być odpowiednio podparte.

- Blokadę wrzeciona [4] aktywować tylko przy zatrzymanym silniku [GSL 700-E, GSL 950-E POWER].
- Nie dotykać obracającego się narzędzia! Usuwać wióry itp. tylko przy zatrzymanej maszynie.
- Zadbać o to, aby materiały szlifierskie były przed użyciem prawidłowo założone i przymocowane. Obserwować przez 60 sekund narzędzie pracujące na biegu jałowym w bezpiecznym położeniu. Natychmiast zatrzymać narzędzie w przypadku wystąpienia silnych drgań lub stwierdzenia innych wad. W przypadku wystąpienia takiego stanu sprawdzić maszynę i znaleźć przyczynę.
- Zadbać o to, aby iskry powstające podczas pracy nie spowodowały zagrożenia, np. trafiły w użytkownika lub inne osoby bądź zapaliły substancje palne. Chronić zagrożone obszary trudnoopalnymi przykryciami. W obszarach zagrożonych pożarem przechowywać gotowe do użycia, odpowiednio środki gaśnicze.
- Należy przestrzegać obowiązujących w danym kraju przepisów dla obrabianych materiałów.
- Nie wolno szlifować materiałów, przy obróbce których powstają niebezpieczne dla zdrowia pyły lub opary (np. azbest).
- Ze względu na bezpieczeństwo zawsze pracować z zamocowanym kołnierzem gumowym [3] lub dodatkowym uchwytem.
- Pyły z takich materiałów jak powłoki malarskie zawierające ołów, niektóre rodzaje drewna, minerały i metale mogą być szkodliwe dla zdrowia. Dotykание lub wdychanie pyłów może wywołać reakcje alergiczne i/lub choroby dróg oddechowych u użytkownika lub osób znajdujących się w pobliżu. Pyły z określonych rodzajów drewna, takich jak drewno dębowe lub bukowe, są uważane za rakotwórcze, szczególnie w połączeniu z dodatkowymi substancjami do obróbki drewna (chromian, środki ochrony drewna). Materiały zawierające azbest mogą być obrabiane wyłącznie przez specjalistów.
 - W miarę możliwości należy używać urządzeń do odsysania pyłów.
 - Należy zadbać o dobrą wentylację w miejscu pracy.
 - Zaleca się używanie maski przeciwpyłowej z filtrem klasy P2.



Wskazówki bezpieczeństwa

- Nie wolno używać uszkodzonych, nieokrągłych względnie wibrujących narzędzi.
- Przed rozpoczęciem prac związanych z ustawianiem, przezbieraniem, konserwacją lub czyszczeniem wyciągnąć wtyczkę z gniazda wtykowego.
- Przy obróbce, zwłaszcza metali, we wnętrzu urządzenia może odkładać się pył zdolny do przewodzenia prądu. Może spowodować to przewodzenie energii elektrycznej na obudowę urządzenia. Może to uzasadniać chwilowe zagrożenie porażeniem elektrycznym. Z tego względu przy pracującym urządzeniu należy regularnie, często i dokładnie przedmuchiwać urządzenie sprężonym powietrzem przez tylną szczelinę wentylacyjną. W tym czasie urządzenie należy trzymać w sposób zapewniający bezpieczeństwo.
- Zalecane jest stosowanie stacjonarnej instalacji odsysającej i wyposażenie instalacji elektrycznej w różnicowy wyłącznik ochronny (FI). W przypadku wyłączenia maszyny przez różnicowy wyłącznik ochronny trzeba sprawdzić i oczyścić maszynę. Czyszczenie silnika – patrz rozdział Konserwacja i czyszczenie.
- **Stosować wyłącznie oryginalne akcesoria i części zamienne Würth .**

Użytkowanie zgodne z przeznaczeniem

Urządzenia mogą być używane tylko do następujących prac:

- szlifowanie dokładne metali przy użyciu ściernic trzpieniowych
- cięcie dokładne metali przy użyciu niewielkich tarcz tnących
- frezowanie metali nieżelaznych, tworzyw sztucznych, drewna twardego przy użyciu frezów trzpieniowych
- prace przy użyciu drucianych szczotek pędzlowych lub drucianych szczotek okrągłych
- prace przy użyciu kształtowych korpusów do polerowania
- prace przy użyciu filcowych korpusów do polerowania
- prace przy użyciu lamelowych tarcz szlifierskich.

Urządzenia nie są przeznaczone do prac z kielichami do polerowania.

Każde użytkowanie wykraczające poza powyższe jest uznawane za niezgodne z przeznaczeniem.

Odpowiedzialność za szkody wynikłe z użytkowania niezgodnego z przeznaczeniem ponosi użytkownik.

Elementy urządzenia

Przegląd (rys. 1)

- 1** zacisk
- 2** nakrętka zacisku
- 3** kotłierz gumowy*
- 4** blokada wrzeczona*
- 5** Włacznik/wyłącznik
- 6** główny uchwyt
- 7** pokrętło regulacyjne do ustawiania prędkości obrotowej

*w zależności od wyposażenia

Wartości znamionowe urządzenia

	Jednostka	art. 0702 520 x	art. 0702 521 x	art. 0702 522 x
S (blokada wrzeczona do zmiany narzędzia)			✓	✓
n (prędkość obrotowa biegu jałowego (najwyższa prędkość obrotowa))	/min	13000 - 34000	10000 - 30500	2500 - 8700
n_1 (prędkość obrotowa pod obciążeniem)	/min	24000	24000	7200
P_1 (znamionowa moc pobierana)	W	710	710	950
P_2 (znamionowa moc wyjściowa)	W	430	430	510
D_{max} (maksymalna średnica tarczy tnącej)	mm (in)	43 (1 11/16)	50 (2)	55 (2 5/32)
T_{max} (maks. grubość połączonych tarcz szlifierskich)	mm (in)	6 (1/4)	6 (1/4)	6 (1/4)
d (otwór mocujący zacisku)	mm (in)	6 (1/4")	6 (1/4")	6 (1/4")
m (masa)	kg (lbs)	1,4 (3.1)	1,6 (3.6)	1,7 (3.8)

Poziom prędkości obrotowej	art. 0702 520 x	art. 0702 521 x	art. 0702 522 x
1	13000 min ⁻¹	10000 min ⁻¹	2500 min ⁻¹
2	18000 min ⁻¹	14000 min ⁻¹	4000 min ⁻¹
3	23000 min ⁻¹	18500 min ⁻¹	5500 min ⁻¹
4	27000 min ⁻¹	22000 min ⁻¹	7000 min ⁻¹
5	30500 min ⁻¹	26000 min ⁻¹	8000 min ⁻¹
6	34000 min ⁻¹	30500 min ⁻¹	8700 min ⁻¹

Informacja o hałasie i wibracjach

Wartości pomiarowe odpowiadają EN 60745.

	Jednostka	art. 0702 520 x	art. 0702 521 x	art. 0702 522 x
$a_{h,SG}/K_{h,SG}^*$)	m/s ²	6,8/1,5	5,6/1,5	< 2,5/1,5
$a_{h,SG}/K_{h,SG}^*$)	m/s ²	-	16,9/1,5	< 2,5/1,5
L_{pA}/K_{pA}	dB(A)	82/3	80/3	87/3
L_{WA}/K_{WA}	dB(A)	93/3	91/3	98/3

$a_{h,SG}$ = wartość emisji drgań
 $K_{h,SG}$ = niepewność pomiaru (drżanie)
 L_{pA} = poziom ciśnienia akustycznego

L_{WA} = poziom mocy akustycznej
 K_{pA}, K_{WA} = niepewność pomiaru

*) Podane wartości emisji drgań:

- Zostały określone na podstawie znormalizowanej metody pomiaru i mogą być wykorzystane do porównania elektronarzędzia z innym elektronarzędziem.
- Mogą być wykorzystane do wstępnego określenia czasu przerwy w pracy.

Podczas prac poziom mocy akustycznej może przekroczyć 80 dB (A). **Stosować ochronniki słuchu!**

Zakłócenia elektromagnetyczne: W przypadku oddziaływania ekstremalnych zewnętrznych zakłóceń elektromagnetycznych, w niektórych sytuacjach może dojść do przejściowych wahań prędkości obrotowej lub zadziałania ochrony przed samoczynnym uruchomieniem. W takim przypadku należy wyłączyć i ponownie włączyć maszynę.

Przed uruchomieniem



Sprawdzić, czy napięcie zasilające i częstotliwość sieci, podane na tabliczce znamionowej, są zgodne z parametrami danej sieci elektrycznej.

Zaciski



Średnica trzonu narzędzia musi być dokładnie taka sama, jak średnica otworu mocującego zacisku [1]!

Dostępne są zaciski [1] do różnych średnic trzonu. Patrz rozdział „Akcesoria”.

Wkładanie narzędzi



Wyciągnąć wtyczkę sieciową z gniazda!



Używać tylko narzędzi przystosowanych do prędkości obrotowej biegu jałowego danej maszyny! Patrz Dane techniczne.



W przypadku ściernic trzpieniowych zabronione jest przekraczanie podanej przez producenta maksymalnej dopuszczalnej długości trzonu!

- Włożyć narzędzie do zacisku [1] na całej długości trzonu.
- Zatrzymać wrzeciono (w przypadku artykułu 0702 520 x za pomocą dołączonego do zestawu klucza widlastego 13 mm. W przypadku artykułu 0702 521 x przez uruchomienie blokady wrzeciona [4]).
- Dokręcić nakrętkę zacisku [2] kluczem widlastym 19 mm.



Jeśli do zacisku nie jest włożone narzędzie, nie dokręcać zacisku kluczem, lecz tylko przykręcić ręką.

Eksplatacja

Włączanie / wyłączenie



Najpierw włączyć narzędzie robocze, następnie zbliżyć je do przedmiotu obrabianego.



Unikać niezamierzonego włączenia: zawsze wyłączać maszynę.



W przypadku włączenia i zablokowania w położeniu włączonym maszyna pracuje dalej, gdy zostanie wyrwana z rąk. Z tego powodu trzymać maszynę zawsze obiema rękami za przewidziane do tego uchwyty [6], przyjąć stabilną pozycję i zachować podczas pracy koncentrację.

- **Włączanie:** Przesunąć włącznik/wyłącznik [5] do przodu. W celu zablokowania w położeniu włączonym przesunąć włącznik/wyłącznik w dół, aż zostanie zatrzaśnięty.
- **Wyłączenie:** Nacisnąć tylny koniec włącznika/wyłącznika [5] i puścić.

Ustawianie prędkości obrotowej

Pokrętkiem [7] można dokonać wstępnego wyboru prędkości obrotowej i zmieniać ją bezstopniowo. Prędkości obrotowe – patrz Dane techniczne.

Instrukcje dotyczące pracy

Szlifowanie, szlifowanie papierem paskowym, używanie szczotek drucianych, polerowanie:

- nacisnąć maszynę z umiarkowaną siłą i poruszać nią tam i z powrotem po powierzchni.
- Frezowanie: nacisnąć maszynę z umiarkowaną siłą.
- Cięcie ściernicą: w przypadku cięcia ściernicą pracować zawsze zgodnie z ruchem przeciwbieżnym. W przeciwnym razie istnieje ryzyko, że maszyna wyskoczy z cięcia w sposób niekontrolowany. Pracować z umiarkowanym posuwem, dostosowanym do obrabianego materiału. Nie przekrzywiać, nie naciskać, nie kołysać.

Usuwanie zakłóceń

Awaria	Możliwa przyczyna	Pomoc
Zabezpieczenie przed przeciążeniem: prędkość obrotowa pod obciążeniem ZNACZNIE spada.	Temperatura silnika jest za wysoka!	Pozostawić maszynę na biegu jałowym i poczekać, aż ostygnie.
Zabezpieczenie przed przeciążeniem: Prędkość obrotowa pod obciążeniem LEKKO spada.	Maszyna jest przeciążona.	Kontynuować pracę ze zredukowanym obciążeniem.
Układ wyłączenia bezpieczeństwa S-automatic: maszyna została WYŁĄCZONA samoczynnie.	Przy zbyt szybkim narastaniu prądu (np. w przypadku nagłego zablokowania lub odbicia) maszyna jest wyłączana.	Wyłączyć maszynę za pomocą włącznika/ wyłącznika [5]. Następnie włączyć ponownie i kontynuować pracę. Unikać kolejnego zablokowania. Patrz rozdział Odbicie i odpowiednie instrukcje bezpieczeństwa.
Zabezpieczenie przed samoczynnym uruchomieniem: Maszyna nie pracuje.	Zadziałało zabezpieczenie przed samoczynnym uruchomieniem.	Jeżeli wtyczka jest podłączana do sieci, gdy maszyna jest włączona, lub gdy nastąpiło przywrócenie zasilania elektrycznego po zaniku, maszyna nie uruchamia się. Wyłączyć i ponownie włączyć maszynę.

Konserwacja i czyszczenie



Uwaga!

Czyszczenie przeprowadzać tylko przy wyciągniętej wtyczce sieciowej.



Maska przeciwpyłowa lub maska oddechowa muszą filtrować pył powstający przy danym zastosowaniu.

Czyszczenie silnika



Regularnie i dokładnie czyścić maszynę sprężonym powietrzem nadmuchiwanym przez tylne szczeliny wentylacyjne. W tym czasie urządzenie należy trzymać w sposób zapewniający bezpieczeństwo.

Akcesoria

Stosować tylko oryginalne akcesoria firmy Würth. Stosować tylko akcesoria spełniające wymagania i parametry podane w niniejszej instrukcji eksploatacji.

Montować akcesoria w sposób bezpieczny i niezawodny. Jeśli maszyna jest używana w uchwycie: przymocować maszynę w sposób bezpieczny i niezawodny. Utrata kontroli może spowodować obrażenia.

A Zaciski

- Ø 3 mm = **art. XX**
- Ø 1/8" = **art. XX**
- Ø 6 mm = **art. XX**
- Ø 1/4" = **art. XX**
- Ø 8 mm = **art. XX**

B Wspornik mocujący **art. XX** do mocowania podczas prac z wałkami elastycznymi (dokręcić śrubę mocującą), patrz:

C Patłk zaciskowy **art. XX** do bezpiecznego i niezawodnego przymocowania na stole warsztatowym (dokręcić śrubę mocującą).

D Ładowarki: **art. XX, art. XX** itp.

Części zamienne

Jeżeli pomimo uważnej eksploatacji i kontroli dojdzie do awarii urządzenia, wówczas wykonanie naprawy należy zlecić firmie Würth masterService.

W razie wszelkich pytań i zamówień części zamiennych należy koniecznie podać numer art. z tabliczki znamionowej urządzenia.

Aktualna lista części zamiennych urządzenia znajduje się w Internecie na stronie „<http://www.wuerth.com/partsmanger>” lub można ją zamówić w najbliższym oddziale firmy Würth.

Gwarancja

Na urządzenie firmy Würth udzielamy gwarancji zgodnej z krajowymi przepisami prawnymi od daty zakupu (rachunek lub paragon).

Powstałe uszkodzenia będą usuwane w ramach wymiany lub naprawy. Gwarancją nie są objęte uszkodzenia, które są spowodowane nieprawidłową obsługą.

Reklamacje mogą być uznawane wyłącznie wtedy, gdy urządzenie zostanie dostarczone w stanie nierozłożonym do oddziału Würth, przedstawiciela handlowego Würth lub autoryzowanego serwisu Würth.

Zastrzega się prawo do zmian technicznych.

Firma nie ponosi odpowiedzialności za błędy w druku.

Utylizacja



W żadnym wypadku nie wolno wyrzucać urządzenia do zwykłych odpadów domowych. Urządzenie należy utylizować poprzez autoryzowany lub komunalny zakład oczyszczania i przetwarzania odpadów. Należy przy tym

przestrzegać aktualnie obowiązujących przepisów. W razie wątpliwości należy skontaktować się z zakładem oczyszczania i przetwarzania odpadów. Materiały opakunkowe należy usuwać zgodnie z przepisami ochrony środowiska.

CE Deklaracja zgodności

Oświadczamy na naszą wyłączną odpowiedzialność, że produkt ten jest zgodny z wymogami następujących norm lub dokumentów normatywnych:

Normy

- EN 60745-1:2009 + A11:2010
- EN 60745-2-23:2013
- EN 55014-1:2006 + A1:2009 + A2:2011
- EN 55014-2:1997 + A1:2001 + A2:2008
- EN 61000-3-2:2006 + A1:2009 + A2:2009
- EN 61000-3-3:2008
- EN 50581:2012

zgodnie z postanowieniami dyrektyw:

Dyrektywa WE

- 2014/30/WE
- 2006/95/WE
- 2011/65/WE

Dokumentacja techniczna dostępna w:
Adolf Würth GmbH & Co. KG, dział PPT
Reinhold-Würth-Straße 12 - 17,
74653 Künzelsau, NIEMCY



F. Wolpert
prokurent
kierownik działu
zarządzania produktami



Dr inż. S. Beichter
prokurent
kierownik działu jakości

Künzelsau: 16.06.2016



Készüléke első használata előtt olvassa el ezt az üzemeltetési útmutatót, és ez alapján járjon el. Őrizze meg a jelen üzemeltetési útmutatót későbbi használat céljából vagy a későbbi tulajdonos számára.



FIGYELMEZTETÉS – Az első üzembe helyezés előtt feltétlenül olvassa el a **Biztonsági utasítást!**

Az üzemeltetési útmutató és a biztonsági utasítások be nem tartása esetén a készülék károsodhat, és a kezelőt, valamint más személyeket fenyegető veszélyek keletkezhetnek. Szállítási sérülések esetén azonnal tájékoztassa a kereskedőt.



Biztonsági utasítások



Megjegyzés

Tilos a készüléken változtatásokat végezni vagy kiegészítő készülékeket létrehozni. Ezek a módosítások személyi sérülésekhez és hibás működéshez vezethetnek.

- A készüléken javításokat csak az ezzel megbízott és képzéssel rendelkező személyek végezhetnek. A munkákhoz mindig az Adolf Würth GmbH & Co. KG vállalat eredeti pótalkatrészeit használja. Ezzel biztosított, hogy a készülék biztonsága marad.

Munkavégzés közben tartsa be az alábbi biztonsági előírásokat



Viseljen mindig védőszemüveget, fülvédőt, védőkesztyűt és légzésvédőt.

- A készüléket kizárólag akkor szabad használni, ha helyesen és teljesen össze van szerelve. A hiányzó alkatrészek súlyos sérüléseket okozhatnak.

Köszörülésre, csiszolópapírral történő csiszolásra, drótkefe használatára, polírozásra és darabolásra vonatkozó közös biztonsági tudnivalók:

- Ne használjon olyan tartozékot, amelyet a gyártó nem speciálisan ehhez az elektromos kéziszerszámhoz fejlesztett ki, ill. amelynek a használatát nem ajánlja kifejezetten. Önmagában az, hogy egy adott tartozék az elektromos kéziszerszámra felszerelhető, még nem garantálja annak biztonságos használatosságát.
- A betétszám megengedett fordulatszámának legalább az elektromos kéziszerszámon megadott maximális fordulatszám értékét el kell érnie. A megengedettnél gyorsabban forgó tartozék eltörhet és darabjai szerteszét repülhetnek.
- A betétszám külső átmérőjének és vastagságának meg kell felelnie az elektromos kéziszerszámra előírt méretadatoknak. A helytelenül méretezett betétszámot nem lehet kellően árnyékolni vagy ellenőrizni.
- A csiszolókorongoknak, karimáknak, csiszolótányérokknak vagy más tartozékoknak pontosan illeszkedniük kell az elektromos kéziszerszám csiszoló tengelyére.



Biztonsági utasítások

- Ha a szerszám nem illeszkedik pontosan az elektromos kéziszerszám csiszolóengelyére, egyenetlen lesz a forgása, erőteljesen megnövekedhet a rezgése, és a kezelő elveszítheti uralmát a gép fölött.
- Ne használja sérült betétszerszámmal a be rendezést. Minden használat előtt ellenőrizze a csiszolótárcsákhoz hasonló betétszerszámokat, hogy nem csorbultak-e ki, nincs-e rajtuk repedés, nem kopottak-e vagynem használódtak-e el erősen, ill. nincsenek-e kilazult vagy törött drótok a drótkéfén. Ha az elektromos kéziszerszám vagy a felszerelt betétszerszám leesik, ellenőrizze, hogy nem sérülte meg, szükség esetén cserélje ki a sérült szerszámot. Ha ellenőrizte és felszerelte a betétszerszámot a készülékre, győződjön meg arról, hogy sem Ön, sem a környéken levő más személy ne legyen a forgó betétszerszám síkjában, majd egy percre kapcsolja maximális fordulatszámra a készüléket. A sérült betétszerszám általában már ezalatt a tesztidőszak alatt eltörik.
- Figyeljen arra, hogy más személyek biztonságos távolságban tartózkodjanak a munkaterülettől. A munkaterületre belépő személyek minden esetben viseljenek személyvédőfelszerelést. A munkadarabról vagy a törött betétszerszámról lepattogzó szilánkok messzire repülhetnek, így a munkaterület közvetlen környezetén kívül is okozhatnak sérüléseket.
- Az elektromos kéziszerszámot kizárólag a szigetelt markolatnál fogva tartsa, ha fennáll a veszélye, hogy a betétszerszám munka közben rejtett villamos vezetékbe vagy a készülék saját elektromos vezetékébe vághat. A feszültség alatt álló vezeték érintése a gép fém részeit is feszültség alá helyezheti, és ez elektromos áramütést okozhat.
- Tartsa távol a tápkábelt a forgó betétszerszámoktól. Ha elveszíti az ellenőrzést a készülék fölött, a hálózati kábel elszakadhat vagy beakadhat, és kezét vagy karját elkapathatják a forgó alkatrészek.
- Soha ne tegye le az elektromos kéziszerszámot, mielőtt a betétszerszám teljesen le nem áll. A forgó betétszerszám érintkezésbe kerülhet a lerakó felülettel, miáltal elveszítheti az ellenőrzést az elektromos kéziszerszám fölött.
- Ne működtesse az elektromos kéziszerszámot szállítás közben. A ruháját elkaphatja a forgó betétszerszám, mely a rántás következtében az Ön testébe fúródhat.
- Rendszeresen tisztítsa meg az elektromos kéziszerszám szellőzőnyílásait. A motor szellőzése beszívhatja a port a házba, és a nagy mennyiségben felgyülemlt fémpor elektromos veszélyeket okozhat.
- Ne használja az elektromos kéziszerszámot éghető anyagok közelében. A pattogó szikráktól ezek az anyagok meggyulladhatnak.
- Ne használjon olyan betétszerszámot, amelynek a hűtéséhez folyadékra van szükség. Víz vagy más folyékony hűtőanyag használata esetén fennáll az elektromos áramütés veszélye.

Visszacsapódás és a megfelelőbiztonsági tudnivalók

A visszacsapódás a forgó betétszerszám -pl. csiszolókorong, csiszolótányér, drótkéfe stb. beakadása vagy blokkolása következtében jelentkező hirtelen reakció. A beakadás vagy blokkolás a forgó betétszerszám hirtelen leállításához vezet. A kezelő ekkor elveszítheti az ellenőrzést az elektromos kéziszerszám fölött, mely a betétszerszám forgásirányával ellentétes irányban a blokkolás helyé felé csapódhat.

Ha pl. a csiszolótárcsa beakad a munkadarabba és leblokkol, a csiszolótárcsának a munkadarabba merülő pereme beakadhat, aminek következtében kitorhet egy darab a csiszolótárcsából, vagy visszacsapódást okozhat. A csiszolótárcsa ekkor a kezelő felé vagy ezzel ellentétes irányban mozdul el, attól függően, hogy milyen a tárcsa forgásiránya a blokkolási ponton. Ennek hatására akár el is törhet a csiszolótárcsa.

A visszacsapódás az elektromos szerszám nem megfelelő ill. hibás használatából adódik. A következőkben leírt óvintézkedések betartásával ennek előfordulása elkerülhető.

- Soha ne nyúljon kezével a forgó betétszerszámok közelébe. A betétszerszám visszacsapódásakor a kezébe vágódhat.



Biztonsági utasítások

- Fogja szorosan az elektromos kéziszerszámot, teste és karja pedig olyan helyzetben legyen, hogy fel tudja fogni a visszacsapódásból eredő erőket. Használja mindig a pótfogantyút, ha az rendelkezésre áll, hogy felfutáskor a lehető legbiztosabb ellenőrzést gyakorolhassa a visszacsapódásból eredő erők vagy a reakciónyomatékok fölött. A kezelő megfelelő óvintézkedések megtételével uralma alatt tarthatja a visszacsapódásból eredő és a reakcióerőket.
- Ügyeljen rá, hogy ne olyan helyen álljon, amerre az elektromos kéziszerszám visszacsapódáskor elmozdulhat. A visszacsapódás azzal ellentétes irányban mozdtítja el az elektromos kéziszerszámot, mint amerre a blokkolás helyén a csiszoló tárcsa mozog.
- Különösen óvatosan használja a szerszámot a sarkokban, éles peremek környékén stb. Akadályozza meg, hogy a betétszerszám visszapatantjon a munkadarabról, és beszoruljon. A forgó betétszerszám a sarkokban, éles peremek közelében vagy visszapatantáskor hajlamos a beszorulásra. Ez az ellenőrzés elvesztéséhez vagy visszacsapódáshoz vezethet.
- Ne használjon láncfűrészlapot vagy fogazott fűrészlapot. Az ilyen betétszerszámok gyakran vezetnek visszacsapódáshoz vagy ahhoz, hogy a kezelő elveszítse ellenőrzését az elektromos kéziszerszám fölött.
- Mindig az Ön által kiválasztott csiszolókorongnak megfelelő méretű és formájú, sértetlen állapotban lévő befogókarimát használjon. A megfelelő karimák megtámasztják a csiszolókorongot, és ezáltal csökkentik a csiszolókorong eltörésének veszélyét. A vágókorongok számára szolgáló karimák eltérhetnek az egyéb csiszolókorongok számára szolgáló karimáktól.
- Ne használjon nagyobb elektromos kéziszerszámhoz való elhasználandó csiszolókorongokat. A nagyobb elektromos kéziszerszámokhoz való csiszolókorongok nem a kisebb elektromos kéziszerszámok által használt magasabb fordulatszámnak megfelelően vannak kialakítva és eltörhetnek.

További speciális biztonsági utasítások a vágókorongos darabolásra vonatkozóan:

- Kerülje el, hogy a vágókorong beszoruljon vagy túl magas érintkezési nyomás érje. Ne végezzen túlságosan mély vágásokat. A vágókorong túlterhelése fokozza a korongok igénybevitelét és a beszorulás vagy elakadás veszélyét és ezáltal elősegíti a visszacsapódás vagy a csiszolótest eltörésének lehetőségét.
- Kerülje a forgó vágókorong előtti és mögötti területet. Ha a vágókoronggal egy vonalban áll, és így mozgatja a vágókorongot a munkadarabban magától eltávolítva, visszacsapódás esetén az elektromos kéziszerszám a forgó koronggal együtt egyenesen az Ön irányába repül.
- Ha a vágókorong beszorul vagy Ön abbahagyja a munkát, kapcsolja ki a készüléket, és tartsa a kezelést addig, amíg a korong nyugalmi helyzetbe kerül. Soha ne próbálja meg a forgó vágókorongot kihúzni a vágásból, mivel ennek következményeként visszacsapódás léphet fel. Keresse meg és szüntesse meg a beszorulás okát.
- Ne kapcsolja be ismét az elektromos kéziszerszámot, amíg az a munkadarabban található. Várja meg először, amíg a vágókorong eléri a teljes fordulatszámot, mielőtt óvatosan folytatná a vágást. Ellenkező esetben a korong beszorulhat, kipattanhat a munkadarabból vagy visszacsapódást okozhat.

A csiszolásra és darabolásra vonatkozó speciális biztonsági utasítások

- Kizárólag az elektromos kéziszerszám számára engedélyezett csiszolótesteket, valamint az ezen csiszolótestek számára tervezett védőfedelelet használjon. Azon csiszolótesteket, amelyek nem az elektromos kéziszerszám számára szolgálnak, nem lehet megfelelően levédeni, és nem biztonságosak.
- A csiszolótesteket kizárólag a javasolt alkalmazási lehetőségekre szabad használni. Pl.: Soha ne használja a vágókorong oldalsó felületét csiszolásra. A vágókorongok a korong szélével való anyaglehordásra szolgálnak. Az ezen csiszolótestekre ható oldalirányú erők következtében a korong eltörhet.



Biztonsági utasítások

- Támassza meg a lemezeket vagy nagy munkadarabokat a beszorult vágókorong által okozott visszacsapódás kockázatának csökkentése érdekében. A nagy munkadarabok a saját súlyuk alatt elhajolhatnak. A munkadarabot a korong mindkét oldalán meg kell támasztani, mégpedig a vágás közelében ugyanúgy, mint a szélén.
- Legyen különösen óvatos a meglévő falakban vagy más nem belátható területeken végzett ún. "zsebvágások" esetén. A falba irányított vágókorong vágás közben visszapatannhat a gáz- vagy vízvezetésekről, elektromos vezetésekről vagy más tárgyokról.

A csiszolópapírral való csiszolásra vonatkozó speciális biztonsági utasítások:

- Ne használjon túl nagy méretű csiszolópapírt, hanem tartsa be a csiszolópapír méretére vonatkozó gyártói utasításokat. A csiszolóátvány szélén túlnyúló csiszolópapír sérüléseket okozhat, valamint a csiszolópapír beszorulásához, elszakadásához vagy visszacsapódáshoz vezethet.

Különleges biztonsági tudnivalók a polírozásra vonatkozóan:

- Ne hagyja, hogy a polírozófedélen laza részek legyenek, különösen a rögzítőzsinóroknál. Rögzítse vagy rövidítse meg a rögzítőzsinórokat! A laza, forgó rögzítőzsinórok elkaphatják az ujját, vagy beleakadhatnak a munkadarabba.

Drótkéfével való munkavégzésre vonatkozó speciális biztonsági utasítások:

- Vegye figyelembe, hogy a drótkéféből szokásos használat mellett is drótszálak hullhatnak ki. Ne terhelje túl a drótkat túl nagy érintkezési nyomás által. A szétrepülő drótszálak nagyon könnyen áthatolhatnak a vékony ruházaton és/vagy behatolhatnak a bőrébe.
- Amennyiben védőfedél használata javasolt, akadályozza meg, hogy a védőfedél és a drótkéfe érintkezzen egymással. A tányér- és fazékekék átmérője az érintkezési nyomás és a centrifugális erők következtében megnöhet.

További biztonsági tudnivalók:

- Használjon rugalmas alátétet, ha mellékeltek olyat a csiszolóeszközhöz, és ha annak használata előírás.
- Vegye figyelembe a szerszám vagy tartozék gyártója által közölt adatokat! Védje a tárcsát a zsírtól és az ütésektől! A csiszolóeszközöket gondosan, a gyártó előírásai szerint kell tárolni és használni.
- Soha ne használjon vágó csiszolókorongot durva csiszoláshoz! A vágó csiszolókorongot tilos oldalirányú nyomásnak kitenni.
- A csiszolóhengely reteszelését fel, és legyen biztosítva elcsúszás ellen, pl. befogó szerkezet segítségével. A nagy munkadarabokat megfelelően alá kell támasztani.
- A csiszolóhengely reteszelését **[4]** kizárólag a motor nyugalmi helyzetében működtesse **[GSL 700-E, GSL 950-E POWER]**.
- Ne nyúljon a forgó szerszámhoz! A forgácsot és hasonlókat kizárólag a gép nyugalmi helyzetében távolítsa el.
- Gondoskodjon róla, hogy a csiszolóeszköz a használat előtt helyesen legyen felszerelve és rögzítve, és hagyja a szerszámot 60 másodpercig biztonságos helyzetben üresjáratban járni. Állítsa le azonnal, ha jelentős rezgések lépnek fel vagy más hiányosságot tapasztal. Amennyiben ez bekövetkezik, ellenőrizze a gépet a hiányosság okának meghatározása érdekében.
- Gondoskodjon róla, hogy a használat során keletkező szikrák ne jelenthessenek veszélyt, pl. ne érhessek a felhasználót vagy más személyt vagy ne gyújthassanak fel valamilyen gyúlékony anyagot. Védje a veszélyeztetett területeket nehezen gyúlékony takarókkal. A tűzveszélyes területeken tartson készenlétben megfelelő oltóanyagot.
- Vegye figyelembe a megmunkálandó anyagok vonatkozásában az Önök országában érvényes előírásokat.
- Olyan anyagokat, amelyek megmunkálásakor egészségkárosító porok vagy gőzök keletkeznek (pl. azbeszt), a készülékkel nem szabad megmunkálni.
- Biztonsági okokból használja mindig a felszerelt gumivédőt **[3]**, ill. a kiegészítő fogantyút.



Biztonsági utasítások

- Az olyan anyagokból származó porok, mint az ólomtartalmú festékek, egyes fafajták, ásványok és fémek, egészségkárosító hatásúak lehetnek. A porok beszívása vagy az azokkal való érintkezés a felhasználó vagy a közelben tartózkodó személyek esetén allergiás tüneteket és/vagy légúti megbetegedéseket okozhat.
Egyes porok, mint pl. a tölgy- és bükkfapor, rákkeltőnek számítanak, különösen fakezelő adalékanyagok (kromát, favedő anyag) használata esetén. Azbeszttartalmú anyagokat csak szakembereknek szabad megmunkálni.
 - Lehetőleg alkalmazzon porszívást.
 - Gondoskodjon a munkahely jó szellőzéséről.
 - Javasoljuk, hogy viseljen P2 szűrőosztályba tartozó légzésvédő álarcot.
- Sérült, nem kerek ill. beremegő szerszámot nem szabad használni.
- A megmunkálás során, különösen fémek megmunkálásakor, vezetőképes por rakódhat le a gép belsejében. Ez lehetővé teheti elektromos energia átvezetését a gép házára. Ez ideiglenesen elektromos áramütés veszélyéhez vezethet. Ezért szükséges, hogy a gép működése közben, rendszeresen, gyakran és alaposan kifúvassák a gépet sűrített levegővel, a hátsó szellőzőnyíláson át. Eközben a gépet biztonságosan kell tartani.
- Húzza ki a csatlakozódugót a dugaszolóaljzatból, mielőtt bármiféle beállítást, átszerelést, karbantartást vagy tisztítást végezne.
- Ajánlott telepített elszívóberendezést alkalmazni, és hibaáram-védőkapcsolót (FI-relé) kapcsolni a gép elé. Ha a hibaáram-védőkapcsoló lekapcsolja a gépet, akkor ellenőrizze és tisztítsa meg a gépet. A motor tisztítását lásd a Karbantartás/tisztítás című fejezetben.
- **Csak eredeti Würth tartozékokat és pótalkatrészeket használjon.**

Rendeltetésszerű használat

A készülékeket kizárólag az alábbi alkalmazásokra szabad használni:

- Fém felületek csiszolóheggyel való finom csiszolása.
- Fém felületeken kis vágókoronggal végzett finom vágási munkák.
- Nemvas fémek, műanyagok, keményfa stb. nyeles maróvaló való marása.
- Ecset- és kerek drótkéfével végzett munkák.
- Különböző formájú polírozó testekkel végzett munkák.
- Filc polírozó testekkel végzett munkák.
- Lamellás dörzskerekkel végzett munkák.

Nem alkalmas polírozó haranggal végzett munkákra.

Minden ezen túlmenő használat nem rendeltetésszerű használatnak minősül.

A nem rendeltetésszerű használatból eredő károkért a felhasználó vállalja a felelősséget.

A készülék alkotóelemei

Áttekintés (1. ábra)

- 1 Szorítópatron
 - 2 Szorítópatron anyja
 - 3 Gumi védő*
 - 4 A csiszolófengely reteszelése*
 - 5 Be-/kikapcsoló
 - 6 Fő fogantyú
 - 7 Beállítókerék a fordulatszám beállításához
- * a felszereltségtől függően

A készülék jellemző értékei

	Egység	Cikksz. 0702 520 x	Cikksz. 0702 521 x	Cikksz. 0702 522 x
S (csiszoló tengely reteszelés szerszámcserehez)			✓	✓
n (üresjáratú fordulatszám (max. fordulatszám))	/min	13000 - 34000	10000 - 30500	2500 - 8700
n ₁ (terhelési fordulatszám)	/min	24000	24000	7200
P ₁ (névleges felvett teljesítmény)	W	710	710	950
P ₂ (leadott teljesítmény)	W	430	430	510
D _{max} (maximális csiszolókorong-átmérő)	mm (in)	43 (1 11/16)	50 (2)	55 (2 5/32)
T _{max} (főbbszörös csiszolókorongok max. vastagsága)	mm (in)	6 (1/4)	6 (1/4)	6 (1/4)
d (a szorítópatron szorítófurata)	mm (in)	6 (1/4 ")	6 (1/4 ")	6 (1/4 ")
m (tömeg)	kg (lbs)	1,4 (3.1)	1,6 (3.6)	1,7 (3.8)

Fordulatszám-fokozat	Cikksz. 0702 520 x	Cikksz. 0702 521 x	Cikksz. 0702 522 x
1	13000 min ⁻¹	10000 min ⁻¹	2500 min ⁻¹
2	18000 min ⁻¹	14000 min ⁻¹	4000 min ⁻¹
3	23000 min ⁻¹	18500 min ⁻¹	5500 min ⁻¹
4	27000 min ⁻¹	22000 min ⁻¹	7000 min ⁻¹
5	30500 min ⁻¹	26000 min ⁻¹	8000 min ⁻¹
6	34000 min ⁻¹	30500 min ⁻¹	8700 min ⁻¹

Információk a zajról/vibrációról

A mérési adatokat az EN 60745 alapján számítottuk ki.

	Egység	Cikksz. 0702 520 x	Cikksz. 0702 521 x	Cikksz. 0702 522 x
a _{h,SG} /K _{h,SG} *)	m/s ²	6,8/1,5	5,6/1,5	< 2,5/1,5
a _{h,SG} /K _{h,SG} *)	m/s ²	-	16,9/1,5	< 2,5/1,5
L _{pA} /K _{pA}	dB(A)	82/3	80/3	87/3
L _{WA} /K _{WA}	dB(A)	93/3	91/3	98/3

a_{h,SG} = rezgés-kibocsátási érték

K_{h,SG} = pontatlanság (rezgés)

L_{pA} = hangnyomásszint

LWA = hangteljesítményszint

K_{pA}, K_{WA} = pontatlanság

*) A megadott rezgés-kibocsátási értékek:

- mérése szabványos vizsgálati módszer szerint történt, és az elektromos kéziszerszámok egymással való összehasonlítására használhatók.
- felhasználhatók a szünetidők előzetes becslésére.

Munkavégzés közben a zajszint meghaladhatja a 80 dB (A) értéket. **Viseljen hallásvédőt!**

Elektromágneses zavarok: Fokozott külső elektromágneses zavarok hatására egyedi esetekben átmeneti fordulatszám-ingadozások léphetnek fel, vagy működésbe léphet az újbóli bekapcsolás elleni védelem. Ebben az esetben kapcsolja ki, majd ismét be a gépet.

Üzembe helyezés előtt



Hasonlítsa össze, hogy a típus táblán megadott hálózati feszültség és hálózati frekvencia megegyezik-e a használt elektromos hálózat jellemzőivel.

Szorítópatronok



A szerszám nyelének átmérője pontosan ugyanannyi legyen, mint a szorítópatron szorítófuratának [1] átmérője!

Különböző méretű nyelkek számára szolgáló szorítópatronok [1] állnak rendelkezésre. Lásd a Tartozékok című fejezetet.

A szerszámok behelyezése



Húzza ki a hálózati csatlakozót a dugaszolóaljzatból!



Kizárólag olyan szerszámokat használjon, amelyek alkalmasak az Ön által használt gép üresjárati fordulatszámára számára! Lásd a Műszaki adatokat.



A csiszolóhegyek esetén tilos túllépni a gyártó által megadott maximálisan engedélyezett szabad nyélhosszúságokat!

- A szerszámot úgy helyezze be a szorítópatronba [1], hogy a patron a nyelet teljes hosszúságában befogja.
- Állítsa meg a csiszoló tengelyt (A 0702 520 x cikkszámok esetén a mellékelt 13 mm-es villáskulccsal. A 0702 521 x cikkszámok esetén a csiszoló tengely reteszelésének [4] működésével).
- Húzza meg szorosan a szorítópatron anyát [2] a 19 mm-es villáskulccsal.



Amikor a szorítópatronban nem található szerszám, ne kulccsal húzza meg a szorítópatront, hanem csak kézzel csavarja fel!

Üzemelés

Be-/kikapcsolás



Először kapcsolja be, majd helyezze a betétszerszámot a munkadarabra.



Akadályozza meg a véletlen elindulást: Kapcsolja ki mindig a gépet.



Folyamatosan bekapcsolt gép esetén a gép akkor is tovább működik, ha kiesik a kezéből. Ezért mindig két kézzel tartsa a gépet az erre kialakított fogantyúknál [6] fogva, álljon stabilan és összpontosítson a munkára.

- **Bekapcsolás:** Tolja előre a BE/KI kapcsolót [5]. A folyamatos bekapcsoláshoz billentse lefelé, amíg reteszlődik.
- **Kikapcsolás:** Nyomja meg a BE/KI kapcsoló [5] hátsó részét, és engedje el.

A fordulatszám beállítása

A beállítókerékkel [7] elvégezhető a fordulatszám előválasztása és fokozatmentes beállítása. A fordulatszámokat lásd a Műszaki adatoknál.

Tudnivalók a munkavégzéshez

Csiszolás, csiszolópapírral való csiszolás, drótkéfe használata, polírozás:

- A gépet enyhén nyomja a felületre, és mozgassa ide-oda.
- Marás: A gépet enyhén nyomja a felületre
- Darabolás: Daraboláskor ellentétes irányban dolgozzon. Másképp fennáll a veszélye, hogy a gép ellenőrizetlenül kipattan a vágás mentéből. Mérsékelt, a megmunkálandó anyagnak megfelelő előtolással dolgozzon. Ne döntse meg, ne nyomja, ne rezegtesse a gépet.

Hibaelhárítás

Zavar	Lehetséges ok	Segítségnyújtás
Túlterhelés elleni védelem: A terhelési fordulatszám ERŐSEN csökken.	A motorhőmérséklet túl magas!	Járassa üresjáratban a gépet, amíg a gép lehűl.
Túlterhelés elleni védelem: A terhelési fordulatszám ENYHÉN csökken.	A gép túlterhelt.	Csökkentett terheléssel folytassa a munkát.
S-automatic biztonsági lekapcsolás: A gép auto- matikusan KIKAPCSOLT.	Túl nagy áramnövekedési sebesség esetén (ami pl. hirtelen beszorulás vagy visszacsapa- pódás esetén lép fel) a gép kikapcsol.	Kapcsolja ki a gépet a BE/KI kapcsolóval [5] . Ezt követően kapcsolja be ismét, és folytassa szokás szerint a munkát. Kerülje a további beszorulásokat. Lásd a Visszacsapódás és a megfelelő biztonsági tudnivalók című fejezetet.
Újbóli bekapcsolás elleni védelem: A gép nem működik.	Működésbe lépett az újbóli bekapcsolás elleni védelem.	Ha bekapcsolt gép mellett dugják be a hálózati csatlakozót vagy állítják ismét helyre az áramellátást áramszünet után, a gép nem indul be. Kapcsolja ki, majd ismét be a gépet.

Karbantartás és tisztítás



Figyelem!

A készüléket kizárólag kihúzott hálózati csatlakozódugó esetén tisztítsa.



A por- vagy légzésvédő maszknak ki kell szűrnie az alkalmazás során keletkező port.

Motortisztítás



Fúvassa ki a gépet sűrített levegővel rendszeres, gyakori időközönként és alaposan a hátsó szellőzőnyíláson keresztül. Eközben a gépet biztonságosan kell tartani.

Tartozékok

Kizárólag eredeti Würth tartozékokat használjon. Kizárólag olyan tartozékokat használjon, amelyek megfelelnek az üzemeltetési útmutatóban szereplő követelményeknek és jellemző adatoknak.

Szerelje fel biztonságosan a tartozékokat. Ha a gépet tartóban üzemelteti: Rögzítse biztonságosan a gépet. Az ellenőrzés elvesztése sérülésekhez vezethet.

A Szorítópatronok

- Ø 3 mm = **Cikksz. XX**
- Ø 1/8" = **Cikksz. XX**
- Ø 6 mm = **Cikksz. XX**
- Ø 1/4" = **Cikksz. XX**
- Ø 8 mm = **Cikksz. XX**

B Rögzítő bak **Cikksz. XX** hajlékony tengelyekkel végzett munkák esetén való rögzítéshez (húzza meg a szorítócsavart), erre vonatkozóan:

C Szorítókegyl **Cikksz. XX** a munkaasztalra való biztonságos rögzítéshez (húzza meg a szorítócsavart).

D Töltőeszközök: **Cikksz. XX, Cikksz. XX** többek között

Pótalkatrészek

Amennyiben a készülék a gondos gyártási és ellenőrzési eljárások ellenére meghibásodik, akkor a javítást valamely Würth masterService szolgálatával végeztesse el.

Bármilyen kérdés és pótalkatrészek rendelése esetén kérjük, feltétlenül adja meg a készülék típusábláján szereplő cikkszámot.

A készülék aktuális alkatrészlistáját megtalálhatja az Interneten a „<http://www.wuerth.com/partsmanager>” címen vagy megrendelheti a legközelebbi Würth-képviselettől.

Szavatosság

Erre a Würth készülékre a vásárlás dátumától számítva a törvényben előírt, ill. az adott országban hatályos rendelkezéseknek megfelelő garanciát vállalunk (számlával vagy szállítólevéllel történő igazolás alapján).

A keletkezett károkat pótszállítás vagy javítás útján megszüntetjük. Azok a károk, amelyek a szakszerűtlen kezelésre vezethetők vissza, kizárásra kerülnek a garanciából.

A reklamációk csak akkor fogadhatók el, ha a készüléket szétcsomagolt állapotban átadják a Würth-kirendeltségnek, a Würth külső képviseleti munkatársának vagy a Würth által felhatalmazott, elektromos készülékekkel foglalkozó vevőszolgálatnak.

Műszaki változtatások joga fenntartva.

A nyomtatási hibákért nem vállalunk felelősséget.

Ártalmatlanítás



A készüléket semmi esetre se dobja a szokásos háztartási hulladékba. A készüléket egy engedéllyel rendelkező hulladékfeldolgozó üzemben vagy a helyi önkormányzati hulladékgyűjtőn keresztül ártalmatlanítsa.

Vegye figyelembe az aktuálisan érvényes előírásokat. Kétség esetén vegye fel a kapcsolatot a hulladékfeldolgozó üzemmel. A csomagolóanyagokat környezetkímélő módon ártalmatlanítsa.

CE Megfelelőségi nyilatkozat

Kizárólagos felelősségünk tudatában kijelentjük, hogy ez a termék megfelel a következő szabványoknak és normatív dokumentumoknak:

Szabványok

- EN 60745-1:2009 + A11:2010
- EN 60745-2-23:2013
- EN 55014-1:2006 + A1:2009 + A2:2011
- EN 55014-2:1997 + A1:2001 + A2:2008
- EN 61000-3-2:2006 + A1:2009 + A2:2009
- EN 61000-3-3:2008
- EN 50581:2012

a köv. irányelv rendelkezéseinek megfelelően:

EK-irányelv

- 2014/30/EK
- 2006/95/EK
- 2011/65/EK

Műszaki dokumentáció beszerezhető:

Adolf Würth GmbH & Co. KG, Abt. PPT
Reinhold-Würth-Straße 12 - 17,
74653 Künzelsau, Németország



F. Wolpert
Cégvezető,
Termékmenedzsmen-
tező



Dr.-Ing. S. Beichter
Cégvezető,
minőségügyi vezető

Künzelsau: 16.06.2016



Před prvním použitím přístroje si bezpodmínečně pečlivě přečtěte tento návod k jeho obsluze a jednejte podle něj. Tento návod k provozu si uschovejte k pozdějšímu použití nebo pro dalšího majitele.



VAROVÁNÍ - Před prvním uvedením do provozu si bezpodmínečně pečlivě přečtěte **bezpečnostní pokyny!**

V případě nedodržování provozních a bezpečnostních pokynů mohou vzniknout škody na přístroji a může dojít k ohrožení operátorů i ostatních. Zjistíte-li škody vzniklé při přepravě, ihned informujte obchodníka.



Bezpečnostní pokyny



Poznámka

Je zakázáno provádět změny přístroje nebo vyrábět doplňkové přístroje. Takové změny mohou mít za následek poškození zdraví osob a chybnou funkci zařízení.

- Opravy zařízení smí provádět pouze k tomu pověřeni a proškolení pracovníci. Vždy používejte originální náhradní díly společnosti Adolf Würth GmbH & Co. KG. Tím je zajištěno udržení bezpečnost zařízení.

Při práci platí následující bezpečnostní pravidla



Vždy noste ochranné brýle, ochranu sluchu, ochranné rukavice a ochranu dýchacích cest.

- Zařízení je dovoleno používat pouze v kompletním a správně nainstalovaném stavu. Chybějící díly mohou být příčinou vážných zranění osob.

Společné bezpečnostní pokyny pro broušení, broušení smirkovým papírem, práce s drátěnými kartáči, leštění a řezání brusným kotoučem:

- Nepoužívejte příslušenství, které nebylo výrobcem speciálně uvažováno a doporučeno pro toto elektrické nářadí. Pouze to, že můžete příslušenství připevnit k Vašemu elektrickému nářadí, nezaručuje žádné bezpečné použití.
- Přípustný počet otáček použitého nástroje musí být minimálně tak vysoký jako maximální počet otáček, který je udán na elektrickém nářadí. Příslušenství, které se otáčí rychleji než je přípustné, se může rozlomit a odlétnout.
- Vnější průměr a tloušťka použitého nástroje musí odpovídat udaným rozměrům Vašeho elektrického nářadí. Chybně dimenzované použité nástroje nemohou být dostatečně chráněny nebo kontrolovány.
- Brusné kotouče, příruby, brousící talíře nebo jiné příslušenství musí přesně pasovat na brousící vřetenno Vašeho elektrického nářadí.
- Použité nástroje, které nepasují přesně na brousící vřetenno elektrického nářadí, se točí nestejně, silně vibrují a mohou vést ke ztrátě kontroly.



Bezpečnostní pokyny

- Nepoužívejte poškozené nástroje. Před každým použitím nástroje zkontrolujte brusné kotouče, zda nejsou odštipnuté a nemají trhliny, brusné talíře, zda nemají trhliny, nejsou opotřebené nebo silně odřené, drátěné kartáče, zda nemají uvolněné nebo popraskané dráty. Jestliže elektrické nářadí nebo používaný nástroj spadnou, zkontrolujte, zda nedošlo pádem k jejich poškození, nebo použijte nepoškozený nástroj. Jestliže jste nástroj zkontrolovali a používáte ho, držte osoby, které se nacházejí v blízkosti, mimo rovinu rotujícího používaného nástroje a přístroj nechte běžet jednu minutu maximálním počtem otáček. Poškozené nástroje většinou prasknou v průběhu tohoto testování.
- U jiných osob dbejte, aby udržovaly od vaší pracovní oblasti bezpečnou vzdálenost. Každý, kdo vstupuje do pracovní zóny, musí nosit osobní ochranné vybavení. Úlomky obrobku nebo zlomené použité nástroje mohou odlétnout a způsobit zranění také mimo přímou pracovní zónu.
- Držte nástroj pouze za izolované plochy pro uchopení, pokud provádíte práce, při kterých může použitý nástroj zasáhnout skrytá elektrická vedení nebo vlastní síťový kabel. Kontakt s elektricky vodivým vedením může uvést také kovové části přístroje pod napětí a může vést k zasažení elektrickým proudem.
- Síťový kabel ved'te v dostatečné vzdálenosti od otáčejících se nástrojů. Pokud ztratíte kontrolu nad přístrojem, může se síťový kabel protnout nebo zachytit a Vaše ruka nebo Vaše rameno se může dostat do rotujícího použitého nástroje.
- Odkládejte elektrické nářadí teprve tehdy, až se elektrické nářadí úplně zastaví. Rotující použitý nástroj se může dostat do kontaktu s odkládací plochou, čímž můžete ztratit kontrolu nad elektrickým nářadím.
- Nenechte elektrické nářadí běžet během doby, kdy ho nesete. Váš oděv může být náhodným kontaktem s rotujícím použitým nástrojem zachycen, a použitý nástroj se může zavrtat do Vašeho těla.
- Čistěte pravidelně ventilační otvory Vašeho elektrického nářadí. Motorový ventilátor vtahuje prach do pouzdra a silné nahromadění kovového prachu může způsobit elektrická nebezpečí.
- Nepoužívejte elektrické nářadí v blízkosti hořlavých materiálů. Jiskry mohou tyto materiály zapálit.
- Nepoužívejte žádné nástroje, které vyžadují kapalná chladiva. Použití vody nebo jiných kapalných chladiv může vést k zásahu elektrickým proudem.

Zpětný náraz a odpovídající bezpečnostní pokyny

Zpětný ráz je náhlá reakce v důsledku zachyceného nebo zablokovaného použitého nástroje (například brusného kotouče, brusného talíře, drátěného kartáče atd.). Zaháknutí nebo zablokování vede k náhlému zastavení rotujícího použitého nástroje. V důsledku toho působí v místě zablokování na nekontrolované elektrické nářadí silné zrychlení proti směru otáčení použitého nástroje.

Jestliže se například zachytí nebo zablokuje brusný kotouč v obrobku, může se okraj brusného kotouče zanořit do obrobku, zachytit a v důsledku toho se brusný kotouč může vylomit nebo způsobit zpětný ráz. Brusný kotouč se pak podle směru otáčení kotouče v místě zablokování pohybuje směrem k pracovníkovi obsluhy nebo od něj. Brusné kotouče mohou také prasknout. Zpětný ráz je důsledkem chybného nebo nesprávného použití elektrického nářadí. Je možné mu zabránit vhodnými preventivními opatřeními, jak je popsáno následně.

- Nepřibližujte se svojí rukou do blízkosti rotujících použitých nástrojů. Použitý nástroj se může při zpětném nárazu pohybovat po Vaší ruce.



Bezpečnostní pokyny

- Držte elektrické nářadí dobře pevně a uveďte Vaše tělo a Vaše paže do polohy, ve které budete schopni zachytit síly zpětného nárazu. Používejte vždy přidavnou rukojeť, pokud je k dispozici, abyste měli maximální kontrolu nad silami zpětného nárazu nebo reakčními momenty při rozběhu. Obsluha může vhodnými preventivními opatřeními zvládnout síly vznikající při zpětném nárazu a při reakci.
- Vyvarujte se svým tělem oblastí, do které se může elektrické nářadí při zpětném nárazu pohybovat. Zpětný náraz provádí elektrické nářadí v opačném směru proti pohybu brusného kotouče v místě blokování.
- Pracujte obzvlášť opatrně v oblasti rohů, ostrých hran atd. Zabraňte tomu, aby se použité nástroje neodrazily od obrobku a aby nedošlo k jejich sevření. Rotující použitý nástroj má sklony se vzpříčit v blízkosti rohů, ostrých hran nebo při odražení. Toto zapříčiní ztrátu kontroly nebo zpětný náraz.
- Nepoužívejte žádný řetězový nebo ozubený list. Takové použité nástroje způsobují často zpětný náraz nebo ztrátu kontroly nad elektrickým nářadím.
- Používejte pro Vámi vybraný brusný kotouč vždy nepoškozené upínací příruby ve správné velikosti a tvaru. Vhodné příruby podírají brusný kotouč a snižují tak nebezpečí prasknutí brusného kotouče. Příruby pro řezací kotouče se mohou lišit od přírub pro ostatní brusné kotouče.
- Nepoužívejte žádné opotřebované brusné kotouče z většího elektrického nářadí. Brusné kotouče pro větší elektrické nářadí nejsou dimenzovány pro vyšší otáčky menšího elektrického nářadí a mohou prasknout.

Další zvláštní bezpečnostní pokyny pro řezací broušení:

- Vyvarujte se zablokování řezacího kotouče nebo příliš vysoké přitlačné síle. Neprovádějte žádné nadměrně hluboké řezy. Přetížení řezacího kotouče zvyšuje jeho namáhání a náchylnost k sevření nebo zablokování a tím možnost zpětného nárazu nebo prasknutí brusného tělesa.
- Vyvarujte se prostoru před a za rotujícím řezacím kotoučem. Pokud budete v obrobku pohybovat řezacím kotoučem ve směru od sebe, může být v případě zpětného nárazu elektrické nářadí s rotujícím kotoučem odmrštěno přímo na Vás.
- Pokud dojde k sevření řezacího kotouče, nebo jestliže přerušíte práci, vypněte přístroj a držte ho klidně až do okamžiku, kdy se kotouč zastaví. Nikdy nezkoušejte vytahovat ještě běžící řezací kotouč z řezu, jinak může dojít ke zpětnému nárazu. Zjistěte a odstraňte příčinu sevření.
- Nezapínejte znovu elektrické nářadí, pokud se nachází v obrobku. Nechte nejprve řezací kotouč rozběhnout na jeho plné otáčky, a teprve poté pokračujte opatrně v řezu. V opačném případě se může kotouč zaháknout, vyskočit z obrobku a zapříčiní zpětný náraz.

Zvláštní bezpečnostní pokyny k broušení a k řezacímu broušení

- Používejte brusná tělesa, která jsou výhradně připuštěna pro Vaše elektrické nářadí, a ochranný kryt, který je určen pro tato brusná tělesa. Brusná tělesa, která nejsou určena pro toto elektrické nářadí, nemohou být dostatečně zakryta a nejsou bezpečná.
- Brusná tělesa se smí používat pouze pro doporučené možnosti použití. Např.: Nebruste nikdy postranní plochou řezacího brusného kotouče. Řezací brusné kotouče jsou určeny k úběru materiálu hranou kotouče. Postranní působení síly na tato brusná tělesa je může rozlomit.



Bezpečnostní pokyny

- Desky nebo velké obrobky podepřete, abyste snížili riziko zpětného nárazu v důsledku sevřeného řezacího kotouče. Velké obrobky se mohou v důsledku jejich vlastní hmotnosti prohnout. Obrobek se musí na obou stranách kotouče zapřít, a sice jak v blízkosti oddělovacího řezu, tak také u hrany.
- Buďte obzvláště obezřetní u "Řezání kapes" do stávajících stěn nebo do jiných oblastí, do kterých nemáte náhled. Vnořování řezací kotouč může při řezání do plynového nebo vodovodního vedení, do elektrických vedení nebo do jiných objektů způsobit zpětný náraz.

Zvláštní bezpečnostní pokyny k broušení smirkovým papírem:

- Nepoužívejte žádné předimenzované brusné listy, nýbrž respektujte údaje výrobce k velikosti brusného listu. Brusné listy, které přecházejí přes brusný talíř, mohou zapříčinit zranění a také mohou vést k zablokování, roztržení brusných listů nebo ke zpětnému nárazu.

Zvláštní bezpečnostní pokyny k leštění:

- Nedovolte, aby kryt leštičky měl některé díly volné, to platí zejména o upevňovací šňůře. Upevňovací šňůru dobře uložte nebo ji zkraťte. Volné, společně rotující připevňovací šňůry mohou zachytit Vaše prsty nebo se mohou zamotat v obrobku.

Zvláštní bezpečnostní pokyny k práci s drátěnými kartáči:

- Respektujte, že drátěný kartáč i během běžného použití ztrácí kusy drátů. Nepřetěžujte dráty příliš vysokou přítláčnou silou. Odlétávající kusy drátů mohou ležce proniknout skrz tenký oděv a/nebo pokožku.
- Pokud je doporučen ochranný kryt, zabraňte tomu, aby nedošlo k dotyku ochranného krytu s drátěným kartáčem. Kartáče talířového a hrncového tvaru mohou v důsledku přítláčné síly a odstředivých sil zvětšit svůj průměr.

Další bezpečnostní pokyny:

- Jestliže byly poskytnuty spolu s brusným prostředkem a jsou-li třeba, použijte pružné mezilehlé vrstvy.
- Dodržujte údaje výrobce nástroje nebo příslušenství! Chraňte kotouče před tukem a nárazy! Brousící prostředky se musí pečlivě uchovávat a musí se s nimi manipulovat podle pokynů výrobce.
- Nikdy nepoužívejte řezací brusné kotouče pro hrubovací broušení! Řezací brusné kotouče nesmí být vystaveny žádnému postrannímu tlaku.
- Obrobek musí pevně dosedat a musí být zajištěn proti sklouznutí například pomocí upínacích zařízení. Velké obrobky musí být dostatečně podepřeny.
- Aretaci vřetene [4] stisknout pouze při zastaveném motoru [GSL 700-E, GSL 950-E POWER].
- Nesahat na rotující nástroj! Třísky a podobně odstraňovat pouze při zastavení stroje.
- Postarejte se o to, aby brousící prostředek byl před použitím správně umístěn a připevněn, a nechte nástroj v běhu naprázdno v bezpečné poloze běžet po dobu 60 vteřin, ihned zastavit, pokud nastanou výrazné vibrace nebo pokud budou zjištěny jiné závady. Pokud tento stav nastane, zkontrolujte stroj, abyste zjistili příčinu.
- Postarejte se o to, aby jiskry vznikající při použití nevyvolaly žádné nebezpečí, např. aby nezasáhly uživatele nebo jiné osoby, nebo aby nezapálily vznětlivé substance. Ohrožené oblasti je třeba chránit pomocí těžko hořlavých dek. Mějte v oblastech ohrožených ohněm připraven v pohotovosti vhodný hasicí prostředek.
- Respektujte předpisy platné ve vaší zemi pro zpracování daných materiálů.
- Materiály, při jejichž obrábění vznikají zdraví nebezpečné prachy nebo výpary (například azbest) se nesmí zpracovávat.
- Pracujte z bezpečnostních důvodů vždy s nasazenou pryžovou manžetou [3] případně s přidavnou rukojetí.



Bezpečnostní pokyny

- Prachy z materiálů, jako je nátěr s obsahem olova, některé druhy dřeva, minerálie a kovy, mohou být zdraví škodlivé. Dotyk nebo vdechnutí prachů může vyvolat alergické reakce a/ nebo onemocnění dýchacích cest uživatele nebo osob, které se nachází v blízkosti. Určité prachy jako prach z dubového a bukového dřeva jsou považovány za rakovinou tvorné, obzvlášť ve spojení s přísadami pro úpravu dřeva (chroman, impregnační látky). Materiály obsahující azbest smí obrábět pouze kvalifikovaní pracovníci.
 - Je-li to možné, používejte odsávání prachu.
 - Zajistěte dobré větrání pracoviště.
 - Doporučuje se nosit dýchací masku s filtrem třídy P2.
- Je zakázáno používat poškozené, deformované nebo vibrující nástroje.
- Při zpracování, zvláště při zpracování kovů, se může uvnitř ve stroji usazovat vodivý prach. Výsledkem může být převedení elektrické energie na kryt stroje. To může způsobit občasné riziko úrazu elektrickým proudem. Proto je třeba běžící stroj pravidelně, často a důkladně vyčistit stlačeným vzduchem zadními větracími otvory. Přitom musí být stroj bezpečně držen.
- Zástrčku vytáhnout ze zásuvky dřívě, než se provede nějaké nastavení, přestrojení, údržba nebo čištění.
- Doporučuje se používat stacionární odsávací zařízení a předřadit ochranný vypínač proti chybnému proudu (FI). Při vypnutí stroje prostřednictvím ochranného vypínače chybového proudu se musí stroj prověřit a vyčistit. Čištění motoru viz kapitola údržba/čištění.
- **Používejte pouze originální příslušenství a náhradní díly společnosti Würth.**

Použití v souladu s určením

Přístroje se používají pouze pro následující účel:

- Pro jemné broušení kovů pomocí brusných kolíků.
- Pro jemné řezací broušení kovů pomocí malých řezacích brusných kotoučů.
- Pro frézování pomocí stopkových fréz nezelezných kovů, umělých hmot, tvrdého dřeva atd.
- Pro práci se štetcovými drátěnými kartáči a kruhovými drátěnými kartáči
- Pro práci s tvarovými leštícími tělesy
- Pro práci s plstěnými leštícími tělesy
- Pro práci s lamelovými broušícími kolečky

Není určen k práci s leštícími zvony.
Jakékoli použití přesahující tento rámec je považováno za použití v rozporu s určením.

Za škody plynoucí z použití zařízení v rozporu s určením nese odpovědnost uživatel.

Přístrojové prvky

Přehled (obr. I)

- 1** Upínací kleština
- 2** Matice kleštiny
- 3** Pryžová manžeta*
- 4** Aretace vřetene*
- 5** Vypínač
- 6** Hlavní rukojeť
- 7** Nastavovací kolečko pro nastavení počtu otáček

*v závislosti na vybavení

Technické parametry přístroje

	Jednotka	Art. 0702 520 x	Art. 0702 521 x	Art. 0702 552 x
S (Aretace vřetene pro výměnu nástroje)			✓	✓
n (Otáčky naprázdno (maximální otáčky))	/min	13000 - 34000	10000 - 30500	2500 - 8700
n ₁ (otáčky při zatížení)	/min	24000	24000	7200
P ₁ (jmenovitý příkon)	W	710	710	950
P ₂ (odevzdaný výkon)	W	430	430	510
D _{max} (maximální průměr brusného kotouče)	mm (in)	43 (1 11/16)	50 (2)	55 (2 5/32)
T _{max} (maximální tloušťka spojených brusných kotoučů)	mm (in)	6 (1/4)	6 (1/4)	6 (1/4)
d (upínací otvor upínací kleštiny)	mm (in)	6 (1/4 ")	6 (1/4 ")	6 (1/4 ")
m (hmotnost)	kg (lbs)	1,4 (3.1)	1,6 (3.6)	1,7 (3.8)

Stupeň otáček	Art. 0702 520 x	Art. 0702 521 x	Art. 0702 522 x
1	13000 min ⁻¹	10000 min ⁻¹	2500 min ⁻¹
2	18000 min ⁻¹	14000 min ⁻¹	4000 min ⁻¹
3	23000 min ⁻¹	18500 min ⁻¹	5500 min ⁻¹
4	27000 min ⁻¹	22000 min ⁻¹	7000 min ⁻¹
5	30500 min ⁻¹	26000 min ⁻¹	8000 min ⁻¹
6	34000 min ⁻¹	30500 min ⁻¹	8700 min ⁻¹

Informace o hlučnosti/vibracích

Naměřené hodnoty zjištěny podle EN 60745.

	Jednotka	Art. 0702 520 x	Art. 0702 521 x	Art. 0702 522 x
a _{h,SG} /K _{h,SG} *)	m/s ²	6,8/1,5	5,6/1,5	< 2,5/1,5
a _{h,SG} /K _{h,SG} *)	m/s ²	-	16,9/1,5	< 2,5/1,5
L _{PA} /K _{PA}	dB (A)	82/3	80/3	87/3
L _{WA} /K _{WA}	dB (A)	93/3	91/3	98/3

a_{h,SG} = Hodnota emise vibrací

K_{h,SG} = Nejistota (vibrace)

L_{PA} = Hladina akustického tlaku

LWA = Hladina akustického výkonu

K_{PA}, K_{WA} = Nejistota

*) Udávané hodnoty emise vibrací:

- Byly měřeny podle normované zkušební metody a je možné je použít pro porovnání elektrických přístrojů s jiným elektrickým přístrojem.
- Mohou se použít pro úvodní odhad vynechání.

Při práci může hladina hluku překročit 80 dB (A). **Nosit ochranu sluchu!**

Elektromagnetické poruchy: Pod vlivem extrémních elektromagnetických poruch zvenku mohou nastat v jednotlivém případě přechodná kolísání otáček nebo může dojít k aktivaci ochrany proti opětovnému startu. V tomto případě stroj vypnout a opět zapnout.

Před uvedením do provozu



Porovnejte, jestli síťové napětí a síťová frekvence, které jsou udávány na typovém štítku, souhlasí s údaji Vaší elektrické sítě.

Upínací kleštiny



Průměr stopky nástroje musí přesně odpovídat upínacímu otvoru upínací kleštiny [1]!

Jsou k dispozici upínací kleštiny [1] pro různé průměry stopky. Viz kapitola příslušenství.

Vložení nástrojů.



Síťovou zástrčku vytáhnout ze zásuvky!



Používat pouze nástroje, které jsou vhodné pro volnoběžné otáčky Vašeho stroje! Viz technické údaje.



U brusných kolíků se nesmí překročit výrobcem udávaná maximální přípustná otevřená délka stopky!

- Nástroj vložit s celou délkou stopky do upínací kleštiny [1].
- Vřeteno přidržit (U art. 0702 520 x pomocí společně dodávaného rozvidleného klíče 13-mm. U 0702 521 x stisknutím aretace vřetene [4]).
- Matici upínací kleštiny [2] utáhnout pomocí rozvidleného klíče 19-mm.



Pokud není v upínací kleštině vložen žádný nástroj, neutahovat upínací kleštinu klíčem, nýbrž pouze našroubovat rukou!

Provoz

Zapínání/Vypínání



Nejprve zapnout, poté přiložit použitý nástroj k obrobku.



Vyvarujte se náhodnému rozběhnutí: Stroj neustále vypínat.



Při trvalém zapnutí poběží stroj dál, pokud bude vytržen z ruky. Proto se stroj musí neustále držet pevně oběma rukama za k tomu určené rukojeti [6], zaujmout bezpečný postoj a pracovat soustředěně.

- **Zapnutí:** Spínač/Vypínač [5] posunout dopředu. Pro trvalé zapnutí sklopit poté dolu až zaskočí do aretované polohy.
- **Vypnutí:** Zatlačit na zadní konec spínače/vypínače [5] a uvolnit.

Nastavení počtu otáček

Na nastavovacím kolečku [7] je možné předvolit a plynule měnit počet otáček. Počet otáček viz technické údaje.

Pracovní pokyny

Broušení, broušení smirkovým papírem, práce s drátěnými kartáči, leštění:

- Stroj mírně přitlačit a pohybovat s ním po ploše sem a tam.
- Frézování: Stroj mírně přitlačit
- Řezání brusným kotoučem: Při řezání brusným kotoučem pracovat vždy v protiběhu. Jinak existuje nebezpečí, že stroj nekontrolovaně vyskočí z řezu. Pracovat s mírným posuvem, který je přizpůsoben podle obráběného materiálu. Nevzpříčít, netlačít, nevírovat.

Odstranění závad

Porucha	Možná příčina	Možná náprava
Ochrana proti přetížení: Zátěžové otáčky SILNĚ klesají.	Teplota motoru je příliš vysoká!	Stroj nechat běžet v chodu naprázdno tak, až se stroj ochladí.
Ochrana proti přetížení: Zátěžové otáčky LEHCE klesají.	Stroj je přetěžován.	Pracujte dál se sníženým zatížením.
S-automatika bezpečnostní vypnutí: Stroj byl samočinně VYPNUT.	Při příliš vysoké rychlosti vzrůstu proudu (jako například nastává při náhlém zablokování nebo zpětném nárazu) se stroj vypne.	Stroj pomocí spínače/vypínače [5] vypnout. Poté opět zapnout a pracovat normálně dál. Vyvarujte se dalším blokováním. Viz kapitola zpětný náraz a odpovídající bezpečnostní pokyny.
Ochrana proti opakovanému startu: Stroj neběží.	Došlo k aktivaci ochrany proti opakovanému startu.	Pokud se síťová zástrčka zasune při zapnutém stroji nebo pokud se obnoví elektrické napájení po přerušení, stroj se nerozběhne. Stroj vypněte a znovu zapněte.

Údržba a čištění



Pozor!

Přístroj čistěte jedine s vytaženou zástrčkou napájecího kabelu.



Respirátor nebo ochranná maska musí filtrovat při aplikaci vznikající prach.

Čištění motoru



Stroj pravidelně, často a důkladně skrz zadní ventilační štěrbinu vyfoukat stlačeným vzduchem. Přitom musí být stroj bezpečně držen.

Příslušenství

Používejte pouze originální příslušenství firmy Würth. Používejte pouze příslušenství, které splňuje v návodu k obsluze uvedené požadavky a charakteristické údaje.

Příslušenství umístit bezpečně. Pokud se stroj provozuje v držáku: Stroj bezpečně připevnit. Ztráta kontroly může vést ke zraněním.

A Upínací kleštiny

Ø 3 mm = **Art. XX**

Ø 1/8" = **Art. XX**

Ø 6 mm = **Art. XX**

Ø 1/4" = **Art. XX**

Ø 8 mm = **Art. XX**

B Upínací podstavec **Art. XX** pro upínání při pracích s ohebnými hřídeli (utáhnout upínací šroub), k tomu:

C Upínací římen **Art. XX** pro bezpečné připevnění na pracovním stole (utáhnout upínací šroub).

D Nabíjecí přístroje: **Art. XX, Art. XX** a jiné

Náhradní díly

Pokud by došlo i přes pečlivý proces výroby a kontroly k poruše přístroje, nechejte opravu provést servisním pracovištěm Würth masterService.

Při zpětných dotazech a objednávkách náhradních dílů uvádějte vždy objednáací číslo stroje podle jeho typového štítku.

Aktuální seznam náhradních dílů tohoto přístroje je možné vyvolat na internetu pod „<http://www.wuerth.com/partsmanager>“ nebo je možné si ho vyžádat od nejbližší pobočky Würth.

Záruka

Na tento přístroj Würth poskytujeme záruku podle zákonných ustanovení/ustanovení specifických pro danou zemi od data nákupu (doklad formou faktury nebo dodacího listu).

Vzniklé škody budou odstraněny formou náhradní dodávky nebo opravy. Škody, které vznikly neodborným zacházením, jsou ze záruky vyloučeny.

Reklamacce mohou být uznány pouze za předpokladu, že byl výrobek předán v nerozloženém stavu pobočce společnosti Würth, obchodnímu zástupci společnosti Würth nebo autorizovanému středisku zákaznických služeb společnosti Würth.

Technické změny vyhrazeny.

Za chyby tisku neručíme.

Likvidace



Přístroj v žádném případě nevyhazujte do běžného domovního odpadu. Zajistěte likvidaci přístroje prostřednictvím schváleného podniku zabývajícího se likvidací odpadu nebo prostřednictvím zařízení k likvidaci komunálního odpadu.

Dodržujte platné předpisy. V případě pochybností se spojte s nejbližším zařízením zabývajícím se likvidací odpadu. Zajistěte ekologickou likvidaci všech obalových materiálů.

CE Prohlášení o shodě

Prohlašujeme tímto na svoji výlučnou odpovědnost, že tento výrobek odpovídá níže uvedeným normám resp. normativním dokumentům:

Normy

- EN 60745-1:2009 + A11:2010
- EN 60745-2-23:2013
- EN 55014-1:2006 + A1:2009 + A2:2011
- EN 55014-2:1997 + A1:2001 + A2:2008
- EN 61000-3-2:2006 + A1:2009 + A2:2009
- EN 61000-3-3:2008
- EN 50581:2012

podle ustanovení směrnice:

Směrnice ES

- 2014/30/ES
- 2006/95/ES
- 2011/65/ES

Technické podklady jsou k dispozici na adrese:
Adolf Würth GmbH & Co. KG, Abt. PPT
Reinhold-Würth-Straße 12 - 17,
74653 Künzelsau, Německo



F. Wolpert
Prokurista,
Vedoucí produktového
managementu



Dr.-Ing. S. Beichter
Prokurista,
vedoucí kvality

Künzelsau: 16.06.2016

SK

Pre vašu bezpečnosť



Pred prvým použitím vášho prístroja si prečítajte tento návod na obsluhu a riadte sa jeho pokynmi. Návod na obsluhu si starostlivo uschovajte pre neskoršie použitie alebo pre ďalšieho majiteľa.



VAROVANIE - Pred prvým uvedením do prevádzky si bezpodmienečne prečítajte **bezpečnostné pokyny!**

Nedodržiavanie pokynov návodu na obsluhu a bezpečnostných pokynov môže spôsobiť škody na prístroji a nebezpečenstvo pre obsluhu a iné osoby. V prípade poškodenia pri preprave o tom ihneď informujte predajcu.



Bezpečnostné pokyny



Poznámka

Na zariadení je zakázané vykonávať zmeny alebo vytvárať dodatočné zariadenia. Takéto zmeny môžu viesť k poraneniam osôb alebo k chybným funkciám.

- Opravy na zariadení smú vykonávať iba na to poverené a vyškolené osoby. Vždy pritom používajte originálne náhradné diely spoločnosti Adolf Würth GmbH & Co. KG. Tým sa zabezpečí to, že zostane zachovaná bezpečnosť prístroja.

Počas práce platia nasledujúce bezpečnostné ustanovenia



Vždy noste ochranné okuliare, ochranu sluchu, ochranné rukavice a ochranu dýchacích ciest.

- Prípravok používajte iba vtedy, ak je kompletný a správne namontovaný. Chýbajúce diely môžu mať za následok závažné poranenia.

Spoločné bezpečnostné pokyny k brúseniu, brúseniu brúsnym papierom, práci s drôtenými kefami, lešteniu a rezaniu brúsnym kotúčom:

- Nepoužívajte žiadne príslušenstvo, ktoré nebolo výrobcom špeciálne určené alebo odporúčané pre toto elektrické náradie. Iba to, že je príslušenstvo možné upevniť na vaše elektrické náradie, nezaručuje bezpečné použitie.
- Prípustné otáčky nasadzovacieho nástroja musia byť minimálne tak vysoké ako maximálne otáčky uvedené na elektrickom náradí. Príslušenstvo, ktoré sa otáča rýchlejšie ako je prípustné, sa môže zničiť a odlietať preč.
- Vonkajší priemer a hrúbka nasadzovacieho nástroja musia zodpovedať údajom o rozmeroch vášho elektrického náradia. Nesprávne dimenzované nasadzovacie nástroje nie je možné dostatočne chrániť a kontrolovať.
- Brúsne kotúče, príruby, brúsne taniere alebo iné príslušenstvo musia byť presne vhodné na vreteno brúsneho kotúča vášho elektrického náradia.
- Nasadzovacie nástroje, ktoré sa nehodia presne na vreteno brúsneho kotúča vášho elektrického náradia, sa otáčajú nerovnomerne, veľmi silno vibrujú a môžu viesť ku strate kontroly.



Bezpečnostné pokyny

- Nepoužívajte poškodené nasadzovacie nástroje. Pred každým použitím prekontrolujte nasadzovacie nástroje ako brúsne kotúče na prítomnosť odlupení a trhlín, brúsne taniera na trhliny, opotrebovanie alebo silný oder, drôtené kefy na voľné alebo zlomené drôty. Ak elektrické náradie alebo nasadzovací nástroj spadne, prekontrolujte, či je poškodené alebo použite nepoškodený nasadzovací nástroj. Ak ste nasadzovací nástroj prekontrolovali a nasadili, udržiavajte osoby nachádzajúce sa v blízkosti mimo úroveň rotujúceho nasadzovacieho nástroja a náradie nechajte bežať jednu minútu na maximálnych otáčkach. Poškodené nasadzovacie nástroje sa zlomia najčastejšie v tejto testovacej dobe.
- Pri iných osobách dávajte pozor na bezpečnú vzdialenosť od ich pracoviska. Každý, kto vstúpi do pracovnej oblasti, musí nosiť osobné ochranné vybavenie. Úlomky obrobku alebo odlomených nasadzovacích nástrojov môžu odlietať a spôsobiť poranenia aj mimo priamej pracovnej oblasti.
- Ak vykonávate práce, pri ktorých môže dôjsť ku kontaktu nasadzovacieho nástroja so skrytými elektrickými vedeniami alebo s vlastným sieťovým káblom, držte elektrické náradie iba za izolované rukoväte. Kontakt s vedením pod napätím môže do stavu pod napätím viesť aj kovové časti zariadenia a viesť k úderu elektrickým prúdom.
- Sieťový kábel udržiavajte vzdialený od otáčajúcich sa nasadzovacích nástrojov. Ak nad elektrickým náradím stratíte kontrolu, môže sa preťať alebo zachytiť sieťový kábel a vaša ruka alebo rameno dostať do otáčajúceho sa nasadzovacieho nástroja.
- Elektrické náradie nikdy neodkladajte skôr, ako sa nasadzovací nástroj úplne nezastaví. Otáčajúci sa nasadzovací nástroj sa môže dostať do kontaktu s odkladacou plochou, čím sa môže stratiť kontrola nad elektrickým náradím.
- Elektrické náradie nenechávajte bežať, ak ho nosíte. Váš odev sa môže zachytiť náhodným kontaktom s otáčajúcim sa nasadzovacím nástrojom a nasadzovací nástroj sa môže zavŕtať do vášho tela.

- Pravidelne čistíte vetracie štrbiny vášho elektrického náradia. Ventilátor motora vŕhajúce prach do telesa a veľké nahromadenie kovového prachu môže spôsobiť elektrické nebezpečenstvá.
- Elektrické náradie nepoužívajte v blízkosti horľavých materiálov. Iskry môžu tieto materiály zapáliť.
- Nepoužívajte nasadzovacie nástroje, ktoré vyžadujú kvapalnú chladiaci prostriedok. Použitie vody alebo iných kvapalných chladiacich prostriedkov môže viesť k úderu elektrickým prúdom.

Spätný náraz a príslušné bezpečnostné pokyny

Spätný náraz je náhlu reakciou v dôsledku zasekávajúceho alebo blokujúceho sa otáčajúceho nasadzovacieho nástroja, ako brúsneho kotúča, brúsneho taniera, drôtenej kefy atď. Zaseknutie alebo blokovanie vedie k náhlemu zastaveniu rotujúceho nasadzovacieho nástroja. Tým sa nekontrolované elektrické náradie zrýchli proti smeru otáčania elektrického náradia na mieste blokovania.

Ak sa napríklad brúsny kotúč zasekne alebo zablokuje v obrobku, môže sa hrana brúsneho kotúča, ktorá sa vnorí do obrobku, zachytiť a tým vylomiť brúsny kotúč alebo spôsobiť spätý náraz. Brúsny kotúč sa potom pohybuje od obsluhujúcej osoby alebo k nej, podľa smeru otáčania kotúča na mieste blokovania. Pritom sa môžu brúsne kotúče aj zlomiť.

Spätný náraz je dôsledkom nesprávneho alebo chybného použitia elektrického náradia. Spätnému nárazu je možné zabrániť vhodnými bezpečnostnými opatreniami, ktoré sú opísané následne.

- Ruku nikdy nedávajte do blízkosti otáčajúceho sa nasadzovacieho nástroja. Nasadzovací nástroj sa môže pri spätnom náraze pohnúť cez vašu ruku.



Bezpečnostné pokyny

- Elektrické náradie držte dostatočne pevne a vaše telo a ruky dajte do pozície, v ktorej dokážete zachytiť sily spätného nárazu. Vždy používajte prídavnú rukoväť, ak je k dispozícii, aby ste mali čo najväčšiu kontrolu nad silami spätného nárazu alebo reakčnými momentmi pri rozbehu. Obsluhujúca osoba dokáže vhodnými bezpečnostnými opatreniami zvládnuť sily spätného nárazu a reakčné sily.
- S vašim telom sa vyhýbajte oblastí, do ktorej sa pohybuje elektrické náradie pri spätnom náraze. Spätný náraz poháňa elektrické náradie v smere proti pohybu brúsneho kotúča na mieste blokovania.
- V oblastiach rohov, ostrých hrán atď. pracujte mimoriadne opatrne. Zabráňte tomu, aby sa nasadzovacie nástroje odrážali od obrodku a aby sa vzpriecili. Rotujúci nasadzovací nástroj má pri rohoch, ostrých hranách alebo ak sa odrazí, sklon k vzpričeniu. To spôsobuje stratu kontroly alebo spätný náraz.
- Nepoužívajte reťaze ani ozubený pílový kotúč. Takéto nasadzovacie nástroje spôsobujú často spätný náraz alebo stratu kontroly nad elektrickým náradím.
- Pre vami zvolený brúsny kotúč vždy použite nepoškodené upínacie príruby so správnou veľkosťou a tvarom. Vhodné príruby podopierajú brúsny kotúč a zmenšujú tak nebezpečenstvo zlomenia brúsneho kotúča. Príruby pre rezacie brúsne kotúče sa môžu odlišovať od prírub pre iné brúsne kotúče.
- Nepoužívajte opotrebované brúsne kotúče z väčších elektrických náradí. Brúsne kotúče pre väčšie elektrické náradia nie sú dimenzované na vyššie otáčky menších elektrických náradí a môžu sa zlomiť.

Ďalšie osobitné bezpečnostné pokyny k rezaniu brúsnym kotúčom:

- Vyhnite sa blokovaniu rezacieho brúsneho kotúča alebo príliš vysokému prítláčnemu tlaku. Nevykonávajte príliš hlboké rezy. Prefaženie rezacieho brúsneho kotúča zvyšuje jeho namáhanie a náchylnosť k spriecheniu alebo zablokovaniu a tým možnosť spätného nárazu alebo zlomenia brúsneho nástroja.
- Vyhnite sa oblastí pred a za rotujúcim rezacím brúsnym kotúčom. Ak rezacím brúsnym kotúčom v obrodku pohnete od seba, môže sa v prípade spätného nárazu elektrické náradie s otáčajúcim sa kotúčom odhodíť priamo na vás.
- Ak sa rezací brúsny kotúč spriechi alebo prerušíte prácu, náradie vypnite a držte ho pokojne, kým sa kotúč nezastaví. Nikdy sa nepokúšajte z rezu vytiahnuť ešte sa otáčajúci rezací brúsny kotúč, inak môže nasledovať spätný náraz. Zistíte a odstráňte príčinu spriechenia.
- Elektrické náradie nezapínajte dovtedy, kým sa nachádza v obrodku. Skôr ako budete opatrne pokračovať v reze, rezací brúsny kotúč nechajte dosiahnuť jeho plné otáčky. V opačnom prípade sa kotúč môže zakliesniť, vyskočiť z obrodku alebo spôsobiť spätný náraz.

Osobitné bezpečnostné pokyny k brúseniu a rezaniu brúsnym kotúčom

- Používajte výhradne brúsne nástroje schválené pre vaše elektrické náradie a ochranný kryt určený pre tieto brúsne nástroje. Brúsne nástroje, ktoré nie sú určené pre elektrické náradie, nie je možné dostatočne chrániť a sú nebezpečné.
- Brúsne nástroje sa smú používať iba pre odporúčané možnosti použitia. Napr.: Nikdy nebrúste bočnou plochou rezacieho brúsneho kotúča. Rezacie brúsne kotúče sú určené na odoberanie materiálu hranou kotúča. Pôsobenie bočnej sily na tieto brúsne nástroje ich môže zlomiť.



Bezpečnostné pokyny

- Platne alebo veľké obrobky podoprite, aby ste zabránili riziku spätného nárazu zaseknutým rezacím brúsnym kotúčom. Veľké obrobky sa môžu pod svojou vlastnou hmotnosťou prehnúť. Obrobok sa musí podoprieť na obidvoch stranách kotúča, a síce v blízkosti deliaceho rezu, ako aj na hrane.
- Budte obzvlášť opatrní pri „vreckovitých rezoč“ do existujúcich stien alebo iných oblastí, ktoré nie je vidieť. Ponárajúci sa rezací brúsny kotúč môže pri rezaní do vedení plynu alebo vody, elektrických vedení alebo iných objektov spôsobiť spätný náraz.

Osobitné bezpečnostné pokyny k brúseniu brúsnym papierom:

- Nepoužívajte predimenzované brúsne listy, ale nasledujte údaj výrobcu o veľkosti brúsneho listu. Brúsne listy, ktoré prečnievajú cez brúsny tanier, môžu spôsobiť poranenia a viesť k blokovaniu, roztrhnutiu brúsnych listov alebo k spätnému nárazu.

Zvláštne bezpečnostné pokyny k lešteniu:

- Nepripustíte voľné diely leštiaceho nadstavca, predovšetkým upevňovacie šnúry. Upevňovacie šnúry dobre uložte alebo skrátte. Voľné, spolu sa otáčajúce upevňovacie šnúry môžu zachytiť vaše prsty alebo sa zachytiť v obrobku.

Osobitné bezpečnostné pokyny pre prácu s drôtenými kefami:

- Nezabudnite, že drôtená kefa aj počas bežného používania stráca kusy drôtov. Drôty nepreťažujte príliš veľkým prítlačným tlakom. Odletujúce kusy drôtu môžu veľmi ľahko preniknúť cez tenký odev a/alebo pokožku.
- Ak sa odporúča ochranný kryt, zabráňte tomu, aby sa mohli dotknúť ochranný kryt a drôtená kefa. Tanierovité a miskovitá kefy môžu pôsobením prítlačného tlaku a odstredivých síl zväčšiť svoj priemer.

Ďalšie bezpečnostné pokyny:

- Elastické vložky používajte, ak bolí tieto poskytnuté s brúsiacim materiálom a ak sú potrebné.
- Dodržiavajte údaje výrobcu nástroja a príslušenstva! Kotúče chráňte pred tukom a úderom! Manipulácia s brúsnymi materiálmi a ich úschova sa musia vykonávať starostlivo podľa pokynov výrobcu.
- Rezacie brúsne kotúče nikdy nepoužívajte na hrubovacie brúsenie! Rezacie brúsne kotúče sa nesmú vystavovať bočnému tlaku.
- Obrobok musí pevne dosadať a musí byť zabezpečený proti vyšmyknutiu, napr. pomocou upínacích prípravkov. Veľké obrobky musia byť dostatočne podopreté.
- Aretáciu vretena [4] stláčajte iba pri stojacom motore [GSL 700-E, GSL 950-E POWER].
- Nesiahajte na otáčajúci sa nástroj! Triesky a pod. odstraňujte iba na zastavenom stroji.
- Postarajte sa o to, aby bol brúsny materiál pred použitím správne umiestnený a upevnený, a nástroj nechajte bežať naprázdno 60 sekúnd v bezpečnej polohe. Okamžite ho zastavte, ak sa vyskytnú výrazné vibrácie alebo ak sa zistia iné nedostatky. Ak sa vyskytne tento stav, skontrolujte stroj, aby ste zistili príčinu.
- Postarajte sa o to, aby iskry vznikajúce pri použití nevyvolávali žiadne nebezpečenstvo, napr. nezasahovali používateľa ani iné osoby ani nezapálili horľavé látky. Ohrozené oblasti treba chrániť ľahko zápalnými dekami. V oblastiach ohrozených požiarom majte pripravený vhodný hasiaci prostriedok.
- Dodržiavajte predpisy pre spracovávané materiály platné vo vašej krajine.
- Materiály, ktoré pri spracovávaní vytvárajú zdravie ohrozujúci prach alebo výpary (napr. azbest), sa nesmú spracovávať.
- Z bezpečnostných dôvodov vždy pracujte s upevnenou gumenou manžetou [3], príp. prídavnou rukoväťou.



Bezpečnostné pokyny

- Prach z materiálov, ako náter z obsahom olova, niektoré druhy dreva, minerály a kov, môžu byť zdraviu škodlivé. Kontakt s prachom alebo jeho vdychovanie môže vyvolať alergické reakcie a/alebo ochorenia dýchacích ciest používateľa alebo osôb nachádzajúcich sa v blízkosti. Určité druhy prachu, ako prach z dubu alebo buku, sa považujú za rakovinotvorné, predovšetkým v spojení s prídavnými látkami na ošetrovanie dreva (chróm, impregnačné látky na drevo). Materiál s obsahom azbestu sa smie spracovávať iba odborníkmi.
 - Podľa možnosti používajte odsávanie prachu.
 - Postarajte sa o dobré vetranie pracoviska.
 - Odporúča sa nosiť masku na ochranu dýchacích ciest s filtračnou triedou P2.
- Poškodené, nepravidelné, príp. vibrujúce nástroje sa nesmú používať.
- Pri spracovávaní predovšetkým kovov, sa môže vo vnútri stroja usadzovať vodivý prach. Tým môže dôjsť k prechodu elektrickej energie na teleso stroja. To môže spôsobiť dočasné nebezpečenstvo úderu elektrickým prúdom. Preto je potrebné pri bežiacom stroji pravidelne a dôkladne vyfúkať stroj cez zadné vetracie štrbiny stlačeným vzduchom. Pritom sa musí stroj bezpečne držať.
- Zástrčku vytriahnite zo zásuvky, skôr ako budete vykonávať hocikaké nastavenie, prestavenie, údržbu alebo čistenie.
- Odporúča sa použiť stacionárne odsávacie zariadenie a predradiť prúdový chránič (FI). Pri vypnutí stroja prúdovým chráničom FI sa musí stroj prekontrolovať a očistiť. Čistenie motora, pozri kapitolu Údržba/čistenie.
- **Používajte iba originálne príslušenstvo a náhradné diely Würth.**

Použitie v súlade s určením

Zariadenia sa smú použiť iba na nasledujúce použitie:

- Na jemné brúsenie s brúsnyimi telieskami na kovoch.
- Na jemné oddelovanie s malými rezacími brúsnyimi kotúčmi na kovoch.
- Na frézovanie so stopkovými frézami nežeľzných kovov, plastov, tvrdého dreva atď.
- Na práce so štetkovými a okrúhlymi drôtenými kefami.
- Na práce s tvarovanými leštiacimi telieskami.
- Na práce s filcovými leštiacimi telieskami.
- Na práce s lamelovými brúsnyimi kotúčmi.

Nie sú určené na práce s leštiacimi zvonmi. Každé použitie prekračujúce tento rozsah sa považuje za použitie v rozpore s určením.

Za škody, ktoré vzniknú pri použití v rozpore s určením, ručí užívateľ.

Prvky zariadenia

Prehľad (obrázok 1)

- 1 Upínacia klieština
- 2 Matica upínacej klieštiny
- 3 Gumená manžeta*
- 4 Aretácia vretena*
- 5 Vypínač
- 6 Hlavná rukoväť
- 7 Regulačné koliesko na nastavenie otáčok

*závislé od vybavenia

Parametre prístroja

	Jednotka	Výr. 0702 520 x	Výr. 0702 521 x	Výr. 0702 552 x
S (aretácia vretena na výmenu nástroja)			✓	✓
n (voľnoběžné otáčky (najvyššie otáčky))	/min	13000 - 34000	10000 - 30500	2500 - 8700
n ₁ (otáčky pri záťaži)	/min	24000	24000	7200
P ₁ (menovitý príkon)	W	710	710	950
P ₂ (výkon)	W	430	430	510
D _{max} (maximálny priemer brúsneho kotúča)	mm (in)	43 (1 11/16)	50 (2)	55 (2 5/32)
T _{max} (max. hrúbka spojených brúsnych kotúčov)	mm (in)	6 (1/4)	6 (1/4)	6 (1/4)
d (upínací otvor upínacej klieštiny)	mm (in)	6 (1/4 ")	6 (1/4 ")	6 (1/4 ")
m (hmotnosť)	kg (lbs)	1,4 (3.1)	1,6 (3.6)	1,7 (3.8)

Stupeň otáčok	Výr. 0702 520 x	Výr. 0702 521 x	Výr. 0702 522 x
1	13000 min ⁻¹	10000 min ⁻¹	2500 min ⁻¹
2	18000 min ⁻¹	14000 min ⁻¹	4000 min ⁻¹
3	23000 min ⁻¹	18500 min ⁻¹	5500 min ⁻¹
4	27 000 min ⁻¹	22000 min ⁻¹	7000 min ⁻¹
5	30500 min ⁻¹	26000 min ⁻¹	8000 min ⁻¹
6	34000 min ⁻¹	30500 min ⁻¹	8700 min ⁻¹

Informácia o hluku/vibráciách

Merné hodnoty zistené podľa normy EN 60745.

	Jednotka	Výr. 0702 520 x	Výr. 0702 521 x	Výr. 0702 522 x
a _{h,SG} /K _{h,SG} *)	m/s ²	6,8/1,5	5,6/1,5	< 2,5/1,5
a _{h,SG} /K _{h,SG} *)	m/s ²	-	16,9/1,5	< 2,5/1,5
L _{pA} /K _{pA}	dB(A)	82/3	80/3	87/3
L _{WA} /K _{WA}	dB(A)	93/3	91/3	98/3

a_{h,SG} = hodnota emisií vibrácií

LWA = hladina akustického výkonu

K_{h,SG} = kolísavosť (vibrácie)

K_{pA},K_{WA} = kolísavosť

L_{pA} = hladina akustického tlaku

*) Uvedené emisné hodnoty vibrácií:

- boli namerané podľa normovanej kontrolnej metódy a môžu sa použiť na porovnanie elektrického náradia s iným.
- sa môžu použiť na počiatočný odhad vystavenia.
Pri práci môže hladina hluku presiahnuť 80 dB (A). **Noste ochranu sluchu!**

Elektromagnetické rušenie: Za pôsobenia extrémneho elektromagnetického rušenia zvonku sa môžu v ojedinelom prípade vyskytnúť prechodné kolísania otáčok alebo môže zareagovať ochrana proti opätovnému spusteniu. V takom prípade zariadenie vypnite a opäť zapnite.

Pred uvedením do prevádzky



Porovnajte, či sa napätie a frekvencia siete uvedené na typovom štítku zhodujú s údajmi vašej elektrickej siete.

Upínacie klieštiny



Priemer stopky nástroja musí presne zodpovedať upínaciemu otvoru upínacej klieštiny [1]!

K dispozícii sú upínacie klieštiny [1] pre rôzne priemery stopiek. Pozri kapitolu Príslušenstvo.

Nasadenie nástrojov



Vytiahnite zástrčku zo zásuvky!



Používajte iba nástroje, ktoré sú vhodné pre voľnobežné otáčky vášho stroja! Pozri technické údaje.



U brúsiacich teliesok sa nesmie prekročiť výrobcom uvedená maximálna dovolená otvorená dĺžka stopky!

- Nástroj vložte celou dĺžkou stopky do upínacej klieštiny [1].
- Zadržte vreteno (u výr. 0702 520 x priloženým 13 mm vidlicovým kľúčom. U 0702 521 x stlačením aretácie vretena [4]).
- Maticu upínacej klieštiny [2] pevne utiahnite 19 mm vidlicovým kľúčom.



Ak nie je do upínacej klieštiny vložený žiadny nástroj, klieštinu neťahajte kľúčom, ale iba priskrutkujte rukou!

Prevádzka

Zapnutie/vypnutie



Prístroj najskôr zapnite a až potom vedľa nasadzovací nástroj k obročku.



Zabráňte náhodnému rozbehnutiu: Zariadenie vždy vypnite.



Pri trvalom zapnutí beží zariadenie ďalej, ak sa vytrhne z ruky. Zariadenie preto vždy držte obidvomi rukami za určené rukoväte [6], zaujmite bezpečný postoj a pracujte koncentrovane.

- **Zapnutie:** Vypínač [5] posuňte dopredu. Pre trvalé zapnutie ho následne sklopte nadol, kým sa nezaistí.
- **Vypnutie:** Zatlačte na zadný koniec vypínača [5] a uvoľnite ho.

Nastavenie otáčok

Regulačným kolieskom [7] je možné prednastaviť a plynule meniť otáčky. Otáčky, pozri Technické údaje.

Pracovné pokyny

Brúsenie, brúseniu brúsnym papierom, práca s drôtenými kefami, leštenie:

- Zariadenie ľahko pritlačte a pohybujte s ním nad plochou sem a tam.
- Frézovanie: Zariadenie ľahko pritlačte
- Rezanie brúsnym kotúčom: Pri rezaní brúsnym kotúčom pracujte vždy v protibehu. Inak vzniká nebezpečenstvo, že zariadenie nekontrolovateľne vyskočí z rezu. Pracujte s primeraným, obrábanému materiálu prispôbeným posuvom. Nespriechte, netlačte, nekývajte.

Odstraňovanie porúch

Porucha	Možná príčina	Náprava
Ochrana proti preťaženiu: Otáčky pri záťaži SILNO klesajú.	Teplota motora je príliš vysoká!	Zariadenie nechajte bežať na voľnobehu, kým sa neochladí.
Ochrana proti preťaženiu: Otáčky pri záťaži MIERNE klesajú.	Dochádza k preťaženiu zariadenia.	Pracujte so zníženým zaťažením.
Bezpečnostné vypnutie S-automatic: Zariadenie sa samočinne VYPLO.	Pri príliš vysokej strmosti nárastu prúdu (ako sa napr. vyskytuje pri náhlom blokovaní alebo spätnom náraze) sa zariadenie vypne.	Zariadenie vypnite vypínačom [5] . Potom ho opäť zapnite a pokračujte normálne v práci. Zabráňte ďalším blokovaniam. Pozri kapitolu Spätný náraz a príslušné bezpečnostné pokyny.
Ochrana proti opätovnému spusteniu: Zariadenie nebeží.	Zareagovala ochrana proti opätovnému spusteniu.	Ak sa sieťová zástrčka zasunie do zásuvky pri zapnutom zariadení alebo sa opäť obnoví napájanie elektrického prúdu po prerušení, zariadenie sa nespustí. Prístroj vypnite a opäť zapnite.

Údržba a čistenie



Pozor!

Čistenie zariadenia iba pri vytiahnutej sieťovej zástrčke.



Maska proti prachu alebo maska na ochranu dýchacích ciest musia filtrovať prach vznikajúci pri použití elektrického náradia.

Čistenie motora



Zariadenie pravidelne, často a dôkladne vyfúkavajte cez zadné vetracie štrbiny stlačeným vzduchom. Pritom sa musí stroj bezpečne držať.

Príslušenstvo

Používajte iba originálne príslušenstvo Würth. Používajte iba príslušenstvo, ktoré spĺňa požiadavky a charakteristické údaje uvedené v tomto návode na obsluhu.

Príslušenstvo bezpečne namontujte. Ak sa zariadenie prevádzkuje v držiaku: Zariadenie bezpečne upevnite. Strata kontroly môže viesť k poraneniám.

- A** Upínacie klieštiny
 - Ø 3 mm = **výr. XX**
 - Ø 1/8" = **výr. XX**
 - Ø 6 mm = **výr. XX**
 - Ø 1/4" = **výr. XX**
 - Ø 8 mm = **výr. XX**
- B** Upínací kozlík **výr. XX** na upnutie pri prácach s ohýbanými hriadelmi (upínaciu skrutku pevne utiahnite), k tomu:
- C** Upínací strmeň **výr. XX** na bezpečné upevnenie na pracovný stôl (upínaciu skrutku pevne utiahnite).
- D** Nabíjačky: **výr. XX**, **výr. XX** a.i.

Náhradné diely

Ak by zariadenie aj napriek starostlivým výrobným a kontrolným postupom niekedy zlyhalo, opravu nechajte vykonať vo Würth masterService. Pri všetkých otázkach a objednávkach náhradných dielov bezpodmienečne uveďte číslo výrobku podľa typového štítku zariadenia.

Aktuálny zoznam náhradných dielov k tomuto zariadeniu nájdete na internete na „<http://www.wuerth.com/partsmanager>“ alebo si ho môžete vyžiadať na najbližšej pobočke Würth.

Záruka

Na toto zariadenie/tento prístroj značky Würth poskytujeme záruku podľa zákonných/špecifických ustanovení danej krajiny od dátumu kúpy (doklad prostredníctvom faktúry alebo dodacieho listu). Vzniknuté škody budú odstránené dodaním náhradných dielov alebo opravou. Škody, ktoré súvisia s neodbornou manipuláciou sú vylúčené zo záruky.

Reklamácie môžu byť uznané iba vtedy, ak sa zariadenie odovzdá v nerozloženom stave niektorej pobočke firmy Würth, vášmu servisnému pracovníkovi Würth alebo autorizovanému zákazníckemu stredisku Würth. Technické zmeny vyhradené. Za chyby tlače neručíme.

Likvidácia



Prístroj v žiadnom prípade nevyhadzujte do normálneho domového odpadu. Prístroj likvidujte prostredníctvom schválenej prevádzky na likvidáciu odpadov alebo prostredníctvom vášho komunálneho podniku na likvidáciu odpadov. Dodržiavajte aktuálne platné predpisy. V prípade pochybností sa spojte s vašim podnikom na likvidáciu odpadov. Všetky obalové materiály odovzdajte na ekologickú likvidáciu.

CE Vyhlásenie o zhode

Vo výhradnej zodpovednosti vyhlasujeme, že sa tento výrobok zhoduje s nasledujúcimi normami alebo normatívnymi dokumentmi:

Normy

- EN 60745-1:2009 + A11:2010
- EN 60745-2-23:2013
- EN 55014-1:2006 + A1:2009 + A2:2011
- EN 55014-2:1997 + A1:2001 + A2:2008
- EN 61000-3-2:2006 + A1:2009 + A2:2009
- EN 61000-3-3:2008
- EN 50581:2012

podľa nariadení smerníc:

Smernica ES

- 2014/30/ES
- 2006/95/ES
- 2011/65/ES

Technické podklady u:

Adolf Würth GmbH & Co. KG, Abt. PPT
Reinhold-Würth-Straße 12 - 17,
74653 Künzelsau, GERMANY



F. Wolpert
Prokurista
Vedúci produktového
manažmentu



Dr.-Ing. S. Beichter
Prokurista
vedúci kvality

Künzelsau: 16.06.2016

RO
Pentru siguranța dvs.


Citiți prezentul manual înainte de prima utilizare a aparatului și acționați în conformitate cu instrucțiunile cuprinse în acesta. Păstrați manualul pentru utilizarea ulterioară sau pentru următorii posesori.



AVERTISMENT - Înainte de prima punere în funcțiune citiți în mod obligatoriu **Instrucțiunile de siguranță!**

În cazul nerespectării manualului de utilizare și a instrucțiunilor de siguranță, pot rezulta defecțiuni ale aparatului și pericole pentru utilizator și pentru alte persoane.

În cazul unor daune datorate transportului, informați imediat reprezentantul comercial.


Instrucțiuni de siguranță

Indicație

Este interzisă aducerea de modificări aparatului sau fabricarea altor accesorii decât cele inițiale. Astfel de modificări pot duce la rănirea persoanelor și la funcționarea necorespunzătoare.

- Reparațiile pot fi executate doar de către persoanele instruite și autorizate în acest sens. Folosiți întotdeauna în acest sens doar piese de schimb originale ale Adolf Würth GmbH & Co. KG. Astfel asigurați menținerea siguranței aparatului.

În timpul lucrului sunt valabile următoarele măsuri de siguranță


Purtați întotdeauna ochelari de protecție, dopuri de protecție a auzului, mănuși de protecție și mască de protecție respiratorie.

- Dispozitivul poate fi utilizat doar după ce este montat în întregime și în mod corect. Lipsa unor piese poate cauza răniri grave.

Indicații de siguranță comune pentru operațiuni de șlefuire, șlefuire cu smirghel, lucrări cu perii de sârmă, lustruire și tăiere cu disc abraziv:

- Nu utilizați accesorii care nu au fost prevăzute și recomandate de către producător special pentru acest aparat electric. Faptul că puteți fixa accesoriile pe aparatul Dvs. electric, nu reprezintă o garanție a utilizării în siguranță.
- Turația admisă pentru accesoriile utilizate trebuie să fie cel puțin egală cu turația maximă indicată pe aparatul electric. Accesoriile care se rotesc la o turație mai mare decât cea admisă se pot sparge și pot fi proiectate în aer cu o viteză foarte mare.
- Diametrul exterior și grosimea accesoriilor trebuie să corespundă dimensiunilor uneltei Dvs. electrice. Accesoriile (sculele) dimensionate greșit nu pot fi acoperite sau controlate suficient.
- Discurile abrazive, flanșa, suportul pentru discul abraziv sau alte accesorii trebuie adaptate perfect, la arborele uneltei Dvs. electrice.
- Accesoriile care nu se potrivesc perfect pe axul de disc al uneltei Dvs. electrice se rotesc neuniform, vibrează foarte puternic și pot cauza pierderea controlului asupra aparatului.



Instrucțiuni de siguranță

- Nu folosiți accesorii deteriorate. Înainte de fiecare utilizare controlați accesoriile ca de exemplu discurile abrazive pentru a nu prezenta ciobituri sau fisuri, controlați suportul de disc pentru a nu prezenta fisuri, semne de uzură sau tocire puternică, precum și periile de sârmă pentru a nu prezenta fire desprinse sau rupte. În cazul în care aparatul sau accesoriile au suferit o căzătură, verificați dacă sunt deteriorate sau utilizați discuri noi, nedeteriorate. După controlul și punerea în funcțiune a unelei electrice, este obligatoriu ca atât Dumneavoastră cât și persoanele aflate în apropiere să păstreze o distanță de siguranță față de raza de acțiune a accesoriului (discului); aparatul trebuie lăsat să funcționeze la turație maximă timp de un minut. Acest interval de timp este suficient pentru testarea discurilor; discurile deteriorate se sparg la turație maximă.
- Aveți grijă să păstrați distanța de siguranță între alte persoane și zona dvs. de lucru. Toate persoanele care pătrund în zona de lucru sunt obligate să poarte echipament de protecție. Bucăți desprinse din piesa de prelucrat sau din discul abraziv pot fi proiectate cu mare viteză și pot produce accidentări și în afara zonei de lucru.
- Pentru mânăuirea aparatului electric folosiți doar mânerul izolat, atunci când efectuați lucrări în care discul abraziv poate veni în contact cu cabluri electrice ascunse sau cu propriul cablu de alimentare. Contactul cu un cablu sub tensiune poate duce la electrocutare, în urma încărcării cu tensiune a componentelor metalice ale aparatului.
- Cablul de alimentare se ține la distanță de accesoriile de lucru aflate în rotație. În cazul pierderii controlului asupra aparatului, cablul de rețea poate fi secționat sau poate rămâne blocat și există riscul ca mâna operatorului să ajungă în raza de acțiune a discului rotativ.
- Nu lăsați niciodată aparatul din mână înainte de oprirea completă a accesoriilor de lucru. Discul aflat încă în rotație poate veni în contact cu suprafața suport și astfel puteți pierde controlul asupra aparatului.
- Nu transportați aparatul în stare de funcționare. Există riscul ca îmbrăcămintea Dvs. să se prindă în discul rotativ și astfel să vă expuneți unui pericol de accidentare.
- Curățați periodic fantele de aerisire ale aparatului electric. Suflantia motorului absoarbe praful în interiorul carcasei, iar acumularea unei cantități prea mari de pulberi metalice poate cauza pericole electrice.
- Este interzisă utilizarea aparatului electric în apropierea materialelor inflamabile. Scânteile generate în timpul lucrărilor pot duce la aprinderea acestor materiale.
- Nu utilizați accesorii de lucru care necesită agenți de răcire lichizi. Utilizarea apei sau a altor lichide de răcire poate cauza electrocutarea.

Recul și indicații de siguranță co-respunzătoare

Recul este reacția bruscă în urma agățării sau blocării unui accesoriu de lucru rotativ, cum ar fi discurile abrazive, suporturile pentru disc, periile de sârmă etc. Agățarea sau blocarea duce la o oprire bruscă a accesoriului de lucru. Aceasta determină proiectarea aparatului scăpat de sub control în sensul invers de rotație al accesoriului de lucru.

Dacă de exemplu un disc abraziv se agăț sau se blochează în piesa de prelucrat, muchia discului abraziv care pătrunde în piesă poate rămâne blocată provocând astfel ruperea discului abraziv sau o mișcare de recul. Discul abraziv se deplasează brusc cu mare viteză spre operator sau în sensul opus acestuia, în funcție de sensul de rotație al discului abraziv în punctul de blocare. În acest caz există riscul ca discurile abrazive să se spargă.

Recul reprezintă o consecință a utilizării greșite sau defectuoase a aparatului electric. Reculul poate fi evitat prin măsuri de precauție adecvate, de tipul celor descrise mai jos.

- Nu țineți niciodată mâna în apropierea accesoriilor de lucru aflate în mișcare. În caz de recul, accesoriul de lucru vi se poate deplasa peste mână.



Instrucțiuni de siguranță

- Țineți bine aparatul electric și poziționați-vă corpul și brațele astfel încât să puteți prelua forțele de recul. Utilizați întotdeauna mânerul suplimentar, în cazul în care este prevăzut pe aparat, pentru a avea un control cât mai bun asupra forțelor de recul sau asupra momentelor de reacție în timpul turajiei maxime. Aplicând măsurile de precauție adecvate, operatorul poate stăpâni forțele de recul și de reacție ale aparatului.
- Nu vă poziționați niciodată corpul în zona în care aparatul electric s-ar deplasa în caz de recul. Reculul împinge aparatul electric în direcția opusă mișcării discului abraziv în punctul de blocare.
- În zona colțurilor și a muchiilor ascuțite etc. lucrați deosebit de prudent. Evitați blocarea și reculul sculelor de lucru. Discul rotativ are tendința de a se bloca în zona colțurilor sau a muchiilor ascuțite. Aceasta poate duce la pierderea controlului sau la generarea reculului.
- Nu folosiți pânză de ferăstrău dințată sau cu lanț. Astfel de accesorii de lucru cauzează frecvent reculul sau pierderea controlului asupra aparatului.

Indicații de siguranță deosebite pentru operațiuni de polizare și tăiere cu disc abraziv

- Utilizați exclusiv corpuri de polizare permise pentru aparatul Dvs. electric și acoperirea de protecție prevăzută pentru acestea. Corpurile de polizare care nu sunt prevăzute pentru aparatul electric nu pot fi acoperite suficient și sunt nesigure.
- Corpurile de polizare pot fi utilizate numai pentru scopurile recomandate. De ex: Nu efectuați niciodată operațiuni de polizare cu suprafața laterală a unui disc de retezat. Discurile de retezat sunt destinate îndepărtării materialului cu muchia discului. Aplicarea unor forțe laterale pe aceste corpuri de polizare le poate distruge.

- Utilizați întotdeauna numai flanșe de prindere nedeteriorate, de dimensiunea și forma corectă pentru discul abraziv ales. Flanșele adecvate sprijină discul abraziv, diminuând astfel pericolul ruperii discului. Flanșele pentru discuri de retezat pot diferi de flanșele pentru alte discuri abrazive.
- Nu utilizați discuri abrazive uzate de la aparate electrice de mai mari dimensiuni. Discurile abrazive ale aparatelor electrice de mari dimensiuni nu sunt destinate turajilor ridicate ale aparatelor mai mici și se pot rupe.

Alte indicații de siguranță speciale, referitoare la operațiuni de tăiere cu disc abraziv:

- Evitați blocarea discului de retezat sau presiunea de apăsare prea ridicată. Nu executați tăieturi exagerat de adânci. Suprasolicitarea discului de retezat mărește forțele la care este supus, precum și probabilitatea de deformări muchiilor sau a blocării, situații ce pot determina reculul sau ruperea corpului de polizare.
- Evitați zona din față și din spatele discului de retezat aflat în rotație. Dacă îndepărtați de Dvs. discul de retezat în piesa de prelucrat, în cazul unui recul aparatul electric poate fi proiectat direct către Dvs., împreună cu discul aflat în rotație.
- Dacă discul de retezat se blochează sau când întrerupeți lucrul, opriți aparatul și țineți-l nemșcat până la oprirea discului. Nu încercați niciodată să extrageți din tăietură discul de retezat aflat încă în rotație, acest lucru poate determina un recul. Identificați și îndepărtați cauza blocării.
- Nu reporniți aparatul electric câtă vreme acesta se află încă în piesa de prelucrat. Lăsați discul de retezat să își atingă turajia maximă înainte de a continua tăierea. În caz contrar, discul se poate agăța, poate sări din piesă sau poate cauza un recul.



Instrucțiuni de siguranță

- Sprijiniți plăcile sau piesele de prelucrat de mari dimensiuni, pentru a evita riscul unui recul cauzat de prinderea discului de retezat. Piesele de prelucrat de mari dimensiuni se pot încovoia sub propria greutate. Piesa de prelucrat trebuie sprijinită pe ambele laturi ale discului, atât în apropierea tăieturii, cât și la muchie.
- Fiți extrem de atenți la tăieturile tip "buzunar" în pereți deja existenți sau în alte zone pe care nu le puteți prevedea. Discul de rețezare care pătrunde în timpul tăierii poate cauza un recul la întâlnirea conductelor de gaz sau de apă, a cablurilor electrice sau a altor obiecte.

Indicații de siguranță deosebite pentru șlefuirea cu șmirghel:

- Nu utilizați pânze abrazive supradimensionate, ci respectați indicațiile producătorului referitoare la dimensiunea acestora. Pânzele abrazive care ies în afara suportului de disc pot cauza răniri, precum și blocarea, ruperea pânzelor abrazive sau pot provoca reculul.

Indicații de siguranță speciale pentru operațiuni de șlefuire:

- Evitați pătrunderea părților libere sau a șnururilor de fixare sub capota de lustruire. Ascundeți sau scurtați șnururile de fixare. Șnururile de fixare desprinse, antrenate în mișcarea de rotație a aparatului, vă pot prinde degetele sau se pot bloca în piesa de prelucrat.

Indicații de siguranță deosebite pentru lucrul cu perii de sârmă:

- Țineți cont de faptul că periile din sârmă pierd bucăți de sârmă în timpul utilizării normale. Nu suprasolicitați firele de sârmă cu presiuni de apăsare prea ridicate. Firele de sârmă proiectate pot pătrunde foarte ușor prin îmbrăcămintea subțire și/sau prin piele.
- Dacă se recomandă o acoperire de protecție, împiedicați atingerea dintre aceasta și peria de sârmă. Periile tip farfurie și cupă își pot mări diametrul din cauza presiunii de apăsare și a forței centrifuge.

Alte indicații de siguranță:

- Folosiți discuri intermediare elastice, în cazul în care acestea sunt puse la dispoziție împreună cu produsul de lustruit sau când acestea sunt cerute în mod expres.
- Respectați indicațiile producătorului aparatului și accesoriilor! Protejați discurile împotriva contactului cu grăsimi și împotriva șocurilor! Materialele abrazive trebuie păstrate și manevrate cu grijă, în conformitate cu instrucțiunile producătorului.
- Nu utilizați niciodată discuri abrazive de retezat pentru rectificarea de degroșare! Acestea nu trebuie expuse nici unui fel de presiune laterală.
- Piesa trebuie fixată într-o poziție stabilă și trebuie asigurată împotriva alunecării, de exemplu folosind dispozitive de prindere. Piesele de dimensiuni mari trebuie sprijinite suficient.
- Acționați blocarea axului **[4]** numai cu motorul oprit **[GSL 700-E, GSL 950-E POWER]**.
- Nu atingeți scula aflată în rotație! Îndepărtați așchiile și alte reziduuri numai cu mașina oprită.
- Asigurați-vă că materialele abrazive sunt corect amplasate și fixate înainte de utilizare și lăsați scula să funcționeze în gol pentru 60 de secunde într-o poziție sigură, opriți imediat dacă apar vibrații considerabile sau dacă se constată alte deficiențe. Dacă apare această situație, opriți imediat mașina pentru a stabili cauza.
- Asigurați-vă că scânteele produse în timpul utilizării nu pot genera pericole, de ex. să atingă utilizatorul sau alte persoane sau să aprindă substanțe inflamabile. Zonele periclitate trebuie acoperite cu învelitori greu inflamabile. Păstrați o substanță adecvată de stingere a incendiilor în zonele periclitare de foc.
- Respectați prevederile naționale specifice cu privire la materialele prelucrate.
- Este interzisă prelucrarea materialelor care generează pulberi și/sau vapori toxici în timpul prelucrării (de exemplu azbestul).
- Din rațiuni de siguranță, este obligatoriu lucrul cu manșeta din cauciuc **[3]** resp. cu mânerul suplimentar montate.



Instrucțiuni de siguranță

- Pulberile generate în urma prelucrării materialelor, cum ar fi pulberile de vopsea cu conținut de plumb, unele tipuri de lemn, mineralele și metalele pot fi dăunătoare pentru sănătate. Prin atingerea sau inspirarea pulberilor pot apărea reacții alergice și/sau afecțiuni ale căilor respiratorii, atât pentru utilizator, cât și pentru persoanele aflate în apropiere. Anumite pulberi, cum ar fi cea de stejar sau fag sunt considerate cancerigene, în special în combinație cu aditivi pentru tratarea lemnului (cromat, soluție de protecție a lemnului). Prelucrarea materialelor cu conținut de azbest se va efectua exclusiv de către personal de specialitate.
 - Utilizați pe cât posibil o instalație de aspirație a pulberilor.
 - Asigurați ventilarea suficientă a locului de muncă.
 - Se recomandă purtarea unei măști de protecție cu un filtru de clasă P2.
- Este interzisă utilizarea accesoriilor deteriorate, descentrate sau care produc vibrații.
- În timpul operațiilor de prelucrare a metalelor, în interiorul aparatului se pot acumula pulberi conductoare. Acestea pot duce la încărcarea cu tensiune a carcasei aparatului. Astfel există riscul de producere a electrocutării. De aceea este necesar ca aparatul să fie curățat periodic, frecvent și riguros, prin suflare cu aer comprimat prin fanta de ventilație amplasată în partea din spate. În timpul acestei operațiuni, aparatul trebuie oprit și asigurat.
- Scoateți ștecherul din priză înaintea efectuării oricărei operațiuni de reglare, reechipare, întreținere sau curățare.
- Se recomandă utilizarea unei stații fixe de aspirare și conectarea înaintea acesteia a unui întrerupător de protecție pentru curenți vagabonzi (FI). Mașina trebuie verificată și curățată după oprirea de la întrerupătorul de protecție FI. Pentru curățarea motorului consultați capitolul Întreținere/Curățare.
- **Utilizați numai accesorii și piese de schimb originale Würth .**

Utilizarea conformă

Aparatele sunt destinate numai următoarelor utilizări:

- Pentru operațiuni de șlefuire fină cu știfturi de șlefuire pe metale.
- Pentru operațiuni de tăiere fină cu discuri de rețezare de mici dimensiuni, la metale.
- Pentru frezarea cu freze cu coadă a metalelor neferoase, a materialelor plastice, a lemnului de esență tare etc.
- Pentru lucru cu perii de sârmă rotunde și tip pensulă
- Pentru lucrul cu manșoane de șlefuit
- Pentru lucrul cu manșoane de șlefuit din pâslă
- Pentru lucrul cu dispozitive de șlefuit lamele

Nu sunt destinate lucrului cu perii tip clopot. Orice altă utilizare este considerată ca fiind neconformă.

Utilizatorul este responsabil pentru daunele survenite în urma utilizării neconforme.

Elementele aparatului

Privire de ansamblu (fig. 1)

- 1 Bucșă elastică de prindere
 - 2 Piułiță a buçeii elastice de prindere
 - 3 Manșetă din cauciuc*
 - 4 Blocare ax*
 - 5 Comutator de pornire/oprire
 - 6 Măner principal
 - 7 Roată de reglare pentru reglarea turajiei
- *în funcție de dotare

Caracteristicile aparatului

	Unitate	Art. 0702 520 x	Art. 0702 521 x	Art. 0702 552 x
S (blocare ax pentru înlocuirea sculei)			✓	✓
n (turație în gol (turație maximă))	/min	13000 - 34000	10000 - 30500	2500 - 8700
n ₁ (turație sub sarcină)	/min	24000	24000	7200
P ₁ (putere de intrare nominală)	W	710	710	950
P ₂ (putere de ieșire)	W	430	430	510
D _{max} (diametru maxim al discului abraziv)	mm (in)	43 (1 11/16)	50 (2)	55 (2 5/32)
T _{max} (grosime max. a discurilor abrazive conectate)	mm (in)	6 (1/4)	6 (1/4)	6 (1/4)
d (orificiul de prindere al buclei elastice de prindere)	mm (in)	6 (1/4 ")	6 (1/4 ")	6 (1/4 ")
m (greutate)	kg (lbs)	1,4 (3.1)	1,6 (3.6)	1,7 (3.8)

Treaptă de turație	Art. 0702 520 x	Art. 0702 521 x	Art. 0702 522 x
1	13000 min ⁻¹	10000 min ⁻¹	2500 min ⁻¹
2	18000 min ⁻¹	14000 min ⁻¹	4000 min ⁻¹
3	23000 min ⁻¹	18500 min ⁻¹	5500 min ⁻¹
4	27000 min ⁻¹	22000 min ⁻¹	7000 min ⁻¹
5	30500 min ⁻¹	26000 min ⁻¹	8000 min ⁻¹
6	34000 min ⁻¹	30500 min ⁻¹	8700 min ⁻¹

Informații referitoare la zgomote și vibrații

Valori de măsură aflate conform EN 60745.

	Unitate	Art. 0702 520 x	Art. 0702 521 x	Art. 0702 522 x
a _{h,SG} /K _{h,SG} *)	m/s ²	6,8/1,5	5,6/1,5	< 2,5/1,5
a _{h,SG} /K _{h,SG} *)	m/s ²	-	16,9/1,5	< 2,5/1,5
L _{PA} /K _{PA}	dB(A)	82/3	80/3	87/3
L _{WA} /K _{WA}	dB(A)	93/3	91/3	98/3

a_{h,SG}, SG = Valoarea emisiilor de vibrații

L_{WA} = Nivel de putere sonoră

K_{h,SG} = Nesiguranță (vibrație)

K_{PA}, K_{WA} = Nesiguranță

L_{PA} = Nivel de presiune acustică

*) Valorile emisiilor de vibrații specificate:

- Au fost măsurate conform unei proceduri de verificare standardizate și pot fi utilizate pentru comparația unui aparat electric cu altul.
- Pot fi utilizate pentru o evaluare preliminară a pauzei necesare pentru protecția auzului. În timpul lucrului, nivelul de zgomot poate depăși 80 dB (A). **Purtați căști antifonice!**

Perturbații electromagnetice: Sub influența unor perturbații electromagnetice extreme din exterior, este posibil ca în anumite situații să apară variații temporare ale turației sau se poate activa protecția contra repornirii. În acest caz, mașina se oprește și se pornește din nou.

Înainte de punerea în funcțiune



Verificați dacă tensiunea și frecvența rețelei de pe plăcuța de fabricație corespund cu datele rețelei dumneavoastră de curent.

Bucșe elastice de prindere



Diametrul tijei sculei trebuie să corespundă cu exactitate orificiul de prindere al bucșei elastice de prindere [1] !

Sunt disponibile bucșe elastice de prindere [1] pentru diferite diametre ale tijei. Vezi capitolul Accesorii.

Montarea sculelor



Scoateți ștecherul de alimentare din priză!



Utilizați numai scule care sunt destinate turației în gol a mașinii Dvs.! Vezi datele tehnice.



În cazul știfturilor de șlefuire nu este permisă depășirea lungimii deschise maxim permise a tijei, specificată de producător!

- Introduceți scula cu întreaga lungime a tijei în bucșa elastică de prindere [1] .
- Oprțiți axul (La Art. 0702 520 x cu cheia fixă de 13-mm furnizată. La 0702 521 x prin acționarea blocării axului [4]).
- Piulița bucșei elastice de prindere [2] se strânge cu cheia fixă de 19-mm.



Dacă în bucșa elastică de prindere nu este introdusă nici o sculă, aceasta nu se va strânge cu cheia, ci doar cu mâna!

Exploatare

Pornirea/Oprirea



Mai întâi se pornește și apoi se apropie accesoriul de lucrul de piesa de prelucrat.



Evitați pornirea accidentală: oprțiți întotdeauna mașina.



În cazul conectării permanente, mașina funcționează în continuare dacă este smulsă din mână. Din acest motiv, mașina trebuie întotdeauna ținută cu ambele mâini de mânerul prevăzute [6], se va adopta o poziție sigură și se va lucra concentrat.

- **Pornire:** Împingeți în față butonul de pornire/oprire [5]. Pentru conectare permanentă se apasă în jos, până ce anclanșează.
- **Oprirea:** Se apasă pe capătul din spate al butonului de pornire/oprire [5] și apoi se eliberează.

Reglarea turației

Turația poate fi preselecată de la roata de reglare [7] și apoi reglată fără trepte. Pentru turații, vezi Datele Tehnice.

Indicații de lucru

Șlefuire, șlefuire cu smirghel, lucrul cu perii de sârmă, lustruire:

- Mașina se apasă moderat și se deplasează pe suprafața înainte și înapoi.
- Frezare: Mașina se apasă moderat
- Tăiere cu disc abraziv: La tăierea cu disc abraziv, vă rugăm să lucrați întotdeauna cu mișcare în sens opus. În caz contrar, există pericolul ca mașina să sară necontrolat din tăietură. Lucrați cu avans moderat, adaptat materialului prelucrat. Nu deformați muchiile, nu apăsați, nu provocați oscilații.

Remedierea unor defecțiuni și deficiențe funcționale

Defecțiune	Cauză posibilă	Remediul
Protecție împotriva supra-sarcinii: Turația sub sarcină se reduce PUTERNIC.	Temperatura motorului este prea ridicată!	Mașina se lasă să funcționeze în gol până când se răcește.
Protecție împotriva supra-sarcinii: Turația sub sarcină se reduce UȘOR.	Mașina este suprasolicitată.	Continuați lucrul solicitând mai puțin mașina.
Oprire de siguranță S-automat: Mașina s-a OPRIT automat.	În cazul unei viteze de creștere prea ridicate a intensității curentului (cum este cazul de ex. în situația unei blocări bruște sau al unui recul) mașina este oprită.	Opriiți mașina de butonul de pornire/oprire [5] . Apoi reporniți și continuați să lucrați normal. Evitați alte blocări. Vezi capitolul Recul și indicațiile de siguranță corespunzătoare.
Protecție contra repornirii: Mașina nu funcționează.	S-a activat protecția contra repornirii.	Dacă se introduce ștecherul de alimentare când mașina este pornită sau dacă alimentarea cu curent revine după o întrerupere, mașina nu pornește. Mașina se oprește și se pornește din nou.

Întreținere și curățare



Atenție!

Curățarea aparatului se va realiza numai după deconectarea ștecherului.



Purtați mască de protecție pentru a filtra pulberile generate în timpul lucrului.

Curățarea motorului



Mașina se purjează în mod regulat, frecvent și temeinic cu aer comprimat prin fantele de aerisire posterioare. În timpul acestei operațiuni, aparatul trebuie oprit și asigurat.

Accesorii

Utilizați numai accesoriile originale Würth. Utilizați numai accesoriile care îndeplinesc cerințele și datele caracteristice specificate în prezentele instrucțiuni de utilizare.

Montați accesoriile în mod corespunzător. Dacă mașina este utilizată într-un suport: Fixați bine mașina. Pierderea controlului poate provoca răni.

A Bucșe elastice de prindere

- Ø 3 mm = **Art. XX**
- Ø 1/8" = **Art. XX**
- Ø 6 mm = **Art. XX**
- Ø 1/4" = **Art. XX**
- Ø 8 mm = **Art. XX**

B Cadru de prindere **Art. XX** pentru fixarea la lucrul cu axuri flexibile (strângeți șurubul de strângere), în acest sens:

C Bridă de prindere **Art. XX** pentru fixarea sigură pe masa de lucru (strângeți șurubul de strângere).

D Încărcătoare: **Art. XX, Art. XX** ș.a.

Piese de schimb

Dacă, în pofida proceselor de producție și control desfășurate cu extremă atenție, aparatul se defectează, reparațiile trebuie realizate de Würth masterService.

Pentru toate întrebările și comenzile de piese de schimb indicați neapărat numărul articolului de pe placheta de identificare a aparatului.

Lista curentă a pieselor de schimb pentru prezentul aparat poate fi accesată pe Internet la adresa „<http://www.wuerth.com/partsmanager>” sau poate fi solicitată la cea mai apropiată filială Würth.

Garanție

Pentru acest aparat marca Würth oferim o garanție conform prevederilor legale / specifice țării, începând cu data achiziționării (dovada se face cu factura sau cu bonul de livrare).

Defecțiunile apărute sunt remediate prin livrarea unor piese de schimb sau prin operațiuni de reparații. Pentru defecțiunile care au apărut ca urmare a unei deserviri necorespunzătoare nu se oferă garanție.

Orice pretenție va fi onorată numai dacă aparatul este predat nedezmembrat unei filiale Würth, unui reprezentant de vânzări Würth, sau unei unități de service autorizat Würth.

Ne rezervăm dreptul de a aduce modificări tehnice. Nu ne asumăm nici o responsabilitate pentru greșeli de tipar.

Reciclare



Nu aruncați aparatul împreună cu gunoiul menajer. Eliminați aparatul prin intermediul unei unități autorizate de eliminare a deșeurilor sau prin intermediul serviciului local de salubritate. Respectați prevederile aplicabile. Dacă aveți neclarități

contactați serviciul de eliminare a deșeurilor. Predați toate ambalajele la un centru de colectare a materialelor reciclabile.

☑ Declarație de conformitate

Declarăm pe proprie răspundere că produsul corespunde următoarelor norme sau documente normative:

Norme

- EN 60745-1:2009 + A11:2010
- EN 60745-2-23:2013
- EN 55014-1:2006 + A1:2009 + A2:2011
- EN 55014-2:1997 + A1:2001 + A2:2008
- EN 61000-3-2:2006 + A1:2009 + A2:2009
- EN 61000-3-3:2008
- EN 50581:2012

conform prevederilor directivelor:

Directiva CE

- 2014/30/CE
- 2006/95/CE
- 2011/65/CE

Documentația tehnică la:

Adolf Würth GmbH & Co. KG, departamentul PPT
Reinhold-Würth-Straße 12 - 17,
74653 Künzelsau, GERMANIA



F. Wolpert
Procurist
Șef departament management produse



Dr.-Ing. S. Beichter
Procurist
Șef departament calitate

Künzelsau: 16.06.2016

SI
Za vašo varnost


Pred prvo uporabo naprave preučite navodila za uporabo in jih upoštevajte. Shranite navodila za uporabo za kasnejšo uporabo ali morebitnega novega lastnika.



OPOZORILO - Pred prvo uporabo brezpogojno preučite **navodila za uporabo!**

Neupoštevanje navodil za uporabo in varnostnih opozoril lahko povzroči poškodbe naprave in tudi nevarnosti za uporabnika in druge osebe. V primeru poškodb nastalih pri transportu takoj obvestite prodajalca.


Varnostna opozorila

Napotek

Prepovedano je spreminjati napravo ali dodajati nove naprave. Takšne spremembe bi lahko povzročile telesne poškodbe ali materialno škodo.

- Popravila na napravi smejo izvajati samo pooblaščen in za to delo usposobljeni strokovnjaki. Pri tem je potrebno brezpogojno uporabljati originalne nadomestne dele Adolf Würth GmbH & Co. KG. Na ta način boste še nadalje zagotovili varno delovanje naprave.

Med delom upoštevajte sledeče varnostne predpise

Vedno uporabljajte zaščitna očala, zaščito sluha, zaščitne čevlje in zaščito dihal.

- Naprava se sme uporabljati samo, če je v celoti in pravilno nameščena. Pomanjkljivi deli naprave lahko povzročijo hude telesne poškodbe.

Skupna varnostna opozorila za brušenje, brušenje s brusnim papirjem, delo z žičnimi krtačami, poliranje in rezanje z rezalno brusno ploščo:

- Ne uporabljajte obdelovalnega orodja, ki ni izrecno predpisano in dovoljeno od proizvajalca električnega orodja. Tudi v primeru, če neustrezno orodje lahko pritrdite v vašo električno napravo, to še vedno ne bo zagotavljalo varne uporabe.
- Dovoljeno število vrtljajev za obdelovalno orodje mora biti vsaj tako visoko, kot je na električnem orodju navedeno najvišje število vrtljajev. Obdelovalno orodje, ki se vrti hitreje kot je to dovoljeno, se lahko razleti in kosi orodja lahko odletijo daleč stran.
- Zunanji premer in debelina obdelovalnega orodja mora ustrezati navedbam v podatkih za vaše električno orodje. V primeru, da dimenzionirano obdelovalno orodje ni zadostni zaščiteno in preverjeno.
- Brusne plošče, prirobnice, brusni krožniki in ostala oprema se morajo natančno prilegati na brusno vreteno vašega električnega orodja.
- Obdelovalno orodje, ki se ne prilega natančno na brusno vreteno električnega orodja se neenakomerno vrti, zelo močno vibrira in lahko povzroči izgubo nadzora.



Varnostna opozorila

- Ne uporabljajte poškodovanega obdelovalnega orodja. Pred vsako uporabo preverite obdelovalno orodje, kot npr. brusne plošče glede razpok in loma, brusne krožnike glede zarez, obrabe ali pretirane izrabe, žične krtače glede izgube ali odpadanja žičk. Če vam električno orodje ali obdelovalno orodje pade na tla, preverite, da se ni poškodovalo ali uporabite nepoškodovano obdelovalno orodje. Ko ste preverili in vstavili obdelovalno orodje v električno orodje, se odmaknite tako vi kot tudi osebe v bližini stran od območja vrtečega obdelovalnega orodja in vklopite napravo in pustite nekaj minut delovati z najvišjimi vrtljaji. Poškodovano obdelovalno orodje večinoma počí v tej preizkusnem obdobju.
 - Pred uporabo naprave se prepričajte, da ni drugih oseb v bližini vašega delovnega mesta. Vse osebe, ki se nahajajo v delovnem območju morajo uporabljati ustrezno osebno zaščitno opremo. Odlomljeni delci obdelovanca ali obdelovalnega orodja lahko odletijo daleč stran in povzročijo telesne poškodbe tudi izven delovnega območja.
 - Pri delu vedno napravo držite samo za izolirane ročaje. To je varnost v primeru, če obdelovalno orodje naleti na skrite električne napeljave ali se zaplete v lasten kabel. Stik z napetostnimi električnim napeljavami lahko povzroči napetost na kovinskih delih naprave in posledica je električni udar.
 - Omrežni kabel vedno držite stran od vrtečega obdelovalnega orodja. Če izgubite nadzor nad napravo, se lahko pričene navijati električni kabel ali ga naprava zagradi in s tem tudi vašo dlan ali roko, ki lahko zaide v območje obdelovalnega orodja.
 - Ne odlagajte električnega orodja, dokler se obdelovalno orodje še vrti. V tem primeru lahko vrteče obdelovalno orodje udari ob odlagalno površino, pri čemer lahko izgubite nadzor nad električnim orodjem.
 - Med prenašanjem na drugo mesto se električno orodje ne sme vrteti. Vaša obleka lahko zaide v bližino obdelovanega orodja, se navije in s tem lahko električno orodje poškoduje vaše telo.
 - Redno čistite prezračevalne reže na električnem orodju. Ventilator povleče prah v ohišje in pretirano nabiranje prahu lahko povzroči električno nevarnost.
 - Ne uporabljajte električne naprave v bližini gorljivih materialov. Iskre lahko vžgejo ta material.
 - Ne uporabljajte obdelovalnega orodja, za katerega je potrebno uporabiti tekoča hladilna sredstva. Uporaba vode ali drugih hladilnih sredstev lahko povzroči električni udar.
- Povratni udar in ustrezna varnostna opozorila**
- Povratni udar je nenadna reakcija obdelovalnega orodja, ki nastane zaradi nenadne zaustavitve in blokiranja obdelovalnega orodja, kot npr. brusna plošča, brusni krožnik, žična krtača itd. Zaustavitve ali blokada obdelovalnega orodja povzroči trenutno zaustavitev vrtečega orodja. Na ta način lahko nenadzorovano električno orodje pospeši v nasprotni smeri vrtenja obdelovalnega orodja.
- Če se brusna plošča zatakne ali zagodzi v obdelovancu se lahko zvije rob, ki se nahaja v obdelovancu in posledica je, da se zlomi brusna plošča ali povzroči povratni udar. V tem primeru se brusna plošča lahko hitro premakne proti upravljavcu ali stran od njena, odvisno od smeri vrtenja brusne plošče na blokiranim mestu. Na ta način se brusna plošča lahko tudi zlomi.
- Povratni udar je posledica napačne ali nepravilne uporabe električnega orodja. To lahko preprečite z ustreznimi previdnostnimi ukrepi, ki so opisani v nadaljevanju.
- Ne segajte z rokami v bližino vrtečega obdelovalnega orodja. Obdelovalno orodje lahko pri povratnem udaru poškoduje vaše roke.



Varnostna opozorila

- Trdno držite električno orodje in s telesom in rokami vzpostavite položaj, s katerim boste lahko zadržali morebitni povratni udar orodja. Vedno uporabite tudi dodatni ročaj, če je vgrajen, da bi imeli kar se da največji nadzor nad morebitnim povratnim udarom ali reakciji pri zagonu naprave. Upravljaivec naprave lahko z ustreznimi previdnostnimi ukrepi prepreči povratni udar in reakcijske sile naprave.
- Ne segajte z rokami in telesom v območje giba električnega orodja pri povratnem udaru. Povratni udar vedno potisne električno orodje v nasprotni smeri premika brusne plošče na blokiranem mestu.
- Še posebej bodite previdni pri delu v območju vogalov in robov obdelovanca, da se električno orodje ne bo zagostilo ali udarilo nazaj od obdelovanca.
 - Vrteče obdelovalno orodje, ki se nagiba pri vogalih, ostrih robovih ali če udari povečuje nevarnost zagostitve. Posledično to povzroči izgubo nadzora ali povratni udar.
- Ne uporabljajte verižnih ali ozobljenih žaginih listov. Takšna obdelovalna orodja pogosto povzročajo povratne udare ali izgubo nadzora nad električnim orodjem.

Posebna varnostna opozorila za brušenje in rezanje z brusno ploščo

- Uporabljajte izključno samo brusilno orodje, ki je dovoljeno za uporabo z vašim električnim orodjem, pri tem uporabite za to brusilno orodje ustrezní zaščitni pokrov. Brusilno orodje, ki ni predvideno za uporabo s tem električnim orodjem ni zadostno varovano in je nevarno.
- Brusilno orodje se sme uporabljati samo za priporočena dela, kot je to predvidel proizvajalec.
 - Npr.: Nikoli ne brusite s stransko površino rezalne brusne plošče. Rezalne brusne plošče so namenjene za odvzem materiala z robom brusne plošče. Stranska obremenitev na takšno rezalno brusno ploščo lahko povzroči zlom plošče.
- Vedno uporabljajte nepoškodovane pritrilne prirobnice, prave velikost in oblike, ki ustrezajo izbrani brusni plošči. Ustrezne pritrilne prirobnice ščitijo brusno ploščo in zmanjšujejo nevarnost loma brusne plošče. Pritrdilne prirobnice za rezalno brusno ploščo se lahko razlikujejo od prirobnic za druge brusne plošče.
- Ne uporabljajte izrabljenih brusnih plošč, ki so bile namenjene večjim električnim orodjem. Brusne plošče, ki so namenjene za večja električna orodja niso prirejene za višje število vrtljajev, ki jih proizvajajo manjša električna orodja in lahko pride do zloma brusne plošče.

Nadaljnja posebna varnostna opozorila za rezalne brusne plošče:

- Izogibajte se blokiranja in premočnega pritiska na rezalno brusno ploščo. Ne izvajajte prekomerno globokih rezov. Preobremenitev rezalne brusne plošče poveča obremenjenost in nevarnost zagostitve ali blokiranja plošče in s tem nevarnost povratnega udara ali loma rezalne brusne plošče.
- Ne približujte se območju pred in za vrtečo rezalno brusno ploščo. Če se rezalna brusna ploščo v obdelovancu nenadzorovano premakne, lahko v primeru povratnega udara električnega orodja z vrtečo ploščo neposredno udari v vas.
- Če se rezalna brusna ploščo zagostila ali če želite prekiniti z delom, izklopite napravo in jo mirno pridržite toliko časa, da se rezalna brusna ploščo zaustavi. Ne dvignite še vrteče rezalne brusne plošče iz rezalnega utora, v tem primeru lahko pride do povratnega udara. Ugotovite in odstranite vzrok za zagostitve.
- Električnega orodja ne vklaplajte ponovno, dokler ni rezalna ploščo v obdelovancu. Počakajte, da rezalna brusna ploščo doseže celotne vrtljaje, šele nato previdno nadaljujte z rezanjem. V nasprotnem primeru se lahko ploščo zagostila, izskoči iz obdelovanca ali povzroči povratni udar.



Varnostna opozorila

- Podprite plošče ali večje obdelovance, da preprečite tveganje povratnega udara, povzročene zaradi zagozdenja rezalne brusne plošče. Večji obdelovanci se lahko zaradi lastne teže upognejo. Obdelovanec mora biti podprt na obeh straneh rezalne brusne plošče, v bližini rezanja in tudi na robovih.
- Še posebej bodite pozorni pri "rezanju žepov" v obstoječe stene ali območja, ki niso vidna. Rezalna brusna plošča lahko na nevidni strani stene prereže plinske ali vodne napeljave, električne napeljave ali druge objekte, ali povzroči povratni udar.

Posebna varnostna opozorila za brušenje z brusnim papirjem:

- Ne uporabljajte predimenzioniranih brusnih listov, ampak vedno upoštevajte navedbe proizvajalca o velikostih brusnih listov. Brusni listi, ki segajo izven brusnega krožnika lahko povzročijo poškodbe, pa tudi blokiranje, raztrganje brusnega lista ali povratni udar.

Posebna varnostna opozorila za poliranje:

- Ne puščajte prosto viseči delov polirne plošče, še posebej pritrilnih trakov. Pritrdite ali skrajšajte pritrilne trakove. Ohlapni, z orodjem skupaj vrteči pritrilni trakovi lahko zagrabijo za vaše prste ali pa se ujamejo v obdelovanec.

Posebna varnostna opozorila za delo z žičnimi krtačami:

- Upoštevajte, da žične krtače tudi med običajno uporabo izgubljajo posamezne žičke. Žične krtače ne preobremenjujte s prevelikim delovnim pritiskom. Odletavajoče žičke zlahka prodrejo skozi tanka oblačila in/ali kožo.
- Če je priporočljiva uporaba zaščitnega pokrova, preprečite medsebojno dotikanje žične krtače in pokrova. Krožnikaste in čelne krtače se lahko zaradi delovnega pritiska in centrifugalne sile povečata v premeru.

Nadaljnja varnostna opozorila:

- Uporabljajte elastične vmesnike, če so ti bili priloženi brusnim sredstvom in če je to potrebno.
- Upoštevajte navedbe na orodju ali navodila opremljevalca z opremo! Plošče zaščitite pred maščobami in udarci! Pravilno in skrbno shranite brusno orodje, kot je to opisano v navodilih proizvajalca.
- Nikoli ne uporabljajte rezalnih brusnih plošč za namene grobega brušenja! Ne izvajajte pritiska na stranice rezalnih brusnih plošč.
- Obdelovanec mora biti trdno postavljen in zavarovan pred zasukom npr. s pritrilno pripravo. Velike obdelovance je potrebno zadostno podpreti.
- Blokiranje vretena **[4]** izvedite samo kadar motor miruje **[GSL 700-E, GSL 950-E POWER]**.
- Ne segajte v bližino vrtečega orodja! Odrezke in podobno odstranjujte samo kadar je stroj zaustavljen.
- Poskrbite zato, da bo brusilno orodje pred uporabo pravilno nameščeno in pritrjeno na električno orodje in nato vklopite stroj tako, da orodje deluje 60 sekund v praznem teku, da se zagotovi varna namestitev; takoj zaustavite, če se pojavijo neobičajne vibracije ali druge pomanjkljivosti. Če se pojavijo nepravilnosti pri delovanju, preverite stroj in odpravite napako.
- Poskrbite zato, da se pri uporabi nastale iskre ne bodo povzročale nevarnosti npr. dosegale uporabnika ali druge osebe ali povzročile vžig nevarne substance. Nevarna območja je potrebno pokriti s težko vnetljivimi prekrivali. V požarno nevarnem območju naj bo vedno na voljo ustreznih gasilnih aparat.
- Upoštevajte lokalne predpise za delo z določenimi materiali.
- Ne smete obdelovati materiale, ki pri obdelovanju povzročajo zdravju škodljive snovi ali prah (npr. azbest).
- Iz varnostnih razlogov vedno uporabljajte nameščeno gumijasto manšeto **[3]** oz. dodatni ročaj.



Varnostna opozorila

- Zdravju škodljiv je lahko prah, ki vsebuje barvila, nekatere vrste lesa, minerale ali kovine. Dotikanje ali vdihavanje prahu lahko povzroči alergične reakcije in/ali bolezni dihal tako uporabnika naprave in tudi osebe, ki se nahajajo v bližini. Določene vrste prahu kot npr. hrastov ali bukov prah se smatrajo za rakotvorne, še posebej v kombinaciji z dodanimi snovmi za obdelavo lesa (kromat, zaščitna sredstva za les). Materiale, ki vsebujejo azbest smejo obdelovati le strokovnjaki.
 - Če je le možno uporabite sesalnik za prah.
 - Poskrbite za dobro prezračevanje delovnega mesta.
 - Priporoča se uporaba zaščitne maske za dihanje s filtrom razreda P2.
- Ni dovoljeno uporabljati poškodovanih, neokroglih oz. vibrajočih obdelovalnih orodij.
- Pri obdelavi, še posebej kovinskih delov, se lahko v notranjosti stroja pričenejajo nabirati usedline. S tem lahko pride tudi do prevodnosti električne energije na ohišje stroja. Sčasoma to lahko povzroči električni udar. Zato je v teh primerih potrebno, da pri delujočem stroju redno, pogosto in temeljito s stisnjenim zrakom izpihujete stroj skozi zadnje prezračevalne reže. Pri tem je potrebno stroj trdno držati.
- Izvlecite vtičič iz vtičnice preden izvajate kakršnekoli nastavitve, predelave, vzdrževanje ali čiščenje.
- Priporoča se namestitve fiksne sesalne naprave in vezava ustreznega zaščitnega stikala za napačni tok (FI). Če se je stroj izklopil z zaščitnim stikalom - FI, je potrebno stroj preveriti in očistiti. Čiščenje motorja glej poglavje vzdrževanje/nega.
- **Uporabljajte le originalno opremo in nadomestne dele od podjetja Würth.**

Namenska uporaba

Naprave smete uporabljati samo za sledeče namene uporabe:

- Za fina brusna dela z brusnimi čepi na kovinah.
- Za fina brusna dela z majhnimi rezalnimi brusnimi ploščami na kovinah.
- Za rezkanje s paličnimi rezkarji na barvnih kovinah, plastičnih masah, lesu itd.
- Za delo s čelnimi žičnimi in krožnimi žičnimi krtačami
- Za delo z oblikovnim polirnim orodjem
- Za delo z polirnim orodjem iz filca
- Za delo z lamelnim-brusnim kolescem

Ni primerno za delo s polirnimi zvonci. Vsaka uporaba izven tega velja kot neustrezna uporaba.

Za škodo, ki bi nastala zaradi nepravilne uporabe je odgovoren upravljalec.

Elementi naprave

Pregled (slika 1)

- 1 Vpenjalne čeljusti
 - 2 Matica za vpenjalne čeljusti
 - 3 Gumijasta manšeta*
 - 4 Zapah za vreteno*
 - 5 Stikalo za vklop/izklop
 - 6 Glavi ročaj
 - 7 Nastavitveno koloza nastavev števila vrtljajev
- *odvisno od izvedba

Karakteristike naprave

	Enota	izdel. 0702 520 x	izdel. 0702 521 x	izdel. 0702 552 x
S (zapah za vreteno, za zamenjavo orodja)			✓	✓
n (vrtljaji v prostem teku (najvišji vrtljaji))	/min	13000 - 34000	10000 - 30500	2500 - 8700
n ₁ (vrtljaji pod obremenitvijo)	/min	24000	24000	7200
P ₁ (nazivna odvzemna moč)	W	710	710	950
P ₂ (oddajna moč)	W	430	430	510
D _{max} (največji premer brusne plošče)	mm (in)	43 (1 ¹¹ / ₁₆)	50 (2)	55 (2 ⁵ / ₃₂)
T _{max} (največja debelina vezane brusne plošče)	mm (in)	6 (¼)	6 (¼)	6 (¼)
d (izvrtina v vpenjalnih čeljustih)	mm (in)	6 (¼ ")	6 (¼ ")	6 (¼ ")
m (masa)	kg (lbs)	1,4 (3.1)	1,6 (3.6)	1,7 (3.8)

Stopnja vrtljajev	izdel. 0702 520 x	izdel. 0702 521 x	izdel. 0702 522 x
1	13000 min ⁻¹	10000 min ⁻¹	2500 min ⁻¹
2	18000 min ⁻¹	14000 min ⁻¹	4000 min ⁻¹
3	23000 min ⁻¹	18500 min ⁻¹	5500 min ⁻¹
4	27000 min ⁻¹	22000 min ⁻¹	7000 min ⁻¹
5	30500 min ⁻¹	26000 min ⁻¹	8000 min ⁻¹
6	34000 min ⁻¹	30500 min ⁻¹	8700 min ⁻¹

Informacije o hrupu / vibracijah

Merske vrednosti so bile ugotovljene v skladu z EN 60745.

	Enota	izdel. 0702 520 x	izdel. 0702 521 x	izdel. 0702 522 x
a _{h,SG} /K _{h,SG} *)	m/s ²	6,8/1,5	5,6/1,5	< 2,5/1,5
a _{h,SG} /K _{h,SG} *)	m/s ²	-	16,9/1,5	< 2,5/1,5
L _{pA} /K _{pA}	dB(A)	82/3	80/3	87/3
L _{WA} /K _{WA}	dB(A)	93/3	91/3	98/3

a_{h,SG} = Emisijske vrednosti nihanja

LWA = Nivo zvočne jakosti

K_{h,SG} = Negotovost (nihanje)

K_{pA},K_{WA} = Negotovost

L_{pA} = Nivo zvočnega tlaka

*) Navedene vrednosti emisij nihanja:

- So izmerjene po standardnih preizkusnih postopkih in se lahko uporabljajo za primerjavo med različnimi električnimi napravami.
- Uporablja se lahko za predhodno oceno izpostavljenosti.

Med delom lahko nivo hrupa presega 80 dB (A). **Uporabljajte zaščito sluha!**

Elektromagnetne motnje: Pod vplivom ekstremnih zunanjih elektromagnetnih motenj se lahko pojavi začasno nihanje števila vrtljajev ali pa se lahko vklopi zaščita pred ponovnim zagonom. V tem primeru izklopite stroj in ga ponovno vklopite.

Pred uporabo



Pred uporabo preverite na tipski tablici navedene podatke o napetosti in frekvenci omrežja, če se ujemajo s podatki vašega električnega omrežja.

Vpenjalne čeljusti



Premer stebela orodja mora natančno prilegati izvrtini vpenjalnih čeljusti **[1]**!

Na voljo so različne vpenjalne čeljusti **[1]**, za različne premere stebel orodij. Glej poglavje oprema.

Vstavljanje orodja



Izvlcite omrežni vtičak iz vtičnice!



Uporabljajte samo orodje, ki je prirejeno za vrtljaje, ki jih dosega vaš stroj v prostem teku! Glej tehnične podatke.



Ni dovoljeno preseirati od proizvajalca navedene maks. dovoljene dolžine stebela orodja, ki sega izven vpenjalnih čeljusti!

- Orodje vstavite s celotno dolžino stebela v vpenjalne čeljusti **[1]**.
- Pridržite vreteno (pri izdel. 0702 520 x s priloženim 13-mm-viličastim ključem. Pri 0702 521 x s pritiskom na zapah vretena **[4]**).
- Matico vpenjalnih čeljusti **[2]** privijte z viličastim ključem 19-mm.



Ne privijajte vpenjalnih čeljusti s ključem, kadar ni orodja v vpenjalnih čeljustih; v tem primeru privijte matico samo z roko!

Delovanje

Vklop/izklop



Najprej vklopite stroj, nato se z obdelovalnim orodjem približajte obdelovancu.



Preprečite nezaželen vklop stroja: Stroj vedno izklopite.



Pri trajnem vklopu bo električna naprava delovala še naprej tudi v primeru, če vam izpade iz rok. Zato stroj vedno primite z obema rokama za predvidena ročaja **[6]**, bodite pozorni na dobro stojišče in delajte z pozornostjo.

- **Vklop:** Stikalo za vklop/izklop **[5]** potisnite v smeri naprej. Za trajni vklop potem pritisnite navzdol, da se zaskoči.
- **Izklop:** Pritisnite na zadnji del stikala za vklop/izklop **[5]** in spustite.

Nastavitev števila vrtljajev

Na nastavitvenem kolesu **[7]** lahko izberete in brezstopenjsko nastavljate število vrtljajev. Za število vrtljajev glej tehnične podatke.

Nasveti za delo

Brušenje, brušenje z brusnim papirjem, delo z žičnimi krtačami, poliranje:

- Močno pritisnite in premikajte stroj po površini obdelovanca.
- Rezanje: Močno pritisnite stroj
- Rezanje z brusno ploščo: Pri rezanju z brusno ploščo vedno delujte v nasprotni smeri vrtenja. Sicer obstaja nevarnost, da bi stroj nenadzorovano izskočil iz utora. Delajte z močnim, za obdelovani material prilagojenim pomikom. Ne zagazdite, ne pritisnite, ne nihajte.

Odpravljanje težav

Motnje	Možen vzrok	Odpravljanje napake
Zaščita pred preobremenitvijo: Število vrtljajev se MOČNO zmanjša.	Temperatura motorja je previsoka!	Pustite stroj delovati v prostem teku, da se stroj ohladi.
Zaščita pred preobremenitvijo: Število vrtljajev se RAHLO zmanjša.	Stroj je preobremenjen.	Nadalje delajte z zmanjšano obremenitvijo.
S-automatic - varnostni izklop: Stroj se samodejno IZKLOPI.	Pri prevelikem povečanju toka (npr. pri nenadnem blokiranju ali povratnem udaru) se stroj izklopi.	Stroj se izklopi s stikalom za vklop/izklop [5]. Potem ponovno vklopite in delajte običajno naprej. Preprečite nadaljnja blokiranja. Glej poglavje povratni udar in ustrezne varnostne ukrepe.
Zaščita pred ponovnim zagonom: Stroj ne deluje.	Vklopila se je zaščita pred ponovnim zagonom.	Naprava se ne bo vklopila, če vstavite vtičak v vtičnico pri vklopljeni napravi ali če se po izpadu električne napetosti ta ponovno vzpostavi. Napravo izklopite in jo ponovno vklopite.

Vzdrževanje in čiščenje



Pozor!

Napravo čistite samo kadar je ločena od električnega omrežja; izvlečen vtičak.



Proti-prašna zaščitna maska mora filtrirati prah, ki nastaja pri uporabi orodja.

Čiščenje motorja



S stisnjenim zrakom redno in temeljito izpihujte umazanijo na motorju skozi zadnje prezračevalne reže. Pri tem je potrebno stroj trdno držati.

Oprema

Uporabljajte samo originalno opremo Würth. Uporabljajte samo opremo, ki izpolnjuje v teh navodilih za uporabo navedene zahteve in karakteristike.

Varno namestite opremo. Če stroj uporabljate v držalu: Stroj trdno pritrдите. Izguba nadzora lahko povzroči poškodbe.

- A** Vpenjalne čeljusti
 - Ø 3 mm = **izdel. XX**
 - Ø 1/8" = **izdel. XX**
 - Ø 6 mm = **izdel. XX**
 - Ø 1/4" = **izdel. XX**
 - Ø 8 mm = **izdel. XX**
- B** Vpenjalni okvir **izdel. XX** za vpenjanje pri delu z upogibno gredjo (privijte pritrdilni vijak), pri tem:
- C** Vpenjalno streme **izdel. XX** za varno pritrditev na obdelovano mizo (privijte pritrdilni vijak).
- D** Polnilec: **izdel. XX, izdel. XX** itd.

Nadomestni deli

Če se stroj kljub skrbnemu postopku proizvodnje in preverjanja pokvari, naj popravilo izvedejo v pooblaščenem servisu Würth.

Če imate vprašanja ali naročate nadomestne dele, prosimo, vedno navedite številko izdelka, ki je na tipski tablici stroja.

Originalne nadomestne dele za to napravo lahko naročite na spletni strani „<http://www.wuerth.com/partsmanager>“ ali pa v najbližjem zastopništvu podjetja Würth.

Garancija

Za to napravo firme Würth garantiramo v skladu z zakonskimi ali deželnimi določbami od datuma nakupa (dokazilo je račun ali dobavnica).

Škoda se odpravi z nadomestno dobavo ali popravilom. Škoda, ki nastane zaradi nestrokovne uporabe, je izključena iz garancije.

Reklamacije priznavamo le, če napravo nerazstavljeno vrnete v podružnico firme Würth, sodelavcu firme Würth na terenu ali pooblaščenemu servisu za stranke firme Würth za električne naprave.

Pridružujemo si pravico do tehničnih sprememb.

Za tiskarske napake ne prevzemamo nobene odgovornosti.

Odstranitev odpadnega materiala



Izrabljena naprava ne sodi v gospodinjske odpadke. Napravo odstranite preko podjetja, ki je pooblaščen za odstranjevanje tovrstnih naprav ali preko vaše komunalne službe. Upoštevajte veljavne zakonske predpise. Če ste

v dvomih, se posvetujte z vašim podjetjem za odstranjevanje. Embalažni material odstranite v skladu z varovanjem okolja.

CE Izjava o skladnosti

Z vso odgovornostjo izjavljamo, da je ta izdelek v skladu s spodaj navedenimi normami in normativnimi dokumenti:

Standardi

- EN 60745-1:2009 + A11:2010
- EN 60745-2-23:2013
- EN 55014-1:2006 + A1:2009 + A2:2011
- EN 55014-2:1997 + A1:2001 + A2:2008
- EN 61000-3-2:2006 + A1:2009 + A2:2009
- EN 61000-3-3:2008
- EN 50581:2012

ustrezno z določili smernic:

ES-smernice

- 2014/30/ES
- 2006/95/ES
- 2011/65/ES

Tehnična dokumentacija je na voljo pri družbi: Adolf Würth GmbH & Co. KG, oddelek PPT Reinhold-Würth-Straße 12 - 17, 74653 Künzelsau, GERMANY



F. Wolpert
Prokurist,
Vodja produktnega
managementa



Dr.-Ing. S. Beichter
Prokurist,
Vodja za kakovost

Künzelsau: 16.06.2016



Преди първото използване на Вашия уред прочетете това ръководство за експлоатация и го спазвайте.

Съхранявайте ръководството за експлоатация за по-нататъшна употреба или за следващия притежател.



ПРЕДУПРЕЖДЕНИЕ - Преди първото пускане в експлоатация непременно трябва да се прочетат **указанията за безопасност!**

При неспазване на ръководството за експлоатация и указанията за безопасност могат да възникнат щети по уреда и опасности за оператора и други лица.

Ако са налице транспортни щети, търговецът трябва да се информира незабавно.



Указания за безопасност



Указание

Забранено е да се правят промени по уреда или да се произвеждат допълнителни уреди. Подобни промени могат да доведат до телесни повреди или неправилно функциониране.

- Ремонтните дейности могат да се извършват само от обучени и натовадени с тази работа лица. За целта трябва винаги да се използват оригиналните резервни части на Adolf Würth GmbH & Co. KG. По този начин се гарантира безопасността на самия уред.

По време на работа важат следните разпоредби за безопасност



Носете винаги защитни очила, антифон, защитни ръкавици и респиратор.

- Уредът може да се използва само, когато е монтиран изцяло и правилно. Липсващите части могат да причинят тежки наранявания.

Общи указания за безопасност при шлифване, шлифване със шкурка, работа с телени четки, полиране и отрезно шлифване:

- Не използвайте принадлежности, които не са предвидени специално за този електрически инструмент или препоръчани от производителя. Фактът, че можете да закрепите принадлежностите към електрическия инструмент, не гарантира безопасното му използване.
- Допустимата честота на въртене на работния инструмент трябва да бъде толкова висока, колкото и посочената на електрическия инструмент максимална честота на въртене. Принадлежностите, които се въртят по-бързо от допустимото, могат да се счупят и да се разхвърчат.
- Външният диаметър и дебелината на работния инструмент трябва да отговарят на указаните размери на Вашия електрически инструмент. Неправилно оразмерените работни инструменти не могат да бъдат достатъчно екранирани или контролирани.
- Шлифовъчните шайби, фланците, шлифовъчните кръгове или другите принадлежности трябва да са съгласувани точно към шлифовъчното въртене на Вашия електрически инструмент.



Указания за безопасност

- Работните инструменти, които не са точно съгласувани към шлифовъчното вретено на електрическия инструмент, се въртят неравномерно, вибрират силно и могат да доведат до загуба на контрола.
 - Не използвайте повредени работни инструменти. Преди всяко използване трябва да контролирате работните инструменти като шлифовъчни шайби за отцепване и пукнатини, шлифовъчните кръгове - за пукнатини, износване или силна амортизация, телените четки за отчупени или незакрепени телове. Ако електрическият инструмент или работният инструмент паднат, контролирайте дали те са повредени или използвайте неповреден инструмент. След като сте контролирали и поставили работния инструмент, стойте настрана от нивото на въртящия се инструмент, както и лицата намиращи се наблизо. Оставете уреда да се върти в продължение на една минута с максимална честота на въртене. Повредените работни инструменти се счупват точно в този момент на изпитване.
 - Обърнете внимание на безопасно разстояние до работното място, когато в близост се намират други лица. Всеки, който влезе в работната зона, трябва да носи лично защитно оборудване. Части от заготовката или счупени работни инструменти могат да изхвърчат и да причинят наранявания и извън непосредствената работна зона.
 - Дръжте електрическия инструмент само за изолираните повърхности за хващане, когато извършвате работи, при които работният инструмент може да попадне на скрити електрически проводници или да улучи собствения кабел. Контактът с токопроводяща електрическа линия може да постави под напрежение и металните части на уреда, което би довело до удар от електрически ток.
 - Дръжте кабела настрана от въртящите се работни инструменти. Ако загубите контрол над уреда, е възможно кабелът да се отреже или да се завлече и Вашата ръка да попадне във въртящия се работен инструмент.
 - Не оставяйте електрическия инструмент, преди работният инструмент да е спрял изцяло. Въртящия се работен инструмент може да се допре до повърхността, при което да загубите контрол над електрическия инструмент.
 - Не оставяйте електрическия инструмент да работи докато го носите. Възможно е Вашето облекло да се завлече при случаен контакт с работния инструмент и той да се забие в тялото Ви.
 - Почистявайте редовно вентилационните отвори на Вашия електрически инструмент. Вентилаторът на двигателя всмуква прах в корпуса, а силното натрупване на метален прах може да причини опасност от електрически ток.
 - Не използвайте електрически уред в близост до горими материали. Искрите могат да запалят тези материали.
 - Не използвайте работни инструменти, които изискват течни охлаждащи течности. Използването на вода или други течни охлаждащи средства може да причини удар от електрически ток.
- ### Откат и съответните указания за безопасност
- Откатът е внезапна реакция в следствие на закачил се или блокирал въртящ се работен инструмент, като шлифовъчен диск, шлифовъчен кръг, телена четка и др. Закачането или блокирането водят до внезапно спиране на въртящия се работен инструмент. По този начин намиращият се без контрол електрически инструмент се ускорява на мястото на блокирането в посока обратна на въртене на работния инструмент.
- Ако напр. шлифовъчният диск се закачи или блокира в заготовката, ръбът на диска, който се връзва в заготовката, може да се заклини като по този начин шлифовъчният диск да се откачи и да предизвика откат. Шлифовъчният диск ще се насочи към обслужващия персонал или ще се отклони, в зависимост от посоката на въртене на диска на мястото на блокирането. При това шлифовъчните дискове могат и да се счупят. Откатът се получава вследствие на неправилната или погрешната употреба на електрическия инструмент. Това може да се предотврати чрез подходящи предпазни мерки, както е описано по-долу.
- Никога не дръжте ръката си в близост до въртящи се работни инструменти. При откат работният инструмент може да премине над ръката Ви.



Указания за безопасност

- Дръжте електрическия инструмент здраво и заемете с тялото и ръцете си позиция, с която може да поемете откатните удари. Винаги използвайте допълнителната ръкохватка, ако е налична, за да упражнявате възможно най-голям контрол върху откатните сили или реактивни моменти при работа на високи обороти. Операторът може да овладее откатните и реактивните сили чрез подходящи предпазни мерки.
- Избягвайте с тялото си зони, към които електрическият инструмент може да се отхвърли при откат. Откапят отхвърля електрическият инструмент в посока, обратна на движението на шлифовъчния диск на мястото на блокиране.
- Работете особено внимателно около ъгли, остри ръбове и др. Предотвратявайте отхвърлянето или блокирането на работния инструмент от/в заготовката. Въртящият се работен инструмент има способността да блокира при ъгли, остри ръбове или когато отскача. Това предизвиква загубване на контрола или контраудар.
- Не използвайте верижно или назъбено платно за трион. Подобни работни инструменти често предизвикват откат или загубване на контрола върху електрическия инструмент.

Специални указания за безопасност при шлайфане и отрезно шлайфане

- Използвайте само разрешените за Вашия електрически инструмент шлифовъчни дискове и предвидения за тези шлифовъчни дискове защитен капак. Шлифовъчни дискове, които не са предвидени за електрическия инструмент, не могат да бъдат достатъчно екранирани и са опасни.
- Шлифовъчните дискове следва да се използват само за препоръчаните варианти на експлоатация.
Напр.: Никога не шлайфайте със страничната повърхност на отрезен диск. Отрезните дискове са предвидени за отнемане на материал с ръба на диска. Странично силово въздействие върху шлифовъчните дискове може да ги счупи.

- Винаги използвайте изправни затягащи фланци с правилния размер и форма за избрания от Вас шлифовъчен диск. Подходящите фланци фиксират шлифовъчния диск и така намаляват опасността от счупването му. Фланците за отрезни дискове може да се различават от фланците за останалите шлифовъчни дискове.
- Не използвайте употребявани шлифовъчни дискове от по-големи електрически инструменти. Шлифовъчните дискове за по-големи електрически инструменти не са конструирани за по-високите обороти на по-малките електрически инструменти и могат да се счупят.

Други специални указания за безопасност при отрезно шлайфане:

- Избягвайте блокиране на отрезния диск или твърде голямо притискателно усилие. Не извършвайте прекомерно дълбоки срезове. Претоварването на отрезния диск увеличава неговото износване и склонността му към измятане или блокиране и с това вероятността от откат или счупване на диска.
- Избягвайте зоната пред и зад въртящия се отрезен диск. Когато отдалечавате от себе си отрезния диск в работния инструмент, в случай на откат електрическият инструмент заедно с въртящия се диск може да бъде катапултиран директно върху Вас.
- Ако отрезният диск блокира или Вие прекъснете работата, изключете уреда и го задръжте, докато дискът достигне състояние на покой. Никога не се опитвайте да извадите все още въртящия се отрезен диск от среза, защото може да се получи откат. Установете и отстранете причината за блокирането.
- Не включвайте електрическия инструмент отново, докато той все още се намира в заготовката. Изчакайте отрезният диск да достигне пълните си обороти преди да продължите внимателно отрязването. В противен случай дискът може да се закачи, да отскочи от заготовката или да предизвика откат.



Указания за безопасност

- Фиксирайте плочи или големи заготовки, за да намалите риска от откат поради блокиран отрезен диск. Големите заготовки могат да се огънат под напора на собственото си тегло. Заготовката трябва да се фиксира от двете страни на диска, а именно както близо до среза, така и до ръба.
- Бъдете особено внимателни при "джобни срезове" в съществуващи стени или други недостъпни за погледа зони. Навлизащият навътре отрезен диск може да предизвика откат при рязане в газопроводи, водопроводи, електропроводи или други обекти.

Специални указания за безопасност при шлайфане с шкурка:

- Не използвайте преоразмерени шлифовъчни листове, а следвайте данните на производителя за размера на шлифовъчния лист. Шлифовъчни листове, които излизат извън шлифовъчния кръг могат да причинят наранявания, както и блокиране, разкъсване на шлифовъчните листове или откат.

Специални указания за безопасност при полиране:

- Не допусквайте наличието на незакрепени части на полировъчния кръг особено на затягащите шнурове. Приберете или скъсете затягащите шнурове. Незатегнати, въртящи се затягащи шнурове могат да захванат пръстите Ви или да блокират в заготовката.

Специални указания за безопасност при работа с телени четки:

- Имайте предвид, че дори и при обичайна употреба телената четка губи телени частици. Не претоварвайте теловите чрез твърде голямо притискателно усилие. Летящите телени частици лесно могат да проникнат през тънко облекло и/или през кожата.
- В случай че се препоръчва защитен капак, предотвратете допира на защитния капак с телената четка. Четките тип тарелка и четките тип камбана могат да увеличат диаметъра си вследствие на притискателното усилие и центробежните сили.

Допълнителни указания за безопасност:

- Използвайте еластични пластове, ако те се предоставят с шлифовъчния материал и когато те се изискват.
- Съблюдавайте данните на производителя на заготовката или принадлежностите! Предпазвайте дисковете от мазнина или удар! Шлифовъчните материали трябва да бъдат съхранявани или употребявани внимателно съгласно инструкциите на производителя.
- Никога не използвайте дискове за отрезно шлайфане за грубо шлайфане! Дисковете за отрезно шлайфане не трябва да се подлагат на страничен натиск.
- Заготовката трябва да уляга добре и да се обезопасява срещу плъзгане, напр. с помощта на затегателни приспособления. Големите заготовки трябва да са добре подпирени.
- Задействайте фиксирането на вретеното [4] само при спрял двигател [GSL 700-E, GSL 950-E POWER].
- Не хващайте въртящия се инструмент! Отстранявайте стружки и подобни само при спряла машина.
- Погрижете се шлифовъчния материал да бъде поставен и закрепен добре преди употреба и оставайте инструмента да работи 60 секунди на празен ход, спирайте веднага, ако настъпят значителни вибрации или установите други дефекти. Ако настъпи такова състояние, проверете машината, за да установите причината.
- Погрижете се възникващите по време на употреба искри да не предизвикат опасност, напр. да не улучат потребителя или друго лице, или да не попаднат върху запалими вещества. Застрашените зони трябва да се предпазят с трудно възпламеняващи се покрития. В застрашените от пожар зони дръжте в готовност подходящо гасящо средство.
- Съблюдавайте валидните за Вашата страна разпоредби за обработващите материали.
- Материали, които предизвикват вредни за здравето прахове или пари (напр. азбест) по време на обработката, не трябва да бъдат обработвани.
- От съображения за сигурност винаги работете с поставен гумен маншет [3] респ. допълнителна ръкохватка.



Указания за безопасност

- Прахове от материали като покрития със съдържание на олово, някои видове дървесина, минерали и метал могат да бъдат вредни за здравето. Докосването или вдишването на прахове може да предизвика алергични реакции и/или заболявания на дихателните пътища на потребителя или на намиращи се в близост лица.
Определени прахове като дъбов или буков прах се считат за канцерогенни, особено във връзка с добавки за дървообработка (хромат, консерванти за дървесина). Материал със съдържание на азбест може да се обработва само от специалисти.
 - По възможност използвайте прахозасмукваща уредба.
 - Погрижете се за добро проветряване на работното място.
 - Препоръчва се носенето на респиратор с клас на филтъра P2.
- Повредени, некръгли респ. вибриращи инструменти не трябва да бъдат използвани.
- При обработването на метали е възможно отлагане на токопроводящ прах във вътрешната част на машината. Това може да доведе до проводимост на електрическа енергия към корпуса на машината. Това може да обуслови временна опасност от електрически удар. Затова е необходимо редовното, честото и обстойното продухване на машината със състен въздух през задните вентилационни отвори по време на работа. При това машината трябва да се държи здраво.
- Изключете щепсела от контакта преди да извършвате настройка, преоборудване, техническо обслужване или почистване.
- Препоръчва се използването на стационарна засмукваща уредба и включване на дефектотоков защитен прекъсвач (FI). При изключване на машината чрез дефектотоковия защитен прекъсвач машината трябва да се провери и почисти. За почистване на двигателя вижте глава „Техническо обслужване/почистване“.
- **Да се използват само оригинални аксесоари и резервни части на Würth .**

Употреба по предназначение

Уредите могат да се използват само за следната употреба:

- За фино шлайфане на метали с шлифовъчни шифове.
- За фино рязане на метали с малки отрезни дискове.
- За фрезование на цветни метали, пластмаса, твърдо дърво и др. с фалцова фреза.
- За работа с издължени и кръгли телени четки
- За работа с формовъчни полиращи дискове
- За работа с филцови полиращи дискове
- За работа с ламелни шлифовъчни дискове

Не са предназначени за работа с барабани за полиране.

Всяка друга употреба се смята за неотговаряща на предназначението.

За щети поради неправилна употреба отговорността се поема от потребителя.

Елементи на уреда

Преглед (фиг. 1)

- 1 Затегателни челюсти
- 2 Гайка на затегателните челюсти
- 3 Гумен маншет*
- 4 Фиксиране на вретеното*
- 5 Прекъсвач за включване/изключване
- 6 Основна ръкохватка
- 7 Регулиращо колелце за регулиране на оборотите

* в зависимост от принадлежностите

Характеристики на уреда

	Единица	Арт. 0702 520 x	Арт. 0702 521 x	Арт. 0702 522 x
S (Фиксиране на вретеното за смяна на инструмента)			✓	✓
n (Обороти на празен ход (максимални обороти))	/min	13000 - 34000	10000 - 30500	2500 - 8700
n ₁ (Обороти при натоварване)	/min	24000	24000	7200
P ₁ (Номинална мощност)	W	710	710	950
P ₂ (Отдаваща мощност)	W	430	430	510
D _{max} (максимален диаметър на шлифовъчния диск)	mm (in)	43 (1 11/16)	50 (2)	55 (2 5/32)
T _{max} (максимална дебелина на шлифовъчни дискове със свързка)	mm (in)	6 (1/4)	6 (1/4)	6 (1/4)
d (Затягащ отвор на затегателните челюсти)	mm (in)	6 (1/4")	6 (1/4")	6 (1/4")
m (Тегло)	kg (lbs)	1,4 (3.1)	1,6 (3.6)	1,7 (3.8)

Степен на оборотите	Арт. 0702 520 x	Арт. 0702 521 x	Арт. 0702 522 x
1	13000 min ⁻¹	10000 min ⁻¹	2500 min ⁻¹
2	18000 min ⁻¹	14000 min ⁻¹	4000 min ⁻¹
3	23000 min ⁻¹	18500 min ⁻¹	5500 min ⁻¹
4	27000 мин ⁻¹	22000 мин ⁻¹	7000 мин ⁻¹
5	30500 мин ⁻¹	26000 мин ⁻¹	8000 мин ⁻¹
6	34000 мин ⁻¹	30500 мин ⁻¹	8700 мин ⁻¹

Информация за шум/вибрация

Измерените стойности са определени съгласно EN 60745.

	Единица	Арт. 0702 520 x	Арт. 0702 521 x	Арт. 0702 522 x
a _{h,SG} /K _{h,SG} *)	m/s ²	6,8/1,5	5,6/1,5	< 2,5/1,5
a _{h,SG} /K _{h,SG} *)	m/s ²	-	16,9/1,5	< 2,5/1,5
L _{PA} /K _{PA}	dB(A)	82/3	80/3	87/3
L _{WA} /K _{WA}	dB(A)	93/3	91/3	98/3

a_{h,SG}, SG = Стойност на вибрационните емисии

L_{WA} = Ниво на звукова мощност

K_{h,SG} = Неопределеност (вибрации)

K_{PA}, K_{WA} = Неопределеност

L_{PA} = Ниво на звука

*) Посочените стойности на вибрационните емисии:

- Са измерени по нормиран метод на изпитване и могат да се използват за сравняване на електрически уред с друг.
- Могат да се използват като начална оценка на времето за прекъсване.

По време на работа нивото на шума може да превиши 80 dB (A). **Носете антифони!**

Електромагнитни смущения: Под въздействието на екстремни електромагнитни смущения откън в отделни случаи могат да настъпят временни колебания в оборотите или да се задейства защитата срещу повторно включване. В този случай изключете и включете машината отново.

Преди пускането в експлоатация



Проверете дали посоченото на типовата табелка мрежово напрежение и честота отговарят на данните на Вашата електрическа мрежа.

Затегателни челюсти



Диаметърът на тялото на инструмента трябва точно да отговаря на затягащия отвор на затегателните челюсти [1]!

Предлагат се затегателни челюсти [1] за тяло с различен диаметър. Вижте глава "Акcesoари".

Поставяне на инструментите



Щепселът се изважда от контакта!



Използвайте само инструменти, които са подходящи за оборотите на празен ход на Вашата машина! Вижте "Техническите характеристики".



При шлифовъчни щифтове посочената от производителя максимално допустима дължина на тялото не трябва да се превишава!

- Поставете инструмента с цялата дължина на тялото в затегателните челюсти [1].
- Задръжте вретеното (При арт. 0702 520 x с гаечен ключ 13 mm от комплекта. При 0702 521 x чрез натискане на фиксирането на вретеното [4]).
- Затегнете гайката на затегателните челюсти [2] с гаечен ключ 19 mm.



Ако в затегателните челюсти няма поставен инструмент, не затягайте затегателните челюсти с ключ, а ги завийте само на ръка!

Режим на работа

Включване/изключване



Първо включете и след това доближете инструмента до детайла.



Избягвайте неволно пускане: винаги изключвайте машината.



При непрекъснато включване машината продължава да работи, когато се изтръгне от ръката. Затова дръжте машината винаги с двете ръце на предвидените за това ръкохватки [6], заемете стабилна стойка и работете концентрирано.

- **Включване:** Плъзнете прекъсвача за вкл./изкл. [5] напред. За да остане в положение на непрекъснато включване, натиснете надолу, докато той се фиксира.
- **Изключване:** Натиснете задния край на прекъсвача за вкл./изкл. [5] и отпуснете.

Регулиране на оборотите

С регулиращото колелце [7] могат да се изберат оборотите и да се променят безстепенно. Относно оборотите вижте "Техническите характеристики".

Указания за работа

Шлайфане, шлайфане с шкурка, работа с телени четки, полиране:

- Натиснете умерено машината и я направлявайте напред и назад върху повърхността.
- Фрезозане: Натиснете умерено машината
- Отрезно шлайфане: При отрезно шлайфане винаги работете насрещно. В противен случай има опасност машината неконтролируемо да отскочи от среза. Работете с умерен тласък, подходящ за материала, който обработвате. Не измятайте, не натискайте, не вибрирайте.

Отстраняване на повреди

Повреда	Възможна причина	Отстраняване
Защита от претоварване: Оборотите при натоварване намаляват СИЛНО.	Температурата на двигателя е твърде висока!	Оставете машината да работи на празен ход, докато се охлади.
Защита от претоварване: Оборотите при натоварване намаляват ЛЕКО.	Машината се претоварва.	Продължете работа, като намалите натоварването.
Защитно изключване S-automatic: Машината СЕ ИЗКЛЮЧВА автоматично.	При твърде висока скорост на нарастване на тока (напр. както това се проявява при внезапно блокиране или откат) машината се изключва.	Изключете машината с прекъсвача за вкл./изкл. [5] . След това я включете отново и работете нормално. Избягвайте друго блокиране. Вижте глава "Откат" и съответните указания за безопасност.
Защита срещу повторно включване: Машината не тръгва.	Защитата срещу повторно включване се е задействала.	Когато щепселът се включи при включена машина или електрическото захранване се възстанови след прекъсване, машината не работи. Изключете и включете машината отново.

Техническо обслужване и почистване



Внимание!

Почиствайте уреда само при изключен щепсел.



Прахозащитните маски или респираторите трябва да филтрират образувания се прах.

Почистване на двигателя



Машината трябва да се продухва редовно, често и основно със състен въздух през задните вентилационни отвори. При това машината трябва да се държи здраво.

Акcesoари

Използвайте само оригинални акcesoари на фирма Würth.

Използвайте само акcesoари, които отговарят на посочените в това ръководство за експлоатация изисквания и технически данни.

Монтирайте акcesoарите безопасно. Ако машината се експлоатира в държач: Закрепете машината безопасно. Загубата на контрол може да доведе до наранявания.

А Затегателни челюсти

Ø 3 mm = **Арт. XX**

Ø 1/8" = **Арт. XX**

Ø 6 mm = **Арт. XX**

Ø 1/4" = **Арт. XX**

Ø 8 mm = **Арт. XX**

Б Затегателна стойка **арт. XX** за затягане при работа с гъвкав вал (затегнете затегателния болт), към това:

В Затегателна скоба **арт. XX** за безопасно закрепване към тезгяха (затегнете затегателния болт).

Г Зарядни устройства: **арт. XX, арт. XX** и др.

Резервни части

Ако уредът спре да работи въпреки старателното производство и изпитване, то в такъв случай ремонтът трябва да се извърши от специализиран сервиз на фирма Würth masterService.

При всички въпроси и поръчки на резервни части непременно посочвайте каталожен номер от табелката на уреда.

Актуалният списък с резервни части на уреда можете да намерите в интернет на адрес: <http://www.wuerth.com/partsmanager> или в най-близкия филиал на фирма Würth.

Гаранция

За този уред на Würth ние предлагаме гаранция съгласно законите/специфичните за страната разпоредби от датата на закупуване (удостоверяване чрез фактура или товарителница).

Възникналите повреди се отстраняват чрез нова доставка или ремонт. Повреди, възникнали в следствие на неправилна употреба, са изключени от гаранцията.

Рекламациите могат да бъдат само тогава признати, когато предадете уреда в неразглобено състояние на филиала на фирма Würth, на външен сътрудник или на оторизиран сервиз.

Запазено право на технически промени.

Не поемаме отговорност за печатни грешки.

Рециклиране



В никакъв случай не изхвърляйте уреда с битовите отпадъци. Рециклирайте уреда чрез лицензирано рециклиращо предприятие или чрез комуналния пункт за предаване на вторични суровини.

Съблюдавайте валидните разпоредби. В случай на съмнение се обърнете към рециклиращото предприятие. Предайте опаковъчните материали за рециклиране съобразно екологичните изисквания.

CE Декларация за съответствие

Със следното декларираме под собствена отговорност, че този продукт съответства на следните стандарти и нормативни документи:

Стандарти

- EN 60745-1:2009 + A11:2010
- EN 60745-2-23:2013
- EN 55014-1:2006 + A1:2009 + A2:2011
- EN 55014-2:1997 + A1:2001 + A2:2008
- EN 61000-3-2:2006 + A1:2009 + A2:2009
- EN 61000-3-3:2008
- EN 50581:2012

в съответствие с разпоредбите на директивите:

Директива на ЕО

- 2014/30/ЕО
- 2006/95/ЕО
- 2011/65/ЕО

Техническа документация:

Adolf Würth GmbH & Co. KG, Abt. PPT
Reinhold-Würth-Straße 12 - 17,
74653 Künzelsau, GERMANY

Ф. Волперт
Прокурист - Ръководител
продуктов мениджмънт

Д-р инж. З. Байхтер
Оторизиран служител
мениджър Качество

Кюнцелсау: 16.06.2016

EE

Teie ohutuse huvides



Lugege enne seadme kasutamist käesolev kasutusjuhend läbi ning käituge sellele vastavalt. Hoidke kasutusjuhendit hilisema kasutamise või tulevaste omanike jaoks alal.



HOIATUS - Lugege enne esmakordset kasutuselevõtmist **ohutusjuhised** tingimata läbi!

Kasutusjuhendi ja ohutusjuhiste eiramisel võib seade kahjustada saada või kasutaja ning teised isikud ohtu sattuda. Informeerige transpordikahjustustest kohe edasimüüjat.



Ohutusjuhised



Märkus

Seadmel on keelatud muudatusi läbi viia või sellele lisaseadmeid valmistada. Sellised muudatused võivad põhjustada inimkahjusid ning väärfunktsioone.

- Seadet tohivad remontida ainult vastava ülesande saanud väljaõppinud isikud. Kasutage seejuures alati Adolf Würth GmbH & Co. KG originaalvaruosi. Sellega tagatakse, et seadme ohutus säilib.

Töö ajal kehtivad järgmised ohutusnõuded



Kandke alati kaitseprille, kuulmiskaitseid, kaitsekindaid ja hingamisteede kaitsevahendeid.

- Seadet võib ainult siis rakendada, kui see on täielikult ja korrektselt monteeritud. Puuduvad detailid võivad põhjustada raskeid kehavigastusi.

Ühised ohutusjuhised lihvimise, liivapaberiga lihvimise, traatharijadega töötamise, poleerimise ja löökamise kohta:

- Ärge kasutage tarvikuid, mis pole tootja poolt spetsiaalselt antud elektritööriista jaoks ette nähtud ja soovitatud. Ainult see, et Te saate tarviku oma elektritööriistale kinnitada, ei garanteeri veel ohutut kasutamist.
- Rakendustööriistale lubatud pöörded peavad olema vähemalt nii kõrged kui elektritööriistal esitatud maksimaalsed pöörded. Tarvik, mis pöörleb lubatust kiiremini, võib puruneda ja tükid eemale paiskuda.
- Rakendustööriista välisläbimõõt ja paksus peavad vastama Teie elektritööriista mõõduandmetele. Valede mõõmetega rakendustööriistu pole võimalik piisavalt varjestada või kontrollida.
- Lihvkettad, äärikud, lihvtaldrikud või muud tarvikud peavad täpselt Teie elektritööriista lihvspindlile sobima.
- Rakendustööriistad, mis sobi täpselt elektritööriista lihvspindlile, pöörlevad ebaühtlaselt, vibreerivad väga tugevasti ja võivad põhjustada kontrolli kaotamise.



Ohutusjuhised

- Ärge kasutage kahjustunud rakendustööriistu. Kontrollige enne igakordset rakendustööriista kasutamist, nagu lihvimisketastel, ega nendest ei ole kilde väljas ega rebendeid, lihvimistaldadel, ega neil ei ole rebendeid, kulumise või tugeva ära kulumise märke, traatharjadel, ega neil ei ole lahtisi või murdunud traate. Kui elektritööriist või rakendustööriist kukkus maha, kontrollige ega see ei saanud kahjustada ja te kasutate kahjustusteta rakendustööriista. Kui olete rakendustööriista üle kontrollinud ja paigaldanud, hoidke ennast ja läheduses viibivad inimesed pöörleva rakendustööriista tasandist kaugemal ja laske seadmel minut aega kõige suurematel pööretel töötada. Kahjustatud rakendustööriistad murduvad enamasti selle testimisaja jooksul.
- Pöörake tähelepanu oma töökoha ohutule vahemaale teistest inimestest. Igaüks, kes tööpiirkonda siseneb, peab isikliku kaitsevarustust kandma. Töödetali murdetükid või purunenud rakendustööriistad võivad eemale lennata ja ka otsesest tööpiirkonnast väljaspool vigastusi põhjustada.
- Hoidke elektritööriista tööde teostamisel, mille puhul võib rakendustööriist peidetud elektrijuhtmete või iseenda võrgukaabliga kokku puutuda, üksnes isoleeritud hoidepindadest. Kokkupuude pingele alla oleva juhtmega võib ka metallist seadmeosi pingestada ning elektrilööki põhjustada.
- Hoidke töökaabel pöörlevatest rakendustööriistadest eemal. Kui kaotate seadme üle kontrolli, siis võidakse võrgukaabel läbi lõigata või kaasa haarata ja Teie käsi või käsivars pöörlevasse rakendustööriista sattuda.
- Ärge pange elektritööriista kunagi käest enne, kui rakendustööriist on täielikult seisma jäänud. Pöörlev rakendustööriist võib vastu hoiupinda puutuda, mistõttu võite elektritööriista üle kontrolli kaotada.
- Ärge laske elektritööriistal töötada, mil Te seda kannate. Teie riided võidakse juhustlikult kokkupuutel pöörleva rakendustööriistaga kaasa haarata ja rakendustööriist Teie kehasse löikuda.
- Puhastage regulaarselt elektritööriista ventilatsioonipilusid. Mootori ventilaator imeb korpusesse tolmu ja suured metallitolmu lademed võivad elektrilisi ohte põhjustada.
- Ärge kasutage elektritööriista süttimisohlike materjalide läheduses. Sädemed võivad need materjalid süüdata.
- Ärge kasutage rakendustööriistu, mis nõuavad vedelaid jahutusvahendeid. Vee või teiste vedelate jahutusvahendite kasutamine võib põhjustada elektrilööki.

Tagasilöökk ja vastavad ohutusjuhised

Tagasilöökk on järsk reaktsioon, mis tekib pöörleva rakendustööriista, nagu lihvimisketas, lihvimistald, traathari jne, haakumise või blokeerimise tagajärjel. Haakumine või blokeerumine lõpeb pöörleva rakendustööriista järsu seiskumisega. Seeläbi paisatakse kontrollimatu elektritööriist blokeerimiskohast rakendustööriista pöörlemissuunale vastupidisesse suunda.

Kui nt lihvimisketas on haakunud või blokeerunud toorikusse, võib lihvimisketta serv, mis tungib toorikusse, kinni jääda ja seeläbi lihvimisketta katki murda või põhjustada tagasilöögi. Lihvimisketas liigub sellisel juhul kasutaja suunas või läheb oma teed, vastavalt ketta pöörlemissuunale blokeerimiskohas. Seejuures võivad lihvimiskettad ka murduda.

Tagasilöökk on elektritööriista vale või puuduliku kasutamise tagajärg. Seda on võimalik alljärgnevalt kirjeldatud viisil vastavate ettevaatusmeetmetega vältida.

- Ärge pange oma kätt kunagi pöörleva rakendustööriista lähedusse. Rakendustööriist võib tagasilöögi korral üle Teie käe liikuda.



Ohutusjuhised

- Hoidke elektritööriista korralikult kinni ja seadke oma keha ja käsivarred asendisse, mis võimaldavad tagasilöögiõude kompenseerida. Kui olemas, siis kasutage alati lisakäepidet, et saavutada tagasilöögiõudude või käivitumisel esinevate reaktsioonimomentide üle võimalikult suurt kontrolli. Operaator suudab vastavate ettevaatusmeetmetega tagasilöögi- ja reaktsioonijõude valitseda.
- Vältige oma kehaga piirkonda, kuhu elektritööriist tagasilöögi korral liigub. Tagasilöökk surub elektritööriista blokeerumiskohas lihvketta liikumisele vastupidises suunas.
- Töötage nurkade, teravate servade jms piirkonnas eriti ettevaatlikult. Takistage rakendustööriista töödetaillit tagasipõrkumist ja kinnikiilumist. Pöörlev rakendustööriist kaldub nurkades, teravatel servadel või tagasi põrkumise korral, kinni kiilduma. See põhjustab kontrolli kadumise või tagasilöögi.
- Ärge kasutage kett- või hammastatud saelehte. Sellised rakendustööriistad põhjustavad sageli tagasilööki või kontrolli kaotamist elektritööriista üle.

Erilised ohutusjuhised lihvimiseks ja lõikamiseks

- Kasutage eranditult elektritööriista jaoks heakskiidetud lihvkehi ja nende lihvkehade jaoks ettenähtud kaitsekateid. Lihvkehi, mis pole elektritööriista jaoks ette nähtud, pole võimalik piisavalt varjestada ja nad on ebaturvalised.
- Lihvkehi tohib kasutada üksnes soovitatud kasutusvõimaluste jaoks. Nt: Ärge lihvide kunagi lõikeketta külgpinnaga. Lõikekettad on ette nähtud materjali eemaldamiseks ketta servaga. Küljõu mõjul võib see lihvkeha puruneda.

- Kasutage enda poolt valitud lihvkettal alati õige suuruse ja kujuga kahjustamata pingutusäärikud. Sobivad äärikud toetavad lihvkettast ja vähendavad nii lihvketta purunemise ohtu. Lõikekettaste äärikud võivad teiste lihvkettaste äärikutest erineda.
- Ärge kasutage suuremate elektritööriistade kullunud lihvkettaid. Suuremate elektritööriistade lihvkettaid pole kõrgemate pöörete jaoks ette nähtud ja võivad puruneda.

Edasised erilised ohutusjuhised lõikamise kohta:

- Vältige lõikeketta blokeerimist ning liiga suurt vastusurvet. Ärge tehke liiga sügavaid lõikeid. Lõikeketta ülekoormamine suurendab nende koormatust ja viltu asetumise või blokeerumise tendentsi ning seega tagasilöögi või lihvkeha purunemise võimalust.
- Vältige pöörleva lõikeketta ees ja taga asuvat piirkonda. Kui liigutate lõikekettast töödetaillis endast eemale, siis võib elektritööriist tagasilöögi korral pöörleva kettaga otse Teie suunas paiskuda.
- Kui lõikeketas jääb kinni või katkestate töö, siis lülitage seade välja ja hoidke seda paigal, kuni ketas on seisma jäänud. Ärge üritage kunagi veel pöörlevat lõikekettast lõikest välja tõmmata, sest muidu võib järgneda tagasilöökk. Tehke kindlaks ja kõrvaldage kinnikiilumise põhjus.
- Ärge lülitage elektritööriista uuesti sisse, kuni see asub veel töödetaillis. Laske lõikekettal esmalt täispöörded saavutada, enne kui ettevaatlikult lõiget jätkate. Vastasel juhul võib ketas kinni haakuda, töödetaillist välja hüpata või tagasilööki põhjustada.



Ohutusjuhised

- Toestage plaadid või suured töödetaileid, et vähendada kinnikiilunud löikekettast tingitud tagasilöögi riski. Suured töödetaileid võivad Teie enda kaalu all läbi painduda. Töödetail tuleb kettast mõlemal pool toetada, seda nii eralduslöike kui ka serva läheduses.
- Olge tasku löikamisel olemasolevatesse seintesse või teistesse mittenähtavatesse piirkondadesse eriti ettevaatlik. Sisenev löikeketas võib gaasi- või veetorstike, elektrijuhtmete või teiste objektide löikamisel tagasilööki põhjustada.

Erilised ohutusjuhised liivapaberiga lihvimise kohta:

- Ärge kasutage ülemääraselt suurte mõõtmetega lihvlehti, vaid järgige lihvlehe suuruse kohta tootja andmeid. Lihvlehed, mis ulatuvad üle lihvaldriku serva, võivad vigastusi põhjustada ning blokeerumise, lihvlehe rebenemise või tagasilöögi tekitada.

Erilised ohutusjuhised poleerimise kohta:

- Ärge kasutage poleerijat, kui poleerija korpuse detaileid, eriti kinnitusnõõr, on lahti. Kerige kinnitusnõõr kokku või tehke lühemaks. Lahtised kaasapöörlevad kinnitusnõõrid võivad Teie sõrmedest kinni haarata või töödetaile külge kinni jääda.

Erilised ohutusjuhised traatharjadega töötamise kohta:

- Pidage silmas, et traathari kaotab ka tavalise kasutamise ajal traaditükke. Ärge koormake traate liiga kõrge vastusurvega üle. Eemalpaiskuvad traaditükid võivad väga kergesti läbi õhkuse riietuse ja/või naha tungida.
- Kui soovitatakse kaitsekattet, siis takistage lihvketta ja traatharja kokkupuudet. Taldrik- ja kaussharjade läbimõõdud võivad vastusurve ning tsentrifugaaljõudude tõttu suurenedada.

Edasised ohutusjuhised:

- Kasutage elastset vahetükki, kui see on koos lihvimisvahendiga tehtud kättesaadavaks ja kui see on nõutav.
- Järgige tööriista- või lisatarviku tootja andmeid! Kaitske kettaid rasva ja löökide eest! Lihvimisvahendeid tuleb hoolikalt tootja korralduste alusel alal hoida ja käsitada.
- Ärge kasutage löikekettaid kunagi lihvimiseks! Löikeketastele ei tohi külgmist survet avaldada.
- Toorik peab olema kindlalt paigal ja kaitstud libisemise eest nt pingutusvahendite abil. Suuri toorikuid tuleb piisavalt toetada.
- Vajutage spindlifiksaatorit **[4]** ainult seisva mootori korral **[GSL 700-E, GSL 950-E POWER]**.
- Ärge haarake pöörlevast tööriistast kinni! Eemaldage laaste ja muud sarnast üksnes pärast masina seiskumist.
- Hoolitsege selle eest, et lihvimisvahend enne kasutamist õigesti paigaldatakse ja kinnitatakse, ning laske tööriistal 60 sekundit ohutusasendis tühikäigul töötada; kui tekivad ulatuslikud võnked või tuvastatakse puudusi, siis peatage see kohe. Kui tekib selline seisund, siis kontrollige masin põhjuse kindlakstegemiseks üle.
- Hoolitsege selle eest, et kasutamisel tekkivad sädemed ei kutsu esile ohtu, nt ei satu kasutaja või teise inimeste peale ega süüta süttimisohutlikke aineid. Kaitske ohustatud piirkondi raskesti süttivate vaipadega. Hoidke tuleohutlikes piirkondades käepärast sobivat tulekustutit.
- Järgige Teie riigis töödeldavate materjalide kohta kehtivaid eeskirju.
- Materjale, mille töötlemisel eraldub tervist kahjustavat tolmu või aure (nt asbest), ei või töödelda.
- Töötage ohutusosalastel põhjustel alati paigaldatud kummimanseti **[3]** või lisakäepidemega.



Ohutusjuhised

- Materjalide nagu pliisisaldusega värvkatete, osade puiduliikide, mineraalide ja metallide tolmud võivad olla tervistkahjustava toimega. Tolmude puudutamine või sissehingamine võib kutsuda kasutajal või teistel läheduses viibivatel isikutel esile allergilisi reaktsioone ja/või hingamisteede haigusi. Teatud tolmud nagu nt tamme- või pöögitolm kehtivad vähki tekitavatena, eriti just puidutöötluses kasutatavate lisaainetega (kromaat, puidukaitsvahendid) ühenduses. Asbesti sisaldavat materjali võivad töödelda ainult vastavad spetsialistid.
 - Kasutage võimalusel tolmuimejat.
 - Hoolitsege töökohal hea ventilatsiooni eest.
 - Soovitatav on kanda filtriklassi P2 respiraatorit.
- Kahjustatud, mitte ümaraid või vibreerivaid tööriistu ei või kasutada.
- Töötamise ajal, eriti metallide puhul, võib masina sisemusse ladestuda elektrit juhtivat tolmu. Seeläbi võidakse juhtida elektrit masina korpusele. See võib põhjustada ajutise elektrilöögi ohu. Seetõttu on vajalik, et töötavat ventilatsiooniava kaudu suruõhuga läbi puhutaks. Seejuures tuleb masinat kindlalt kinni hoida.
- Tõmmake pistik enne mis tahes seadistuste, ümbervarustamise, hoolduse või puhastuse teostamist pistikupesast välja.
- Soovitatav on kasutada statsionaarset tolmuimejat ja lülitada selle ette rikkevoolu automaatkaits (FI). Masina väljalülitamisel rikkevoolu-kaitselülitit poolt tuleb masin üle kontrollida ja puhastada. Mootori puhastamist vt peatükist "Hooldus/puhastamine".
- **Kasutage ainult Würthi originaalvarusosi.**

Sihtotstarbekohane kasutamine

Seadmed on ette nähtud üksnes järgmiseks kasutuseks:

- Metallide peenlihvimiseks lihvotsakutega.
- Metallide peenlõikamiseks väikeste lõikeketastega.
- Mitterustmetallide, plastmasside, kõvapuidu jms freesimiseks freesotsakutega.
- Pintselsraat- ja ümartraatharjadega töötamiseks.
- Kujupoleerimiskehadega töötamiseks.
- Viltpoleerimiskehadega töötamiseks.
- Lamell-lihvketastega töötamiseks.

Pole poleerimiskaussidega töötamiseks ette nähtud. Igasugune ulatuslikum kasutus kehtib kui mitte sihtotstarbekohane.

Mitte sihtotstarbekohasest kasutusest tulenevate kahjude eest vastutab kasutaja.

Seadme elemendid

Ülevaade (joon. 1)

- 1 Padrun
 - 2 Padruni mutter
 - 3 Kummimansett*
 - 4 Spindlifiksaator*
 - 5 Sisse-/väljalüliti
 - 6 Peakäepide
 - 7 Seaderatas pöörete seadmiseks
- *varustusest sõltuv

Seadme parameetrid

	Ühik	Art 0702 520 x	Art 0702 521 x	Art 0702 552 x
S (spindlifiksaator tööriista vahetamiseks)			✓	✓
n (tühikäigupöörded (suurimad pöörded))	/min	13000 - 34000	10000 - 30500	2500 - 8700
n_1 (koormuspöörded)	/min	24000	24000	7200
P_1 (nimivõimsustarve)	W	710	710	950
P_2 (väljundvõimsus)	W	430	430	510
D_{max} (lihvketta maksimaalne läbimõõt)	mm (in)	43 (1 ¹¹ / ₁₆)	50 (2)	55 (2 ⁵ / ₃₂)
T_{max} (seotisega lihvketaсте max paksus)	mm (in)	6 (¼)	6 (¼)	6 (¼)
d (padruni pingutusava)	mm (in)	6 (¼ ")	6 (¼ ")	6 (¼ ")
m (kaal)	kg (lbs)	1,4 (3.1)	1,6 (3.6)	1,7 (3.8)

Pööreteaste	Art 0702 520 x	Art 0702 521 x	Art 0702 522 x
1	13000 min ⁻¹	10000 min ⁻¹	2500 min ⁻¹
2	18000 min ⁻¹	14000 min ⁻¹	4000 min ⁻¹
3	23000 min ⁻¹	18500 min ⁻¹	5500 min ⁻¹
4	27000 min ⁻¹	22000 min ⁻¹	7000 min ⁻¹
5	30500 min ⁻¹	26000 min ⁻¹	8000 min ⁻¹
6	34000 min ⁻¹	30500 min ⁻¹	8700 min ⁻¹

Müra-/vibratsiooniinfo

Mõõtmistulemused saadud vastavalt EN 60745.

Ühik	Art 0702 520 x	Art 0702 521 x	Art 0702 522 x	
$a_{h,SG}/K_{h,SG}^*$)	m/s ²	6,8/1,5	5,6/1,5	< 2,5/1,5
$a_{h,SG}/K_{h,SG}^*$)	m/s ²	-	16,9/1,5	< 2,5/1,5
L_{pA}/K_{pA}	dB (A)	82/3	80/3	87/3
L_{WA}/K_{WA}	dB (A)	93/3	91/3	98/3

$a_{h,SG}$ = vibratsiooniemissiooni väärtus

LWA = helivõimsustase

$K_{h,SG}$ = määramatus (võnked)

K_{pA}, K_{WA} = määramatus

L_{pA} = helirõhutase

*) Esitatud vibratsiooniemissiooni väärtused:

- Mõõdeti normeeritud kontrollmeetodi alusel ja neid saab kasutada ühe elektriseadme võrdlemiseks teisega.
- Neid saab kasutada ekspositsiooni lähtehindamiseks.

Töötamisel võib müratase ületada 80 dB (A). **Kandke kuulmekaitset!**

Elektromagnetilised häired: Äärmiselt tugevate väliste elektromagnetiliste häirete mõjul võib üksikjuhtumil ajutisi pööretekoikumisi esineda või taaskäivituskaitse tööle rakenduda. Sel juhul lülitage masin välja ja uuesti sisse.

Enne kasutuselevõttu



Võrrelge, kas tüübisildil esitatud võrgupinge ja võrgusagedus ühilduvad Teie voluvõrgu andmetega.

Padrunid



Tööriista saba läbimõõt peab vastama täpselt padruni [1] pingutusavale!

Erinevate sabaläbimõõtude jaoks on saadaval vastavad padrunid [1]. Vt peatükki "Tarvikud".

Tööriistade sisestamine



Tõmmake võrgupistik pistikupesast välja!



Kasutage üksnes Teie masina tühikäigupööretele sobivaid tööriistu! Vt tehnilisi andmeid.



Lihvotsakute puhul ei tohi tootja poolt esitatud maksimaalselt lubatud vaba sabapikkust ületada!

- Pange tööriist kogu sabapikkuse ulatuses padrunisse [1].
- Hoidke spindlit paigal (art 0702 520 x puhul kaasasoleva 13 mm harkvõtmega, 0702 521 x puhul spindlifiksaatorit [4] vajutades).
- Pingutage padruni mutter [2] 19 mm harkvõtmega kinni.



Kui padrunisse pole tööriista sisestatud, siis ärge pingutage padrunit võtmega kinni, vaid keerake üksnes käsitsi peale!

Käitamine

Sisse- ja väljalülitamine



Lülitage esmalt sisse, siis seadke rakendustööriist vastu töödetaali.



Vältige ettekatsetamatut käivitumist: Lülitage masin alati välja.



Püsisisselülituse korral töötab masin pärast käest rebimist edasi. Seetõttu hoidke masinat alati mõlema käega ettenähtud käepidemetest [6] kinni, võtke sisse stabiilne seisuasend ja töötage kontsentreeritult.

- **Sisselülitamine:** Lükake Sisse/Välja lüliti [5] ettepoole. Kallutage siis püsisisselülituse jaoks alla, kuni ta fikseerub.
- **Väljalülitamine:** Vajutage Sisse/Välja lüliti [5] tagumisele otsale ja laske lahti.

Pöörete seadistamine

Seaderattalt [7] saab pöörded ette valida ja sujuvalt muuta. Pöörded vt tehnilistest andmetest.

Töösoovitus

Lihvimine, liivapaberiga lihvimine, traatharjadega töötamine, poleerimine:

- Suruge masinat mõõdukalt vastu ja liigutage mööda pinda edasi-tagasi.
- Freesimine: Suruge masinat mõõdukalt vastu.
- Lõikamine: Töötage lõikamisel alati vastasuunas. Vastasel juhul valitseb oht, et masin hüppab kontrollimatult lõikest välja. Töötage mööduka, töödeldavale materjalile kohandatud etteandega. Ärge seadke viltu, ärge suruge, ärge õõtsutage.

Rikete kõrvaldamine

Rikke	Võimalik põhjus	Lahendus
Ülekoormuskaitse: Koormuspöörded alanevad TUGEVASTI.	Mootori temperatuur on liiga kõrge!	Laske masinal tühikäigul töötada, kuni masin on maha jahtunud.
Ülekoormuskaitse: Koormuspöörded alanevad VEIDI.	Masinat koormatakse üle.	Töötage vähendatud koormusega edasi.
S-automatic ohutusalaan väljalülitus: Masinal toimus iseseisev VÄLJALÜLITUS.	Voolu liiga suure tõusukiiruse korral (nagu see tekib nt äkilisel blokeerumisel või tagasilöögil) lülitatakse masin välja.	Lülitage masin Sisse/Välja lülitist [5] välja. Seejärel lülitage uuesti sisse ja töötage tavalisel viisil edasi. Vältige edasisi blokeerumisi. Vt peatükki "Tagasilöök ja vastavad ohutusjuhised".
Taaskäivituskaitse: Masin ei tööta.	Taaskäivituskaitse on rakendunud.	Kui võrgupistik pistetakse sisselülitatud masina korral sisse või pärast katkestust taastatakse voolotoide, siis masin ei käivitu. Lülitage masin välja ja uuesti sisse tagasi.

Hooldus ja puhastamine



Tähelepanu!

Puhastage seadet üksnes väljatõmmatud võrgupistikuga korral.



Tolmu- või hingamismask peab kasutamisel tekkivat tolmu filtreerima.

Mootori puhastamine



Puhuge masin regulaarselt, sageli ja põhjalikult tagumiste ventilatsioonipilude kaudu suluõhuga läbi. Seejuures tuleb masinat kindlalt kinni hoida.

Tarvikud

Kasutage ainult Würthi originaaltarvikuid. Kasutage ainult tarvikuid, mis vastavad käesolevas kasutusjuhendis esitatud nõuetele ja tunnusandmetele.

Paigaldage tarvikud kindlalt. Kui masinat kasutatakse hoidikus: Kinnitage masin kindlalt. Kontrolli kaotamine võib põhjustada vigastusi.

A Padrunid

- Ø 3 mm = **art XX**
- Ø 1/8" = **art XX**
- Ø 6 mm = **art XX**
- Ø 1/4" = **art XX**
- Ø 8 mm = **art XX**

B Pingutuspukk **art XX** kinnipingutamiseks paind-
võllidega töötamisel (pingutage pingutuskrivi
kinni), selle kohta:

C Pingutuslook **art XX** kindlaks kinnitamiseks
töölauale (pingutage pingutuskrivi kinni).

D Laadijad: **art XX, art XX** jms

Varuosad

Kui seade peaks hoolikast tootmis- ja kontrollimis-meetodist hoolimata ükskord rivist välja langema, siis laske see Würthi masterService poolt remontida. Palun edastage kõigi päringute ja varuosatellimuste korral tingimata seadme tüübisildil esitatud artiklinumber.

Antud seadme aktuaalset varuosanimekirja saate vaadata internetis aadressilt „<http://www.wuerth.com/partsmanager>” või nõuda lähimast Würthi esindusest.

Garantiikohustus

Me võtame endale kõnealuse Würthi seadmega seonduvalt alates ostukuupäevast seadusega sätestatud/riigile omastele nõuetele vastava garantiikohustuse (tõendamise arve või saatelehega).

Tekkinud kahjud kõrvaldatakse asendustarne või remondiga. Asjatundmatust käsitsemisest tingitud kahjude puhul on garantiikohustus välistatud.

Reklamatsioone on võimalik tunnustada ainult siis, kui seade anti osandamata kujul üle Würthi esindusele, Würthi teenindustöötajale või Würthi volitatud klienditeeninduspunktile.

Õigus tehnilisteks muudatusteks reserveeritud.

Me ei vastuta trükivigade eest.

Utiliseerimine



Ärge visake seadet mitte mingil juhul tavalise majapidamisprügi hulka.

Utiliseerige seade ametliku utiliseerimisettevõtte või kommunaalse jäätmekäitleja kaudu. Järgige hetkel kehtivaid eeskirju. Võtke kahtluse korral oma jäätmekäitlejaga ühendust. Suunake kõik pakendusmaterjalid keskkonnasõbralikku utiliseerimisse.

CE Vastavusdeklaratsioon

Me deklareerime ainuisikuliselt vastutades, et antud toode vastab järgmistele normidele või normatiivsetele dokumentidele:

Normid

- EN 60745-1:2009 + A11:2010
- EN 60745-2-23:2013
- EN 55014-1:2006 + A1:2009 + A2:2011
- EN 55014-2:1997 + A1:2001 + A2:2008
- EN 61000-3-2:2006 + A1:2009 + A2:2009
- EN 61000-3-3:2008
- EN 50581:2012

vastavalt direktiivide nõuetele:

EÜ direktiiv

- 2014/30/EÜ
- 2006/95/EÜ
- 2011/65/EÜ

Tehnilised dokumendid saadaval:
Adolf Würth GmbH & Co. KG, Abt. PPT
Reinhold-Würth-Straße 12 - 17,
74653 Künzelsau, GERMANY



F. Wolpert
Prokurist
Tootehalduse juht



Dr-ins S. Beichter
Prokurist
Kvaliteedijuht

Künzelsau: 16.06.2016



Prieš pradėdamas naudoti įsigytą prietaisą, perskaitykite šią naudojimo instrukciją ir vadovaukitės ja. Naudojimo instrukciją išsaugokite, kad galėtumėte naudotis ja vėliau arba perduoti kitam savininkui.



ĮSPĖJIMAS - Prieš pradėdami naudoti, būtinai perskaitykite **saugos reikalavimus!**

Nesilaikant naudojimo instrukcijos ir saugos reikalavimų galima sugadinti prietaisą ar sukelti pavojų naudotojui ir kitiems asmenims. Pastebėję transportavimo metu apgadintas detales, informuokite tiekėją.


Saugos reikalavimai

Pastaba

Draudžiama atlikti prietaiso pakeitimus arba gaminti pagalbinus prietaisus. Tokie pakeitimai gali būti asmenų susižalojimo ir netinkamo veikimo priežastimi.

- Prietaiso remonto darbus leidžiama atlikti tik įgaliotiems ir apmokytiems asmenims. Šiems darbams visada naudokite Adolf Würth GmbH & Co. KG originalias atsargines dalis. Taip garantuojama, kad bus išlaikytas prietaiso saugumas.

Darbu metu galioja šios saugumo technikos taisyklės

Visada nešiokite apsauginius akinius, dėvėkite klausos apsaugos priemones, respiratorių ir mūvėkite pirštines.

- Prietaisą leidžiama naudoti tik tada, kai jis yra visiškai ir tinkamai sumontuotas. Jei trūksta dalių, galima sunkiai susižeisti.

Šlifavimui, šlifavimui su švitriniais popieriumi, darbui su vieliniais šepetiais, poliravimui ir pjovimui skirti bendrieji saugos nurodymai

- Nenaudokite priedo, kurio gamintojas specialiai nenumatė ir nerekomendavo šiam elektriniam įrankiui. Jei priedą galite pritvirtinti prie savo elektrinio įrankio, tai negarantuoja saugaus naudojimo.
- Leidžiamasis darbinio antgalio sukimosi greitis privalo būti ne mažesnis nei ant elektrinio įrankio nurodytas didžiausias sukimosi greitis. Priedas, kuris sukasi greičiau nei leidžiama, gali subyrėti ir išlakstyti į šalį.
- Darbinio antgalio išorinis skersmuo ir storis turi atitikti elektrinio įrankio matmenis. Netinkamų matmenų darbiniai antgaliai gali būti nepakankamai uždengiami arba valdomi.
- Šlifavimo diskai, jungės, šlifavimo lėkštelės arba kiti priedai turi tiksliai tikti ant elektrinio įrankio šlifavimo suklio.
- Darbiniai antgaliai, kurie netiksliai tinka ant elektrinio įrankio šlifavimo suklio, sukasi netolygiai, labai stipriai vibruoja, dėl to galite nesuvaldyti įrankio.



Saugos reikalavimai

- Nenaudokite pažeistų darbinių antgalių. Kiekvieną kartą prieš naudojimą patikrinkite darbinius antgalius, pvz., šlifavimo diskus, ar jie nėra suskilę ir įtrūkę, šlifavimo lėkštelės, ar jos nėra įtrūkusios arba stipriai nudilusios, vielinius šepetčius, ar nėra laisvų arba nulūžusių vielų. Jei elektrinis įrankis arba darbinis antgalis nukrenta ant žemės, patikrinkite, ar jis nepažeistas, arba naudokite nepažeistą darbinį antgalį. Kai Jūs patikrinote ir įstatėte darbinį antgalį, besisukančio darbinio antgalio plokštuma neturi eiti per Jūsų ir greta esančių asmenų buvimo vietą, ir leiskite prietaisui vieną minutę veikti didžiausiu greičiu. Pažeisti darbiniai antgaliai dažniausiai lūžta per šį tikrinimo laiką.
- Laikykitės saugaus atstumo nuo kitų asmenų iki darbo zonos. Kiekvienas į darbo zoną įeinantis asmuo privalo naudoti asmenines saugos priemones. Ruošinio arba lūžusių darbinių antgalių nuolaužos gali lėkti į šalis ir sužaloti net už darbinės zonos ribų.
- Elektrinį įrankį laikykite tik už izoliuotų rankenų, kai atliekate darbus, kurių metu darbinis antgalis gali kliudyti paslėptus laidus ar savąjį tinklo kabelį. Dėl sąlyčio su laidais, kuriais teka elektros srovė, metalinėse prietaiso dalyse gali atsirasti įtampa, ir dėl to galite gauti elektros smūgį.
- Tinklo kabelį saugokite nuo besisukančių darbinių antgalių. Jei Jūs nesuvaldysite prietaiso, tinklo kabelis gali būti perpjautas arba pagriebtas, ir Jūsų plaštaka arba ranka gali pakliūti į besisukančią darbinį antgalį.
- Niekada nepadėkite elektrinio įrankio, kol darbinis antgalis dar sukasi. Besisukantis darbinis antgalis gali paliesti paviršių, ir todėl Jūs galite nesuvaldyti elektrinio įrankio.
- Niekada neneškite veikiančio elektrinio įrankio. Atsitiktinio kontakto metu Jūsų drabužius gali pagriebti besisukantis darbinis antgalis, ir tada jis gali įsigręžti į Jūsų kūną.
- Reguliariai valykite elektrinio įrankio ventiliacines angas. Variklio ventiliatorius traukia dulkes į korpusą, ir susikaupęs didelis metalinių dulkių kiekis gali sukelti pavojų dėl įtampos.
- Nenaudokite elektrinio įrankio šalia degių medžiagų. Kibirkštys gali uždegti šias medžiagas.
- Nenaudokite darbinių antgalių, kuriems būtinos skystosios aušinimo medžiagos. Naudodami vandenį arba kitas skystąsias aušinimo medžiagas, galite gauti elektros smūgį.

Atatranka ir atitinkami saugos nurodymai

Atatranka yra staigi reakcija į besisukančio darbinio antgalio, pvz., šlifavimo disko, šlifavimo lėkštelės, vielinio šepetčio ir t. t., įstrigimą arba užkliuvimą. Įstrigimas arba užkliuvimas sąlygoja staigų darbinio antgalio stabdymą. Dėl to elektrinis įrankis įgauna nekontroliuojamą pagreitį kryptimi, priešinga darbinio antgalio sukimosi kryptčiai.

Jei, pvz., šlifavimo diskas įstringa arba užkliūna ruošinyje, šlifavimo disko briauna, kuri yra ruošinyje, gali įstrigti ir dėl to šlifavimo diskas gali lūžti arba sukelti atatranką. Tada šlifavimo diskas artėja prie dirbančiojo arba tolsta nuo jo, priklausomai nuo disko sukimosi krypties įstrigimo vietoje. Šlifavimo diskai čia taip pat gali lūžti. Atatranka yra neteisingo ar ne kvalifikuoto darbo elektrinių įrankių pasekmė. Naudojant žemiau aprašytas atsargumo priemones, atatrankos galima išvengti.

- Niekada neikiškite rankų prie besisukančių darbinių antgalių. Atatrankos atveju darbinis antgalis gali kliudyti Jūsų ranką.



Saugos reikalavimai

- Elektrinį įrankį laikykite tvirtai, kūną ir rankas laikykite tokioje padėtyje, kad atlaikytumėte atatrąną. Jei tik yra, visuomet naudokite papildomą rankeną, kad patikimai atlaikytumėte atatrąną ar įsisukančio disko reakcijos momentą. Naudodamasis tinkamomis atsargumo priemonėmis, dirbantysis gali suvaldyti atatrąną ir atoveikio jėgas.
- Kūnu venkite zonos, kurioje elektrinis įrankis atsiduria po atatrąnos. Atatrąna stumia elektrinį įrankį priešinga šlifavimo disko judėjimui blokavimo vietoje kryptimi.
- Ypatingai atsargiai dirbkite prie kampų, aštrių briaunų ir t. t. Saugokite, kad darbinis antgalis neatšoktų nuo ruošinio ir neįstrigtų. Besisukantis darbinis antgalis ties kampais, aštriomis briaunomis arba kai atšoka, yra linkęs užstrigti. Dėl to galite nesuvaldyti įrankio arba įvykti atatrąna.
- Nenaudokite grandinių arba dantytų pjūklelių. Tokie darbiniai antgaliai dažnai sukelia atatrąną arba dėl jų sunkiau pavyksta suvaldyti elektrinį įrankį.
- Savo parinktam šlifavimo diskui visada naudokite nepažeistą tinkamo dydžio ir formos veržimo jungę. Tinkama jungė paremia šlifavimo diską ir taip sumažina šlifavimo disko lūžimo pavojų. Pjovimo diskų jungės gali skirtis nuo kitų šlifavimo diskų jungių.
- Nenaudokite susidėvėjusių šlifavimo diskų nuo didesnių elektrinių įrankių. Didelių elektrinių įrankių šlifavimo diskai nėra skirti didesniam mažesnių elektrinių įrankių sukimosi greičiui ir jie gali sulūžti.

Kiti specialūs saugos nurodymai dėl pjovimo diskų

- Saugokite, kad pjovimo diskas neužstrigtų ir neprispauskite per stipriai. Nepjunkite per daug giliai. Dėl pjovimo disko perkrovos padidėja jo apkrova, jis gali užsilenkti arba užstrigti ir dėl to gali įvykti atatrąna arba sulūžti šlifavimo diskas.
 - Nekiškite rankų į sritį prieš besisukančią pjovimo diską ir už jo. Jei pjovimo diską stumsite įrankiu nuo savęs, atatrąnos atveju elektrinis įrankis su besisukančiu disku gali pasisukti tiesiai į Jus.
 - Jei pjovimo diskas užstrigtų arba Jūs nutrauktumėte darbą, išjunkite prietaisą ir stovėkite ramiai, kol diskas visiškai sustos. Niekada nebandykite, ištraukti dar besisukančio pjovimo disko iš pjūvio vietos, nes gali įvykti atatrąna. Nustatykite užstrigimo priežastį ir pašalinkite ją.
 - Neįjunkite elektrinio įrankio, kol jis yra ruošinyje. Palaukite, kol pjovimo diskas suksis visu greičiu ir tik tuomet atsargiai tęskite pjovimą. Kitaip diskas gali užsikabinti, iššokti iš ruošinio arba sukelti atatrąną.
- Specialūs šlifavimo ir pjovimo saugos nurodymai**
- Naudokite tik Jūsų elektriniam įrankiui leidžiamus naudoti šlifavimo diskus ir šiems šlifavimo diskams skirtą apsauginį gaubtą. Šlifavimo diskai, kurie nėra skirti šiam elektriniam įrankiui, gali būti nepakankamai uždengiami ir yra nesaugūs.
 - Šlifavimo diskus galima naudoti tik rekomenduojamiems naudojimui tikslams. Pvz.: niekada nešlifukite pjovimo disko šoniniu paviršiumi. Pjovimo diskai yra skirti medžiagai šalinti su disko briauna. Spaudžiant iš šono šiuos šlifavimo diskus galima sulaužyti.



Saugos reikalavimai

- Plokštes arba didelius ruošinius atremkite, kad išvengtumėte atatrancos rizikos dėl įstrigusio pjovimo disko. Dideli ruošiniai dėl savo svorio gali išlinkti. Ruošinį reikia paremti abiejose disko pusėse: prie pjūvio vietos ir prie briaunos.
- Būkite itin atidūs „pjaudami kišenes“ esamose sienose arba kitose nematomose srityse. Panardinamas pjovimo diskas pjaunant dujotiekio ar vandentiekio vamzdžius, elektros laidus ar kitus objektus gali sukelti atatrancą.

Specialūs šlifavimo su švitrinio popierumi saugos nurodymai

- Nenaudokite per didelį matmenų švitrinio popieriaus, laikykitės gamintojo pateiktų nurodymų dėl švitrinio popieriaus dydžio. Naudojant švitrinį popierių, kuris išsikiša už šlifavimo lėkštelės, galimi sužalojimai, taip pat užstrigimai, švitrinio popieriaus plyšimas arba atatranka.

Specialūs poliravimo saugos nurodymai

- Nepaleiskite jokių palaidų poliravimo gaubto dalių, ypač tvirtinimo virvelių. Pašalinkite arba sutrumpinkite tvirtinimo virves. Palaidos, susisukančios tvirtinimo virvelės gali apsisukti apie pirštus arba įsipainioti į ruošinį.

Specialūs darbo su vieliniais šepetiais saugos nurodymai

- Prisiminkite, kad iš vielinio šepetio iškrenta vieliniai šeriai ir įprasto naudojimo metu. Nespauskite per stipriai vielos. Išskriejantys vieliniai šeriai gali labai lengvai prisiskverbti per plonus drabužius ir (arba) odą.
- Jei rekomenduojama naudoti apsauginį gaubtą, žiūrėkite, kad apsauginis gaubtas ir vielinis šepetys negalėtų liestis. Dėl prispaudimo ir centrifugavimo įėgų gali padidėti lėkštės ir puodo formos šepetčių skersmuo.

Kiti saugos nurodymai

- Naudokite elastines tarpines, jei jos pateikiamos kartu su šlifavimo priemone ir jei jų reikalaujama.
- Laikykitės įrankio arba priedo gamintojo duomenų! Diskus saugokite nuo tepalo ir smūgio! Šlifavimo priemonės reikia rūpestingai saugoti ir naudoti pagal gamintojo nurodymus.
- Niekada nenaudokite pjovimo diskų grubiam šlifavimui! Pjovimo diskų negalima veikti šoniniu spaudimu.
- Ruošinį reikia tvirtai padėti ir apsaugoti nuo nuslydimo, pvz., spaustuvais. Dideli ruošiniai privalo būti pakankamai atremti.
- Suklio blokatorių **[4]** įjunkite tik, kai neveikia variklis **[GSL 700-E, GSL 950-E POWER]**.
- Nelieskite besisukančio įrankio! Drožles ir pan. šalinkite tik, kai neveikia mašina.
- Užtikrinkite, kad prieš naudojimą šlifavimo priemonė būtų tinkamai sumontuota ir pritvirtinta, paleiskite įrankį tuščiaja eiga 60 sekundžių saugioje padėtyje, tuoj pat sustabdykite, jei atsiras pastebima vibracija arba nustatysite kitų defektų. Jei atsirastų tokia būseną, patikrinkite mašiną, kad nustatytumėte priežastį.
- Užtikrinkite, kad naudojimo metu susidarancios kibirkštys nekeltų pavojaus, pvz., nenukristų ant naudotojo arba kitų asmenų, neuždegtų degių medžiagų. Pavojingas sritis reikia apsaugoti sunkiai užsidegančiomis uždangomis. Srityse, kuriose gali kilti gaisras, laikykite tinkamą gesintuvą.
- Laikykitės Jūsų šalyje galiojančių potvarkių dėl apdirbamų medžiagų.
- Draudžiama apdirbti medžiagas, kurias apdirbant susidaro sveikatai kenksmingos dulksės arba garai (pvz., asbestas).
- Dėl saugumo visada dirbkite su uždėtu guminiu atvartu **[3]** arba papildoma rankena.



Saugos reikalavimai

- Medžiagų, pvz., dažų, kurių sudėtyje yra švino, tam tikrų medienos rūšių, mineralų ir metalo dulkės gali būti kenksmingos sveikatai. Naudotojui arba šalia esantiems asmenims palietus arba įkvėpus dulkes gali prasidėti alerginės reakcijos ir / arba kvėpavimo takų ligos.
Tam tikros dulkės, pvz., ažuolo arba buko dulkės, yra laikomos kaip vėžį sukeliančios, ypač kartu su medienos apdirbimo priedais (chromatu, medienos apsaugos priemonėmis). Medžiagas, kurių sudėtyje yra asbesto, leidžiama apdirbti tik specialistams.
 - Jei tik galima, naudokite dulkių nusiurbimo įrenginį.
 - Pasirūpinkite gera darbo vietos ventiliacija.
 - Rekomenduojama dėvėti respiratorių su P2 klasės filtru.
- Neleidžiama naudoti pažeistų, neapvalių arba vibruojančių antgalių.
- Apdirbant, ypač metalus, mašinos viduje gali susikaupti elektrai laidžių dulkių. Dėl to elektros energija gali nutekėti į mašinos korpusą. Dėl to gali kilti laikinas elektros smūgio pavojus. Todėl yra būtina reguliariai, dažnai ir kruopščiai prapūsti veikiančią mašiną suslėgtu oru pro užpakalines ventiliacines angas. Tai atliekant reikia tvirtai laikyti mašiną.
- Prieš atlikdami kokį nors nustatymą, permontavimą, techninę priežiūrą arba valymą, ištraukite šakutę iš šakutės lizdo.
- Rekomenduojama naudoti stacionarų nusiurbimo įrenginį ir iš anksto įjungti apsauginį nuotėkio srovės jungiklį (FI). Mašiną išjungiant apsauginiu nuotėkio srovės jungikliu, mašiną reikia patikrinti ir išvalyti. Variklio valymas, žr. skyrių „Techninė priežiūra / priežiūra“.
- **Naudokite tik originalius Würth priedus ir atsargines dalis.**

Naudojimas pagal paskirtį

Šiuos prietaisus galima naudoti tik šiems tikslams:

- tiksliais metalo šlifavimo darbams su šlifavimo galvutėmis,
- tiksliais metalo pjovimo darbams su mažais pjovimo diskais,
- spalvotajam metalui, plastikui, kietmedžiui ir t. t. frezuoti pirštiniemis frezomis,
- darbui su vieliniais teptukais ir apvaliais vieliniais šepečiais,
- darbui su forminiais poliruokliais,
- darbui su veltiniais poliruokliais,
- darbui su plokšteliniais šlifavimo ratukais.

Jie nėra skirti dirbti su poliravimo būgnais.

Jei naudojama ne tiems tikslams, kurie išvardyti anksčiau, tai laikoma, kad naudojama ne pagal paskirtį.

Už nuostolius, patirtus naudojant ne pagal paskirtį, atsako naudotojas.

Prietaiso dalys

Apžvalga (I pav.)

- 1** Užveržimo įvorė
 - 2** Užveržimo įvorės veržlė
 - 3** Guminis atvartas*
 - 4** Suklio blokatorius*
 - 5** Jungiklis
 - 6** Pagrindinė rankena
 - 7** Reguliavimo ratukas sukimosi greičiui reguliuoti
- * priklausomai nuo įrangos

Prietaiso parametrai

	Vienetai	Art. 0702 520 x	Art. 0702 521 x	Art. 0702 552 x
S (suklio blokatorius įrankiui keisti)			✓	✓
n (tuščiosios eigos sukimosi greitis (didžiausias /min. sukimosi greitis))	/min.	13000 - 34000	10000 - 30500	2500 - 8700
n_1 (sukimosi greitis esant apkrovai)	/min.	24000	24000	7200
P_1 (nominalioji imamoji galia)	W	710	710	950
P_2 (naudingoji galia)	W	430	430	510
D_{max} (didžiausias šlifavimo disko skersmuo)	mm (in)	43 (1 ¹¹ / ₁₆)	50 (2)	55 (2 ⁵ / ₃₂)
T_{max} (didžiausias surišų šlifavimo diskų storis)	mm (in)	6 (¼)	6 (¼)	6 (¼)
d (užveržimo įvorės anga)	mm (in)	6 (¼ ")	6 (¼ ")	6 (¼ ")
m (svoris)	kg (lbs)	1,4 (3.1)	1,6 (3.6)	1,7 (3.8)

Sukimosi greičio pakopa	Art. 0702 520 x	Art. 0702 521 x	Art. 0702 522 x
1	13000 min ⁻¹	10000 min ⁻¹	2500 min ⁻¹
2	18000 min ⁻¹	14000 min ⁻¹	4000 min ⁻¹
3	23000 min ⁻¹	18500 min ⁻¹	5500 min ⁻¹
4	27000 min ⁻¹	22000 min ⁻¹	7000 min ⁻¹
5	30500 min ⁻¹	26000 min ⁻¹	8000 min ⁻¹
6	34000 min ⁻¹	30500 min ⁻¹	8700 min ⁻¹

Informacija apie triukšmą ir vibraciją

Matavimų vertės rastos remiantis EN 60745.

	Vienetai	Art. 0702 520 x	Art. 0702 521 x	Art. 0702 522 x
$a_{h,SG}/K_{h,SG}^*$	m/s ²	6,8/1,5	5,6/1,5	< 2,5/1,5
$a_{h,SG}/K_{h,SG}^*$	m/s ²	-	16,9/1,5	< 2,5/1,5
L_{PA}/K_{PA}	dB (A)	82/3	80/3	87/3
L_{WA}/K_{WA}	dB (A)	93/3	91/3	98/3

$a_{h,SG}$ = vibracijos emisijos vertė

$K_{h,SG}$ = neapibrėžtis (vibracija)

L_{PA} = triukšmo lygis

LWA = garso galingumo lygis

K_{PA}, K_{WA} = neapibrėžtis

*) Nurodytos vibracijos emisijos vertės:

- buvo matuojamas pagal standartinio bandymo metodą ir gali būti naudojamos elektriniam prietaisui su kitais palyginti;
- gali būti naudojamos pertraukos dėl klausos apsaugos trukmei įvertinti. Dirbant gali būti viršytas 80 dB (A) triukšmo lygis. **Naudokite klausos organų apsaugos priemones!**

Elektromagnetiniai trukdžiai: veikiant dideliems elektromagnetiniams trukdžiams iš išorės, atskirais atvejais gali atsirasti laikini sukimosi greičio svyravimai arba gali suveikti apsaugos nuo pakartotinio paleidimo sistema. Šiuo atveju mašiną išjunkite ir vėl įjunkite.

Prieš pradėdant naudoti



Patikrinkite, ar ant firminės lentelės nurodyta tinklo įtampa ir dažnis atitinka elektros tinklo duomenis.

Užveržimo įvorės



Įrankio koto skersmuo turi tiksliai atitikti užveržimo įvorės angą **[1]**!

Yra užveržimo įvorių **[1]** skirtingų skersmenų kotams. Žr. skyrių „Priedai“.

Įrankių naudojimas



Ištraukite prietaiso kištuką iš kištukinio lizdo!



Naudokite tik tokius įrankius, kurie tinka Jūsų mašinos tuščiosios eigos sukimosi greičiui! Žr. skyrių „Techniniai duomenys“.



Naudojant šlifavimo galvutes, negali būti viršytas gamintojo nurodytas didžiausias leidžiamas atviras koto ilgis!

- Įrankį visu koto ilgiu įkiškite į užveržimo įvorę **[1]**.
- Sustabdykite suklij (Art. 0702 520 x su komplekte esančiu 13 mm veržliarakčiu. Modelyje 0702 521 x suaktyvintus suklio blokatorius **[4]**).
- Užveržimo įvorės veržlę **[2]** priveržkite 19 mm veržliarakčiu.



Jei užveržimo įvorėje nėra įrankio, užveržimo įvorės neužveržkite veržliarakčiu, o prisukite tik ranka!

Eksplotavimas

Įjungimas ir išjungimas



Pirma įjunkite, tada darbinį antgalį pridėkite prie ruošinio.



Venkite netyčinio paleidimo: visada išjunkite mašiną.



Esant ilgalaikiam įjungimui, mašina veikia toliau, jei ji išplėsiama iš rankų. Todėl mašiną visada laikykite abiem rankomis už tam skirtų rankenų **[6]**, stabiliai stovėkite ir dirbkite susikaupę.

- **Įjungimas** Įjungimo ir išjungimo jungiklį **[5]** pastumkite į priekį. Jei norite įjungti ilgesniam laikui, paspauskite žemyn, kol jis užsifiksuos.
- **Išjungimas:** Paspauskite ir atleiskite įjungimo ir išjungimo jungiklio **[5]** galinę dalį.

Sukimosi greičio reguliavimas

Reguliavimo ratuku **[7]** galima pasirinkti iš anksto ir tolygiai keisti sukimosi greitį. Sukimosi greičius rasite skyriuje „Techniniai duomenys“.

Darbo nurodymai

Šlifavimas, šlifavimas su švitriniais popieriumi, darbas su vieliniais šepetėiais, poliravimas

- Mašiną nestipriai spauskite ir stumdykite per paviršių iš vienos pusės į kitą.
- Frezavimas Mašiną nestipriai spauskite.
- Pjovimas Pjaudami visada dirbkite prieš sukimosi kryptį. Kitaip kyla pavojus, kad mašina nekontroliuojama iššoks iš pjūvio vietos. Dirbkite su nestipriai, pagal apdorojamą medžiagą pritaikyta pastūma. Nesulenkite, nespauskite, nevirbruokite.

Gedimų pašalinimas

Gedimas	Galimos priežastys	Šalinimo būdas
Apsaugos nuo perkrovos sistema Esant apkrovai sukimosi greitis STIPRIAI mažėja.	Variklio temperatūra per aukšta!	Leiskite mašiną tuščiąja eiga, kol mašina atvės.
Apsaugos nuo perkrovos sistema Esant apkrovai sukimosi greitis ŠIEK TIEK mažėja.	Mašina perkraunama.	Tęskite darbą su mažesne apkrova.
„S-automatic“ apsauginė išjungimo sistema Mašina buvo IŠJUNGTA automatiškai.	Kai per didelis srovės didėjimo greitis (pvz., staiga užstrigus arba įvykus atatrakai), mašina išjungjama.	Išjunkite mašiną įjungimo ir išjungimo jungikliu [5]. Po to vėl įjunkite ir toliau dirbkite įprastai. Venkite užstrigimų. Žr. skyrių „Atatranka ir atitinkami saugos nurodymai“.
Apsaugos nuo pakartotinio paleidimo sistema Mašina neveikia.	Suveikė apsaugos nuo pakartotinio paleidimo sistema.	Jei tinklo šakutė įkišama, kai mašina įjungta, arba vėl pradeda tiekti elektros energija po nutūkimo, mašina nepradeda veikti. Mašiną išjunkite ir vėl įjunkite.

Techninė priežiūra ir valymas



Dėmesio!

Prietaisą valykite tik ištraukę tinklo kištuką.



Nuo dulkių apsauganti kaukė arba respiratorius privalo filtruoti darbo metu susidarancias dulkes.

Variklio valymas



Mašiną reguliariai, dažnai ir kruopščiai prapūskite suslėgtuoju oru pro užpakalines ventiliacines angas. Tai atliekant reikia tvirtai laikyti mašiną.

Priedai

Naudokite tik originalius „Würth“ priedus. Naudokite tik tokius priedus, kurie atitinka šioje naudojimo instrukcijoje nurodytus pateiktus reikalavimus ir charakteristikas.

Tinkamai užfiksokite priedus. Jei mašina naudojama laikiklyje: tinkamai pritvirtinkite mašiną. Nesuvaldžius įrankio galima susižaloti.

- A** Užveržimo įvorės
 - Ø 3 mm = **Art. XX**
 - Ø 1/8" = **Art. XX**
 - Ø 6 mm = **Art. XX**
 - Ø 1/4" = **Art. XX**
 - Ø 8 mm = **Art. XX**
- B** Veržtuvas **Art. XX** suveržimui dirbant su lanksčiais velenais (priveržkite užveržimo varžtą), tam:
- C** Užveržimo apkaba **Art. XX** patikimam pritvirtinimui ant darbo stalo (priveržkite užveržimo varžtą).
- D** Įkrovikliai: **Art. XX**, **Art. XX** ir t. t.

Atsarginės dalys

Jei, nepaisant kruopščių gamybos ir tikrinimo metodų, prietaisas sugenda, remonto darbus reikia leisti atlikti „Würth masterService“.

Klausdami arba užsakydami atsargines dalis būtinai nurodykite prekės kodą iš prietaiso modelio lentelės. Naujausią šio prietaiso atsarginių dalių sąrašą galite rasti internete <http://www.wuerth.com/partsmanger> arba gauti artimiausioje „Würth“ atstovybėje.

Garantija

Remdamiesi įstatymų ir nacionaliniais reikalavimais, suteikiame šiam Würth prietaisui garantiją, galiojančią nuo pirkimo datos (įrodymu laikoma sąskaita arba važtaraštis).

Atsiradę sutrikimai šalinami, pateikiant atsargines dalis arba suremontuojant prietaisą. Garantija netaikoma nuostoliams, atsiradusiems dėl neįtakamo prietaiso naudojimo.

Pretenzijos gali būti priimamos tik jei neišardytas prietaisas pateikiamas Würth atstovybei, Würth agentui arba Würth įgaliotai klientų aptarnavimo tarnybai.

Galimi techniniai pakeitimai.

Mes neprisiimame atsakomybės už spausdinimo klaidas.

Utilizavimas



Prietaiso jokia būdu neišmeskite į paprastas buitines atliekas. Prietaisą utilizuokite perdirbimo įmonėje arba komunalinėje utilizavimo įstaigoje. Laikykitės šiuo metu galiojančių įstatymų. Jei kyla abejonių, kreipkitės į utilizavimo įstaigą. Visas pakuotės

medžiagas pristatykite perdirbti laikantis aplinkos apsaugos reikalavimų.

Atitikties deklaracija

Atsakingai deklaruojame, kad šis gaminytis atitinka šiuos standartus arba norminius aktus:

Standartai

- EN 60745-1:2009 + A11:2010
- EN 60745-2-23:2013
- EN 55014-1:2006 + A1:2009 + A2:2011
- EN 55014-2:1997 + A1:2001 + A2:2008
- EN 61000-3-2:2006 + A1:2009 + A2:2009
- EN 61000-3-3:2008
- EN 50581:2012

pagal direktyvų nuostatas:

EB direktyva

- 2014/30/EB
- 2006/95/EB
- 2011/65/EB

Techniniai dokumentai iš:

„Adolf Würth GmbH & Co. KG“, PPT skyrius
Reinhold-Würth-Straße 12 - 17,
74653 Künzelsau, VOKIETIJA



F. Wolpert
Įgaliotasis -
Produkto vadovas



Inžinerijos mokslų daktaras
S. Beichter
Įgaliotasis - kokybės
vadovas

Künzelsau: 16.06.2016



Pirms uzsākt aparāta lietošanu, izlasiet šo lietošanas instrukciju un rīkojieties atbilstoši tajā teiktajam. Saglabājiet lietošanas instrukciju vēlākai izmantošanai vai nodošanai nākošajam īpašniekam.



BRĪDINĀJUMS - Pirms pirmās ekspluatācijas uzsākšanas noteikti jāizlasa **Drošības norādes!**

Ja netiek ievērota lietošanas instrukcija un drošības norādījumi, iekārtā var rasties bojājumi, apdraudot iekārtas lietotāja un citu personu drošību. Par transportēšanas bojājumiem nekavējoties ziņojiet tirgotājam.



Drošības norādījumi



Norāde

Ir aizliegts veikt iekārtas pārveidošanu vai veidot papildiekārtas. Šādas izmaiņas var radīt miesas bojājumus un nepareizu darbību.

- Iekārtas remontdarbus drīkst veikt tikai personas, kam tas ir uzticēts un kuras ir apmācītas. Turklāt vienmēr ir jāizmanto Adolf Würth GmbH & Co. KG oriģinālās rezerves daļas. Tādējādi tiek nodrošināts, ka tiek saglabāta iekārtas drošība.

Darba laikā spēkā ir šādi drošības norādījumi



Vienmēr nēsājiet aizsargbrilles, dzirdes aizsardzību, aizsargcimdus un respiratoru.

- Iekārtu drīkst izmantot tikai tad, kad tā ir pilnībā un pareizi uzmontēta. Trūkstošas daļas var izraisīt smagus savainojumus.

Kopējie norādījumi slīpēšanai, slīpēšanai ar smilšpapīru, darbam ar metāla suku, pulēšanai un griešanai:

- Neizmantojiet piederumus, kurus ražotājs nav speciāli paredzējis un ieteicis šim elektroinstrumentam. Tas, ka jūs varat uz sava elektroinstrumenta piestiprināt piederumus, vēl negarantē drošu izmantošanu.
- Ievietojamā instrumenta pieļaujamam apgriezīgu skaitam jābūt vismaz tik lielam, cik ir uz elektroinstrumenta norādītais maksimālais apgriezīgu skaits. Piederumi, kas griežas ātrāk nekā pieļaujams, var salūzt un izlidot.
- Ievietojamā instrumenta ārējam diametram un biežumam jāatbilst šim elektroinstrumenta izmēriem. Nepareizi izmērīti ievietojamie instrumenti nevar tikt pietiekami izolēti vai kontrolēti.
- Slīpēšanas diskam, atlokiem, slīpēšanas ripām vai citiem piederumiem ir precīzi jāatbilst šī elektroinstrumenta slīpēšanas vārpstai.
- Ievietojamie instrumenti, kas precīzi neder uz šī elektroinstrumenta slīpēšanas vārpstas, griežas nevienmērīgi, ļoti spēcīgi vibrē un var radīt kontroles zaudēšanu.
- Turiet tīkla vadu atstatus no rotējošiem ievietojamajiem instrumentiem. Ja zaudējat kontroli pār iekārtu, elektrības vads var tikt pārdalīts vai aizskarts un jūsu plauksta vai roka var nonākt rotējošajā ievietojamā instrumentā.



Drošības norādījumi

- Nelietojiet bojātus ievietojamus instrumentus. Pirms katras elektroinstrumenta izmantošanas pārbaudiet vai slīpēšanas diskiem nav nekas atšķēlies un nav plaisu, slīpēšanas ripām vai nav plaisu, nodiluma vai spēcīga nolietojuma, metāla sukām vai nav vaļīgu vai salūzušu stieplu. Ja elektroinstrumenti vai ievietojamie instrumenti nokrīt, pārbaudiet, vai tas ir bojāts vai arī izmantojiet nebojātu ievietojamu instrumentu. Kad esat ievietojamus instrumentus pārbaudījuši un ievietojuši, uzturieties un tuvumā esošajām personām lieciet uzturēties ārpus rotējošā ievietojamā instrumenta līmeņa un ļaujiet iekārtai minūti darboties ar vislielāko apgriezīgu skaitu. Bojāti ievietojami instrumenti lielākoties salūzt šajā testa laikā.
- Pievērsiet uzmanību citām personām, lai tās būtu drošā attālumā no Jūsu darba zonas. Katram, kurš ieiet darba zonā, ir jālieto individuālais aizsargaprīkojums. Detaļu atlūzas vai salūzuši ievietojamie instrumenti var lidot un izraisīt savainojumus arī ārpus tiešās darba zonas.
- Turiet elektroinstrumentu tikai aiz izolētajām turēšanas virsmām, kad veicat darbus, kuru laikā ievietojamais instruments var skart noslēptus elektrības vadus vai savu strāvas kabeli. Kontakts ar spriegumu vadošu vadu var izraisīt spriegumu arī metāla iekārtas detaļās un radīt strāvas triecienu.
- Nekad nenolieciet elektroinstrumentu, pirms ievietojamais instruments nav pilnībā apstājies. Rotējošais ievietojamais instruments var nonākt kontaktā ar virsmu, uz kuras novietots, tādējādi jūs varat zaudēt kontroli pār elektroinstrumentu.
- Neļaujiet elektroinstrumentam darboties, kamēr jūs to nesat. Rotējošais ievietojamais instruments, nejauši nonākot kontaktā ar jūsu apģērbu, var to aizķert un ievietojamais instruments var ieburties jūsu ķermenī.
- Regulāri iīriet šī elektroinstrumenta ventilācijas atveres. Motora ventilators ievēl putekļus apvalkā un liels metāla putekļu daudzums var izraisīt elektrisko risku.
- Elektroinstrumentu neizmantojiet degošu materiālu tuvumā. Dzirksteles var aizdedzināt šos materiālus.

- Neizmantojiet ievietojamus instrumentus, kuriem nepieciešami šķidri dzesēšanas līdzekļi. Ūdens un citu šķidro dzesēšanas līdzekļu izmantošana var izraisīt strāvas triecienu.

Atsitiens un atbilstoši drošības norādījumi

Atsitiens ir pēkšņa reakcija, kas seko aizākētam vai bloķētam rotējošam ievietojamam instrumentam, piemēram, slīpēšanas diskam, slīpēšanas ripai, metāla sukai utt.. Aizākēšanās vai bloķēšana rada pēkšņu rotējošā ievietojamā instrumenta apstāšanos. Tādējādi nekontrolēts elektroinstrumenta pretēji ievietojamā instrumenta griešanās virzienam tiek paātrināts pie bloķēšanas vietas.

Ja, piem., slīpēšanas disks ieķeras vai bloķējas detaļā, tad slīpēšanas diska mala, kas ir iegrimusi detaļā, var ieķerties un tādējādi izlauzt slīpēšanas disku vai izraisīt atsitienu. Slīpēšanas disks tad virzās uz operatoru vai prom no tā, atkarībā no diska griešanās virziena bloķēšanās vietā. Slīpēšanas diski šādi var arī salūzt. Atsitiens ir nepareizas vai kļūdainas elektroinstrumenta lietošanas sekas. To var novērst ar piemērotiem drošības pasākumiem, kā aprakstīts tālāk.

- Nekad nenovietojiet plaukstu rotējošā ievietojamā instrumenta tuvumā. Atsitienu gadījumā ievietojamais instruments var virzīties pāri plaukstai.
- Turiet elektroinstrumentu labi cieši un savu ķermeni un rokas novietojiet pozīcijā, kurā tie var uztvert atsitienu spēku. Ja ir pieejams, vienmēr izmantojiet papildu rokturi, lai iegūtu vislielāko iespējamo kontroli pār atsitienu spēkiem vai reakcijas momentu ātrās darbības laikā. Operators ar piemērotiem drošības pasākumiem var savaldīt atsitienu un reakcijas spēkus.
- Ar savu ķermeni izvairieties no zonas, kurā elektroinstrumenti tiek virzīts atsitienu gadījumā. Atsitiens elektroinstrumentu vada pretējā virzienā tam, kāds ir bijis slīpēšanas diskam nosprostošanās vietā.
- Stūru, asu malu utt. zonā strādājiet īpaši uzmanīgi.



Drošības norādījumi

- Novērsiet, ka ievietojamie instrumenti atlec no apstrādājamās detaļas un iesprūst. Rotējošais ievietojamais instruments stūru, asu malu gadījumos vai, kad tas atsitas, tiecas iesprūst. Tas izraisa kontroles zaudējumu vai atsitieni.
- Neizmantojiet ķēdes vai apaļo zāģa plātni ar zobiem. Šādi ievietojamie instrumenti bieži izraisa atsitieni vai kontroles zudumu pār elektroinstrumentu.
- Izvairieties no zonas pirms rotējošā griešanas diska un aiz tā. Ja jūs griešanas disku apstrādājamajā detaļā virzāt prom no sevis, tad atsitiena gadījumā elektroinstrumentu ar rotējošo disku var tieši virzīties uz jūsu pusi.
- Ja griešanas disks iesprūst vai jūs pārtraucat darbu, izslēdziet iekārtu un turiet to mierīgi, līdz disks ir pilnīgi apstājies. Nekad nemēģiniet vēl rotējošo griešanas disku izvilkt no griezuma, jo citādi var notikt atsitieni. Nosakiet iesprūšanas iemeslu un novērsiet to.

Īpašie drošības norādījumi slīpēšanai un griešanai

- Izmantojiet vienīgi šim elektroinstrumentam sertificētos slīpēšanas diskus un šiem slīpēšanas diskam paredzēto aizsargčaulu. Slīpēšanas diskus, kuri nav paredzēti šim elektroinstrumentam, nav iespējams pietiekami izolēt, un tie ir nedroši.
- Slīpēšanas disku drīkst izmantot tikai ieteiktajām lietošanas iespējām. Piemēram, nekad neslīpējiet ar griešanas diska sānu virsmu. Griešanas diski ir paredzēti materiāla noņemšanai, izmantojot diska malu. Sāniska spēka iedarbība uz šo slīpēšanas disku var to salauzt.
- Jūsu izvēlētajam slīpēšanas diskam vienmēr izmantojiet nebojātu, pareiza izmēra un formas iespīlēšanas atloku. Piemēroti atloki atbalsta slīpēšanas disku un mazina slīpēšanas diska salūšanas risku. Griešanas diskam paredzētie atloki var atšķirties no atlokiem, kas paredzēti citiem slīpēšanas diskam.
- Neizmantojiet lielāku elektroinstrumentu nolietotos slīpēšanas diskus. Lielāku elektroinstrumentu slīpēšanas diski nav paredzēti mazāku elektroinstrumentu lielākam apgriezīenu skaitam, un tie var salūzt.

Citi īpašie drošības norādījumi griešanai:

- Nepieļaujiet griešanas diska nosprostošanos vai pārāk spēcīgu piespiešanas spēku. Neizpildiet pārmerīgi dziļus griezumus. Griešanas diska pārslodze palielina tā slodzi un noslieci uz sagrozišanos vai nosprostošanos, un līdz ar to atsitiena vai slīpēšanas diska plīsuma iespēju.

- Atkārtoti neieslēdziet elektroinstrumentu, kamēr tas atrodas apstrādājamajā detaļā. Pirms jūs uzmanīgi turpināsiet griezumu, ļaujiet griešanas diskam vispirms sasniegt pilnu apgriezīenu skaitu. Pretējā gadījumā disks var aizķerties, izlēkt no apstrādājamās detaļas vai izraisīt atsitieni.
- Atbalstiet plātnes un lielas apstrādājamās detaļas, lai mazinātu iesprūdušā griešanas diska atsitiena risku. Lielas apstrādājamās detaļas var ieliekties zem pašu svara. Apstrādājamā detaļa jāatbalsta diska abās pusēs, proti, gan garengriezuma tuvumā, gan arī pie malas.
- Esiet īpaši piesardzīgs, izdarot "garengriezumus" esošajās sienās vai citās nepārskaitāmās zonās. Griešanas laikā griešanas disks var izraisīt atsitieni, griežot gāzes vadus vai ūdensvadus, elektriskās līnijas vai citus objektus.

Īpaši drošības norādījumi slīpēšanai ar smilšpapīru:

- Nelietojiet pārāk liela izmēra slīpēšanas plātnes, bet gan ievērojiet ražotāja norādes par slīpēšanas plātnes izmēru. Slīpēšanas plātnes, kas sniedzas pāri slīpēšanas ripai, var izraisīt savainojumus, kā arī nosprostošanos, slīpēšanas plātņu saplīšanu vai atsitieni.

Īpaši drošības norādījumi pulēšanai:

- Nepieļaujiet, ka pulēšanas čaulā ir vaļiņas detaļas, it īpaši nostiprināšanas aukliņas. Savāciet vai saīsiniet nostiprināšanas aukliņas. Vaļiņas, tādas, kas griežas līdzī, nostiprināšanas aukliņas var aizķert pirkstus vai iekerties detaļā.



Drošības norādījumi

Īpaši drošības norādījumi darbam ar metāla sukām:

- Ievērojiet, ka metāla suka arī parastās lietošanas laikā zaudē stieples gabalus. Nepārslogojiet stieples ar pārāk lielu piespiešanas spēku. Lidojošie stieples gabali var ļoti viegli iespiesties caur plānu apģērbu un/vai ādu.
- Ja ir ieteicama aizsargčaula, novērsiet aizsargčaulas un metāla sukas saskaršanos. Diska un bļodveida sukas var palielināt diametru piespiešanas spēka un centrālās spēku ietekmē.

Citi drošības norādījumi:

- Izmantot elastīgas starplikas, ja tādas ir piegādātas kopā ar slīpēšanas līdzekli un ir nepieciešamas.
- Ievērot instrumenta vai piederumu ražotāja instrukcijas! Diskus sargāt no smērvielām šitieni! Slīpēšanas līdzekļi ir rūpīgi jāuzglabā un ar tiem jārikojas saskaņā ar ražotāja norādēm.
- Nekad neizmantojiet griešanas diskus rupjai slīpēšanai! Uz griešanas diskiem nedrīkst izdarīt sānisku spiedienu.
- Detaļai ir cieši jāpieguļ un jābūt nodrošinātai pret noslīdēšanu, piemēram, ar spriegošanas ierīcēm. Lielām detaļām jābūt pietiekami atbalstītām.
- Aktivizējiet vārpstas sprosttapu [4] tikai tad, kad ir apstādināts motors [GSL 700-E, GSL 950-E POWER].
- Nesatveriet rotējošu instrumentu! Ņemiet skaidas un citus materiālus tikai tad, kad iekārta ir apstājusies.
- Nodrošiniet, lai slīpēšanas līdzekli pirms lietošanas pareizi pievienotu un nostiprinātu, un ļaujiet instrumentam 60 sekundes darboties brīvgaitā drošā stāvoklī, nekavējoties apturiet, ja rodas ievērojamas vibrācijas vai konstatē citus trūkumus. Ja iestājas šāds stāvoklis, pārbaudiet iekārtu, lai noteiktu iemeslu.
- Nodrošiniet, lai dzirksteles, kas parādās lietošanas laikā, neradītu nekādu risku, piem., netāpa lietotājam vai citām personām vai neaizdedzina viegli uzliesmojošas vielas. Apdraudētās zonas jāaizsargā ar grūti aizdedzināmiem pārsegumiem. Sagatavojiet ugunsdrošajās zonās piemērotus ugunsdzēsēšanas līdzekļus.
- Ievērojiet Jūsu valstī spēkā esošos noteikumus par apstrādājamiem materiāliem.
- Materiālus, kas apstrādes laikā izraisa veselībai kaitīgus putekļus vai tvaikus (piem., azbests), nedrīkst apstrādāt.
- Drošības apsvērumu dēļ vienmēr strādājiet ar piestiprinātu gumijas mašīni [3] vai papildu rokturi.
- Materiālu, piemēram, svīnu saturošas krāsas, dažu koka izstrādājumu, minerālu un metāla, putekļi var būt veselībai kaitīgi. Pieskaršanās putekļiem vai to ieelpošana var izraisīt lietoāja vai citu tuvumā esošu personu alerģiskas reakcijas un/vai elpošanas ceļu slimības. Noteikti putekļi, piem., ozolu vai dižskābaržu putekļi ir uzskatāmi par kancerogēniem, īpaši kopā ar piedevām koka apstrādei (hromāti, koka aizsarglīdzekļi). Azbestu saturošu materiālu drīkst apstrādāt tikai speciālisti.
 - Pēc iespējas izmantojiet putekļu atsūkšanu.
 - Rūpējieties par darba vietas labu ventilāciju.
 - Ir ieteicams nēsāt P2 filtra klases aizsargmasku.
- Bojāti, neapalji, resp., vibrējoši instrumenti nedrīkst tikt izmantoti.
- Apstrādes laikā, it īpaši apstrādājot metālus, iekārtas var nosēsties vadītspējīgi putekļi. Tādējādi var tikt izraisīta elektroenerģijas novadīšana uz iekārtas apvalku. Tas var radīt īslaicīgu strāvas trieciena risku. Tāpēc ir nepieciešams, iekārtu regulāri, bieži un pamatīgi ar saspiesto gaisu caur aizmugures ventilācijas gūterēm izpūst, iekārtas darbošanās laikā. Šajā laikā iekārtu ir droši jātur.



Drošības norādījumi

- Pirms veic jebkādu iestatīšanu, pārveidošanu, apkopi vai tīrīšanu, izvelciet kontaktdakšu no kontaktligzdas.
- Ir ieteicams izmantot stacionāru izsūkšanas iekārtu un pieslēgt avārijas strāvas aizsargslēdzi (AS). Izslēdzot iekārtu ar automātisko drošības slēdzi, tā jāpārbauda un jāiztīra. Motora tīrīšanu sk. nodaļā Apkope/tīrīšana.
- **Atļauts lietot tikai oriģinālos firmas Würth piederumus un rezerves daļas.**

Noteikumiem atbilstoša lietošana

Iekārtas jāizmanto tikai šādai lietošanai:

- Metālu tīrās slīpēšanas darbiem ar slīpēšanas galviņām.
- Metālu tīrās griešanas darbiem ar mazizmēra griešanas diskkiem.
- Krāsaino metālu, plastmasu, cietas koksnes utt. frēzēšanai ar galaļa frēzēm.
- Darbam ar otas veida metāla sukām un apaļām metāla sukām.
- Darbam ar dažādas formas pulēšanas elementiem.
- Darbam ar filca pulēšanas elementiem.
- Darbam ar plāksnišu slīpēšanas diskkiem.

Nav paredzēta darbam ar pulēšanas trumuļiem. Jebkāda cita veida izmantošana tiek uzskatīta par noteikumiem neatbilstošu.

Par bojājumiem, kas radušies noteikumiem neatbilstošas izmantošanas rezultātā, atbild operators.

Iekārtas elementi

Uzbūve (att. 1)

- 1 Spīļžoklis
- 2 Spīļžokļa uzgrieznis
- 3 Gumijas manšete*
- 4 Vārpstas sprosttapa*
- 5 Ieslēgšana/izslēgšana
- 6 Galvenais rokturis
- 7 Regulēšanas ritenis apgriezīenu skaita regulēšanai

* atkarībā no aprīkojuma

Iekārtas pazīmes

	Mērvienība	Art. 0702 520 x	Art. 0702 521 x	Art. 0702 552 x
S (vārpstas sprosttapa instrumentu nomaiņai)			✓	✓
n (tukšgaitas apgriezienu skaits (maksimālais apgriezienu skaits))	/min	13000 - 34000	10000 - 30500	2500 - 8700
n_1 (slodzes apgriezienu skaits)	/min	24000	24000	7200
P_1 (nominālā uzņemšanas jauda)	W	710	710	950
P_2 (izvades jauda)	W	430	430	510
D_{max} (maksimālais slīpēšanas diska diametrs)	mm (in)	43 (1 11/16)	50 (2)	55 (2 5/32)
T_{max} (pīto slīpēšanas disku maks. biezums)	mm (in)	6 (1/4)	6 (1/4)	6 (1/4)
d (spīļžokļa stiprināšanas caurums)	mm (in)	6 (1/4 ")	6 (1/4 ")	6 (1/4 ")
m (svars)	kg (lbs)	1,4 (3.1)	1,6 (3.6)	1,7 (3.8)

Apgriezienu skaita pakāpe	Art. 0702 520 x	Art. 0702 521 x	Art. 0702 522 x
1	13000 min ⁻¹	10000 min ⁻¹	2500 min ⁻¹
2	18000 min ⁻¹	14000 min ⁻¹	4000 min ⁻¹
3	23000 min ⁻¹	18500 min ⁻¹	5500 min ⁻¹
4	27000 min ⁻¹	22000 min ⁻¹	7000 min ⁻¹
5	30500 min ⁻¹	26000 min ⁻¹	8000 min ⁻¹
6	34000 min ⁻¹	30500 min ⁻¹	8700 min ⁻¹

Skaņas/vibrācijas dati

Lielumi noteikti saskaņā ar EN 60745.

	Mērvienība	Art. 0702 520 x	Art. 0702 521 x	Art. 0702 522 x
$a_{h,SG}/K_{h,SG}$ *)	m/s ²	6,8/1,5	5,6/1,5	< 2,5/1,5
$a_{h,SG}/K_{h,SG}$ *)	m/s ²	-	16,9/1,5	< 2,5/1,5
L_{pA}/K_{pA}	dB(A)	82/3	80/3	87/3
L_{WA}/K_{WA}	dB(A)	93/3	91/3	98/3

$a_{h,SG}$ = vibrāciju emisijas vērtība

LWA = skaņas jaudas līmenis

$K_{h,SG}$ = kļūda (vibrācija)

K_{pA}, K_{WA} = kļūda

L_{pA} = skaņas spiediena līmenis

*) Norādītās vibrāciju emisijas vērtības:

- Bija izmērītas saskaņā ar standartizētu pārbaudes procedūru, un tās var izmantot vienas elektroiekārtas salīdzināšanai ar citu elektroiekārtu.
- Var izmantot darbības pārtraukšanas iepriekšējai novērtēšanai.
Darba laikā var pārsniegt trokšņu līmeni 80 dB (A). **Lietojiet dzirdes aizsarglīdzekļus!**

Elektromagnētiskie traucējumi: Spēcīgu ārējo elektromagnētisko traucējumu iedarbībā atsevišķā gadījumā var rasties pagaidu apgriezienu skaita svārstības vai nostrādāt atkārtotās ieslēgšanas aizsardzība. Šajā gadījumā izslēdziet un atkal ieslēdziet iekārtu.

Pirms ekspluatācijas uzsākšanas



Salīdziniet, vai datu plāksnītē norādītais tīkla spriegums un tīkla frekvence sakrīt ar elektrības tīkla datiem.

Spīļžokļi



Instrumenta galeņa diametram precīzi jāatbilst spīļžokļa [1] stiprināšanas caurumam!

Ir pieejami spīļžokļi [1] dažādiem galeņu diametriem. Sk. nodaļu Piederumi.

Instrumentu ievietošana



Atvienojiet kontaktdakšu no kontaktligzdas!



Izmantojiet tikai tādus instrumentus, kas ir piemēroti šīs iekārtas tukšgaitas apgrīezienu skaitam! Sk. tehniskos datus.



Slipēšanas galviņām nedrīkst pārsniegt ražotāja norādīto maksimāli pieļaujamo brīvo galeņa garumu!

- Ievietojiet instrumentu visā galeņa garumā spīļžokli [1].
- Apturiet vārpstu (art. 0702 520 x, izmantojot komplektā esošo 13 mm gala atslēgu. Art. 0702 521 x aktivizējot vārpstas sprosttapu Pievelciet spīļžokļa uzgrīezni [2], izmantojot 19 mm gala atslēgu.



Ja spīļžokli nav ievietots instruments, nepievelciet spīļžokli ar atslēgu, bet gan uzskrūvējiet ar roku!

Ekspluatācija

Ieslēgšana/izslēgšana



No sākuma ieslēdziet, tad ievietojamo instrumentu novietojiet uz apstrādājama detaļas.



Nepieļaujiet nejaušu palaišanu: Vienmēr izslēdziet iekārtu.



Ilgstošas ieslēgšanas gadījumā iekārta turpina darboties, ja tā tiek izrauta no rokām. Tādēļ vienmēr turiet iekārtu ar abām rokām aiz tam paredzētajiem rokturiem [6], ieņemiet drošu pozīciju un strādājot koncentrējieties.

- **Ieslēgšana:** Pabīdiet uz priekšu ieslēgšanas/izslēgšanas slēdzi [5]. Ilgstošai ieslēgšanai pārlieciet to uz leju, līdz tas nokļūst.
- **Izslēgšana:** Nospiediet ieslēgšanas/izslēgšanas slēdža [5] aizmugurējo daļu un atlaidiet.

Apgrīezienu skaita iestatīšana

Ar regulēšanas riteni [7] var iepriekš izvēlēties apgrīezienu skaitu un laideni izmainīt. Apgrīezienu skaitu sk. Tehniskie dati.

Darba norādes

Slipēšana, slipēšana ar smilšpapīru, darbs ar metāla sukām, pulēšana:

- Mēreni piespiediet iekārtu un virziet turpu šurpu pa virsmu.
- Frēzēšana: Mēreni piespiediet iekārtu
- Grišana: Grišanas laikā vienmēr darbojieties pretēji gaitas virzienam. Citādi pastāv risks, ka iekārta nekontrolēti izlēks no griezuma. Darbojieties ar mērenu, apstrādājamajam materiālam pielāgotu pavedi. Nesagroziat, nespiediet, neviciniet.

Traulcējumu novēršana

Traulcējumi	Iespējamais iemesls	Atteices novēršanas paņēmieni
Aizsardzība pret pārslodzi: slodzes apgriezienu skaits KRASI samazinās.	Pārāk augsta motora temperatūra!	Ļaujiet iekārtai darboties tukšgaitā, līdz iekārta ir atdzisusi.
Aizsardzība pret pārslodzi: slodzes apgriezienu skaits MAZLIET samazinās.	Iekārta ir pārslogota.	Turpiniet darbu ar samazinātu slodzi.
S-automatic avārijas atslēgšana: Iekārta bija automātiski IZSLĒGTA.	Pārāk liela strāvas palielinājuma ātruma gadījumā (piem., ja rodas pēkšņa nosprostošanās vai atsitiens) iekārta izslēdz.	Izslēdziet iekārta ar ieslēgšanas/izslēgšanas slēdzi [5]. Pēc tam atkārtoti ieslēdziet un normāli turpiniet darbu. Nepieļaujiet citas nosprostošanās. Sk. nodaļu Atsitiens un atbilstoši drošības norādījumi.
Atkārtotas ieslēgšanas aizsardzība: Iekārta nedarbojas.	Ir nostrādājusi atkārtotas ieslēgšanas aizsardzība.	Ja kontaktdakša, kad ir ieslēgta iekārta, tiek iesprausta, vai arī pēc pārtraukuma atjaunojas strāvas padeve, iekārta nesāk darboties. Iekārta izslēgt un atkal ieslēgt.

Apkope un tīrīšana



Uzmanību!

Iekārta tīriet tikai ar izvilktu tīkla kontaktdakšu.



Respiratoram vai aizsargmaskai izmantošanas laikā ir jāfiltrē radušies putekļi.

Motora tīrīšana



Izpūtiet iekārta regulāri, bieži un kārtīgi caur aizmugurējo ventilēšanas atveri ar saspiesto gaisu. Šajā laikā iekārta ir droši jātur.

Piederumi

Izmantojiet tikai oriģinālos Würth piederumus. Izmantojiet tikai tādus piederumus, kas izpilda šajā lietošanas instrukcijā norādītās prasības un raksturlielumus.

Droši piestipriniet piederumus. Ja iekārta darbina turētājā: Droši nostipriniet iekārta. Kontroles zaudēšana var izraisīt savainojumus.

A Spilžokļi

- Ø 3 mm = **art. XX**
- Ø 1/8" = **art. XX**
- Ø 6 mm = **art. XX**
- Ø 1/4" = **art. XX**
- Ø 8 mm = **art. XX**

- B** Turētājs **art. XX** iespīlēšanai darbam ar lokanām vārpstām (pievelciet spriegošanas skrūvi), šim nolūkam:
- C** Spriegotājskava **art. XX** drošai nostiprināšanai uz darbgalda (pievelciet spriegošanas skrūvi).
- D** Uzlādes ierīces: **art. XX, art. XX** u.c.

Rezerves daļas

Ja iekārta, neskatoties uz rūpīgu ražošanas un pārbaudes procedūras ievērošanu, pārstāj darbošies, remonts jāuztic WÜRTH master-Service.

Visu jautājumu un rezerves daļu pasūtīšanas gadījumā, lūdzu, noteikti miniet iekārtas artikula numuru kāds tas norādīts uz tehnisko datu plāksnītes.

Aktuālais iekārtas rezerves daļu saraksts ir pieejams Internetā "http://www.wuerth.com/partsmanager", vai arī to var pieprasīt tuvākajā WÜRTH filiālē.

Garantija

Šim firmas WÜRTH ražojumam tiek dota garantija atbilstoši likuma prasībām, sākot no pārdošanas datuma, kurš norādīts pārdošanas rēķinā vai piegādes kvītī.

Izstrādājuma bojājuma gadījumā tiek piegādāts jauns izstrādājums vai tiek veikts izstrādājuma remonts. Garantijas saistības neattiecas uz bojājumiem, kuri radušies nepareizas izstrādājuma lietošanas rezultātā.

Reklamācijas var tikt atzītas, ja ierīce nesadalīta tiek nodota kādā no WÜRTH - filiālēm, Jūsu WÜRTH- ārējā dienesta darbiniekam vai kādai WÜRTH - autorizētai klientu apkalpošanas nodaļai.

Paturētas tiesības veikt tehniskas izmaiņas.

Par drukas kļūdām mēs neuzņemamies nekādu atbildību.

Utilizācija



Nekad neizmetiet iekārtu kopā ar normāliem sadzīves atkritumiem. Iekārtu utilizējiet caur autorizētu utilizēšanas uzņēmumu vai jūsu pašvaldības atkritumu utilizēšanas uzņēmumā. Ņemiet vērā aktuālos spēkā esošos noteikumus. Šaubu gadījumā sazinieties ar savu atkritumu utilizēšanas uzņēmumu. Visus iepakojuma materiālus nododiet videi draudzīgai utilizēšanai.

CE Atbilstības paziņojums

Ar šo paziņojam, ka izstrādājums atbilst sekojošo standartu un normatīvo dokumentu prasībām:

Standarti

- EN 60745-1:2009 + A11:2010
- EN 60745-2-23:2013
- EN 55014-1:2006 + A1:2009 + A2:2011
- EN 55014-2:1997 + A1:2001 + A2:2008
- EN 61000-3-2:2006 + A1:2009 + A2:2009
- EN 61000-3-3:2008
- EN 50581:2012

atbilstoši direktīvas noteikumiem:

EK direktīvas

- 2014/30/EK
- 2006/95/EK
- 2011/65/EK

Tehniskā dokumentācija:

Adolf Würth GmbH & Co. KG, Abt. PPT
Reinhold-Würth-Straße 12 - 17,
74653 Künzelsau, GERMANY

F. Wolpert
Prokūrists,
Produktu vadītājs

Dr.-Ing. S. Beichter
Prokūrists,
kvalitātes vadītājs

Künzelsau: 16.06.2016



Перед первым применением Вашего устройства прочитайте эту инструкцию по эксплуатации и действуйте соответственно. Сохраните эту инструкцию по эксплуатации для дальнейшего пользования или для последующего владельца.



ОСТОРОЖНО – Перед первым вводом в эксплуатацию обязательно прочитайте **указания по технике безопасности!**

При невыполнении требований инструкции по эксплуатации и правил техники безопасности возможно повреждение устройства, а также возникновение опасности для обслуживающего персонала и других лиц.

При обнаружении повреждений, полученных во время транспортировки, немедленно проинформируйте продавца.


Указания по технике безопасности

Указание

Запрещается проводить изменения устройства или создавать дополнительные устройства. Такие изменения могут привести к травмам и неправильному функционированию.

- Ремонт устройства разрешается проводить только уполномоченным на это и обученным лицам. При этом необходимо использовать только оригинальные запчасти компании Adolf Würth GmbH & Co. KG. Это позволит обеспечить безопасность устройства.

Во время работы действуют следующие правила техники безопасности

Всегда используйте защитные очки, наушники, перчатки и средства защиты дыхательных путей.

- Устройство можно использовать только в том случае, если оно полностью укомплектовано и правильно смонтировано. Отсутствие деталей может стать причиной серьезных травм.

Общие указания по технике безопасности для шлифования, шлифования с наждачной бумагой, работ с кардощетками, полирования и абразивной резки:

- Не используйте принадлежности, которые не были предусмотрены и не рекомендованы изготовителем специально для данного электроинструмента. Только тот факт, что вам удалось закрепить принадлежность на электроинструменте, не гарантирует его надёжной эксплуатации.
- Допустимая частота вращения рабочего инструмента не должна превышать максимальную частоту вращения, указанную на электроинструменте. Принадлежности, вращающиеся с большей скоростью, чем допустимая, могут разрушиться.
- Наружный диаметр и толщина вставного инструмента должны соответствовать размерам электроинструмента. Невозможно обеспечить экранирование и контроль неправильно замеренных рабочих инструментов.
- Шлифкруги, фланцы, шлифтарелки или иные принадлежности должны точно соответствовать шпинделю электроинструмента.
- Рабочие инструменты, которые не подходят точно к шпинделю, вращаются неравномерно, сильно вибрируют и могут привести к потере контроля.



Указания по технике безопасности

- Не используйте повреждённые рабочие инструменты. Перед каждым использованием осматривайте рабочие инструменты: абразивные круги не должны иметь сколов и трещин, шлифовальные тарелки – трещин, износа или сильного истирания, в проволочных щётках не должно быть выпавших или обломившихся проволочных прядей. В случае падения электроинструмента или рабочего инструмента проверьте его исправность, или используйте только неповреждённый рабочий инструмент. После проверки и установки рабочего инструмента проследите, чтобы ни вы, ни стоящие рядом люди не находились в плоскости вращающегося рабочего инструмента, и дайте поработать инструменту одну минуту с максимальной частотой вращения. Повреждённые рабочие инструменты обычно ломаются во время такой проверки.
- Обращайте внимание на достаточное расстояние между другими лицами и Вашей рабочей зоной. Каждый человек, входящий в рабочую зону, обязан надевать средства индивидуальной защиты. Отлетающие осколки обрабатываемой детали или обломившиеся рабочие инструменты могут нанести травму даже вне рабочей зоны.
- При выполнении работ вблизи скрытой электропроводки или сетевого кабеля самого электроинструмента держите электроинструмент только за изолированные поверхности. При контакте с токопроводящим кабелем металлические части инструмента могут оказаться под напряжением, что может привести к поражению электрическим током.
- Держите сетевой кабель вдали от вращающихся вставных инструментов. В случае потери контроля над инструментом он может перерезать или затянуть сетевой кабель, и при этом ваши руки могут попасть в зону вращения рабочего инструмента.
- Никогда не кладите электроинструмент до полной остановки рабочего инструмента. Вращающийся рабочий инструмент может коснуться поверхности, и в результате этого может произойти потеря контроля над электроинструментом.
- Не используйте электроинструмент вблизи легковоспламеняющихся материалов. Искры могут вызвать воспламенение этих материалов.
- Не включайте электроинструмент во время его переноски. Вращающийся рабочий инструмент может захватить детали одежды, в результате чего вы можете получить травму.
- Регулярно очищайте вентиляционные щели электроинструмента. Вентилятор двигателя затягивает пыль в корпус, а большое скопление металлической пыли сопряжено с опасностью воздействия электрического тока.
- Не используйте рабочие инструменты, нуждающиеся в жидких охлаждающих средствах. Использование воды или иной охлаждающей жидкости может привести к удару электрическим током.

Отдача и соответствующие указания по технике безопасности

Отдача представляет собой неожиданную реакцию в результате зацепления или заклинивания вращающегося рабочего инструмента: шлифкруга, шлифтарелки, кардошётки и т. д. Зацепление или блокировка ведут к внезапной остановке вращающегося рабочего инструмента. Из-за противоположного направления вращения рабочего инструмента в месте блокировки происходит неконтролируемое движение электроинструмента.

Если, например, шлифкруг зажимается в заготовке, кромка круга застревает, и в результате этого круг может обломиться или вызвать отдачу. Вследствие этого шлифкруг движется в направлении оператора или в противоположном направлении, в зависимости от направления вращения круга в месте зажима. При этом абразивный круг может разломиться.

Отдача является следствием неправильной или неумелой эксплуатации электроинструмента. Ее можно избежать при соблюдении описанных ниже мер предосторожности.

- Никогда не держите руку вблизи от вращающихся рабочих инструментов. При отдаче рабочий инструмент может прийти в соприкосновение с рукой.
- Не стойте на пути возможной отдачи электроинструмента. Направление движения электроинструмента при отдаче противоположно движению шлифкруга в месте зажима.



Указания по технике безопасности

- Крепко держите электроинструмент в руках и встаньте так, чтобы вы могли противодействовать силе отдачи. При наличии всегда используйте дополнительную рукоятку, для того чтобы максимально контролировать силу отдачи или реактивный момент при разгоне. При соблюдении мер предосторожности вы сможете управлять отдачей и реактивными силами.
- Работайте особенно осторожно в области углов, острых кромок и т. п. Не допускайте отскакивания или защемления рабочих инструментов в обрабатываемой детали. Вращающийся рабочий инструмент склонен к защемлению при работе в области углов, острых кромок или при отскакивании. Это вызывает потерю контроля или отдачу.
- Не используйте цепи или зубчатое ножовочное полотно. Подобные рабочие инструменты часто вызывают отдачу или потерю контроля над электроинструментом.

Особые указания по технике безопасности для шлифования и абразивной резки:

- Используйте только абразивные материалы, допущенные для электроинструмента, и защитную крышку, подходящую для этих абразивных материалов. Абразивные материалы, которые не предусмотрены для электроинструмента, невозможно экранировать в достаточной мере, а потому они небезопасны.
- Абразивные материалы разрешается использовать только для рекомендованных целей. Например: Ни в коем случае не шлифуйте боковой стороной отрезного диска. Отрезные диски предназначены для удаления материала кромкой диска. Боковое воздействие силы на шлифовальный диск может разрушить его.
- Всегда используйте неповрежденные зажимные фланцы правильного размера и формы для выбранного шлифкруга. Подходящие фланцы поддерживают шлифкруг и тем самым уменьшают опасность его разрушения. Фланцы для отрезных шлифкругов могут отличаться от фланцев для других шлифкругов.

- Не используйте изношенные шлифкруги от электроинструментов большего размера. Шлифкруги для электроинструментов большего размера не рассчитаны на более высокие числа оборотов электроинструментов меньшего размера и могут поломаться.

Прочие особые указания по технике безопасности для абразивной резки:

- Избегайте блокирования отрезного шлифкруга или слишком высокого давления прижима. Не делайте чрезмерно глубоких разрезов. Перегрузка отрезного шлифкруга повышает нагрузку на него и подверженность перекосам или блокировке и тем самым возможность отдачи или разрушения шлифкруга.
- Избегайте зоны перед вращающимся отрезным шлифкругом и позади него. При движении отрезного шлифкруга в заготовке от себя в случае отдачи электроинструмент с вращающимся кругом может отбросить непосредственно на Вас.
- В случае заклинивания отрезного шлифкруга или если Вы прерываете работу, выключайте инструмент и держите его спокойно, пока круг не остановится. Ни в коем случае не пытайтесь извлечь работающий отрезной шлифкруг из разреза, в противном случае возможна отдача. Определите и устраните причину заклинивания.
- Не включайте электроинструмент снова, пока он находится в заготовке. Сначала дайте отрезному шлифкругу достичь полного числа оборотов, лишь после этого осторожно продолжайте разрезание. В противном случае круг может залипнуть, выскочить из заготовки или стать причиной отдачи.
- Подпирайте плиты или большие заготовки, чтобы уменьшить риск отдачи из-за заклинивания отрезного шлифкруга. Большие заготовки могут прогнуться под собственным весом. Заготовку необходимо подпирать с обеих сторон круга, причем как вблизи разреза, так и с края.
- Будьте особенно осторожны, вырезая выемки в имеющихся стенах или других непросматриваемых областях. Погружаемый отрезной шлифкруг может вызвать отдачу при разрезании газопроводов или трубопроводов, электропроводов или других объектов.



Указания по технике безопасности

Общие указания по технике безопасности для шлифования с использованием наждачной бумаги:

- Не используйте слишком большие шлифовальные листы, соблюдайте указания производителя по поводу размера шлифовального листа. Шлифовальные листы, выступающие за шлифтарелку, могут привести к травмам, а также к блокировке, разрыву шлифовального листа или к отдаче.

Общие указания по технике безопасности для шлифования с использованием наждачной бумаги:

- Проследите, чтобы не свисали части полировального колпака, особенно его шнуры для крепления. Уберите или укоротите крепежные шнуры. Свисающие и вращающиеся при работе концы шнурков могут наматываться на пальцы или заготовку.

Общие указания по технике безопасности при выполнении работ с кардощетками:

- Помните о том, что кардощетки даже во время обычного использования теряют куски проволоки. Не перегружайте проволоку из-за слишком высокого давления прижима. Отлетающие куски проволоки могут очень легко проникнуть через тонкую одежду и/или кожу.
- Если рекомендуется использовать защитную крышку, исключите возможность соприкосновения защитной крышки и кардощетки. Тарельчатые и чашечные щетки могут увеличить свой диаметр из-за давления прижима и центробежных сил.

Дополнительные указания по технике безопасности:

- В случаях, требующих применения эластичных промежуточных элементов, используйте прокладку, поставляемые вместе с инструментом.
- Соблюдайте указания изготовителя сменных инструментов или принадлежностей! Берегите круги от ударов и контакта с жирами и смазками! Хранить и применять абразивные инструменты необходимо аккуратно и в соответствии с предписаниями производителя.

- Ни в коем случае не используйте отрезные шлифкруги для черного шлифования! Отрезные шлифкруги нельзя подвергать боковому давлению.
- Обрабатываемую деталь нужно прочно закрепить и зафиксировать от сдвига, например, с помощью зажимных приспособлений. Крупные заготовки должны иметь достаточную опору.
- Фиксатор шпинделя [4] необходимо задействовать только при неработающем двигателе [GSL 700-E, GSL 950-E POWER].
- Не трогайте вращающийся инструмент! Стружку и т. п. удаляйте только после остановки инструмента.
- Позаботьтесь о том, чтобы абразивный инструмент перед использованием был правильно установлен и закреплен, и дайте инструменту поработать 60 секунд в режиме холостого хода в безопасном положении, сразу же остановите инструмент, если возникнут значительные колебания или если будут выявлены другие дефекты. При возникновении такого состояния проверьте инструмент, чтобы определить причину.
- Позаботьтесь о том, чтобы образующиеся при использовании искры не представляли собой опасность, например, не попали в пользователя или других людей или не воспламенили горючие вещества. Опасные зоны необходимо защитить при помощи слабо воспламеняемых одеял. В пожароопасных зонах должны иметься подходящие средства пожаротушения.
- Соблюдайте действующие национальные предписания по обработке материалов.
- Не допускается обработка материалов, выделяющих опасные для здоровья пыль или пары (в частности, асбеста).
- По соображениям безопасности всегда работайте с установленной резиновой манжетой [3] или дополнительной рукояткой.
- Не допускается применение поврежденных, деформированных или вибрирующих рабочих инструментов.
- Перед проведением каких-либо настроек, переоснащения, работ по техническому обслуживанию или очистке извлекайте сетевую вилку из розетки.



Указания по технике безопасности

- Пыль, возникающая при обработке материалов, содержащих свинец, некоторых видов древесины, минералов и металлов, может представлять опасность для здоровья. Контакт с пылью или ее вдыхание может вызвать аллергические реакции и/или заболевания дыхательных путей у пользователя или у находящихся поблизости людей. Определенные виды пыли, такие как пыль дуба или бука, считаются канцерогенными, в особенности в сочетании со вспомогательными веществами для обработки древесины (хромат, средства защиты древесины). Обработка материалов с содержанием асбеста должна выполняться только специалистами.
 - По возможности используйте подходящий пылеотсасывающий аппарат.
 - Обеспечьте хорошую вентиляцию рабочей зоны.
 - Рекомендуется надевать респиратор с фильтром класса P2.
- При обработке материалов, в особенности металлов, внутри электроинструмента может накапливаться токопроводящая пыль. Это может привести к электрическому разряду на корпус. По этой причине может возникнуть опасность поражения электрическим током. Поэтому необходимо регулярно (и достаточно часто) тщательно продувать работающий инструмент сжатым воздухом через его задние вентиляционные щели. При этом держите его крепко.
- Компания рекомендует использовать стационарную установку для удаления пыли и предварительно включать автомат защиты от тока утечки (FI). При выключении машины автоматом защиты от тока утечки машину необходимо проверить и очистить. Описание очистки двигателя см. в главе «Техобслуживание/уход».
- **Используйте только оригинальные принадлежности и запчасти компании Würth.**

Использование по назначению

Устройства предназначены для использования в следующих целях:

- для чистового шлифования металлов при помощи пальцевых шлифовальных кругов.
- Для тонкой резки металлов при помощи небольших отрезных шлифкругов.
- Для фрезерования цветных металлов, пластмасс, твердой древесины и т. д. при помощи пальцевых фрез.
- Для работы при помощи кистевых и цилиндрических кардощеток
- Для работы с полировальными головками различной формы
- Для работы с войлочными полировальными головками
- Для работы с пластинчатыми шлифкругами

Не предназначены для работы с полировальными барабанами.

Любое иное применение считается применением не по назначению.

За ущерб, возникший вследствие использования не по назначению, отвечает пользователь.

Элементы устройства

Обзор (рис. 1)

- 1 Цанговый патрон
- 2 Гайка цангового патрона
- 3 Резиновая манжета*
- 4 Фиксатор шпинделя*
- 5 Включатель/выключатель
- 6 Основная рукоятка
- 7 Регулировочное колесико для регулировки числа оборотов

* в зависимости от оснащения

Технические характеристики устройства

	Единица	Арт. 0702 520 x	Арт. 0702 521 x	Арт. 0702 522 x
S (фиксатор шпинделя для смены инструмента)			✓	✓
n (число оборотов холостого хода (максимальное число оборотов))	/мин.	13000 - 34000	10000 - 30500	2500 - 8700
n ₁ (число оборотов при нагрузке)	/мин.	24000	24000	7200
P ₁ (номинальная потребляемая мощность)	Вт	710	710	950
P ₂ (мощность отдачи)	Вт	430	430	510
D _{max} (максимальный диаметр шлифкруга)	мм (дюйм)	43 (1 11/16)	50 (2)	55 (2 5/32)
T _{max} (макс. толщина жестких шлифкругов)	мм (дюйм)	6 (1/4)	6 (1/4)	6 (1/4)
d (отверстие в цанговом патроне)	мм (дюйм)	6 (1/4")	6 (1/4")	6 (1/4")
m (вес)	кг (фунт)	1,4 (3.1)	1,6 (3.6)	1,7 (3.8)

Степень частоты вращения	Арт. 0702 520 x	Арт. 0702 521 x	Арт. 0702 522 x
1	13000 об/мин	10000 в мин.	2 500 в мин.
2	18000 об./мин.	14000 об./мин.	4 000 об./мин.
3	22 000 об./мин.	18 000 об./мин.	5 500 об./мин.
4	27000 об/мин	22000 об/мин	7000 об/мин
5	30500 об/мин	26000 об/мин	8000 об/мин
6	34000 об/мин	30500 об/мин	8700 об/мин

Информация о шуме и вибрации

Результаты измерений определены в соответствии с EN 60745.

	Единица	Арт. 0702 520 x	Арт. 0702 521 x	Арт. 0702 522 x
a _{h,SG} /K _{h,SG} *	м/с ²	6,8/1,5	5,6/1,5	< 2,5/1,5
a _{h,SG} /K _{h,SG} *	м/с ²	-	16,9/1,5	< 2,5/1,5
L _{PA} /K _{PA}	дБ(A)	82/3	80/3	87/3
L _{WA} /K _{WA}	дБ(A)	93/3	91/3	98/3

a_{h, SG} = величина вибрационной эмиссии

L_{WA} = уровень звуковой мощности

K_{h, SG} = погрешность (вибрация)

K_{PA}/K_{WA} = погрешность

L_{PA} = уровень звукового давления

*) Указанные величины вибрационной эмиссии:

- были измерены в соответствии со стандартизированным методом контроля и могут использоваться для сравнения одного электроприбора с другим.
- Могут использоваться для предварительной оценки времени перерыва, необходимого для защиты слуха.

Во время работы уровень шума может превышать 80 дБ (A). **Используйте средства защиты органов слуха!**

Электромагнитные помехи: Под воздействием экстремальных внешних электромагнитных помех в отдельном случае могут возникать временные колебания числа оборотов или может сработать защита от повторного включения. В этом случае выключите и снова включите машину.

Перед вводом в эксплуатацию



Сравните, совпадает ли указанные на фирменной табличке сетевое напряжение и частота с параметрами Вашей электросети.

Цанговый патрон



Диаметр хвостовика инструмента должен точно соответствовать отверстию цангового патрона [1]!

Имеются цанговые патроны [1] для хвостовиков различного диаметра. См. главу «Принадлежности».

Установка инструментов



Извлеките штепсельную вилку из розетки!



Используйте только такие инструменты, которые подходят для числа оборотов холостого хода машины! См. технические данные.



Для пальцевых шлифкругов не должна превышать указанная максимальная допустимая открытая длина хвостовика!

- Вставьте инструмент всей длиной хвостовика в зажимной патрон [1].
- Придержите шпиндель (для арт. 0702 520 х при помощи прилагаемого вилочного ключа 13 мм. Для 0702 521 х посредством задействования фиксатора шпинделя [4]).
- Затяните гайку цангового патрона [2] при помощи вилочного ключа 19 мм.



Если в цанговый патрон не установлен инструмент, затяните патрон не при помощи ключа, а завинтите его лишь от руки!

Эксплуатация

Включение / выключение



Сначала включите, а затем поднесите рабочий инструмент к обрабатываемой детали.



Избегайте случайного запуска: всегда выключайте машину.



В режиме постоянного включения машинка продолжает работать, даже если вырвется из рук. Поэтому держите машинку двумя руками за предусмотренные рукоятки [6], займите устойчивое положение и работайте сосредоточенно.

- **Включение:** Переместите выключатель/выключатель [5] вперед. Для включения режима постоянного включения переместите переключатель вниз до фиксации.
- **Выключение:** Нажмите на задний конец выключателя/выключателя [5] и отпустите его.

Регулировка числа оборотов

При помощи регулировочного колесика [7] можно предварительно выбрать число оборотов и плавно изменять его. Сведения о числе оборотов указаны в разделе «Технические данные».

Указания по работе

Шлифование, шлифование с наждачной бумагой, работы с кардощетками, полирование:

- Умеренно прижимайте машинку и двигайте по поверхности туда и обратно.
- Фрезерование: Умеренно прижмите машинку
- Абразивная резка: При абразивной резке всегда работайте в противовращении. В противном случае существует опасность того, что машинка неконтролируемо выскочит из разреза. Работайте с умеренной подачей, адаптированной к обрабатываемому материалу. Не перекашивайте, не нажимайте, не размахивайте.

Устранение неисправностей

Неисправность	Возможная причина	Решение
Защита от перегрузки: Число оборотов при нагрузке СИЛЬНО уменьшается.	Температура двигателя слишком высокая!	Дайте машине поработать в режиме холостого хода, пока машина не охладится.
Защита от перегрузки: Число оборотов при нагрузке НЕМНОГО уменьшается.	Машина перегружается.	Продолжайте работать с уменьшенной нагрузкой.
Аварийное выключение S-automatic: Машина была автоматическим ВЫКЛЮЧЕНА.	При слишком высокой скорости нарастания тока (имеет место, например, при внезапной блокировке или отдаче) машина отключается.	Выключите машину при помощи выключателя/выключателя[5]. Затем снова включите и продолжайте работать как обычно. Избегайте блокировок. См. главу «Отдача» и соответствующие указания по технике безопасности.
Защита от повторного включения: Машина не работает.	Сработала защита от повторного включения.	Если при включенной машинке вставить сетевой штекер в розетку или если после пропадания тока он снова появился, машинка не запускается. Выключить и снова включить машинку.

Техобслуживание и очистка



Внимание!

Работы по очистке устройства выполняйте только после того, как штепсельная вилка будет извлечена из розетки.



Респираторы и защитные маски должны отфильтровывать пыль, возникающую во время работы.

Чистка двигателя:



Регулярно, часто и тщательно продувайте машинку сжатым воздухом через задние вентиляционные щели. При этом держите его крепко.

Принадлежности

Используйте только оригинальные принадлежности компании Würth.

Используйте только принадлежности, отвечающие требованиям и характеристикам, указанным в данном руководстве по эксплуатации.

Надежно устанавливайте принадлежности. Если машина используется в держателе: надежно закрепите машину. Потеря контроля может привести к травмам.

- A** Цанговый патрон
 $\varnothing 3 \text{ мм} = \text{арт. XX}$
 $\varnothing 1/8'' = \text{арт. XX}$
 $\varnothing 6 \text{ мм} = \text{арт. XX}$
 $\varnothing 1/4'' = \text{арт. XX}$
 $\varnothing 8 \text{ мм} = \text{арт. XX}$

- B** Державка **арт. XX** для закрепления во время работы с гибкими валами (затяните зажимной винт), к ней:
C скоба крепления **арт. XX** для надежного крепления на рабочем столе (затяните зажимной винт).
D Зарядные устройства: **арт. XX, арт. XX** и др.

Запасные части

Если устройство, несмотря на применение добросовестных методов производства и испытания, выйдет из строя, проведение ремонта следует поручить сервисной службе Würth masterService.

Делая запрос и заказывая запчасти, обязательно указывайте номер артикула согласно фирменной табличке устройства.

С актуальным перечнем запчастей для данного устройства можно ознакомиться в Интернете по адресу <http://www.wuerth.com/partsmanager> или запросить в ближайшем филиале компании Würth.

Гарантия

Для данного устройства компании Würth мы предлагаем гарантию в соответствии с требованиями законодательства или действующими в соответствующей стране нормами, начиная со дня покупки (доказательством служит счет или накладная).

Возникшие повреждения устраняются путем замены или ремонта устройства. Гарантия не распространяется на повреждения, возникшие в результате ненадлежащего использования устройства.

Рекламации признаются только в том случае, если устройство отправляется в неразобранном виде в филиал компании Würth, Вашему сотруднику представительства компании Würth или на авторизованную станцию технического обслуживания компании Würth.

Сохраняется право на внесение технических изменений.

Мы не несем ответственности за опечатки.

Утилизация



Не утилизируйте зарядное устройство вместе с бытовыми отходами. Для утилизации его необходимо направлять на специализированное предприятие, имеющее соответствующую лицензию, или в Вашу муниципальную службу

утилизации. Соблюдайте действующие предписания. В случае сомнений свяжитесь со службой утилизации. Все упаковочные материалы утилизируйте экологически безопасным способом.

CE Декларация о соответствии

Мы заявляем под собственную ответственность, что данное изделие соответствует следующим стандартам или нормативным документам:

Стандарты

- EN 60745-1:2009 + A11:2010
- EN 60745-2-23:2013
- EN 55014-1:2006 + A1:2009 + A2:2011
- EN 55014-2:1997 + A1:2001 + A2:2008
- EN 61000-3-2:2006 + A1:2009 + A2:2009
- EN 61000-3-3:2008
- EN 50581:2012

согласно положениям директив:

Директива ЕС

- 2014/30/EC
- 2006/95/EC
- 2011/65/EC

Техническая документация хранится по адресу: Adolf Würth GmbH & Co. KG, отдел PPT Reinhold-Würth-Straße 12 - 17, 74653 Künzelsau, ГЕРМАНИЯ

Ф. Вольперт
Прокурисст -
Руководитель
производственного
отдела

Д-р. инж. З. Байхтер
Прокурисст
Руководитель отдела
качества

Künzelsau: 16.06.2016

RS

Radi Vaše bezbednosti



Pre prve upotrebe Vašeg uređaja pročitajte ovo uputstvo za upotrebu i postupajte prema njemu. Ovo uputstvo za upotrebu sačuvajte za kasniju upotrebu ili za sledećeg vlasnika.



UPOZORENJE - Pre prvog puštanja u rad obavezno pročitati **sigurnosne napomene!**

Nepoštovanjem uputstva za upotrebu i sigurnosnih napomena mogu nastati štete na uređaju ili potencijalne opasne situacije po korisnika i druge osobe. U slučaju oštećenja pri transportu odmah obavestite prodavca.



Sigurnosne napomene



Savet

Zabranjeno je vršiti izmene na uređaju ili nadogradnju dodatnim uređajima. Događaji mogu uzrokovati telesne povrede i smetnje u radu.

- Popravke na uređaju mogu sprovesti samo za ovu svrhu ovlašćena i obučena lica. Pri tom je neophodno uvek koristiti originalne rezervne delove firme Adolf Würth GmbH & Co. KG. Time je obezbeđena sigurna upotreba uređaja.

Tokom rada važeće su sledeće sigurnosne odredbe



Nosite uvek zaštitne naočare, zaštitu sluha, zaštitne rukavice i zaštitna sredstva za disajne organe.

- Uređaj se može koristiti samo ukoliko je isti potpuno i pravilno namontiran. Usled delova koji nedostaju može doći do teških povreda.

Zajedničke sigurnosne napomene u vezi brušenja, brušenja brusnim papirom, radova sa čeličnom četkom, poliranja i u vezi razdvojnog brušenja:

- Nemojte koristiti opremu koju proizvođač nije posebno predvideo niti preporučio za ovaj električni alat. To što je nekakvu opremu moguće pričvrstiti na Vašem električnom alatu, ne može garantovati ujedno i sigurno korišćenje.
- Dozvoljeni broj obrtaja korišćenog alata mora da iznosi najmanje koliko i na električnom alatu navedeni maksimalni broj obrtaja. Dodatna oprema koja se obrće brže od dozvoljenog broja obrtaja može se polomiti i izletati unaokolo.
- Spoljašnji prečnik i debljina korišćenog alata mora da odgovara dimenzijama vašeg električnog alata. Priključni alat koji nema odgovarajuće mere nije moguće dovoljno zaštititi ili kontrolisati.
- Brusne ploče, pribornice, brusni tanjiri ili druga oprema mora tačno da odgovara brusnom vretenu vašeg električnog alata.
- Priključni alat koji ne odgovaraju tačno brusnom vretenu električnog alata obrću se neravnomerno, jako vibriraju i mogu da dovedu do gubitka kontrole.



Sigurnosne napomene

- Nemojte nikada koristiti oštećeni priključni alat. Pre svake upotrebe proverite priključne alate kao što su brusne ploče na otpale delove i pukotine, brusne tanjire na napukline ili ishabanost ili jako zaprljanje, žičane četke za brusilice na labave ili izlomljene žice. Ako električni alat ili priključni alat padnu na pod, proverite da li je oštećen ili koristite druge neoštećene alate. Ako ste proverili i postavili alat držite osobe koje se nalaze u blizini izvan prostora rotirajućeg alata i pustite da uređaj radi jedan minut na najvećem broju obrtaja. Kod oštećenog priključnog alata do loma najčešće dolazi za vreme testiranja.
- Pazite u slučaju prisustva drugih osoba na sigurnosno rastojanje do radnog mesta. Svako koji pristupi radnom prostoru mora da nosi zaštitnu opremu. Izlomljeni delovi radnog komada ili izlomljeni alati mogu izleteti i izazvati povrede i izvan konkretnog radnog prostora.
- Držite električni alat isključivo za izolovane rukohvate kada izvodite radove ako postoji opasnost da Vašim priključnim alatom naidete na skrivene električne vodove ili da oštetite sopstveni strujni kabl. Kontakt sa naponskim vodom može sprovesti napon i na metalne delove uređaja i time uzrokovati strujni udar.
- Držite mrežni kabl dalje od rotirajućeg priključnog alata. Ako izgubite kontrolu nad uređajem postoji mogućnost da dođe do presecanja ili zahvatanja mrežnog kabla i da Vaša šaka ili ruka budu zahvaćeni od rotirajućeg alata.
- Nikad ne spuštajte električni alat pre nego što se priključni alat potpuno zaustavi. Rotirajući priključni alat može doći u dodir sa površinom na koju odlažete električni alat, usled čega možete izgubiti kontrolu nad električnim alatom.
- Nemojte pustiti da uređaj radi dok ga nosite. Vaša odeća može da dođe u kontakt sa rotirajućim priključnim alatom usled čega pretil opasnost da se alat može zariti vaše telo.

- Redovno čistite ventilacione otvore vašeg električnog alata. Ventilator uvlači prašinu u kućište, te velika količina metalne prašine može da dovede do opasnosti prouzrokovane strujom.
- Nemojte da koristite električni alat u blizini zapaljivih materijala. Varnice mogu da dovedu do paljenja takvog materijala.
- Nemojte nikada koristiti priključni alat kojem su neophodna tečna rashladna sredstva. Korišćenje vode ili drugih tečnih rashladnih sredstava može uzrokovati električni udar.

Povratni udar i odgovarajuća sigurnosne napomene

Povratni udar predstavlja trenutnu reakciju usled zaglavljenog ili blokiranog priključnog alata kao što je brusna ploča, brusni tanjir, žičana četka itd. Time dolazi do nekontrolisanog ubrzanja električnog alata u suprotnom pravcu obrtanja priključnog alata na mestu blokade.

Ako se brusna ploča zaglavi ili blokira u radnom komadu moguće je da se desi da se ivica brusne ploče koja ulazi u radni komad zaglavi, usled čega može doći do izbijanja brusne ploče ili povratnog udara. U tom trenutku brusna ploča se kreće u smeru prema ili od rukovaoca u zavisnosti od pravca obrtanja ploče na mestu blokade. Pri tom može doći i do loma brusnih ploča. Povratni udar je posledica pogrešnog ili nepravilnog korišćenja električnog alata. On se može izbeći odgovarajućim sigurnosnim merama, kao što su nadalje opisane.

- Nikada nemojte šake da stavljate u blizini priključnog alata koji se obrće. Alat može prilikom udara da pređe preko Vaše ruke.



Sigurnosne napomene

- Držite električni alat čvrsto i držite telo i ruke u položaju u kojem možete da prihvatite povratni udar. Uvek koristite dodatnu ručicu, ukoliko takva postoji, kako bi imali maksimalnu kontrolu nad povratnim udarim ili u trenucima reagovanja tokom ubrzanja. Rukovalac može kroz odgovarajuće sigurnosne mere da savlada udarne i povratne sile.
- Izbegavajte Vašim telom dotični opseg u kojem se električni alat u slučaju povratnog udara pomera. Povratni udar usmerava električni alat u pravac suprotnom od kretanja brusne ploče na mestu blokade.
- Obavezno radite oprezno na uglovima, oštrim ivicama itd. Izbegavajte da alat odskače od radnog komada i da se na njemu zaglavljaju. Rotirajući priključni alat teži da se zaglavi u uglovima, na oštrim ivicama ili ako odskače. To dovodi do gubitka kontrole ili povratnog udara.
- Nemojte koristiti nazubljene ili lančane listove testere. Takvi priključni alati često mogu uzrokovati povratni udar ili gubitak kontrole nad električnim uređajem.
- Koristite uvek neoštećenu steznu prirubnicu odgovarajućih dimenzija i oblika za brusnu ploču koju ste odabrali. Podesna prirubnica podupire brusnu ploču, te se na taj način smanjuje opasnost od loma brusne ploče. Prirubnice za rezne ploče mogu biti različite od onih koje se koriste za ostale brusne ploče.
- Nemojte koristiti potrošene brusni ploče koje su korišćene na većim električnim alatima. Brusne ploče namenjene za velike električne alate nisu podesne za veći broj obrtaja manjih električnih alata usled čega može doći do njihovog loma.

Ostale posebne sigurnosne napomene u vezi razdvojnog brušenja:

Posebne sigurnosne napomene u vezi brušenja i razdvojnog brušenja

- Koristite isključivo one elemente za brušenje koji su dozvoljeni za Vaš električni alat i zaštitni poklopac predviđen za dotične elemente za brušenje. Elementi za brušenje za koje ovaj električni alat nije predviđen mogu se dovoljno zaprtiti i predstavljaju opasnost.
- Elementi za brušenje dozvoljeno je koristiti samo za preporučene oblasti korišćenja. Npr.: Nemojte nikada brusiti površinom stranice rezne ploče. Rezne ploče namenjene su za skidanje materijala pomoću ivice ploče. Sila koja deluje na površinu stranice ovakvih elementa za brušenje može uzrokovati lom ploče.
- Izbegavajte zaglavljivanje rezne ploče ili isuviše jaku pritisnu silu. Nemojte izvoditi prekomerno duboke rezove. Preopterećenje rezne ploče povećava naprezanje iste uz rizik zaglavljivanja ili blokiranja usled čega može doći do povratnog udara ili loma elementa za brušenje.
- Izbegavajte prostor ispred i iza rotirajuće rezne ploče. Kada reznu ploču pomerate od radnog komada, onda je u slučaju povratnog udara električnog alata moguća situacija da rotirajuća ploča izleti direktno ka Vama.
- Ukoliko se rezna ploča zaglavi ili ako pravite pauzu u radu, isključite uređaj i držite isti mirno sve do se ploča konačno ne zaustavi. Nemojte nikada pokušavati da reznu ploču koja se još uvek obrće da vadite iz urezanog dela na radnom komadu, u suprotnom preći opasnost od povratno udara. Utvrdite i otklonite uzrok zaglavljivanja.
- Nemojte ponovo uključivati električni alat dok se isti nalazi u radnom komadu. Neka rezna ploča najpre dostigne puni broj obrtaja, pre nego što pažljivo nastavite sa rezanjem radnog komada. U suprotnom može doći do uzublivanja ploče usled čega radni komad može da odskoči ili uzrokovati povratni udar.



Sigurnosne napomene

- Oslonite radne ploče ili radne komade, kako bise umanjili rizik od povratnog udara usled zaglavljene rezne ploče. Veliki radni komadi mogu se saviti usled dejstva sopstvene težine. Radni komad mora biti oslonjen sa obe strane ploče, i to kako u blizini razdvojnog reza tako i na ivici.
- Budite posebno pažljivi kod tzv. "slepih rezova" na postojećim zidovima ili drugim nepreglednim delovima. Rezna ploča može pri prodiranju da naiđe na gasnu, vodovodnu ili električnu instalaciju ili na neke druge objekte, usled čega je preti opasnost od povratnog udara.

Posebne sigurnosne napomene kod brušenja brusnim papirom:

- Nemojte koristiti predimenzionisane brusne listove, već sledite podatke naznačene od strane proizvođača u vezi dimenzija brusnih listova. Brusni listovi koji su veći od brusnih tanjira mogu uzrokovati povrede kao i zaglavljivanje, cepanje brusnih listova ili izazvati povratni udar.

Posebne sigurnosne napomene u vezi poliranja:

- Nemojte dozvoliti da nastavak za poliranje bude labav, posebno obratite pažnju da stezno uže bude pričvršćeno. Skratite ili podvijte stezno uže. Labavo ili rotirajuće stezno uže može zahvatiti Vaše prste ili zaglaviti se u radnom komadu.

Posebne sigurnosne napomene u vezi rada sa čeličnim četkama:

- Obratite pažnju da čelična četka i tokom uobičajene upotrebe može izgubiti svoje žičane elemente. Nemojte žičane elemente preopteretiti prekomernom pritisnom silom. Žičani elementi koji izleću unaokolo mogu veoma lako prodrati kroz odeću i/ili kožu.
- Ako se preporučuje korišćenje zaštitnog poklopca, onda sprečite da čelična četka dodiruje zaštitni poklopac. Tanjiraste i cilindrične četke mogu povećati svoj prečnik usled delovanja pritisne i centrifugalne sile.

Ostale sigurnosne napomene:

- Koristiti elastične umetke, ako su takvi stavljani na raspolaganju u kombinaciji sa elementom za brušenje i ukoliko se zahteva upotreba istih.
- Obratiti pažnju na podatke naznačene od strane proizvođača alata ili opreme! Zaštite ploče od masti i udaraca! Elementi za brušenje moraju biti pažljivo čuvani i korišćeni u skladu sa uputstvima od strane proizvođača.
- Nemojte rezne ploče nikada koristiti za grubo brušenje!
Rezne ploče ne smeju se izlagati pritisnoj sili po površini njenih stranica.
- Radni komad mora čvrsto da naleže i biti osiguran, tako da isti ne može iskliznuti, npr. pomoću opreme za fiksiranje radnog komada. Veliki radni komadi moraju biti dovoljno oslonjeni.
- Blokadu vretena[4] koristiti samo kada motor miruje [GSL 700-E, GSL 950-E POWER].
- Nemojte rukama hvatati alat koji se obrće! lvere i slično uklanjati samo kada se mašina nalazi u stanju mirovanja.
- Vodite računa da elemenat za brušenje pre upotrebe bude ispravno i čvrsto postavljen, i ostavite da alat da radi u praznom hodu 60 sekundi u bezbednom položaju, odmah zaustavite rad ukoliko dođe do pojave jačih vibracija ili ukoliko uočite bitne nedostatke. Kada dođe do pojave ovakvog stanja, proverite mašinu kako biste utvrdili uzrok.
- Vodite računa o tome da varnice koje nastaju tokom upotrebe ne mogu uzrokovati opasnost, npr. sprečiti da varnice pogode korisnika ili druge osobe ili da ne uzrokuju paljenje zapaljivih materijala. Prostor gde postoji opasnost od izbijanja požara mora biti pokriven teško zapaljivim čebadima. Na prostoru gde postoji opasnost od izbijanja požara neophodno je da pri ruci imate podesno sredstvo za gašenje požara.
- Obratite pažnju na propise koji su važeći u Vašoj zemlji u vezi materijala koji se obrađuje.
- Ne smeju se obrađivati materijali koji tokom obrade proizvode prašinu i isparenja opasnih po život (npr. azbest).
- Radite iz sigurnosnih razloga uvek sa postavljenom gumenom manžetnom [3] odn. dodatnim rukohvatom.



Sigurnosne napomene

- Prašina od materijala kao što je premaz sa sadržajem olova, od pojedine vrsta drveta i metala mogu biti štetni po zdravlje. Dodirivanje ili udisanje dotičnih vrsta prašina može kod korisnika ili osoba koje se zadržavaju u blizini uzrokovati alergijske reakcije i/ili oboljenja disajnih puteva. Određene vrste prašina, kao što su prašine od hrasta ili bukve, poznate su kao kancerogene supstance, posebno u kombinaciji sa dodatnim materijalima koji se koriste za obradu drveta (hromat, sredstva za zaštitu drveta). Materijale koji sadrže azbest smeju obradivati samo stručna lica.
 - Ako je moguće koristite uređaj za usisavanje prašine.
 - Obezbedite dovoljnu ventilaciju na radnom mestu.
 - Preporučuje se korišćenje zaštitne maske za disanje sa klasom filtera P2.
- Ne smeju se koristiti oštećeni, ekscentrični odn. vibrirajući alati.
- Tokom obrade, posebno kod obrade metala, može doći do taloženja provodljive prašine unutar mašine. Usled toga može doći do prenosa električne energije na kućište mašine. To može predstavljati pojavu kratkotrajnog strujnog udara. Zbog toga je bitno mašinu u režimu rada redovno, učestalo i temeljno izduvati komprimovanim vazduhom kroz zadnje ventilacione otvore na mašini. Mašinu je pri tom neophodno držati u čvrstom položaju.
- Izvucite utikač iz utičnice, pre bilo kakvih podešavanja, opremanja, održavanja ili čišćenja.
- Preporučuje se upotreba fiksnih sistema za usisavanje i prethodno priključivanje zaštitnog prekidača struje (FI). Kod isključivanja mašine preko FI zaštitnog prekidača neophodno je mašinu proveriti i očistiti. Za čišćenje motora vidi poglavlje Održavanje/čišćenje.
- **Koristiti samo originalnu opremu i rezervne delove firme Würth .**

Namensko korišćenje

Uređaji su namenjeni samo za sledeće oblasti primene:

- Za fino brušenje brusnim profilima.
- Za razdvojno brušenje metala malim reznim pločama.
- Za glodanje negvozdenih metala, plastike, tvrdog drveta itd. vretenastim glodalom
- Za radove sa segmentnim i okruglim čeličnim četkama
- Za radove sa prilagođenim elementima za poliranje
- Za radove sa elementima za poliranje od filca
- Za radove sa lamelastim brusnim koturima

Nije namenjeno za radove poliranja sa zvonastim umecima za poliranje.

Svaka upotreba koja izlazi iz okvira namenske upotrebe smatraće se nepravilnom upotrebom.

Za štete nastale usled nepravilne upotrebe odgovoran je korisnik.

Sastavni delovi uređaja

Pregled (sl. I)

- 1 Stezna klešta
 - 2 Navrtka steznih klešta
 - 3 Gumena manžeta *
 - 4 Blokada vretena *
 - 5 Prekidač za uključivanje / isključivanje
 - 6 Glavni rukohvat
 - 7 Točkić za podešavanje broja obrtaja
- * u zavisnosti od nivoa opreme

Nominalne vrednosti uređaja

	Jedinica	Art. 0702 520 x	Art. 0702 521 x	Art. 0702 552 x
S (blokada vretena za promenu alata)			✓	✓
n (broj obrtaja u praznom hodu (maksimalni broj obrtaja))	/min	13000 - 34000	10000 - 30500	2500 - 8700
n_1 (broj obrtaja pod opterećenjem)	/min	24000	24000	7200
P_1 (nominalna ulazna snaga)	W	710	710	950
P_2 (izlazna snaga)	W	430	430	510
$D_{maks.}$ (maksimalni prečnik brusne ploče)	mm (in)	43 (1 11/16)	50 (2)	55 (2 5/32)
$T_{maks.}$ (maks. debljina vezanih brusnih ploča)	mm (in)	6 (1/4)	6 (1/4)	6 (1/4)
d (stezni otvor kod steznih klešta)	mm (in)	6 (1/4 ")	6 (1/4 ")	6 (1/4 ")
m (težina)	kg (lbs)	1,4 (3.1)	1,6 (3.6)	1,7 (3.8)

Stepen obrtaja	Art. 0702 520 x	Art. 0702 521 x	Art. 0702 522 x
1	13000 min ⁻¹	10000 min ⁻¹	2500 min ⁻¹
2	18000 min ⁻¹	14000 min ⁻¹	4000 min ⁻¹
3	23000 min ⁻¹	18500 min ⁻¹	5500 min ⁻¹
4	27000 min ⁻¹	22000 min ⁻¹	7000 min ⁻¹
5	30500 min ⁻¹	26000 min ⁻¹	8000 min ⁻¹
6	34000 min ⁻¹	30500 min ⁻¹	8700 min ⁻¹

Informacije u vezi buke i vibracije

Merne vrednosti utvrđene u skladu sa EN 60745.

	Jedinica	Art. 0702 520 x	Art. 0702 521 x	Art. 0702 522 x
$a_{h,SG}/K_{h,SG}^*$	m/s ²	6,8/1,5	5,6/1,5	< 2,5/1,5
$a_{h,SG}/K_{h,SG}^*$	m/s ²	-	16,9/1,5	< 2,5/1,5
L_{pA}/K_{pA}	dB(A)	82/3	80/3	87/3
L_{WA}/K_{WA}	dB(A)	93/3	91/3	98/3

$a_{h,SG}$ = vrednost emisije vibracija

LWA = nivo jačine zvuka

$K_{h,SG}$ = nesigurnost (vibracija)

K_{pA}, K_{WA} = nesigurnost

L_{pA} = nivo zvučnog pritiska

*) Navedene vrednosti emisije vibracija:

- izmerene na osnovu standardizovanog postupka testiranja i mogu biti upotrebljeni radi poređenja nekog električnog nekim drugim.
- Mogu se koristiti za uvodnu procenu kod pauza u radu.
Tokom rada nivo buke od 80 dB (A) može biti prekoračen. **Nositi zaštitu za sluh!**

Elektromagnetne smetnje: Pod dejstvom ekstremnih spoljašnjih elektromagnetnih smetnji mogu se javiti privremena odstupanja u broju obrtaja ili može doći do aktiviranja zaštite od ponovnog pokretanja. U datom slučaju mašinu treba isključiti i ponovo uključiti.

Pre puštanja u rad



Uporedite da li napon i frekvencija strujne mreže odgovaraju vrednostima na tipskoj tablici.

Stezna klešta



Prečnik cilindričnog vrata na alatu mora tačno odgovarati steznom otvoru na steznim kleštima **[1]** !

Na raspolaganju stoje stezna klešta **[1]** za različite prečnike cilindričnog vrata. Vidi poglavlje u vezi opreme.

Nameštanje alata



Izvucite strujni utikač iz utičnice!



Koristiti samo alate koji su podesni za obrtaje u praznom hodu Vaše mašine! Vidi tehničke podatke.



Kod brusnih profila ne sme biti prekoračena njihova maksimalna dužina naznačena od strane proizvođača!

- Ubaciti alat celom dužinom vrata u stezna klešta **[1]** .
- Zaustavite vreteno (za art. 0702 520 x pomoću isporučenog 13 mm vilastog ključa. Kod 0702 521 x pomoću blokade vretena **[4]**).
- Zategnuti navrtku steznih klešta **[2]** pomoću 19 mm vilastog ključa.



Ako se ne postavlja nikakav alat unutar steznih klešta, onda stezna klešta ne treba stezati ključem, već samo snagom ruku!

Rad

Uključivanje / isključivanje



Najpre uključiti, zatim alat prineti do radnog komada.



Izbegavajte nenamerno pokretanje mašine: mašinu uvek isključivati.



U stanju permanentne uključivosti mašina će i dalje raditi ukoliko se ista istrgne iz ruku. Zbog toga treba mašinu uvek čvrsto držati sa obe ruke za namenske rukohvate **[6]**, zauzeti siguran stav i raditi pod punom koncentracijom.

- **Uključivanje:** Prekidač za uključivanje / isključivanje **[5]** gurnuti prema napred. Za permanentno stanje uključivosti potrebno je prekidač oboriti nadole dok isti ne uskoči.
- **Isključivanje:** Prekidač za uključivanje / isključivanje pritisnuti i pustiti na njegovom zadnjem delu **[5]**.

Podešavanje broja obrtaja

Broj obrtaja se može prethodno kontinualno podesiti preko točkića za podešavanje **[7]** . Za vrednosti u vezi broja obrtaja vidi tehničke podatke.

Napomene o radu

Brušenje, brušenje brusnim papirom, rada sa čeličnim četkama, poliranje:

- Mašinu ravnomerno pritisnuti i ravnomerno pomerati levo-desno preko površine.
- Glodanje: Mašinu umereno pritisnuti
- Razdvojno brušenje: Kod razdvojnog brušenja uvek raditi suprotnom hodu. U suprotnom preći opasnost da mašina nekontrolisano odskoči iz urezanog dela. Raditi umerenim pomeranjem unapred, prilagođeno u skladu sa materijalom koji se obrađuje. Sprečite zaglavlivanje, nemojte pritisnati, radite bez zamaha.

Otklanjanje smetnji

Smetnje	Mogući uzroci	Pomoć
Zaštita od preopterećenja: Broj obrtaja pod opterećenjem ZNATNO opada.	Temperatura motora je isuviše visoka!	Ostavite mašinu da radi u praznom hodu, dok se mašina ne ohladi.
Zaštita od preopterećenja: Broj obrtaja pod opterećenjem NEZNATNO opada.	Mašine se preopterećuje.	Nastavite rad smanjenim opterećenjem.
S automatsko sigurnosno isključivanje: Mašina se samostalno ISKLJUČILA.	Mašina će se zaustaviti kod prekomerne brzine strujnog porasta (npr. usled iznenadnog blokiranja ili povratnog udara).	Isključiti mašinu prekoprekidača za uključivanje / isključivanje [5]. Nakon toga istu ponovo uključiti i nastaviti uobičajenim radom. Izbegavajte ponovne situacije blokiranja. Vidi poglavlje u vezi povratnog udara i odgovarajućih sigurnosnih napomena.
Zaštite od ponovnog pokretanja: Mašina ne radi.	Došlo je do aktiviranja zaštite od ponovnog pokretanja.	Mašina se neće pokrenuti ukoliko pri uključenoj mašini dođe do umetanja utikača u utičnicu ili ako je uspostavljeno snabdevanje eklektičnom strujom nakon prekida istog. Mašinu isključiti i ponovo uključiti.

Održavanje i čišćenje



Pažnja!

Čišćenje uređaja obavljati samo kada je izvučen mrežni utikač.



Zaštitna maska za disanje mora biti u funkcionalnom stanju za filtriranje prašine.

Čišćenje motora



Mašinu treba često i temeljno izduvavati komprimovanim vazduhom kroz zadnje ventilacione otvore. Mašinu je pri tom neophodno držati u čvrstom položaju.

Oprema

Koristiti samo originalnu opremu firme Würth. Koristiti samo opremu koja ispunjava zahteve i karakteristične podatke koji su navedeni u ovom uputstvu za upotrebu.

Opremu uvek sigurno postaviti. Ako se mašina koristi na držaču: mašinu sigurno pričvrstiti. Gubitak kontrole može uzrokovati povrede.

A Stezna klešta

- Ø 3 mm = **art. XX**
- Ø 1/8" = **Art. XX**
- Ø 6 mm = **art. XX**
- Ø 1/4" = **Art. XX**
- Ø 8 mm = **art. XX**

B Stezne nogare **art. XX** za fiksiranje kod radova sa savitljivim osovinaama (zategnuti steznu navrtku), za ovo je potrebno:

C Stezni obruč **art. XX** za sigurno fiksiranje na radnom stolu (zategnuti steznu navrtku).

D Punjači: **Art. XX, art. XX** i.dr.

Rezervni delovi

U slučaju da uređaj uprkos pažljivom procesu proizvodnje i kontroli prestane da radi, neophodno je da popravku izvrši jedna od Würth masterService servisnih službi.

Za sva pitanja i sve porudžbenica rezervnih delova molimo da obavezno navedete broj artikla u skladu sa tipskom tablicom koja se nalazi na uređaju. Aktuelni spisak rezervnih delova za ovaj uređaj možete naći na adresi „<http://www.wuerth.com/partsmanager>“ ili isti možete zahtevati od najbliže filijale firme Würth.

Garancija

Za ovaj uređaj firme Würth dajemo garanciju u skladu sa zakonskim/nacionalnim odredbama od dana kupovine (dokaz putem računa ili otpremnice). Nastale štete biće otklonjene isporukom rezervnog dela ili popravkom. Garancija isključuje štete koje su nastale nestručnim rukovanjem.

Reklamacije mogu biti priznate ukoliko se uređaj u nerastavljenom stanju preda nekoj filijali firme Würth, našem Würth saradniku na terenu ili nekoj Würth ovlašćenoj servisnoj službi.

Zadržano pravo na tehničke izmene.

Za štamparske greške ne preuzimamo nikakvu odgovornost.

Uklanjanje



Nemojte uređaj bacati zajedno sa uobičajenim kućnim otpadom. Izvršite uklanjanje uređaja posredstvom ovlašćenog preduzeća za zbrinjavanje otpada ili preko Vaše komunalne službe. Poštujte aktuelno važeće propise. U slučaju

nedoumica stupite u kontakt sa Vašom za zbrinjavanje otpada. Izvršite ekološku selekciju materijala za pakovanje.

CE Izjava o usklađenosti

Izjavljujemo uz sopstvenu odgovornost da je ovaj proizvod usklađen sa sledećim standardima i normativnim dokumentima:

Standardi

- EN 60745-1:2009 + A11:2010
- EN 60745-2-23:2013
- EN 55014-1:2006 + A1:2009 + A2:2011
- EN 55014-2:1997 + A1:2001 + A2:2008
- EN 61000-3-2:2006 + A1:2009 + A2:2009
- EN 61000-3-3:2008
- EN 50581:2012

prema odredbama smernica:

EZ smernica

- 2014/30/EZ
- 2006/95/EZ
- 2011/65/EZ

Tehnička dokumentacija se nalazi kod:
Adolf Würth GmbH & Co. KG, Abt. PPT
Reinhold-Würth-Straße 12 - 17,
74653 Künzelsau, GERMANY



F. Wolpert
Prokurista,
Upravnik
menadžmenta proizvoda



Dr.-Ing. S. Beichter
Prokurista,
upravnik odeljenja za
kvalitet

Künzelsau: 16.06.2016



Prije nego što svoj uređaj upotrijebite prvi put, pročitajte ove upute za rad i postupajte prema njima. Ove upute za rad sačuvajte za kasniju uporabu ili za sljedećeg vlasnika.



UPOZORENJE - Prije prvog stavljanja u pogon obavezno pročitajte **sigurnosne napomene!**

U slučaju nepoštivanja uputa za rad i sigurnosnih napomena može doći do šteta na uređaju i do opasnosti po rukovatelja i druge osobe. U slučaju oštećenja pri transportu odmah obavijestite prodavača.


Sigurnosne napomene

Napomena

Zabranjeno je obavljati preinake na uređaju ili dodavati dodatne uređaje. Takve preinake mogu dovesti do ozljeda ili nepravilnog rada uređaja.

- Uređaj smije popravljati samo za to ovlašteno i obučeno osoblje. U tu svrhu uvijek upotrebljavajte originalne rezervne dijelove proizvođača Adolf Würth GmbH & Co. KG. Na taj će način sigurnost uređaja ostati zajamčena.

Za vrijeme rada vrijede sljedeće sigurnosne napomene


Uvijek nosite zaštitne naočale, zaštitne slušalice, zaštitne rukavice i zaštitnu masku.

- Uređaj se smije upotrebljavati samo ako je u potpunosti i pravilno sastavljen. Ako na uređaju nedostaju dijelovi, to može prouzročiti teške ozljede.

Zajedničke sigurnosne napomene za brušenje, brušenje brusnim papirom, rad sa žičanim četkama, poliranje i rezanje brusom:

- Nemojte koristiti pribor koji proizvođač nije predvidio i preporučio posebno za ovaj osnovni električni uređaj. Sama činjenica da možete pričvrstiti pribor na svoj osnovni električni uređaj ne jamči njegovu sigurnu uporabu.
- Dopušteni broj okretaja upotrijebljenog alata mora biti barem jednak maksimalnom broju okretaja, navedenom na osnovnom električnom uređaju. Pribor koji se okreće brže nego što je dopušteno može se slomiti i odletjeti u okolinu.
- Vanjski promjer i debljina upotrijebljenog alata moraju odgovarati dimenzijama vašeg osnovnog električnog uređaja. Alat pogrešnih dimenzija ne može se dovoljno zaštititi ili se ne može dovoljno kontrolirati.
- Brusne ploče, prirubnica, brusni diskovi ili drugi pribor mora točno nasjedati na brusno vreteno vašeg osnovnog električnog uređaja.
- Alati koji ne nasjedaju točno na brusno vreteno osnovnog električnog uređaja okreću se neravnomjerno, jako vibriraju i mogu dovesti do gubitka kontrole nad uređajem.



Sigurnosne napomene

- Ne koristite oštećene alate. Prije svake uporabe alata provjerite jesu li se npr. brusne ploče raskolile i ima li na njima pukotina, ima li na brusnim diskovima pukotina, jesu li pohabani ili jako istrošeni, ima li na žičanim četkama labavih ili slomljenih žica. Ako osnovni električni uređaj ili alat padne, provjerite je li oštećen ili za rad koristite neoštećeni alat. Nakon što ste provjerili i utaknuli alat, vi i osobe koje se nalaze u blizini budite izvan razine rotirajućeg alata. Pustite uređaj da tijekom jedne minute radi na maksimalnom broju okretaja. Oštećeni alati u većini slučajeva slomit će se za vrijeme ovog pokusnog rada.
- Pazite da druge osobe budu na sigurnoj udaljenosti od vašeg područja rada. Svatko tko ulazi u područje rada mora nositi osobnu zaštitnu opremu. Komadi odlomljeni od izratka ili komadi slomljenog alata mogu odletjeti i prouzročiti ozljede i izvan neposrednog područja rada.
- Osnovni električni uređaj držite samo za izolirane ručke ako izvodite radove kod kojih alat može dodirnuti skrivene strujne vodiče ili vlastiti strujni kabel. Kontakt s vodičem pod naponom može dovesti pod napon i metalne dijelove uređaja te izazvati strujni udar.
- Strujni kabel držite podalje od rotirajućeg alata. Ako izgubite kontrolu nad uređajem, strujni kabel može se prerezati ili ga neki dio uređaja može zahvatiti. Uslijed toga vaša se ruka može naći u području rada rotirajućeg alata.
- Nikada ne odlazite osnovni električni uređaj prije nego se alat do kraja zaustavio. Rotirajući alat može doći u kontakt s plohom na koju ste odložili uređaj, uslijed čega možete izgubiti kontrolu nad osnovnim električnim uređajem.
- Osnovni električni uređaj ne smije raditi dok ga nosite. Rotirajući alat može pri slučajnom kontaktu zahvatiti odjeću koju nosite, pa se alat može zarinuti u vaše tijelo.
- Redovito čistite ventilacijske proreze na osnovnom električnom uređaju. Ventilator motora uvlači prašinu u kućište, a velika količina nakupljene metalne prašine može dovesti do električne opasnosti.
- Ne upotrebljavajte osnovni električni uređaj u blizini zapaljivih materijala. Iskre mogu zapaliti te materijale.
- Ne upotrebljavajte alat za koji su potrebna tekuća rashladna sredstva. Korištenje vode ili drugih tekućih rashladnih sredstava može dovesti do strujnog udara.

Povratni udarac i odgovarajuće sigurnosne napomene

Povratni udarac je iznenadna reakcija do koje dolazi jer se rotirajući alat kao što je npr. brusna ploča, brusni disk, žičana četka itd. za nešto zakvačio ili se blokirao. Ako se neki dio zakvači ili blokira, rotirajući alat naglo se zaustavlja. To dovodi do gubitka kontrole nad osnovnim električnim uređajem i do ubrzanog kretanja alata u smjeru suprotnom od smjera okretanja na mjestu blokade.

Ako se npr. brusna ploča zaglavi u izratku ili se blokira, rub brusne ploče koji je ušao u izradak može se zakočiti i tako izbiti brusnu ploču ili prouzročiti povratni udarac. U tom slučaju brusna ploča se kreće prema rukovatelju ili udaljuje od njega, ovisno o smjeru okretanja ploče na mjestu blokade. Pri tome brusna ploča može i puknuti. Povratni udarac je posljedica pogrešnog ili nepravilnog korištenja osnovnog električnog uređaja. Može se izbjeći ako se poduzmu odgovarajuće mjere opreza, opisane u nastavku.

- Nikada ne približavajte ruku rotirajućem alatu. U slučaju povratnog udara alat se može početi kretati preko vaše ruke.



Sigurnosne napomene

- Čvrsto držite osnovni električni uređaj. Tijelo i ruke neka vam budu u položaju u kome se možete oduprijeti silama povratnog udara. Uvijek koristite dodatnu ručku, ako postoji, kako biste imali najveću moguću kontrolu nad silama povratnog udara ili momentima reakcije kod zaleta uređaja. Uz odgovarajuće mjere opreza rukovatelj može kontrolirati sile povratnog udara i sile reakcije.
- Izbjegavajte da vam tijelo dođe u područje u koje bi povratni udarac odbacio osnovni električni uređaj. Povratni udarac gura osnovni električni uređaj u smjer suprotan od smjera kretanja brusne ploče na mjestu blokade.
- Naročito pažljivo radite u području kutova, oštih bridova itd. Pazite da se alat ne odbije od izratka i da se ne zaglavi. Rotirajući alat u području kutova, oštih bridova ili ako odskoči ima tendenciju da se zaglavi. To izaziva gubitak kontrole ili povratni udarac.
- Ne koristite list lančane pile ili zupčasti list pile. Takav alat često izaziva povratni udarac ili gubitak kontrole nad osnovnim električnim uređajem.
- Uvijek koristite neoštećenu zateznu prirubnicu odgovarajuće veličine i oblika za brusnu ploču koju ste odabrali. Odgovarajuće prirubnice podupiru brusnu ploču i smanjuju opasnost od loma brusne ploče. Prirubnice za rezne ploče mogu se razlikovati od prirubnica za ostale brusne ploče.
- Ne koristite istrošene brusne ploče većih osnovnih električnih uređaja. Brusne ploče za veće osnovne električne uređaje nisu konstruirane za veće brojeve okretaja kod manjih osnovnih električnih uređaja i mogu se slomiti.

Ostale posebne sigurnosne napomene za rezanje brusom:

Posebne sigurnosne napomene za brušenje i rezanje brusom

- Koristite isključivo brusne elemente, dopuštene za korištenje s vašim osnovnim električnim uređajem, te zaštitni poklopac predviđen za te brusne elemente. Brusni elementi koji nisu predviđeni za korištenje s osnovnim električnim uređajem ne mogu se dovoljno pokriti i nesigurni su.
- Brusni elementi smiju se koristiti samo za preporučene mogućnosti uporabe. Npr.: nikada ne brusite bočnom površinom rezne ploče. Rezne ploče namijenjene su za skidanje materijala rubom ploče. Bočno djelovanje sile na ove brusne elemente može ih slomiti.
- Izbjegnite blokadu rezne ploče ili prevelik pritisak. Ne izvodite pretjerano duboke rezove. Preopterećenje rezne ploče povećava opterećenost kojoj je izložena te podložnost zaglavlivanju ili blokiranju, a time i mogućnost povratnog udara ili loma brusnog elementa.
- Izbjegavajte područje ispred i iza rotirajuće rezne ploče. Ako reznu ploču koja se nalazi u izratku odmičete od sebe, osnovni električni uređaj u slučaju povratnog udara može biti odbačen direktno u vas zajedno s rotirajućom pločom.
- Ako je rezna ploča zaglavljena ili ako prekinete s radom, isključite uređaj i mirno ga držite sve dok se ploča ne zaustavi. Nikada ne pokušavajte izvući reznu ploču iz mjesta reza dok se još okreće, inače može doći do povratnog udara. Utvrdite zašto se ploča zaglavila i uklonite uzrok.
- Nemojte ponovno uključivati osnovni električni uređaj sve dok se nalazi u izratku. Neka rezna ploča dosegne svoj puni broj okretaja prije nego oprezno nastavite s rezanjem. Inače se ploča može zaglaviti, iskočiti iz izratka ili izazvati povratni udarac.



Sigurnosne napomene

- Poduprite velike ploče ili velike izratke kako biste smanjili rizik od povratnog udara do koga može doći ako se rezna ploča zaglavi. Veliki izratci mogu se savinuti uslijed vlastite težine. Izradak treba poduprijeti s obje strane ploče i to kako u blizini reza, tako i na rubu.
- Budite naročito oprezni kod "izrezivanja džepova" u postojećim zidovima ili drugim područjima koja ne možete dobro vidjeti. Prilikom ulaska rezne ploče u takvo područje može doći do zarezivanja plinskih ili vodovodnih cijevi, električnih vodiča ili drugih predmeta, što može izazvati povratni udarac.

Posebne sigurnosne napomene za brušenje brusnim papirom:

- Ne koristite brusne listove prevelikih dimenzija. Pridržavajte se naputaka proizvođača o veličini brusnih listova. Brusni listovi koji strše preko ruba brusnog diska mogu prouzročiti ozljede te dovesti do blokiranja, trganja brusnih listova ili izazvati povratni udarac.

Posebne sigurnosne napomene za poliranje:

- Pobrinite se da na nastavku za poliranje ne bude labavih dijelova. To naročito vrijedi za vrpce za pričvršćenje. Uvucite vrpce za pričvršćenje ili ih skratite. Labave vrpce za pričvršćenje koje se okreću zajedno s alatom mogu zahvatiti prste ili se zaplesti u izradak.

Posebne sigurnosne napomene za rad sa žičanim četkama:

- Vodite računa o tome da sa žičanim četki i tijekom uobičajenog korištenja otpadaju komadići žice. Nemojte prejako pritiskati žice da ih ne preopteretite. Sa četke mogu odletjeti komadići žice i vrlo lako prodrjeti kroz tanku odjeću i/ili kožu.
- Ako je preporučan zaštitni poklopac, pobrinite se da zaštitni poklopac ne može doći u dodir sa žičanim četkama. Kod tanjurastih i lončastih četki uslijed pritiska i centrifugalnih sila može doći do povećanja promjera.

Ostale sigurnosne napomene:

- Koristite elastične umetke ako su isporučeni zajedno sa sredstvom za brušenje i ako se to traži.
- Vodite računa o podacima koje navode proizvođači alata i pribora! Zaštitite ploče od masnoće i udara! Sredstva za brušenje moraju se pažljivo čuvati i upotrebljavati u skladu s uputama proizvođača.
- Nikada ne koristite ploče za rezanje brusom za grubo brušenje! Ploče za rezanje brusom ne smiju se izlagati bočnom pritisku.
- Izradak mora čvrsto nalijegati i biti osiguran od odsklizavanja, npr. pomoću zateznih naprava. Veliki izratci moraju biti dostatno poduprti.
- Uglavljivanje vretena **[4]** aktivirajte samo dok je motor u mirovanju **[GSL 700-E, GSL 950-E POWER]**.
- Ne zahvaćajte rukama prema rotirajućem alatu! Strugotine i slično uklonite samo dok je stroj u mirovanju.
- Pobrinite se da sredstvo za brušenje prije upotrebe bude pravilno namješteno i učvršćeno te pustite alat da radi u praznom hodu 60 sekundi u sigurnom položaju. Ako primijetite znatne vibracije ili ako utvrdite druge nedostatke, odmah zaustavite uređaj. Ako dođe do tog stanja, provjerite uređaj kako biste utvrdili uzrok.
- Pobrinite se da iskre koje nastanu pri radu ne izazovu opasnost, npr. da ne padnu na rukovatelja ili druge osobe te da ne zapale zapaljive tvari. Ugrožena područja treba zaštititi teško zapaljivim pokrivačima. U područjima u kojima postoji opasnost od požara držite u pripravnosti odgovarajuće sredstvo za gašenje požara.
- Pridržavajte se propisa za materijale koje obrađujete, na snazi u vašoj zemlji.
- Ne smijete obrađivati materijale kod kojih pri obradi nastaju po zdravlje opasna prašina ili para (npr. azbest).
- Iz sigurnosnih razloga uvijek radite s navučenom gumenom manšetom **[3]** odn. dodatnom ručkom.



Sigurnosne napomene

- Prašina od materijala kao što su premazi koji sadrže olovo, neke vrste drva, minerali i metal može biti opasna po zdravlje. Dodirivanje ili udisanje prašine može izazvati alergijske reakcije i/ili bolesti dišnih putova kod rukovatelja uređajem ili osoba koje se nalaze u blizini.
Za određene vrste prašine kao što su prašina hrastovine ili bukovine smatra se da izazivaju rak, naročito u kombinaciji s dodatnim tvarima za obradu drva (kromat, sredstva za zaštitu drva). Materijale koji sadrže azbest smiju obrađivati samo stručnjaci.
 - Ako je moguće, koristite uređaj za usisavanje prašine.
 - Pobrinite se za dobro provjetranje radnog mjesta.
 - Preporuča se nošenje zaštitne maske s filtrom razreda P2.
- Ne smiju se koristiti oštećeni i vibrirajući alati te alati koji nisu okrugli.
- Kod obrade, naročito kod obrade metala, u unutrašnjosti stroja može se taložiti prašina s vodljivim svojstvima. Na taj način može doći do prijenosa električne energije na kućište stroja. To može dovesti do privremene opasnosti od strujnog udara. Stoga je nužno redovito, često i temeljito ispuhivati stroj kroz stražnje ventilacijske proreze komprimiranim zrakom dok je stroj u radu. Pri tome treba čvrsto držati stroj.
- Izvucite utikač iz utičnice prije nego počnete s bilo kakvim radovima namještanja, mijenjanja alata, održavanja ili čišćenja.
- Preporuča se koristiti stationarni uređaj za usisavanje te predspojiti zaštitnu nadstrujnu sklopku (FI). Ako zaštitna nadstrujna sklopka FI isključi stroj, treba ga prekontrolirati i očistiti. Za čišćenje motora vidi poglavlje Održavanje/čišćenje.
- **Koristite samo originalan Würthov pribor i zamjenske dijelove.**

Namjenska uporaba

Uređaji se smiju koristiti samo za sljedeću namjenu:

- Za fino brušenje metala pomoću brusnih zatika.
- Za fino rezanje metala pomoću malih reznih ploča.
- Za glodanje neželjeznih metala, plastike, tvrdog drveta itd. pomoću svrdla za glodanje.
- Za radove sa žičanim četkama u obliku kista i okruglim žičanim četkama.
- Za radove s kalupom za poliranje.
- Za radove s filcom za poliranje.
- Za radove s brusnim lameliranim pločama.

Nisu predviđeni za radove sa zvonima za poliranje. Svaka vrsta uporabe izvan ovih okvira smatra se nenamjenskom uporabom.

Za štetu nastalu uslijed korištenja koje nije u skladu s namjenom odgovoran je korisnik.

Elementi uređaja

Pregled (slika 1)

- 1** Stezna čahura
 - 2** Matica stezne čahure
 - 3** Gumena manšeta*
 - 4** Uglavljivanje vretena*
 - 5** Sklopka za uključivanje/isključivanje
 - 6** Glavna ručka
 - 7** Kotačić za namještanje broja okretaja
- * ovisno o opremi

Karakteristike uređaja

	Jedinica	Art. 0702 520 x	Art. 0702 521 x	Art. 0702 552 x
S (uglavljivanje vretena za zamjenu alata)			✓	✓
n (broj okretaja u praznom hodu (maks. broj okretaja))	/min	13000 - 34000	10000 - 30500	2500 - 8700
n_1 (broj okretaja pod opterećenjem)	/min	24000	24000	7200
P_1 (nazivna prihvatna snaga)	W	710	710	950
P_2 (predajna snaga)	W	430	430	510
D_{max} (maks. promjer brusne ploče)	mm (in)	43 (1 11/16)	50 (2)	55 (2 5/32)
T_{max} (maks. debljina povezanih brusnih ploča)	mm (in)	6 (1/4)	6 (1/4)	6 (1/4)
d (stezni provrt stezne čahure)	mm (in)	6 (1/4 ")	6 (1/4 ")	6 (1/4 ")
m (težina)	kg (lbs)	1,4 (3.1)	1,6 (3.6)	1,7 (3.8)

Stupanj broja okretaja	Art. 0702 520 x	Art. 0702 521 x	Art. 0702 522 x
1	13000 min ⁻¹	10000 min ⁻¹	2500 min ⁻¹
2	18000 min ⁻¹	14000 min ⁻¹	4000 min ⁻¹
3	23000 min ⁻¹	18500 min ⁻¹	5500 min ⁻¹
4	27000 min ⁻¹	22000 min ⁻¹	7000 min ⁻¹
5	30500 min ⁻¹	26000 min ⁻¹	8000 min ⁻¹
6	34000 min ⁻¹	30500 min ⁻¹	8700 min ⁻¹

Informacije o buci / vibracijama

Izmjerene vrijednosti utvrđene prema EN 60745.

	Jedinica	Art. 0702 520 x	Art. 0702 521 x	Art. 0702 522 x
$a_{h,SG}/K_{h,SG}^*$	m/s ²	6,8/1,5	5,6/1,5	< 2,5/1,5
$a_{h,SG}/K_{h,SG}^*$	m/s ²	-	16,9/1,5	< 2,5/1,5
L_{pA}/K_{pA}	dB(A)	82/3	80/3	87/3
L_{WA}/K_{WA}	dB(A)	93/3	91/3	98/3

$a_{h,SG}$ = emisijska vrijednost vibracija

LWA = razina zvučne snage

$K_{h,SG}$ = nesigurnost (vibracija)

K_{pA}/K_{WA} = nesigurnost

L_{pA} = razina zvučnog tlaka

*) Navedene emisijske vrijednosti vibracija:

- Izmjerene su u skladu s normiranim postupkom ispitivanja i mogu se koristiti za uspoređivanje jednog električnog uređaja s drugim uređajem.

- Mogu se koristiti za početnu procjenu trajanja pauze, potrebne za zaštitu sluha.

Pri radu razina buke može prijeći 80 dB (A). **Nosite zaštitne slušalice!**

Elektromagnetske smetnje: Pod utjecajem ekstremnih elektromagnetskih smetnji izvana u pojedinim slučajevima može doći do prolaznih oscilacija broja okretaja ili se može aktivirati zaštita od ponovnog pokretanja. U tom slučaju isključite stroj te ga ponovno uključite.

Prije stavljanja u pogon



Provjerite podudarau li se napon i frekvencija električne mreže, navedeni na natpisnoj pločici, s vrijednostima vaše strujne mreže.

Stezne čahure



Promjer drške alata mora se točno podudarati sa stezним provrtom stezne čahure [1]!

Na raspolaganju su stezne čahure [1] za različite promjere drške. Vidi poglavlje Pribor.

Umetanje alata



Strujni utikač izvucite iz utičnice!



Koristite samo alat prikladan za broj okretaja vašeg stroja u praznom hodu! Vidi tehničke podatke.



Kod brusnih zatika ne smije se prekoračiti maksimalno dopuštena otvorena duljina drške koju je naveo proizvođač!

- Umetnite alat u steznu čahuru [1] cijelom duljinom drške.
- Uglavite vreteno (kod art. 0702 520 x pomoću isporučenog viličastog ključa od 13 mm. Kod art. 0702 521 x aktiviranjem uglavljivanja vretena [4]).
- Pritegnite maticu stezne čahure [2] pomoću viličastog ključa od 19 mm.



Ako u steznu čahuru nije umetnut nikakav alat, ne pritežite je ključem nego je samo navijte rukom!

Rad

Uključivanje/isključivanje



Najprije uključite uređaj, a zatim približite uređaj s alatom izratku.



Izbjegnite nehотиčno pokretanje: uvijek isključite stroj.



Kada je stroj u stanju trajnog uključivanja, nastaviti će raditi ako se istrgne iz ruke. Stoga stroj uvijek čvrsto držite objema rukama za predviđene ručke [6], zauzmite stabilan položaj i radite koncentrirano.

- **Uključivanje:** Sklopku za uklj./isklj. [5] gurnite prema naprijed. Zatim je za stanje trajnog uključivanja preklopite prema dolje dok se ne uglavi.
- **Isključivanje:** Pritisnite stražnji kraj sklopke za uklj./isklj. [5] i otpustite.

Namještanje broja okretaja

Na kotačiću [7] broj okretaja može se unaprijed odabrati i kontinuirano mijenjati. Za brojeve okretaja vidi Tehničke podatke.

Upute za rad

Brušenje, brušenje brusnim papirom, rad sa žičanim četkama, poliranje:

- Umjereno pritisnite stroj i pomičite ga amo-tamo preko površine.
- Glodanje: Umjereno pritisnite stroj
- Rezanje brusom: Kod rezanja brusom uvijek radite u suprotnom hodu stroja. Inače postoji opasnost da stroj nekontrolirano iskoči iz mjesta reza. Radite tako da stroj pomičete umjereno i prilagodite rad materijalu koji obrađujete. Stroj nemojte naginjati, pritiskati, oscilirati.

Uklanjanje smetnji

Smetnja	Moguć uzrok	Uklanjanje
Zaštita od preopterećenja: Broj okretaja pod opterećenjem ZNATNO se smanjuje.	Temperatura motora je previsoka!	Pustite stroj da radi u praznom hodu sve dok se ne ohladi.
Zaštita od preopterećenja: Broj okretaja pod opterećenjem NEZNATNO se smanjuje.	Stroj je preopterećen.	Nastavite raditi uz smanjeno opterećenje.
Sigurnosno isključivanje S-automatic: Stroj se automatski ISKLJUČIO.	Kod prevelike brzine porasta struje (npr. u slučaju iznenadne blokade ili kod povratnog udara) stroj se isključuje.	Isključite stroj preko sklopke za uklj./isklj. [5]. Zatim ga ponovno uključite i nastavite normalno raditi. Izbjegnite daljnje blokade. Vidi poglavlje Povratni udarac i odgovarajuće sigurnosne napomene.
Zaštita od ponovnog pokretanja: Stroj se ne pokreće.	Aktivirala se zaštita od ponovnog pokretanja.	Ako se strujni utikač utakne dok je stroj uključen, ili ako se ponovno uspostavi opskrba strujom nakon prekida, stroj se neće pokrenuti. Isključite stroj te ga ponovno uključite.

Održavanje i popravak



Pozor!

Uređaj čistite samo dok je strujni utikač izvučen.



Maska za zaštitu od prašine ili zaštitna maska za disanje moraju filtrirati prašinu koja nastaje prilikom rada uređaja.

Čišćenje motora



Redovito, često i temeljito ispuhujte stroj kroz stražnje ventilacijske proreze komprimiranim zrakom. Pri tome treba čvrsto držati stroj.

Pribor

Koristite samo originalni Würthov pribor. Koristite samo pribor koji ispunjava zahtjeve i karakteristike, navedene u ovim uputama za rad.

Sigurno montirajte pribor. Ako stroj radi pričvršćen o držač: dobro ga učvrstite. Gubitak kontrole može izazvati ozljede.

- A** Stezne čahure
 - Ø 3 mm = **art. XX**
 - Ø 1/8" = **art. XX**
 - Ø 6 mm = **art. XX**
 - Ø 1/4" = **art. XX**
 - Ø 8 mm = **art. XX**
- B** Zatezni stalak **art. XX** za napinjanje kod radova s gipkim osovinama (pritezanje zateznog vijka), o tome:
- C** Zatezni stremen **art. XX** za sigurno učvršćenje o radionički radni stol (pritezanje zateznog vijka).
- D** Punjači: **art. XX**, **art. XX** i dr.

Pričuvni dijelovi

Ako uređaj unatoč pažljivoj proizvodnji i postupcima provjere ipak prestane raditi, popravak mora obaviti Würth masterService.

Kod svih pitanja i naručivanja zamjenskih dijelova svakako navedite broj artikla s natpisne pločice uređaja.

Aktualan popis zamjenskih dijelova za ovaj uređaj možete pronaći na internetskoj stranici „<http://www.wuerth.com/partsmanager>“ ili ga možete zatražiti od vama najbliže Würthove filijale.

Jamstvo

Za ovaj uređaj marke Würth nudimo jamstvo u skladu sa zakonskim odredbama / odredbama specifičnima za pojedinu zemlju od datuma kupnje (dokaz: račun ili otpremnica).

Nastala šteta uklanja se isporukom zamjenskog uređaja ili popravkom. Štete prouzročene nestručnim rukovanjem isključene su iz jamstva.

Reklamacije se mogu priznati samo ako uređaj predate nerastavljen filijali tvrtke Würth, svom zastupniku proizvođača marke Würth ili ovlaštenom servisu tvrtke Würth.

Pridržavamo pravo na tehničke izmjene.

Ne preuzimamo odgovornost za tiskarske pogreške.

Zbrinjavanje



Uređaj se ni u kojem slučaju se smije odlagati u običan kućni otpad.

Uređaj odložite u otpad preko ovlaštenog poduzeća za zbrinjavanje otpada ili preko komunalnog pogona za zbrinjavanje otpada.

Pritom se pridržavajte vrijedećih propisa. Ako niste sigurni, obratite se pogonu za zbrinjavanje otpada. Sav ambalažni materijal zbrinite na ekološki prihvatljiv način.

CE Izjava o sukladnosti

Izjavljujemo na vlastitu odgovornost da je ovaj proizvod podudaran sa sljedećim normama ili normativnim dokumentima:

Norme

- EN 60745-1:2009 + A11:2010
- EN 60745-2-23:2013
- EN 55014-1:2006 + A1:2009 + A2:2011
- EN 55014-2:1997 + A1:2001 + A2:2008
- EN 61000-3-2:2006 + A1:2009 + A2:2009
- EN 61000-3-3:2008
- EN 50581:2012

prema odredbama smjernica:

Direktiva EZ-a

- 2014/30/EZ
- 2006/95/EZ
- 2011/65/EZ

Tehnička dokumentacija kod:

Adolf Würth GmbH & Co. KG, Abt. PPT
Reinhold-Würth-Strasse 12 - 17,
74653 Künzelsau, NJEMAČA



F. Wolpert
Prokurist
Voditelj odjela menadžmenta proizvoda



dr. sc. S. Beichter
Prokurist
Voditelj odjela kvalitete

Künzelsau: 16.06.2016

Adolf Würth GmbH & Co. KG
Reinhold-Würth-Straße 12 - 17
74653 Künzelsau, GERMANY
info@wuerth.com
www.wuerth.com

© by Adolf Würth GmbH & Co. KG
Printed in Germany.

Alle Rechte vorbehalten.

Verantwortlich für den Inhalt: Abt. PPT/
Thorsten Kreß

Redaktion: Abt. MWC/Thomas Rosenberger

Nachdruck, auch auszugsweise, nur mit Genehmigung.

MWC:SL-06/16

Gedruckt auf umweltfreundlichem Papier.

Wir behalten uns das Recht vor, Produktveränderungen, die aus unserer Sicht einer Qualitätsverbesserung dienen, auch ohne Vorankündigung oder Mitteilung jederzeit durchzuführen. Abbildungen können Beispielsabbildungen sein, die im Erscheinungsbild von der gelieferten Ware abweichen können. Irrtümer behalten wir uns vor, für Druckfehler übernehmen wir keine Haftung. Es gelten unsere allgemeinen Geschäftsbedingungen.