

AKKU-TROCKENBAU- SCHRAUBENDREHER CORDLESS DRYWALL SCREW GUN

ATS 18 AUTOMATIC

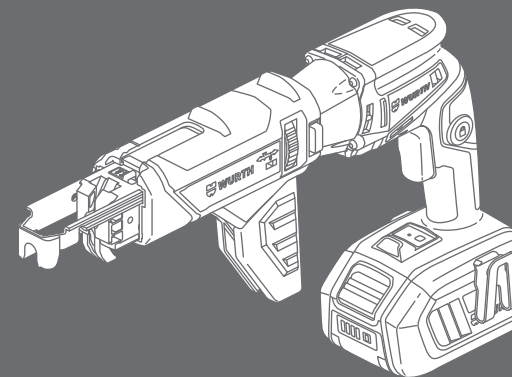
Art. 5701 409 000

Adolf Würth GmbH & Co. KG
Reinhold-Würth-Straße 12 - 17
74653 Künzelsau, GERMANY
T +49 (0)7940 15-0
F +19 (0)7940 15-1000
www.wuerth.de

© by Adolf Würth GmbH & Co. KG
Alle Rechte vorbehalten.

Nachdruck, auch auszugsweise, nur mit Genehmigung.
MWV-SL-108-201-06/10

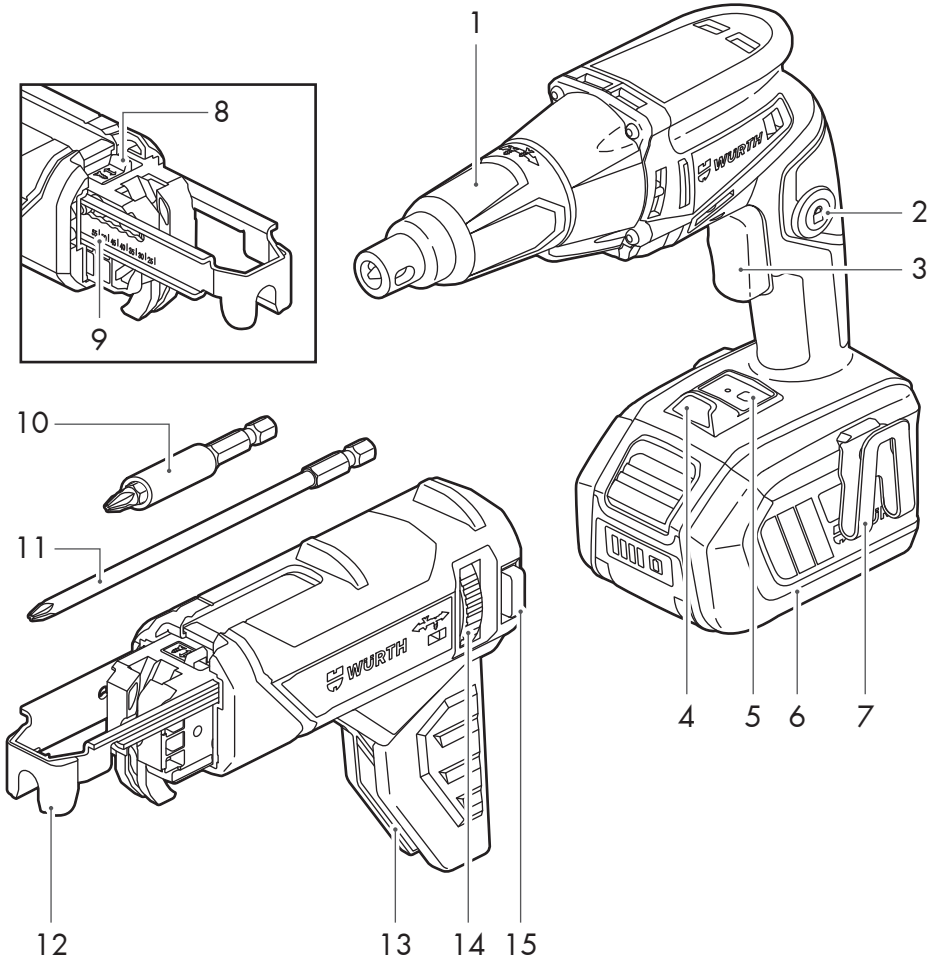
Gedruckt auf umweltfreundlichem Papier.
Wir behalten uns das Recht vor Produktveränderungen, die aus unserer Sicht einer Qualitätsverbesserung dienen, auch ohne Vorankündigung oder Mitteilung jederzeit durchzuführen. Abbildungen können Beispielsabbildungen sein, die im Erscheinungsbild von der gelieferten Ware abweichen können. Irrtümer behalten wir uns vor, für Druckfehler übernehmen wir keine Haftung. Es gelten unsere allgemeinen Geschäftsbedingungen.

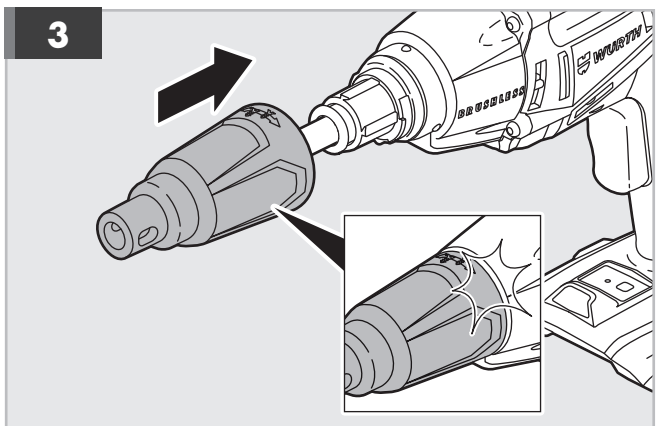
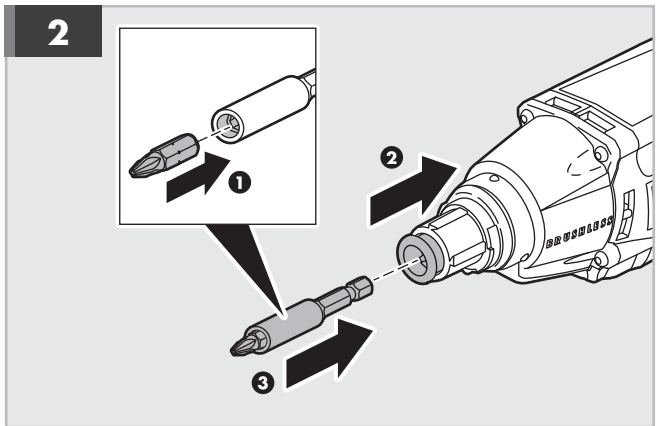
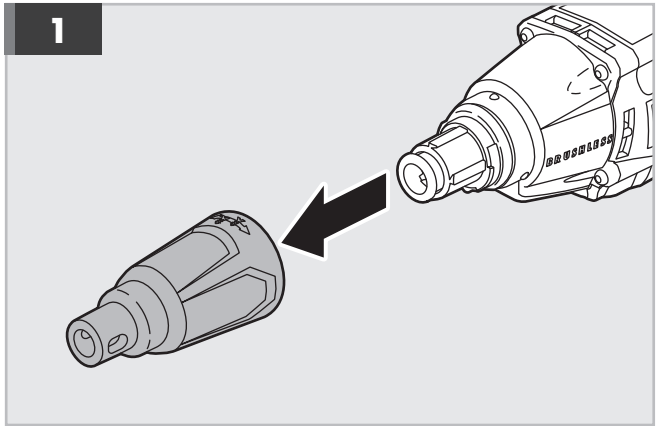
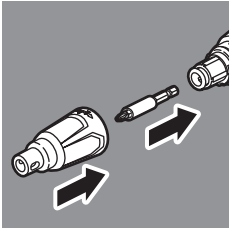


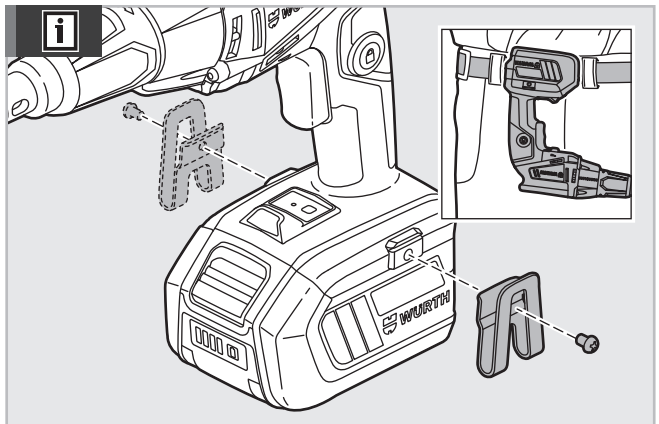
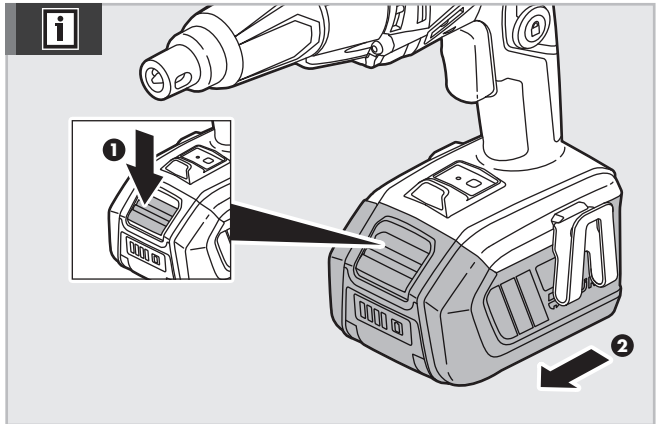
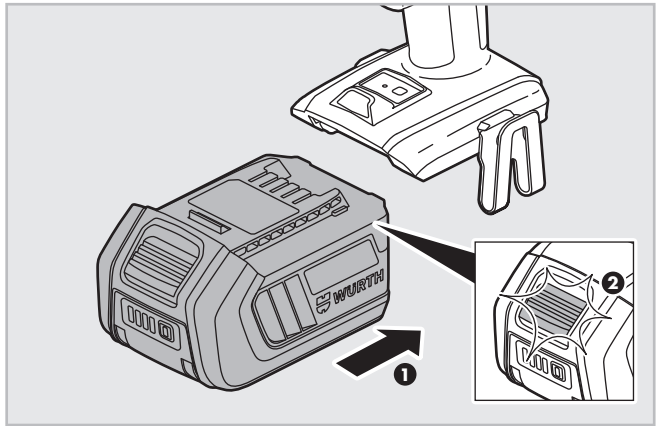
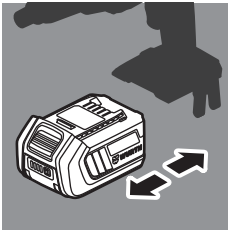
- DE Originalbetriebsanleitung
- GB Translation of the original operating instructions
- IT Traduzione delle istruzioni di funzionamento originali
- FR Traduction des instructions de service d'origine
- ES Traducción del manual de instrucciones de servicio original
- PT Tradução do original do manual de funcionamento
- NL Vertaling van de originele gebruiksaanwijzing
- DK Oversættelse af den originale betjeningsvejledning
- NO Original driftsinstruks i oversettelse
- FI Alkuperäiskäyttöohjeen käännös
- SE Översättning av bruksanvisningens original
- GR Μετάφραση της γνήσιας οδηγίας λειτουργίας
- TR Orijinal işletim kilavuzunun çevirisi
- PL Tłumaczenie oryginalnej instrukcji eksploatacji
- HU Az eredeti üzemeltetési útmutató fordítása
- CZ Překlad originálního návodu k obsluze
- SK Preklad originálneho návodu na obsluhu
- RO Traducerea instrucțiunilor de exploatare originale
- SI Prevod originalnega Navodila za uporabo
- BG Превод на оригиналното ръководство за експлоатация
- EE Originaalkasutusjuhendi koopia
- LT Originalo naudojimosi instrukcijos vertimas
- LV Eksploatācijas instrukcijas oriģināla kopija
- RU Перевод оригинала руководства по эксплуатации
- RS Prevod originalnog uputstva za rad
- HR Prijevod originalnih uputa

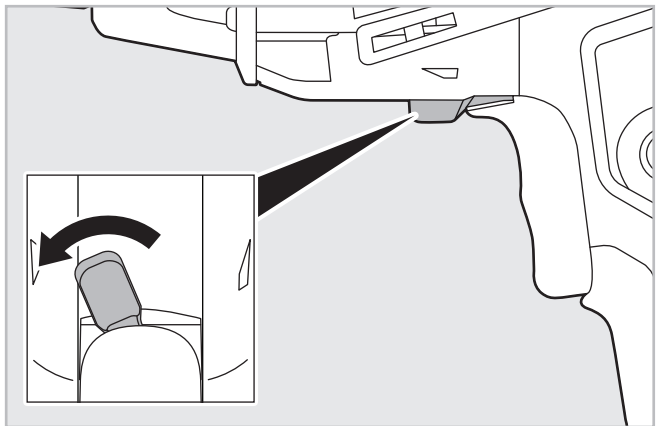
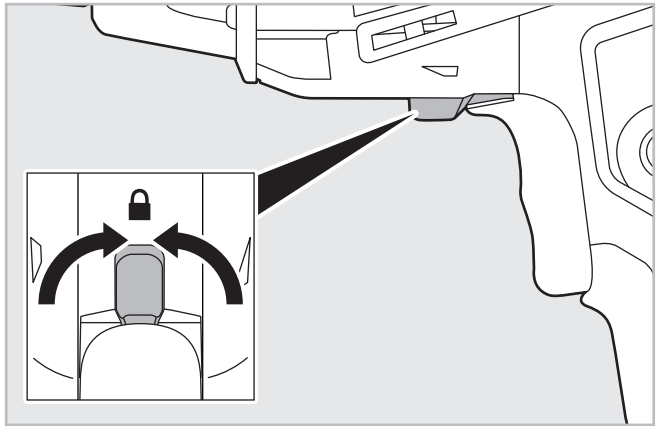
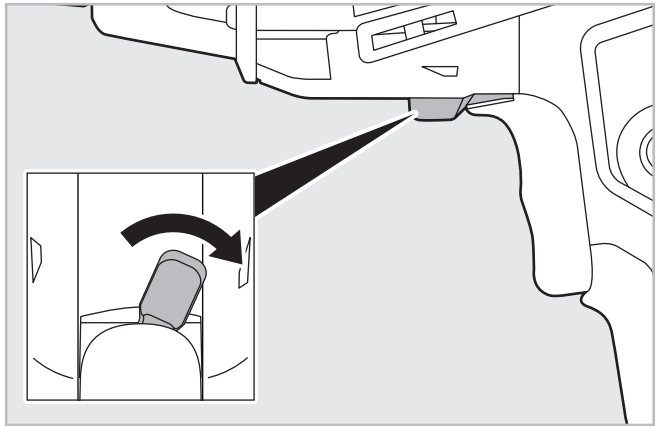
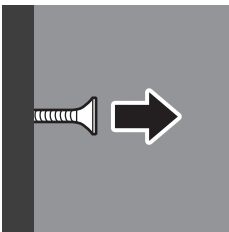
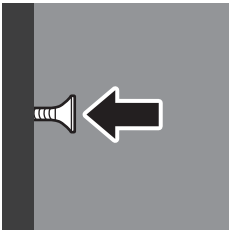


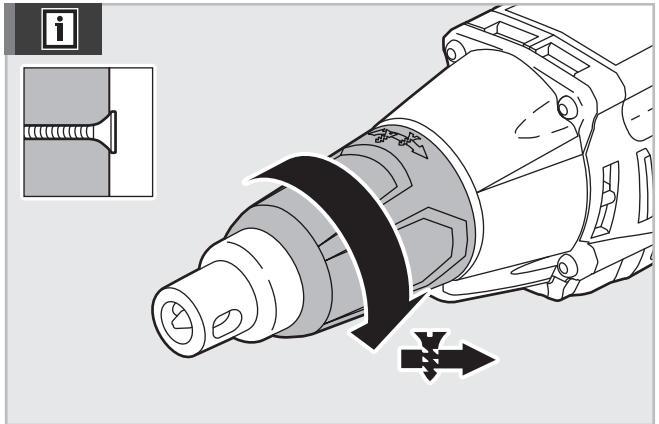
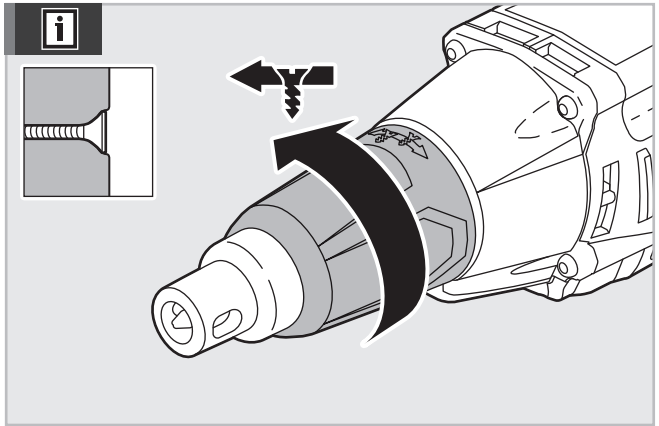
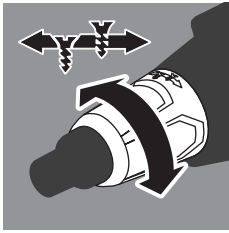
DE	14 - 21
GB	22 - 28
IT	29 - 35
FR	36 - 43
ES	44 - 51
PT	52 - 58
NL	59 - 66
DK	67 - 73
NO	74 - 80
FI	81 - 87
SE	88 - 94
GR	95 - 102
TR	103 - 109
PL	110 - 117
HU	118 - 124
CZ	125 - 131
SK	132 - 138
RO	139 - 145
SI	146 - 152
BG	153 - 160
EE	161 - 167
LT	168 - 174
LV	175 - 181
RU	182 - 189
RS	190 - 196
HR	197 - 203

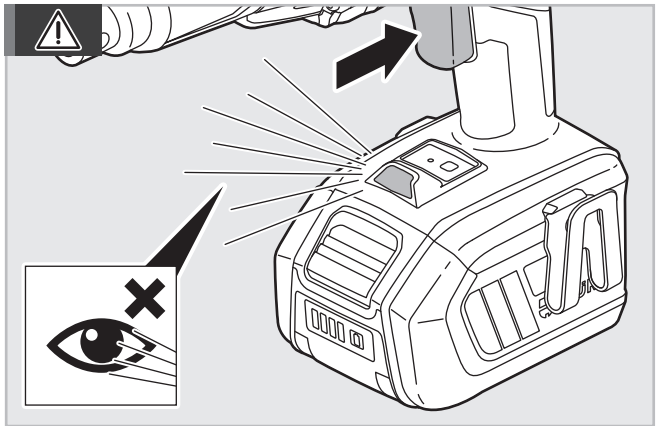
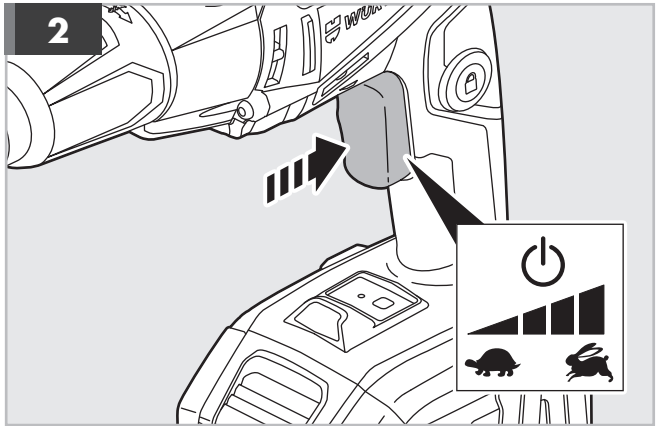
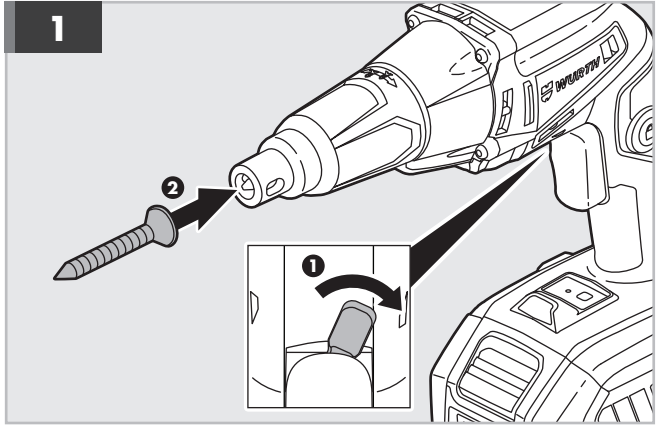
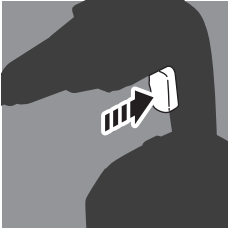


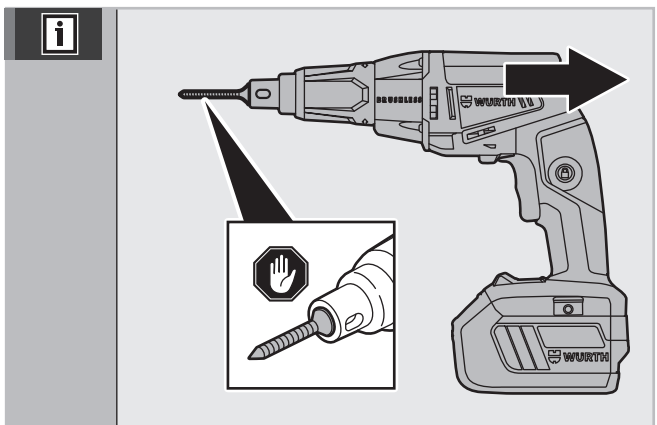
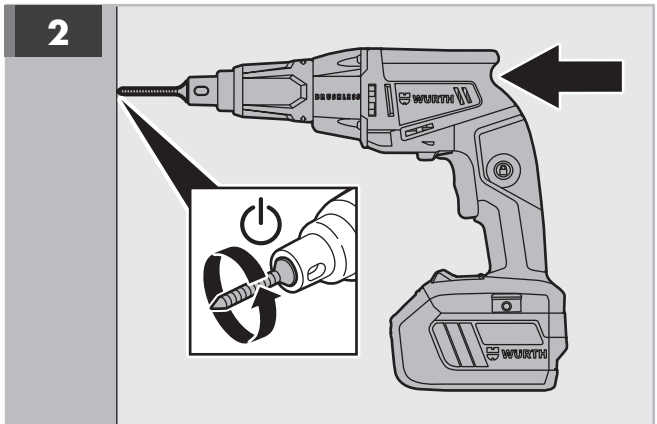
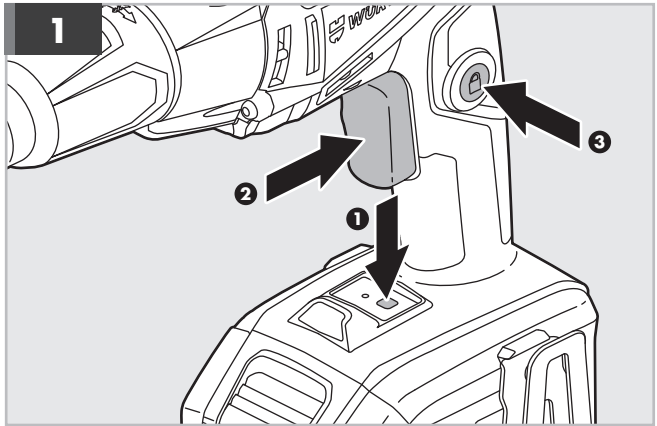
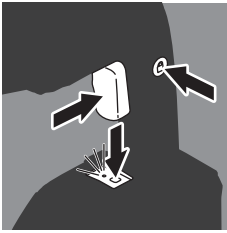


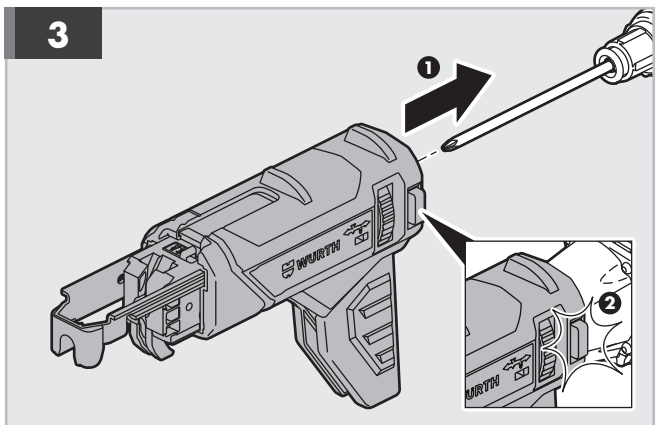
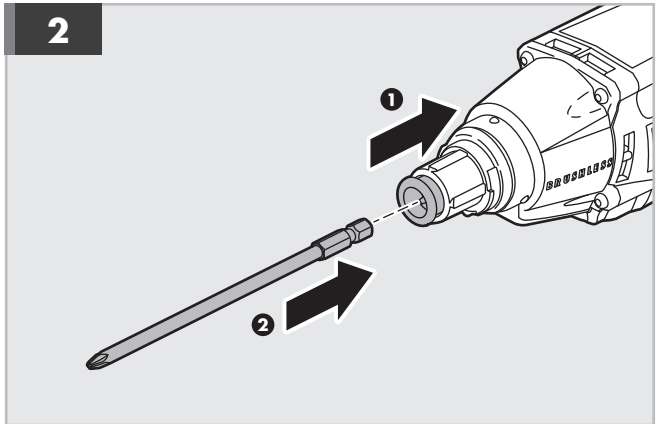
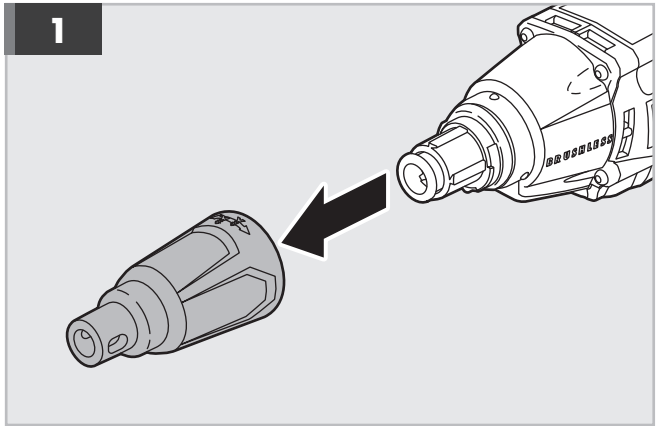
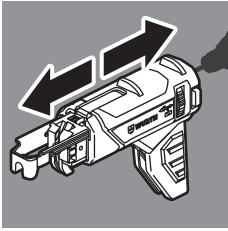


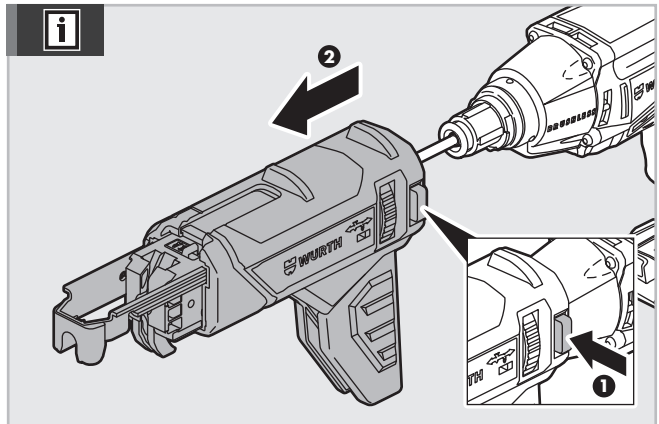
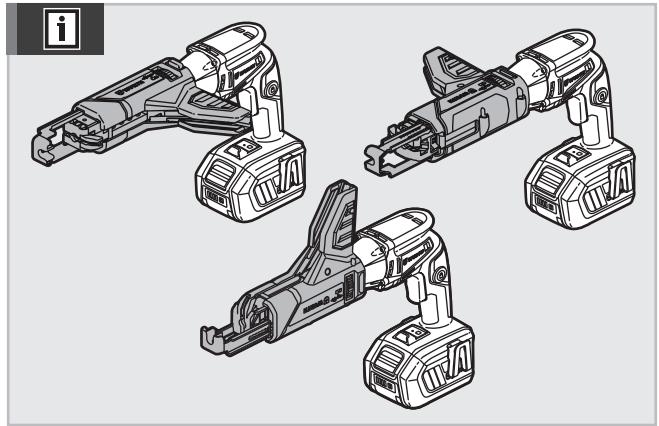


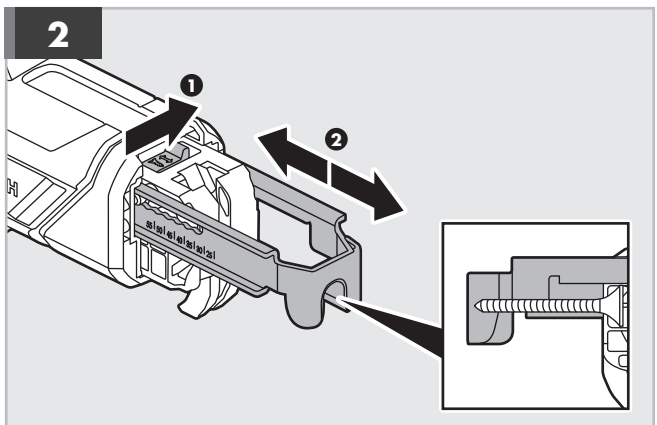
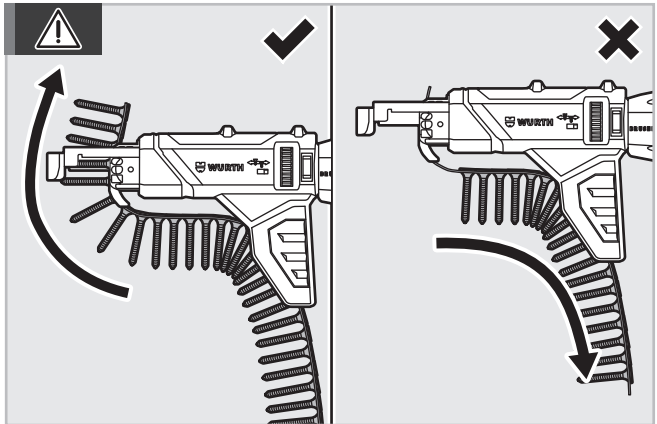
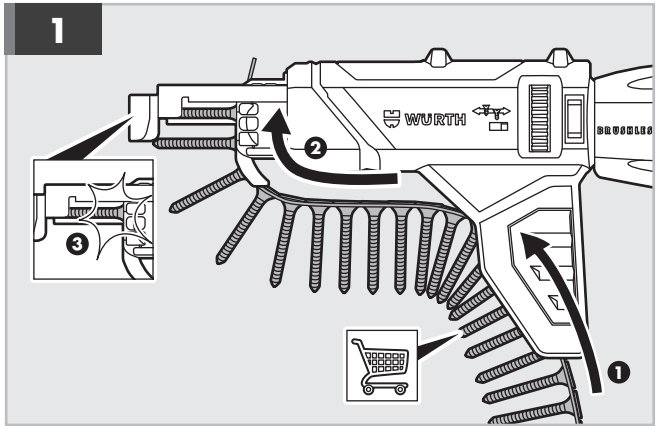
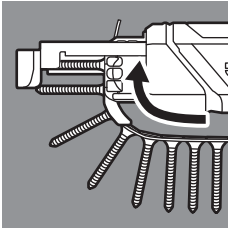


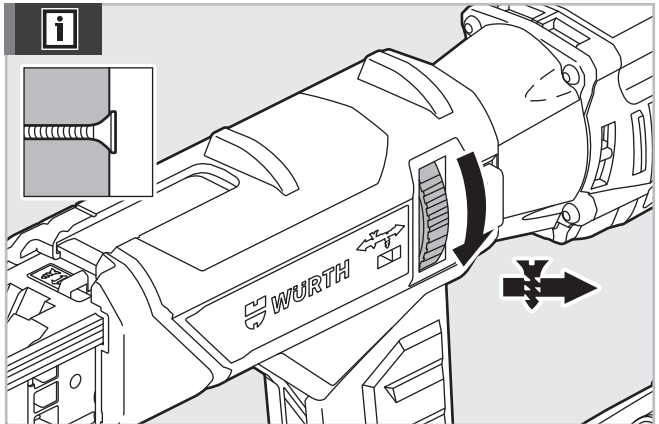
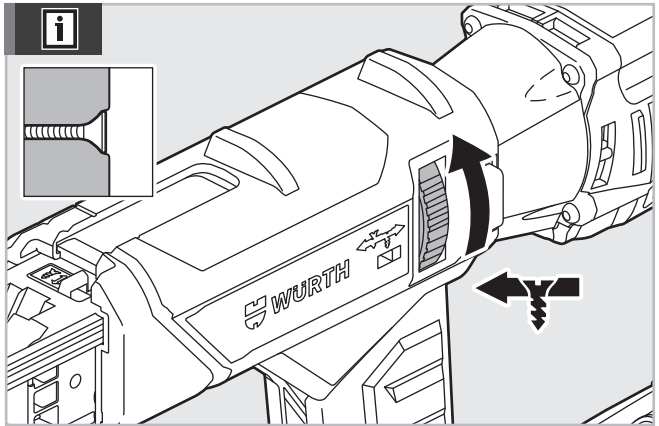
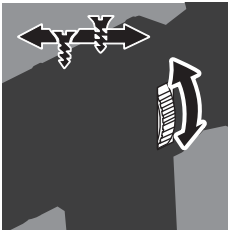












DE

Zu Ihrer Sicherheit



Die sichere Arbeit mit diesem Gerät ist nur möglich, wenn die Bedienungs- und Sicherheitshinweise vollständig gelesen und die hier enthaltenen Anweisungen streng befolgt werden.



Allgemeine Sicherheitshinweise für Elektrowerkzeuge

! WARNUNG Lesen Sie alle Sicherheitshinweise und Anweisungen.

Versäumnisse bei der Einhaltung der Sicherheitshinweise und Anweisungen können elektrischen Schlag, Brand und/oder schwere Verletzungen verursachen.

Bewahren Sie alle Sicherheitshinweise und Anweisungen für die Zukunft auf.

Der in den Sicherheitshinweisen verwendete Begriff „Elektrowerkzeug“ bezieht sich auf netzbetriebene Elektrowerkzeuge (mit Netzleitung) oder auf akkubetriebene Elektrowerkzeuge (ohne Netzleitung).

Arbeitsplatzsicherheit

- Halten Sie Ihren Arbeitsbereich sauber und gut beleuchtet.** Unordnung oder unbeleuchtete Arbeitsbereiche können zu Unfällen führen.
- Arbeiten Sie mit dem Elektrowerkzeug nicht in explosionsgefährdeter Umgebung, in der sich brennbare Flüssigkeiten, Gase oder Stäube befinden.** Elektrowerkzeuge erzeugen Funken, die den Staub oder die Dämpfe entzünden können.
- Halten Sie Kinder und andere Personen während der Benutzung des Elektrowerkzeugs fern.** Bei Ablenkung können Sie die Kontrolle über das Gerät verlieren.

Elektrische Sicherheit

- Der Anschlussstecker des Elektrowerkzeugs muss in die Steckdose passen. Der Stecker darf in keiner Weise verändert werden. Verwenden Sie keine Adapterstecker gemeinsam mit schutzgeerdeten Elektrowerkzeugen.** Unveränderte Stecker und passende Steckdosen

verringern das Risiko eines elektrischen Schlages.

- Vermeiden Sie Körperkontakt mit geerdeten Oberflächen wie von Rohren, Heizungen, Herden und Kühlschränken.** Es besteht ein erhöhtes Risiko durch elektrischen Schlag, wenn Ihr Körper geerdet ist.
- Halten Sie Elektrowerkzeuge von Regen oder Nässe fern.** Das Eindringen von Wasser in ein Elektrowerkzeug erhöht das Risiko eines elektrischen Schlages.
- Zweckentfremden Sie die Anschlussleitung nicht, um das Elektrowerkzeug zu tragen, aufzuhängen oder um den Stecker aus der Steckdose zu ziehen. Halten Sie die Anschlussleitung fern von Hitze, Öl, scharfen Kanten oder sich bewegenden Geräteteilen.** Beschädigte oder verwickelte Anschlussleitungen erhöhen das Risiko eines elektrischen Schlages.
- Wenn Sie mit einem Elektrowerkzeug im Freien arbeiten, verwenden Sie nur Verlängerungsleitungen, die auch für den Außenbereich geeignet sind.** Die Anwendung einer für den Außenbereich geeigneten Verlängerungsleitung verringert das Risiko eines elektrischen Schlages.
- Wenn der Betrieb des Elektrowerkzeugs in feuchter Umgebung nicht vermeidbar ist, verwenden Sie einen Fehlerstromschutzschalter.** Der Einsatz eines Fehlerstromschutzschalters vermindert das Risiko eines elektrischen Schlages.

Sicherheit von Personen

- **Seien Sie aufmerksam, achten Sie darauf, was Sie tun, und gehen Sie mit Vernunft an die Arbeit mit einem Elektrowerkzeug. Benutzen Sie kein Elektrowerkzeug, wenn Sie müde sind oder unter dem Einfluss von Drogen, Alkohol oder Medikamenten stehen.** Ein Moment der Unachtsamkeit beim Gebrauch des Elektrowerkzeugs kann zu ernsthaften Verletzungen führen.
 - **Tragen Sie persönliche Schutzausrüstung und immer eine Schutzbrille.** Das Tragen persönlicher Schutzausrüstung, wie Staubmaske, rutschfeste Sicherheitsschuhe, Schutzhelm oder Gehörschutz, je nach Art und Einsatz des Elektrowerkzeugs, verringert das Risiko von Verletzungen.
 - **Vermeiden Sie eine unbeabsichtigte Inbetriebnahme. Vergewissern Sie sich, dass das Elektrowerkzeug ausgeschaltet ist, bevor Sie es an die Stromversorgung und/oder den Akku anschließen, es aufnehmen oder tragen.** Wenn Sie beim Tragen des Elektrowerkzeugs den Finger am Schalter haben oder das Gerät eingeschaltet an die Stromversorgung anschließen, kann dies zu Unfällen führen.
 - **Entfernen Sie Einstellwerkzeuge oder Schraubenschlüssel, bevor Sie das Elektrowerkzeug einschalten.** Ein Werkzeug oder Schlüssel, der sich in einem drehenden Teil des Elektrowerkzeugs befindet, kann zu Verletzungen führen.
 - **Vermeiden Sie eine abnormale Körperhaltung. Sorgen Sie für einen sicheren Stand und halten Sie jederzeit das Gleichgewicht.** Dadurch können Sie das Elektrowerkzeug in unerwarteten Situationen besser kontrollieren.
 - **Tragen Sie geeignete Kleidung. Tragen Sie keine weite Kleidung oder Schmuck. Halten Sie Haare und Kleidung fern von sich bewegenden Teilen.** Lockere Kleidung, Schmuck oder lange Haare können von sich bewegenden Teilen erfasst werden.
 - **Wenn Staubabsaug- und -auffangeinrichtungen montiert werden können, sind diese anzuschließen und richtig zu verwenden.** Verwendung einer Staubabsaugung kann Gefährdungen durch Staub verringern.
 - **Wiegen Sie sich nicht in falscher Sicherheit und setzen Sie sich nicht über die Sicherheits-regeln für Elektrowerkzeuge hinweg, auch wenn sie nach vielfachem Gebrauch mit dem Elektrowerkzeug vertraut sind.** Achtloses Handeln kann binnen Sekundenbruchteilen zu schweren Verletzungen führen.
- Verwendung und Behandlung des Elektrowerkzeugs**
- **Überlasten Sie das Gerät nicht. Verwenden Sie für Ihre Arbeit das dafür bestimmte Elektrowerkzeug.** Mit dem passenden Elektrowerkzeug arbeiten Sie besser und sicherer im angegebenen Leistungsbereich.
 - **Benutzen Sie kein Elektrowerkzeug, dessen Schalter defekt ist.** Ein Elektrowerkzeug, das sich nicht mehr ein- oder ausschalten lässt, ist gefährlich und muss repariert werden.
 - **Ziehen Sie den Stecker aus der Steckdose und/oder entfernen Sie einen abnehmbaren Akku, bevor Sie Geräteeinstellungen vornehmen, Einsatzwerkzeuge wechseln oder das Gerät weglegen.** Diese Vorsichtsmaßnahme verhindert den unbeabsichtigten Start des Elektrowerkzeugs.
 - **Bewahren Sie unbenutzte Elektrowerkzeuge außerhalb der Reichweite von Kindern auf. Lassen Sie keine Personen das Elektrowerkzeug benutzen, die mit diesem nicht vertraut sind oder diese Anweisungen nicht gelesen haben.** Elektrowerkzeuge sind gefährlich, wenn Sie von unerfahrenen Personen benutzt werden.

- **Pflegen Sie Elektrowerkzeuge und Einsatzwerkzeug mit Sorgfalt.** Kontrollieren Sie, ob bewegliche Teile einwandfrei funktionieren und nicht klemmen, ob Teile gebrochen oder so beschädigt sind, dass die Funktion des Elektrowerkzeugs beeinträchtigt ist. Lassen Sie beschädigte Teile vor dem Einsatz des Gerätes reparieren. Viele Unfälle haben ihre Ursache in schlecht gewarteten Elektrowerkzeugen.
- **Halten Sie Schneidwerkzeuge scharf und sauber.** Sorgfältig gepflegte Schneidwerkzeuge mit scharfen Schneidkanten verkleben sich weniger und sind leichter zu führen.
- **Verwenden Sie Elektrowerkzeug, Zubehör, Einsatzwerkzeuge usw. entsprechend diesen Anweisungen.** Berücksichtigen Sie dabei die Arbeitsbedingungen und die auszuführende Tätigkeit. Der Gebrauch von Elektrowerkzeugen für andere als die vorgesehenen Anwendungen kann zu gefährlichen Situationen führen.
- **Halten Sie Griffe und Griffflächen trocken, sauber und frei von Öl und Fett.** Rutschige Griffe und Griffflächen erlauben keine sichere Bedienung und Kontrolle des Elektrowerkzeugs in unvorhergesehenen Situationen.

Verwendung und Behandlung von Akkuwerkzeugen

- **Laden Sie die Akkus nur mit Ladegeräten auf, die vom Hersteller empfohlen werden.** Durch ein Ladegerät, das für eine bestimmte Art von Akkus geeignet ist, besteht Brandgefahr, wenn es mit anderen Akkus verwendet wird.
- **Verwenden Sie nur die dafür vorgesehenen Akkus in den Elektrowerkzeugen.** Der Gebrauch von anderen Akkus kann zu Verletzungen und Brandgefahr führen.
- **Halten Sie den nicht benutzten Akku fern von Büroklammern, Münzen,**

Schlüsseln, Nägeln, Schrauben oder anderen kleinen Metallgegenständen, die eine Überbrückung der Kontakte verursachen könnten. Ein Kurzschluss zwischen den Akkukontakten kann Verbrennungen oder Feuer zur Folge haben.

- **Bei falscher Anwendung kann Flüssigkeit aus dem Akku austreten. Vermeiden Sie den Kontakt damit. Bei zufälligem Kontakt mit Wasser abspülen. Wenn die Flüssigkeit in die Augen kommt, nehmen Sie zusätzlich ärztliche Hilfe in Anspruch.** Austretende Akkufflüssigkeit kann zu Hautreizungen oder Verbrennungen führen.
- **Benutzen Sie keinen beschädigten oder veränderten Akku.** Beschädigte oder veränderte Akkus können sich unvorhersehbar verhalten und zu Feuer, Explosion oder Verletzungsgefahr führen.
- **Setzen Sie einen Akku keinem Feuer oder zu hohen Temperaturen aus.** Feuer oder Temperaturen über 130°C können eine Explosion hervorrufen.
- **Befolgen Sie alle Anweisungen zum Laden und laden Sie den Akku oder das Akkuwerkzeug niemals außerhalb des in der Betriebsanleitung angegebenen Temperaturbereichs.** Falsches Laden oder Laden außerhalb des zugelassenen Temperaturbereichs kann den Akku zerstören und die Brandgefahr erhöhen.

Service

- **Lassen Sie Ihr Elektrowerkzeug nur von qualifiziertem Fachpersonal und nur mit Original-Ersatzteilen reparieren.** Damit wird sichergestellt, dass die Sicherheit des Gerätes erhalten bleibt.
- **Warten Sie niemals beschädigte Akkus.** Sämtliche Wartung von Akkus sollte nur durch den Hersteller oder bevollmächtigte Kundendienststellen erfolgen.

Sicherheitshinweise zum Trockenbau-Schraubendreher

- **Halten Sie das Elektrowerkzeug an den isolierten Griffflächen, wenn Sie Arbeiten ausführen, bei denen die Schraube verborgene Stromleitungen treffen kann.** Der Kontakt mit einer spannungsführenden Leitung kann auch metallene Geräteteile unter Spannung setzen und zu einem elektrischen Schlag führen.
- **Sichern Sie Ihr Werkstück mit einer Spannvorrichtung.** Mit Klemmgeräten oder einer Schraubzwinde befestigte Werkstücke haben viel stärkeren Halt als in der Hand gehaltene Werkstücke.
- **Warten Sie immer, bis das Gerät vollständig stillsteht, bevor Sie es ablegen.** Der Werkzeugeinsatz kann blockieren und zum Verlust der Kontrolle über das Elektrowerkzeug führen.
- **Öffnen Sie den Akku nicht.** Gefahr von Kurzschlüssen.
- **Schützen Sie den Akku vor Licht, z. B. vor kontinuierlichem intensivem Sonnenlicht, Feuer, Wasser und Feuchtigkeit.** Explosionsgefahr.
- **Bei Beschädigungen und fehlerhafter Nutzung des Akkus können Dämpfe austreten.** Sorgen Sie für frische Luft und konsultieren Sie bei Beschwerden einen Arzt. Die Dämpfe können die Atemwege reizen.
- **Verwenden Sie den Akku ausschließlich in Verbindung mit Ihrem Würth Elektrowerkzeug.** Schon allein diese Maßnahme schützt den Akku vor gefährlicher Überladung.
- **Nutzen Sie ausschließlich Würth Originalakkus mit der auf dem Typenschild Ihres Elektrowerkzeugs angegebenen Spannung.** Bei Nutzung anderer Akkus, z. B. Imitate, runderneuerte Akkus oder andere Marken, besteht die Gefahr von Verletzungen und Beschädigungen durch

explodierende Akkus.

- **Verwenden Sie ausschließlich Würth Originalzubehör.**

Restrisiken

Sogar wenn das Produkt wie vorgeschrieben benutzt wird, ist es unmöglich ein gewisses Restrisiko vollständig auszuschließen. Der Benutzer sollte besonders und zusätzlich auf diese Punkte achten, um die Gefahr schwerer Verletzungen zu verringern.

- Lärm kann zu Gehörschäden führen. - Tragen Sie einen Gehörschutz und schränken Sie die Belastung ein.
- Verletzung der Augen - Tragen Sie einen Augenschutz oder eine Schutzbrille, wenn Sie das Produkt benutzen.
- Durch Vibrationen verursachte Verletzungen. - Schränken Sie die Belastung ein und befolgen die Anweisungen zur Risikoverringung in dieser Bedienungsanleitung
- Stromschlag nach Kontakt mit versteckten Kabeln - Halten Sie das Produkt nur an isolierten Flächen.
- Kontakt oder Einatmen des mit diesen Materialien erzeugten Staubs kann die Gesundheit des Benutzers oder die von Anwesenden gefährden. Tragen Sie eine geeignete Schutzausrüstung, je nach Art des Staubs.

Spezifikationen des Werkzeugs

Akku-Trockenbau-Schraubendreher	ATS 18 AUTOMATIC
Artikelnummer	5701 409 000
Spannung	18 V/DC
Leerlaufdrehzahl	0 - 5000 min ⁻¹
Größtes-Drehmoment	5 Nm
Gewicht - Gemäß EPTA-Verfahren 01/2014	1.34 kg (2.0 ah) - 1.6 kg (5.0 ah)
Gewicht, ohne Akkupack	0.91 kg

Umgebungstemperatur für das Werkzeug und den Akku während des Betriebs	0 - 40 °C
Umgebungstemperatur für das Werkzeug und den Akku während der Aufbewahrung	0 - 27 °C
Empfohlene Umgebungstemperatur während des Ladens	5 - 40 °C
Empfohlener Akkutyp	LI 18V/4 Ah BASIC
	LI 18V/5 Ah BASIC
Empfohlenes Ladegerät	ALG 18/4 BASIC
	ALG 18/6 FAST

Machen Sie sich mit Ihrem Produkt vertraut

Siehe Seite 3.

1. Nasenkonus
2. Einschaltsperr
3. Auslöser
4. LED Licht
5. Automatik taste
6. Akku
7. Gürtelclip
8. Schieber zur Anpassung der Schraubenlänge
9. Längenmesser Schraube
10. Bit-Halterung
11. Langer Schraubeneinsatz
12. Halterung
13. Zubehör für automatische Einführung
14. Einstellrad Versenkung
15. Schnelllösetaste

Bestimmungsgemäße Verwendung

Der Trockenbau-Schraubendreher kann verwendet werden, um Trockenbau-Schrauben zu setzen, wenn Gipskartonplatten an Putzabstandshaltern aus Holz oder Metall befestigt werden.

Bei Schäden durch missbräuchliche Nutzung ist der Bediener verantwortlich.

Symbole

	Lesen Sie alle Sicherheitshinweise und Anweisungen aufmerksam durch.
	Warnung
V	Volt
	Gleichstrom
n ₀	Leerlaufdrehzahl
	CE Konformität
	EurAsian Konformitätszeichen
	Elektrische Geräte sollten nicht mit dem übrigen Müll entsorgt werden. Bitte entsorgen Sie diese an den entsprechenden Entsorgungsstellen. Wenden Sie sich an die örtliche Behörde oder Ihren Händler, um Auskunft über die Entsorgung zu erhalten.

Akku

Neue Akkus bzw. länger nicht verwendete Akkus erreichen erst nach zwei bis drei Lade-/Entladezyklen ihre vollständige Kapazität.

Legen Sie den Akku nicht auf Heizungen und setzen Sie ihn nicht über längere Zeit intensiver

Sonneneinstrahlung aus; Temperaturen über 50° C verursachen Schäden.

Halten Sie die Kontakte/Ausgänge des Ladegeräts und des austauschbaren Akkus sauber. Um eine optimale Lebensdauer zu erreichen, laden Sie den Akku nach der Verwendung vollständig.

Überlastschutz

Wenn der Akku durch einen sehr hohen Stromverbrauch überlastet wird, z. B. bei Anwendungen mit extrem hohem Drehmoment, Blockieren des Bohreinsatzes, plötzlichem Anhalten oder Kurzschlüssen, summt das Elektrowerkzeug zwei Sekunden lang und schaltet sich dann automatisch ab.

Um das Elektrowerkzeug erneut zu starten, lösen Sie den Ein-/Aus-Schalter und drücken Sie ihn dann erneut.

Der Akku kann sich bei extremer Belastung deutlich aufheizen. In diesem Fall schaltet sich der Akku ab.

Laden Sie den Akku im Ladegerät, um ihn aufzuladen und zu reaktivieren.

Absauganlage

Staub von Materialien wie bleihaltigen Beschichtungen, einigen Holzarten, Mineralien und Metall kann gesundheitsschädlich sein. Das Berühren oder Einatmen des Staubs kann beim Bediener und anderen anwesenden Personen allergische Reaktionen auslösen und/oder zu Infektionen der Atemwege führen.

Bestimmte Stäube, z. B. Eichen- oder Buchenstaub, gelten als karzinogen, vor allem in Verbindung mit Zusätzen zur Holzbehandlung (Chromat, Holzschutzmittel). Asbesthaltige Materialien dürfen nur von Spezialisten bearbeitet werden.

- Gewährleisten Sie eine gute Belüftung des Arbeitsplatzes.
- Es wird empfohlen, ein Atemschutzgerät der Filterklasse P2 zu tragen.

Beachten Sie die in Ihrem Land relevanten Vorschriften für die bearbeiteten Materialien.

Reinigung und Wartung

- Entfernen Sie den Stecker aus der Stromquelle und/oder den Akku aus dem Gerät, bevor Sie Einstellungen vornehmen, Zubehörteile austauschen oder Elektrowerkzeuge aufbewahren. Solche präventiven Sicherheitsmaßnahmen verringern das Risiko, dass das Elektrowerkzeug versehentlich eingeschaltet wird.**
- Halten Sie zwecks sicherer und korrekter Arbeit das Gerät und die Belüftungsschlitze immer sauber.**

Wenn das Produkt trotz sorgfältiger Herstellungs- und Testverfahren versagt, sollte die Reparatur von einem Würth Masterservice durchgeführt werden.

Bitte geben Sie bei Korrespondenz und Ersatzteilbestellungen immer die auf dem Typenschild des Geräts ersichtliche Artikelnummer an.

Sie finden die aktuelle Ersatzteilliste für dieses Elektrogerät im Internet auf <http://www.wuerth.com/partsmanager> und können sie auch bei Ihrer nächstgelegenen Würth Zweigstelle anfordern.

Garantie

Für dieses Würth Elektrogerät bieten wir eine Garantie entsprechend den gesetzlichen/landesspezifischen Vorschriften zum Zeitpunkt des Kaufs (durch Rechnung oder Lieferdokument belegt). Aufgetretene Schäden werden durch Ersatz oder Reparatur behoben.

Schäden durch normalen Verschleiß, Überlastung und fehlerhafte Handhabung sind von der Garantie ausgeschlossen.

Ansprüche können nur berücksichtigt werden, wenn das Elektrowerkzeug unzerlegt an eine Würth Zweigstelle, zu Ihrem Würth Vertriebsvertreter oder einem Kundenservicevertreter für Würth Druckluft- und Elektrowerkzeuge gesandt wird.

Entsorgung

Zum Schutz der Umwelt müssen das Produkt, die

Zubehörteile und die Verpackungen getrennt entsorgt werden.

Entsorgen Sie Elektrogeräte nicht im Hausmüll!

Nur für EU-Länder:



Entsprechend der EU-Richtlinie 2012/19/EU über Elektro- und Elektronik-Altgeräte und ihrer Implementierung in der nationalen Gesetzgebung müssen nicht mehr nutzbare Elektrogeräte getrennt gesammelt und umweltgerecht entsorgt werden.

Geräusch-/ Schwingungsinformationen

Gemäß EN 62841: gemessene Schallwerte

Die typischen A-bewerteten Geräuschpegel des Werkzeugs sind: Schalldruckpegel 75,0 dB(A); Schalldruckpegel 86,0 dB(A). Unsicherheit K=3 dB (A).

Tragen Sie einen Gehörschutz!

Schwingungswerte gesamt (Vektorsumme dreier Richtungen), festgestellt gemäß EN 62841:

Vibrationsemissionswert $a_h = 0,9 \text{ m/s}^2$, Unsicherheit $K=1,5 \text{ m/s}^2$. (Schrauber)

Die in diesem Informationsblatt genannten Vibrationsemissionen wurden gemäß den standardisierten Test in EN 62841 gemessen und können benutzt werden, um ein Werkzeug mit einem anderen zu vergleichen. Es kann für eine vorläufige Bewertung der Aussetzung benutzt werden.

Der angegebene Vibrationsemissionsgrad gilt für die Hauptanwendungen des Werkzeugs. Jedoch, falls Ihr Werkzeug für unterschiedliche Anwendungen benutzt wird, mit verschiedenen Zubehörteilen oder schlecht gewartet ist, können die Vibrationsemissionen abweichen. Dies kann den Expositionsgrad über den gesamten Arbeitszeitraum hinweg deutlich erhöhen.

Eine Einschätzung der Belastung durch Vibrationen sollte auch die Zeit, wenn das Werkzeug ausgeschaltet ist und wenn es läuft, aber nicht tatsächlich Arbeit leistet in Betracht ziehen. Dies kann den Expositionsgrad über den gesamten Arbeitszeitraum hinweg deutlich reduzieren.

Ermitteln Sie zusätzliche Sicherheitsmaßnahmen um den Bediener vor den Effekten von Vibration zu schützen, wie zum Beispiel: Wartung des Werkzeugs und der Zubehörteile, Warmhalten der Hände und die Einrichtung von Arbeitsplänen.

EU-Konformitätserklärung

Wir erklären mit alleiniger Verantwortung, dass dieses Gerät mit den folgenden Normen oder Standardisierungsdokumenten übereinstimmt:

EN 62841-1:2015,

EN 62841-2-2:2014,

EN 55014-1:2017,

EN 55014-2:2015,

EN IEC 63000:2018, in Übereinstimmung mit den Vorschriften 2006/42/EC, 2014/30/EU, 2011/65/EU.

Technische Dokumentation

Adolf Würth GmbH & Co. KG, Abt. PPT
Reinhold-Würth-Straße 12 - 17,
74653 Künzelsau, GERMANY



Frank Wolpert
Head of Product Management
Autorisierter Unterzeichner



Dr.-Ing. Siegfried Beichter
Head of Quality,
Autorisierter Unterzeichner
Künzelsau: 26.07.2019

**Änderungen ohne Benachrichtigung
vorbehalten.**

GB

For Your Safety



Working safely with this product is possible only when the operating and safety information are read completely and the instructions contained therein are strictly followed.



General power tool safety warnings

⚠ WARNING Read all safety warnings, instructions, illustrations and specifications provided with this power tool. Failure to follow all instructions listed below may result in electric shock, fire and/or serious injury.

Save all warnings and instructions for future reference.

The term "power tool" in the warnings refers to your mains-operated (corded) power tool or battery-operated (cordless) power tool.

Work area safety

- Keep work area clean and well lit.** Cluttered or dark areas invite accidents.
- Do not operate power tools in explosive atmospheres, such as in the presence of flammable liquids, gases or dust.** Power tools create sparks which may ignite the dust or fumes.
- Keep children and bystanders away while operating a power tool.** Distractions can cause you to lose control.

Electrical safety

- Power tool plugs must match the outlet. Never modify the plug in any way. Do not use any adapter plugs with earthed (grounded) power tools.** Unmodified plugs and matching outlets will reduce risk of electric shock.
- Avoid body contact with earthed or grounded surfaces, such as pipes, radiators, ranges and refrigerators.** There is an increased risk of electric shock if your body is earthed or grounded.

- Do not expose power tools to rain or wet conditions.** Water entering a power tool will increase the risk of electric shock.
- Do not abuse the cord. Never use the cord for carrying, pulling or unplugging the power tool. Keep cord away from heat, oil, sharp edges or moving parts.** Damaged or entangled cords increase the risk of electric shock.
- When operating a power tool outdoors, use an extension cord suitable for outdoor use.** Use of a cord suitable for outdoor use reduces the risk of electric shock.
- If operating a power tool in a damp location is unavoidable, use a residual current device (RCD) protected supply.** Use of an RCD reduces the risk of electric shock.

Personal safety

- Stay alert, watch what you are doing and use common sense when operating a power tool. Do not use a power tool while you are tired or under the influence of drugs, alcohol or medication.** A moment of inattention while operating power tools may result in serious personal injury.
- Use personal protective equipment. Always wear eye protection.** Protective equipment such as a dust mask, non-skid safety shoes, hard hat or hearing protection used for appropriate conditions will reduce personal injuries.
- Prevent unintentional starting. Ensure the switch is in the off-position before connecting to power source and/or**

battery pack, picking up or carrying the tool. Carrying power tools with your finger on the switch or energising power tools that have the switch on invites accidents.

- **Remove any adjusting key or wrench before turning the power tool on.** A wrench or a key left attached to a rotating part of the power tool may result in personal injury.
- **Do not overreach. Keep proper footing and balance at all times.** This enables better control of the power tool in unexpected situations.
- **Dress properly. Do not wear loose clothing or jewellery. Keep your hair and clothing away from moving parts.** Loose clothes, jewellery or long hair can be caught in moving parts.
- **If devices are provided for the connection of dust extraction and collection facilities, ensure these are connected and properly used.** Use of dust collection can reduce dust-related hazards.
- **Do not let familiarity gained from frequent use of tools allow you to become complacent and ignore tool safety principles.** A careless action can cause severe injury within a fraction of a second.

Power tool use and care

- **Do not force the power tool. Use the correct power tool for your application.** The correct power tool will do the job better and safer at the rate for which it was designed.
- **Do not use the power tool if the switch does not turn it on and off.** Any power tool that cannot be controlled with the switch is dangerous and must be repaired.
- **Disconnect the plug from the power source and/or remove the battery pack, if detachable, from the power tool before making any adjustments, changing accessories, or storing power tools.** Such preventive safety measures reduce the risk of starting the power tool accidentally.
- **Store idle power tools out of the reach**

of children and do not allow persons unfamiliar with the power tool or these instructions to operate the power tool.

Power tools are dangerous in the hands of untrained users.

- **Maintain power tools and accessories. Check for misalignment or binding of moving parts, breakage of parts and any other condition that may affect the power tool's operation. If damaged, have the power tool repaired before use.** Many accidents are caused by poorly maintained power tools.
 - **Keep cutting tools sharp and clean.** Properly maintained cutting tools with sharp cutting edges are less likely to bind and are easier to control.
 - **Use the power tool, accessories and tool bits etc. in accordance with these instructions, taking into account the working conditions and the work to be performed.** Use of the power tool for operations different from those intended could result in a hazardous situation.
 - **Keep handles and grasping surfaces dry, clean and free from oil and grease.** Slippery handles and grasping surfaces do not allow for safe handling and control of the tool in unexpected situations.
- ### **Battery tool use and care**
- **Recharge only with the charger specified by the manufacturer.** A charger that is suitable for one type of battery pack may create a risk of fire when used with another battery pack.
 - **Use power tools only with specifically designated battery packs.** Use of any other battery packs may create a risk of injury and fire.
 - **When battery pack is not in use, keep it away from other metal objects, like paper clips, coins, keys, nails, screws or other small metal objects, that can make a connection from one terminal to another.** Shorting the battery terminals together may cause burns or a fire.

- **Under abusive conditions, liquid may be ejected from the battery; avoid contact. If contact accidentally occurs, flush with water. If liquid contacts eyes, additionally seek medical help.** Liquid ejected from the battery may cause irritation or burns.
- **Do not use a battery pack or tool that is damaged or modified.** Damaged or modified batteries may exhibit unpredictable behaviour resulting in fire, explosion or risk of injury.
- **Do not expose a battery pack or tool to fire or excessive temperature.** Exposure to fire or temperature above 130°C may cause explosion.
- **Follow all charging instructions and do not charge the battery pack or tool outside the temperature range specified in the instructions.** Charging improperly or at temperatures outside the specified range may damage the battery and increase the risk of fire.
- **Always wait until the product has come to a complete stop before placing it down.** The tool insert can jam and lead to loss of control over the power tool.
- **Do not open the battery.** Danger of shortcircuiting.
- **Protect the battery against heat, e.g., against continuous intense sunlight, fire, water, and moisture.** Danger of explosion.
- **In case of damage and improper use of the battery, vapours may be emitted.** Provide for fresh air and seek medical help in case of complaints. The vapours can irritate the respiratory system.
- **Use the battery only in conjunction with your Würth power tool.** This measure alone protects the battery against dangerous overload.
- **Use only original Würth batteries with the voltage listed on the nameplate of your power tool.** When using other batteries, e. g. imitations, reconditioned batteries or other brands, there is danger of injury as well as property damage through exploding batteries.

Service

- **Have your power tool serviced by a qualified repair person using only identical replacement parts.** This will ensure that the safety of the power tool is maintained.
- **Never service damaged battery packs.** Service of battery packs should only be performed by the manufacturer or authorized service providers.

Drywall Screw Gun Safety Warnings

- **Hold the power tool by insulated gripping surfaces, when performing an operation where the fastener may contact hidden wiring.** Fasteners contacting a "live" wire may make exposed metal parts of the power tool "live" and could give the operator an electric shock.
- **Secure your workpiece with a clamping device.** A workpiece clamped with clamping devices or in a vice is held more secure than by hand.

Residual Risks

Even when the product is used as prescribed, it is still impossible to completely eliminate certain residual risk factors. The operator should pay particular and additional attention to these points in order to reduce the risk of serious personal injury.

- Injury to hearing – Wear suitable ear protection and limit exposure.
- Injury to sight – Wear protective eye shields or goggles when using the product.
- Injury caused by vibration – Limit exposure and follow the instructions on risk reduction in this manual.
- Electric shock after contact with hidden wires – Hold the product only by insulated surfaces.
- Respiratory injury from dust created by operating the product – Wear suitable protection depending

on type of dust.

Tool Specifications

Cordless drywall screw gun	ATS 18 AUTOMATIC
Article number	5701 409 000
Voltage	18 V/DC
No load speed	0 - 5000 min ⁻¹
Maximum torque	5 Nm
Weight (According to EPTA procedure 01/2014)	1.34 kg (2.0 ah) - 1.6 kg (5.0 ah)
Weight - not incl. battery pack	0.91 kg
Ambient operating temperature for the tool and battery pack	0 - 40°C
Ambient storage temperature for the tool and battery pack	0 - 27°C
Recommended ambient charging temperature	5 - 40°C
Recommended battery type	LI 18V/4 Ah BASIC LI 18V/5 Ah BASIC
Recommended charger	ALG 18/4 BASIC ALG 18/6 FAST

Know Your Product

See page 3.

1. Nose cone
2. Lock-on button
3. Trigger switch
4. LED light
5. Auto drive button
6. Battery pack
7. Belt clip
8. Screw length adjustment slide
9. Screw length gauge

10. Bit holder
11. Long screw bit
12. Nose
13. Auto feed attachment
14. Countersink adjustment dial
15. Quick release button

Intended Use

The drywall screw gun can be used for setting drywall screws when fixing gypsum plaster boards to wood furring or metal furring.

For damage caused by usage other than intended, the user is responsible.

Symbols

	Read all safety warnings and all instructions.
	Warning
V	Volts
	Direct current
n ₀	No-load speed
CE	CE conformity
EAC	EurAsian Conformity Mark
	Waste electrical products should not be disposed of with household waste. Please recycle where facilities exist. Check with your local authority or retailer for recycling advice.

Battery

A battery that is new or has not been used for a longer period does not develop its full capacity until after approx. 2 - 3 charging/discharging cycles.

Do not place down the battery on radiators or expose it to intense sunlight for longer periods; temperatures above 50 °C cause damage.

Keep the contacts/terminals of the charger and replaceable battery clean. For optimal service life, fully charge the battery after use.

Overload protection

When overloading the battery through very high power consumption, e.g. from extreme high torque applications, jamming of the drill bit, sudden stopping or short-circuiting, the power tool will hum for 2 seconds and then automatically shut off.

To restart the power tool, release the on/off switch and then press it again.

The battery can heat up considerably under extreme load. In this case, the battery will switch off.

Charge the battery in the charger to recharge and to reactivate it.

Dust Extraction

Dusts from materials such as lead-containing coatings, some wood types, minerals and metal can be harmful to one's health. Touching or breathing-in the dusts can cause allergic reactions and/or lead to respiratory infections of the user or bystanders.

Certain dusts, such as oak or beech dust, are considered carcinogenic, especially in connection with wood-treatment additives (chromate, wood preservative). Materials containing asbestos may only be worked on by specialists.

- Provide for good ventilation of the working place.
- It is recommended to wear a P2 filter-class respirator.

Observe the relevant regulations in your country for the materials being worked on.

Maintenance and Cleaning

- Disconnect the plug from the power source and/or the battery pack from the power tool before making any adjustments, changing accessories or**

storing power tools. Such preventive safety measure reduce the risk of starting the power tool accidentally.

- For safe and proper working, always keep the product and ventilation slots clean.**

If the product should fail despite the care taken in manufacturing and testing procedures, repair should be carried out by a Würth master-Service.

In all correspondence and spare parts orders, please always include the article number given on the type plate of the machine.

The current spare parts list for this power tool can be viewed in the Internet under "<http://www.wuerth.com/partsmanager>" or be requested from your next Würth branch office.

Guarantee

For this Würth power tool, we provide a guarantee in accordance with the legal/country-specific regulations from the date of purchase (verified by invoice or delivery document). Damage that has occurred will be corrected by replacement or repair.

Damage caused by normal wear, overloading or improper handling is excluded from the guarantee.

Claims can only be accepted if the power tool is sent undisassembled to a Würth branch office, your Würth sales representative or a customer service agent for Würth compressed-air and power tools.

Disposal

The product, accessories and packaging should be sorted for environmental-friendly recycling.

Do not dispose of power tools into household waste!

Only for EC countries:



According to the European Guideline 2012/19/EU for Waste Electrical and Electronic Equipment and its implementation into national right, power tools that are no longer usable must be collected separately and disposed of in an environmentally correct manner.

Noise/Vibration Information

Measured sound values determined according to EN 62841.

Typically the A-weighted noise levels of the product are: Sound pressure level 75.0 dB(A); Sound power level 86.0 dB(A). Uncertainty K=3 dB(A).

Wear hearing protection!

Overall vibrational values (vector sum of three directions) determined according to EN 62841:

Vibration emission value $a_h = 0.9 \text{ m/s}^2$, uncertainty $K=1,5 \text{ m/s}^2$. (Screwdriving)

The vibration emission level given in this information sheet has been measured in accordance with a standardised test given in EN 62841 and may be used to compare one tool with another. It may be used for a preliminary assessment of exposure.

The declared vibration emission level represents the main applications of the tool. However, if the tool is used for different applications, with different accessories or is poorly maintained, the vibration emission may differ. This may significantly increase the exposure level over the total working period.

An estimation of the level of exposure to vibration should also take into account the times when the tool is switched off or when it is running but not actually doing the job. This may significantly reduce the exposure level over the total working period.

Identify additional safety measures to protect the operator from the effects of vibration such as: maintain the tool and the accessories, keep the hands warm, organise work patterns.

EC-Declaration of conformity

We declare under our sole responsibility that this product is in conformity with the following standards or standardisation documents:

EN 62841-1:2015,

EN 62841-2-2:2014,

EN 55014-1:2017,

EN 55014-2:2015,

EN IEC 63000:2018, in accordance with the Directives 2006/42/EC, 2014/30/EU, 2011/65/EU.

Technical file at:

Adolf Würth GmbH & Co. KG, Abt. PPT
Reinhold-Würth-Straße 12 - 17,
74653 Künzelsau, GERMANY



Frank Wolpert
Head of Product Management
Authorized Signatory



Dr.-Ing. Siegfried Beichter
Head of Quality,
Authorized Signatory
Künzelsau: 26.07.2019

Subject to change without notice.

IT

Per la vostra sicurezza



È possibile lavorare in sicurezza con questo prodotto solo se le informazioni d'uso e di sicurezza sono state lette per intero e le istruzioni ivi contenute vengono seguite rigorosamente.



Norme di sicurezza generali

AVVERTENZA Leggere attentamente tutte le avvertenze, le istruzioni e le specifiche fornite con l'apparecchio e fare riferimento alle illustrazioni. La mancata osservanza delle istruzioni elencate sotto può causare folgorazione, incendio e/o lesioni gravi.

Conservare le presenti avvertenze ed istruzioni per poterle consultare in seguito.

Il termine "apparecchio elettrico" utilizzato nelle norme di sicurezza seguenti indica sia gli apparecchi elettrici da collegare alla rete di alimentazione sia gli apparecchi elettrici a batteria.

SICUREZZA DELL'AMBIENTE DI LAVORO

- Mantenere pulito e ben illuminato l'ambiente di lavoro.** Aree non ordinate o non illuminate possono causare incidenti.
- Non utilizzare apparecchi elettrici in un ambiente in cui vi siano sostanze esplosive, ad esempio in prossimità di liquidi, di gas o di polveri infiammabili.** Le scintille provocate dagli apparecchi elettrici possono appiccare il fuoco o farle esplodere.
- Quando si utilizza un apparecchio elettrico, tenere bambini, estranei ed animali domestici lontani dall'area di lavoro.** Potrebbero infatti essere causa di distrazione e fare perdere il controllo dell'apparecchio.

SICUREZZA ELETTRICA

- La spina dell'apparecchio elettrico deve essere adeguata alla presa in cui verrà inserita. Non intervenire mai sulla spina. Non utilizzare mai adattatori con apparecchi elettrici messi a terra o a**

massa. In questo modo è possibile evitare i rischi di scosse elettriche.

- Evitare eventuali contatti con le superfici messe a terra o a massa (vale a dire tubi, radiatori, cucine, frigoriferi, ecc.).** I rischi di scosse elettriche aumentano se una parte del proprio corpo è a contatto con superfici messe a terra o a massa.
- Non esporre l'apparecchio elettrico alla pioggia o all'umidità.** Infatti, i rischi di scosse elettriche aumentano se all'interno di un apparecchio elettrico vi è un'infiltrazione di acqua.
- Controllare che il cavo d'alimentazione sia in buono stato. Non tenere l'apparecchio per il cavo d'alimentazione e non tirare mai il cavo per scollegarlo dall'alimentazione elettrica. Mantenere il cavo d'alimentazione lontano da qualsiasi fonte di calore, olio, oggetti taglienti ed organi in movimento.** I rischi di scosse elettriche aumentano se il cavo è danneggiato o aggrovigliato.
- Qualora si lavori all'esterno, utilizzare solo prolunghie concepite per un tale impiego.** In questo modo è possibile evitare i rischi di scosse elettriche.
- Se non è possibile evitare di utilizzare l'apparecchio in un ambiente umido, collegarsi ad un impianto di alimentazione elettrica protetto da un interruttore differenziale (RCD).** L'utilizzo di un interruttore RCD limita i rischi di scosse elettriche.

SICUREZZA PERSONALE

- Durante l'utilizzo di un apparecchio**

elettrico, rimanere vigili, prestare molta attenzione a ciò che si fa e agire con buon senso. Non utilizzare l'apparecchio elettrico quando si è stanchi, sotto l'effetto di alcol o di droghe oppure se si stanno assumendo medicinali.

Non dimenticare mai che basta un secondo di distrazione per ferirsi in modo grave.

- **Utilizzare dispositivi di protezione. Proteggere sempre gli occhi.** A seconda delle situazioni, indossare anche una maschera antipolvere, calzature antiscivolo, un casco o protezioni uditive, onde evitare i rischi di lesioni fisiche gravi.
- **Evitare qualunque avvio accidentale. Assicurarsi che l'interruttore sia in posizione di "arresto" prima di collegare l'apparecchio ad una presa o di inserire la batteria, nonché quando si intende afferrare o trasportare l'apparecchio.** Onde evitare i rischi di incidenti, non spostare l'apparecchio mantenendo il dito sul grilletto e non collegarlo all'alimentazione elettrica né inserire la batteria se l'interruttore si trova in posizione di "marcia".
- **Prima di avviare l'apparecchio, togliere le chiavi di serraggio.** Una chiave di serraggio che rimane inserita in un elemento mobile dell'apparecchio può provocare gravi lesioni fisiche.
- **Mantenersi sempre in equilibrio. Rimanere bene in equilibrio sulle gambe e non distendere troppo lontano le braccia.** Una posizione di lavoro stabile consente di avere un maggiore controllo dell'apparecchio nel caso in cui si verifichi una situazione improvvisa.
- **Indossare un abbigliamento adatto. Non indossare indumenti ampi o gioielli. Tenere capelli e indumenti lontano dalle parti in movimento.** Gli abiti ampi, i gioielli e i capelli lunghi potrebbero rimanere impigliati nelle parti in movimento dell'apparecchio.
- **Nel caso in cui l'apparecchio abbia in dotazione un dispositivo di**

aspirazione della polvere, assicurarsi che quest'ultimo venga installato ed utilizzato in modo corretto. In questo modo è possibile evitare i rischi di incidenti.

- **Non lasciare che la familiarità acquisita con l'uso frequente degli utensili sfoci in un'eccessiva sicurezza di sé e nell'ignoranza dei principi di sicurezza dell'utensile.** Un utilizzo disattento può causare lesioni gravi in una frazione di secondo.

UTILIZZO E MANUTENZIONE DEGLI APPARECCHI ELETTRICI

- **Non forzare l'apparecchio. Utilizzare l'apparecchio adeguato al lavoro da effettuare.** L'apparecchio offrirà migliori prestazioni e sarà più sicuro se utilizzato al regime per il quale è stato concepito.
- **Non utilizzare un apparecchio elettrico se l'interruttore non ne consente l'avvio e l'arresto.** Un apparecchio che non può essere acceso e spento correttamente è pericoloso e pertanto deve essere assolutamente riparato.
- **Prima di effettuare regolazioni, di cambiare gli accessori o di riporre l'utensile elettrico scollegare la spina dalla presa di corrente e/o rimuovere il pacco batteria, se staccabile, dall'utensile.** In questo modo è possibile ridurre i rischi di avvio involontario dell'apparecchio.
- **Riporre gli apparecchi elettrici fuori dalla portata dei bambini. Non consentire l'utilizzo dell'apparecchio a persone che non lo conoscono o che non sono venute a conoscenza delle presenti norme di sicurezza.** Gli apparecchi elettrici diventano strumenti pericolosi nelle mani di persone che non sanno utilizzarli.
- **Eeguire la manutenzione degli utensili elettrici e relativi accessori. Controllare l'allineamento dei componenti mobili. Verificare che non vi siano componenti rotti. Controllare il montaggio ed altri eventuali fattori importanti per il corretto funzionamento dell'apparecchio.** In

caso di componenti danneggiati, fare riparare l'apparecchio prima di utilizzarlo. Molti incidenti sono dovuti ad una cattiva manutenzione degli apparecchi.

- **Mantenere gli apparecchi sempre puliti ed affilati.** Se un utensile di taglio viene mantenuto pulito e adeguatamente affilato, le probabilità che si blocchi saranno inferiori e l'utilizzatore potrà conservare un maggiore controllo dell'apparecchio.
- **Utilizzare l'apparecchio elettrico, i relativi accessori, gli inserti, ecc. attenendosi alle presenti indicazioni per l'uso, tenendo conto delle condizioni di utilizzo e delle applicazioni previste.** Onde evitare situazioni di pericolo, utilizzare l'apparecchio elettrico solo per i lavori per cui è stato concepito.
- **Tenere maniglie e superfici delle impugnature asciutte, pulite e prive di olii e grassi.** Maniglie e impugnature scivolose non consentono l'utilizzo e il controllo in sicurezza dell'utensile nelle situazioni impreviste.

NORME DI SICUREZZA SPECIFICHE PER GLI APPARECCHI A BATTERIA

- **Perricicare la batteria dell'apparecchio, utilizzare esclusivamente il caricabatteria raccomandato dal produttore.** Un caricabatteria adatto ad un certo tipo di batteria potrebbe provocare un incendio se utilizzato con un altro tipo di batteria.
- **Con un apparecchio a batteria deve essere utilizzato esclusivamente un tipo di batteria specifico.** L'impiego di una batteria non conforme può provocare un incendio.
- **Quando la batteria non viene utilizzata, conservarla a distanza da oggetti metallici, come ad esempio fermagli, monete, chiavi, viti, chiodi o qualunque altro oggetto che potrebbe fare da ponte tra i due poli.** La messa in cortocircuito dei poli della batteria può provocare ustioni o incendi.
- **Evitare qualunque contatto con il liquido della batteria in caso di fuoriuscite dovute ad un utilizzo improprio. Nel caso**

in cui si verifichi questo tipo di situazione, sciacquare abbondantemente con acqua pulita la zona interessata. In caso di contatto con gli occhi, consultare un medico. Il liquido fuoriuscito dalla batteria può provocare irritazioni o ustioni.

- **Non usare un pacco batteria o un utensile che sia stato danneggiato o modificato.** Le batterie danneggiate o modificate possono presentare un comportamento imprevedibile, risultante in incendi, esplosioni o rischio di lesioni.
- **Non esporre un pacco batteria o utensile al fuoco o a temperature eccessive.** L'esposizione al fuoco o a temperature superiori a 130°C può causare esplosioni.
- **Seguire tutte le istruzioni per il caricamento e non caricare il pacco batteria o l'utensile al di fuori dell'intervallo di temperatura specificato nelle istruzioni.** Un caricamento errato o svolto a temperature al di fuori dell'intervallo specificato può danneggiare la batteria e aumentare il rischio di incendi.

MANUTENZIONE

- **Eventuali riparazioni devono essere effettuate da un tecnico qualificato, che utilizzerà solo parti di ricambio originali.** In questo modo sarà possibile utilizzare l'apparecchio elettrico in totale sicurezza.
- **Non effettuare mai la manutenzione dei pacchi batteria danneggiati.** La manutenzione dei pacchi batteria deve essere effettuata solo dal produttore o da fornitori di assistenza autorizzati.

Avvisi di sicurezza dell'avvitatore per cartongesso

- **Reggere l'utensile dalle superfici in gomma isolate quando si svolgono operazioni durante le quali i chiodi potranno entrare in contatto con cavi nascosti.** I chiodi che entrano in contatto con un cavo "sotto tensione" potranno mettere sotto

tensione le parti in metallo dell'utensile e causare scosse elettriche all'operatore. all'operatore.

- Agganciare il pezzo sul quale si sta lavorando con un morsetto.** Un pezzo da lavorare fissato con appositi strumenti o con una morsa resta in posizione più saldamente che tenendolo con una mano.
- Attendere sempre che il prodotto si sia arrestato completamente prima di deporlo.** L'utensile a inserzione potrebbe incepparsi e far perdere il controllo dell'utensile.
- Non aprire la batteria.** Pericolo di corto circuito.
- Proteggere la batteria dal calore, ad es. dalla luce solare intensa e continua, dalle fiamme, dall'acqua e dall'umidità.** Pericolo di esplosione.
- In caso di danni e di uso improprio della batteria, potrebbero essere emessi dei fumi.** Far circolare aria pulita e chiamare un medico in caso di malessere. I fumi possono irritare le vie respiratorie.
- Usare la batteria solo insieme all'elettrotensile Würth.** Questa misura da sola protegge la batteria dai sovraccarichi pericolosi.
- Usare solo batterie originali Würth della stessa tensione indicata nella targhetta identificativa dell'elettrotensile.** Quando si usano altre batterie, ad es. imitazioni, batterie ricondizionate o di altre marche, sussiste il pericolo di lesioni e di danni materiali dovuti all'esplosione delle batterie.
- Usare solo accessori originali Würth.**

Rischi residui

Anche quando il prodotto viene utilizzato come indicato, sarà ancora impossibile eliminare completamente alcuni fattori di rischio residuo. L'operatore dovrà prestare particolare ed ulteriore attenzione a questi punti per ridurre il rischio di gravi lesioni alla persona.

- Lesioni all'udito - Indossare cuffie di protezione adatte e limitare l'esposizione.
- Lesioni alla vista - Indossare occhiali o schermi di protezione quando si utilizza il prodotto.
- Lesioni causate da vibrazioni - Limitare l'esposizione e seguire le istruzioni sulla riduzione dei rischi in questo manuale.
- Scosse elettriche in caso di contatto con fili nascosti - Reggere il prodotto solo dalle superfici isolate.
- Lesioni all'apparato respiratorio da polvere causate da messa in funzione del prodotto. - Indossare protezioni adeguate a seconda del tipo di polvere.

Specifiche dell'utensile

Avvitatore per cartongesso cordless

ATS 18 AUTOMATIC

Codice articolo	5701 409 000
Voltaggio	18 V/DC
Velocità senza carico	0 - 5000 min ⁻¹
Torsione massima	5 Nm
Peso - secondo la Procedura EPTA 01/2014	1.34 kg (2.0 ah) - 1.6 kg (5.0 ah)
Peso, non incluso nel gruppo batteria	0.91 kg
Temperatura ambientale di esercizio per l'utensile e la batteria	0 - 40 °C
Temperatura ambientale di conservazione per l'utensile e la batteria	0 - 27 °C
Temperatura ambientale consigliata per il caricamento	5 - 40 °C
Tipo di batteria consigliato	LI 18V/4 Ah BASIC
	LI 18V/5 Ah BASIC
Caricatore consigliato	ALG 18/4 BASIC
	ALG 18/6 FAST

Familiarizzare con il prodotto

Vedere a pagina 3.




1. Cono terminale
2. Tasto di blocco
3. Interruttore di avvio/arresto
4. Luce al LED
5. Pulsante azionamento automatico
6. Gruppo batterie
7. Gancio per cinghia
8. Slitta di regolazione lunghezza vite
9. Calibro lunghezza vite
10. Reggipunte
11. Punta vite lunga
12. Terminale
13. Accessorio alimentazione automatica
14. Selettore di regolazione fresa
15. Pulsante di sgancio rapido




Utilizzo

L'avvitatore per cartongesso può essere utilizzato per fissare le viti sulle tavole di cartongesso quando si fissano le tavole di cartongesso alle incrostazioni di legno o metallo.

L'utente è responsabile dei danni causati da un utilizzo diverso da quello previsto.

Simboli

	Leggere tutti gli avvertimenti e le istruzioni di sicurezza.
	Avvertenze
V	Volt
	Corrente diretta
n ₀	Velocità a vuoto

	Conformità CE
	Marchio di conformità EurAsian
	I prodotti elettrici non devono essere smaltiti con i rifiuti domestici. Vi sono strutture per smaltire tali prodotti. Informarsi presso il proprio Comune o rivenditore di sicurezza per smaltire adeguatamente tali rifiuti.

Batteria

Una batteria che sia nuova o che non sia stata usata per un lungo periodo raggiunge la piena capacità dopo circa 2-3 cicli di caricamento e scaricamento.

Non appoggiare la batteria su dei radiatori né esporla alla luce solare intensa per lunghi periodi; temperature superiori a 50°C possono causare danni.

Tenere puliti i contatti e i terminali del caricatore e della batteria sostituibile. Per ottimizzarne la durata, caricare completamente la batteria dopo l'uso.

Protezione dai sovraccarichi

Quando si sovraccarica la batteria a causa di un consumo di energia molto alto, ad es. da applicazioni di coppia estremamente alte, inceppamento della punta, arresto improvviso o corto circuito, l'elettrotensile ronza per 2 secondi e poi si spegne automaticamente.

Per riavviarlo, rilasciare l'interruttore di accensione e poi premerlo nuovamente.

Sotto carichi estremi la batteria può riscaldarsi notevolmente. In tal caso la batteria si spegne.

Inserire la batteria nel caricatore per ricaricarla e riattivarla.

Aspirazione della polvere

Le polveri di materiali come rivestimenti al piombo, alcuni tipi di legno, minerali e metalli sono nocive per la salute. Toccando o inalando le polveri si possono avere reazioni allergiche e/o infezioni delle

vie respiratorie dell'utilizzatore o delle persone nelle vicinanze.

Certe polveri, come la segatura di rovere o di faggio, sono considerate cancerogene, soprattutto insieme agli additivi per il trattamento del legno (cromato, conservanti del legno). I materiali contenenti asbesto possono essere lavorati solo dagli specialisti.

- Fornire una buona ventilazione al luogo di lavoro.
- Si consiglia di indossare un respiratore con filtro di classe P2.

Osservare i relativi regolamenti nazionali per i materiali da lavorare.

Manutenzione e pulizia

- Scollegare la spina dalla presa di corrente e/o la batteria dall'elettrotensile prima di eseguire regolazioni, di sostituire gli accessori o di riporre l'elettrotensile stesso. Tale misura di sicurezza preventiva riduce il rischio di avviare accidentalmente l'elettrotensile.**
- Per lavorare in modo sicuro e corretto, tenere sempre puliti il prodotto e le feritoie di ventilazione.**

Se il prodotto si guasta nonostante l'attenzione prestata nelle procedure di fabbricazione e collaudo, la riparazione deve essere eseguita da un Würth master-Service.

In tutta la corrispondenza e negli ordini delle parti di ricambio, includere sempre il codice dell'articolo indicato sulla targhetta identificativa dell'utensile.

L'elenco corrente delle parti di ricambio per questo elettrotensile è reperibile in Internet all'indirizzo "http://www.wuerth.com/partsmanager" oppure può venire richiesto alla più vicina filiale Würth.

Garanzia

Per questo elettrotensile Würth forniamo una garanzia conforme alle normative legali specifiche del paese e valida a decorrere dalla data di acquisto (verificabile dalla fattura o dalla bolla di consegna). I danni verificatisi verranno corretti tramite sostituzione

o riparazione.

I danni causati da normale usura, sovraccarico o utilizzo improprio sono esclusi dalla garanzia.

Le richieste possono essere accettate solo se l'utensile viene inviato non smontato a una filiale Würth, al rappresentante commerciale Würth più vicino o a un agente dell'assistenza clienti per gli utensili Würth elettrici e ad aria compressa.

Smaltimento

Per tutelare l'ambiente, l'apparecchio, gli accessori e gli imballaggi devono essere smaltiti separatamente.

Non gettare gli elettrotensili fra i rifiuti domestici.

Solo per i paesi della CE:



secondo la Direttiva europea 2012/19/UE sui Rifiuti di Apparecchiature Elettriche ed elettroniche e il suo recepimento nella legislazione nazionale, gli elettrotensili che non sono più utilizzabili devono essere raccolti separatamente e smaltiti in una modalità corretta dal punto di vista ambientale.

Informazioni su rumori/vibrazioni

Valori del suono misurati determinati secondo lo standard EN 62841.

Tipicamente i livelli di rumorosità con pesatura A del prodotto sono: Livello pressione sonora 75,0 dB(A); Livello pressione sonora 86,0 dB(A) Incertezza K=3 dB (A)

Indossare una protezione dell'udito.

Valori complessivi delle vibrazioni (la somma vettoriale delle tre direzioni) determinati secondo EN 62841:

Valore delle emissioni vibrazioni $a_h = 0,9 \text{ m/s}^2$, Incertezza $K=1,5 \text{ m/s}^2$. (Avvitatore)

Il livello di emissioni di vibrazioni indicato nel foglio informativo è stato misurato secondo lo standard EN 62841 e potrà essere utilizzato per paragonare un utensile all'altro. Può essere utilizzato per una valutazione preliminare dell'esposizione.

Il livello di emissioni vibrazioni dichiarato rappresenta le principali applicazioni dell'utensile. Se l'utensile viene utilizzato per applicazioni diverse con accessori diversi o non viene svolta la manutenzione corretta su di esso, le emissioni delle vibrazioni potranno essere diverse. Ciò potrà significativamente aumentare il livello di esposizione durante il periodo totale di lavoro.

Una stima del livello di esposizione alle vibrazioni deve prendere in considerazione i tempi in cui l'utensile viene spento o è in funzione ma non viene utilizzato per operazioni di lavoro. Ciò potrà significativamente ridurre il livello di esposizione durante il periodo totale di lavoro.

Identificare misure di sicurezza addizionali per proteggere l'operatore dagli effetti delle vibrazioni quali: svolgere la manutenzione sull'utensile e gli accessori, tenere le mani calde, organizzare i ritmi di lavoro.

Dichiarazione di Conformità CE

Dichiariamo sotto la nostra unica responsabilità che questo prodotto è conforme alle seguenti normative o documenti di normazione:

EN 62841-1:2015,

EN 62841-2-2:2014,

EN 55014-1:2017,

EN 55014-2:2015,

EN IEC 63000:2018, conformemente alle Direttive 2006/42/CE, 2014/30/UE, 2011/65/UE.

Documento tecnico disponibile presso:

Adolf Würth GmbH & Co. KG, Abt. PPT
Reinhold-Würth-Straße 12 - 17,
74653 Künzelsau, GERMANY



Frank Wolpert
Capo Gestione Prodotti
Firmatario autorizzato



Dr.-Ing. Siegfried Beichter
Capo della Qualità
Firmatario autorizzato
Künzelsau: 26.07.2019

Soggetto a modifiche senza preavviso.

FR

Pour votre sécurité



Il est possible de travailler en toute sécurité avec ce produit uniquement après une lecture intégrale des informations relatives à l'utilisation et à la sécurité et le strict respect des instructions contenues dans le présent document.



Avertissements De Sécurité Généraux Pour L'outil Électrique

⚠ AVERTISSEMENT Lire tous les avertissements de sécurité, les instructions, les illustrations et les spécifications fournis avec cet outil électrique. Ne pas suivre les instructions énumérées ci-dessous peut provoquer un choc électrique, un incendie et/ou une blessure sérieuse.

Conserver tous les avertissements et toutes les instructions pour pouvoir s'y reporter ultérieurement.

Le terme «outil électrique» dans les avertissements fait référence à votre outil électrique alimenté par le secteur (avec cordon d'alimentation) ou votre outil électrique fonctionnant sur batterie (sans cordon d'alimentation).

Sécurité de la zone de travail

- Conserver la zone de travail propre et bien éclairée.** Les zones en désordre ou sombres sont propices aux accidents.
- Ne pas faire fonctionner les outils électriques en atmosphère explosive, par exemple en présence de liquides inflammables, de gaz ou de poussières.** Les outils électriques produisent des étincelles qui peuvent enflammer les poussières ou les fumées.
- Maintenir les enfants et les personnes présentes à l'écart pendant l'utilisation de l'outil électrique.** Les distractions peuvent vous faire perdre le contrôle de l'outil.

Sécurité électrique

- Il faut que les fiches de l'outil électrique soient adaptées au socle. Ne jamais modifier la fiche de quelque façon que ce soit. Ne pas utiliser d'adaptateurs avec des outils électriques à branchement de terre.** Des fiches non modifiées et des socles adaptés réduisent le risque de choc électrique.

- Éviter tout contact du corps avec des surfaces reliées à la terre telles que les tuyaux, les radiateurs, les cuisinières et les réfrigérateurs.** Il existe un risque accru de choc électrique si votre corps est relié à la terre.
- Ne pas exposer les outils électriques à la pluie ou à des conditions humides.** La pénétration d'eau à l'intérieur d'un outil électrique augmente le risque de choc électrique.
- Ne pas maltraiter le cordon. Ne jamais utiliser le cordon pour porter, tirer ou débrancher l'outil électrique. Maintenir le cordon à l'écart de la chaleur, du lubrifiant, des arêtes vives ou des parties en mouvement.** Des cordons endommagés ou emmêlés augmentent le risque de choc électrique.
- Lorsqu'on utilise un outil électrique à l'extérieur, utiliser un prolongateur adapté à l'utilisation extérieure.** L'utilisation d'un cordon adapté à l'utilisation extérieure réduit le risque de choc électrique.
- Si l'usage d'un outil électrique dans un emplacement humide est inévitable, utiliser une alimentation protégée par un dispositif à courant différentiel résiduel (RCD).** L'usage d'un RCD réduit le risque de choc électrique.

Sécurité des personnes

- Rester vigilant, regarder ce que vous êtes en train de faire et faire preuve de bon sens dans votre utilisation de l'outil électrique. Ne pas utiliser un outil électrique lorsque vous êtes fatigué ou sous l'emprise de drogues, de l'alcool**

ou de médicaments. Un moment d'inattention en cours d'utilisation d'un outil électrique peut entraîner des blessures graves.

- **Utiliser un équipement de protection individuelle. Toujours porter une protection pour les yeux.** Les équipements de protection individuelle tels que les masques contre les poussières, les chaussures de sécurité antidérapantes, les casques ou les protections auditives utilisés pour les conditions appropriées réduisent les blessures.
- **Éviter tout démarrage intempestif. S'assurer que l'interrupteur est en position arrêt avant de brancher l'outil au secteur et/ou au bloc de batteries, de le ramasser ou de le porter.** Porter les outils électriques en ayant le doigt sur l'interrupteur ou brancher des outils électriques dont l'interrupteur est en position marche est source d'accidents.
- **Retirer toute clé de réglage avant de mettre l'outil électrique en marche.** Une clé laissée fixée sur une partie tournante de l'outil électrique peut donner lieu à des blessures.
- **Ne pas se précipiter. Garder une position et un équilibre adaptés à tout moment.** Cela permet un meilleur contrôle de l'outil électrique dans des situations inattendues.
- **S'habiller de manière adaptée. Ne pas porter de vêtements amples ou de bijoux. Garder les cheveux et les vêtements à distance des parties en mouvement.** Des vêtements amples, des bijoux ou les cheveux longs peuvent être pris dans des parties en mouvement.
- **Si des dispositifs sont fournis pour le raccordement d'équipements pour l'extraction et la récupération des poussières, s'assurer qu'ils sont connectés et correctement utilisés.** Utiliser des collecteurs de poussière peut réduire les risques dus aux poussières.
- **Rester vigilant et ne pas négliger les principes de sécurité de l'outil sous prétexte que vous avez l'habitude de l'utiliser.** Une fraction de seconde d'inattention

peut provoquer une blessure grave.

Utilisation et entretien de l'outil électrique

- **Ne pas forcer l'outil électrique. Utiliser l'outil électrique adapté à votre application.** L'outil électrique adapté réalise mieux le travail et de manière plus sûre au régime pour lequel il a été construit.
- **Ne pas utiliser l'outil électrique si l'interrupteur ne permet pas de passer de l'état de marche à arrêt et inversement.** Tout outil électrique qui ne peut pas être commandé par l'interrupteur est dangereux et il faut le réparer.
- **Débrancher la fiche de la source d'alimentation et/ou enlever le bloc de batteries, s'il est amovible, avant tout réglage, changement d'accessoires ou avant de ranger l'outil électrique.** De telles mesures de sécurité préventives réduisent le risque de démarrage accidentel de l'outil électrique.
- **Conserver les outils électriques à l'arrêt hors de la portée des enfants et ne pas permettre à des personnes ne connaissant pas l'outil électrique ou les présentes instructions de le faire fonctionner.** Les outils électriques sont dangereux entre les mains d'utilisateurs novices.
- **Observer la maintenance des outils électriques et des accessoires. Vérifier qu'il n'y a pas de mauvais alignement ou de blocage des parties mobiles, des pièces cassées ou toute autre condition pouvant affecter le fonctionnement de l'outil électrique. En cas de dommages, faire réparer l'outil électrique avant de l'utiliser.** De nombreux accidents sont dus à des outils électriques mal entretenus.
- **Garder affûtés et propres les outils permettant de couper.** Des outils destinés à couper correctement entretenus avec des pièces coupantes tranchantes sont moins susceptibles de bloquer et sont plus faciles à contrôler.
- **Utiliser l'outil électrique, les accessoires et les lames etc., conformément à ces instructions, en tenant compte des**

conditions de travail et du travail à réaliser. L'utilisation de l'outil électrique pour des opérations différentes de celles prévues peut donner lieu à des situations dangereuses.

- **Il faut que les poignées et les surfaces de préhension restent sèches, propres et dépourvues d'huiles et de graisses.** Des poignées et des surfaces de préhension glissantes rendent impossibles la manipulation et le contrôle en toute sécurité de l'outil dans les situations inattendues.

Utilisation des outils fonctionnant sur batteries et précautions d'emploi

- **Ne recharger qu'avec le chargeur spécifié par le fabricant.** Un chargeur qui est adapté à un type de bloc de batteries peut créer un risque de feu lorsqu'il est utilisé avec un autre type de bloc de batteries.
- **N'utiliser les outils électriques qu'avec des blocs de batteries spécifiquement désignés.** L'utilisation de tout autre bloc de batteries peut créer un risque de blessure et de feu.
- **Lorsqu'un bloc de batteries n'est pas utilisé, le maintenir à l'écart de tout autre objet métallique, par exemple trombones, pièces de monnaie, clés, clous, vis ou autres objets de petite taille qui peuvent donner lieu à une connexion d'une borne à une autre.** Le court-circuitage des bornes d'une batterie entre elles peut causer des brûlures ou un feu.
- **Dans de mauvaises conditions, du liquide peut être éjecté de la batterie; éviter tout contact. En cas de contact accidentel, nettoyer à l'eau. Si le liquide entre en contact avec les yeux, rechercher en plus une aide médicale.** Le liquide éjecté des batteries peut causer des irritations ou des brûlures.
- **Ne pas utiliser un bloc de batteries ou un outil fonctionnant sur batteries qui a été endommagé ou modifié.** Les batteries endommagées ou modifiées peuvent avoir un comportement imprévisible provoquant un feu, une explosion ou un risque de blessure.
- **Ne pas exposer un bloc de batteries ou un outil fonctionnant sur batteries au feu ou à une température excessive.** Une exposition au feu ou à une température supérieure à 130 °C peut provoquer une explosion.
- **Suivre toutes les instructions de charge et ne pas charger le bloc de batteries ou l'outil fonctionnant sur batteries hors de la plage de températures spécifiée dans les instructions.** Un chargement incorrect ou à des températures hors de la plage spécifiée de températures peut endommager la batterie et augmenter le risque de feu.

Entretien

- **Faire entretenir l'outil électrique par un réparateur qualifié utilisant uniquement des pièces de rechange identiques.** Cela assure le maintien de la sécurité de l'outil électrique.
- **Ne jamais effectuer d'opération d'entretien sur des blocs de batteries endommagés.** Il convient que l'entretien des blocs de batteries ne soit effectué que par le fabricant ou les fournisseurs de service autorisés.

Avertissements de sécurité concernant le pistolet à vis pour cloisons sèches

- **Maintenez l'outil électrique par ses surface de préhension isolées lorsque vous effectuez des opérations susceptibles de mettre en contact une agrafe avec des câbles cachés.** Une agrafe qui entrerait en contact avec un câble «sous tension» pourrait véhiculer cette tension électrique vers les parties métalliques de l'outil et exposer l'opérateur à une décharge électrique.
- **Sécurisez la pièce à couper à l'aide d'un dispositif de serrage.** Une pièce à percer maintenue à l'aide de systèmes de fixations ou dans un étau est maintenue de façon plus sécurisée qu'à la main.
- **Toujours attendre l'arrêt complet de l'outil avant de le poser.** L'insert de l'outil peut

se bloquer et provoquer une perte de contrôle de l'outil.

- Ne pas ouvrir la batterie.** Danger de courts-circuits.
- Protéger la batterie de la chaleur, par exemple, de la lumière du soleil intense et continue, du feu, de l'eau et de l'humidité.** Danger d'explosion.
- En cas de dommage et de mauvaise utilisation de la batterie, une émission de vapeurs pourra se produire.** En cas de plaintes, respirer de l'air frais et consulter un médecin. Les vapeurs peuvent provoquer des irritations des voies respiratoires.
- Utiliser la batterie uniquement en association avec votre outil électrique Würth.** Cette mesure seule protège la batterie contre toute surcharge dangereuse.
- Utiliser uniquement des batteries Würth originales avec la tension indiquée sur la plaque d'identification de votre outil électrique.** Si vous utilisez d'autres batteries, par exemple des imitations, des batteries reconditionnées ou d'autres marques, il existe un risque de blessure et d'endommagement de vos biens en cas d'explosion des batteries.
- Utiliser uniquement des accessoires Würth originaux.**

Risques résiduels

Même lorsque le produit est utilisé selon les prescriptions, il reste impossible d'éliminer totalement certains facteurs de risque résiduels. L'opérateur doit toujours prêter particulièrement attention à ces points afin de réduire les risques de blessures graves.

- Atteinte à l'audition – Portez une protection auditive adaptée et limitez le temps d'exposition.
- Atteinte à la vue – Portez des lunettes ou un masque de protection lorsque vous utilisez le produit.
- Blessures dues aux vibrations - Limitez l'exposition et suivez les instructions sur la réduction des risques dans ce manuel.

- Décharge électrique après entrée en contact avec des fils cachés - Ne tenez le produit que par ses surfaces isolées.
- Atteinte respiratoire due aux poussières générées par l'utilisation du produit – Portez une protection adaptée au type de poussière.

Spécifications de l'outil

Pistolet à vis pour cloisons sèches sans fil	ATS 18 AUTOMATIC
Numéro de référence	5701 409 000
Tension	18 V/DC
Vitesse à vide	0 - 5000 min ⁻¹
Couple maximum	5 Nm
Poids - en respect de la procédure EPTA 01/2014	1.34 kg (2.0 ah) - 1.6 kg (5.0 ah)
Poids, sans bloc de batterie	0.91 kg
Température ambiante de fonctionnement pour l'outil et le bloc batterie	0 - 40°C
Température ambiante de stockage pour l'outil et le bloc batterie	0 - 27°C
Température ambiante conseillée pour charger la batterie	5 - 40°C
Type de batterie conseillé	LI 18V/4 Ah BASIC
	LI 18V/5 Ah BASIC
Chargeur conseillé	ALG 18/4 BASIC
	ALG 18/6 FAST

Apprenez à connaître votre produit

Voir page 3.

1. Cône d'embout

2. Bouton de verrouillage
3. Interrupteur de mise en marche
4. Éclairage à LED
5. Bouton d'entraînement automatique
6. Pack batterie
7. Accroche de ceinture
8. Coulisseau de réglage de longueur de vis
9. Jauge de longueur de vis
10. Logement d'embout de vissage
11. Mèche longue
12. Embout
13. Accessoire à entraînement automatique
14. Cadran de réglage de fraisure
15. Bouton de déverrouillage rapide

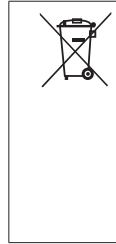
Utilisation prévue

Le pistolet à vis pour cloisons sèches peut être utilisé pour placer les vis à placo lors de la fixation de plaques de plâtre sur des fourrures en bois ou en métal.

L'utilisateur sera tenu responsable de tout dommage résultant d'une utilisation autre que celles qui sont prévues.

Symboles

	Lisez tous les avertissements de sécurité et toutes les instructions.
	Avertissement
V	Volts
	Courant continu
n_o	Vitesse à vide
	Conformité CE
	Marque de conformité d'Eurasie



Les produits électriques hors d'usage ne doivent pas être jetés avec les ordures ménagères. Recyclez-les par l'intermédiaire des structures disponibles. Contactez les autorités locales ou votre distributeur pour vous renseigner sur les conditions de recyclage.

Batterie

Une batterie neuve ou qui n'a pas été utilisée depuis longtemps ne fonctionnera pas à sa pleine capacité avant environ 2 à 3 cycles complets de charge/décharge.

Ne pas poser la batterie sur un radiateur et ne pas l'exposer à la lumière directe du soleil pendant de longues périodes. Les températures supérieures à 50 °C pourraient l'endommager.

Conserver le bon état de propreté des contacts/ bornes du chargeur et de la batterie remplaçable. Pour une durée de vie optimale, recharger complètement la batterie après utilisation.

Protection contre les surcharges

Lors de la surcharge de la batterie en raison d'une consommation électrique très élevée, par exemple dans des applications à couples extrêmement élevés, du blocage du foret, d'un arrêt soudain ou d'un court-circuit, l'outil électrique ronfle pendant 2 secondes, puis s'éteint automatiquement.

Pour redémarrer l'outil, relâcher l'interrupteur marche/arrêt, puis appuyer à nouveau dessus.

En cas de charge extrême, la batterie peut s'échauffer de façon considérable. Dans ce cas, elle s'éteindra.

Placer la batterie dans le chargeur pour la recharger et la réactiver.

Extraction de poussière

Les poussières générées par les matériaux comme les revêtements à base de plomb, certains types de bois, les minéraux et les métaux peuvent être dangereuses pour la santé. Le fait de toucher ou de respirer ces

poussières peut provoquer des réactions allergiques et/ou entraîner des infections respiratoires pour l'utilisateur ou les personnes se tenant à proximité.

Certaines poussières, comme la poussière de chêne ou de hêtre, sont considérées comme cancérigènes, en particulier en raison de la présence d'additifs de traitement du bois (chromate, produit de préservation du bois). Les matériaux contenant de l'amiante doivent être manipulés uniquement par des spécialistes.

- Assurer une bonne ventilation de la zone de travail.
- Il est conseillé de porter un masque de protection respiratoire équipé d'un filtre de classe P2.

Respecter les réglementations en vigueur dans votre pays concernant les matériaux à manipuler.

Entretien et nettoyage

- Débranchez l'appareil et/ou retirez le bloc batterie de l'outil électrique avant de réaliser tout réglage, de changer les accessoires ou de stocker l'outil électrique. Une telle mesure de sécurité préventive permet de réduire le risque de démarrage accidentel de l'outil électrique.**
- Pour un travail sûr et propre, conserver toujours l'outil et les fentes d'aération propres.**

Si l'outil connaît une défaillance malgré le soin apporté aux procédures de fabrication et d'essais, les réparations doivent être effectuées par un service après-vente agréé par Würth.

Dans toutes vos correspondances et commandes de pièces détachées, veuillez toujours indiquer le numéro de référence inscrit sur la plaque d'identification de la machine.

La liste des pièces de rechange actuelles de cet outil électrique est disponible sur Internet à l'adresse « <http://www.wuerth.com/partsmanager> » ou peut être obtenue auprès de votre succursale Würth la plus proche.

Garantie

Pour cet outil électrique Würth, nous proposons une garantie conforme aux réglementations juridiques/spécifiques au pays à compter de la date d'achat (indiquée sur la facture ou le bon de livraison). Les dommages survenus seront pris en charge par voie de remplacement ou de réparation.

Les dommages occasionnés par l'usure normale, la surcharge ou une mauvaise manipulation sont exclus de la garantie.

Les réclamations ne pourront être acceptées que si l'outil électrique est envoyé non démonté à une succursale Würth, à votre représentant commercial Würth ou au service client dédié aux outils électriques ou à air comprimé Würth.

Élimination

Pour protéger l'environnement, le produit, les accessoires et les emballages doivent être triés.

Ne pas jeter les outils électriques avec les ordures ménagères !

Pour les pays de l'UE uniquement :



Conformément à la directive européenne 2012/19/EU relative aux déchets d'équipements électriques et électroniques (DEEE) et à sa transcription dans la législation nationale, les outils électriques qui ne sont plus utilisables doivent être collectés séparément et éliminés d'une façon correcte d'un point de vue environnemental.

Informations sur le bruit et les vibrations

Valeurs du son mesuré déterminées selon EN 62841 :

En standard, les niveaux sonores pondérés A de l'outil sont : Niveau de pression sonore 75,0 dB(A); Niveau de pression sonore 86,0 dB(A) Incertitude K = 3 dB (A)

Porter des protections auditives !

Valeurs vibratoires globales (somme vectorielle des trois directions) déterminées selon la norme EN 62841 :

Valeur d'émission de vibrations $a_h = 0,9 \text{ m/s}^2$, Incertitude $K=1,5 \text{ m/s}^2$. (Tournevis)

Le niveau d'émission de vibrations indiqué dans ce feuillet d'information a été mesuré en concordance avec un test standardisé fourni par EN 62841 et peut être utilisé pour comparer un outil à un autre. Il peut être utilisé pour une évaluation préliminaire de l'exposition aux vibrations.

Le niveau déclaré des émissions de vibrations se rapporte à l'utilisation principale de l'outil. Cependant, si l'outil est utilisé pour des applications différentes, avec des accessoires différents ou mal entretenus, l'émission de vibrations peut être différente. Ceci peut augmenter de façon significative le niveau d'exposition au cours de la durée totale du travail.

Une estimation du niveau d'exposition aux vibrations doit également tenir compte des périodes pendant lesquelles l'outil est arrêté et des périodes pendant lesquelles il est en marche sans être utilisé. Ceci peut diminuer de façon significative le niveau d'exposition au cours de la durée totale du travail.

Prenez des mesures de sécurité supplémentaires pour protéger l'opérateur des effets des vibrations, telles que: maintenez l'outil et ses accessoires, gardez vos mains chaudes, organisez votre travail.

Déclaration de conformité CE

Nous déclarons, sous notre seule responsabilité, que ce produit est conforme aux normes ou documents de normalisation suivant :

EN 62841-1:2015,
EN 62841-2-2:2014,
EN 55014-1:2017,
EN 55014-2:2015,

EN IEC 63000:2018, conformément aux directives 2006/42/CE, 2014/30/EU et 2011/65/EU.

Fichier technique disponible sur :

Adolf Würth GmbH & Co. KG, Abt. PPT
Reinhold-Würth-Straße 12 - 17,
74653 Künzelsau, GERMANY



Frank Wolpert
Responsable de la gestion des produits
Signataire autorisé



Dr.-Ing. Siegfried Beichter
Responsable Qualité,
Signataire autorisé
Künzelsau: 26.07.2019

Susceptible de modifications sans préavis.

ES
Para su seguridad


Trabajar de forma segura con este producto solo es posible si se lee en su totalidad la información de uso y seguridad, y si se siguen de forma estricta las instrucciones incluidas en dicha información.


Instrucciones generales de seguridad de la herramienta

⚠ ADVERTENCIA Lea atentamente todas las advertencias, instrucciones y especificaciones suministradas con la herramienta, y consulte las ilustraciones. No seguir las instrucciones que se detallan a continuación podría provocar una descarga eléctrica, fuego y/o lesiones graves.

Guarde estas advertencias e instrucciones para poder consultarlas posteriormente.

El término "herramienta eléctrica" que se emplea en las siguientes instrucciones de seguridad designa tanto las herramientas eléctricas que se conectan a la red de alimentación eléctrica como las herramientas sin cable.

SEGURIDAD DEL LUGAR DE TRABAJO

- El lugar de trabajo debe estar limpio y bien iluminado.** Las zonas oscuras o poco despejadas pueden provocar accidentes.
- No utilice herramientas eléctricas en presencia de elementos explosivos, por ejemplo en lugares donde haya líquidos, gases o polvo inflamables.** Las chispas generadas por las herramientas eléctricas pueden producir un incendio o provocar una explosión.
- Cuando se utiliza una máquina eléctrica, los niños, las demás personas y los animales deben permanecer lejos de la zona de trabajo.** De lo contrario, podrían distraerle y hacerle perder el control de la herramienta.

SEGURIDAD ELÉCTRICA

- El enchufe de la herramienta eléctrica debe corresponder a la toma de**

corriente. No modifique ni haga ninguna operación de mantenimiento en el enchufe. No utilice adaptadores con herramientas eléctricas con conexión a tierra o a masa. De este modo, evitará el riesgo de recibir una descarga eléctrica.

- Evite todo contacto con superficies que tengan conexión a tierra o a masa (es decir, tubos, radiadores, cocinas, neveras, etc.).** El riesgo de recibir una descarga eléctrica aumenta si una parte de su cuerpo está en contacto con elementos que tienen conexión a tierra o a masa.
- No exponga las herramientas eléctricas a la lluvia o a la humedad.** El riesgo de recibir una descarga eléctrica aumenta si entra agua en la herramienta eléctrica.
- Compruebe que el cable de alimentación está en buen estado. No sostenga la herramienta por el cable de alimentación ni tire del cable para desenchufarla. Mantenga el cable de alimentación lejos de toda fuente de calor, aceite, objetos con bordes cortantes y elementos en movimiento.** El riesgo de recibir una descarga eléctrica aumenta si el cable de alimentación está dañado o anudado.
- Cuando trabaje al aire libre, utilice exclusivamente alargaderas diseñadas para tal fin.** De este modo, evitará el riesgo de recibir una descarga eléctrica.
- Si se ve obligado a utilizar la herramienta en un ambiente húmedo, enchúfela a una toma de corriente protegida por un dispositivo diferencial residual (DDR). El**

uso de un dispositivo DDR reduce los riesgos de descargas eléctricas.

SEGURIDAD PERSONAL

- Preste mucha atención a lo que está haciendo y use su sentido común al trabajar con una herramienta eléctrica. No utilice la herramienta eléctrica cuando esté cansado o bajo los efectos del alcohol o de drogas, o si toma medicamentos.** No olvide nunca que basta con un segundo de inatención para herirse gravemente.
- Utilice dispositivos de protección. Protéjase siempre la vista.** De acuerdo a las condiciones de trabajo, lleve también una mascarilla antipolvo, calzado antideslizante, un casco o elementos de protección auditiva para evitar heridas graves.
- Evite que la máquina se ponga en marcha accidentalmente. Compruebe que el interruptor está en la posición "apagado" antes de enchufar la herramienta a una toma de corriente o colocar la batería, y antes de coger o transportar la herramienta.** Para evitar el riesgo de accidentes, no desplace la herramienta con el dedo en el gatillo y no la enchufe ni coloque la batería si el interruptor está en la posición "funcionamiento".
- Retire las llaves de apriete antes de poner en marcha la herramienta.** Si deja una llave de apriete en uno de los elementos móviles de la herramienta, se puede producir un accidente con heridas corporales graves.
- Mantenga siempre el equilibrio. Afírmese bien en sus piernas y no extienda demasiado el brazo.** Una posición de trabajo estable permite controlar mejor la herramienta en caso de producirse algún imprevisto.
- Utilice ropa adecuada. No utilice prendas amplias ni joyas. No acerque el pelo ni la ropa a las piezas móviles.** Las prendas amplias, las joyas y el cabello largo pueden engancharse en los elementos que están en movimiento.
- Si la herramienta se suministra con un dispositivo aspirador de polvo, cerciéndose de que esté correctamente instalado y que se utiliza como corresponde.** De este modo, reducirá el riesgo de accidentes.
- No permita que la familiaridad adquirida por el uso frecuente de las herramientas le haga bajar la guardia o ignorar los principios de seguridad de las herramientas.** Una negligencia podría provocar graves lesiones en una fracción de segundo.

UTILIZACIÓN Y MANTENIMIENTO DE LAS HERRAMIENTAS ELÉCTRICAS

- No fuerce la herramienta. Utilice la herramienta que mejor se adecue al trabajo que desee realizar.** Tendrá un rendimiento más eficaz y trabajará con más seguridad si la utiliza al régimen para el que ha sido diseñada.
- No utilice una herramienta eléctrica si el interruptor no funciona correctamente.** Una herramienta que no se puede poner en marcha y apagar correctamente es peligrosa y debe repararse obligatoriamente.
- Desconecte el enchufe de la fuente de alimentación y/o extraiga el conjunto de baterías, si se puede sacar, de la herramienta eléctrica antes de realizar ningún ajuste, de cambiar accesorios o de almacenar las herramientas eléctricas.** De este modo, reducirá el riesgo de que la herramienta se ponga en marcha inadvertidamente.
- Guarde las herramientas eléctricas fuera del alcance de los niños. No deje que esta herramienta sea utilizada por personas que desconozcan su funcionamiento o las instrucciones de seguridad indicadas en este manual de instrucciones.** Las herramientas eléctricas son peligrosas cuando están en manos de personas inexpertas.
- Conserve las herramientas eléctricas y los accesorios. Controle la alineación de las piezas móviles. Cerciéndose de**

que ninguna pieza esté rota. Controle el montaje y todos los elementos que puedan afectar el funcionamiento de la herramienta. Si una pieza se encuentra dañada, hágala reparar antes de utilizar la herramienta. Muchos accidentes se producen porque no se ha realizado un mantenimiento adecuado de las herramientas.

- **Mantenga sus herramientas limpias y bien afiladas.** Si la herramienta de corte está bien afilada y limpia, es menos probable que se bloquee y podrá controlarla mejor.
- **Utilice la herramienta eléctrica, los accesorios, las puntas de atornillar, etc. siguiendo las presentes instrucciones de uso, teniendo en cuenta las características de uso y el trabajo que deba realizar.** Para evitar situaciones peligrosas, utilice la herramienta eléctrica únicamente para las tareas para las que ha sido diseñada.
- **Mantenga las superficies de agarre y los manillares secos, limpios y sin aceite ni grasa.** Las superficies de agarre y los manillares escurridizos no permiten una manipulación y control seguros de la herramienta en situaciones inesperadas.

INSTRUCCIONES DE SEGURIDAD ESPECÍFICAS PARA LAS HERRAMIENTAS SIN CABLE

- **Cargue la batería exclusivamente con el cargador recomendado por el fabricante.** Un cargador adaptado a determinada clase de batería puede producir un incendio si se emplea con una batería diferente.
- **Sólo se debe emplear una clase de batería específica con una herramienta sin cable.** El uso de cualquier otra batería puede provocar un incendio.
- **Cuando no utilice la batería, manténgala alejada de objetos metálicos como clips, monedas, llaves, tornillos, clavos o cualquier otro objeto que podría conectar los contactos entre sí.** Un cortocircuito en los contactos de la batería puede

provocar quemaduras o incendios.

- **Evite todo contacto con el líquido de la batería en caso de pérdida debida a una utilización incorrecta. Si llegara a producirse, enjuague inmediatamente con agua la zona afectada.** Si sus ojos se ven afectados, consulte a un médico. El líquido proyectado de una batería puede provocar irritaciones o quemaduras.
- **No utilice una batería o una herramienta si está dañada o modificada.** Las baterías dañadas o modificadas pueden presentar un comportamiento impredecible que resulte en fuego, explosión o riesgo de lesión.
- **No exponga la batería o herramienta al fuego ni a una temperatura excesiva.** La exposición al fuego o a una temperatura superior a los 130 °C puede provocar una explosión.
- **Siga todas las instrucciones de carga y no cargue la batería o la herramienta fuera del rango de temperatura especificado en las instrucciones. Una carga inadecuada o a una temperatura fuera del rango especificado puede dañar la batería y aumentar el riesgo de incendio.**

MANTENIMIENTO

- **Las reparaciones deben quedar en manos de un técnico cualificado, utilizando únicamente piezas de recambio originales.** De este modo, podrá utilizar su herramienta eléctrica sin peligro.
- **Nunca repare baterías dañadas.** La reparación de baterías solo debería realizarla el fabricante o proveedores de servicio autorizados.

Advertencias de seguridad para la pistola atornilladora para paneles de yeso

- **Sujete la herramienta motorizada por las superficies de agarre aisladas al realizar una operación en la que el fijador pueda estar en contacto con el cableado oculto.**

El contacto de las brocas con un cable con corriente puede cargar las partes metálicas de la herramienta y puede provocar una descarga eléctrica.

- Sujete la pieza de trabajo con un dispositivo de sujeción.** Es más seguro sujetar una pieza de trabajo con dispositivos de fijación o en un torno que hacerlo con la mano.
- Espera siempre a que el producto se haya detenido por completo antes de dejarlo.** El mandril puede atascarse y provocar la pérdida de control sobre la herramienta eléctrica.
- No abra la batería.** Peligro de cortocircuito.
- Proteja la batería contra el calor, por ejemplo, contra la exposición continua a la luz del sol intensa, fuego, agua y humedad.** Peligro de explosión.
- En caso de daños y de un uso inadecuado de la batería, puede que se emitan vapores.** En caso de que se produzcan quejas, busque aire fresco y solicite atención médica. Los vapores pueden provocar una irritación en el sistema respiratorio.
- Utilice la batería solamente en combinación con su herramienta eléctrica de Würth.** Esta medida evitará que la batería pueda sufrir sobrecargas peligrosas.
- Utilice únicamente baterías originales de Würth que ofrezcan la tensión indicada en la placa de características de su herramienta eléctrica.** Si se utilizan otras baterías, por ejemplo, baterías reacondicionadas o de otras marcas, existe peligro de lesión y de daños materiales debido al riesgo de que exploten las baterías.
- Utilice únicamente accesorios originales de Würth.**

Riesgos residuales

Incluso cuando se utiliza el producto según las instrucciones, sigue siendo imposible eliminar por completo ciertos factores de riesgo residuales. El usuario debe prestar especial atención a estos puntos

para minimizar el riesgo de lesiones personales graves.

- Lesiones auditivas - Use protección adecuada para los oídos y limite el tiempo de exposición
- Lesiones oculares - Hay que llevar pantallas o gafas de protección para los ojos cuando se utilice el aparato.
- Lesiones por vibración - Limite la exposición y siga las instrucciones sobre la reducción de riesgos en este manual.
- Descarga eléctrica por contacto con cables ocultos - Sujete el aparato únicamente por las superficies aislantes.
- Daños respiratorios debido al polvo generado al utilizar el producto - Utilice la protección adecuada según el tipo de polvo.

Especificaciones de la herramienta

Pistola atornilladora inalámbrica para paneles de yeso

ATS 18 AUTOMATIC

Número de referencia del artículo	5701 409 000
Tensión	18 V/DC
Sin velocidad de carga	0 - 5000 min ⁻¹
Torsión máxima	5 Nm
Peso - conforme al Procedimiento EPTA 01/2014	1.34 kg (2.0 ah) - 1.6 kg (5.0 ah)
Peso, sin incluir la batería	0.91 kg
Temperatura ambiente de funcionamiento para la herramienta y la batería	0 - 40 °C
Temperatura ambiente de almacenamiento para la herramienta y la batería	0 - 27 °C
Temperatura ambiente recomendada para la carga	5 - 40 °C

Tipo de batería recomendado LI 18V/4 Ah
BASIC

LI 18V/5 Ah
BASIC

Cargador recomendado ALG 18/4 BASIC

ALG 18/6 FAST

Conozca el producto

Consulte la página 3.

1. Cono frontal
2. Botón de bloqueo
3. Gatillo
4. Led
5. Botón de accionamiento automático
6. Batería
7. Pinza para cinturón
8. Mando de ajuste de la longitud de los tornillos
9. Indicador de longitud de los tornillos
10. Portabrocas
11. Punto de atornillado larga
12. Frontal
13. Accesorio para alimentación automática
14. Dial de ajuste de avellanado
15. Botón de liberación rápida

Uso previsto

La pistola de atornillado para paneles de yeso se puede utilizar para la colocación de tornillos en paneles de yeso cuando se vayan a fijar paneles de placa de yeso para enrasar estructuras de madera o metal.

El usuario será responsable de cualquier daño provocado por un uso que no sea el previsto.

Símbolos

	Lea todas las instrucciones y advertencias de seguridad.
	Advertencia
V	Voltios
	Corriente directa
n_0	Velocidad sin carga
	Conformidad CE
	Certificado EAC de conformidad
	Los productos eléctricos de desperdicio no deben desecharse con desperdicios caseros. Por favor recíclelos donde existan dichas instalaciones. Compruebe con su autoridad local o minorista para reciclar.

Batería

Una batería nueva o que no se haya utilizado durante un periodo de tiempo prolongado no alcanzará su máxima capacidad hasta que hayan transcurrido 2-3 ciclos de carga/descarga.

No coloque la batería sobre radiadores ni la esponja a la luz directa del sol durante periodos de tiempo prolongados; las temperaturas superiores a los 50 °C causarán daños en la batería.

Mantenga limpios los contactos/terminales del cargador y de la batería reemplazable. Para maximizar su vida útil, cargue por completo la batería después de cada uso.

Protección contra sobrecargas

Cuando la batería se sobrecarga debido a un consumo eléctrico muy elevado, por ejemplo, en aplicaciones con un par extremadamente alto, atasco de la broca,

paradas repentinas o cortocircuitos, la herramienta eléctrica emitirá un zumbido durante 2 segundos y, a continuación, se apagará automáticamente.

Para volver a poner en marcha la herramienta eléctrica, suelte el interruptor de encendido/apagado y vuelva a presionarlo.

La batería se puede calentar de forma considerable si se somete a una carga extrema. En este caso, la batería se desactivará.

Cargue la batería en el cargador para recargarla y reactivarla.

Extracción de polvo

Los polvos procedentes de materiales como revestimientos con contenido de plomo, algunos tipos de maderas, minerales y metales pueden ser nocivos para la salud. El contacto o la inhalación de los polvos puede provocar reacciones alérgicas y/o producir infecciones respiratorias en los usuarios o en otras personas expuestas.

Algunos polvos, como el polvo de roble o haya, se consideran carcinógenos, especialmente en conexión con aditivos para el tratamiento de la madera (cromatos o conservantes para la madera). Los materiales que contienen amianto solo pueden ser tratados por especialistas.

- Mantenga una ventilación adecuada del lugar de trabajo.
- Se recomienda utilizar un respirador con un nivel de filtrado de clase P2.

Respete las normas aplicables en su país en relación con los materiales de trabajo.

Mantenimiento y limpieza

- Desconecte el enchufe de la fuente de alimentación y/o el paquete de baterías de la herramienta eléctrica antes de realizar ningún ajuste, cambiar los accesorios o guardar las herramientas eléctricas. Estas medidas de seguridad preventivas reducen el riesgo de encender la herramienta eléctrica**

accidentalmente.

- Para disfrutar de un uso adecuado y seguro, mantenga limpio el producto y las ranuras ventilación en todo momento.**

Si el producto sufre una avería a pesar de la atención prestada en los procedimientos de fabricación y comprobación, la reparación del producto se deberá llevar a cabo en un centro de servicio autorizado de Würth.

En toda la correspondencia y pedidos de piezas de recambio, incluya siempre el número de referencia del artículo que aparece indicado en la placa de características de la máquina.

La lista actual de piezas de recambio para esta herramienta eléctrica se puede consultar en Internet, en la dirección «<http://www.wuerth.com/partsmanager>», o se puede solicitar a su delegación de Würth más cercana.

Garantía

Para esta herramienta eléctrica de Würth, ofrecemos una garantía que está de acuerdo con lo establecido en la normativa legal/específica del país y que es válida desde la fecha de compra (verificada mediante la factura o documento de entrega). Los daños que haya sufrido el producto se corregirán mediante sustitución o reparación.

Los daños que haya sufrido el producto por un desgaste normal, sobrecarga o un manejo inadecuado estarán excluidos de la garantía.

Las reclamaciones solo se podrán aceptar si la herramienta eléctrica se envía sin desensamblar a una delegación de Würth, a su representante de ventas de Würth o a un agente de atención al cliente para herramientas eléctricas y de aire comprimido de Würth.

Eliminación

Para proteger el medio ambiente, debe separar el producto, los accesorios y los embalajes.

¡No deseche las herramientas eléctricas con los residuos domésticos!

Solo para países de la CE:



De acuerdo con lo establecido en la directriz europea 2012/19/UE sobre residuos de aparatos eléctricos y electrónicos y su implementación en las legislaciones nacionales, las herramientas eléctricas que ya no sean aptas para su uso se deben recoger por separado y eliminar de un modo correcto en términos ambientales.

Información sobre ruido/ vibración

Valores medidos del sonido en función de la norma EN 62841.

Habitualmente, los niveles de ruidos ponderados A del producto son: Nivel de presión sonora 75,0 dB(A); Nivel de presión sonora 86,0 dB(A). Incertidumbre $K=3$ dB (A)

¡Utilice protecciones auditivas!

Valores totales de vibraciones (suma de vectores de las tres direcciones) determinados de acuerdo con lo establecido en la norma EN 62841:

Valor de emisión de vibraciones $a_h = 0,9$ m/s^2 , Incertidumbre $K=1,5$ m/s^2 . (Atornillador)

El nivel de vibraciones indicado en esta hoja informativa ha sido medida de acuerdo con una prueba estándar que figura en la norma EN 62841 y que puede utilizarse para comparar una herramienta con otras. Puede ser utilizado para una evaluación preliminar de la exposición.

El nivel de emisión de las vibraciones declarado representa las principales aplicaciones de la herramienta. No obstante, si la herramienta se utiliza para diferentes aplicaciones, con diferentes accesorios o no recibe el mantenimiento adecuado, la emisión de las vibraciones puede ser diferente. Esto puede aumentar significativamente el nivel de exposición durante el período de trabajo total.

Una estimación del nivel de exposición a la vibración también debe tener en cuenta el tiempo en el que la herramienta está desconectada o cuando está conectada pero no está realizando ningún trabajo.

Esto puede reducir significativamente el nivel de exposición durante el período de trabajo total.

Identificar las medidas de seguridad adicionales para proteger al operador de los efectos de las vibraciones, tales como: mantenimiento de la herramienta y los accesorios, mantener las manos calientes, organización de los patrones de trabajo.

Declaración de conformidad CE

Declaramos, bajo nuestra responsabilidad exclusiva, que este producto está conforme con lo establecido en las siguientes normas o documentos de normalización:

EN 62841-1:2015,

EN 62841-2-2:2014,

EN 55014-1:2017

EN 55014-2:2015

EN IEC 63000:2018, de acuerdo con lo establecido en las Directivas 2006/42/EC, 2014/30/EU y 2011/65/EU.

Archivo técnico en:

Adolf Würth GmbH & Co. KG, Abt. PPT
Reinhold-Würth-Straße 12 - 17,
74653 Künzelsau, GERMANY



Frank Wolpert
Responsable de gestión de productos
Firmante autorizado



Dr.-Ing. Siegfried Beichter
Responsable de calidad,
Firmante autorizado
Künzelsau: 26.07.2019

Este documento puede verse sometido a cambios sin previo aviso.

PT

Para a sua segurança



Só é possível trabalhar em segurança com este produto após a leitura e cumprimento na íntegra das informações de utilização e segurança incluídas.



Avisos gerais de segurança de ferramentas eléctricas

AVISO Leia com atenção todas as advertências, instruções e especificações fornecidas com a ferramenta, e consulte as ilustrações. Se alguma das instruções listadas abaixo não for cumprida, daí poderá resultar choque eléctrico, incêndio e/ou ferimentos graves.

ConsERVE estas advertências e instruções para poder consultá-las mais tarde.

O termo "ferramenta eléctrica" utilizado nas instruções de segurança seguintes designa tanto as ferramentas eléctricas que se ligam à corrente como as ferramentas eléctricas sem fio.

SEGURANÇA DO ESPAÇO DE TRABALHO

- Mantenha a sua área de trabalho limpa e bem iluminada. As áreas desordenadas ou escuras são um convite para acidentes.
- Não utilize ferramentas eléctricas num ambiente explosivo, como por exemplo perto de líquidos, gases ou poeiras inflamáveis. As centelhas provenientes das ferramentas eléctricas podem incendiá-los ou fazê-los explodir.
- Mantenha as crianças, visitantes e animais domésticos afastados quando utilizar uma ferramenta eléctrica, porque poderiam distraí-lo e fazer-lhe perder o controlo da ferramenta.

SEGURANÇA ELÉCTRICA

- A ficha da ferramenta eléctrica deve estar adaptada à tomada. Nunca faça nenhuma intervenção na ficha. Nunca utilize um adaptador com ferramentas eléctricas ligadas à terra ou à massa. Evitará assim os riscos de choque eléctrico.

- Evite qualquer contacto com superfícies ligadas à terra ou à massa (isto é, tubos, radiadores, fogões, frigoríficos, etc.). Os riscos de choques eléctricos aumentam se uma parte do corpo ficar em contacto com superfícies ligadas à terra ou à massa.
- Nunca exponha uma ferramenta eléctrica à chuva nem à humidade. Os riscos de choque eléctrico aumentam se a água penetrar numa ferramenta eléctrica.
- Conserve o fio de alimentação em bom estado. Nunca segure a ferramenta pelo fio de alimentação e nunca puxe o fio para a desligar. Mantenha o fio de alimentação afastado de qualquer fonte de calor, de óleo, de objectos afiados ou de elementos em movimento. Os riscos de choque eléctrico aumentam se o fio estiver danificado ou emaranhado.
- Quando trabalhar no exterior, utilize unicamente extensões concebidas para uma utilização no exterior. Evitará assim os riscos de choque eléctrico.
- Se não puder evitar a utilização da ferramenta em ambiente húmido, ligue-se a uma alimentação eléctrica protegida por um dispositivo diferencial residual (DDR). A utilização de um dispositivo DDR limita os riscos de choques eléctricos.

SEGURANÇA PESSOAL

- Mantenha-se vigilante, observe bem o que faz e demonstre bom senso quando utiliza uma ferramenta eléctrica. Não utilize a sua ferramenta se estiver

cansado, sob a influência de bebidas alcoólicas ou de drogas ou se tomar medicamentos. Nunca se esqueça que basta um segundo de falta de atenção para se ferir gravemente.

- **Utilize dispositivos de protecção. Proteja sempre os olhos.** Conforme as circunstâncias, use também uma máscara anti-poeira, calçado antiderrapante, um capacete ou protecções auditivas para evitar os riscos de ferimentos graves.
- **Evite qualquer arranque por descuido. Certifique-se de que o interruptor está em “Desligar” antes de ligar a ferramenta a uma tomada ou de inserir a bateria, mesmo quando pega ou transporta a ferramenta.** Para evitar os riscos de acidentes, não desloque a ferramenta com o dedo no gatilho e não a ligue à corrente / não insira a bateria se o interruptor estiver na posição “Ligar”.
- **Retire as chaves de aperto antes de ligar a sua ferramenta.** Uma chave de aperto mantida presa num elemento móvel da ferramenta pode provocar ferimentos graves.
- **Tenha o cuidado de se encontrar sempre em posição de equilíbrio. Fique sempre bem apoiado nas pernas e não estique demasiado o braço.** Uma posição de trabalho estável permite controlar melhor a sua ferramenta em caso de evento fortuito.
- **Use roupas adequadas. Não use roupas folgadas nem jóias. Mantenha as suas roupas e o seu cabelo afastados de peças móveis.** As roupas folgadas, as jóias e os cabelos compridos podem ficar presos nos elementos em movimento.
- **Se a ferramenta for entregue com um sistema de aspiração da poeira, o mesmo deve ser instalado e utilizado correctamente.** Evitará assim os riscos de acidentes.
- **Mesmo que utilize frequentemente ferramentas eléctricas e esteja familiarizado com elas, não facilite e**

não ignore os princípios de segurança.

Uma acção descuidada ou uma falta de atenção podem causar ferimentos graves numa fracção de segundo.

UTILIZAÇÃO E MANUTENÇÃO DAS FERRAMENTAS ELÉCTRICAS

- **Não force a sua ferramenta. Utilize a ferramenta adaptada ao trabalho que quer efectuar.** A sua ferramenta eléctrica será mais eficaz e mais segura se a utilizar no regime para o qual foi concebida.
- **Não utilize uma ferramenta eléctrica se o interruptor não permitir pô-la em funcionamento e pará-la.** Uma ferramenta que não pode ser ligada e desligada correctamente é perigosa e deve ser reparada imperativamente.
- **Antes de fazer quaisquer ajustes, de mudar acessórios ou de guardar ferramentas eléctricas, desligue a alimentação eléctrica da ferramenta, desencaixando a ficha da tomada de rede eléctrica e/ou desmontando o conjunto de baterias (se for desmontável).** Desse modo reduz os riscos de arranque da ferramenta por descuido.
- **Arrume as ferramentas eléctricas fora do alcance das crianças. Não deixe as pessoas que não conhecem a ferramenta ou que não leram estas instruções de segurança utilizar a ferramenta.** As ferramentas eléctricas são perigosas em mãos de pessoas sem experiência.
- **Faça a manutenção das ferramentas eléctricas e dos acessórios. Verifique o alinhamento das peças móveis. Verifique se nenhuma peça está partida. Controle a montagem e qualquer outro elemento que possa afectar o funcionamento da ferramenta.** Se houver peças danificadas, mande reparar a sua ferramenta antes de a utilizar. Muitos acidentes são devidos a uma má manutenção das ferramentas.
- **Conserve as suas ferramentas limpas e afiadas.** Uma ferramenta de corte bem afiada

e limpa corre menos riscos de bloquear e é mais fácil de controlar.

- **Utilize a sua ferramenta eléctrica, os acessórios, as pontas, etc. conforme estas instruções de utilização, levando em conta as condições de utilização assim como as aplicações desejadas.** Para evitar situações perigosas, utilize a sua ferramenta eléctrica apenas para trabalhos para os quais foi concebida.
- **As pegas e as superfícies de contacto com as mãos têm de ser mantidas secas, limpas e livres de óleo e de gordura.** Se as pegas e as superfícies de contacto com as mãos estiverem escorregadias, o operador não consegue manejar a ferramenta de forma segura, nem consegue manter a ferramenta sob controlo em situações inesperadas.

INSTRUÇÕES DE SEGURANÇA ESPECÍFICAS AS FERRAMENTAS SEM FIO

- **Carregue a bateria somente com o carregador recomendado pelo fabricante.** Um carregador adaptado a um certo tipo de bateria pode desencadear um incêndio se for utilizado com outro tipo de bateria.
- **Só se deve utilizar um tipo de bateria específica com uma ferramenta sem fio.** O uso de qualquer outra bateria pode provocar um incêndio.
- **Quando a bateria não for utilizada, mantenha-a afastada de objectos metálicos como cliques, moedas, chaves, parafusos, pregos ou qualquer outro objecto que possa ligar os contactos entre si.** O curto-circuito dos contactos da bateria pode provocar queimaduras ou incêndios.
- **Evite qualquer contacto com o líquido da bateria em caso de fuga da bateria devido a uma utilização abusiva. Se isso ocorrer, lave a zona afectada com água limpa abundante.** Se os olhos forem atingidos, consulte também um médico. O líquido projectado de uma bateria pode provocar irritações ou queimaduras.

- **Não utilize conjuntos de baterias nem ferramentas que estejam danificadas ou que tenham sido modificadas.** Baterias danificadas ou modificadas podem ter um comportamento imprevisível e causar um incêndio, uma explosão ou ferimentos.
- **Não exponha conjuntos de baterias nem ferramentas ao fogo nem a temperaturas excessivas.** A exposição ao fogo ou a temperaturas acima de 130°C pode causar uma explosão.
- **Siga todas as instruções referentes ao carregamento e não carregue conjuntos de baterias nem ferramentas em temperaturas que excedam os valores especificados nas instruções.** Se o carregamento for feito de forma incorrecta ou em temperaturas que excedam os valores especificados, isso poderá danificar a bateria e aumentar o risco de incêndio.

MANUTENÇÃO

- **As reparações devem ser efectuadas por um técnico qualificado, utilizando unicamente peças sobresselentes de origem.** Desse modo poderá utilizar a sua ferramenta eléctrica com toda a segurança.
- **Nunca tente fazer reparações a conjuntos de baterias que estejam danificados.** Os conjuntos de baterias apenas podem ser reparados pelo fabricante ou por um concessionário de assistência técnica autorizada.

Avisos de segurança da pistola parafusos para gesso cartonado

- **Pegue na ferramenta eléctrica pelas partes isoladas sempre que executar uma operação em que o fixador possa entrar em contacto com fios eléctricos escondidos.** O contacto do fixador com um cabo com tensão eléctrica pode expor as peças metálicas da ferramenta à corrente eléctrica, o que pode provocar um choque ao operador.
- **Fixe a peça de trabalho com um**

dispositivo de fixação. É mais seguro prender uma peça de trabalho com grampos ou num torno do que prendê-la à mão.

- Aguarde sempre até que o produto tenha parado por completo antes de pousá-lo.** A peça da ferramenta pode prender e resultar na perda de controlo sobre a ferramenta elétrica.
- Não abra a bateria.** Perigo de curto-circuito.
- Proteja a bateria do calor, por exemplo, a utilização contínua sob a exposição solar direta, incêndios, água e humidade.** Perigo de explosão.
- Em caso de danos e utilização inadequada da bateria, poderão ser emitidos vapores.** Providencie ar fresco e procure assistência médica em caso de queixas. Os vapores podem irritar o sistema respiratório.
- Utilize a bateria apenas em conjunto com a sua ferramenta elétrica Würth.** Esta medida por si só protege a bateria de sobrecargas perigosas.
- Utilize apenas baterias Würth originais com a tensão indicada na chapa de nomenclatura da sua ferramenta elétrica.** Ao utilizar outras baterias, por exemplo, imitações, baterias recondiçionadas ou de outras marcas, existe o perigo de ferimentos, bem como de danos materiais devido à explosão das baterias.
- Utilize apenas acessórios Würth originais.**

Riscos residuais

Mesmo quando se utiliza o produto segundo as instruções, continua a ser impossível eliminar por completo certos fatores de risco residuais. O utilizador deve prestar especial atenção a estes pontos para minimizar o risco de lesões pessoais graves.

- Lesões auditivas - Use proteção adequada para os ouvidos e limite o tempo de exposição
- Lesões oculares - É preciso levar proteções ou óculos de proteção para os olhos quando se utiliza o produto.

- Lesões por vibração - Limite a exposição e siga as instruções dadas em Redução de Riscos neste Manual.
- Descarga elétrica por contacto com cabos ocultos - Fixe o produto apenas em superfícies isoladoras.
- Danos respiratórios devido ao pó gerado ao utilizar o produto - Utilize a proteção adequada segundo o tipo de pó.

Especificações da ferramenta

Pistola de parafusos para gesso cartonado sem fios	ATS 18 AUTOMATIC
Número do artigo	5701 409 000
Voltagem	18 V/DC
Velocidade sem carga	0 - 5000 min ⁻¹
Binário máximo	5 Nm
Peso - de acordo com o Procedimento EPTA 01/2014	1.34 kg (2.0 ah) - 1.6 kg (5.0 ah)
Peso, sem incluir a bateria	0.91 kg
Temperatura de funcionamento ambiente para a ferramenta e bateria	0 - 40 °C
Temperatura de armazenamento ambiente para a ferramenta e bateria	0 - 27 °C
Temperatura de carregamento ambiente recomendada	5 - 40 °C
Tipo de bateria recomendada	LI 18V/4 Ah BASIC
	LI 18V/5 Ah BASIC
Carregador recomendado	ALG 18/4 BASIC
	ALG 18/6 FAST

Conheça o seu produto

Consulte a página 3.

1. Cone do nariz

2. Botão de bloqueio
3. Interruptor do gatilho
4. Led
5. Botão de ativação automática
6. Bateria
7. Pinça para cinto
8. Guia de ajuste de comprimento do parafuso
9. Medidor de comprimento do parafuso
10. Suporte da broca
11. Ponta de parafuso longo
12. Nariz
13. Acessório de carregamento automático
14. Botão de ajuste de rebaixamento
15. Botão de libertação rápida

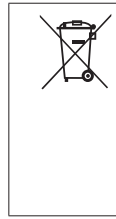
Utilização prevista

A pistola de parafusos para gesso cartonado pode ser utilizada para o posicionamento de parafusos para gesso cartonado ao fixar placas de gesso em vigas de madeira ou metal.

O utilizador é responsável por danos causados em virtude de uma utilização diferente da utilização prevista.

Símbolos

	Leia todos os avisos de segurança e todas as instruções.
	Aviso
V	Volts
	Corrente directa
n_0	Velocidade em vazio
	Conformidade CE
	Marca de conformidade EurAsian



Os aparelhos eléctricos antigos não devem ser eliminados juntamente com o lixo doméstico. Recicle onde existem instalações para o efeito. Verifique com as suas Autoridades Locais ou revendedor para obter informações sobre reciclagem.

Bateria

Uma bateria nova ou que não tenha sido utilizada durante um período de tempo prolongado não desenvolve a sua total capacidade até, aproximadamente, 2 - 3 ciclos de carga/descarga.

Não coloque a bateria sobre radiadores nem a exponha à luz solar direta durante períodos de tempo prolongados; as temperaturas acima de 50 °C podem provocar danos.

Mantenha os contactos/terminais do carregador e da bateria amovível limpos. Para uma vida útil otimizada, carregue totalmente a bateria após a utilização.

Proteção contra sobrecarga

Ao sobrecarregar a bateria através de um consumo de energia muito elevado, por exemplo, devido a aplicações de binário extremo, obstrução da broca, paragem repentina ou curto-circuito, a ferramenta eléctrica emitindo um zumbido durante 2 segundos e, em seguida, desliga-se automaticamente.

Para reiniciar a ferramenta eléctrica, liberte o interruptor para ligar/desligar e, em seguida, prima novamente.

A bateria pode aquecer consideravelmente sob cargas extremas. Neste caso, a bateria desliga-se.

Carregue a bateria no carregador para recarregá-la e reativá-la.

Extração de pó

O pó de materiais tais como revestimentos com teor de chumbo, alguns tipos de madeira, minerais e metais pode ser nocivo para a saúde. tocar ou inalar o pó pode provocar reacções alérgicas e/ou resultar em infeções respiratórias do utilizador ou transeuntes.

Determinados pós, tais como de carvalho ou faia, são considerados cancerígenos, especialmente em ligação com aditivos de tratamento da madeira (cromato, conservante da madeira). Os materiais com teor de amianto só podem ser trabalhos por especialistas.

- Providencie uma boa ventilação no local de trabalho.
- É recomendada a utilização de um filtro de classe P2.

Cumpra os regulamentos relevantes no seu país para os materiais utilizados.

Manutenção e limpeza

- Antes de fazer quaisquer ajustes, substituir acessórios ou armazenar ferramentas elétricas, desenchaxe a ficha da tomada da rede elétrica e/ou retire a bateria da ferramenta elétrica. Estas medidas de segurança preventivas reduzem o risco de ativar a ferramenta elétrica acidentalmente.**
- Para a realização de um trabalho correto e em segurança, mantenha sempre o produto e as aberturas de ventilação limpas.**

Em caso de falha do produto apesar dos procedimentos de manutenção e testes, a reparação deve ser realizada por um centro de assistência da Würth.

Inclua sempre o número do artigo indicado na placa de tipo da máquina em toda a correspondência e encomendas de peças sobresselentes.

Pode consultar a lista de peças sobresselentes atual para esta ferramenta elétrica na Internet em "<http://www.wuerth.com/partsmanager>" ou solicitá-la junto do seu representante Würth mais próximo.

Garantia

Para esta ferramenta elétrica Würth, fornecemos uma garantia em conformidade com os regulamentos legais/específicos do país a partir da data de compra

(comprovada pela fatura ou documento de entrega). Os danos ocorridos serão corrigidos por substituição ou reparação.

Os danos causados pelo desgaste normal, sobrecarga ou utilização incorreta estão excluídos desta garantia.

Só pode ser aceites reclamações ao abrigo da garantia se a ferramenta for enviada intacta a uma sucursal da Würth, ao seu representantes de vendas Würth ou a um agente de apoio ao cliente para ferramentas elétricas e de ar comprimido da Würth.

Eliminação

Para proteger o ambiente, o produto, os acessórios e as embalagens devem ser seleccionados.

Não elimine ferramentas elétricas juntamente com resíduos domésticos!

Apenas para países da CE:



De acordo com a Diretiva europeia 2012/19/EU para resíduos de equipamentos elétricos e eletrónicos e a sua implementação à luz do direito nacional, as ferramentas elétricas inutilizadas devem ser separadas e eliminadas de uma forma ambientalmente correta.

Informação de ruído/vibração

Valores medidos do som em função da norma EN 62841.

Em geral, os níveis de ruído do produtos medidos são: Nível da pressão sonora 75,0 dB(A); Nível da pressão sonora 86,0 dB(A). Incerteza K=3 dB (A)

Use proteção auditiva!

Valores gerais de vibração (som de vetores de três direções) determinados de acordo com a EN 62841:

Valor de emissão de vibrações $a_h = 0,9 \text{ m/s}^2$, Incerteza $K=1,5 \text{ m/s}^2$. (Aparafusadora a bateria)

O nível de vibrações indicado neste folheto foi medido de acordo com um teste standard que figura na norma EM 62841 e que se pode utilizar para comparar uma ferramenta com outras. Este pode ser usado para uma avaliação preliminar da exposição.

O nível de emissão de vibração declarado refere-se à aplicação principal da ferramenta. Contudo, se a ferramenta for usada para aplicações diferentes, com acessórios diferentes ou não for devidamente mantida, a emissão de vibrações pode diferir. Isto pode fazer aumentar significativamente o nível de exposição ao longo do período de trabalho total.

Uma estimativa do nível de exposição às vibrações deve ter, também, em consideração o tempo durante o qual a ferramenta está desligada ou em que está ligada mas não está a realizar qualquer trabalho. Isto pode reduzir significativamente o nível de exposição durante o período total de trabalho.

Identifique medidas adicionais de segurança que protejam o operador dos efeitos da vibração, tais como: realizar a manutenção da ferramenta e dos acessórios, manter as mãos quentes e a organização de padrões de trabalho.

Declaração de conformidade da CE CE

Declaramos sob nossa exclusiva responsabilidade que este produto está em conformidade com as seguintes normas ou documentos de normalização:

EN 62841-1:2015,

EN 62841-2-2:2014,

EN 55014-1:2017,

EN 55014-2:2015,

EN IEC 63000:2018, de acordo com as Diretivas 2006/42/EC, 2014/30/EU, 2011/65/EU.

Ficheiro técnico em:

Adolf Würth GmbH & Co. KG, Abt. PPT
Reinhold-Würth-Straße 12 - 17,
74653 Künzelsau, GERMANY



Frank Wolpert
Diretor de gestão do produto
Signatário autorizado



Dr.-Ing. Siegfried Beichter
Diretor de qualidade,
Signatário autorizado
Künzelsau: 26.07.2019

Sujeito a alteração sem aviso.

NL

Voor uw veiligheid



Veilig werken met dit product is alleen mogelijk als de bedienings- en veiligheidsinformatie volledig is gelezen en de instructies die deze bevat strikt worden opgevolgd.



Algemene veiligheidsvoorschriften

⚠ WAARSCHUWING Lees aandachtig alle waarschuwingen, aanwijzingen en specificaties die bij deze machine worden meegeleverd en bestudeer de afbeeldingen. Wanneer niet alle onderstaande instructies worden opgevolgd, kan dit leiden tot elektrische schok, brand en/of ernstig letsel.

Bewaar deze waarschuwingen en voorschriften zorgvuldig om ze ook later te kunnen inzien.

Met de term "elektrisch apparaat" in onderstaande veiligheidsvoorschriften worden alle type apparaten aangeduid, dus zowel apparaten met een netsnoer als apparaten met een accu.

VEILIGHEID VAN DE WERKPLEK

- Zorg dat uw werkruimte opgeruimd en goed verlicht is.** Rommelige of donkere plaatsen nodigen uit tot ongevallen.
- Gebruik elektrische apparaten nooit in een explosieve atmosfeer, bijvoorbeeld in de buurt van ontvlambare vloeistoffen, van gassen of van stofdeeltjes.** Door de vonken van elektrische apparaten kunnen deze in brand raken of ontploffen.
- Houd kinderen, omstanders en huisdieren op afstand als u een elektrisch apparaat gebruikt.** Zij zouden u kunnen afleiden, waardoor u de macht over het apparaat verliest.

ELEKTRISCHE VEILIGHEID

- De stekker van een elektrisch apparaat moet zonder meer passen op het stopcontact. Ga niet aan de stekker knoeien. Gebruik nooit een**

verloopstekker voor elektrische apparaten met aardaansluiting. Zo beperkt u de kans op elektrische schokken.

- Voorkom aanraking van geaarde oppervlakken (bijv. buizen, radiatoren, fornuizen, koelkasten, enz.).** Het gevaar voor elektrische schokken wordt groter als een deel van uw lichaam in aanraking is met een geaard oppervlak.
- Stel een elektrisch apparaat niet bloot aan regen of vochtigheid.** Het gevaar voor elektrische schokken wordt groter als er water binnentreedt in een elektrisch apparaat.
- Houd het netsnoer in goede staat. Til uw apparaat nooit op aan het netsnoer en probeer niet om de stekker uit het stopcontact te halen door aan het snoer te trekken. Houd het snoer uit de buurt van warmtebronnen, olie, snijdende voorwerpen en bewegende onderdelen.** Het gevaar voor elektrische schokken wordt groter als het netsnoer beschadigd is of in de knoop zit.
- Bij gebruik buitenshuis moeten eventuele verlengsnoeren geschikt zijn voor een dergelijk gebruik.** Zo beperkt u de kans op elektrische schokken.
- Als u niet anders kunt dan het apparaat in een vochtige omgeving gebruiken, sluit het dan in ieder geval aan op een stroomgroep die beveiligd is met een aardlekschakelaar.** Door toepassing van een aardlekschakelaar wordt het gevaar voor elektrische schokken beperkt.

PERSOONLIJKE VEILIGHEID

- **Blijf alert, kijk goed naar wat u doet en gebruik uw gezond verstand als u een elektrisch apparaat gebruikt. Gebruik het elektrisch apparaat niet wanneer u vermoeid bent of onder invloed bent van drank of drugs, of wanneer u medicijnen gebruikt.** Vergeet niet dat zelfs één seconde onoplettendheid ernstig lichamelijk letsel kan veroorzaken.
- **Gebruik persoonlijke beschermingsmiddelen. Bescherm altijd uw ogen.** Draag afhankelijk van de omstandigheden ook een stofmasker, schoenen met antislipzolen, een veiligheidshelm of gehoorbeschermers om gevaar voor ernstig lichamelijk letsel te beperken.
- **Zorg dat het apparaat niet ongewild in werking kan treden. Zorg ervoor dat de schakelaar op "uit" staat voordat u het apparaat op de stroom aansluit of de accu in het apparaat steekt of wanneer u het apparaat meeneemt of vervoert.** Beperk het gevaar voor ongelukken: verplaats het apparaat niet terwijl u een vinger op de schakelaar houdt en steek de stekker niet in het stopcontact / steek de accu niet in het apparaat als de schakelaar op "aan" staat.
- **Verwijder de stelsleutels voordat u het apparaat in werking zet.** Een achtergebleven stelsleutel die aan een bewegend onderdeel vastzit, kan ernstig lichamelijk letsel veroorzaken.
- **Zorg dat u altijd uw evenwicht goed kunt bewaren. Ga altijd stevig op uw benen staan en reik niet te ver weg met uw arm.** Door een stabiele werkpositie bent u beter in staat om uw gereedschap in bedwang te houden als er iets onverwachts gebeurt.
- **Draag geschikte kleding. Draag geen wijde kleding of sierraden. Houd uw haren en kleding uit de buurt van bewegende delen.** Wijde kleding, sierraden of lange haren kunnen beklemd raken in de bewegende delen.

- **Zorg ervoor dat het stofzuigstelsel goed is geïnstalleerd en ook wordt gebruikt wanneer het apparaat daarmee is uitgerust.** Zo voorkomt u gevaar voor ongelukken.
- **Zorg ervoor dat het frequent gebruik van en vertrouwd zijn met gereedschappen u niet laks maakt als het gaat om het opvolgen van de bijbehorende veiligheidsprincipes.** Een nochalante handeling kan in een fractie van een seconde ernstig letsel veroorzaken.

GEbruik EN ONDERHOUD VAN APPARATEN MET SNOER

- **U mag het apparaat niet overbelasten. Gebruik een apparaat dat geschikt is voor het werk dat u gaat doen.** Uw elektrisch apparaat zal veiliger en zekerder werken als u het gebruikt op het toerental waarvoor het berekend is.
- **Gebruik een elektrisch apparaat niet als u het niet meer met de schakelaar aan en uit kunt zetten.** Een apparaat dat niet meer op de normale manier aan-en uitgezet kan worden, is gevaarlijk en moet absoluut worden gerepareerd.
- **Koppel de stekker los van de stroombron en/of verwijder de accu, indien deze afneembaar is, van het gereedschap voordat u instellingen aanpast, accessoires wijzigt of voordat u elektrisch gereedschap opbergt.** Zo verkleint u het risico dat het apparaat ongewild in werking treedt.
- **Berg elektrische apparaten weg buiten bereik van kinderen. Laat het apparaat niet gebruiken door personen die het apparaat niet kennen of geen kennis hebben genomen van de veiligheidsvoorschriften.** Elektrische apparaten zijn gevaarlijk in handen van onervaren personen.
- **Het onderhoud van elektrisch gereedschap en accessoires. Controleer de uitlijning van de bewegende delen. Kijk of er geen onderdelen zijn gebroken.**

Controleer de montage en alle andere elementen die de goede werking van het gereedschap kunnen beïnvloeden. Als er iets beschadigd is, dient u uw apparaat eerst te laten herstellen voordat u het weer gebruikt. Ongelukken zijn vaak te wijten aan de slechte staat van onderhoud van het gereedschap.

- Houd uw gereedschap altijd scherp en schoon.** Wanneer het mes van snijgereedschap goed scherp en schoon is, bestaat er minder kans dat het geblokkeerd raakt. Ook kunt u het apparaat dan beter onder controle houden.
- Gebruik het elektrisch apparaat, de accessoires, de hulpstukken, enz. in overeenstemming met deze gebruiksvorschriften en houd daarbij rekening met de gebruiksomstandigheden en de gewenste toepassingen.** Gebruik een elektrisch apparaat uitsluitend voor de toepassingen waarvoor het bestemd is om gevaarlijke situaties te vermijden.
- Zorg dat handvatten en handgrepen droog, schoon en vrij van olie en vet blijven.** Gladde handvatten en handgrepen maken het onmogelijk het gereedschap in onverwachte situaties veilig te hanteren en te bedienen.

SPECIFIEKE VEILIGHEIDSVORSCHRIFTEN VOOR APPARATEN ZONDER SNOER

- Laad de accu van uw apparaat alleen op met behulp van het laadapparaat dat door de fabrikant is voorgeschreven.** Een lader die voor een bepaald type accu bedoeld is, kan brand veroorzaken als die voor een ander type accu wordt gebruikt.
- Accugereedschap mag alleen in combinatie met een bepaald type accu worden gebruikt.** Het gebruik van andere accu's kan brand veroorzaken.
- Houd de accu, wanneer deze niet gebruikt wordt, uit de buurt van metalen voorwerpen zoals paperclips, geldstukken, sleutels, spijkers, schroeven**

en andere metalen voorwerpen die verbinding tussen de klemmen zouden kunnen maken. Kortsluiting van de klemmen van de accu kan brandwonden of brand veroorzaken.

- Zorg dat u niet met accuvloeistof in aanraking komt als dit uit de accu is gelekt bij verkeerd gebruik. Mocht dit gebeuren, dan dient u de betreffende plekken overvloedig met helder water te spoelen.** Raadpleeg ook een arts als er vloeistof in uw ogen is gekomen. De uit een accu gestoten vloeistof kan irritaties of brandwonden veroorzaken.
- Gebruik geen accu's of gereedschappen die beschadigd zijn of waaraan wijzigingen zijn doorgevoerd. Beschadigde of aangepaste accu's kunnen zich onvoorspelbaar gedragen, wat kan leiden tot brand, explosie of letsel.**
- Stel accu's of gereedschappen niet bloot aan brand of overmatige temperaturen.** Blootstelling aan brand of temperaturen boven 130°C kan een explosie veroorzaken.
- Volg alle laadinstructies op en laad de accu of het gereedschap niet op buiten het temperatuurbereik dat in de instructies staat vermeld.** Het onjuist opladen of opladen buiten het aangegeven temperatuurbereik kan de accu beschadigen en het brandgevaar doen toenemen.

ONDERHOUD

- Eventuele reparaties mogen alleen door een bekwame vakman worden uitgevoerd met gebruik van originele reservedelen.** Zo kunt u het elektrisch apparaat veilig blijven gebruiken.
- Beschadigde accu's mogen nooit zelf worden gerepareerd.** Reparatie van accu's mag uitsluitend worden uitgevoerd door de fabrikant of door een bevoegde reparatieservice.

Veiligheids waarschuwingen voor gipsplaatschroefautomaat

- ❑ **Neem het gereedschap vast bij de grip wanneer de schroef contact kan maken met een verborgen draad.** Wanneer het apparaat contact maakt met een draad waarop spanning staat, kunnen niet-geïsoleerde onderdelen een elektrische schok veroorzaken.
- ❑ **Klem het werkstuk met een klem vast.** Een werkkoppervlak kan veiliger met kleminrichtingen of in een bankschroef worden vastgeklemd dan met de hand.
- ❑ **Wacht altijd totdat het apparaat volledig is gestopt vóórdát u het neerlegt.** Het inzetstuk van het gereedschap kan vastlopen, wat kan leiden tot verlies van controle over het elektrisch gereedschap.
- ❑ **Open de accu niet.** Gevaar op kortsluiting.
- ❑ **Bescherm de batterij tegen hitte, bijv. tegen continu fel zonlicht, vuur, water en vocht.** Gevaar op explosies.
- ❑ **Bij schade aan en onjuist gebruik van de accu kunnen dampen vrijkomen.** Zorg voor frisse lucht en vraag bij klachten om medisch advies. Tvaiki var kairināt elpošanas sistēmu.
- ❑ **Gebruik de accu alleen in combinatie met uw Würth-machine.** Alleen door deze maatregel wordt de accu tegen gevaarlijke overbelasting beschermd.
- ❑ **Gebruik alleen originele Würth-accu's met de spanning die wordt vermeld op het typeplaatje van uw elektrische gereedschap.** Bij gebruik van andere accu's, bijv. imitaties, gereviseerde accu's of andere merken, bestaat er gevaar op letsel en materiële schade door exploderende accu's.
- ❑ **Gebruik alleen originele Würth-accessoires.**

Restrisico's

Zelfs wanneer het product zoals voorgeschreven

wordt gebruikt, blijft het onmogelijk om alle restrisico's te voorkomen. De gebruiker moet vooral extra op deze punten letten om het risico op ernstig letsel te verminderen.

- ❑ Beschadiging aan het gehoor - Draag gehoorbescherming om blootstelling aan lawaai te beperken.
- ❑ Gezichtsbescherming - Draag een veiligheidsbril wanneer u het product gebruikt.
- ❑ Letsel veroorzaakt door trillingen - Zorg ervoor dat u niet teveel aan trillingen wordt blootgesteld en volg de instructies over het verminderen van risico in deze handleiding.
- ❑ Elektrische schok na contact met verborgen kabels - Houd het product uitsluitend aan de geïsoleerde oppervlakken vast.
- ❑ Letsels aan de luchtwegen ten gevolge van stof dat door de werking van het product wordt ingeademd. - Draag geschikte bescherming afhankelijk van het type stof.

Specificaties van gereedschap

Snoerloze schroefautomaat voor gipsplaten	ATS 18 AUTOMATIC
Artikelnummer	5701 409 000
Spanning	18 V/DC
Onbelast toerental	0 - 5000 min ⁻¹
Max. koppel	5 Nm
Gewicht - volgens EPTA-procedure 01/2014	1.34 kg (2.0 ah) - 1.6 kg (5.0 ah)
Gewicht, batterijpack niet inbegrepen	0.91 kg
Omgevingstemperatuur voor gebruik van het gereedschap en het accupakket	0 - 40 °C
Omgevingstemperatuur voor opslag van het gereedschap en het accupakket	0 - 27 °C

Aanbevolen omgevingstemperatuur voor opladen 5 - 40 °C

Aanbevolen accutype LI 18V/4 Ah BASIC

LI 18V/5 Ah BASIC

Aanbevolen oplader ALG 18/4 BASIC
ALG 18/6 FAST

Ken uw product

Zie pagina 3.

1. Neuskegel
2. Vergrendelknop
3. Activeringsschakelaar
4. LED-lamp
5. Knop voor automatische bediening
6. Batterijpak
7. Riemclip
8. Schuif voor aanpassing van schroeflengte
9. Meter voor schroeflengte
10. Schroeven
11. Lange schroefbit
12. Neus
13. Automatische voetbevestiging
14. Stelknop voor verzinken
15. Snelkoppeling

Beoogd gebruik

De schroefautomaat voor gipsplaten kan worden gebruikt om gipsplaat Schroeven te bevestigen bij het monteren van gipsplaat op hout of metaal.

De gebruiker is verantwoordelijk voor schade die wordt veroorzaakt door ander dan bedoeld gebruik.

Symbolen

	Lees alle veiligheidswaarschuwingen en instructies.
	Waarschuwing
V	Volt
	Gelijkstroom
n ₀	Onbelast toerental
CE	EG conformiteit
EAC	EurAsian-symbool van overeenstemming
	Elektrisch afval mag niet samen met ander huishoudafval worden weggegooid. Gelieve te recycleren indien de mogelijkheid bestaat. Neem contact op met uw gemeente of handelaar om advies te krijgen over recyclage.

Accu

Een accu die nieuw is of gedurende langere tijd niet is gebruikt, beschikt pas na ong. 2-3 oplaad-/ontlaadcycli over zijn volledige capaciteit.

Plaats de accu niet op radiatoren en stel de accu niet bloot aan intens zonlicht gedurende langere perioden. Temperaturen boven 50 °C veroorzaken schade.

Houd de contacten/aansluitingen van de oplader en de vervangbare accu schoon. Laad de accu na gebruik volledig op voor een optimale levensduur.

Bescherming tegen overbelasting

Bij overbelasting van de accu door zeer hoog stroomverbruik, bijv. bij toepassingen met extreem hoge koppelingen, vastlopen van de boorkop, plotseling stoppen of kortsluiting, geeft het elektrisch gereedschap gedurende 2 seconden een brommend geluid af en wordt het vervolgens automatisch

uitgeschakeld.

Laat de aan/uit-schakelaar los en druk deze opnieuw in om het elektrische gereedschap opnieuw te starten.

Bij extreme belasting kan de accu erg warm worden. In dit geval wordt de accu uitgeschakeld.

Laad de accu in de oplader op om deze op te laden en opnieuw te activeren.

Stofafzuiging

Stoffen van materialen zoals loodhoudende coatings, sommige houtsoorten, mineralen en metaal kunnen schadelijk voor de gezondheid zijn. Het aanraken of inademen van het stof kan allergische reacties veroorzaken en/of leiden tot luchtweginfecties van de gebruiker of omstanders.

Bepaalde stofdeeltjes, zoals stof van eiken- of beukenhout, worden als kankerverwekkend beschouwd, vooral in combinatie met additieven voor houtbehandeling (chromaat, houtbeschermingsmiddelen). Materialen die asbest bevatten, mogen alleen door specialisten worden bewerkt.

- Zorg op de werkplek voor een goede ventilatie.
- Het dragen van een P2-filtermasker wordt aanbevolen.

Houd u aan de relevante voorschriften in uw land voor de materialen waaraan wordt gewerkt.

Onderhoud en reiniging

- Haal de stekker van het gereedschap uit de stroombron en/of de accu vóórdat u wijzigingen aanbrengt, accessoires verwisselt of gereedschap opslaat. Dergelijke preventieve veiligheidsmaatregelen verminderen het risico dat het gereedschap per ongeluk wordt ingeschakeld.**
- Zorg ervoor dat de product- en ventilatiesleuven altijd schoon zijn, zodat u veilig en correct kunt werken.**

Als het product defect raakt, ondanks de zorg die is besteed aan productie- en testprocedures, moet

de reparatie door een Würth master-dienst worden uitgevoerd.

Vermeld bij alle correspondentie en bestellingen van de reserveonderdelen altijd het artikelnummer dat op het typeplaatje van het product staat vermeld.

De actuele lijst met reserveonderdelen voor dit elektrische gereedschap kan op internet worden bekeken via '<http://www.wuerth.com/partsmanager>' of kan bij uw dichtstbijzijnde Würth-vestiging worden aangevraagd.

Garantie

Voor deze Würth-machine bieden we vanaf de aankoopdatum een garantie in overeenstemming met de wettelijke/landspecifieke voorschriften (gecontroleerd via factuur of leveringsdocument). Ontstane schade wordt gecorrigeerd door vervanging of reparatie.

Schade die wordt veroorzaakt door normale slijtage, overbelasting of onjuiste behandeling valt niet onder de garantie.

Vorderingen kunnen alleen worden aanvaard als het elektrische gereedschap ongemonteerd wordt verzonden naar een Würth-filiaal, uw Würth-vertegenwoordiger of een klantenservicemedewerker voor perslucht- en elektrische gereedschap van Würth.

Verwijdering

Om het milieu te beschermen moeten het product, de accessoires en de verpakking gesorteerd bij een erkend recyclingcentrum worden aangeleverd.

Verwijder elektrisch gereedschap niet via het huishoudelijk afval!

Alleen voor EG-landen:



Overeenkomstig de Europese richtlijn 2012/19/EU voor afgedankte elektrische en elektronische apparatuur en de implementatie hiervan in nationaal recht, moet elektrisch gereedschap dat niet langer bruikbaar is, afzonderlijk worden ingezameld en op milieuvriendelijke wijze worden afgevoerd.

Gegevens geluid/trilling

Gemeten geluidswaarden bepaald in overeenstemming met EN 62841:

De A-gewogen geluidsniveaus van het apparaat zijn over het algemeen: Geluidsdrukniveau 75,0 dB(A); Geluidsdrukniveau 86,0 dB(A) Onzekerheid K=3 dB (A)

Draag gehoorbescherming!

Totale vibratiewaarden (vectorsom van drie richtingen) bepaald volgens EN 62841:

Trillingsemissiewaarde $a_h = 0,9 \text{ m/s}^2$, Onzekerheid $= 1,5 \text{ m/s}^2$. (Schroevendraaier)

Het trillingsemissieniveau dat op het informatieblad wordt vermeld werd gemeten in overeenstemming met een standaardtest in EN 62841 en kan worden gebruikt om werktuigen met elkaar te vergelijken. Het kan worden gebruikt voor een eerste evaluatie van de blootstelling.

Het aangegeven trillingsemissieniveau geeft de belangrijkste toepassingen van het werktuig weer. Als het gereedschap voor een andere toepassing met andere accessoires wordt gebruikt of slecht wordt onderhouden, kan de trillingsemissie afwijken. Dit kan de blootstelling over de totale werkperiode ernstig verhogen.

Een inschatting van het niveau aan blootstelling aan trillingen moet ook rekening houden met het aantal keren dat het werktuig wordt uitgeschakeld of wanneer het draait, maar niet voor de taak wordt gebruikt. Dit kan de blootstelling over de totale werkperiode ernstig verminderen.

Identificeer de bijkomende veiligheidsmaatregelen om de gebruiker te beschermen tegen de gevolgen van trillingen, zoals: onderhoud het gereedschap en de accessoires, houd uw handen warm, organiseer het werk.

EG-verklaring van overeenstemming

Wij verklaren onder eigen verantwoordelijkheid dat dit product voldoet aan de volgende normen of standaardisatiedocumenten:

EN 62841-1:2015,

EN 62841-2-2:2014,

EN 55014-1:2017,

EN 55014-2:2015,

EN IEC 63000:2018, in overeenstemming met de richtlijnen 2006/42/EC, 2014/30/EU, 2011/65/EU.

Technisch bestand op:

Adolf Würth GmbH & Co. KG, Abt. PPT
Reinhold-Würth-Straße 12 - 17,
74653 Künzelsau, GERMANY



Frank Wolpert
Hoofd productbeheer
Bevoegde ondertekenaar



Dr.-Ing. Siegfried Beichter
Hoofd van de afdeling Kwaliteit,
Bevoegde ondertekenaar
Künzelsau: 26.07.2019

Onderhevig aan verandering zonder kennisgeving.

DK

For din sikkerhed



At arbejde sikkert med dette produkt er kun muligt, når drifts- og sikkerhedsoplysningerne læses helt og anvisninger heri følges nøje.



Almindelige sikkerhedsregler for elværktøjet

⚠ ADVARSEL Læs alle omhyggeligt alle advarsler, anvisninger og specifikationer, som følger med maskinen, og studer illustrationerne. Manglende iagttagelse af samtlige nedenstående instrukser kan medføre elektrisk stød, brand og/eller alvorlige personskader.

Gem vejledningen med advarsler og anvisninger til senere opslag.

Betegnelsen "elektrisk værktøj" i de efterfølgende sikkerhedsanvisninger gælder både elektriske værktøjer, som tilsluttes lysnettet med ledning, og batteridrevne værktøjer.

SIKRE ARBEJDSOMGIVELSER

- Sørg for at holde arbejdsstedet rent og ryddeligt og for at have godt lys til arbejdet.** Rodede eller mørke områder inviterer til ulykker.
- Brug ikke elektriske redskaber eller værktøjer i eksplosionsfarlige omgivelser, f.eks. i nærheden af brændbare væsker, dampe eller letantændeligt støv.** Gnister fra elektriske redskaber eller værktøjer kan antænde disse væsker, dampe eller støvansamlinger eller forårsage eksplosion.
- Hold børn, tilskuere og husdyr på afstand ved arbejde med elektriske redskaber eller værktøjer.** De kan virke distraherende, så man mister kontrollen over værktøjet eller redskabet.

ELEKTRISK SIKKERHED

- Det elektriske værktøjs stikprop skal passe til den stikkontakt, den sættes i. Forsøg aldrig at ombygge stikproppen. Brug aldrig adaptere med elektriske**

redskaber eller værktøjer, som kræver jordforbindelse. Så er der mindre fare for at få elektrisk stød.

- Undgå kontakt med jordforbundne flader (dvs. rør, radiatorer, komfurer, køleskabe o.l.).** Der er større risiko for at få elektrisk stød, hvis en del af kroppen er i berøring med en jordforbunden flade.
- Elektriske redskaber eller værktøjer må ikke udsættes for regn eller fugt.** Faren for elektrisk stød øges, hvis der trænger vand ind i et elektrisk værktøj.
- Hold den strømførende ledning i god stand. Løft aldrig værktøjet eller redskabet i ledningen, og træk aldrig i ledningen for at rykke stikket ud af stikkontakten. Hold fødeledningen væk fra varmekilder, olie, genstande med skarpe kanter og elementer i bevægelse.** Faren for elektrisk stød er større, hvis ledningen er beskadiget eller viklet sammen.
- Ved arbejde udendørs må der kun anvendes forlængerledninger beregnet til udendørs brug.** Så er der mindre fare for at få elektrisk stød.
- Hvis man ikke kan undgå at bruge værktøjet i fugtige omgivelser, skal det tilsluttes en strømforsyning beskyttet med en fejlstrømsafbryder (RCD).** Når der anvendes fejlstrømsafbryder, er der mindre fare for elektrisk stød.

PERSONLIG SIKKERHED

- Hold opmærksomheden koncentreret om arbejdet, og brug sund fornuft, når**

der arbejdes med elektrisk værktøj. Det elektriske redskab eller værktøj må aldrig bruges, hvis man er træt, påvirket af spiritus eller narkotika eller tager medicin. Glem aldrig, at man blot skal være uopmærksom en brøkdal af et sekund for at komme alvorligt til skade.

- Brug sikkerhedsudstyr. Beskyt altid øjnene.** Alt efter forholdene skal der bruges støvmaske, skridsikre sko, hjelm eller høreværn for ikke at komme alvorligt til skade.
- Undgå utilsigtet igangsættelse. Se efter, som start-stopknappen er på "stop", inden redskabet eller værktøjet tilsluttes en stikkontakt eller batteriet sættes i, og før redskabet eller værktøjet tages op eller flyttes.** For at forebygge ulykker må redskabet eller værktøjet ikke flyttes med fingeren på start-stopknappen, og det må heller ikke tilsluttes stikkontakten/batteriet på ikke sættes på, hvis start-stopknappen er på "start".
- Tag spændnøglerne ud, inden værktøjet sættes i gang.** Man kan komme alvorligt til skade, hvis spændnøglen bliver siddende på en af redskabets eller værktøjets bevægelige dele.
- Pas på ikke at tabe balancen. Fordel vægten på begge ben, og lad være med at strække armen for langt ud.** I en stabil arbejdsstilling kan man bedre styre redskabet eller værktøjet, hvis der sker noget uventet.
- Vær klædt rigtigt til formålet. Undgå løsthængende tøj og smykker. Sørg for at holde hår og tøj på afstand af bevægelige dele.** Løsthængende tøj, smykker og langt hår kan sætte sig fast i de bevægelige dele.
- Hvis redskabet eller værktøjet leveres med støvsugersystem, skal det monteres og anvendes korrekt.** Derved forebygges uheld og ulykker.
- Lad ikke erfaringen fra hyppig brug af værktøjet bevirke, at du bliver for selvsikker og ignorerer sikkerhedsprincipperne for værktøjet.**

En skødesløs handling kan forårsage alvorlige personskader på en brøkdal af et sekund.

ANVENDELSE OG VEDLIGEHOLDELSE AF ELEKTRISKE REDSKABER OG VÆRKTØJER

- Pres ikke værktøjet. Brug det redskab eller værktøj, der passer til opgaven.** Det elektriske redskab eller værktøj er mere effektivt og sikkert, hvis det anvendes med den hastighed, det er beregnet til.
- Brug ikke det elektriske værktøj, hvis det ikke kan startes og standses med start-stopknappen.** Hvis redskabet eller værktøjet ikke kan tændes og slukkes rigtigt, er det farligt og skal repareres.
- Træk stikket ud af stikkontakten, og/eller fjern batteripakken, hvis muligt, fra elværktøjet, inden du foretager justeringer, skifter tilbehør eller opbevarer elværktøjet.** Derved formindskes risikoen for, at redskabet eller værktøjet starter ved et uheld.
- Opbevar elektrisk værktøj utilgængeligt for børn. Lad ikke andre, som ikke kender redskabet eller værktøjet, og som ikke har læst disse sikkerhedsregler, bruge det.** Elektrisk værktøj er farligt, hvis det kommer i ukyndige hænder.
- Elværktøjer og tilbehør skal vedligeholdes. Se efter, om de bevægelige dele er rettet ind. Se alle dele efter for brud. Undersøg, om alt er monteret rigtigt, og kontroller alle øvrige forhold, som kan have indflydelse på værktøjets drift.** Hvis der er beskadigede dele, skal redskabet eller værktøjet repareres inden yderligere brug. Mange uheld og ulykker skyldes forkert eller manglende vedligeholdelse af værktøj og redskaber.
- Hold værktøjer og redskaber rene og skarpe.** Et rent og skarpt skæreværktøj eller -redskab er mindre tilbøjeligt til at sætte sig fast og lettere at styre.
- Anvend det elektriske værktøj, tilbehøret, indsatser m.v. i overensstemmelse med**

disse forskrifter, og tag ligeledes hensyn til driftsforholdene og den pågældende opgave. For at undgå farlige situationer må det elektriske redskab eller værktøj kun anvendes til det formål, det er beregnet til.

- Hold håndtag og gribeblader tørre, rene og fri for olie og fedt.** Glatte håndtag og gribeblader forhindrer sikker håndtering og kontrol af værktøjet i uventede situationer.

SÆRLIGE BATTERIDREVNE VÆRKTØJER SIKKERHEDSREGLER REDSKABER FOR OG

- Oplad kun redskabets eller værktøjets batteri med den af fabrikanten anførte oplader.** En oplader beregnet til en bestemt type batteri kan forårsage brand, hvis den anvendes til en anden type batteri.
- Der må kun anvendes en bestemt type batteri til det batteridrevne redskab eller værktøj.** Hvis der anvendes andre batterier, kan der opstå brand.
- Når batteriet ikke er i brug, må det ikke komme i berøring med metalgenstande som papirklemmer, mønter, nøgler, skruer, søm eller andre genstande, der kan skabe forbindelse mellem batterikontakterne.** Kortslutning af batteriets kontakter kan forårsage forbrændinger eller brand.
- Undgå berøring med batterivæsken, hvis den siver ud efter fejlagtig håndtering. Hvis det skulle ske, skylles det berørte område grundigt med rent vand.** Hvis man har fået væske i øjnene, søges også læge. Væsketænk fra et batteri kan forårsage irritation eller forbrændinger.
- Undlad at bruge en batteripakke, som er blevet beskadiget eller ændret.** Beskadigede eller ændrede batteripakker kan opføre sig på en uventet måde, som kan resultere i brand, eksplosion eller personskader.
- Undlad at udsætte batteripakken eller værktøjet for brand eller høje temperaturer.** Eksponering for brand eller

temperaturer over 130°C kan forårsage eksplosion.

- Følg alle ladeinstrukser, og undlad at oplade batteripakken eller værktøjet uden for det temperaturområde, der er angivet i brugsanvisningen.** Forkert opladning eller opladning ved temperaturer uden for det angivne område kan ødelægge batteriet og øge risikoen for brand.

VEDLIGEHOLDELSE

- Reparationer skal overlades til en fagmand, som udelukkende anvender originale reservedele.** Derefter kan det elektriske redskab eller værktøj igen bruges sikkert.
- Forsøg aldrig selv at reparere beskadigede batteripakker.** Batteripakker må kun repareres af producenten eller af autoriserede serviceudbydere.

Sikkerhedsadvarsler for skruepistol til gipsvæg

- Når der udføres arbejde, hvor sømmet/klammen risikerer at komme i kontakt med skjulte elkabler, skal man holde el-værktøjet i isolerede håndtag.** Søm/klammer, som kommer i kontakt med et strømførende kabel, kan gøre udsatte metaldele af elværktøjet strømførende og kan give operatøren elektrisk stød.
- Emnet skal fastspændes med en fastspændingsanordning.** Et arbejdsemne opspændt med opspændingsanordninger i en skruestik holdes mere sikkert end i hånden.
- Vent, til produktet er standset helt, inden du sætter det ned.** Værktøjsindsats kan sætte sig fast og medføre tab af kontrol over elværktøjet.
- Lad være med at åbne batteriet.** Fare for kortslutning.
- Beskytte batteriet mod varme, fx mod fortsat, intens sollys, ild, vand og fugt.** Fare for eksplosion.
- I tilfælde af skade og forkert brug af batteriet, kan der udsendes dampe.**

Sørg for frisk luft og søg læge i tilfælde af klager. Dampene kan irritere luftvejene.

- Brug kun batteriet sammen med dit Würth elværktøj.** Kun denne foranstaltning beskytter batteriet mod farlig overbelastning.
- Brug kun originale Würth batterier med den spænding, der er anført på navnepladen til dit elværktøj.** Når du bruger andre batterier, f.eks. efterligninger, istandsatte batterier eller andre mærker, er der fare for personskade såvel som skade på ejendom gennem eksploderende batterier.
- Brug kun originalt Würth tilbehør.**

Undgåelige risici

Selv om produktet anvendes som foreskrevet, er det stadig umuligt at eliminere visse uundgåelige risikofaktorer fuldstændigt. Operatøren skal være særlig og ekstra opmærksomhed på disse punkter for at mindske risikoen for alvorlig personskade.

- Høreskader - Benyt passende høreværn, og begræns eksponering
- Øjenskader - Benyt beskyttelsesbriller under brug af dette produkt.
- Personskader forårsaget af vibration - Begræns eksponeringen og følg anvisningerne i Risikoreducering i denne manual.
- Elektrisk stød eller kontakt med skjulte ledninger - Produktet må kun holdes i de isolerede overflader.
- Fare for åndedrætsorganer pga. det støv, der dannes under brugen af produktet - Benyt passende værnemidler afhængig af den aktuelle støvtype.

Værktøjsspecifikationer

Trådløs skruepistol til gips	ATS 18 AUTOMATIC
Varenummer	5701 409 000
Spænding	18 V/DC
Tomgangshastighed	0 - 5000 min ⁻¹

Max moment	5 Nm
Vægt - i henhold til EPTA-procedure 01/2014	1.34 kg (2.0 ah) - 1.6 kg (5.0 ah)
Vægt, ekskl. batteripakke	0.91 kg
Omgivende driftstemperatur for værktøj og batteripakke	0 - 40°C
O m g i v e n d e opbevaringstemperatur for værktøj og batteripakke	0 - 27°C
Anbefalet omgivende opladningstemperatur	5 - 40°C
Anbefalet batteritype	LI 18V/4 Ah BASIC
	LI 18V/5 Ah BASIC
Anbefalet oplader	ALG 18/4 BASIC
	ALG 18/6 FAST

Kend produktet

Se side 3.

1. Næsekegle
2. Låseknop
3. Aktiveringskontakt
4. LED-lampe
5. Kontakt
6. Batterienhed
7. Bælteklemme
8. Dybdeanslag til justering af skruelængde
9. Måler til skruelængde
10. Bitholder
11. Lange skruebits
12. Tud
13. Skrueautomat
14. Knap til justering af forsænkning
15. Snap udløserknop

Tiltænkt anvendelsesformål

Gipsskruemaskinen kan bruges til at isætte gipsskruer, når man påsætter gipsplader på træ- eller metalskelet.

Brugeren er ansvarlig for skader forårsaget af anden brug end tilsigtet.

Symboler

	Alle sikkerhedsadvarsler og alle anvisninger skal læses.
	Advarsel
V	Volt
	Direkte strøm
n_0	Tomgangshastighed
	CE-overensstemmelse
	EurAsian overensstemmelsesmærke
	Elektriske affaldsprodukter bør ikke afskaffes sammen med husholdningsaffald. Genbrug venligst hvor faciliteterne tillader dette. Tjek med din lokale kommune eller forhandler for genbrugsråd.

Batteri

Et batteri, der er nyt eller ikke er blevet anvendt i en længere periode, udvikler ikke sin fulde kapacitet før efter ca. 2 - 3 opladnings-/afladningscyklusser.

Anbring ikke batteriet på radiatorer, og udsæt det ikke for direkte sollys i længere perioder. Temperaturer over 50° C medfører skader.

Hold kontakter/klemmer på opladeren og udskifteligt batteri rene. For optimal driftslevetid skal batteriet oplades fuldstændigt efter brug.

Overbelastningssikring

Når overbelastning af batteri gennem meget højt strømforbrug, fx fra ekstrem høj drejningsmoment applikationer, fastkøring af borbit, pludselig opbremsning eller kortslutning, vil elværktøjet brumme i 2 sekunder og derefter automatisk slukke.

Elværktøjet genstartes ved at frigøre tænd-/sluk-kontakten og derefter trykke på den igen.

Batteriet kan blive relativt varmt under ekstrem belastning. I dette tilfælde slår batteriet fra.

Oplad batteriet i laderen for at genoplade og genaktivere det.

Støvdutrækning

Støv fra materialer som blyholdige belægninger, nogle trætyper, mineraler og metal kan være skadelige for sundheden. Berøring eller indånding af støv kan forårsage allergiske reaktioner og/eller føre til luftvejsinfektioner for brugeren eller tilskuere.

Visse former for støv, såsom ege- eller bøgestøv, betragtes som kræftfremkaldende, især i forbindelse med træbehandlings tilsætningsstoffer (kromat, trækonserveringsmiddel). Asbestholdige materialer må kun blive bearbejdet af specialister.

- Sørg for god ventilation på arbejdsstedet.
- Det anbefales at brug åndedrætsværn med filterklasse P2.

Overhold de relevante regler i dit land for de materialer, der arbejdes på.

Vedligeholdelse og rengøring

- Fjern stikket fra strømkilden, og/eller fjern batteripakken fra elværktøjet, før du foretager justeringer, skifter tilbehør eller lægger elværktøjet til opbevaring. Sådanne forebyggende sikkerhedsforanstaltninger reducerer risikoen for opstart af produktet ved et uheld.**
- Af hensyn til korrekt funktion skal produktet og ventilationsspalter altid holdes rene.**

Hvis produktet svigter trods omhu i fremstillings- og testprocedurer, bør reparation udføres af et Würth servicecenter.

I al korrespondance og reservedelsordrer bedes du altid angive varenummeret, som du finder på maskinen.

Den aktuelle reservedelsliste for dette elværktøj kan ses på internettet på adressen "<http://www.wuerth.com/partsmanager>", eller du kan anmode om den fra det nærmeste Würth filialkontor.

Garanti

For dette Würth elværktøj yder vi garanti i henhold til juridiske/landespecifikke bestemmelser fra datoen for købet (verificeret af fakturaen eller levering). Opståede skader bliver udbedret ved udskiftning eller reparation.

Skader forårsaget af normal slitage, overbelastning eller forkert håndtering dækkes ikke af garantien.

Krav kan kun accepteres, hvis elværktøjet sendes i hel tilstand til Würth afdelingskontor, salgsrepræsentanten for Würth eller en kundeservice for Würth trykluf- og elværktøj.

Bortskaffelse

Af hensyn til miljøet skal produkt, tilbehør og emballage sorteres med henblik på miljøvenlig bortskaffelse.

Bortskaf ikke elværktøj sammen med husholdningsaffald!

Kun for EU-lande:



Ifølge den europæiske retningslinje 2012/19/EU for affald af elektrisk og elektronisk udstyr og dets gennemførelse i national ret, skal el-værktøj, der er ikke længere anvendeligt indsamles særskilt og bortskaffes på en miljømæssig korrekt måde.

Information om støj/vibration

Målte lydverdier bestemt iht. EN 62841.

Typisk er de A-vægtede støjniveauer for værktøjet: Lydtryksniveau 75,0 dB(A); Lydtryksniveau 86,0 dB(A) Usikkerhed K=3 dB (A)

Brug høreværn!

Samlede vibrationelle værdier (vektorsummen af tre retninger) bestemmes ifølge EN 62841:

Vibrationsemissionsværdi $a_h = 0,9 \text{ m/s}^2$, Usikkerhed $K=1,5 \text{ m/s}^2$. (Skruemaskine)

Det angivne niveau for vibrationsemission på denne oplysningsside er blevet målt iht. en standardtest ifølge EN 62841 og kan bruges til at sammenligne værktøjer indbyrdes. Det kan bruges til en foreløbig eksponeringsvurdering.

Det opgivne niveau for vibrationsemission gælder, når værktøjet bruges til sit hovedformål. Men hvis værktøjet bruges til andre formål, med forskelligt eller med dårligt vedligeholdt ekstraudstyr, kan vibrationsemissionen variere. Dette kan medføre en betragtelig stigning i eksponeringsniveauet set over hele arbejdsperioden.

Et skøn over niveauet for vibrationseksponering bør også tage højde for de perioder, hvor værktøjet er slukket, eller hvor det er tændt uden faktisk at være i brug. Dette kan medføre en betragtelig reduktion i eksponeringsniveauet set over hele arbejdsperioden.

Træf ekstra sikkerhedsforanstaltninger til beskyttelse af operatøren mod virkningerne fra vibrationen som fx: vedligeholde værktøj og ekstraudstyr, holde hænderne varme, organisere arbejdsrhythmer.

EF-Overensstemmelseserklæring



Vi erklærer som eneansvarlige, at produktet er i overensstemmelse med følgende standarder eller standardiseringsdokumenter:

EN 62841-1:2015,

EN 62841-2-2:2014,

EN 55014-1:2017,

EN 55014-2:2015,

EN IEC 63000:2018, i henhold til Direktiver 2006/42/EF, 2014/30/EU, 2011/65/EU.

Teknisk dossier hos:

Adolf Würth GmbH & Co. KG, Abt. PPT
Reinhold-Würth-Straße 12 - 17,
74653 Künzelsau, GERMANY



Frank Wolpert
Chef for Produktledelse
Bemyndiget underskriver



Dr.-Ing. Siegfried Beichter
Kvalitetschef
Bemyndiget underskriver
Künzelsau: 26.07.2019

Med forbehold for ændringer uden varsel.

NO

Av hensyn til sikkerheten



Det er bare mulig å arbeide trygt med dette produktet når drifts- og sikkerhetsinformasjonen er fullstendig lest og instruksjonene den inneholder, følges nøye.



Generelle sikkerhetsadvarsler for elektrisk verktøy

⚠ ADVARSEL Les nøye gjennom alle advarslene, instruksene og spesifikasjonene som følger med verktøyet, og se på tegningene. Hvis ikke alle instruksjonene nedenfor blir fulgt, kan det føre til elektrisk støt, brann eller alvorlig personskade.

Ta vare på disse advarslene og instruksene for å se i dem senere.

Ordet "elektroverktøy" som brukes i sikkerhetsforskriftene nedenfor betegner både elektroverktøy med ledning og elektroverktøy uten ledning.

ARBEIDSSOMRÅDETS SIKKERHET

- Hold arbeidsområdet rent og godt belyst.** Uryddige og dårlig opplyste områder fører lett til ulykker.
- Bruk ikke elektroverktøy i eksplosive omgivelser, for eksempel i nærheten av brennbare væsker, gass eller støv.** Gnister fra elektroverktøy kan sette fyr på dem eller få dem til å eksplodere.
- Hold barn, besøkende og dyr unna når du bruker et elektroverktøy.** De kan avlede oppmerksomheten din og få deg til å miste kontroll over verktøyet.

ELEKTRISK SIKKERHET

- Elektroverktøyets støpsel skal passe til stikkkontakten. Ikke foreta noe på støpselet. Bruk aldri en adapter sammen med jordete elektroverktøy.** Dermed unngår du faren for elektrisk støt.
- Unngå all kontakt med jordete overflater (rør, radiatorer, komfyrer, kjøleskap o.l.).** Faren for elektrisk støt øker hvis en del av

kroppen er i kontakt med jordete overflater.

- Ikke utsett et elektroverktøy for regn eller fuktighet.** Faren for elektrisk støt øker hvis det kommer vann inn i elektroverktøyet.
- Sørg for å holde kabelen i god stand. Hold aldri verktøyet i kabelen og dra aldri i kabelen for å trekke støpselet ut av stikkkontakten. Hold kabelen unna enhver varmekilde, olje, skarpe gjenstander og bevegelige deler.** Faren for elektrisk støt øker hvis kabelen er skadet eller floket.
- Når du arbeider utendørs, må du kun bruke forlengelseskabler som er beregnet på utendørs bruk.** Dermed unngår du faren for elektrisk støt.
- Hvis du ikke kan unngå å bruke verktøyet i fuktige omgivelser, skal du koble deg til et strømmett som er beskyttet med en reststrømnetting.** Bruken av en reststrømnetting begrenser faren for elektrisk støt.

PERSONLIG SIKKERHET

- Vær alltid på vakt, følg godt med det du gjør og bruk sunn fornuft når du bruker et elektroverktøy. Bruk ikke elektroverktøyet hvis du er trett, påvirket av alkohol eller narkotika, eller hvis du tar medisiner.** Husk at uforsiktighet i en brøkdel av et sekund er nok til at du kan skade deg selv alvorlig.
- Bruk verneutstyr. Beskytt alltid øynene.** Alt etter omstendighetene, bør du også bruke støvmaske, sklisliske sko, hjelm eller hørselvern for å beskytte deg mot alvorlige personskader.

- Unngå utilsiktet start. Påse at av/på bryteren står på "av" før du kobler verktøyet til en stikkontakt eller setter inn batteriet, og når du skal ta eller frakte verktøyet.** For å unngå all fare for ulykke, skal du ikke ha fingeren på av/på bryteren når du frakter verktøyet, ikke koble det til strømmettet eller sette inn batteriet hvis bryteren står på "på".
 - Ta ut skrunøklene før du starter verktøyet.** Hvis en skrunøkkel blir liggende fast på en bevegelig del av verktøyet, kan det forårsake alvorlige personskader.
 - Pass på at du alltid holder balansen. Stå støtt på bena og strekk ikke armen for langt.** Hvis du står i en stabil arbeidsstilling, kan du lettere kontrollere verktøyet dersom det skjer noe uventet.
 - Bruk egnede klær. Bruk ikke løstsittende klær og smykker. Hold hår og klær unna bevegelige deler.** Løstsittende klær, smykker og langt hår kan fanges opp av bevegelige deler.
 - Hvis verktøyet er levert med et støvavsugingssystem, må du påse at det er riktig installert og at det brukes.** Du unngår dermed faren for ulykker.
 - Pass på at du ikke blir så vant til å bruke verktøyet at du begynner å ignorere sikkerheten rundt bruken av verktøyet. Uforsiktighet kan føre til alvorlig skade på et øyeblikk.**
- BRUK OG VEDLIKEHOLD AV ELEKTROVERKTØY**
- Ikke bruk makt på verktøyet ditt. Bruk det verktøyet som egner seg til det arbeidet du skal utføre.** Elektroverktøyet er mer effektivt og sikkert hvis det brukes i det turtallet det er konstruert for.
 - Bruk ikke et elektroverktøy hvis du ikke får startet og stoppet det med av/på bryteren.** Et verktøy som ikke kan slås på og av ordentlig er farlig og må absolutt repareres.
 - Trekk støpselet ut av stikkontakten og fjern eventuelt batteriet fra verktøyet hvis dette er mulig når du skal foretar justeringer, skifte tilbehør eller legge verktøyet bort.** Dermed reduseres faren for at verktøyet starter utilsiktet.
 - Rydd elektroverktøyene dine utenfor barns rekkevidde. La ikke personer som ikke kjenner verktøyet eller ikke har lest disse forskriftene bruke verktøyet.** Elektroverktøy er farlige når de brukes av uerfarne personer.
 - Hold elektroverktøy og tilbehør i god stand. Kontroller de bevegelige delenes innstilling. Sjekk at ingen deler er brukket. Kontroller monteringen og alle andre elementer som kan virke inn på verktøyets drift.** Hvis enkelte deler er skadet, må du få verktøyet reparert før du tar det i bruk igjen. Mange ulykker skyldes dårlig vedlikehold av verktøyene.
 - Hold verktøyene dine rene og skarpe.** Et skjæreverktøy som er rent og godt skjerpet har ikke så lett for å låses fast og er lettere å kontrollere.
 - Bruk elektroverktøyet, tilbehørene, bitsene osv. i henhold til denne bruksanvisningen og ta hensyn til bruksforholdene og de ønskede bruksområdene.** For å unngå farlige situasjoner, skal du bare bruke elektroverktøyet til de arbeidsoppgavene det er konstruert for.
 - Hold håndtak og gripeflater tørre, rene og frie for olje og fett. Hvis håndtak og gripeflater er glatte, hindrer dette sikker håndtering og kontroll over verktøyet i uventede situasjoner.**
- SPEIELLE SIKKERHETSFRSKRIFTER FOR OPPLADBARE VERKTØY**
- Lad verktøyets batteri kun opp med det ladeapparatet som anbefales av fabrikanten.** Et ladeapparat som egner seg til en viss batteritype kan forårsake brann hvis det brukes med en annen batteritype.
 - Det skal bare brukes en bestemt batteritype med et oppladbart verktøy.** Bruken av et annet batteri kan forårsake brann.

- Når batteriet ikke er i bruk, skal det holdes unna metallgjenstander som binders, mynter, nøkler, skruer, spikre og andre små gjenstander som kan koble kontaktene til hverandre. Kortslutning av batteriets kontakter kan medføre brannskade eller brann.
- Unngå all kontakt med batterivæsken dersom batteriet lekker på grunn av misbruk. Hvis det skulle hende, må det berørte området skylles rikelig med rent vann. Hvis du har fått væske i øynene, må du dessuten oppsøke en lege. Væske som kommer ut av batteriet kan forårsake sår eller brannskade.
- Ikke bruk et batteri eller et verktøy som er skadet eller endret. Batterier som er skadet eller modifisert, kan forårsake uforutsigbare hendelser og forårsake brann, eksplosjoner eller fare for personskade.
- Ikke utsett batteriet eller verktøyet for ild eller høy temperatur. Hvis de utsettes for ild eller temperaturer over 130°C, kan dette føre til eksplosjon.
- Følg alle oppladingsinstruksjoner. Ikke lad batteriet eller verktøyet når temperaturen er utenfor det området som er angitt i bruksanvisningen. Mangelfull lading og lading ved temperaturer utenfor det angitte området kan ødelegge batteriet og øke risikoen for brann.

VEDLIKEHOLD

- Reparasjoner må kun foretas av en kvalifisert tekniker og med originale reservedeler. Da kan du bruke elektroverktøyet trygt.
- Ikke foreta vedlikehold på et batteri som er skadd. Vedlikehold på batterier skal bare utføres av produsenten eller en autorisert serviceleverandør.

Sikkerhetsadvarsler for tørrvegg skruepistol

- Hold elektrisk verktøy på de isolerte håndtakene når du jobber på steder der stifter kan komme i kontakt med skjulte ledninger. Stifter som er i kontakt med strømførende ledninger kan gjøre metalldeleer på elektroverktøyet strømførende, noe som kan føre til at brukeren får elektrisk støt.
- Fest arbeidsstykket med en tvinge. Et arbeidsstykke som er fastspent med klemanordninger eller i en krustikke, er under bedre kontroll enn hvis det bare holdes fast med hånden.
- Vent alltid til verktøyet har stoppet helt før du legger det fra deg. Verktøyinnsatsen kan kjøre seg fast, noe som kan føre til at du mister kontrollen over verktøyet.
- Ikke åpne batteriet. Fare for kortslutning.
- Beskytt batteriet mot varme, som sterk varme fra solen i lengre tid, brann, vann og fuktighet. Eksplosjonsfare.
- Hvis batteriet blir skadet eller brukt feil, kan det føre til at det slipper ut damper. Sørg for frisk luft, og kontakt legehjelp ved komplikasjoner. Dampene kan irritere luftveiene.
- Batteriet må bare brukes med Würth-verktøyet. Dette tiltaket alene vil beskytte batteriet mot farlig overbelastning.
- Bruk bare originale Würth-batterier med spenningen som er oppført på navneskiltet til elektroverktøyet. Hvis du bruker andre batterier, for eksempel uoriginale batterier, reparerte batterier eller andre merker, er det fare for personskade og skade på eiendom fordi batteriene kan eksplodere.
- Bruk bare originalt tilbehør fra Würth.

Gjenværende risiko

Også når produktet brukes som beskrevet, er det ikke mulig å utelukke risiko for brukere eller personer

i nærheten Brukeren må spesielt være oppmerksom på følgende punkter for å minske faren for alvorlige personskader.

- Hørselskader - Bruk adekvat hørselvern og begrens eksponeringen.
- Skader på synet - Bruk vernebriller eller heldekkende briller når du bruker produktet.
- Personskader pga. vibrasjon - Begrens eksponeringen for vibrasjoner, og følg instruksjonene for risikoreduksjon i denne håndboken.
- Elektrisk støt etter kontakt med skjulte ledninger. - Hold produktet kun der overflatene er isolert.
- Åndedrettsskade fra støv som dannes fra driften av produktet - Bruk passende beskyttelse avhengig av støvtypen.

Verktøyspesifikasjoner

Kabelfri tørrvegg skruerpistol

ATS 18 AUTOMATIC

Artikkelnummer	5701 409 000
Spenning	18 V/DC
Hastighet uten belastning	0 - 5000 min ⁻¹
Maks dreiemoment	5 Nm
Vekt - i samsvar med EPTA-prosedyre 01/2014	1.34 kg (2.0 ah) - 1.6 kg (5.0 ah)
Vekt (uten batteripakke)	0.91 kg
Omgivelsestemperatur for verktøy og batteri under drift	0 - 40 °C
Omgivelsestemperatur for verktøy og batteri ved lagring	0 - 27 °C
Anbefalt omgivelsestemperatur ved lading	5 - 40 °C
Anbefalt batteritype	LI 18V/4 Ah BASIC LI 18V/5 Ah BASIC

Anbefalt lader

ALG 18/4 BASIC

ALG 18/6 FAST

Kjenn ditt produkt.

Se side 3.




1. Nesekonus
2. Låseknapp
3. Utløsningsbryter
4. LED-lys
5. Automatisk drivknapp
6. Batteripakke
7. Beltefeste
8. Skruelengde justeringsglider
9. Skruelengdemåler
10. Bits-holder
11. Lang skruerbit
12. Nese
13. Automatisk mateutstyr
14. Forsenker justeringsbryter
15. Hurtigutløsningsknapp

Tiltenkt bruk

Tørrvegg skruerpistol kan brukes til å sette tørrveggskruer ved festing av gipsplater til treføring eller metallføring.

Brukeren er ansvarlig for all skade som skyldes annen bruk enn den verktøyet er beregnet til.

Symboler

	Les alle sikkerhetsadvarslene og alle instruksjonene.
	Advarsel
V	Volt
	Likestrøm

n_o	Hastighet ubelastet
CE	CE samsvarserklæring
EMC	EurAsian Konformitetstegn
	Avfall fra elektriske produkter skal ikke kastes sammen med husholdningsavfall. Vennligst resirkulervedeksisterende avfallsbehandlingssted. Undersøk hos dine lokale myndigheter eller forhandler for råd om resirkulering.

Batteri

Når batteriet er nytt eller ikke har vært brukt i lengre tid, kommer det ikke opp i full kapasitet før etter 2 til 3 ladings- og utladingscykluser.

Ikke plasser batteriet på en radiator, og utsett det ikke for intens varme fra sol i lengre tid. Temperaturer over 50 °C forårsaker skade.

Hold kontaktene og klemmene på laderen og reservebatteriet rene. Batteriet får optimal levetid hvis det lades helt etter bruk.

Overbelastningsvern

Hvis batteriet overbelastes på grunn av svært høyt strømforbruk, for eksempel på grunn av svært høyt tiltrekningsmoment, fastkjøring av boret eller plutselig stopp eller kortslutning, vil elektroverktøyet summe i 2 sekunder og deretter slå seg av automatisk.

Du starter verktøyet på nytt ved å slippe strømbryteren og trykker på den igjen.

Batteriet kan bli svært varmt under ekstrem belastning. Det slår seg av når dette skjer.

Lad batteriet i laderen for å lade det opp og aktivere det igjen.

Støvavtrekk

Støv fra slike materialer som blyholdige belegg, enkelte tretyper, mineraler og metall kan være

helseskadelig. Hvis brukeren berører eller puster inn slikt støv, kan det forårsake allergiske reaksjoner og føre til luftveisinfeksjoner hos brukeren eller andre tilstedeværende.

Visse typer støv, som støv fra eik og bøk, anses å være kreftfremkallende, særlig i forbindelse med tilsetningsstoffer for behandling av tre (kromat, trebeskyttelsesmidler). Bare spesialister har lov til å arbeide på asbestholdige materialer.

- Sørg for god ventilasjon av arbeidsplassen.
- Brukeren bør være utstyrt med åndedrettsvern av filterklasse P2.

Lokale forskriftene som gjelder for materialene det arbeides på, må følges.

Vedlikehold og rengjøring

- Koble støpselet fra strømkilden eller ta batteriet av elektroverktøyet før du foretar justeringer, bytter tilbehør eller lagre verktøyet. Slike forholdsregler reduserer risikoen for at verktøyet startes ved et uhell.**
- For sikkert og forsvarlig arbeid må produktet og ventilasjonsåpningene alltid holdes rene.**

Hvis produktet skulle svikte til tross for at brukeren har vært påpasselig med å følge produksjons- og prøvingsprosedyrer, bør reparasjon utføres av en Würth master-service.

Husk å nevne artikkelnummeret på maskinens typeskilt i all korrespondanse og ved bestilling av reservedeler.

Gjeldende reservedelsliste for dette elektroverktøyet er lagt ut på nettet på <http://www.wuerth.com/partsmanager> og kan dessuten bestilles hos nærmeste Würth-kontor.

Garanti

For dette Würth-elektroverktøyet gir vi en garanti som samsvarer med de juridiske eller landspesifikke forskriftene fra kjøpsdatoen (bekreftet med faktura eller leveringsdokument). Skader som har oppstått, vil

bli rettet ved utskifting eller reparasjon.

Skade som skyldes normal slitasje, overbelastning eller feil håndtering, dekkes ikke av garantien.

Garantikrav blir bare akseptert hvis elektroverktøyet sendes i montert tilstand til et Würth-avdelingskontor, nærmeste salgsrepresentant for Würth eller en kundeserviceagent for Würths trykkluft- og elektroverktøy.

Deponering

Produktet, tilbehørene og emballasjen må sorteres for miljøvennlig resirkulering.

Elektroverktøy skal ikke kastes som vanlig husholdningsavfall!

Bare for EU-land:



I henhold til Europaparlaments- og rådsdirektiv 2012/19/EU om avfall fra elektrisk og elektronisk avfall (WEEE) og gjennomføringen av det som nasjonal rett, må verktøy som ikke lenger kan brukes, samles inn og bortskaffes på en miljømessig korrekt måte.

Informasjon om støy/vibrering

Målte lydverdier bestemt iht. EN 62841:

Verktøyet A-vektede støynivåer er vanligvis: Lydtrykknivå 75,0 dB(A); Lydtrykknivå 86,0 dB(A). Usikkerhet K=3 dB (A)

Bruk hørselsvern!

Totale vibrasjonsverdier (vektorsummen av tre retninger) som er fastsatt i henhold til EN 62841:

Verdier for vibrasjonsutslipp $a_h = 0,9 \text{ m/s}^2$, Usikkerhet $K=1,5 \text{ m/s}^2$. (Skrutrekker)

Nivået på vibrasjonsutslippet som oppgis på dette informasjonsarket er målt i henhold til en standardisert test gitt i EN 62841 og kan brukes til å sammenligne ett verktøy med et annet. Det kan brukes til en foreløpig vurdering av eksponering.

Det erklærte nivået på vibrasjonsutslipp representerer hovedanvendelsen for verktøyet. Dersom verktøyet brukes for andre oppgaver, med forskjellig tilbehør eller at det er dårlig vedlikehold, vil vibrasjonsutslippet kunne være annerledes. Det kan gi en betydelig økning av eksponeringsnivået over den totale arbeidsperioden.

En beregning av nivået for eksponering til vibrasjoner må også ta hensyn til den tiden verktøyet er slått av eller er i gang men ikke i faktisk bruk. Dette kan gi en betydelig økning av eksponeringsnivået over den totale arbeidsperioden.

Identifiser ytterligere sikkerhetstiltak for å beskytte den som bruker verktøyet fra virkningen av vibrasjoner, tiltak som: Vedlikehold verktøyet og tilbehøret, hold hendene varme, organiser arbeidsmønsteret.

EU-erklæring om samsvar

Vi erklærer på eget ansvar at dette produktet oppfyller følgende standarder eller standardiseringsdokumentasjon:

EN 62841-1:2015,

EN 62841-2-2:2014,

EN 55014-1:2017,,

EN 55014-2:2015,,

EN IEC 63000:2018, i samsvar med direktiv 2006/42/EF, 2014/30/EU, 2011/65/EU.

Teknisk fil hos:

Adolf Würth GmbH & Co. KG, Abt. PPT
Reinhold-Würth-Straße 12 - 17,
74653 Künzelsau, GERMANY



Frank Wolpert
Sjef for produktstyring
Autorisert signatur



Dr.-Ing. Siegfried Beichter
Kvalitetssjef
Autorisert signatur
Künzelsau: 26.07.2019

Kan endres uten varsel.



Tämän porakoneen turvallinen käyttö edellyttää käyttöä ja turvallisuutta koskevien ohjeiden huolellista lukemista ja ehdotonta noudattamista.



Yleiset sähkötyökalujen turvallisuusvaroitukset

VAROITUS Lue tarkkaavaisesti kaikki tämän työkalun kanssa toimitetut varoitukset, ohjeet ja spesifikaatiot, ja katso lisäksi kuvat. Seuraavassa lueteltujen ohjeiden laiminlyönti saattaa johtaa sähköiskuun, tulipalloon ja/tai vakavaan henkilövammaan.

Säilytä nämä varoitukset ja ohjeet myöhempiä tarvetta varten.

Turvallisuusohjeissa käytetty "sähkötyökalu" termi tarkoittaa sekä verkkovirtaan kytkettäviä että johdottomia työkaluja.

TYÖSKENTELYALUEEN TURVALLISUUS

- Pidä työskentelyalue puhtaana ja hyvin valaistuna.** Epäjärjestyksessä olevat ja pimeät alueet myötävaikuttavat onnettomuuksiin.
- Älä käytä sähkötyökaluja räjähdysvaarallisessa ympäristössä, kuten helposti syttyvien nesteiden, kaasun tai pölyn läheisyydessä.** Sähkötyökaluista lähtevät kipinät voivat sytyttää ne palamaan tai räjäyttää ne.
- Pidä lapset, ulkopuoliset ja kotieläimet syrjässä, kun työskentelet sähkötyökaluilla.** Vaarana on huomion pois kääntyminen ja työkalun hallinnan menettäminen.

SÄHKÖTURVALLISUUS

- Sähkötyökalun pistokkeen on sovelluttava pistokyttimeen. Älä koskaan korjaa pistoketta. Älä koskaan käytä sovittinta maadoitettujen sähkötyökalujen kanssa.** Vältä sähköiskuvaaran.
- Älä koske maadoitettuihin pintoihin (putket, lämpöpatterit, liedet, jääkaapit**

jne.). Sähköiskuvaara kasvaa, jos joku ruumiinosaa on kosketuksessa maadoitettuihin pintoihin.

- Älä jätä sähkötyökalua sateeseen tai kosteaan paikkaan.** Sähköiskuvaara kasvaa, jos sähkötyökalun sisäosiin pääsee vettä.
- Pidä liitäntäjohto hyväkuntoisena. Älä koskaan pidä työkalua liitäntäjohdosta, äläkä vedä liitäntäjohdosta sen irrottamiseksi verkkovirrasta. Pidä liitäntäjohto kaukana lämpölähteistä, öljystä, terävistä esineistä ja liikkuvista osista.** Sähköiskuvaara kasvaa, jos liitäntäjohto on viallinen tai sotkuilla.
- Kun työskentelet ulkona, käytä yksinomaan ulkokäyttöön sopivia jatkojohtoja.** Vältä sähköiskuvaaran.
- Jos et pysty välttämään työkalun käyttöä kosteassa ympäristössä, kytke se differentiaalivirtalaitteella (DDR) suojattuun virransyöttöön.** RCD -laitteen käyttö rajoittaa sähköiskuvaaraa.

HENKILÖTURVALLISUUS

- Pysy valppaana, katso mitä teet ja käytä tervettä järkeä kun käytät sähkötyökalua. Älä käytä sähkötyökalua mikäli olet väsynyt, alkoholin tai huumeiden vaikutuksen alainen tai mikäli olet lääkekuurilla.** Muista aina, että hetken kestävä huolimattomuus voi johtaa vakavaan loukkaantumiseen.
- Käytä suojalaitteita. Suojaa aina silmät.** Olosuhteista riippuen, käytä myös pölynsuojanaamaria, liukumattomia turvajalkineita, suojakypärää ja kuulonsuojaimia vakavien

ruumiinvammojen välttämiseksi.

- **Ehkäise vahingossa tapahtuvat käynnistykset. Varmista, että katkaisin on "seis" asennossa ennen, kuin kytket työkalun verkkovirtaan tai asennat siihen akun sekä myös silloin, kun annat tai kuljetat työkalua.** Onnettomuuksien ehkäisemiseksi, älä siirrä työkalua sormen ollessa liipaisimella äläkä kytke sitä verkkovirtaan tai asenna siihen akkua, kun katkaisin on "käynnissä" asennossa.
- **Poista kiristysavaimet ennen kuin käynnistät työkalun.** Työkalun liikkuvaan osaan unohtunut kiristysavain voi aiheuttaa vakavia ruumiinvammoja.
- **Etsi aina asento, jossa pysyt tasapainossa. Pysyttele tukevasti jaloillasi äläkä kurkota käsivartta liian kauas.** Tukeva työskentelyasento sallii työkalun moitteettoman hallinnan kaikissa olosuhteissa.
- **Käytä sopivia pukimia. Älä pukeudu väljiin vaatteisiin ja koruihin. Pidä hiuksesi ja vaatteesi loitolla liikkuvista osista.** Väljät vaatteet, korut ja pitkät hiukset voivat tarttua liikkuviin osiin.
- **Jos työkalun mukana toimitetaan pölynkokoajajärjestelmä, asenna ja käytä sitä oikein.** Vältät tapaturmavaaran.
- **Vaikka koneen paljosta käytöstä tulisi sinulle rutiini, muista aina noudattaa turvallisuusmääräyksiä.** Huolimaton toiminta voi aiheuttaa vakavat vammat sekunnin murto-osassa.

SÄHKÖTYÖKALUJEN KÄYTTÖ JA HUOLTO

- **Älä pakota työkalua. Käytä työhön sopivaa työkalua.** Sähkötyökalu on tehokkaampi ja varmempi, jos käytät sitä sille sopivalla pyörimisnopeudella.
- **Älä käytä sähkötyökalua, jos sitä ei voida käynnistää ja sammuttaa katkaisimella.** Työkalu, jota ei voida käynnistää ja katkaista oikealla tavalla on vaarallinen ja se on korjattava välittömästi.

- **Irrota pistoke virtalähteestä ja/tai poista akku, jos irrotettavissa, konetyökalusta ennen kuin teet mitään säätöjä, vaihdat lisälaitteen tai varastoit koneen.** Vältät epähuomiossa tapahtuvat työkalun käynnistykset.
- **Varastoi sähkötyökalut aina lasten ulottumattomiin. Älä anna kokemattomien tai turvallisuusohjeita tuntemattomien henkilöiden käyttää työkalua.** Sähkötyökalut ovat vaarallisia kokemattomien henkilöiden käsissä.
- **Konetyökalun ja lisälaitteiden huolto. Tarkista liikkuvien osien kohtisuoruus. Tarkista, ettei yksikään osa ole rikkoutunut. Tarkista asennus ja kaikki osat, jotka voivat vaikuttaa haitallisesti työkalun toimintaan.** Mikäli viallisia osia on, korjauta työkalu ennen sen käyttöä. Onnettomuuksien aiheuttajana on usein työkalun huolimaton kunnossapito.
- **Pidä työkalut puhtaina ja terävinä.** Kiinni tarttuminen on harvinaisempaa ja hallinnan säilyttäminen helpompaa, kun leikkuutyökalu on hyvin teroitettu ja puhdas.
- **Käytä sähkötyökalua, sen varusteita, teriä jne. näiden käyttöohjeiden mukaisesti ja huomioi käyttöolosuhteet sekä toivotut käyttötarkoitukset.** Vaarallisten tilanteiden ehkäisemiseksi, älä käytä työkalua muuhun, kuin sille tarkoitettuun työhön.
- **Pidä kädensijat ja tarttumapinnat kuivina ja puhtaina öljy- ja rasvatahroista sekä muusta liasta.** Liukkaat kädensijat ja tarttumapinnat vaarantavat koneen turvallisen käsittelyn ja ohjaamisen yllättävissä tilanteissa.

JOHDOTTOMIA TYÖKALUJA KOSKEVAT ERIKOISTURVAOHJEET

- **Älä lataa työkalun akkua muulla, kuin valmistajan suosittelemalla latauslaitteella.** Latauslaite on tarkoitettu ennalta määrätyille akkutyypeille ja se voi aiheuttaa tulipalon, jos sitä käytetään muuntotyypisen akun lataukseen.
- **Johdottoman työkalun kanssa tulee**

käyttää vain yhtä erityistä akkutyyppiä.

Muunlaisten akkujen käyttö voi aiheuttaa tulipalon.

- Kun akku ei ole käytössä, pidä se kaukana metalliesineistä kuten liittimistä, kolikoista, avaimista, nauloista, ruuveista ja muista esineistä, jotka saattavat aiheuttaa napojen keskinäisen kytketymisen.** Akun napojen oikosulkuun saattaminen voi aiheuttaa palovammoja tai tulipalon.
- Vältä koskemasta akkunesteeseen liian raskaan käytön aiheuttaman vuodon yhteydessä. Mikäli näin tapahtuu, huuhtelee välittömästi saastunut alue runsaalla puhtaalla vedellä.** Jos nestettä on joutunut silmiin, ota yhteys lääkäriin. Akkuneste voi aiheuttaa ärsytysherkkyyttä tai palovammoja.
- Älä käytä akkua tai työkalua, joka on vaurioitunut tai jota on muunneltu.** Vaurioituneet tai muunnetut akut saattavat aiheuttaa tulipalon, räjähdysriskin tai henkilövamman.
- Älä pidä akkua tai työkalua tulen tai muun kuumen lämmönlähteen lähellä.** Alttistaminen yli 130 °C:n lämpötilalle voi aiheuttaa räjähdysriskin.
- Noudata lataamisesta annettuja ohjeita ja älä lataa akkua tai työkalua ohjeissa määritellyn lämpötila-alueen ulkopuolella.** Väärällä tavalla tai määritellyn lämpötila-alueen ulkopuolella lataaminen saattaa vaurioittaa akkua ja lisätä tulipalon riskiä.

HUOLTO

- Kaikki korjaustyöt on annettava ammattitaitoisen huoltomiehen tehtäväksi ja vaihdossa on käytettävä yksinomaan alkuperäisiä varaosia.** Näin toimien voit käyttää sähkötyökalua täysin turvallisesti.
- Älä koskaan käytä vaurioitunutta akkua.** Akkua saa huoltaa vain sen valmistaja tai valtuutettu palveluntarjoaja.

Kipsilevyruuvinvääntimen turvallisuusvaroitukset

- Pitele sähkötyökalua eristetystä tartuntapinnasta, kun teet työtä, jossa kiinnike voi koskettaa piilossa olevaa johtoa.** Jos kiinnitin koskettaa sähköistettyä johtoa, työkalun metalliosat voivat sähköistyä ja aiheuttaa käyttäjälle sähköiskun.
- Kiinnitä työkalu paikoilleen puristimella.** Jollain kiristävällä kiinnitysvälineellä paikallaan pidettävä työkalu on turvallisempi kuin käsin pideltävä.
- Odot aina, että porakone on pysähtynyt kokonaan ennen kuin laitat sen sivuun.** Työkalun insertti voi jumitua ja johtaa sähkötyökalun hallinnan menettämiseen.
- Älä avaa akkua.** Oikosulun vaara.
- Suojaa akku kuumuudelta, esim. jatkuvasta suorasta ja voimakkaasta auringonpaisteesta ja avotulelta, sekä vedeltä ja kosteudelta.** Räjähdysvaara.
- Akku voi vaurioitumisen ja vääränlaisen käytön seurauksena höyryä.** Siirry silloin raittiiseen ilmaan ja hakeudu lääkäriin, jos tarvetta ilmenee. Höyryt voivat ärsyttää hengityselimiä.
- Käytä akkua ainoastaan Würthin sähkötyökalussa.** Jo tämä toimenpide yksistään suojaa akkua vaaralliselta ylikuormittumiselta.
- Käytä vain alkuperäisiä Würth-akkuja sähkötyökalun nimikilvessä annettujen jännitettä koskevien ilmoitusten mukaisesti.** Jos käytät muita akkuja, esim. jäljitelmiä, kunnostettuja akkuja tai muiden valmistajien akkuja, räjähtävä akku voi aiheuttaa henkilö- ja omaisuusvahingon.
- Käytä ainoastaan alkuperäisiä Würth-lisävarusteita.**

Käytön riskit

Vaikka tuotetta käytettäisiin ohjeiden mukaisesti, ei ole mahdollista täysin eliminoida tiettyjä käyttöön

liittyviä riskitekijöitä. Käyttäjän on kiinnitettävä erityistä huomiota näihin kohtiin vähentääkseen vakavan loukkaantumisen vaaraa.

- Kuulovammat - Käytä asianmukaisia kuulosuojaimia ja rajoita altistumista kovalle metelille.
- Silmävammat - Käytä kasvosuojainta tai suojalaseja käyttäessäsi tuotetta.
- Tärinän aiheuttama vamma - Rajoita altistumista ja noudata tämän käyttöoppaan ohjeita riskien vähentämiseksi.
- Sähköiskut kosketettaessa kätettyjä sähköjohtoja - Pitele tuotetta vain eristetyssä pinnassa
- Hengityselinvamman tuotteen käytöstä syntyneen pölyn takia - Käytä pölytyypille sopivaa suojainta.

Työkalun tekniset tiedot

Akkukäyttöinen kipsilevyruuvinväännin

Tuotenumero	5701 409 000
Jännite	18 V/DC
Kuormaton nopeus	0 - 5000 min ⁻¹
Maksimimomenti	5 Nm
Paino - EPTA-menettelyn 01/2014 mukaisesti	1.34 kg (2.0 ah) - 1.6 kg (5.0 ah)
Paino ilman akkua	0.91 kg
Työkalun ja akkupakkauksen käyttölämpötila	0 - 40 °C
Työkalun ja akkupakkauksen varastointilämpötila	0 - 27 °C
Lataamiselle suositeltu lämpötila	5 - 40 °C
Suosittelut akkutyypit	Li 18V/4 Ah BASIC Li 18V/5 Ah BASIC
Suosittelut laturit	ALG 18/4 BASIC ALG 18/6 FAST

ATS 18 AUTOMATIC

Tunne tuotteesi

Katso sivu 3.




1. Kärkikartio
2. Lukituspainike
3. Liipaisukytkin
4. LED-valo
5. Automaattikäytön painike
6. Akku
7. Vyöklipsi
8. Ruuvien pituuden säädin
9. Ruuvien pituuden mittari
10. Teränpidike
11. Pitkä ruuviterä
12. Kärki
13. Automaattisyötön liitäntä
14. Säätekiekko
15. Pikavapautuspainike

Käyttötarkoitus

Kipsilevyruuvinväännintä käytetään kipsilevyruuveille kipsilevyjä puuhun tai metalliin kiinnitettäessä.

Käyttäjä on aina vastuussa vahingosta, joka tapahtuu, jos konetta käytetään muuhun kuin tarkoitettuun käyttöön.

Symbolit

	Lue kaikki turvallisuusvaroitukset ja ohjeet.
	Varoitus
V	Voltti
	Tasavirta
n_o	Tyhjäkäyntinopeus

CE	Todistus CE-sääntöjen noudattamisesta
EAC	EurAsian-vaatimustenmukaisuusmerkki
	Käytöstä poistettavia sähkölaitteita ei pidä hävittää talousjätteiden mukana. Ne on mahdollisuuksien mukaan pantava kiertoon. Kierrätysohjeita antavat kunnan viranomaiset ja vähittäiskauppiat.

Akku

Akku, joka on uusi tai ollut pitkään käyttämättömänä, vaatii n. 2-3 lataus-/tyhjentymiskertaa saavuttaakseen täyden kapasiteettinsa.

Älä laita akkua lämpöpatterin päälle tai altista pitkäksi aikaa voimakkaalle auringonvalolle; yli 50 °C:n lämpötilat aiheuttavat vahinkoa.

Pida laturin ja vaihdettavan akun koskettimet/liittimet puhtaina. Lataa akku täyteen käytön jälkeen, se optimoi käyttöiän.

Ylivirtasuoja

Akun ylikuormittuessa erittäin suurella virrankulutuksella, esim. äärimmäisen suurten vääntöjen, poran terän jumiumutuksen, äkillisen pysäyttämisen tai oikosulun jälkeen, sähkötyökalu hyrisee kahden sekunnin ajan ja sammuu sitten automaattisesti.

Uudelleenkäynnistä sähkötyökalu löysäämällä on/off-kytkin ja painamalla sitä sen jälkeen uudelleen.

Äärimmäisen suurella kuormituksella akku saattaa kuumeta huomattavasti. Tällöin akku kytkeytyy pois päältä.

Lataa akku laturissa uudelleenlatausta ja -aktivointia varten.

Pölynpoisto

Joistain materiaaleista, kuten lyijyä sisältävästä pinnasta, tietyistä puutyypeistä, mineraaleista ja metallista irtoava pöly voi olla terveydelle vahingollista. Pölyyn koskeminen tai sen hengittäminen saattaa

aiheuttaa käyttäjälle tai lähellä oleskeleville allergisia reaktioita ja/tai johtaa hengitystieinfektioihin.

Tietynlaista pölyä, kuten tammi- tai pyökkipölyä, pidetään syöpää aiheuttavana, erityisesti puunkäsittelylisäaineiden (kromaatti, puunsuoja-aine) yhteydessä esiintyvää. Asbestia sisältäviä materiaaleja saavat käsitellä vain asiantuntijat.

- Järjestä työpaikalle hyvä ilmanvaihto.
- Suositeltavaa on käyttää P2-suodattimella varustettua hengityssuojainta.

Noudata maasi omia säädöksiä työstettävistä materiaaleista.

Huolto ja puhdistus

- Irrota kosketin virtalähteestä ja/tai akkupaketti sähkötyökalusta aina ennen säätämistä, lisävarusteiden vaihtamista tai sähkötyökalujen säilytykseen laittamista. Tällaiset ennaltaehkäisevät turvallisuustoimenpiteet vähentävät vaaraa koneen käynnistymisestä vahingossa.**
- Varmista turvallinen ja asianmukainen työskentely pitämällä kone ja tuuletusaukot aina puhtaina.**

Jos kone vikaantuu huolellisista valmistus- ja testausmenetelmistä huolimatta, se on toimitettava korjattavaksi Würthin master-huoltoon.

Liitä kaikkeen yhteydenpitoon ja varaosalauksiin mukaan koneen tyyppikilvestä löytyvä tuotenumero.

Tämän sähkötyökalun varaosaluettelo on nähtävissä verkko-osoitteessa <http://www.wuerth.com/partsmanager> tai sen saa pyynnöstä Würthin lähimmästä toimipisteestä.

Takuu

Myönnämme tälle Würthin sähkötyökalulle takuun laillisten/maakohtaisten asetusten mukaisesti ostopäivästä (todistettava laskulla tai toimituksen vahvistavalla asiakirjalla) lukien. Mahdolliset viat korjataan tai viallinen tuote vaihdetaan uuteen.

Takuu ei koske normaalista kulumisesta, ylikuormittumisesta tai vääränlaisesta käytöstä johtuvaa vikaa.

Valitukset voidaan hyväksyä vain, jos sähkötyökalu toimitetaan purkamattomana Würthin toimipisteeseen, Würthin myyntiedustajalle tai Würthin paineilma- ja sähkötyökalujen asiakaspalveluun.

Hävittäminen

Ympäristönsuojelun kannalta laite, lisävarusteet ja pakkausmateriaali on lajiteltava.

Älä hävitä sähkötyökaluja kotitalousjätteenä!

Koskee vain EY-maita:



Sähkö- ja elektroniikkalaiteromua koskevan eurooppalaisen ohjeistuksen 2012/19/EU mukaisesti, ja kansalliseen lainsäädäntöön sisällytettynä, sähkötyökalut, jotka eivät enää ole käyttökelpoisia, on kerättävä erikseen ja hävitettävä ympäristöstävällisellä tavalla.

Melu/tärinätiedot

Mitatut arvot määritetty EN 62841 standardin mukaan.

Työkalun A-painotetut melutasot ovat tyypillisesti: Äänipaine 75,0 dB(A); Äänipaine 86,0 dB(A) Epätarkkuus K=3 dB (A)

Käytä kuulosuojaimia!

Standardin EN 62841 mukaisesti määritellyt yleiset tärinäarvot (kolmen suunnan vektorien summa):

Tärinäarvo $ah = 0,9 \text{ m/s}^2$, Epätarkkuus $K=1,5 \text{ m/s}^2$. (Ruuvinväännin)

Tiedotteen tärinätaso on mitattu EN 62841 -standardien mukaisilla testeillä, ja niitä voidaan käyttää verrattaessa laitetta toiseen. Sitä voidaan käyttää arvioitaessa tärinävaikutusta.

Ilmoitettu tärinätaso vastaa laitteen pääasiallista käyttötarkoitusta. Jos laitetta kuitenkin käytetään muuhun tarkoitukseen, muilla lisälaitteilla tai huonosti huollettuna, tärinätaso saattaa poiketa ilmoitetusta arvosta. Tämä voi kasvattaa kokonaisaltistumista huomattavasti koko työjakson kuluessa.

Tärinän altistumistasoa arvioitaessa tulee huomioida ajat, jolloin laite on sammutettu tai kun se on käynnissä, mutta sitä ei käytetä varsinaiseen työskentelyyn. Tämä voi vähentää kokonaisaltistumista huomattavasti koko työjakson kuluessa.

Käytä muitakin suojakeinoja turvataksesi käyttäjän tärinävaikutukselta, kuten: huolla laite ja lisälaitteet, pidä kätesi lämpiminä, organisoï työnkulku.

EY-vaatimustenmukaisuusvakuutus 

Yksin tästä tuotteesta vastuullisina vakuutamme, että tuote on seuraavien standardien tai standardointiasiakirjojen mukainen:

EN 62841-1:2015,

EN 62841-2-2:2014,

EN 55014-1:2017,

EN 55014-2:2015,

EN IEC 63000:2018, seuraavien direktiivien mukaisesti: 2006/42/EY, 2014/30/EU, 2011/65/EU.

Tekninen asiakirja:

Adolf Würth GmbH & Co. KG, Abt. PPT
Reinhold-Würth-Straße 12 - 17,
74653 Künzelsau, GERMANY



Frank Wolpert
Tuotannosta vastaava johtaja
Valtuutettu allekirjoittaja



Dr.-Ing. Siegfried Beichter
Laadusta vastaava johtaja,
Valtuutettu allekirjoittaja
Künzelsau: 26.07.2019

**Oikeus muutoksiin ilman
ennakkoilmoitusta.**

SE

För din säkerhet



Att arbeta säkert med denna produkt är endast möjligt efter att du läst drift- och säkerhetsinformationen helt och instruktionerna som ryms däri följs strikt.



Allmänna säkerhetsföreskrifter för maskinverktyg

⚠ VARNING Läs uppmärksamt alla varningar, instruktioner och specifikationer som bifogas med detta verktyg och studera bilderna. Om inte alla instruktioner som listas här beaktas kan konsekvensen bli elektriska stötar, brand och/eller allvarliga skador.

Spara dessa varningar och instruktioner för senare behov.

Termen "elektriskt verktyg" som används i nedanstående säkerhetsföreskrifter används både om elektriska verktyg som ansluts till nätet och om sladdlösa elektriska verktyg.

SÄKERHET PÅ ARBETSPLATSEN

- Se till att arbetsutrymmet är rent och har en tillräcklig belysning.** Skräpiga och mörka utrymmen inbjuder till olyckor.
- Använd inte elektriska verktyg i explosiv miljö, t. ex. i närheten av lättantändliga vätskor, gaser eller damm.** Gnistor från elektriska verktyg kan sätta eld på dem eller få dem att explodera.
- Håll barn, besökare och husdjur på avstånd när du använder ett elektriskt verktyg.** De kan störa dig och få dig att förlora kontrollen över verktyget.

ELEKTRISK SÄKERHET

- Det elektriska verktygets stickkontakt skall vara anpassad till uttaget. Gör aldrig några ingrepp på stickkontakten. Använd aldrig en adapter med jordade elektriska verktyg.** Du minskar därmed riskerna för elektriska stötar.
- Undvik all kontakt med jordade ytor (som t. ex. rör, värmeelement, spisar,**

kylskåp, etc.). Riskerna för elektriska stötar ökar, om någon kroppsdel är i kontakt med jordade ytor eller med jordförbindelsen.

- Utsätt inte elektriska verktyg för regn eller fukt.** Riskerna för elstöt ökar, om vatten tränger in i ett elektriskt verktyg.
- Se till att nätsladden alltid är i gott skick. Håll inte i verktyget i sladden och dra inte i verktyget eller i sladden för att koppla ur det. Håll nätsladden på avstånd från värmekällor, olja, vassa föremål och rörliga delar.** Riskerna för elektriska stötar ökar om nätsladden är skadad eller tilltrasslad.
- Vid arbete utomhus skall du använda endast förlängningsladdar avsedda för utomhusanvändning.** Du minskar därmed riskerna för elektriska stötar.
- Om du är absolut tvungen att använda ditt verktyg i en fuktig omgivning, anslut det till ett eluttag som skyddas av en brytare för differentialström (RDD).** Användning av en RDD-anordning begränsar riskerna för elektriska stötar.

PERSONLIG SÄKERHET

- Var vaksam, titta på vad du gör och använd ditt sunda förnuft när du använder ett elektriskt verktyg. Använd inte verktyget om du är trött, påverkad av alkohol eller droger eller om du tar mediciner.** Glöm inte att om du är ouppmärksam bara bråkdelen av en sekund kan du skada dig allvarligt.
- Använd skyddsanordningar. Skydda alltid ögonen.** Beroende på arbetsförhållandena

bör du även använda en skyddsmask mot damm, halksäkra skor, en skyddshjälm eller hörselskydd för att undvika risker för allvarliga kroppsskador.

- Undvik oavsiktlig igångsättning. Kontrollera att strömbrytaren är ställd på "av" innan du ansluter verktyget till ett uttag och/eller lägger i batteriet, liksom då du tar eller transporterar verktyget.** För att undvika risker för olyckor skall du inte bära omkring verktyget med fingret på avtryckaren och inte ansluta det om strömbrytaren är i påslaget läge.
- Plocka bort spännycklarna innan du sätter i gång verktyget.** En spännyckel som är fäst i en rörlig del av verktyget kan förorsaka allvarliga kroppsskador.
- Se till att du alltid håller balansen. Stå stadigt på båda benen och sträck inte ut armen för långt.** En stabil arbetsposition gör att man bättre kan kontrollera sitt verktyg, om någonting oförutsett händer.
- Använd lämpliga kläder. Ha inte lösa kläder eller smycken. Håll hår och kläder på avstånd från rörliga delar.** Lösa kläder, smycken och långt hår kan fastna i rörliga delar.
- Om verktyget levereras med en anordning som suger upp damm, skall du se till att den monteras och används på rätt sätt.** Du minskar därmed riskerna för olyckor.
- Även om du har god kännedom och lång erfarenhet i fråga om verktygsanvändning, kom ihåg att beakta alla säkerhetsprinciper för verktygsanvändning.** Ansvarslöst beteende kan leda till allvarliga olyckor på bråkdelen av en sekund.

ANVÄNDNING OCH UNDERHÅLL AV ELEKTRISKA VERKTYG

- Kör inte verktyget för hårt. Använd ett verktyg som är anpassat till det arbete du vill utföra.** Verktyget är effektivare och säkrare om det används med den hastighet som det är konstruerat för.

- Använd inte ett elektriskt verktyg, om det inte går att sätta i gång det och stoppa det med strömbrytaren.** Ett verktyg som inte kan sättas på och stängas av korrekt är farligt och måste absolut repareras.
 - Koppla ur kontakten ur strömkällan och/eller plocka ut batteriet, om borttagbart, ur det eldrivna verktyget före eventuella justeringar, byte av tillbehör eller vid förvaring av eldrivna verktyg.** Du minskar då riskerna för oläglig igångsättning av verktyget.
 - Förvara elektriska verktyg utom räckhåll för barn. Låt inte personer som inte känner till verktyget eller inte har tagit del av dessa säkerhetsföreskrifter använda det.** Elektriska verktyg är farliga i händerna på ovana personer.
 - Underhåll av eldrivna verktyg och tillbehör. Kontrollera att ingen del är skadad. Kontrollera monteringen och alla andra delar som kan påverka verktygets funktion.** Om någon del är skadad, låt reparera verktyget innan du använder det. Många olyckor beror på en slarvig skötsel av verktygen.
 - Kom ihåg att hålla verktygen rena och vassade.** Ett väl slipat och rent skärverktyg riskerar mindre att blockeras och du kan då kontrollera det bättre.
 - Använd ditt elektriska verktyg, dess tillbehör, bits, osv. enligt dessa föreskrifter och ta hänsyn till användningsförhållandena och önskade tillämpningar.** Använd ditt elektriska verktyg endast för arbeten till vilka det är anpassat, för att undvika farliga situationer.
 - Håll handtag och greppytor torra, rena och fria från olja och fett.** Hala handtag och greppytor borgar inte för säker hantering av och kontroll över verktyget i oväntade situationer.
- ## VIKTIGA SÄKERHETSFÖRESKRIFTER FÖR SLADDLÖSA VERKTYG
- Ladda upp batteriet i ditt verktyg endast med den laddare som anges av**

fabrikanten. En laddare som är anpassad till en viss typ av batteri kan förorsaka brand, om den används med batterier av en annan typ.

- Endast en särskild typ av batteri får användas med ett sladdlöst verktyg.** Användning av andra slags batterier kan förorsaka brand.
- Då batteriet inte används ska det hållas på avstånd från metallföremål som t. ex. gem, mynt, nycklar, skruvar, spikar eller andra föremål som kan förbinda kontakter sinsemellan.** Kortslutning av batteripolerna kan förorsaka brännskador eller brand.
- Undvik all kontakt med batterivätska, i händelse av läcka från batteriet p.g.a. en felaktig användning. Om detta ändå händer, skölj omedelbart det berörda området med en stor mängd rent vatten.** Om du får vätska i ögonen, sök även läkarhjälp. Vätska som strömmar ut ur ett batteri kan förorsaka irritationer eller brännskador.
- Använd inte ett batteri eller verktyg som är skadat eller modifierat.** Skadade eller modifierade batterier kan uppvisa oförutsägbara egenskaper som kan leda till brand, explosion eller risk för skador.
- Utsätt inte ett batteri eller verktyg för eld eller för höga temperaturer.** Exponering för brand eller temperaturer över 130°C kan orsaka explosion.
- Följ alla laddningsinstruktioner och ladda inte batteriet eller verktyget utöver det temperaturintervall som anges i anvisningarna.** Felaktig laddning eller laddning utöver det angivna intervallet kan skada batteriet och öka brandrisken.

UNDERHÅLL

- Alla reparationer måste utföras av en kompetent tekniker, som använder endast ursprungliga reservdelar.** Du kan då använda ditt elektriska verktyg i all trygghet.
- Utför aldrig service på ett skadat batteri.**

Service på batterier får bara utföras av tillverkaren eller auktoriserade serviceleverantörer.

Säkerhetsvarningar för gjpsskrupistol

- Håll elverktyget i de isolerade greppen när du använder verktyget och fastsättaren kan komma i kontakt med dolda ledningar eller sin egen kabel.** Om fastsättare kommer i kontakt med en "aktiv" ledning kan metalldelar exponeras och ge användaren en elektrisk stöt.
- Fest arbetsstycket med klämanordning.** Ett arbetsstycke fastspänt med fastspänningsanordningar eller i en tving hålls mer säkert på plats än för hand.
- Vänta alltid tills produkten har stannat helt före du lägger ner den.** Verktygsinsatsen kan fastna och leda till förlust av kontroll över elverktyget.
- Öppna inte batteriet.** Fara för kortslutning.
- Skydda batteriet mot värme, exempelvis mot kontinuerligt intensivt solljus, brand, vatten och fukt.** Fara för explosion.
- I händelse av skada och felaktig användning av batteriet, kan ånga släppas ut.** Sök efter frisk luft och sök medicinsk hjälp i händelse av åkommor. Ångorna kan irritera andningsvägarna.
- Använd endast batteriet i samband med ditt Würth-elverktyg.** Detta mått ensamt skyddar batteriet mot farlig överbelastning.
- Använd endast Würth-originalbatterier med den listande spänningen på namnskylden på ditt elverktyg.** Vid användning av andra batterier, exempelvis efterbildningar, reparerade batterier eller andra varumärken, finns det en fara för personskada samt egendomsskada genom exploderande batterier.
- Använd endast Würth-originaltillbehör.**

Residualrisk

Även om produkten används enligt instruktionerna går det inte att eliminera alla eventuella riskfaktorer. Användaren ska vara extra noga och uppmärksam med dessa punkter för att minska risken för allvarlig personskada.

- Hörselskador - Använd lämpliga hörselskydd och begränsa exponeringen.
- Synskador - Bär skyddsglasögon vid användning av produkten.
- Skador orsakad av vibrationer - Begränsa exponeringen och följ säkerhetsanvisningarna i denna bruksanvisning.
- Elektrisk stöt efter kontakt med ledningar - Håll alltid produkten i de isolerade ytorna.
- Skador på andningsorgan på grund av damm som skapas vid användning av produkten - Använd lämplig skyddsutrustning beroende på typ av damm.

Verktygsspecifikationer

Sladdlös gipsskruvpistol	ATS 18 AUTOMATIC
Artikelnummer	5701 409 000
Spänning	18 V/DC
Ingen belastningshastighet	0 - 5000 min ⁻¹
Maximum vridmoment	5 Nm
Vikt - enligt EPTA-förfarandet 01/2014	1.34 kg (2.0 ah) - 1.6 kg (5.0 ah)
Vikt, exklusive batteri	0.91 kg
Batteriets och batteripaketets omgivningstemperatur vid drift	0 - 40 °C
Batteriets och batteripaketets omgivningstemperatur vid förvaring	0 - 27 °C
Rekommenderad omgivningstemperatur vid laddning	5 - 40 °C

Rekommenderad batterityp	LI 18V/4 Ah BASIC
	LI 18V/5 Ah BASIC
Rekommenderad laddare	ALG 18/4 BASIC
	ALG 18/6 FAST

Lär känna din produkt

Se sidan 3.

1. Konformat munstycke
2. Låsknapp
3. Triggeromkopplare
4. LED-lampa
5. Automatisk körknapp
6. Batteripack
7. Bältesklämma
8. Justerbar längdinställning för skruvar
9. Skruvlängdsmätare
10. Bitshållare
11. Lång skruvbit
12. Munstycke
13. Tillbehör för automatisk matning
14. Justeringsratt för försänkning
15. Snabb lösgöringsknapp

Användningsområde

Gipsskruvpistolen kan användas för att fästa gipsskruvar vid fixering av gipsskivor vid trä- eller metallbearbetning.

Vid skada orsakad av felaktig användning, hålls användaren ansvarig.

Symboler



Läs alla säkerhetsvarningar och anvisningar.

	Varning
V	Volt
	Likström
n ₀	Tomgångshastighet
CE	CE-överensstämmelse
EAC	EurAsian överensstämmelsesymbol
	Gamla elektroniska produkter ska inte kastas med hushållssoporna. Återvinn där sådana faciliteter finns. Kontrollera med din lokala myndighet eller säljaren för att få återvinningstips.

Batteri

Ett nytt batteri eller som inte använts under längre period utvecklar inte full kapacitet förrän efter ca. 2-3 laddnings-/urladdningscykler.

Placera inte batteriet på element eller utsätt det för intensivt solljus under längre perioder, temperaturer över 50 °C orsakar skada.

Håll laddarens kontakter/terminaler rena samt utbytbar batteri rent. För optimal servicelivslängd, ladda batteriet fullt efter användning.

Överbelastningsskydd

Vid överbelastning av batteriet genom väldigt hög strömförbrukning, exempelvis från extremt höga vridmomentstillämpningar, blockering av borrhkrona, plötsligt stop eller kortslutning, kommer det elektriska verktyget att sura i 2 sekunder och därefter stängas av automatiskt.

För att starta om elverktyget, släpp på/avströmbrytaren och tryck därefter på den igen.

Batteriet kan hettas upp rejält vid extrem belastning. I sådant fall kommer batteriet att stängas av.

Ladda batteriet i laddaren för att återladda och återaktivera det.

Dammutsug

Damm från material såsom blyhaltiga beläggningar, visa trätyper, mineraler och metall kan vara skadliga för hälsan. Att vidröra eller andas in damm kan orsaka allergiska reaktioner och/eller leda till infektioner i luftvägarna hos användare eller personer i närheten.

Särskilda typer av damm, såsom ek- eller bokdamm anses vara cancerframkallande, särskilt i samband med träbehandlingsmedel (krom, träskyddsmedel). Material som innehåller asbest får endast hanteras av specialister.

- Säkerställ god ventilation av arbetsstycket.
- Det är rekommenderat att använda en skyddsmask av filterklass P2.

Följ gällande regler i ditt land för materialen som bearbetas.

Rengöring och underhåll

- Ta ut kontakten ur eluttaget och/eller batteripaketet från elverktyget innan du gör några justeringar, byter tillbehör eller förvarar elverktyget. Sådana förebyggande säkerhetsåtgärder minskar risken för att starta elverktyget oavsiktligt.**
- För säker och korrekt hantering, håll alltid produkten och ventilationsöppningarna rena.**

Om produkten inte startar trots den försiktighet som tagits vid tillverkning och testning, ska reparation utföras av ett Würth master-Service.

Vid all korrespondens och beställning av reservdelar, ange alltid artikelnumret som anges på maskinens märkskylt.

Aktuell lista över reservdelar för detta elverktyg kan hittas på internet via urlänken "<http://www.wuerth.com/partsmanager>" eller begäras från ditt Würth-branschkontor.

Garanti

För detta Würth-elverktyg tillhandahåller vi en garanti i enlighet med de rättsliga/landsspecifika reglerna från inköpsdatumet (verifierat genom faktura eller leveransdokument). Uppstådd skada kommer att korrigeras genom utbyte eller reparation.

Skada orsakad av normal användning, överbelastning eller felaktig hantering exkluderas från denna garanti.

Begäran kan endast accepteras om elverktyget skickas odemonterat till ett Würth-branschkontor, din Würth-säljrepresentant eller kundserviceagent för Würth-komprimerade luft- och elverktyg.

Avfallshantering

För att skona miljön ska verktyget, tillbehören och emballagen sorteras.

Kassera inte elverktyget tillsammans med hushållsavfallet!

Endast för EG-länder:



I enlighet med den europeiska riktlinjen 2012/19/EU för elektriskt avfall och elektronisk utrustning, och dess genomförande i nationell rätt, måste elverktyg som inte längre är användbara samlas upp separat och kasseras på ett miljövänligt korrekt sätt.

Information om ljud/vibrationer

Uppmätta ljudvärden enligt EN 62841.

De typiska A-viktade ljudnivåerna för produkten är: Ljudtrycksnivå 75,0 dB(A); Ljudtrycksnivå 86,0 dB(A). Osäkerhet K=3 dB (A).

Använd hörselskydd!

Övergripande vibrationsvärden (vektorsumman av tre riktningar) bestäms i enlighet med EN 62841:

Vibrationsvärde $a_h = 0,9 \text{ m/s}^2$, Osäkerhet K=1,5 m/s^2 . (Skruvdragare)

Vibrationsnivåerna som uppges i dokumentet har uppmätts i enlighet med ett standardiserat test som beskrivs i SS-EN 62841 och som kan användas för att jämföra verktyg. Det kan användas som en preliminär bedömning av de vibrationer som användaren utsätts för.

De deklarerade vibrationsvärdena avser huvudanvändningsområdet för verktyget. Om verktyget används i andra syften, med andra tillbehör eller om verktyget är dåligt underhållet kan vibrationsnivåerna vara annorlunda. Detta kan öka exponeringen för vibration markant under den totala arbetstiden.

En uppskattning av vibrationsnivåerna som användaren utsätts för ska också ta hänsyn till de stunder då verktyget är avstängt och när det går på tomgång. Detta kan minska exponeringen för vibration markant under den totala arbetstiden.

Andra säkerhetsåtgärder som kan skydda användaren från effekterna av vibrationer är: underhållning av verktyget och tillbehören, hålla händerna varma och organisera arbetssättet.

EG-försäkran om överensstämmelse

Vi försäkrar under eget ansvar att denna produkt överensstämmer med följande standarder eller standardiseringsdokument:

EN 62841-1:2015,

EN 62841-2-2:2014,

EN 55014-1:2017,

EN 55014-2:2015,

EN IEC 63000:2018, i enlighet med direktiven 2006/42/EC, 2014/30/EU, 2011/65/EU.

Teknisk fil på:

Adolf Würth GmbH & Co. KG, Abt. PPT
Reinhold-Würth-Straße 12 - 17,
74653 Künzelsau, GERMANY



Frank Wolpert
Produkthanteringschef
Auktoriserad undertecknare



Dr.-Ing. Siegfried Beichter
Kvalitetschef
Auktoriserad undertecknare
Künzelsau: 26.07.2019

Kan ändras utan föregående meddelande.

GR
Για την ασφάλειά σας


Για ασφαλή εργασία με το μηχάνημα αυτό, είναι απαραίτητη η προσεκτική ανάγνωση και η αυστηρή τήρηση των οδηγιών λειτουργίας και ασφάλειας.



Γενικές συστάσεις ασφαλείας χρήσης ηλεκτροκίνητων εργαλείων

ΠΡΟΕΙΔΟΠΟΙΗΣΗ Διαβάστε προσεκτικά όλες τις προειδοποιήσεις, οδηγίες και προδιαγραφές που παρέχονται με το εργαλείο και ανατρέξτε στις εικόνες. Τυχόν παράβλεψη των παρακάτω οδηγιών μπορεί να επιφέρει ηλεκτροπληξία, πυρκαγιά ή και σοβαρό τραυματισμό. **Φυλάξτε αυτές τις προειδοποιήσεις και οδηγίες για να μπορείτε να ανατρέξετε μελλοντικά.**

Ο όρος «ηλεκτρικό εργαλείο» που χρησιμοποιείται στις παρακάτω συστάσεις ασφαλείας ορίζει τόσο τα ηλεκτρικά εργαλεία με καλώδιο όσο τα ηλεκτρικά εργαλεία μπαταρίας.

ΑΣΦΑΛΕΙΑ ΤΟΥ ΧΩΡΟΥ ΕΡΓΑΣΙΑΣ

- Φροντίστε να διατηρείτε το χώρο εργασίας σας καθαρό και καλά φωτισμένο.** Χώροι με υπερβολικά αντικείμενα ή μη φωτισμένοι προκαλούν ατυχήματα.
- Μη χρησιμοποιείτε ηλεκτρικά εργαλεία σε κρηκτικό περιβάλλον, παραδείγματος χάρη κοντά σε εύφλεκτα υγρά, αέρια ή σκόνες.** Οι σπίθες που προέρχονται από τα ηλεκτρικά εργαλεία μπορούν να τα αναφλέξουν ή να τα κάνουν να εκραγούν.
- Κρατάτε τα παιδιά, τους επισκέπτες και τα κατοικίδια ζώα μακριά όταν χρησιμοποιείτε κάποιο ηλεκτρικό εργαλείο.** Θα μπορούσαν να αποσπάσουν την προσοχή σας και να σας κάνουν να χάσετε τον έλεγχο του εργαλείου.

ΗΛΕΚΤΡΙΚΗ ΑΣΦΑΛΕΙΑ

- Το φως του ηλεκτρικού εργαλείου πρέπει να ταιριάζει στην πρίζα. Μη τροποποιήσετε**

ποτέ το φως. Μη χρησιμοποιείτε ποτέ μετασχηματιστές με ηλεκτρικά εργαλεία που είναι γειωμένα. Θα αποφύγετε έτσι τον κίνδυνο ηλεκτροπληξίας.

- Αποφεύγετε κάθε επαφή με γειωμένες επιφάνειες (δηλαδή σωληνώσεις, καλοριφέρ, κουζίνες, ψυγεία, κλπ).** Ο κίνδυνος ηλεκτροπληξίας αυξάνεται αν κάποιο τμήμα του σώματός σας βρίσκεται σε επαφή με γειωμένες επιφάνειες.
- Μην εκθέτετε τα ηλεκτρικά εργαλεία στη βροχή ή την υγρασία.** Ο κίνδυνος ηλεκτροπληξίας αυξάνεται εάν εισέλθει νερό στο ηλεκτρικό εργαλείο.
- Φροντίστε να διατηρείτε το καλώδιο παροχής ρεύματος σε καλή κατάσταση. Μη κρατάτε ποτέ το εργαλείο σας από το καλώδιο παροχής ρεύματος και μην τραβάτε ποτέ το καλώδιο για να το αποσυνδέσετε. Κρατάτε το καλώδιο παροχής ρεύματος μακριά από οποιαδήποτε πηγή θερμότητας, λάδια, αιχμηρά αντικείμενα και κινούμενα στοιχεία.** Ο κίνδυνος ηλεκτροπληξίας αυξάνεται αν το καλώδιο παροχής ρεύματος υποστεί ζημιά ή μπλεχτεί.
- Όταν εργάζεστε σε εξωτερικό χώρο, να χρησιμοποιείτε αποκλειστικά επιμηκύνσεις που έχουν σχεδιαστεί για εξωτερική χρήση.** Θα αποφύγετε έτσι τον κίνδυνο ηλεκτροπληξίας.
- Εάν δεν μπορείτε να αποφύγετε τη χρήση της συσκευής σε υγρό περιβάλλον, συνδεθείτε σε μια παροχή ρεύματος**

εξοπλισμένη με διάταξη παραμένουτος ρεύματος (DDR). Η χρήση διάταξης παραμένουτος ρεύματος DDR περιορίζει τον κίνδυνο ηλεκτροπληξίας.

ΠΡΟΣΩΠΙΚΗ ΑΣΦΑΛΕΙΑ

- Παραμένετε σε επαγρύπνηση, κοιτάτε καλά τι κάνετε και επικαλεστείτε τη λογική σας όταν χρησιμοποιείτε ηλεκτρικά εργαλεία. Μη χρησιμοποιείτε το ηλεκτρικό εργαλείο σας όταν είστε κουρασμένος/η, υπό την επήρεια οινοπνεύματος ή ναρκωτικών ή αν παίρνετε φάρμακα.** Μην ξεχνάτε ποτέ πως ένα δευτερόλεπτο απροσεξίας αρκεί για να τραυματιστείτε σοβαρά.
- Χρησιμοποιείτε προστατευτικές διατάξεις. Προστατεύετε πάντα τα μάτια σας.** Ανάλογα με τις συνθήκες, φορέστε επίσης μάσκα κατά της σκόνης, αντιολισθητικά υποδήματα, προστατευτικό κράνος ή ωασιπίδες για να αποφύγετε τον κίνδυνο σοβαρού σωματικού τραυματισμού.
- Αποφύγετε τα τυχαία ξεκινήματα. Βεβαιωθείτε ότι ο διακόπτης βρίσκεται στη θέση «διακοπή» πριν συνδέσετε το εργαλείο σας με πρίζα ή τοποθετήσετε την μπαταρία, καθώς και όταν πιάνετε ή μεταφέρετε το εργαλείο.** Για να αποφύγετε κάθε κίνδυνο ατυχημάτων, μην μετακινείτε το εργαλείο σας με το δάκτυλο επάνω στη σκανδάλη και μην το συνδέετε / μην τοποθετείτε την μπαταρία όταν ο διακόπτης βρίσκεται στη θέση «λειτουργία».
- Αφαιρέστε τα κλειδιά σύσφιξης πριν θέσετε το εργαλείο σας σε λειτουργία.** Ένα κλειδί σύσφιξης που θα έχει μείνει συνδεδεμένο σε κάποιο κινούμενο στοιχείο του εργαλείου μπορεί να προκαλέσει σοβαρό σωματικό τραυματισμό.
- Φροντίστε να διατηρείτε πάντα την ισορροπία σας. Σταθείτε καλά στα πόδια σας και μην τεντώνετε τα χέρια σας πολύ μακριά.** Μια σταθερή θέση εργασίας σας επιτρέπει να ελέγχετε καλύτερα το εργαλείο σας σε περίπτωση απρόβλεπτου συμβάντος.
- Φοράτε κατάλληλα ρούχα. Μη φοράτε φαρδιά ρούχα ή κοσμήματα. Κρατάτε τα μαλλιά και τα ρούχα σας μακριά από τα**

κινούμενα μέρη του εργαλείου. Τα φαρδιά ρούχα, τα κοσμήματα και τα μακριά μαλλιά μπορούν να πιαστούν στα κινούμενα τμήματα.

- Αν το εργαλείο σας είναι εξοπλισμένο με διάταξη αναρρόφησης της σκόνης, φροντίστε αυτή να τοποθετείται και να χρησιμοποιείται σωστά.** Θα αποφύγετε έτσι τον κίνδυνο ατυχημάτων.
- Ακόμη και όταν εξοικειωθείτε με τη χρήση του εργαλείου, ποτέ μην αγνοείτε τους κανόνες ασφαλούς χρήσης τους.** Τυχόν απροσεξία, μπορεί να επιφέρει σοβαρό τραυματισμό μέσα σε δευτερόλεπτα.

ΧΡΗΣΗ ΚΑΙ ΣΥΝΤΗΡΗΣΗ ΤΩΝ ΗΛΕΚΤΡΙΚΩΝ ΕΡΓΑΛΕΙΩΝ

- Μη ζορίζετε το εργαλείο σας. Χρησιμοποιήστε το κατάλληλο για την εργασία που θέλετε να εκτελέσετε εργαλείο.** Το ηλεκτρικό εργαλείο σας θα είναι αποτελεσματικότερο και ασφαλέστερο αν το χρησιμοποιήσετε στην ταχύτητα για την οποία έχει σχεδιαστεί.
- Μη χρησιμοποιήσετε το ηλεκτρικό εργαλείο εάν δεν μπορείτε να το θέσετε σε λειτουργία και εκτός λειτουργίας με το διακόπτη.** Ένα εργαλείο που δεν μπορεί να τεθεί σωστά σε λειτουργία και εκτός λειτουργίας είναι επικίνδυνο και πρέπει οπωσδήποτε να επισκευαστεί.
- Αποσυνδέετε το φις από την παροχή ρεύματος και/ή αφαιρέστε την μπαταρία, εφόσον αφαιρείται, προτού προβείτε σε ρυθμίσεις, αλλαγή εξαρτημάτων ή αποθηκεύσετε τα ηλεκτρικά εργαλεία.** Θα μειώσετε έτσι τον κίνδυνο ακούσιου ξεκινήματος του εργαλείου.
- Τακτοποιείτε τα ηλεκτρικά εργαλεία σας μακριά από τα παιδιά. Μην αφήνετε άτομα που δε γνωρίζουν το εργαλείο ή που δεν έχουν λάβει γνώση των συστάσεων ασφαλείας να χρησιμοποιούν το εργαλείο.** Τα ηλεκτρικά εργαλεία είναι επικίνδυνα στα χέρια άπειρων ατόμων.
- Φροντίστε για τη συντήρηση των**

ηλεκτρικών εργαλείων και των εξαρτημάτων τους. Ελέγξτε την ευθυγράμμιση των κινητών τμημάτων. Βεβαιωθείτε πως κανένα εξάρτημα δεν έχει σπάσει. Ελέγξτε το μοντάρισμα και οποιοδήποτε άλλο στοιχείο θα μπορούσε να επηρεάσει τη λειτουργία του εργαλείου. Αν κάποια τμήματα έχουν υποστεί ζημιά, δώστε το εργαλείο σας για επιδιόρθωση πριν το χρησιμοποιήσετε. Πολλά ατυχήματα οφείλονται σε κακή συντήρηση των εργαλείων.

- Φροντίστε να διατηρείτε τα εργαλεία σας καθαρά και ακονισμένα. Ένα καλά ακονισμένο και καθαρό εργαλείο κοπής κινδυνεύει λιγότερο να εμπλακεί και θα μπορείτε ευκολότερα να διατηρήσετε τον έλεγχό του.
- Χρησιμοποιήστε το ηλεκτρικό σας εργαλείο, τα εξαρτήματά του, τις κατασβιδόλαμες, κλπ. σύμφωνα με τις παρούσες οδηγίες χρήσης, λαμβάνοντας υπόψη τις συνθήκες χρήσης καθώς και τις επιθυμητές εφαρμογές. Προς αποφυγήν επικίνδυνων καταστάσεων, χρησιμοποιείτε το ηλεκτρικό εργαλείο σας μόνο για τις εργασίες για τις οποίες έχει σχεδιαστεί.
- Διατηρείτε τις λαβές και τις επιφάνειες στήριξης στεγνές, καθαρές και ελεύθερες ελαίων ή λιπαντικών ουσιών. Τυχόν γλιστερές λαβές ή επιφάνειες στήριξης δεν επιτρέπουν τον ασφαλή χειρισμό και έλεγχο του εργαλείου σε έκτακτες καταστάσεις.

ΣΥΣΤΑΣΕΙΣ ΑΣΦΑΛΕΙΑΣ ΣΧΕΤΙΚΑ ΜΕ ΤΑ ΕΠΑΝΑΦΟΡΤΙΖΟΜΕΝΑ ΕΡΓΑΛΕΙΑ

- Φορτίζετε την μπαταρία του εργαλείου σας αποκλειστικά με το φορτιστή που συνιστά ο κατασκευαστής. Ένας φορτιστής κατάλληλος για έναν ορισμένο τύπο μπαταρίας μπορεί να προκαλέσει πυρκαγιά αν χρησιμοποιηθεί με μπαταρία άλλου τύπου.
- Μόνον ένας συγκεκριμένος τύπος μπαταρίας πρέπει να χρησιμοποιείται με κάθε επαναφορτιζόμενο εργαλείο. Η χρήση οποιασδήποτε άλλης μπαταρίας μπορεί να προκαλέσει πυρκαγιά.

□ Όταν η μπαταρία δεν χρησιμοποιείται, κρατάτε την μακριά από μεταλλικά αντικείμενα όπως συνδετήρες, κέρματα, κλειδιά, βίδες, πρόκες ή οποιοδήποτε άλλο αντικείμενο που θα μπορούσε να συνδέσει τις επαφές μεταξύ τους. Το βραχυκύκλωμα των επαφών της μπαταρίας μπορεί να προκαλέσει εγκαύματα ή πυρκαγιές.

□ Αποφύγετε κάθε επαφή με το υγρό μπαταρίας σε περίπτωση διαρροής της μπαταρίας λόγω ακατάλληλης χρήσης. Αν συμβεί αυτό, ξεπλύνετε αμέσως την εν λόγω ζώνη με άφθονο καθαρό νερό. Αν πέσει στα μάτια σας, συμβουλευθείτε επίσης γιατρό. Το υγρό που διαρρέει από μια μπαταρία μπορεί να προκαλέσει ερεθισμούς ή εγκαύματα.

□ Μη χρησιμοποιείτε μπαταρίες ή εργαλεία που φέρουν φθορές ή έχουν υποστεί μετατροπές. Μπαταρίες με φθορές ή τροποποιήσεις μπορεί να προκαλέσουν αντικανονική συμπεριφορά του εργαλείου με αποτέλεσμα την πρόκληση πυρκαγιάς, έκρηξης ή τραυματισμού.

□ Μην εκθέτετε τις μπαταρίες ή το εργαλείο σε φωτιά ή υπερβολικά υψηλή θερμοκρασία. Τυχόν έκθεση σε φωτιά ή θερμοκρασία μεγαλύτερη των 130°C μπορεί να επιφέρει έκρηξη.

□ Ακολουθήστε όλες τις οδηγίες για τη φόρτιση της μπαταρίας και μη φορτίζετε τη μπαταρία ή το εργαλείο εκτός του συνιστώμενου στις οδηγίες εύρους θερμοκρασίας. Στην περίπτωση που η φόρτιση πραγματοποιείται με εσφαλμένο τρόπο ή σε θερμοκρασίες εκτός των συνιστώμενων, η μπαταρία μπορεί να υποστεί φθορές και να αυξηθεί ο κίνδυνος πυρκαγιάς.

ΣΥΝΤΗΡΗΣΗ

□ Οι επιδιορθώσεις πρέπει να πραγματοποιούνται από ειδικευμένο τεχνικό και μόνο με γνήσια ανταλλακτικά. Θα μπορείτε έτσι να χρησιμοποιήσετε το ηλεκτρικό σας εργαλείο με πλήρη ασφάλεια.

□ Ποτέ μην επισκευάζετε μπαταρίες που

φέρουν φθορές. Η επισκευή των μπαταριών πρέπει να πραγματοποιείται μόνο από τον κατασκευαστή ή εξουσιοδοτημένους παροχείς σέρβις.

Προειδοποιήσεις ασφαλείας για το ηλεκτρικό κατασβίδι γυψοσανίδας

- Κρατάτε το ηλεκτρικό εργαλείο από τις μονωμένες επιφάνειες λαβών όταν διεξάγετε μια λειτουργία κατά την οποία ο συνδετήρας μπορεί να έρθει σε επαφή με κρυμμένες καλωδιώσεις.** Συνδετήρες που έρχονται σε επαφή με ένα «ρευματοφόρο» καλώδιο μπορεί να εκθέσουν μεταλλικά τμήματα του ηλεκτρικού εργαλείου σε ρεύμα, προκαλώντας ηλεκτροπληξία στο χειριστή.
- Αγκιστρώστε το τεμάχιο με μια συσκευή συγκράτησης.** Η στερέωση του τεμαχίου με κάποιο μηχανισμό πάκτωσης ή μέγγενη είναι ασφαλέστερος από τη συγκράτηση με το χέρι.
- Πάντα να περιμένετε να σταματήσει πλήρως η λειτουργία του εργαλείου πριν το αφήσετε από τα χέρια σας.** Τα ένθετα εργαλεία μπορεί να μαγκώσουν και να προκαλέσουν απώλεια ελέγχου του εργαλείου.
- Μην ανοίγετε τη μπαταρία.** Κίνδυνος βραχυκυκλώματος.
- Προστατέψτε τη μπαταρία από υπερβολική θερμότητα, π.χ. άμεση έκθεση σε δυνατό ηλιακό φως ή φωτιά, καθώς και από νερό και υγρασία.** Κίνδυνος έκρηξης.
- Στην περίπτωση ζημιάς και μη ορθής χρήσης της μπαταρίας, ενδέχεται να υπάρξει έκλυση ατμών.** Αναζητήστε καθαρό αέρα και ιατρική βοήθεια σε περίπτωση δυσφορίας. Οι ατμοί μπορεί να ερεθίσουν το αναπνευστικό σύστημα.
- Χρησιμοποιείτε τη μπαταρία μόνο με το ηλεκτρικό σας εργαλείο Würth.** Μόνο έτσι θα προστατευτεί η μπαταρία από επικίνδυνη υπερφόρτωση.

- Χρησιμοποιείτε μόνο γνήσιες μπαταρίες Würth με τάση όση αυτή που αναγράφεται στην πινακίδα του εργαλείου σας.** Εάν χρησιμοποιήσετε άλλες μπαταρίες, όπως απομνήσεις, ανασκευασμένες μπαταρίες ή άλλες μάρκες μπαταριών, υπάρχει κίνδυνος έκρηξης της μπαταρίας με συνέπεια τραυματισμή ή και πρόκληση ζημιάς στο μηχανήμα σας.
- Χρησιμοποιείτε μόνο γνήσια ανταλλακτικά Würth.**

Άλλοι κίνδυνοι

Ακόμη και όταν το προϊόν χρησιμοποιείται σύμφωνα με τις οδηγίες, δεν είναι δυνατή η απόλυτη απαλειφή συγκεκριμένων παραγόντων κινδύνου. Ο χειριστής πρέπει να δίνει ιδιαίτερη προσοχή σε αυτά τα σημεία, προκειμένου να αποφύγει τον κίνδυνο σοβαρού τραυματισμού.

- Βλάβες στην ακοή - Φοράτε κατάλληλα προστατευτικά αυτιών και περιορίστε την έκθεση.
- Βλάβες στην όραση - Φοράτε προστατευτικές ασπίδες ματιών ή ειδικά γυαλιά όταν χρησιμοποιείτε το προϊόν.
- Τραυματισμοί από τον κραδασμό - Περιορίστε την έκθεση και ακολουθήστε τις οδηγίες για τη μείωση των κινδύνων όπως αναφέρονται στο παρόν εγχειρίδιο.
- Ηλεκτροπληξία μετά από επαφή με κρυφά καλώδια - Κρατάτε το προϊόν μόνο από τις μονωμένες επιφάνειες.
- Κίνδυνος αναπνευστικής βλάβης από πριονίδια που δημιουργούνται κατά τον χειρισμό του προϊόντος - Φοράτε κατάλληλα προστατευτικά ανάλογα με τον τύπο πριονιδιού.

Προδιαγραφές εργαλείου

**Ηλεκτρικό κατασβίδι
μπαταρίας για
γυψοσανίδα**

Αριθμός αντικειμένου

Τάση

**ATS 18
AUTOMATIC**

5701 409 000

18 V/DC

Ταχύτητα χωρίς φορτίο	0 - 5000 min ⁻¹
Μέγιστη στρεπτική ροπή	5 Nm
Βάρος - σύμφωνα με τη Διαδικασία EPTA 01/2014	1.34 kg (2.0 ah) - 1.6 kg (5.0 ah)
Βάρος, χωρίς την μπαταρία	0.91 kg
Θερμοκρασία περιβάλλοντος λειτουργίας εργαλείου και μπαταρίας	0 - 40 °C
Θερμοκρασία χώρου αποθήκευσης του εργαλείου και της μπαταρίας	0 - 27 °C
Συνιστώμενη θερμοκρασία περιβάλλοντος φόρτισης	5 - 40 °C
Συνιστώμενος τύπος μπαταρίας	Li 18V/4 Ah BASIC Li 18V/5 Ah BASIC
Συνιστώμενος φορτιστής	ALG 18/4 BASIC ALG 18/6 FAST

Γνωρίστε το προϊόν σας

Βλέπε σελίδα 3.

1. Κώνος μύτης
2. Κουμπί κλειδώματος
3. Διακόπτης-σκανδάλη
4. Φως LED
5. Κουμπί αυτόματης λειτουργίας
6. Μπαταρία
7. Κλιπ ζώνης
8. Ολισθητήρας ρύθμισης μήκους βίδας
9. Μετρητής μήκους βίδας
10. Βάση εξαρτημάτων
11. Μύτη μακριά βίδας
12. Μύτη
13. Εξάρτημα αυτόματης τροφοδοσίας
14. Επιλογέας ρύθμισης βύθισης

15. Πλήκτρο ταχείας απασφάλισης

Προοριζόμενη χρήση

Το ηλεκτρικό κατασβίδι γυψοσανίδας μπορεί να χρησιμοποιηθεί για την τοποθέτηση βιδών κατά τη στερέωση πάνελ γυψοσανίδων σε ξύλινες ή μεταλλικές δοκούς επένδυσης.

Τυχόν άλλη χρήση από τις συνιστώμενες βαρύνει τον χρήστη.

Σύμβολα

	Διαβάστε όλες τις συστάσεις ασφαλείας και τις οδηγίες.
	Προειδοποίηση
V	Βλτ
	Συνεχές ρεύμα
η _ο	Ταύτητα στ κεν
CE	Συμμόρφωση CE
EAC	EurAsian σήμα πιστότητας
	Τα ηλεκτρικά προϊόντα προς απόρριψη δεν θα πρέπει να απορρίπτονται μαζί με τα οικιακά απόβλητα. Παρακαλούμε ανακυκλώστε όπου υπάρχουν οι αντίστοιχες εγκαταστάσεις. Μιλήστε με τις τοπικές αρχές ή τον πωλητή για να σας ενημερώσουν σχετικά με τα προγράμματα ανακύκλωσης.

Μπαταρία

Οι καινούριες ή για καιρό αχρησιμοποιητές μπαταρίες αποδίδουν την πλήρη ισχύ τους μετά από 2-3 κύκλους φόρτισης/εκφόρτισης.

Μη τοποθετείτε τη μπαταρία πάνω σε θερμαντικά

σώματα και μην την αφήσετε εκτεθειμένη σε δυνατή ηλιακή ακτινοβολία για μεγάλα διαστήματα. Θερμοκρασίες πάνω από 50 °C μπορεί να προκαλέσουν βλάβες.

Διατηρείτε τις επαφές/ακροδέκτες του φορτιστή και της αντικαθιστούμενης μπαταρίας καθαρούς. Για τη μέγιστη διάρκεια ζωής, φορτίζετε πλήρως τη μπαταρία μετά από τη χρήση.

Προστασία από υπερφόρτωση

Όταν προκαλείται υπερφόρτωση της μπαταρίας μέσω πολύ υψηλής κατανάλωσης ισχύος, π.χ. σε εφαρμογές εξαιρετικά μεγάλης ροπής, σε περίπτωση μαγκώματος του τρυπανιού, ξαφνικής διακοπή λειτουργίας ή βραχυκυκλώματος, ένα βόμβος θα ακουστεί από το εργαλείο για 2 δευτερόλεπτα και στη συνέχεια θα απενεργοποιηθεί αυτόματα.

Για να ξαναθέσετε το εργαλείο σε λειτουργία, αφήστε τον διακόπτη on/off (εκκίνηση/απενεργοποίηση) και μετά ξαναπιέστε τον.

Η μπαταρία ενδέχεται να θερμανθεί αρκετά σε περίπτωση υπερφόρτωσης. Σε αυτή την περίπτωση, η μπαταρία θα σταματήσει να λειτουργεί.

Τοποθετήστε τη μπαταρία στον φορτιστή για επαναφόρτιση και μετά ενεργοποιήστε τη.

Απορόφηση σκόνης

Οι σκόνες από υλικά, όπως επιστρώσεις που περιέχουν μόλυβδο, κάποια είδη ξύλου, ορυκτά και μέταλλα, μπορεί να είναι επιβλαβείς για την υγεία. Τυχόν επαφή ή εισπνοή τέτοιας σκόνης μπορεί να προκαλέσει αλλεργικές αντιδράσεις ή και να οδηγήσει σε μολύνσεις του αναπνευστικού του χρήστη και των παριστάμενων.

Σκόνες από ξυλεία, όπως βελανιδιά ή οξιά, θεωρούνται καρκινογόνες, ειδικά σε συνδυασμό με πρόσθετα επεξεργασίας ξυλείας (χρωμικά άλατα, συντηρητικά ξύλου). Τα υλικά που περιέχουν αμιάντο θα πρέπει να χρησιμοποιούνται μόνο από ειδικούς.

Φροντίστε για τον καλό εξαερισμό του χώρου εργασίας.

Συνιστάται να φοράτε μάσκα κατηγορίας P2

Ενημερωθείτε για τους ισχύοντες κανονισμούς στην

χώρα σας αναφορικά με τα χρησιμοποιούμενα υλικά.

Συντήρηση και καθαρισμός

Πριν από τη διεξαγωγή οποιωνδήποτε ρυθμίσεων, την αλλαγή εξαρτημάτων ή την αποθήκευση, αποσυνδέετε το φως του εργαλείου από την παροχή ρεύματος και/ή αφαιρέστε τη μπαταρία. Αυτά τα προληπτικά μέτρα ασφαλείας μειώνουν τον κίνδυνο ακούσιας εκκίνησης του προϊόντος.

Για ασφαλή και ορθό τρόπο εργασίας, κρατάτε πάντοτε το εργαλείο και τις θυρίδες εξαερισμού καθαρά.

Εάν το εργαλείο πάθει βλάβη, παρά την προσεκτική κατασκευή και διαδικασία δοκιμής του, οποιαδήποτε επισκευή θα πρέπει να πραγματοποιείται μόνο εξουσιοδοτημένο κέντρο επισκευών Würth.

Για οποιαδήποτε επικοινωνία και παραγγελίες εξαρτημάτων, πάντοτε να αναφέρετε τον αριθμό είδους που αναγράφεται στην πινακίδα στοιχείων του εργαλείου.

Η ισχύουσα λίστα ανταλλακτικών για το παρόν εργαλείο είναι διαθέσιμη στην ιστοσελίδα "<http://www.wuerth.com/partsmanager>" ή μπορεί να ζητηθεί από το κοντινότερό σας υποκατάστημα Würth.

Εγγύηση

Για το παρόν εργαλείο Würth, παρέχουμε εγγύηση σύμφωνα με τους νομικούς και εθνικούς κανονισμούς της κάθε χώρας, με ισχύ από την ημερομηνία αγοράς (όπως αυτή επιβεβαιώνεται στο τιμολόγιο ή στο έγγραφο παράδοσης). Οποιαδήποτε βλάβη προκύψει θα διορθωθεί με αντικατάσταση ή επισκευή.

Εξαιρούνται από την εγγύηση, βλάβες λόγω φυσιολογικής φθοράς, υπερφόρτωσης ή μη ορθού χειρισμού.

Αιτήματα αξιώσεων μπορούν να γίνουν δεκτά μόνο αν αποσυνδεθεί το ηλεκτρικό εργαλείο σε ένα κατάστημα της Würth, στον αντιπρόσωπο πωλήσεων της Würth ή στον αντιπρόσωπο εξυπηρέτησης πελατών για τα εργαλεία συμπιεσμένου αέρα και τα ηλεκτρικά

εργαλεία της Würth.

Απόρριψη

Για την προστασία του περιβάλλοντος, πρέπει να γίνεται διαλογή του προϊόντος, των εξαρτημάτων και των συσκευασιών του.

Μην απορρίπτετε τα ηλεκτρικά εργαλεία μαζί με τα οικιακά απορρίμματα!

Μόνο για χώρες της Ε.Ε.:



Σύμφωνα με την Ευρωπαϊκή Οδηγία 2012/19 / ΕΕ για τα Απόβλητα Ηλεκτρικού και Ηλεκτρονικού Εξοπλισμού και την εφαρμογή της στο εθνικό δίκαιο, τα ηλεκτρικά εργαλεία που δεν είναι πλέον χρησιμοποιήσιμα, θα πρέπει να συλλέγονται ξεχωριστά και να διατίθενται με περιβαλλοντικά ορθό τρόπο.

Πληροφορίες θορύβου/δονήσεων

Οι υπολογισμένες τιμές καθορίστηκαν σύμφωνα με το EN 62841

Συνήθως τα Α-σταθμισμένα επίπεδα θορύβου του προϊόντος είναι: Επίπεδο πίεσης ήχου 75,0 dB(A); Επίπεδο πίεσης ήχου 86,0 dB(A) Αβεβαιότητα K=3 dB (A)

Φοράτε προστατευτικά ακοής!

Οι συνολικές τιμές δονήσεων (άθροισμα διανυσμάτων τριών διευθύνσεων) που προσδιορίζονται σύμφωνα με το πρότυπο EN 62841:

Τιμή εκπομπών κραδασμών $ah=0,9 \text{ m/s}^2$, Αβεβαιότητα $K=1,5 \text{ m/s}^2$ (Κατσαβίδι)

Το επίπεδο εκπομπής κραδασμών που αναφέρεται στο ενημερωτικό φύλλο, έχει μετρηθεί σύμφωνα με τυποποιημένη δοκιμή που παρέχεται στο EN 62841 και μπορεί να χρησιμοποιηθεί για τη σύγκριση εργαλείων μεταξύ τους. Μπορεί να χρησιμοποιηθεί για προκαταρκτική αξιολόγηση της έκθεσης.

Τα δηλωμένα επίπεδα εκπομπών κραδασμών αφορούν τις βασικές εφαρμογές του εργαλείου. Ωστόσο, αν το εργαλείο χρησιμοποιείται για διαφορετικές εφαρμογές, με διαφορετικά εξαρτήματα ή έχει κακή συντήρηση, η εκπομπή κραδασμών μπορεί να διαφέρει. Αυτό μπορεί να αυξήσει σημαντικά το επίπεδο έκθεσης στη συνολική περίοδο εργασίας.

Κατά την εκτίμηση του επιπέδου έκθεσης σε κραδασμούς, θα πρέπει να λαμβάνεται υπ' όψη ο αριθμός των φορών όπου το εργαλείο είναι απενεργοποιημένο ή λειτουργεί αλλά χωρίς να εκτελείται εργασία. Αυτό μπορεί να μειώσει σημαντικά το επίπεδο έκθεσης στη συνολική περίοδο εργασίας.

Εντοπίστε και άλλα μέτρα ασφάλειας για να προστατέψετε τον χειριστή από τις επιδράσεις κραδασμών, όπως: συντηρείτε το εργαλείο και τα εξαρτήματα, διατηρείτε τα χέρια ζεστά, οργανώστε μοτίβα εργασίας.

Δήλωση συμμόρφωσης ΕΚ C E

Δηλώνουμε, με αποκλειστικά δική μας ευθύνη, ότι το προϊόν αυτό συμμορφώνεται με τα ακόλουθα

πρότυπα ή έγγραφα τυποποίησης:

EN 62841-1:2015,

EN 62841-2-2:2014,

EN 55014-1:2017,

EN 55014-2:2015,

EN IEC 63000:2018, σύμφωνα με τις οδηγίες
2006/42/EC, 2014/30/EU, 2011/65/EU.

Το αρχείο τεχνικών στοιχείων βρίσκεται:

Adolf Würth GmbH & Co. KG, Abt. PPT

Reinhold-Würth-Straße 12 - 17,

74653 Künzelsau, GERMANY



Frank Wolpert

Υπεύθυνος διαχείρισης προϊόντων

Εξουσιοδοτημένος υπογράφων



Dr.-Ing. Siegfried Beichter

Υπεύθυνος ποιότητας,

Εξουσιοδοτημένος υπογράφων

Künzelsau: 26.07.2019

Υπόκειται σε αλλαγές χωρίς προειδοποίηση.

TR

Güvenliğiniz İçin



Bu ürünle güvenli çalışmak, ancak işletme ve güvenlik bilgilerinin bütünüyle okunması ve içerdikleri talimatlara kesinlikle uyulmasıyla mümkündür.



Elektrikli alet için genel güvenlik talimatları

UYARI Bu aletle birlikte verilen tüm uyarı, talimat ve özellikleri dikkatlice okuyunuz ve resimli açıklamalara bakınız. Aşağıda sıralanan bütün talimatlara uymamak elektrik çarpmasına, yangına ve/veya ciddi yaralanmalara neden olabilir.

Bu uyarıları ve talimatları daha sonra bakabilmek için saklayın.

Aşağıdaki güvenlik talimatlarında kullanılan «elektrikli alet» terimi, kablolu elektrikli aletleri belirttiği gibi, kablosuz elektrikli aletleri de belirtmektedir.

ÇALIŞMA ORTAMININ GÜVENLİĞİ

- Çalışma ortamınızı temiz ve iyi aydınlatılmış şekilde tutun. Dağınık ya da karanlık alanlar kazalara davetiye çıkarır.
- Patlayıcı bir ortamda, örneğin yanıcı sıvıların, gazların ya da tozların yakınında elektrikli aletler kullanmayın. Elektrikli aletlerden kaynaklanan kıvılcımlar bunların alev almasına veya patlamasına neden olabilir.
- Elektrikli bir alet kullandığınızda, çocukları, ziyaretçileri ve evcil hayvanları uzak tutun. Bunlar sizin dikkatinizi dağıtabilir ve aletin kontrolünü kaybetmenize sebep olabilirler.

ELEKTRİK GÜVENLİĞİ

- Elektrikli aletin fişi prize uygun olmalıdır. Fişe asla müdahale etmeyin. Topraklanmış elektrikli aletler ile birlikte asla adaptör kullanmayın. Böylece elektrik çarpması risklerini önlemiş olursunuz.
- Topraklanmış yüzeyler (yani borular, radyatörler, ocaklar, buzdolapları, vs.) ile her türlü temastan kaçınınız. Vücudunuzun

herhangi bir bölümünün topraklanmış yüzeyler ile temas etmesi, elektrik çarpması risklerini artırır.

- Elektrikli bir aleti yağmura ya da neme maruz bırakmayın. Suyun elektrikli aletin içine girmesi elektrik çarpması riskini artırır.
- Elektrik kordonunu daima iyi durumda tutmaya özen gösterin. Aletinizi asla besleme kordonundan tutmayın ve aleti prizden çekmek için asla kordondan çekmeyin. Besleme kordonunu her türlü ısı veya yağ kaynağından, kesici nesnelere ve hareket halindeki parçalardan uzak tutun. Kordonun zarar görmüş ya da dolanmış olması, elektrik çarpması risklerini artırır.
- Dışarıda çalıştığınızda, yalnızca dış kullanım için tasarlanmış uzatma kabloları kullanın. Böylece elektrik çarpması risklerini önlemiş olursunuz.
- Aletinizi nemli bir ortamda kullanmaktan başka bir seçeneğiniz bulunmuyorsa, aletinizi bir diferansiyel artık akım düzeneği (DDR) tarafından korunan bir elektrik beslemesine bağlayın. Bir DDR düzeneğinin kullanılması elektrik çarpması risklerini azaltır.

KİŞİSEL GÜVENLİK

- Elektrikli bir alet kullandığınızda, tetikte olun, yaptığınız işe iyi bakın ve sağduyunuzu kullanın. Yorgun olduğunuzda, alkol veya uyuşturucuların etkisi altında olduğunuzda, ya da ilaç alıyorsanız elektrikli aletinizi kullanmayın. Ciddi şekilde yaralanmanız için

bir saniyelik dikkatsizliğin bile yeterli olduğunu asla unutmayın.

- **Güvenlik tertibatları kullanın. Gözlerinizi daima koruyun.** Koşullara göre, ciddi fiziksel yaralanma risklerini önlemek için aynı zamanda bir toz maskesi, kaymayı önleyen ayakkabılar, bir kask ya da kulak koruyucuları kullanın.
- **Her tür istem dışı çalışmaya engel olun. Aletinizi bir prize takmadan veya bataryayı içine yerleştirmeden önce ve ayrıca aleti ele aldığınızda veya taşıdığınızda elektrik anahtarının «kapalı» konumunda olduğundan emin olun.** Kaza risklerini önlemek için, parmağınız tetik düğmesindeyken aletinizin yerini değiştirmeyin ve elektrik anahtarı «açık» konumdayken aletinizi prize takmayın / içine bataryayı yerleştirmeyin.
- **Aletinizi çalıştırmadan önce sıkma anahtarlarını çıkarın.** Aletin hareket eden bir parçasına takılı kalan bir sıkma anahtarı, ciddi fiziksel yaralanmalara sebep olabilir.
- **Dengenizi korumaya daima özen gösterin. Bacaklarınızın üzerinde iyice destek alın ve kolunuzu çok ileri uzatmayın.** Dengeli bir çalışma pozisyonu, beklenmedik bir durumda aleti daha iyi kontrol edebilmeyi sağlar.
- **Uygun giysiler giyin. Bol giysiler ya da takılar kullanmayın. Saçınızı ve giysilerinizi hareketli aksamdan uzak tutun.** Bol giysiler, takılar ve uzun saçlar hareket halindeki parçalarca yakalanabilir.
- **Eğer aletinizle birlikte bir toz emici sistem sağlanmışsa, bu sistemin doğru şekilde monte edilmiş ve kullanılıyor olduğundan emin olun.** Böylece kaza risklerini önlersiniz.
- **Aletleri sık kullanmaktan edinilen aşinalığın sizi kayıtsızlığa ve alet güvenliği ilkelerini görmezden gelmeye yöneltmesine izin vermeyin.** Dikkatsiz bir hareket saniyenin çok küçük bir bölümünde ciddi yaralanmaya neden olabilir.

ELEKTRİKLİ ALETLERİN KULLANIMI VE BAKIMI

- **Aletinizi zorlamayın. Yapmak istediğiniz işe uygun olan aleti kullanın.** Elektrikli aletinizi yapım amacına uygun motor hızında kullandığınızda, aletiniz daha verimli ve daha güvenli olacaktır.
- **Elektrik anahtarı çalıştırılıp durdurulmasını sağlamayan bir elektrikli aleti kullanmayın.** Düzgün şekilde açılıp kapatılmayan bir alet tehlikelidir ve mutlaka onarılmalıdır.
- **Herhangi bir ayar yapmadan, aksesuar değiştirmeden ya da elektrikli aletleri depolamadan önce fişi güç kaynağından ayırın ve çıkarılabiliyorsa pil takımını çıkarın.** Böylece aletin istem dışı çalışma risklerini azaltmış olursunuz.
- **Elektrikli aletlerinizi, çocukların ulaşamayacağı yerlere kaldırın. Aleti tanımayan ya da güvenlik talimatlarını okumamış olan kişilerin aleti kullanmasına izin vermeyin.** Elektrikli aletler deneyimsiz kişilerin ellerinde tehlikelidir.
- **Elektrikli alet ve aksesuarların bakımını yapın. Hareketli parçaların hizalamasını kontrol edin. Hiçbir parçanın kırılmış olmadığını kontrol edin. Montajı ve aletin çalışmasını etkileyebilecek başka her tür parçayı kontrol edin. Hasar görmüş parçalar varsa, aletinizi kullanmadan önce tamir ettirin.** Birçok kaza, aletlerin kötü bakımından kaynaklanmaktadır.
- **Aletlerinizi temiz ve bilmiş şekilde tutmaya özen gösterin.** İyi bilmiş ve temiz bir kesim aletinin takılma riski azalır ve siz onu kontrol altında daha kolay tutabilirsiniz.
- **Elektrikli aletinizi, aksesuarlarını, uçları, vs. kullanım koşullarını ve ayrıca arzu edilen uygulamaları dikkate alarak, bu kullanım talimatlarına uygun bir şekilde kullanın.** Tehlikeli durumları önlemek için, elektrikli aletinizi sadece tasarım amacına uygun işler için kullanın.

- Tutamakları ve kavrama yüzeylerini kuru, temiz ve yağdan arındırılmış tutun.** Kaygan tutamak ve kavrama yüzeyleri beklenmedik durumlarda aletin güvenle kullanılıp kontrol edilmesine izin vermez.

KABLOSUZ ALETLERE ÖZGÜ GÜVENLİK TALİMATLARI

- Aletinizi bataryasını, sadece üretici tarafından belirtilmiş olan şarj aleti ile şarj edin.** Belirli bir tip bataryaya uygun olan bir şarj aleti, başka tipte bir batarya ile kullanıldığında bir yangını tetikleyebilir.
- Kablosuz bir alet ile sadece özel bir tip batarya kullanılmalıdır.** Başka türden herhangi bir bataryanın kullanılması bir yangına sebep olabilir.
- Batarya kullanılmadığı zaman, ataç, bozuk para, anahtar, vida, çivi gibi metal nesnelere ya da kutupların arasında temas oluşturabilecek başka her türlü nesnenin uzak tutun.** Batarya kutuplarının kısa devre yapması, yanıklara ya da yangınlara sebep olabilir.
- Bataryada aşırı bir kullanımdan dolayı sızıntı meydana gelmesi halinde, batarya sıvısı ile her türlü temastan kaçınınız. Böyle bir durum oluşursa, temas eden bölgeyi bol duru su ile durulayınız. Gözlerinize temas etmesi durumunda, bir doktora da başvurunuz.** Bir bataryadan fışkıran sıvı, tahrişlere ya da yanıklara sebep olabilir.
- Hasar görmüş ya da değişikliğe uğramış pil takımları ya da aletler kullanmayınız.** Hasar görmüş ya da değişikliğe uğramış pil takımları yangın, patlama veya yaralanma tehlikesiyle sonuçlanabilecek, önceden kestirilmez davranışlar gösterebilir.
- Bir pil takımını ya da aleti ateşe ya da aşırı ısıya maruz bırakmayınız.** Ateşe veya 130°C üzerinde ısıya maruz kalmak patlamaya neden olabilir.
- Bütün şarj talimatlarına uyun ve pil takımını veya aleti talimatlarda belirtilen ısı aralığının dışında şarj etmeyiniz.**

Uygunsuz ya da belirtilen ısı aralığının dışında şarj pile hasar verebilir ve yangın riskini artırabilir.

BAKIM

- Onarımlar, yetkili bir teknisyen tarafından ve yalnızca orijinal yedek parçalar kullanılarak yapılmalıdır.** Böylece, elektrikli aletinizi tam güvenli bir şekilde kullanabilirsiniz.
- Hasar görmüş pil takımlarına asla bakım yapmayınız.** Pil takımlarının bakımı sadece üretici veya yetkili hizmet sağlayıcılar tarafından yapılmalıdır.

Aaçıpan Vidalama Tabancası Güvenlik Uyarıları

- Sabitleyicinin gizli kablolarla temas edebileceği yerlerde çalışma yaparken elektrikli aleti yalıtkan tutma yüzeylerinden tutun.** "Canlı" bir kabloyla temas eden sabitleyiciler "canlı" elektrikli aletin metal parçalarını açığa çıkartabilir ve operatörün elektrik akımına kapılmasına neden olabilir.
- İş parçasını bir mengene ile sıkıştırınız.** İşlenecek parçanın kenetleme aleti ya da mengeneyle tutturulması, elle sabitlenmesinden daha güvenlidir.
- Ürünü bırakmadan önce mutlaka tamamen durmasını bekleyiniz.** Alet eklentisi sıkışabilir ve elektrikli alet kontrolünün kaybedilmesine neden olabilir.
- Pil takımını açmayınız.** Kısa devre tehlikesi.
- Pil takımını sıcaktan, örn. sürekli yoğun güneş ısısından, ateşten, su ve nemden koruyunuz.** Patlama tehlikesi.
- Pil takımının hasar görmesi ya da uygunsuz kullanımı duman çıkmasına neden olur.** Şikayet halinde temiz hava sağlayınız ve tıbbi yardım isteyiniz. Buharlar solunum sistemini tahriş edebilir.
- Pil takımını sadece Würth elektrikli aletinize birlikte kullanınız.** Tek başına bu önlem, pil takımını tehlikeli aşırı yükten korur.

- Sadece elektrikli aletinizin isim levhasında voltajı belirtilmiş, orijinal Würth pil takımları kullanın.** Farklı pil takımları, örneğin taklitler, elden geçirilmiş pil takımları veya başka markalar kullanıldığında pil takımı patlaması sonucu yaralanma ve maddi hasar tehlikesi mevcuttur.
- Sadece orijinal Würth aksesuarları kullanın.**

Ardıl riskler

Ürün belirtildiği şekilde kullanıldığı zaman bile belirli artık risk faktörlerinin tamamen ortadan kaldırılması mümkün değildir. Operatör ciddi kişisel yaralanma riskini azaltmak için bu hususlara özellikle çok dikkat etmelidir.

- İşitme hasarı - Uygun bir kulaklık takın ve maruziyeti sınırlayın.
- Görme hasarı - Bu ürünü kullanırken uygun bir göz koruması veya gözlük takın.
- Titreşim kaynaklı yaralanma - Maruz kalma süresini sınırlayın ve bu kılavuzdaki rüsk azaltma talimatlarına uyun.
- Gizli kablolarla temas nedeniyle elektrik çarpması - Ürünü yalnızca yalıtık yüzeylerden tutun.
- Ürün kullanılırken ortaya çıkan tozdan kaynaklanan solunum yolu rahatsızlığı - Tozun türüne göre uygun korunma tedbirlerini alın.

Aletin Teknik Özellikleri

Kablosuz alçıpan vidalama tabancası

Parça numarası

Gerilim

Yüksüz hız

Maksimum tork

Ağırlık - EPTA Prosedür
01/2014 uyarınca

Ağırlık, batarya kutusu hariç

ATS 18 AUTOMATIC

5701 409 000

18 V/DC

0 - 5000 min⁻¹

5 Nm

1.34 kg (2.0 ah) -
1.6 kg (5.0 ah)

0.91 kg

Alet ve pil takımının çalıştırılması için ortam ısısı	0 - 40°C
Alet ve pil takımı depolanması için ortam ısısı	0 - 27°C
Şarj için tavsiye edilen ortam ısısı	5 - 40°C
Tavsiye edilen pil takımı tipi	LI 18V/4 Ah BASIC
	LI 18V/5 Ah BASIC
Tavsiye edilen şarj cihazı	ALG 18/4 BASIC
	ALG 18/6 FAST

Ürününüzü tanıyın

Sayfa 3'ya bakın.

1. Burun konisi
2. Kilitleme düğmesi
3. Tetik anahtar
4. LED ışık
5. Otomatik sürüş düğmesi
6. Batarya kutusu
7. Kemer kancası
8. Vida uzunluğu ayar sürgüsü
9. Vida uzunluğu ölçeği
10. Uç tutucu
11. Uzun vida ucu
12. Burun
13. Otomatik besleme ek parçası
14. Havşa ayar kadranı
15. Hızlı açma düğmesi

Kullanım amacı

Alçıpan vidalama tabancası alçıpan panelleri ahşap kaplama veya metal kaplamaya sabitlerken alçıpan vidalarını ayarlamak için kullanılır.

Amaç dışı kullanımdan kaynaklanan hasardan kullanıcı sorumludur.

Semboller

	Tüm güvenlik uyarılarını ve talimatlarını okuyun.
	Uyari
V	Volt
	Doğru akım
n ₀	Bota hız
CE	CE uygunluğu
EAC	EurAsian Uyumluluk işareti
	Atık elektrikli ürünler evsel atıklarla birlikte atılmamalıdır. Tesis bulunuyorsa lütfen geri dönüşüme verin. Geri dönüşümle ilgili tavsiye için Yerel Makamlarla veya bayi ile irtibat kurun.

Batarya

Uzunca bir süre kullanılmamış yeni bir pil paketi ancak yaklaşık 2 - 3 şarj/deşarj döngüsünden sonra tam kapasitesine erişir.

Pil takımını uzun süre radyatörler üzerine ya da gün ışığına maruz bırakmayın; 50 °C üstünde ısılar hasara neden olur.

Şarj cihazının ve değiştirilebilir pillerin kontaklarını/ uçlarını temiz tutun. Optimum hizmet ömrü için, kullanımdan sonra pili bütünüyle şarj edin.

Aşırı yük koruması

Örneğin son derecede yüksek tork uygulamaları, matkap ucunun sıkışması, ani duruş ya da kısa devre gibi çok yüksek güç tüketilmesi sonucunda pilin aşırı yüklenmesi halinde elektrikli alet 2 saniye boyunca vinlayacak, daha sonra otomatik olarak duracaktır.

Elektrikli aleti yeniden çalıştırmak için açma/kapama anahtarını bırakın, sonra yeniden basın.

Pil takımını aşırı yük altında dikkat çekecek kadar ısınabilir. Pil takımını bu durumda devre dışına çıkar.

Pil takımını şarj cihazında doldurup yeniden etkinleştirin.

Toz Giderme

Kurşun içeren kaplamalar, bazı ahşap türleri, mineraller ve metaller gibi malzemelerin tozu insan sağlığı için zararlı olabilir. Tozlara dokunmak ya da solunak alerjik tepkilere yol açabilir ve/veya kullanıcıya ya da çevredekilerde solunum enfeksiyonlarına neden olabilir.

Meşe ve kayın gibi ağaçların tozları özellikle ahşap işleme katkılarıyla (kromat, ahşap koruyucuları) işlendiklerinde kanserojen addedilir. Asbest içeren materyallerin sadece uzmanlarca işlenmesi gerekir.

- İşyerinde iyi havalandırma sağlayın.
- P2 filtre sınıfına havi bir solunum aygıtı kullanılması tavsiye edilir.

İşlenen malzeme bağlamında ülkenizde geçerli düzenlemelere uyun.

Bakım ve Temizlik

- Elektrikli aletlerde herhangi bir ayar yapmadan, aksesuar değiştirmeden ya da depolamadan önce fişi güç kaynağından ve/veya pil takımını aletten çıkarın. Bu gibi önleyici emniyet önlemleri ürünün kazayla çalışma riskini azaltır.**
- Güvenli ve uygun çalışma için aleti ve havalandırma girişlerini her zaman temiz tutun.**

Ürün üretim ve test süreçlerindeki özene rağmen arızalı çıkarsa, onarımı bir Würth ana servisine yapılmalıdır.

Tüm yazışmalarda ve yedek parça siparişlerinde lütfen makinenin tip plakasında belirtilen parça numarasını belirtin.

Bu elektrikli aletin halihazırdaki yedek parça listesini İnternet üzerinden "<http://www.wuerth.com/partsmanager>" adresinde görülebilir ya da en yakın

Würth şubenizden istenebilir.

Garanti

Bu Würth elektrikli alet için (fatura ya da teslim belgesiyle doğrulanacak) alım tarihinde yasal/ülkeye özgü düzenlemelere uygun bir garanti sağlıyoruz. Oluşan hasar, değiştirme ya da onarımla düzeltilir.

Normal aşınmadan, aşırı yükten ya da uygunsuz kullanımdan kaynaklanan hasar garanti haricidir.

Talepler ancak Würth elektrikli aletin bir Würth şubesine, Würth satış temsilcinize ya da Würth basınçlı hava ve elektrikli aletler için bir müşteri hizmetleri yetkilisine sökülmemiş olarak gönderilmesi koşuluyla kabul edilir.

Elden Çıkarma

Çevreyi korumak için ürün, aksesuarlar ve ambalajlar tasnif edilmelidir.

Elektrikli aletleri evsel atıklarla atmayın!

Sadece AT ülkeleri için:



Atık Elektrik ve Elektronik Ekipman için 2012/19/EU sayılı Avrupa Yönergesi ve onun ulusal hakka uygulanması uyarınca, artık kullanılmayan elektrikli aletlerin ayrı olarak toplanması ve çevreye uygun bir şekilde bertaraf edilmesi gerekir.

Gürültü/Titreşim Bilgisi

EN 62841 ile uyumlu olarak belirlenen ölçülen değerler.

Tipik olarak, ürünün A-ağırlıklı gürültü seviyeleri şöyledir: Ses basınç seviyesi 75,0 dB(A); Ses basınç seviyesi 86,0 dB(A). Belirsizlik K=3 dB (A).

Kulak tıkaçı kullanın!

EN 62841 uyarınca belirlenmiş genel titreşim değerleri (üç yönün vektör toplamı):

Titreşim emisyon değeri $a_h = 0,9 \text{ m/s}^2$, Belirsizlik $K=1,5 \text{ m/s}^2$. (Akülü vidalama)

Bu bilgilendirme dokümanında verilen titreşim emisyonu seviyesi, EN 62841 standartlarına göre uygulanan testlerle elde edilmiştir ve bir aleti bir başka aletle karşılaştırmada kullanılabilir. Maruz kalma hakkında ön değerlendirme yapmak için kullanılabilir.

Beyan edilen titreşim emisyon seviyesi aletin asıl uygulamalarını temsil etmektedir. Ancak, alet farklı aksesuarla birlikte farklı uygulamalar için kullanılıyorsa veya kötü bakım yapılmışsa, titreşim emisyonu farklı olabilir. Bu durum toplam çalışma süresi boyunca maruz kalma seviyesini önemli ölçüde artırır.

Titreşime maruz kalma seviyesi hesaplanırken, aletin kapalı olduğu zamanlar veya çalıştığı ancak aktif bir şekilde iş yapmadığı zamanlar da dikkate alınmalıdır. Bu durum toplam çalışma süresi boyunca maruz kalma seviyesini önemli ölçüde azaltır.

Operatörü titreşimlerden daha iyi korumak için ilave emniyet tedbirleri koyun; örneğin: aletin ve aksesuarların bakıma alınması, ellerin kuru tutulması, çalışma düzeninin organize edilmesi.

AT-Uygunluk Beyanı C E

Tüm sorumluluğu bize ait olmak üzere, bu ürünün aşağıdaki standartlara ya da standardizasyon belgelerine uygun olduğunu beyan ederiz:

EN 62841-1:2015,

EN 62841-2-2:2014,

EN 55014-1:2017,

EN 55014-2:2015,

EN IEC 63000:2018, 2006/42/EC, 2014/30/EU, 2011/65/EU yönergelerine uygun olarak.

Teknik dosyanın bulunduğu yer:

Adolf Würth GmbH & Co. KG, Abt. PPT
Reinhold-Würth-Straße 12 - 17,
74653 Künzelsau, GERMANY



Frank Wolpert
Ürün Yönetimi Başkanı
Yetkili İmza Sahibi



Dr.-Ing. Siegfried Beichter
Kalite Başkanı
Yetkili İmza Sahibi
Künzelsau: 26.07.2019

Önceden haber verilmeksizin değiştirme hakkı saklıdır.

PL

Dla Twojego bezpieczeństwa



Bezpieczna praca z tym produktem jest możliwa tylko wtedy, gdy użytkownik dokładnie zapozna się z wszystkimi informacjami dotyczącymi użytkowania oraz bezpieczeństwa i będzie ściśle przestrzegać zawartych w nich wskazówek.



Ogólne zasady bezpieczeństwa dotyczące urządzeń elektrycznych

⚠ OSTRZEŻENIE Prosimy o uważne zapoznanie się z ostrzeżeniami, instrukcjami i specyfikacjami dostarczonymi z tym narzędziem oraz z zawartymi w nich ilustracjami. Nieprzestrzeganie wszystkich podanych poniżej instrukcji może skutkować porażeniem elektrycznym, pożarem lub.

Zachowajcie te ostrzeżenia i zalecenia, aby móc się do nich odnieść w późniejszym czasie.

Wyrażenie «elektronarzędzie» używane w poniższych przepisach bezpieczeństwa oznacza zarówno elektronarzędzia przewodowe jak i elektronarzędzia bezprzewodowe (akumulatorowe).

BEZPIECZEŃSTWO W STREFIE ROBOCZEJ

- Dopilnujcie, aby wasza przestrzeń robocza była czysta i dobrze oświetlona.** „Zagracone” i słabo oświetlone miejsca pracy to częsta przyczyna wypadków.
- Nie używajcie elektronarzędzi w otoczeniu wybuchowym, na przykład w pobliżu płynów, gazu czy też pyłów łatwopalnych.** Iskry wytworzone przez elektronarzędzia mogłyby doprowadzić do ich zapalenia czy wybuchu.
- Kiedy używacie elektronarzędzi, trzymajcie z dala dzieci i osoby postronne dotyczy to również zwierząt.** Mogłyby one odwrócić waszą uwagę i spowodować utratę kontroli nad narzędziem.

BEZPIECZEŃSTWO ELEKTRYCZNE

- Wtyczka elektronarzędzia musi być dostosowana do gniazda. Nigdy nie**

dokonujcie interwencji (napraw) na wtyczce. Nigdy nie używajcie adaptatora z elektronarzędziami uziemionymi lub połączonymi z korpusem. W ten sposób unikniecie ryzyka porażenia prądem.

- Unikajcie wszelkiego kontaktu z powierzchniami uziemionymi lub połączonymi z korpusem (takimi jak: przewody, grzejniki, kuchenki, lodówki, itd.)** Ryzyko porażenia prądem elektrycznym wzrasta, kiedy jakaś część waszego ciała styka się z powierzchniami uziemionymi lub połączonymi z korpusem.
- Nie wystawiajcie waszego elektronarzędzia na deszcz czy wilgoć.** Ryzyko porażenia prądem elektrycznym wzrasta, kiedy woda wnika do elektronarzędzia.
- Przewód zasilający należy utrzymywać w dobrym stanie. Nie trzymajcie nigdy narzędzia za przewód zasilający i nigdy nie ciągnijcie za przewód zasilający w celu wyłączenia narzędzia. Trzymajcie przewód zasilający z dala od wszelkiego źródła ciepła, oleju czy wszelkich ostrych przedmiotów i poruszających się części.** Ryzyko porażenia prądem elektrycznym wzrasta, jeżeli przewód jest uszkodzony lub zaplątany.
- Kiedy pracujecie na zewnątrz (w plenerze), używajcie wyłącznie przedłużaczy przewidzianych do użytku na zewnątrz.** W ten sposób unikniecie ryzyka porażenia prądem.
- Jeżeli już musicie używać waszego**

narzędzia w wilgotnym otoczeniu, podłączcie się do zasilania elektrycznego zabezpieczonego urządzeniem ochronnym różnicowoprądowym (RCD). Użycie urządzenia RCD zmniejsza ryzyko porażenia prądem elektrycznym.

BEZPIECZEŃSTWO OSOBISTE

- **Podczas użytkowania elektronarzędzia, zachowajcie czujność, patrzcie uważnie na to co robicie i odwołujcie się do zdrowego rozsądku. Nie używajcie waszego narzędzia, kiedy jesteście zmęczeni, pod wpływem alkoholu, narkotyków czy leków.** Nigdy nie zapomnijcie, że wystarczy ułamek sekundy nieuwagi, aby doszło do poważnego zranienia.
- **Używajcie środków ochronnych. Należy zawsze chronić oczy.** Aby uniknąć ryzyka poważnych obrażeń ciała, w zależności od warunków pracy zakładajcie maskę przeciwpyłową, obuwie przeciwpoślizgowe, kask lub ochrony słuchowe.
- **Unikajcie wszelkiego przypadkowego włączenia. Przed podłączeniem waszego narzędzia do gniazdka lub włożeniem akumulatora upewnijcie się czy wyłącznik jest na "wyłączone", to samo kiedy bierzecie do ręki czy przenosicie narzędzie.** Aby uniknąć ryzyka wypadków, nie przenoście waszego narzędzia trzymając palec na włączniku i nie podłączajcie go do gniazdka /nie wkładajcie akumulatora, kiedy wyłącznik jest w pozycji „włączone”.
- **Wymijcie klucze zaciskowe przed uruchomieniem waszego narzędzia.** Klucz zaciskowy, który pozostaje przyczepiony do ruchomej części narzędzia może spowodować poważne obrażenia ciała.
- **Zawsze zachowujcie pozycję równowagi. Opierajcie się dobrze na waszych nogach i nie wyciągajcie ramion zbyt daleko.** W razie nieprzewidzianego wydarzenia, stabilna pozycja przy pracy umożliwia lepsze panowanie nad narzędziem.

- **Noście odpowiednie ubrania. Nie noście luźnych ubrań, czy też biżuterii. Włosy i odzież należy utrzymywać z dala od ruchomych części.** Luźne ubrania, biżuteria i długie włosy, mogą zostać pochwycone przez poruszające się części.
- **Jeżeli wasze narzędzie zostało dostarczone z systemem zasysania pyłu, dopilnujcie by był on poprawnie zainstalowany i używany.** W ten sposób unikniecie ryzyka wypadku.
- **Należy pamiętać, że dotychczasowe przyzwyczajenia związane z częstym korzystaniem z narzędzi nie powinny stać się przyczyną ignorowania zasad bezpiecznego posługiwania się nimi.** Wystarczy ułamek sekundy, aby brak uwagi spowodował poważne obrażenia.

SPOSÓB UŻYCIA I KONSERWACJA ELEKTRONARZĘDZI

- **Nie przeciążajcie waszego narzędzia. Należy używać narzędzia dostosowanego do prac, które chcecie wykonać.** Wasze narzędzie będzie bardziej wydajne i pewne, jeżeli będziecie je używali w zakresie przewidzianych obciążeń.
- **Nie używajcie waszego elektronarzędzia jeżeli wyłącznik nie pozwala na jego zatrzymanie i uruchomienie.** Narzędzie, które nie może być poprawnie włączone i wyłączone jest niebezpieczne i musi być obowiązkowo naprawione.
- **Przed regulacją, wymianą akcesoriów lub składowaniem narzędzi zasilanych należy wyciągnąć wtyczkę z gniazda i/lub wymontować z narzędzia akumulator, o ile można go odłączyć.** W ten sposób ograniczycie ryzyko przypadkowego uruchomienia narzędzia.
- **Przechowujcie wasze elektronarzędzia poza zasięgiem dzieci. Nie pozwalajcie używać narzędzia osobom, które go nie znają bądź nie zapoznały się z niniejszymi przepisami bezpieczeństwa.**

Elektronarzędzia są niebezpieczne w rękach niedoświadczonych osób.

- Konserwacja narzędzi zasilanych i akcesoriów.** Sprawdźcie ustawienie ruchomych części. Sprawdźcie czy jakaś część nie jest zepsuta. Skontrolujcie montaż i wszelkie elementy, które mogłyby ujemnie wpłynąć na działanie narzędzia. Jeżeli jakieś części są uszkodzone, dajcie wasze narzędzie do naprawy zanim zaczniecie go używać. Przyczyną wielu wypadków była zła konserwacja narzędzi.
- Zachowujcie wasze narzędzia zawsze naostrzone i czyste.** Narzędzie tnące dobrze naostrzone i czyste przedstawia mniejsze ryzyko zablokowania i łatwiej zachować nad nim kontrolę.
- Używajcie narzędzie elektryczne, jego akcesoria, nasadki, etc. zgodnie z niniejszą instrukcją obsługi biorąc pod uwagę warunki użytkowania i pożądane zastosowania.** Aby uniknąć niebezpiecznych sytuacji, nie używajcie waszego narzędzia do prac, do których nie było ono zaprojektowane.
- Uchwyty i inne powierzchnie chwytne należy utrzymywać w stanie suchym, czystym i wolnym od olejów oraz smaru.** Śliskie uchwyty i inne powierzchnie chwytne nie pozwalają na bezpieczne manipulowanie narzędziem oraz zachowanie kontroli nad nim w niebezpiecznych sytuacjach.

WYMOGI SPECYFICZNE DLA BEZPIECZEŃSTWA ELEKTRONARZĘDZI BEZPRZEWODOWYCH

- Ładujcie akumulator waszego narzędzia jedynie ładowarką zalecaną przez producenta.** Ładowarka odpowiednia dla pewnego typu akumulatorów może wywołać pożar, jeżeli jest używana z innym typem akumulatora.
- Do narzędzia bezprzewodowego należy stosować tylko specyficzny dla niego akumulator.** Użycie jakiegokolwiek innego akumulatora może spowodować pożar.

- Kiedy akumulator nie jest używany, trzymajcie go z daleka od przedmiotów metalowych, jak: spinacze, monety, klucze, śrubki, gwoździe czy wszelkie przedmioty mogące doprowadzić do połączenia płytek stykowych.** Zwarcie płytek stykowych baterii akumulatorowych może spowodować poparzenia lub pożary.
- Unikajcie wszelkiego kontaktu z płynem akumulatorowym, w przypadku wycieku wynikłego z niewłaściwego użycia.** Gdyby do tego doszło, przepłukajcie obficie dotkniętą strefę czystą wodą. Jeżeli wasze oczy zostały dotknięte, zasięgnijcie również porady lekarza. Płyn, który wypłynął z akumulatora może spowodować podrażnienia skóry lub poparzenie.
- Nie należy stosować akumulatorów i narzędzi, które uległy uszkodzeniu lub były modyfikowane.** Uszkodzone lub zmodyfikowane akumulatory mogą zachowywać się w sposób nieprzewidywalny, co może prowadzić do pożaru, wybuchu lub ryzyka uszczerbku na zdrowiu.
- Nie narażać akumulatora ani narzędzia na działanie ognia lub zbyt wysokiej temperatury.** Narażenie na ogień lub temperaturę powyżej 130°C może spowodować wybuch.
- Należy przestrzegać wszystkich instrukcji dotyczących ładowania i nie ładować akumulatora lub narzędzia w temperaturach innych niż podane w instrukcji.** Ładowanie w niewłaściwy sposób lub w temperaturach spoza podanego zakresu może spowodować uszkodzenie akumulatora i zwiększyć ryzyko pożaru.

KONSERWACJA

- Naprawy powinny być wykonywane przez wyspecjalizowanego technika i jedynie przy użyciu oryginalnych części zamiennych.** W ten sposób możecie bezpiecznie używać waszego elektronarzędzia.

- Nigdy nie należy samodzielnie serwisować uszkodzonych akumulatorów.** Serwisowaniem akumulatorów powinni zajmować się wyłącznie producent lub autoryzowani serwisanci.
- Dostarczony akumulator należy stosować wyłącznie z elektronarzędziem Würth.** Ten środek wystarczy do zabezpieczenia akumulatora przed niebezpiecznym przecięciem.

Wkrętarka do płyt gipsowo-kartonowych – ostrzeżenia dotyczące bezpieczeństwa

- Podczas pracy trzymaj elektronarzędzia izolowane powierzchnie uchwytów, ponieważ element mocujący może zetknąć się z ukrytymi przewodami lub własnym przewodem.** Zetknięcie elementów mocujących z przewodem pod napięciem spowoduje, że wszystkie metalowe części elektronarzędzia będą również pod napięciem, co w rezultacie spowoduje porażenie operatora prądem.
- Obrobiany element należy zamocować za pomocą zacisku.** Zamocowanie przedmiotu obrabianego za pomocą elementów zaciskowych lub w imadle jest pewniejsze niż zamocowanie ręczne.
- Przed odłożeniem przedmiotu obrabianego należy zawsze odczekać, aż się całkowicie zatrzyma.** Ostrze wstawiane może się zacinać, co może prowadzić do utraty kontroli nad narzędziem.
- Nie otwierać akumulatora.** Występuje zagrożenie zwarcieniem.
- Chronić akumulator przed wysoką temperaturą, np. przed intensywnym promieniowaniem słonecznym, ogniem, wodą oraz innymi źródłami wilgoci.** Występuje zagrożenie wybuchem.
- W przypadku uszkodzenia lub niewłaściwego użytkowania akumulatora może dochodzić do emisji oparów.** Gdy do tego dojdzie, zapewnić odpowiednią wentylację i niezbędną pomoc medyczną. Opary mogą podrażniać układ oddechowy.
- Stosować wyłącznie oryginalne akumulatory Würth o napięciu podanym na tabliczce znamionowej nabytego elektronarzędzia.** W przypadku stosowania innych akumulatorów – np. imitacji, akumulatorów z odzysku lub akumulatorów innych marek – istnieje zagrożenie obrażeniami, a także uszkodzeniem majątku w rezultacie wybuchu akumulatora.
- Stosować wyłącznie oryginalne akcesoria Würth.**

Ryzyko związane z użytkowaniem

Nawet jeśli produkt jest używany zgodnie z zaleceniami, nadal nie jest możliwe wyeliminowanie określonych czynników ryzyka. Operator powinien zwracać szczególną i dodatkową uwagę na te punkty w celu ograniczenia ryzyka poważnych obrażeń ciała.

- Urazy słuchu** - Należy stosować odpowiednie środki ochrony uszu oraz ograniczyć poziom narażenia.
- Urazy wzroku** - Należy nosić osłony oczu lub okulary ochronne podczas korzystania z produktu.
- Urazy ciała spowodowane przez wibracje** - Ograniczyć narażenie i stosować się do podanych w niniejszej instrukcji zaleceń dotyczących ograniczania ryzyka.
- Porażenie prądem elektrycznym w przypadku uszkodzenia ukrytych przewodów** - Produkt należy trzymać wyłącznie za izolowane powierzchnie.
- Urazy dróg oddechowych spowodowane pyłem wytwarzanym podczas obsługi produktu** - Należy stosować odpowiednie środki ochronne w zależności od typu pyłu.

Specyfikacja narzędzia

Bezprzewodowa wkrętarka do płyt gipsowo-kartonowych

ATS 18 AUTOMATIC

Numer artykułu	5701 409 000
Napięcie	18 V/DC
Prędkość bez obciążenia	0 - 5000 min ⁻¹
Maksymalny moment obrotowy	5 Nm
Ciężar - zgodnie z procedurą EPTA 01/2014	1.34 kg (2.0 ah) - 1.6 kg (5.0 ah)
Waga - bez akumulatora	0.91 kg
Temperatura otoczenia w miejscu eksploatacji narzędzia i akumulatora	0 - 40°C
Temperatura otoczenia w miejscu przechowywania narzędzia i akumulatora	0 - 27°C
Zalecana temperatura otoczenia w miejscu ładowania	5 - 40°C
Zalecany typ akumulatora	LI 18V/4 Ah BASIC
	LI 18V/5 Ah BASIC
Zalecana ładowarka	ALG 18/4 BASIC
	ALG 18/6 FAST

Informacje o produkcji

Patrz strona 3.

1. Stożek prowadnicy
2. Przycisk blokady
3. Włęcznik
4. Dioda LED
5. Przycisk wkręcania automatycznego
6. Bateria

7. Zaczep do paska
8. Suwak regulacji długości wkrętu
9. Miernik długości wkrętu
10. Uchwyt końcówki roboczej
11. Długa końcówka wkrętakowa
12. Prowadnica
13. Przystawka posuwu automatycznego
14. Pokrętko regulacji głębokości zagłębienia
15. Przycisk szybkiego zwalniania

Przeznaczenie

Wkrętarkę do płyt gipsowo-kartonowych można stosować do wkręcania wkrętów mocujących płyty gipsowo-kartonowe do listew drewnianych lub metalowych.

Za szkody powstałe w wyniku użytkowania niezgodnego z przeznaczeniem odpowiedzialność ponosi użytkownik.

Symbole

	Zapoznaj się ze wszystkimi zasadami bezpieczeństwa i instrukcjami.
	Ostrzeżenie
V	Wolt
	Prąd stały
n ₀	Prędkość bez obciążenia
CE	Zgodność CE
EAC	Znak zgodności EurAsian



Zużyte produkty elektryczne nie powinny być utylizowane z odpadami domowymi. Prosimy poddawać recyklingowi w odpowiednich miejscach. Informacje o właściwych metodach recyklingu można uzyskać u władz lokalnych lub sprzedawcy.

Akumulator

Nowy lub nieużywany przez dłuższy okres akumulator osiąga pełną pojemność dopiero po ok. 2–3 cyklach ładowania/rozładowania.

Nie należy umieszczać akumulatora na grzejnikach ani narażać go na intensywne działanie promieni słonecznych przez dłuższy okres; temperatury powyżej 50 °C powodują uszkodzenia.

Styki/zaciski ładowarki i wymiennego akumulatora należy utrzymywać w czystości. Aby zapewnić optymalną żywotność akumulatora, po użyciu należy go w pełni naładować.

Zabezpieczenie przed przeciążeniem

W przypadku przeciążenia akumulatora na skutek bardzo wysokiego zużycia energii, np. przy bardzo wysokich momentach obrotowych, zakleszczeniu wiertła, nagłym zatrzymaniu lub zwarceniu, elektronarzędzie będzie brzęczeć przez 2 sekundy, a następnie samoczynnie się wyłączy.

Aby ponownie uruchomić elektronarzędzie, należy zwolnić wtyczkę, a następnie nacisnąć go ponownie.

Akumulator może się znacznie nagrzewać pod ekstremalnym obciążeniem. W takim przypadku akumulator zostanie wyłączony.

Aby przywrócić funkcjonalność akumulatora, należy naładować go w ładowarce.

Odpalanie

Pyły z materiałów takich jak powłoki zawierające ołów, niektóre gatunki drewna, minerały i metale mogą być szkodliwe dla zdrowia. Dotykanie lub wdychanie takich pyłów może powodować reakcje alergiczne

i/lub prowadzić do infekcji dróg oddechowych u użytkownika lub osób postronnych.

Niektóre pyły, takie jak pył dębowy lub bukowy, są uważane za rakotwórcze, zwłaszcza w połączeniu ze środkami do uzdatniania drewna (chromian, środki do konserwacji drewna). Materiały zawierające azbest mogą być obrabiane wyłącznie przez specjalistów.

Zapewnić dobrą wentylację miejsca pracy.

Zaleca się noszenie półmaski filtrującej klasy P2.

Przy obróbce materiałów należy przestrzegać odpowiednich przepisów krajowych.

Konserwacja i czyszczenie

Przed przystąpieniem do regulacji lub wymiany akcesoriów bądź przechowywania należy odłączyć wtyczkę od źródła zasilania i/lub odłączyć akumulator od narzędzia z napędem. Takie zapobiegawcze środki ostrożności ograniczają zagrożenie przypadkowym włączeniem narzędzia.

W celu zapewnienia bezpiecznego i prawidłowego działania należy zawsze utrzymywać produkt i szczeliny wentylacyjne w czystości.

Jeśli pomimo starannego przestrzegania procedur produkcji i kontroli produkt ulegnie awarii, naprawa powinna zostać wykonana przez serwis Würth master-Service.

W korespondencji i zamówieniach części zamiennych należy zawsze podawać numer artykułu znajdujący się na tabliczce znamionowej urządzenia.

Aktualną listę części zamiennych dla tego narzędzia z napędem można znaleźć w Internecie pod adresem <http://www.wuerth.com/partsmanager> – można też otrzymać ją od najbliższego oddziału firmy Würth.

Gwarancja

W przypadku tego narzędzia z napędem marki Würth udzielamy gwarancji zgodnie z przepisami prawa i regulacjami krajowymi od daty zakupu (potwierdzonej fakturą lub dokumentem dostawy).

Powstałe uszkodzenia zostaną wyeliminowane w drodze wymiany lub naprawy.

Gwarancja nie obejmuje uszkodzeń spowodowanych normalnym zużyciem, przeciążeniem lub niewłaściwą obsługą.

Reklamacje będą przyjmowane wyłącznie wówczas, gdy narzędzie z napędem zostanie wysłane w stanie nierozmontowanym do oddziału firmy Würth, przedstawiciela handlowego firmy Würth lub przedstawiciela ds. obsługi klienta firmy Würth zajmującego się narzędziami na sprzężone powietrze i elektronarzędziami.

Utylizacja

Z myślą o ochronie środowiska, narzędzie, akcesoria i opakowania powinny być sortowane.

Nie wyrzucać elektronarzędzi z odpadami komunalnymi!

Dotyczy tylko krajów będących członkami WE:



Zgodnie z europejską Dyrektywą 2012/19/UE w sprawie zużytego sprzętu elektrycznego i elektronicznego oraz jej wdrożeniem do prawa krajowego, zużyte narzędzia z napędem muszą być gromadzone oddzielnie i utylizowane w sposób przyjazny dla środowiska.

Informacje o hałasie/wibracjach

Zmierzone wartości akustyczne zgodnie z normą EN 62841.

Typowe wartości poziomu dźwięku A dla produktu wynoszą: Poziom ciśnienia akustycznego 75,0 dB(A); Poziom ciśnienia akustycznego 86,0 dB(A). Niepewność pomiaru K=3 dB (A)

Nosić ochronę słuchu!

Całkowite wartości drgań (suma wektorów w trzech kierunkach) określone zgodnie z normą EN 62841:

Poziom drgań $a_h = 0,9 \text{ m/s}^2$, Niepewność pomiaru $K=1,5 \text{ m/s}^2$. (Wkrętarka)

Deklarowany poziom drgań został zmierzony za pomocą standardowej metody pomiaru zgodnie z normą EN 62841 i jego wyniki mogą służyć do porównywania tego narzędzia z innymi. Może służyć do wstępnej oceny narażenia operatora na drgania.

Deklarowany poziom drgań dotyczy podstawowych zastosowań tego urządzenia. Jeśli jednak urządzenie będzie używane do innych zastosowań, z innymi akcesoriami lub nieodpowiednio konserwowane, poziom drgań może być odmienny. Może to znacznie zwiększyć poziom narażenia na drgania w całym czasie pracy.

Oceniając poziom narażenia na drgania należy uwzględnić również czas, gdy urządzenie jest włączone lub gdy pracuje, jednak nie jest wykonywana żadna praca. Może to znacznie zmniejszyć poziom narażenia na drgania w całym czasie pracy.

Określić dodatkowe środki ochrony operatora przed wpływem drgań, takie jak: odpowiednio konserwować narzędzie i przystawki, zapewnić odpowiednią temperaturę dłoni, zorganizować odpowiednio cykl pracy.

Deklaracja zgodności WE

Oświadczamy na naszą wyłączną odpowiedzialność, że produkt ten jest zgodny z poniższymi normami lub dokumentami normalizacyjnymi:

EN 62841-1:2015,

EN 62841-2-2:2014,

EN 55014-1:2017,

EN 55014-2:2015,

EN IEC 63000:2018, zgodnie z dyrektywami 2006/42/WE, 2014/30/UE oraz 2011/65/UE.

Specyfikacja techniczna dostępna pod adresem:

Adolf Würth GmbH & Co. KG, Abt. PPT
Reinhold-Würth-Straße 12 - 17,
74653 Künzelsau, GERMANY



Frank Wolpert
Dyrektor ds. Zarządzania Produktami
Upoważniony sygnatariusz



Dr.-Ing. Siegfried Beichter
Dyrektor ds. Jakości
Upoważniony sygnatariusz
Künzelsau: 26.07.2019

**Dokument może zostać zmieniony bez
uprzedniego powiadomienia.**

HU

A biztonsága érdekében



A termékkel való biztonságos munkavégzés csak akkor lehetséges, ha a működtetésre és biztonságra vonatkozó minden információt elolvasott és az abban szereplő utasításokat szigorúan betartja.



Általános biztonsági előírások

▲ FIGYELMEZTETÉS Figyelmesen olvassa el az ehhez a szerszámhoz mellékelt összes figyelmeztetést, utasítást és műszaki adatokat, valamint tanulmányozza az ábrákat is. Ha nem tartja be a lent felsorolt összes utasítást, az áramütést, tüzet és/vagy súlyos sérülést okozhat.

Őrizze meg ezeket a figyelmeztetéseket és utasításokat a későbbi tájékozódásra is.

Az alábbi biztonsági előírásokban az „elektromos szerszám” kifejezés mind az elektromos hálózatra csatlakoztatható (normál kivitelezésű), mind a vezeték nélküli (akkumulátoros) szerszámot egyaránt jelöli.

A MUNKATERÜLET BIZTONSÁGA

- Gondoskodjon a munkaterület rendszeres takarításáról és kellő megvilágításáról. A rendetlen vagy sötét munkaterületek balesetekhez vezethetnek.
- Ne használjon elektromos szerszámokat robbanásveszélyes környezetben, például gyúlékony folyadékok, gázok vagy porok közelében. Az elektromos szerszám motorjából származó szikra tüzet és robbanást okozhat.
- Tartsa távol a gyermekeket, a többi személyt és a háziállatokat az elektromos szerszámot igénylő munkálatok végzése alatt. A gyermekek és más személyek elvonhatják a figyelmét, és emiatt elveszítheti a szerszám felett az uralmát.

ELEKTROMOS BIZTONSÁGI ELŐÍRÁSOK

- Azelektromos szerszám csatlakozóvillája meg kell hogy feleljen a dugaszoló aljzatnak. Soha ne alakítsa át / ne

módosítsa a csatlakozó dugaszt. Soha ne használjon adaptert földelt elektromos szerszámokkal. Ezáltal elkerülheti az áramütés veszélyét.

- Kerülje a földelő (testelő) felületekkel való bármilyen érintkezést (például csővezeték, radiátor, gáz-vagy villanytűzhely, hűtőszekrény stb.). Az áramütés veszélye nő azzal, ha testének valamely része földelt (testelő) felülethez ér.
- Elektromos szerszámot ne tegyen ki esőnek vagy párának, nedvességnek. Az áramütés veszélye megnő, ha a víz az elektromos szerszámba megy.
- Ügyeljen arra, hogy az elektromos hálózati tápvezeték mindig jó állapotban legyen. Soha ne tartsa a szerszámot a tápvezetékénél fogva, illetve soha ne a zsinórnál fogva húzza ki azt a hálózati aljzatból. Tartsa távol a hálózati tápvezetékét hőforrásoktól, olajos dolgoktól, éles peremektől / tárgyaktól és mozgásban lévő részekről. Az áramütés veszélye megnő, ha a vezeték sérült ill. össze van gubancolva.
- Ha a szabadban dolgozik, kizárólag kültéri használatra gyártott és jóváhagyott hosszabbítót vegyen igénybe. Ezáltal elkerülheti az áramütés veszélyét.
- Amennyiben mégis elkerülhetetlen, hogy nedves / párás környezetben dolgozzon, akkor csatlakoztassa a szerszámot olyan hálózatra, amelyben maradékáram-működtetésű áramvédő-

kapcsoló (ÁVK-RCD) van. Az ÁVK használata nagyban csökkenti az áramütés veszélyét.

SZEMÉLYI BIZTONSÁG

- **Mindig óvatosan és körültekintően cselekedjen, győződjön meg a jó ítélőképességéről, ha elektromos szerszámot használ. Ne használja az elektromos szerszámot, ha fáradt, szeszitalvagykábitószert fogyasztott, illetve ha orvságot szed.** Soha ne feledje, hogy egy pillanatnyi figyelmetlenség is elegendő ahhoz, hogy súlyosan megsérüljön.
- **Használjon védőfelszerelést. Használjon mindig valamilyen biztonsági eszközt a szem védelmére.** Amennyiben a körülmények megkívánják, hordjon porvédő maszkot, csúszásgátló talppal ellátott cipőt, sisakot és hallásvédő eszközt (fülvédőt, fül dugót) is a súlyos testi sérülésekkel járó balesetek elkerülése érdekében.
- **Kerülje a szerszám véletlenszerű beindítását. Bizonyosodjon meg arról, hogy a kapcsoló „ki” állásban van, mielőtt a szerszámot a dugaszoló aljzathoz csatlakoztatja vagy akkumulátort helyez bele, és hasonlóképp, ha kezébe veszi vagy áthelyezi / szállítja a szerszámot.** A balesetveszély elkerülése érdekében soha ne helyezze át / szállítsa a szerszámot úgy, hogy ujjá a ravaszon van, valamint ne csatlakoztassa azt / ne helyezzen bele akkumulátort, ha a kapcsoló „be” állásban van.
- **Távolítsa el a beállítókulcsokat a szerszámról, mielőtt bekapcsolja.** A szerszám valamely mozgó részére rögzülő csavar kulcs súlyos testi sérüléssel járó balesetet okozhat.
- **Ügyeljen arra, hogy munka közben mindig stabilan, egyensúlyban álljon.** Álljon fél-terpesz állásban, és ne nyújtsa túl messze a karját. A stabil munkapozíció hozzásegíti ahhoz, hogy jobban uralma alatt tartsa a szerszámot, és nagyobb biztonsággal védje ki a nem várt eseményeket.

- **A munkának megfelelő ruházatot viseljen. Munka közben ne hordjon bő ruhát és ékszert. Haját és ruháját tartsa távol a mozgó alkatrészekről.** A bő ruhát, az ékszert és a hosszú haját a szerszám mozgó részei bekaphatják.
- **Ha a szerszámhoz porelszívó eszköz van mellékelve, ügyeljen arra, hogy azt megfelelőképp szerelje fel és használja.** Ezáltal jelentősen csökken a baleset veszélye.
- **A gyakori szerszámhasználat során megszerzett ismereteitől ne legyen öntelt, és ne hagyja figyelmen kívül a biztonsági irányelveket.** Egy gondatlan cselekedet súlyos sérülést okozhat a másodperc törtrésze alatt.

AZ ELEKTROMOS SZERSZÁMOK HASZNÁLATA ÉS KARBANTARTÁSA

- **Ne erőltesse a szerszámot. Mindig az elvégzendő munkának megfelelő eszközt használja.** Az elektromos szerszám hatékonysága, valamint az igénybevétel biztonsága akkor maximális, ha rendeltetésének és teljesítményének megfelelően használja.
- **Ne használja az elektromos szerszámot, ha a be -ki kapcsológomb nem teszi lehetővé a szerszám bekapcsolását illetve leállítását.** Egy olyan szerszám, amelyet nem lehet megfelelőképp be-és kikapcsolni, az veszélyes, és feltétlenül meg kell javíttatni.
- **Bármilyen módosítás, a tartozékok cseréje vagy tárolás előtt húzza ki a dugót az áramforrásból és/vagy vegye le az akkucsomagot (ha leválasztható) a szerszámgépről.** Ezáltal jelentősen csökkenti a szerszám véletlenszerű beindításának veszélyét.
- **Az elektromos szerszámot gyermekek számára nem hozzáférhető helyen kell tárolni. Ne hagyja, hogy olyan személyek használják a szerszámot, akik nem ismerik a működését, vagy nincsenek tudomással a biztonsági előírásokról.** Tapasztalatlan kezek között az elektromos szerszámok veszélyesek lehetnek.

- A szerszámgépeket és a tartozékait tartsa karban. Ellenőrizze a mozgó alkatrészek beállítását. Ellenőrizze, hogy egyetlen alkatétel sem tört el. Ellenőrizze az összes alkatrész felszerelését / illeszkedését és minden egyéb körülményt, ami befolyásolhatja a szerszám működését. Ha meghibásodást észlel, javíttassa meg a szerszámot, mielőtt újra használatba veszi.**
 Számos baleset a szerszámok nem megfelelő karbantartására vezethető vissza.
- Ügyeljen arra, a vágószerszámok mindig tiszták és élesek legyenek.** Ha a vágószerszám éle jól meg van élesítve és tiszta, akkor kevésbé hajlamos arra, hogy beszoruljon / megakadjon, így jobban megtarthatja uralmát a szerszám felett.
- Az elektromos szerszámot, a tartozékokat, a szerszámfejeket stb. a jelen használati utasításoknak megfelelően, a használati feltételeknek ill. a kívánt alkalmazásnak a figyelembevételével használja.** A veszélyes helyzetek elkerülése érdekében az elektromos szerszámokat kizárólag olyan munkálatokra használja, amelyre azokat tervezték / fejlesztették.
- A fogantyúkat és fogófelületeket tartsa szárazon, tisztán, olajtól és zsírtól mentesen.** A csúszós fogantyúk és fogófelületek miatt nem lehet biztonságosan kezelni és vezérelni a szerszámot váratlan helyzetekben.
- A használaton kívüli akkumulátort tartsa távol az olyan fémtárgyaktól, mint pl. gémkapocs, pénzérme, kulcs, csavar, szög és bármilyen olyan tárgy, mely rövidre zárhatja az akkumulátor sarkait.** Az akkumulátor saruinak (csatlakozó sarkainak) rövidre zárása égési sérüléseket és tüzet idézhet elő.
- Kerüljön bármiféle kontaktust, érintkezést az akkumulátorfolyadékkal, abban az esetben, ha a túlzott használat következtében szivárogni kezdene. Amennyiben ez mégis megtörténne, öblítse le az érintett felületet tiszta, bő vízzel. Ha a folyadék szembe került, forduljon ezek után orvoshoz is.** Az akkumulátorból kikerülő folyadék irritációt válthat ki, és égési sérüléseket okozhat.
- Ne használjon sérült vagy módosított akkucsomagot vagy szerszámot.** A sérült vagy módosított akkumulátorok kiszámíthatatlanul viselkedhetnek, ami tüzet, robbanást vagy sérülésveszélyt okozhat.
- Az akkucsomagot vagy a szerszámot ne tegye ki tűz vagy túl magas hőmérséklet hatásának.** Ha mégis így tesz (tűz, 130°C feletti hőmérséklet), az robbanást okozhat.
- Kövessen minden töltési utasítást, és ne töltse az akkucsomagot vagy szerszámot az útmutatóban megadott hőmérséklettartományon kívül.** A helytelen vagy a megadott tartományon kívüli hőmérsékleteken végzett töltés sérülést okozhat az akkumulátornak, és növelheti a tűz kockázatát.

A VEZETÉK NÉLKÜLI SZERSZÁMOKRA VONATKOZÓ SPECIÁLIS BIZTONSÁGI ELŐÍRÁSOK

- Kizárólag a gyártó által előírt töltővel töltse a szerszám akkumulátorát.** Az előírástól eltérő típusú, nem az akkumulátorhoz való töltő használata tüzet okozhat.
- Egy akkumulátoros (vezeték nélküli) szerszámhoz csak az adott, neki megfelelő, speciális akkumulátor használható.** Bármilyen más típusú akkumulátor használata tüzet okozhat.

KARBANTARTÁS

- A javítási munkálatokat egy olyan, erre képzett szakemberre kell bízni, aki kizárólag eredeti cserealkatrészeket használ.** Az elektromos szerszámot így teljes biztonságban tudja majd használni.
- A sérült akkucsomagokat soha ne próbálja megjavítani.** Ilyet csak a gyártó vagy hivatalos szolgáltatók végezhetnek.

Gipszkarton csavarozó biztonsági figyelmeztetései

- ❑ **A szerszámgépet a szigetelő fogófelületeinél fogja, ha olyan műveletet végez, melynek során a rögzítő rejtett vezetékhez érhet.** Az „élő” vezetékkel érintkező rögzítő következtében a szerszám fém alkatrészei áram alá kerülhetnek, minek következtében a kezelőt áramütés érheti.
- ❑ **Szorítsa le a munkadarabot egy szorítóval.** A rögzítőeszközzel vagy satuba befogott munkadarab biztosabban tart, mintha kézzel fogná.
- ❑ **Mielőtt letenné, mindig várja meg, amíg a termék teljesen leáll.** A szerszámot beragadhat, ami a gép feletti irányítás elvesztését eredményezheti.
- ❑ **Ne nyissa fel az akkumulátort!** A rövidzárlat veszélye áll fenn.
- ❑ **Óvja az akkumulátort a hő ellen, például folyamatos erős napfény, tűz, víz és nedvesség ellen.** Robbanásveszély.
- ❑ **Az akkumulátor károsodása és helytelen használata esetén gőzök keletkezhetnek.** Biztosítson friss levegőt, és panaszok esetén kérjen orvosi segítséget. A gőzök irritálhatják a légzőrendszert.
- ❑ **Az akkumulátort csak a Würth szerszámhoz használja.** Ez az intézkedés megakadályozza az akkumulátort a veszélyes túlterheléstől.
- ❑ **Csak eredeti Würth akkumulátorokat használjon az elektromos kéziszerszám adattábláján feltüntetett feszültséggel.** Ha más akkumulátorokat, pl. utánzatokat, felújított akkumulátorokat vagy más márkát használ, a fellobbanó akkumulátorok miatt sérülés és anyagi kár veszélye áll fenn.
- ❑ **Csak eredeti Würth tartozékokat használjon.**

Visszamaradó kockázatok

Még a termék rendeltetésszerű használata esetén sem lehet teljesen kiküszöbölni minden kockázati tényezőt. A kezelőnek különös figyelmet kell fordítania ezekre a pontokra, hogy csökkenjen a súlyos személyi sérülés kockázatát.

- ❑ **Halláskárosodás** – Viseljen megfelelő hallásvédőt, és korlátozza a zajnak való kitétséget.
- ❑ **Látáskárosodás** – Viseljen védőszemüveget vagy szemvédőt a termék használatakor.
- ❑ **Vibráció okozta sérülések** - Korlátozza a kitétséget és a kézikönyv kockázatsökkentési utasításai szerint járjon el.
- ❑ **Áramütés rejtett vezetékekkel való érintkezéskor** - A terméket csak a szigetelt felületeknél fogja.
- ❑ **Légzőszervek károsodása a termék működése közben keletkező portól** – Viseljen a por típusának megfelelő védőeszközt.

Szerszám-specifikációk

Akkumulátoros gipszkarton csavarozó	ATS 18 AUTOMATIC
Cikkszám	5701 409 000
Feszültség	18 V/DC
Üresjárat fordulatszám	0 - 5000 min ⁻¹
Maximális nyomaték	5 Nm
Tömeg - a 2014/01 EPTA eljárás szerint	1.34 kg (2.0 ah) - 1.6 kg (5.0 ah)
Tömeg, akkumulátor nélkül	0.91 kg
A szerszám és az akkumulátor környezeti működési hőmérséklete	0 - 40 °C
A szerszám és az akkumulátor tárolási működési hőmérséklete	0 - 27 °C
A töltés ajánlott környezeti hőmérséklete	5 - 40 °C

Ajánlott akkumulátorfajta	LI 18V/4 Ah BASIC
	LI 18V/5 Ah BASIC
Ajánlott töltő	ALG 18/4 BASIC
	ALG 18/6 FAST

Ismerje meg a terméket

3. oldal.
1. Orrkúp
2. Reteszelő gomb
3. Indítókapcsoló
4. LED lámpa
5. Automatikus csavarozás gomb
6. Akkumulátor
7. Övcsat
8. Csavarhosszállító csúszka
9. Csavarhosszmérő
10. Bittartó
11. Hosszú csavarozófej
12. Orr
13. Automatikus adagoló előtét
14. Süllyesztést beállító tárcsa
15. Gyorskioldó gomb

Rendeltetésszerű használat

A csavarozó gipszkarton csavarok behajtására használható, mikor a táblákat fakeretre vagy fémpofilra rögzíti.

A rendeltetésszerű használatból való eltérés miatt keletkező károkat a felhasználó felel.

Szimbólumok



Olvassa el az összes biztonsági figyelmeztetést és utasítást.

	Figyelem
V	Volt
	Egyenáram
n ₀	Üresjárat fordulatszám
CE	CE megfelelés
EAC	Eurázsiai megfelelési jelzés
	A kiselejtezett elektromos termékeket nem szabad a háztartási hulladékkal együtt kidobni. Ezeket újra kell hasznosítani, ha van rá lehetőség. Az újrahazsznosítással kapcsolatban érdeklődjön a helyi önkormányzatnál vagy a termék forgalmazójánál.

Akkumulátor

Az új, vagy hosszabb ideig nem használt akkumulátor kapacitása kb. 2-3 töltési/kisütési ciklusig nem lesz teljes.

Ne tegye le az akkumulátort fűtőtestekre, vagy ne tegye ki hosszabb ideig erős napfénynek; az 50 ° C feletti hőmérséklet károsodást okoz.

Tartsa tisztán a töltő és a cserélhető akkumulátor érintkezőit/csatlakozóit. Az optimális élettartam érdekében töltse fel teljesen az akkumulátort használat után.

Túlterhelésvédelem

Ha az akkumulátort nagyon nagy energiafogyasztás mellett túlterheli - pl. rendkívül nagy nyomotékú alkalmazásoknál, a fűrények elakadásakor, hirtelen megállásnál vagy rövidzárlatnál, a szerszám 2 másodpercig bűg - majd automatikusan kikapcsol.

A gép újraindításához oldja ki a be/ki kapcsolót, majd nyomja meg újra.

Az akkumulátor a rendkívül nagy terhelés alatt

felmelegszik. Ebben az esetben az akkumulátor kikapcsol.

Az újrafeltöltéshez és az ismételt üzembe helyezéshez töltsse fel az akkumulátort a töltőben.

Porelszívás

Az olyan anyagokból származó porok – mint az ólomtartalmú bevonatok, egyes fafajták, ásványi anyagok és fémek – az egészségre ártalmasak lehetnek. A por megérintése vagy belélegzése allergiás reakciókat válthat ki és/vagy a felhasználónál vagy a mellette állóknál légúti fertőzést okozhat.

Bizonyos porok, mint például a tölgy- vagy bükkpor, rákkeltőnek minősülnek, különösen a fafeldolgozó adalékokkal (kromát, faanyagvédő szer) kapcsolatban. Az azbeszttartalmú anyagokkal csak szakember dolgozhat.

- Biztosítsa a munkaterület megfelelő szellőzését.
- Javasolt P2 szűrőosztályú légzésvédőt viselni.

A megmunkált anyagokra vonatkozóan tartsa be az országában érvényes előírásokat.

Karbantartás és tisztítás

- Mielőtt beállítást végezne vagy tartozékot cserélne vagy a szerszámot eltávolítja, húzza ki a csatlakozódugót a konnektorból és/vagy vegye ki a kéziszerszámból az akkumulátort. Az ilyen megelőző biztonsági intézkedések csökkentik a szerszám véletlen elindításának veszélyét.**
- A biztonságos és megfelelő munkavégzés érdekében mindig tartsa tisztán a termék és a szellőzőnyílások helyét.**

Ha a termék a gyártási és tesztelési eljárások során alkalmazott gondosság ellenére meghibásodna, akkor a javítást a Würth mesterszerviznek kell végeznie.

Minden levelezés és pótalkatrész-megrendelés során feltétlenül fel kell tüntetni a gép típusátlábján szereplő cikkszámot.

Az elektromos kéziszerszám jelenlegi

pótalkatrészlistája az interneten megtekinthető a „<http://www.wuerth.com/partsmanager>” alatt, vagy a legközelebbi Würth-fiókirodától igényelheti.

Garancia

A Würth elektromos kéziszerszámhoz a vásárlás napjától (számlával vagy szállítási dokumentummal igazolva) a jogi/országspecifikus előírásoknak megfelelő garanciát nyújtunk. A bekövetkezett kárt cserével vagy javítással helyreigazítjuk.

A garancia nem tartalmazza a normál kopásból, túlterhelésből vagy helytelen kezeléssel eredő károkat.

A garanciaigények csak akkor fogadhatók el, ha az elektromos kéziszerszámot a Würth-fiókiroda, a Würth értékesítési képviselője vagy a Würth sűrítettlevegős és elektromos kéziszerszámokkal foglalkozó ügyfélszolgálat számára nem szétszerelt állapotban küldték el.

Ártalmatlanítás

Környezetvédelmi megfontolásból az elhasználandó terméket és tartozékokat, valamint a csomagolóanyagokat szelektív módon kell gyűjteni.

Az elektromos szerszámokat ne helyezze a háztartási hulladékba!

Csak az EK-országok számára:



Az elektromos és elektronikus berendezések hulladékairól szóló 2012/19/EU európai irányelv és annak nemzeti jogba való átültetése érdekében a már nem használható elektromos szerszámokat külön kell gyűjteni és környezetkímélő módon kell ártalmatlanítani.

Zaj/rezgési információk

A mért értékek meghatározása az EN 62841 szerint történt

Jellemzően a termék „A” súlyozott zajszintjei: Hangnyomásszint 75,0 dB(A); Hangnyomásszint 86,0 dB(A) Bizonytalanság K=3 dB (A)

Viseljen hallásvédelmet!

Általános rezgési értékek (három irány vektorösszege) az EN 62841:

Vibráció-kibocsátás értéke $a_h = 0,9 \text{ m/s}^2$, Bizonytalanság $K=1,5 \text{ m/s}^2$. (Csavarbehajtó)

A vibráció-kibocsátás adatlapon megadott értéke az EN 62841 által meghatározott szabványosított mérési eljárás szerint lett megmérve, amely lehetővé teszi a különböző gépek összehasonlítását. Használható a kitétség előzetes felmérésére is.

A nyilatkozatban szereplő kibocsátási érték a szerszám főbb alkalmazási területeire vonatkozik. Ugyanakkor, ha a gépet más alkalmazásokra, más kiegészítőkkel használják vagy rosszul tartják karban, a vibráció-kibocsátás értéke ettől eltérő is lehet. Ez jelentősen növelheti a kitétség szintjét a gép teljes használati időtartama során.

A vibrációnak való kitétség szintjének becslésekor figyelembe kell venni azokat az időintervallumokat is, amikor a gép ki van kapcsolva, vagy működik, de nem végeznek munkát vele. Ez jelentősen csökkentheti a kitétség szintjét a gép teljes használati időtartama során.

Tegyen további óvintézkedéseket a kezelő vibrációval szembeni megvédése érdekében: tartsa karban a szerszámot és a tartozékokat, tartsa melegen a kezét, tervezze meg a munkafolyamatot.

EK-megfelelőségi nyilatkozat szerint

Kizárólagos felelősségünk tudatában kijelentjük, hogy ez a termék megfelel az alábbi szabványoknak vagy szabványosítási dokumentumoknak:

EN 62841-1:2015,

EN 62841-2-2:2014,

EN 55014-1:2017,

EN 55014-2:2015,

EN IEC 63000:2018, a 2006/42/EK, a 2014/30/EU, a 2011/65/EU irányelvekkel összhangban.

Műszaki dokumentáció:

Adolf Würth GmbH & Co. KG, Abt. PPT
Reinhold-Würth-Straße 12 - 17,
74653 Künzelsau, GERMANY



Frank Wolpert
termelésirányítási vezető
meghatalmazott aláíró



Dr.-Ing. Siegfried Beichter
minőségügyi vezető,
meghatalmazott aláíró
Künzelsau: 26.07.2019

Értesítés nélkül módosítható.



Bezpečná práce s tímto nářadím je možná pouze po úplném přečtení provozních a bezpečnostních informací a přísném dodržování v nich obsažených pokynů.



Obecná bezpečnostní varování k poháněným nástrojům

UPOZORNĚNÍ Přečtěte si pozorně upozornění, pokyny a technické specifikace dodané s nářadím a prohlédněte si ilustrace.

Nedodržení všech uvedených pokynů může vést k elektrickému šoku, požáru, popřípadě k závažnému poranění.

uschvejte všechny pokyny a upozornění, abyste se k nim mohli v budoucnosti vrátit.

Termíny „elektronářadí“ nebo elektrické nářadí používané v následující části označují elektrické nářadí, které se zapojuje do elektrické sítě, nebo akumulátorové elektrické nářadí.

ZABEZPEČENÍ PRACOVNÍŠTĚ

- Pracovní plocha musí být čistá a dostatečně osvětlená. Zaházené nebo tmavé oblasti vedou k nehodám.
- Elektrické nářadí nikdy nepoužívejte v místech, kde hrozí nebezpečí výbuchu, například v blízkosti hořlavých kapalin, plynů nebo prachu. Jiskření vznikající při práci s elektronářadím může způsobit požár nebo explozi.
- Při práci s elektronářadím pracujte v bezpečné vzdálenosti od okolních osob, dětí a domácích zvířat. Při práci nerozptylujte svou pozornost, abyste měli nářadí trvale pod kontrolou.

ELEKTRICKÁ BEZPEČNOST

- Koncovka napájecího kabelu musí být kompatibilní se zásuvkou elektrické sítě. Na kabelové koncovce nikdy neprovádějte žádné změny. K zapojení uzemněného elektrického nářadí nebo nářadí připojeného na kostru

nepoužívejte síťový adaptér. Vyhnete se tak nebezpečí úrazu elektrickým proudem.

- Při práci se nedotýkejte uzemněných nebo ukostřených ploch (jako například rozvodů, topení, kamen, ledničky apod.). Nebezpečí úrazu elektrickým proudem se zvyšuje, pokud je některá část těla uživatele v kontaktu s uzemněnými plochami nebo uzemněním.
 - Chraňte elektrické nářadí před deštěm a vlhkem. Při vniknutí vody do nářadí se zvyšuje riziko úrazu elektrickým proudem.
 - Napájecí kabel je nutné udržovat v dobrém technickém stavu. Nářadí nikdy nedržte za napájecí kabel a neodpojujte je z elektrické sítě taháním za kabel. Napájecí kabel ponechte v dostatečné vzdálenosti od zdrojů tepla, olejů a ostrých předmětů. Pokud je napájecí kabel poškozený nebo překroucený, zvyšuje se riziko úrazu elektrickým proudem.
 - Pokud pracujete venku, používejte pouze prodlužovací kabely vhodné pro práci ve venkovním prostředí. Vyhnete se tak nebezpečí úrazu elektrickým proudem.
 - Pokud nelze zabránit použití nářadí ve vlhkém prostředí, použijte zdroj s proudovým chráničem (ochranou pro zbytkový proud). Použití proudového chrániče snižuje riziko úrazu elektrickým proudem.
- ### OSOBNÍ BEZPEČNOST
- Buďte opatrní, při práci s elektronářadím pozorně sledujte, co děláte, a řiďte se zdravým rozumem. Nepoužívejte elektrické nářadí, pokud jste unavení,

pod vlivem alkoholu, drog nebo užíváte-li léky, které snižují pozornost.

Nezapomeňte, že i pouhý okamžik nepozornosti může být příčinou závažného úrazu.

- **Používejte osobní ochranné prostředky. Vždy chraňte své oči.** V závislosti na pracovních podmínkách používejte protiprašný respirátor, protiskluzovou obuv, přílbu a chrániče sluchu. Snižíte tak riziko tělesného úrazu.
- **Vyvarujete se tak náhodnému spuštění nářadí. Před připojením nářadí ke zdroji elektrického napětí (do elektrické sítě nebo před zasunutím akumulátoru) a před přenášením nářadí zkontrolujte, zda je spínač nářadí ve vypnuté poloze.** Zbytečně se nevystavujte riziku úrazu a při přenášení nářadí nebo při zasouvání akumulátoru nedržte prst na spínači a nepřepínejte spínač do polohy „zapnuto“.
- **Před zapnutím nářadí odstraňte utahovací klíče.** Uťahovací klíč nasazený na některý z pohyblivých se dílů nářadí může způsobit vážný úraz.
- **Vždy pracujte v rovnovážné a stabilní poloze. Stůjte pevně oběma nohama na stabilní ploše, ruce nenatahujte příliš daleko nebo vysoko.** Stabilní pracovní poloha umožňuje lepší kontrolu nářadí v případě nepředvídané události.
- **Noste vhodný přiléhavý pracovní oděv. Nenoste široký plandající oděv a šperky. Udržujte vlasy a oblečení v dostatečné vzdálenosti od pohyblivých částí.** Široký oděv, šperky a dlouhé vlasy by se v nich mohly zachytit.
- **Pokud je nářadí dodáno se sběrným vakem / odsávačem prachu, zkontrolujte, zda jsou odsávač prachu nebo sběrný vak řádně nasazený na nářadí.** Snižíte tak riziko související se vznikem prachu.
- **Nespoléhejte na svou zběhlost pramenící z častého používání výrobku a neignorujte bezpečnostní principy výrobku.** Nedbalost může způsobit závažné

poranění ve zlomku vteřiny.

POUŽÍVÁNÍ A ÚDRŽBA ELEKTRICKÉHO NÁŘADÍ

- **Na nářadí netlačte. Nářadí vybírejte podle povahy práce, kterou chcete provádět.** Elektrické nářadí nepřetěžujte, dodržujte předepsaný pracovní režim, nářadí tak bude bezpečnější a účinnější.
- **Nářadí nepoužívejte, pokud ho nelze zapnout nebo vypnout hlavním spínačem.** Nářadí, které nelze správně zapnout a vypnout, je nebezpečné a je bezpodmínečně nutné ho nechat opravit.
- **Před jakýmkoli úpravami, výměnou příslušenství či uložením elektrického náčiní vyjměte zástrčku ze zdroje elektrického napájení, popřípadě vyjměte baterii z výrobku.** Omezíte tak riziko nechtěného spuštění nářadí.
- **Nářadí uskladněte mimo dosah dětí. Nedovolte nezkušeným uživatelům a nepoučeným osobám, které se neseznámily s bezpečnostními předpisy, používat toto nářadí.** Nářadí může být nebezpečné v rukou nezkušených osob.
- **Provádějte pravidelnou údržbu náčiní a příslušenství. Zkontrolujte, zda jsou pohyblivé prvky stroje v zákrytu. Zkontrolujte, zda žádný díl není zlomený. Zkontrolujte správnost montáže nářadí a funkčnost všech dílů, které mohou narušit bezpečný provoz nářadí. Pokud je některý díl nářadí poškozen, nářadí dále nepoužívejte a nechte ho opravit.** Řada úrazů bývá zapříčiněna nesprávnou údržbou nářadí.
- **Nářadí udržujte čisté a naostřené.** Správně naostřené a čisté nářadí bude méně blokovat. Nářadí tak budete mít lépe pod kontrolou.
- **Elektrické nářadí a jeho příslušenství používejte v souladu s pokyny v návodu a dodržujte doporučené podmínky používání vzhledem k povaze práce.** Abyste se nedostali do nebezpečné situace, nářadí

používejte pouze k předepsaným účelům.

- **Rukojeti a úchytné plochy udržujte suché, čisté a zbavené oleje a mastnoty.** Kluzké rukojeti a úchytné plochy neumožňují v nečekaných situacích bezpečné použití výrobku a kontrolu nad ním.

SPECIFICKÉ BEZPEČNOSTÍ POKYNY PŘI POUŽÍVÁNÍ AKUMULÁTOROVÉHO ELEKTRONÁŘADÍ

- **K nabíjení akumulátoru použijte pouze nabíječku doporučenou výrobcem.** Při použití nevhodné nabíječky, která není kompatibilní s vaším modelem akumulátoru, můžete způsobit požár.
- **Akumulátorové nářadí je možné používat pouze s dobíjecím akumulátorem.** Používání jiného typu baterií může způsobit požár.
- **Pokud akumulátor nepoužíváte, uschovejte ho v dostatečné vzdálenosti od kovových (vodivých) předmětů, jakými jsou např. kancelářské svorky, mince, klíče, hřebíky, šrouby a jiné kovové předměty, které by mohly vytvořit spojení mezi svorkami akumulátoru.** Zkratování kontaktů může způsobit jiskření, popáleniny, případně požár.
- **Elektrolytu, který může vytékat z akumulátoru při jeho nesprávném používání, se v žádném případě nedotýkejte. Pokud dojde k potřísnění pokožky chemikáliemi, omyjte postižené místo čistou vodou. Při zasažení očí vyhledejte lékaře.** Kontakt s chemikáliemi, které mohou vytékat z akumulátoru, může způsobit podráždění nebo popáleniny.
- **Nepoužívejte baterii ani náčiní, které je poškozené nebo pozměněné.** Poškozené nebo pozměněné baterie se mohou zachovat nepředvídatelným způsobem a způsobit požár, výbuch či riziko poranění.
- **Baterii či výrobek nevystavujte požáru ani vysokým teplotám.** Vystavení požáru či teplotám nad 130 °C může způsobit výbuch.
- **Dodržujte pokyny pro nabíjení a baterii**

či výrobek nabíjete pouze v teplotním rozmezí uvedeném v pokynech. Nesprávné nabíjení či nabíjení při teplotě jiné, než je uvedeno v pokynech, může poškodit baterii a zvýšit riziko vzniku požáru.

ÚDRŽBA

- **Opravy smí být prováděny pouze kvalifikovaným opravářem za pomoci originálních náhradních dílů.** Jen tak jsou splněny základní požadavky na bezpečnost elektrického nářadí.
- **Poškozené baterie nikdy neopravujte.** Opravu baterií smí provádět pouze výrobce nebo oprávněná servisní firma.

Bezpečnostní upozornění k sádrokartonářskému šroubováku

- **Držte elektricky poháněný nástroj za izolované úchopové plochy, když nástroj používáte se sponami, které mohou přijít do styku se skrytými vodiči.** Spony zasahující do „živého“ vodiče způsobí, že kovové části elektricky poháněného nástroje se stanou vystavenými a způsobí elektrický úraz obluze.
- **Upínadlo obrobku s upínacím zařízením.** Obrobek uchycený upínacími zařízeními nebo ve svěráku drží pevněji než držený rukou.
- **Před položením nářadí vždy počkejte, dokud se otáčení vřetene úplně nezastaví.** Nástroj se může zaseknout a vést ke ztrátě kontroly nad nářadím.
- **Baterii nedemontujte.** Hrozí nebezpečí zkratu.
- **Chraňte baterii proti teplu, například proti trvalému intenzivnímu slunečnímu světlu nebo ohni, a proti vodě a vlhku.** Nebezpečí výbuchu.
- **Při poškození nebo nesprávném používání baterie mohou unikat výpary.** Zajistěte čerstvý vzduch a v případě zdravotních

potíží vyhledejte lékařskou pomoc. Tyto výpary mohou dráždit dýchací cesty.

- **Baterii používejte pouze s elektrickým nářadím Würth.** Toto opatření samo o sobě chrání baterii proti nebezpečnému přetížení.
- **Používejte pouze původní baterie Würth s napětím uvedeným na typovém štítku elektrického nářadí.** Při používání jiných baterií, například imitací, repasovaných baterií nebo jiných značek, hrozí nebezpečí úrazu a také škody na majetku v důsledku vybuchlých baterií.
- **Používejte pouze původní příslušenství a doplňky Würth.**

Zbytková rizika

Dokonce, i když se výrobek provozuje jak je předepsáno, je stále nemožné zcela eliminovat veškeré zbytkové rizikové faktory. Obsluha by měla věnovat zvláštní pozornost těmto bodům, aby se snížilo riziko vážného poranění.

- Poškození sluchu – Noste vhodnou ochranu sluchu a omezte vystavení.
- Poškození zraku – Používejte ochranné štíty nebo ochranné brýle při používání výrobku.
- Poranění způsobené vibracemi - Omezte expozici a postupujte podle pokynů pro snižování rizik v této příručce
- Nebezpečí úrazu elektrickým proudem při styku se skrytými vodiči - Elektrický nástroj držte pouze za izolované úchopové oblasti.
- Zranění dýchacích cest prachem vzniklým provozováním výrobku – Používejte vhodnou ochranu dle typu prachu.

Technické vlastnosti nářadí

Sádrokartonářský aku šroubovák	ATS 18 AUTOMATIC
Číslo zboží	5701 409 000
Elektrické napětí	18 V/DC
Rychlost naprázdno (otáčky)	0 - 5000 min ⁻¹

Maximální utahovací moment	5 Nm
Hmotnost v souladu s postupem EPTA 01/2014	1.34 kg (2.0 ah) - 1.6 kg (5.0 ah)
Hmotnost, bez akumulátorového modulu	0.91 kg
Provozní teplota okolí pro nářadí a baterii	0 - 40 °C
Skladovací teplota okolí pro nářadí a baterii	0 - 27 °C
Doporučená nabíjecí teplota okolí	5 - 40 °C
Doporučený druh baterie	LI 18V/4 Ah BASIC
	LI 18V/5 Ah BASIC
Doporučená nabíječka	ALG 18/4 BASIC ALG 18/6 FAST

Seznamte se s výrobkem

Viz strana 3.

1. Prstenec hloubkového dorazu
2. Tlačítko zamknutí
3. Spouštěč
4. Kontrolka LED
5. Tlačítko automatického pohonu
6. Bateriový modul
7. Pásková spona
8. Stavítko délky šroubů
9. Měrka délky šroubů
10. Držák nástavce (bitu)
11. Dlouhý šroubovací nástavec
12. Hloubkový doraz
13. Nástavec automatického podavače
14. Otočný ovladač hloubky zapuštění
15. Tlačítko rychlého odejmutí

Zamýšlené použití

Tento sádrokartonářský šroubovák slouží k provádění šroubových spojů pro přichytávání sádrokartonových desek k dřevěnému nebo kovovému laťování.

Za škody způsobené jiným než určeným použitím zodpovídá uživatel.

Symbols

	Přečtěte si všechny pokyny a bezpečnostní varování.
	Varování
V	Napětí
	Stejnoseměrný proud
n ₀	Otáčky naprázdno
	Shoda CE
	Euroasijská značka shody
	Odpad elektrických výrobků se nesmí likvidovat v domovním odpadu. Recyklujte prosím na sběrných místech. Ptejte se u místních úřadů nebo prodejce na postup při recyklaci.

Baterie

Baterie, která je nová nebo nebyla dlouho používána, nevykazuje plnou kapacitu dokud neprojde přibližně dvěma až třemi cykly úplného vybití a nabití.

Baterii nepokládejte na radiátor a nevystavujte ji po delší dobu intenzivnímu slunečnímu světlu; teplota nad 50 °C baterii poškozuje.

Kontakty/svorky nabíječky i výměnné baterie udržujte čisté. Optimální životnosti docílíte úplným dobitím baterie po každém použití.

Tepelná ochrana

Při přetížení baterie vzhledem k velmi vysokému odběru energie, například při aplikacích s extrémně vysokým točivým momentem, zadření vrtáku, náhlém zastavení nebo zkratu, bude nářadí dvě sekundy hučet a potom se automaticky vypne.

Nářadí opět zapnete uvolněním vypínače a jeho opětovným stisknutím.

Při extrémním zatížení se může baterie významně zahřát. V takovém případě se baterie vypne.

Baterii dobijte v nabíječce, aby se dobila a znovu aktivovala.

Odtah prachu

Prach z některých materiálů, například nátěrů s obsahem olova, určitých druhů dřeva, z nerostů a kovů může škodit zdraví. Styk s pokožkou nebo vdechnutí prachu může způsobit alergickou reakci, případně vést k infekcím dýchacích cest uživatele nebo osob v okolí.

Prach z určitých materiálů, jako dub nebo buk, je považován za karcinogenní, obzvláště ve spojení s přípravky na ošetření dřeva (chroman, konzervační přípravky na dřevo). S materiály obsahujícími azbest smí pracovat pouze odborník.

- Zajistěte kvalitní odvětrávání pracoviště.
- Je doporučeno používat respirátor s filtrem třídy P2.

Řiďte se příslušnými předpisy pro zpracovávané materiály ve vaší zemi.

Údržba a čištění

- Před provedením jakékoli úpravy či výměny příslušenství nebo uložení nářadí odpojte nejdříve zástrčku ze zdroje elektrického napájení, popřípadě odpojte baterii od nářadí. Takovéto preventivní opatření snižuje riziko nechtěného spuštění nářadí.**
- K zajištění řádné funkce udržujte vždy nářadí a větrací otvory čisté.**

Pokud by nářadí přestalo fungovat navzdory péči

věnované při jeho výrobě a testování, opravu provádí pověřený servis Würth.

Ve veškeré korespondenci a na objednávkách náhradních dílů vždy uvádějte číslo zboží z typového štítku výrobku.

Aktuální seznam náhradních dílů pro toto elektrické nářadí lze zobrazit na internetové adrese <http://www.wuerth.com/partsmanager> nebo si jej vyžádat od pobočky Würth.

Záruka

Na toto elektrické nářadí Würth poskytujeme záruku od data zakoupení (ověřeného podle faktury nebo dodacího listu) v souladu s právními požadavky a předpisy dané země. Vzniklé poškození bude napraveno výměnou nebo opravou.

Záruka se nevztahuje na poškození vzniklé normálním opotřebením, přetížením nebo nesprávných zacházením.

Reklamací lze přijmout pouze pokud je elektrické nářadí zasláno nerozebrané na pobočku Würth, obchodnímu zástupci Würth nebo zástupci zákaznických služeb pro pneumatické a elektrické nářadí Würth.

Likvidace

Výrobek, příslušenství a obaly by měly být odevzdány k ekologické recyklaci.

Elektrické nářadí nelikvidujte společně s domácím odpadem!

Pouze pro země Evropského společenství:



Podle Evropské směrnice 2012/19/EU o odpadních elektrických a elektronických zařízeních a její implementace v zákonech dané země musí být elektrické nářadí, které již není použitelné, sbíráno jako odpad odděleně a likvidováno ekologicky správným způsobem.

Informace o hluku a vibracích

Naměřené hodnoty hluku zjištěné dle EN 62841:

Typická hluchnost nářadí: Hladina akustického tlaku 75,0 dB(A); Hladina akustického tlaku 86,0 dB(A) Nejistota K=3 dB (A)

Používejte ochranu sluchu!

Celkové hodnoty vibrací (vektorový součet ve třech směrech) určeny podle EN 62841:

Úroveň emisí vibrací $a_h = 0,9 \text{ m/s}^2$, Nejistota K=1,5 m/s^2 . (Šroubovák)

Hodnota vibračních emisí uvedená v tomto informačním listu byla naměřena standardizovaným testem podle EN 62841 a ji použít k porovnání s hodnotami jiných nástrojů. Může se používat k předběžnému odhadu vystavování vibracím.

Uznaná hodnota vibračních emisí reprezentuje hlavní použití nástroje. Nicméně pokud se nástroj používá pro jiné použití, s různými doplňky nebo se nedostatečně neudrží, mohou se vibrační emise lišit. Toto může výrazně zvýšit úroveň vystavení nad celkové pracovní období.

Odhad úrovně vystavení vibracím by měl vzít taktéž v potaz časy, kdy je chvění vypnuto, nebo když přístroj běží, ale nevykonává práci. Toto může výrazně snížit úroveň vystavení nad celkové pracovní období.

Určete doplňující bezpečnostní opatření pro ochranu obsluhy před různými vibracemi, například: Udržujte nástroj a doplňky, udržujte ruce v teple, organizujte pracovní schéma.

Prohlášení o shodě EC

Na základě naší výhradní zodpovědnosti
prohlašujeme, že tento výrobek je ve shodě s
následujícími normami a normalizačními dokumenty:

EN 62841-1:2015,

EN 62841-2-2:2014,

EN 55014-1:2017,

EN 55014-2:2015,

EN IEC 63000:2018, směrnice 2006/42/EC,
2014/30/EU, 2011/65/EU.

Technická dokumentace na adrese:

Adolf Würth GmbH & Co. KG, Abt. PPT
Reinhold-Würth-Straße 12 - 17,
74653 Künzelsau, GERMANY



Frank Wolpert
vedoucí správy výrobků (Head of Product
Management)
oprávněná osoba



Dr.-Ing. Siegfried Beichter
vedoucí jakosti (Head of Quality),
oprávněná osoba
Künzelsau: 26.07.2019

Podléhá změnám bez upozornění.

SK

Pre vašu bezpečnosť



Bezpečná práca s týmto výrobkom je možná len po úplnom prečítaní informácií o obsluhu a bezpečnosti a pri striktnom dodržiavaní uvedených pokynov.



Všeobecné bezpečnostné výstrahy pre elektrický nástroj

VAROVANIE Prečítajte si všetky výstrahy, pokyny, vyobrazenia a špecifikácie dodané k tomuto elektrickému nástroju. Nedodržanie nižšie uvedených pokynov môže mať za následok úraz elektrickým prúdom, vznik požiaru alebo vážne poranenie.

Všetky varovania a inštrukcie uschovajte pre použitie v budúcnosti.

Výraz „elektrický nástroj“ vo varovaniach označuje nástroj napájaný z elektrickej siete (drôtový) alebo nástroj napájaný z batérií (bezdrôtový).

BEZPEČNOSŤ PRACOVNEJ OBLASTI

- Pracovnú oblasť udržiavajte čistú a dobre osvetlenú. Prepchané alebo tmavé miesta zvyšujú pravdepodobnosť nehôd.
- Elektrické nástroje neprevádzkujte vo výbušných atmosférach, v prítomnosti horľavých kvapalín, plynov alebo prachu. Elektrické nástroje produkujú iskry, ktoré môžu vznietiť prach alebo výpary.
- Držte deti a okolostojacich ďalej počas prevádzkovania elektrického nástroja. Rozptýlenie môže spôsobiť stratu kontroly.

ELEKTRICKÁ BEZPEČNOSŤ

- Zásuvky elektrických nástrojov sa musia zhodovať so zásuvkou. Nikdy a žiadnym spôsobom neupravujte zástrčku. Nepoužívajte žiadne zástrčky s adaptérom spolu s uzemnenými elektrickými nástrojmi. Neupravené a vhodné zásuvky znížia riziko zranenia elektrickým prúdom.
- Vyhybajte sa kontaktu s uzemnenými povrchmi, ako sú potrubia, radiátory a

chladničky. Ak je vaše telo uzemnené, existuje tu zvýšené riziko zranenie elektrickým prúdom.

- Elektrické nástroje nevystavujte dažďu alebo vlhkému prostrediu. Vniknutie vody do elektrického nástroja zvýši riziko zranenia elektrickým prúdom.
- Nepoškodzuje kábel. Nikdy nepoužívajte kábel na prenášanie, ťahanie alebo odpájanie elektrického nástroja. Kábel držte ďalej od horúcich, zaolejkovaných predmetov, predmetov s ostrými hranami alebo pohyblivých častí. Poškodené alebo zamotané káble zvyšujú riziko zranenia elektrickým prúdom.
- Pri prevádzke elektrických nástrojov vonku použite predlžovací kábel vhodný na použitie vonku. Použitie kábla vhodného na použitie vonku znižuje riziko úrazu elektrickým prúdom.
- Ak sa nedá vyhnúť použitiu elektrického nástroja na vlhkom mieste, použite zariadenie na ochranu napájania pred zvyškovým prúdom (RCD). Použitie RCD znižuje riziko úrazu elektrickým prúdom.

OSOBNÁ BEZPEČNOSŤ

- Buďte opatrní, sledujte, čo robíte a používajte zdravý rozum pri prevádzkovaní elektrického nástroja. Elektrický nástroj nepoužívajte, keď ste unavení alebo pod vplyvom drog, alkoholu alebo liekov. Chvíľa nepozornosti počas prevádzkovania elektrických nástrojov môže spôsobiť vážne osobné zranenie.
- Používajte osobné ochranné pomôcky.

Vždy majte ochranu očí. Ochranné pomôcky ako sú protiprachová maska, protišmyková pracovná obuv, tvrdá ochrana hlavy alebo ochrana sluchu, ktoré sa používajú vo vhodných podmienkach znížia riziko osobného zranenia.

- **Zabráňte náhodnému spusteniu. Ubezpečte sa, či je spínač v polohe off (vyp) pred pripojením k elektrickému zdroju a/alebo pripojením súpravy batérií, dvíhaním alebo prenášaním nástroja.** Prenášanie elektrického nástroja s prstom na spínači alebo spustené elektrické nástroje, ktoré sú zapnuté môže spôsobiť nehodu.
- **Pred zapnutím elektrického nástroja vyberte z neho všetky nastavovacie kľúče.** Kľúč, ktorý necháte pripavený k otáčajúcej sa časti elektrického nástroja môže spôsobiť osobné zranenie.
- **Nepreháňajte. Vždy udržiajte správnu polohu chodidiel a rovnováhu.** Takto sa umožní lepšia kontrola nad elektrickým nástrojom v nepredvídaných situáciách.
- **Vhodne sa oblečte. Nenoste voľné oblečenie alebo šperky. Udržiajte svoje vlasy a oblečenie v dostatočnej vzdialenosti od pohyblivých častí.** Voľné oblečenie, šperky alebo dlhé vlasy sa môžu zachytiť do pohybujúcich sa častí.
- **Ak sú zariadenia vybavené pripojením na odsávanie prachu a zbernými zariadeniami, zabezpečte, aby boli tieto pripojené a správne použité.** Použitie odsávania prachu môže znížiť riziká spojené s prachom.
- **Nedovoľte, aby skúsenosti získané častým používaním nástroja viedli k prehnanému sebavedomiu a ignorovaniu bezpečnostných zásad používania nástroja.** Neopatrné správanie môže v zlomku sekundy spôsobiť vážne zranenie.

POUŽÍVANIE ELEKTRICKÉHO NÁSTROJA A STAROSTLIVOSŤ ON

- **Nepresilujte elektrický nástroj. Používajte správny výkon na jeho**

aplikáciu. Správny elektrický nástroj spraví prácu lepšie a bezpečnejšie pri hodnotách, na ktoré bol navrhnutý.

- **Elektrický nástroj nepoužívajte, ak sa nedá pomocou spínača zapnúť a vypnúť.** Akýkoľvek elektrický nástroj, ktorý nie je možné ovládať pomocou spínača je nebezpečný a musí sa dať opraviť.
- **Pred každým nastavením, výmenou príslušenstva alebo uskladnením elektrického náradia, odpojte zástrčku zo zdroja elektriny alebo vyberte z elektrického náradia sadu batérií, v prípade že je oddeliteľná.** Takéto preventívne bezpečnostné opatrenia znížia riziko náhodného spustenia elektrického nástroja.
- **Nečinné elektrické nástroje skladujte mimo dosahu detí a nedovoľte osobám, ktoré nie sú oboznámené s elektrickým nástrojom alebo týmito inštrukciami, aby elektrický nástroj prevádzkovali.** Elektrické nástroje sú v rukách neškolených osôb nebezpečné.
- **Vykonávajte údržbu elektrického náradia a príslušenstva. Kontrolujte, či sú pohyblivé časti vyrovnané alebo nie sú ohnuté, či jeho časti nie sú zlomené a všetky iné okolnosti, ktoré môžu zasahovať do prevádzky elektrického nástroja. Ak je elektrický nástroj poškodený, nechajte ho pred použitím opraviť.** Mnoho nehôd je spôsobených zlou údržbou elektrických nástrojov.
- **Rezné nástroje udržiavajte ostré a čisté.** Správne udržiavané rezacie nástroje s ostrými reznými hranami sa menej pravdepodobne zalepia a ľahšie sa ovládajú.
- **Elektrický nástroj, príslušenstvo, vrtáky nástroja atď. používajte v súlade s týmito inštrukciami, berte do úvahy pracovné podmienky a prácu, ktorá sa bude vykonávať.** Použitie elektrického nástroja na iné operácie, ako tie, na ktoré je určený môže mať za následok nebezpečnú situáciu.

- ❑ **Udržiavajte rukoväte a uchopovacie povrchy suché a čisté a bez oleja a maziva.** Klzké rukoväte a uchopovacie povrchy neumožňujú bezpečnú manipuláciu a ovládanie náradia v neočakávaných situáciách.

POUŽITIE A OŠETROVANIE SÚPRAVY BATÉRIÍ

- ❑ **Nabíjajte ich len nabíjačkou špecifikovanou výrobcom.** Nabíjačka, ktorá je vhodná len na jeden typ súpravy batérií môže znamenať riziko požiaru, keď sa používa s inou súpravou batérií.
- ❑ **Elektrický nástroj použite len so špecificky určenou súpravou batérií.** Použitie iných súprav batérií môže znamenať riziko zranenia a požiaru.
- ❑ **Keď sa súprava batérií nepoužíva, držte ju ďalej od kovových predmetov, ako sú spinky na papier, mince, kľúče, klince, skrutky alebo iné malé kovové predmety, ktoré môžu vytvoriť spojenie z jednej svorky na druhú.** Skratovanie svoriek batérie môže spôsobiť popálenie alebo požiar.
- ❑ **Za nepriaznivých podmienok môže vytiecť z batérie kvapalina; vyhýbajte sa kontaktu s ňou. Ak sa neje nechtiac dotknete, vypláchnite vodou. Ak sa kvapalina dostane do kontaktu s očami, vyhľadajte lekársku pomoc.** Kvapalina vytečená z batérie môže spôsobiť podráždenie alebo popálenie.
- ❑ **Nepoužívajte sadu batérií alebo náradie, ktorý sú poškodené alebo upravené.** Pri použití poškodených alebo použitých batérií môže dôjsť k nepredvídateľným reakciám, ktoré môžu spôsobiť oheň, výbuch alebo nebezpečenstvo úrazu.
- ❑ **Nevystavujte sadu batérií alebo náradie ohňu alebo nadmerným teplotám.** Vystavenie účinku ohňa alebo teploty vyššej ako 130 °C môže spôsobiť výbuch.
- ❑ **Dodržiujte všetky pokyny pre nabíjanie a nenabíjajte sadu batérií alebo náradie mimo rozsahu teplôt, ktoré sú uvedené v návode na použitie.** Nesprávne nabíjanie

alebo nabíjanie pri teplotách mimo uvedený rozsah teplôt môže poškodiť batériu a zvýšiť riziko vzniku požiaru.

SERVIS

- ❑ **Nechajte svoj elektrický nástroj opraviť kvalifikovanému servisnému technikovi len s použitím identických náhradných dielov.** Týmto sa zabezpečí, že sa zachová bezpečnosť elektrického nástroja.
- ❑ **Nikdy neopravujte poškodené sady batérií.** Opravu sád batérií môže vykonávať iba výrobca alebo autorizovaní poskytovatelia servisných služieb.

Bezpečnostné výstrahy pre skrutkovač na montáž sadrokartónu

- ❑ **Držte elektrický nástroj za izolovaný povrch rukoväte pri vykonávaní prác, pri ktorých môže sponka naraziť na skryté vedenie.** Sponky v kontakte so „živým“ vodičom by mohli spôsobiť, že obnažené kovové diely budú pod prúdom a spôsobiť obsluhujúcemu zásah elektrickým prúdom.
- ❑ **Upnite obrobok pomocou upínacieho zariadenia.** Obrobok zovretý zvieracími zariadeniami alebo v zveráku je držaný bezpečnejšie ako rukou.
- ❑ **Pred odložením počkajte do úplného zastavenia výrobku.** Nástroj vložený v náradí sa môže zaseknúť a spôsobiť stratu kontroly nad elektrickým náradím.
- ❑ **Batériu neotvárajte.** Nebezpečenstvo skratu.
- ❑ **Batériu chráňte pred teplom, napr. pred nepretržitým intenzívnym slnečným žiarením, ohňom, vodou a vlhkosťou.** Nebezpečenstvo výbuchu.
- ❑ **V prípade poškodenia a nesprávneho používania batérie môže dochádzať k emitovaniu výparov.** V prípade sťažovania zabezpečte prívod čerstvého vzduchu a vyhľadajte lekársku pomoc. Hlapi ľahko dražijo dihalni sistem.

- Batériu používajte len v elektrickom náradí Würth.** Toto opatrenie chráni batériu pred nebezpečným preťažením.
- Používajte len originálne batérie Würth, ktoré majú hodnotu napätia rovnakú ako je napätie uvedené na typovom štítku elektrického náradia.** V prípade používania iných batérií, napríklad imitácií, regenerovaných batérií či batérií iných značiek, existuje nebezpečenstvo poranenia a poškodenia majetku spôsobené explóziou batérií.
- Používajte len originálne príslušenstvo Würth.**

Zvyšková rizikovosť

Aj keď sa nástroj používa podľa predpisu, nie je možné eliminovať určité zvyškové rizikové faktory. Obsluhujúci musí týmto bodom venovať špeciálnu a zvýšenú pozornosť, aby znížil riziko závažného osobného poranenia.

- Poškodenie sluchu - Používajte vhodnú ochranu sluchu a obmedzte expozíciu
- Poškodenie zraku - Pri práci s produktom používajte ochranné štíty na oči alebo okuliare.
- Zranenie spôsobené vibráciami - Obmedzte vystavenie účinkom vibrácií a postupujte podľa pokynov na znižovanie rizika v tejto príručke.
- Zásah elektrickým prúdom po kontakte so skrytými vodičmi - Produkt držte vždy len za izolované povrchy.
- Poranenie respiračného systému z prachu vytváraného pri činnosti produktu - Používajte vhodné opravné prostriedky v závislosti od druhu prachu.

Parametre náradia

**Akumulátorový
skrutkovač na montáž
sadrokartónu**

**ATS 18
AUTOMATIC**

Číslo položky 5701 409 000

Napätie 18 V/DC

Rýchlosť bez záťaže	0 - 5000 min ⁻¹
Max. moment	5 Nm
Hmotnosť - podľa postupu EPTA 01/2014	1.34 kg (2.0 ah) - 1.6 kg (5.0 ah)
Hmotnosť, bez jednotky akumulátora	0.91 kg
Okolité prevádzková teplota náradia a súpravy batérií	0 - 40 °C
Okolité teplota pri skladovaní náradia a súpravy batérií	0 - 27 °C
Odporúčaná okolitá teplota pri nabíjaní	5 - 40 °C
Odporúčany typ batérie	LI 18V/4 Ah BASIC
	LI 18V/5 Ah BASIC
Odporúčaná nabíjačka	ALG 18/4 BASIC
	ALG 18/6 FAST

Oboznámte sa s vaším produktom

Vid' strana 3.

1. Kuželová špička
2. Poistné tlačidlo
3. Spínač
4. Žiarovka LED
5. Tlačidlo na automatické skrútkovanie
6. Súprava batérie
7. Remeňová spona
8. Posuvný prepínač na nastavenie dĺžky skrutky
9. Mierka dĺžky skrutky
10. Držiak vrtáka
11. Dlhý skrútkovač
12. Špička
13. Prídavné zariadenie na automatické podávanie
14. Otočný volič na nastavenie navrtávača
15. Tlačidlo na rýchle uvoľnenie

Účel použitia

Skrutkovač na montáž sadrokartónu sa môže používať na skrutkovanie skrutiek pri upevňovaní sadrokartónových dosiek k drevenému alebo kovovému obloženiu.

Používateľ je zodpovedný za škody spôsobené iným než určeným použitím.

Symbols

	Prečítajte si všetky bezpečnostné výstrahy a pokyny.
	Varovanie
V	Napätie
	Jednosmerný prúd
n_0	Otáčky bez zaťaženia
	Zhoda CE
	Euroázijská značka zhody
	Opatrované elektrické zariadenia by ste nemali odhadzovať do domového odpadu. Prosíme o recykláciu ak je možné. Kontaktujte miestne úrady, alebo predajcu pre viac informácií ohľadom ekologického spracovania.

Akumulátor

Nová alebo dlho nepoužívaná batéria nebude mať svoju úplnú kapacitu; tú dosiahne po približne 2 až 3 cykloch nabitia/vybitia.

Batériu neumiestňujte na radiátory ani ju dlhodobo nevystavujte účinkom intenzívneho slnečného žiarenia; teploty nad 50 °C spôsobujú poškodenie.

Kontakty/koncovky nabíjačky a vymeniteľnej batérie

udržujte čisté. Na dosiahnutie optimálnej prevádzkovej výdrže batériu po použití úplne nabite.

Ochrana pred preťažením

Pri preťažení batérie vysokou spotrebou elektrickej energie, napríklad pri použití extrémneho krútiaceho momentu, zaseknutí vrtáka, nadmernom zastavení alebo skrate náradie bude 2 sekundy hučať a potom sa automaticky vypne.

Elektrické náradie opätovne spustíte uvoľnením hlavného vypínača a jeho opätovným stlačením.

Batéria sa pri extrémnom zaťažení môže značne zahrievať. V tom prípade sa batéria vypne.

Batériu v nabíjačke nabite a opätovne aktivujte.

Odsávanie prachu

Prachy z materiálov, ako sú nátery obsahujúce olovo, niektoré typy dreva, minerály a kov môžu byť škodlivé pre zdravie osôb. Dotyk alebo vdychnutie môže spôsobiť alergické reakcie a/alebo viesť k infekciám dýchacích ciest používateľa či okolostojacich.

Určité prachy, ako je dubový a bukový, sú považované za karcinogénne, a to hlavne v spojení s prísadami na ošetrovanie dreva (chróman, prípravok na konzervovanie dreva). S materiálmi, ktoré obsahujú azbest, smú pracovať len špecialisti.

- Zabezpečte dobré vetranie pracoviska.
- Odporúčame používať respirátor s filtrom triedy P2.

Dodržiavajte príslušné vnútroštátne nariadenia pre materiály, s ktorými pracujete.

Údržba a čistenie

- Odpojte zástrčku zo zdroja elektriny alebo odpojte súpravu batérii pred tým, ako začnete vykonávať akékoľvek nastavenia, výmenu príslušenstva či uskladnenie elektrického náradia. Takéto preventívne bezpečnostné opatrenia znižujú riziko náhodného**

spustenia elektrického náradia.

- **Kvôli bezpečnej a správnej práci vždy zachovávajúte čistotu výrobku a vetracích otvorov.**

Ak sa výrobok pokazí aj napriek snahe počas výroby a testovania, opravu bude smieť vykonať servis spoločnosti Würth.

Vo všetkej korešpondencii a pri objednávaní náhradných dielov vždy uvádzajte číslo položky uvedené na typovom štítku zariadenia.

Aktuálny zoznam náhradných dielov pre toto elektrické náradie nájdete na internete na adrese <http://www.wuerth.com/partsmanager> alebo si ho môžete vyžiadať od najbližšej pobočky spoločnosti Würth.

Záruka

Na toto elektrické náradie poskytujeme záruku podľa právnych/vnútroštátnych nariadení, ktorá bude plynúť od dátumu zakúpenia (overený predložením faktúry alebo dodacieho listu). Vzniknuté poškodenie bude odstránené formou výmeny alebo opravy.

Táto záruka sa nevzťahuje na poškodenie spôsobené bežným opotrebovaním, preťažením či nesprávnou manipuláciou.

Reklamácie možno akceptovať len po zaslaní nerozmontovaného náradia do pobočky spoločnosti Würth, zástupcovi predaja spoločnosti Würth či servisnému zástupcovi spoločnosti Würth pre zariadenia na stlačený vzduch a elektrické náradia.

Likvidácia

Produkt, príslušenstvo a obal je potrebné separovať a recyklovať spôsobom neškodným pre životné prostredie.

Elektrické náradie nelikvidujte vyhodnením do domového odpadu!

Len pre štáty ES:



Podľa európskej smernice 2012/19/EÚ o odpade z elektrických a elektronických zariadení a jej implementácii do vnútroštátnych predpisov sa elektrické náradie po svojej životnosti musí odovzdať do separovaného zberu a zlikvidovať spôsobom, ktorý nepoškodzuje životné prostredie.

Informácie o hluku/vibráciách

Namerané hodnoty určené podľa EN 62841.

Typické A-vážené úrovne hluku výrobku sú: Hladina akustického tlaku 75,0 dB(A); Hladina akustického tlaku 86,0 dB(A). Neurčitost K=3 dB (A).

Používajte ochranu sluchu!

Celkové hodnoty vibrácií (vektorový súčet troch smerov) stanovené podľa normy EN 62841:

Hodnota emisií vibrácií $a_h = 0,9 \text{ m/s}^2$, Neurčitost K=1,5 m/s^2 . (Skrutkovač)

Úroveň emisií vibrácií uvedenú na tomto údajovom hárkú bola meraná pomocou normalizovaného testu publikovaného v norme EN 62841 a možno ju použiť na porovnanie tohto nástroja s inými nástrojmi. Možno ich používať na predbežný odhad expozície.

Deklarovaná hladina emisií reprezentuje hlavné použitie nástroja. Ak sa však nástroj používa na odlišné aplikácie, s odlišným príslušenstvom alebo nedostatočne udržiavaný, vibračné emisie sa môžu líšiť. To môže významne zvýšiť úroveň expozície počas celej prevádzkovej doby.

Pri odhadovaní úrovne expozície vibráciám je potrebné brať do úvahy doby, kedy je nástroj vypnutý a kedy spustený, nie kedy skutočne vykonáva prácu. To môže významne znížiť úroveň expozície počas celej prevádzkovej doby.

Identifikujte ďalšie bezpečnostné opatrenia na ochranu obsluhujúcej osoby pre účinkami vibrácií, napríklad: nástroj aj príslušenstvo udržiavajte v dobrom stave, ruky teplé a dodržiavajte organizáciu práce.

Vyhlasenie o zhode ES CE

Na našu vlastnú zodpovednosť vyhlasujeme, že tento výrobok je v zhode s požiadavkami nasledujúcich noriem a normalizačných dokumentov:

EN 62841-1:2015,

EN 62841-2-2:2014,

EN 55014-1:2017,

EN 55014-2:2015,

EN IEC 63000:2018, v súlade so smernicami 2006/42/ES, 2014/30/EÚ, 2011/65/EÚ.

Technická dokumentácia sa nachádza u:

Adolf Würth GmbH & Co. KG, Abt. PPT
Reinhold-Würth-Straße 12 - 17,
74653 Künzelsau, GERMANY



Frank Wolpert

Vedúci manažmentu výrobkov

Osoba, ktorá má oprávnenie na podpis



Dr.-Ing. Siegfried Beichter

Vedúci oddelenia kvality,

Osoba, ktorá má oprávnenie na podpis

Künzelsau: 26.07.2019

Podlieha zmenám bez oznámenia.

RO

Pentru siguranța dumneavoastră



Exploatarea în condiții de siguranță a acestui produs este posibilă numai atunci când informațiile privind funcționarea și siguranța sunt citite complet, iar instrucțiunile conținute în acestea sunt respectate cu strictețe.



Avertizări de siguranță generale pentru aparat

⚠️ AVERTISMENT Citiți, cu atenție, toate avertismentele, instrucțiunile și specificațiile furnizate împreună cu aparatul, și consultați ilustrațiile. Nerespectarea instrucțiunilor de mai jos poate avea consecințe grave: electrocutări, incendii sau vătămări corporale grave.

Păstrați aceste avertismente și instrucțiuni, pentru a le putea consulta ulterior.

Termenul „mașină electrică” utilizat în măsurile de siguranță de mai jos se referă atât la mașinile electrice care se conectează la priză, cât și la mașinile electrice fără fir.

SIGURANȚA LOCULUI DE MUNCĂ

- Aveți grijă ca spațiul dumneavoastră de muncă să fie tot timpul curat și bine iluminat. Zonele dezordonate și întunecate prezintă pericol de accidente.
- Nu utilizați mașini electrice într-un mediu exploziv, de exemplu în apropiere de lichide, gaze sau prafuri inflamabile. Scânteile provenite de la mașinile electrice le pot incendia și provoca o explozie.
- Țineți copiii, vizitatorii și animalele domestice la distanță când folosiți o mașină electrică. Aceștia ar putea să vă distragă atenția și să pierdeți controlul mașinii.

SIGURANȚA ELECTRICĂ

- Fișa mașinii electrice trebuie să fie adaptată la priză. Nu modificați niciodată fișa. Nu folosiți, niciodată, adaptoare cu mașinile electrice legate la pământ sau la masă. Evitați astfel riscurile de electrocutare.
- Evitați contactul cu suprafețe care sunt legate la pământ sau la masă (țevi,

calorifere, mașini de gătit, frigider etc.). Riscul de electrocutare crește, dacă o parte a corpului dumneavoastră este în contact cu o suprafață care este legată la pământ sau la masă.

- Nu expuneți o mașină electrică la ploaie sau umiditate. Riscul de electrocutare crește dacă apa intră în mașina electrică.
- Păstrați cablul de alimentare în bună stare. Nu țineți niciodată mașina de cablul de alimentare și nu trageți de cablu ca să o scoateți din priză. Țineți cablul de alimentare departe de sursele de căldură, să nu intre în contact cu ulei, cu obiecte tăioase și cu elemente în mișcare. Riscul de electrocutare crește, în cazul în care cablul este deteriorat sau încărcat.
- Când lucrați în aer liber, utilizați numai prelungitoare pentru exterior. Evitați astfel riscurile de electrocutare.
- Dacă nu puteți evita utilizarea mașinii dumneavoastră într-un mediu umed, conectați-o la o sursă de alimentare electrică protejată printr-un dispozitiv de protecție la curent diferențial rezidual (DDR). Utilizarea unui dispozitiv de protecție la curent diferențial rezidual limitează riscurile de electrocutare.

SIGURANȚA PERSONALĂ

- Fiți vigilent, priviți cu atenție ceea ce faceți și utilizați mașinile electrice cu discernământ. Nu utilizați mașina electrică dacă sunteți obosit, ați băut alcool sau ați consumat droguri, sau dacă luați medicamente. Nu uitați, niciodată,

că o secundă de neatenție este suficientă pentru a vă răni foarte grav.

- Utilizați dispozitive de protecție. Protejați-vă întotdeauna ochii.** În funcție de condiții, purtați și o mască antipraf, încălțăminte antiderapantă, o cască sau protecții auditive, pentru a evita riscurile de răniri corporale grave.
- Evitați orice pornire accidentală. Asigurați-vă că întrerupătorul este în poziția „oprit” înainte de a introduce mașina dumneavoastră în priză sau de a introduce bateria, precum și când prindeți sau transportați mașina.** Pentru a evita riscurile de accident, nu deplasați niciodată mașina ținând degetul pe trăgaci și nu o conectați la priză / nu introduceți bateria dacă întrerupătorul este în poziția „pornit».
- Scoateți cheile de strângere înainte de a porni mașina.** O cheie de strângere care a rămas prinsă de un element mobil al mașinii poate provoca răniri corporale grave.
- Aveți grijă să vă păstrați echilibrul în permanență. Țineți-vă bine pe picioare și nu întindeți brațul prea departe.** O poziție de lucru stabilă vă permite să controlați mai bine mașina în cazul unor evenimente neașteptate.
- Purtați îmbrăcăminte adecvată. Nu purtați haine largi sau bijuterii. Feriți-vă părul și hainele de piesele în mișcare.** Hainele largi, bijuteriile și părul lung se pot agăța în elementele mobile.
- Dacă mașina este livrată cu un sistem de aspirare a prafului, aveți grijă ca acesta să fie instalat și utilizat corect.** Evitați astfel riscurile de accidente.
- Nu permiteți ca obișnuința rezultată din utilizarea frecventă a uneltei să vă afecteze concentrarea și să ignorați principiile de utilizare sigură a uneltei.** Neglijența în utilizare poate provoca accidente grave într-o fracțiune de secundă.

UTILIZAREA ȘI ÎNTREȚINEREA MAȘINILOR ELECTRICE

- Nu forțați mașina. Utilizați mașini**

adaptate lucrului pe care doriți să-l faceți.

Mașina dumneavoastră electrică va fi mai efecă și mai sigură dacă o utilizați în regimul pentru care a fost concepută.

- Nu utilizați o mașină electrică, dacă întrerupătorul nu permite pornirea și oprirea acesteia.** O mașină care nu poate fi pornită și oprită corect este periculoasă și trebuie să fie obligatoriu reparată.
- Deconectați unealta de la priza de alimentare și/sau decuplați acumulatorul (dacă este detașabil) înainte de a realiza orice fel de ajustări, schimbări de accesorii, precum și înainte de a depozita unelalta.** Veți reduce astfel riscurile de pornire involuntară a mașinii.
- Păstrați mașinile electrice într-un loc unde nu sunt la îndemâna copiilor. Nu lăsați persoane care nu sunt familiarizate cu mașina sau care nu au luat la cunoștință aceste măsuri de siguranță să folosească mașina.** Mașinile electrice sunt periculoase în mâna persoanelor fără experiență.
- Întrețineți uneltele și accesoriile. Controlați alinierea pieselor mobile. Verificați că nici o piesă nu este stricată. Controlați montarea și toate celelalte elemente care ar putea afecta funcționarea mașinii. Dacă există piese defecte, reparați mașina înainte de a o utiliza.** Numeroase accidente se produc din cauza unei întrețineri necorespunzătoare a mașinilor.
- Păstrați-vă mașinile curate și bine ascuțite.** O sculă de tăiere bine ascuțită și curată riscă mai puțin să se blocheze și puteți astfel să-i păstrați mai bine controlul.
- Utilizați mașina dumneavoastră electrică, accesoriile, vârfurile etc. conform instrucțiunilor de utilizare, ținând seama de condițiile de utilizare și de aplicațiile dorite.** Pentru a evita situațiile periculoase, folosiți mașina electrică numai pentru lucrările pentru care a fost concepută.

- Păstrați mânerele și suprafețele de contact curate, uscate și necontaminate cu ulei sau lubrifianți.** Mânerele și suprafețele de contact alunecoase nu permit manevrarea sigură și controlul uneltelor în situații neașteptate.

MĂSURI DE SIGURANȚĂ SPECIFICE MAȘINILOR ELECTRICE FĂRĂ FIR

- Nu încărcați bateria mașinii decât cu încărcătorul recomandat de producător.** Un încărcător adaptat la un anumit tip de baterie poate declanșa un incendiu, dacă este utilizat cu un alt tip de baterie.
- Pentru o mașină fără fir trebuie să utilizați numai un anumit tip de baterie.** Utilizarea altor tipuri de baterie poate provoca incendii.
- Când bateria nu este utilizată, țineți-o la distanță de obiectele metalice cum ar fi agrafe de birou, monede, chei, șuruburi, cuie sau orice alt obiect susceptibil de a conecta contactele între ele.** Scurtcircuitarea bornelor bateriei poate provoca arsuri sau incendii.
- Evitați orice contact cu lichidul din baterie în caz de scurgere a bateriei ca urmare a unei utilizări abuzive. În caz de contact cu lichidul, spălați din abundență zona atinsă cu apă curată. Dacă vă sunt atinși ochii, consultați, de asemenea, un medic.** Lichidul proiectat dintr-o baterie poate provoca iritații sau arsuri.
- Nu utilizați acumulatori sau unelte deteriorate sau modificate.** Acumulatorii deteriorați sau modificați nu au un comportament predictibil și prezintă riscuri ridicate: incendii, explozii sau vătămări corporale grave.
- Nu expuneți acumulatorii și uneltele la foc sau temperaturi excesive.** Expunerea la foc sau temperaturi mai mari de 130°C poate cauza explozii.
- Respectați toate instrucțiunile de încărcare și nu încărcați acumulatorul sau uneltele în afara intervalului de temperaturi specificat în instrucțiuni.** Încărcarea necorespunzătoare sau la temperaturi din afara intervalului specificat poate deteriora

acumulatorul și determina un risc ridicat de incendiu.

ÎNTREȚINEREA

- Orice reparație trebuie să fie efectuată de către un tehnician calificat, utilizând numai piese de schimb originale.** Veți putea astfel să vă utilizați mașina electrică în deplină siguranță.
- Nu încercați să reparați acumulatorii deteriorați.** Repararea acumulatorilor deteriorați trebuie efectuată doar de producător sau de furnizori de service autorizați.

Atenționări cu privire la protecția și siguranța în utilizare a bormașinii pentru rigips

- Țineți scula de suprafețele de prindere izolate, atunci când îndepliniți o operație acolo unde clemele ar putea intra în contact cu firele ascunse.** Clemele ce fac contact direct cu firele ar putea fi expuse direct la părțile din metal ale sculei și ar putea provoca operatorului electrocutarea.
- Prindeți piesa de lucru cu un dispozitiv de prindere.** Fixarea piesei de prelucrat cu dispozitive de prindere sau într-o menghină este mai sigură decât dacă aceasta ar fi ținută manual.
- Așteptați întotdeauna până când produsul se oprește complet, înainte de a-l lăsa din mână.** Vârful burghiului se poate bloca și poate avea ca rezultat pierderea controlului asupra uneltei electrice.
- Nu deschideți acumulatorul.** Pericol de scurtcircuitare.
- Protejați acumulatorul împotriva căldurii, cum ar fi prin expunerea continuă la lumină solară intensă, împotriva incendiilor, a apei și a umidității.** Pericol de explozie.
- Deteriorarea și utilizarea necorespunzătoare a acumulatorului pot avea ca rezultat emiterea de vapori.**

Căutați surse de aer curat și solicitați asistență medicală în caz de probleme. Vaporii pot irita sistemul respirator.

- Folosiți acumulatorul numai împreună cu unealta electrică Würth.** Numai această măsură protejează acumulatorul împotriva supraîncărcării periculoase.
- Utilizați numai acumulatori Würth originale, care au tensiunea indicată pe plăcuța de identificare a unelei dumneavoastră electrice.** Când utilizați alte acumulatori, cum ar fi cele contrafăcute, recondiționate sau provenind de la alte mărci, există pericolul de vătămare corporală, precum și riscul producerii de pagube materiale, cauzate de explozia acumulatorului.
- Utilizați numai accesoriile originale Würth.**

Riscuri reziduale

Chiar dacă produsul este folosit așa cum este descris, este totuși imposibil să se elimine complet anumiți factori de risc reziduali. Operatorul trebuie să acorde o atenție specială și suplimentară la aceste puncte pentru a reduce riscul de vătămare personală gravă.

- Vătămare a auzului. - Purtați protecție pentru uz corespunzătoare și limitați expunerea.
- Vătămare a ochilor - Purtați ochelari de protecție cu apărătoare laterală atunci când folosiți acest produs.
- Vătămare cauzată de vibrații. - Limitați expunerea și urmați instrucțiunile de reducere a riscurilor din acest manual.
- Electrocutare după contactul cu fire electrice ascunse. - Țineți produsul doar de suprafețele izolate.
- Vătămare a respirației datorată prafului creat prin operarea produsului. - Purtați protecție corespunzătoare în funcție de tipul prafului.

Instrucțiuni specifice

Bormașină fără fir

ATS 18 AUTOMATIC

Număr articol	5701 409 000
Tensiune	18 V/DC
Viteză fără sarcină	0 - 5000 min ⁻¹
Cuplu maxim	5 Nm
Greutate - conform procedurii EPTA 01/2014	1.34 kg (2.0 ah) - 1.6 kg (5.0 ah)
Greutate, neinclus acumulatorul	0.91 kg
Temperatura ambientală de operare pentru uneltă și acumulator	0 - 40 °C
Temperatura ambientală de păstrare pentru uneltă și acumulator	0 - 27 °C
Temperatura ambientală recomandată pentru încărcarea acumulatorului	5 - 40 °C
Tipul de acumulator recomandat	LI 18V/4 Ah BASIC
	LI 18V/5 Ah BASIC
Tipul de încărcător recomandat	ALG 18/4 BASIC
	ALG 18/6 FAST

Cunoașteți-vă produsul.

Salt la pagina nr. 3.

1. Con mandrină
2. Buton de blocare
3. Comutator de pornire
4. Lumină LED
5. Buton auto-acționare
6. Pachet de baterii
7. Clemă curea







8. Glisor pentru ajustarea lungimii șurubului
9. Riglă de dimensionare a lungimii șurubului
10. Suport burghiu
11. Burghiu pentru șuruburi lungi
12. Mandrină
13. Accesoriu pentru alimentare automată
14. Disc de ajustare cap îngropat
15. Buton deblocare rapidă

Domeniu de aplicații

Bormașina pentru rigips se poate utiliza pentru fixarea holșuruburilor în plăci de rigips, când se fac aplicații cu lemn sau metal.

Pentru daunele cauzate de alte utilizări decât cele intenționate, răspunderea este a utilizatorului.

Simboluri

	Citiți toate avertismentele și instrucțiunile de siguranță.
	Avertisment
V	Volți
	Curent continuu
n_0	Viteză în gol
	Conformitate CE
	Marcaj de conformitate EurAsian
	Deșeurile produselor electrice nu trebuie să fie eliminate împreună cu deșeurile casnice. Vă rugăm să reciclați acolo unde există facilități. Verificați la autoritatea dvs. locală sau la vânzător pentru sfaturi privind reciclarea.

Baterie

Un acumulator care este nou sau nu a fost utilizat pentru o perioadă mai lungă de timp nu își dezvoltă capacitatea completă decât după aproximativ 2 - 3 cicluri de încărcare/descărcare.

Este interzisă așezarea acumulatorului pe radiatoare sau expunerea acestuia la lumina puternică a soarelui pentru perioade mai lungi de timp; temperaturile de peste 50° C provoacă daune.

Contactele/bornele încărcătorului, dar și acumulatorii înlocuibile trebuie păstrați curate. Pentru o durată de viață optimă, încărcați complet acumulatorul după utilizare.

Dispozitiv de protecție la suprasarcină

Atunci când se produce supraîncălzirea acumulatorului, din cauza unui consum foarte mare de energie, cum ar fi aplicațiile cu un nivel extrem de ridicat ale cuplului, blocarea burghiului, oprirea bruscă sau scurtcircuitarea, unealta electrică va produce un sunet timp de 2 secunde, după care se va opri automat.

Pentru a reporni unealta electrică, eliberați comutatorul de pornire/oprire și apoi apăsați din nou.

Acumulatorul se poate încălzi considerabil dacă este supus unei sarcini extreme. În acest caz, acumulatorul se va opri.

Încărcați acumulatorul în încărcător pentru a-l reîncărca și reactiva.

Exhaustoarele

Pulberile provenite de la materiale precum straturile de acoperire cu conținut de plumb, unele tipuri de lemn, mineralele și metalul pot fi dăunătoare sănătății. Contactul cu sau respirarea pulberilor pot provoca reacții alergice și/sau pot duce la infecții respiratorii ale utilizatorului sau ale persoanelor aflate în apropiere.

Anumite pulberi, cum ar fi cele provenite de la stejar sau fag, sunt considerate cancerigene, mai ales dacă sunt asociate cu aditivii pentru tratarea lemnului (cromat, substanțe pentru conservarea lemnului). Materialele care conțin azbest pot fi prelucrate numai

de specialiști.

- Asigurați o bună aerisire a locului de muncă.
- Se recomandă purtarea unui aparat de respirat cu clasa P2 a filtrului.

Respectați reglementările relevante din țara dumneavoastră pentru materialele pe care le prelucrați.

Întreținerea și curățarea

- Înainte de a realiza reglaje, de a schimba accesoriile uneltei sau de a depozita uneltele electrice, deconectați ștecherul de la rețea și/sau acumulatorul de la uneltea. Aceste măsuri preventive reduc riscul de pornire accidentală a uneltei electrice.**
- Pentru o operare sigură și adecvată, păstrați întotdeauna produsul și fantele de aerisire curate.**

În cazul în care produsul nu funcționează corespunzător, în ciuda atenției acordate în cadrul procedurilor de fabricație și testare, reparațiile trebuie efectuate de către un centru principal de servicii Würth.

Ori de câte ori ne contactați sau atunci când plasați comenzi pentru piese de schimb, vă rugăm să includeți întotdeauna numărul de articol care apare pe plăcuța de identificare a uneltei.

Puteți găsi lista actuală de piese de schimb pentru această unealtă electrică pe internet, pe pagina „<http://www.wuerth.com/partsmanager>” sau o puteți solicita de la cel mai apropiat birou Würth.

Garanția

Pentru această unealtă electrică Würth, oferim garanție în conformitate cu reglementările legale/specifice fiecărei țări la data achiziționării (verificată prin factură sau document de livrare). Eventuale defecțiuni vor fi corectate prin înlocuire sau reparație.

Defecțiunile cauzate de uzura normală, supraîncărcarea sau manipularea necorespunzătoare sunt excluse din garanție.

Cererile de garanție vor fi acceptate numai dacă uneltea electrică este trimisă asamblată la una dintre sucursalele Würth, la reprezentantul de vânzări Würth sau la unul dintre agenții de service pentru clienți ai companiei Würth Unelte electrice și cu aer comprimat.

Eliminarea

Pentru a proteja mediul înconjurător, produsul, accesoriile acestuia și ambalajele trebuie triate.

Nu aruncați uneltele electrice cu deșeurile menajere!

Doar pentru țările CE:



În conformitate cu Orientarea europeană 2012/19/UE privind eliminarea echipamentelor electrice și electronice și punerea sa în aplicare în legislația națională, uneltele electrice care nu mai pot fi utilizate trebuie să fie colectate separat și eliminate într-o manieră corespunzătoare pentru mediu.

Informații despre zgomot/vibrații

Valori măsurate determinate în conformitate cu EN 62841.

În mod uzual, nivelurile de zgomot ponderate A ale produsului sunt: Nivel de presiune sonoră 75,0 dB(A); Nivel de presiune sonoră 86,0 dB(A). Incertitudine K=3 dB (A)

Purtați protecție pentru urechi!

Valorile totale ale vibrațiilor (suma vectorială a trei direcții) determinată în conformitate cu EN 62841:

Valoarea emisiilor de vibrații $a_h = 0,9 \text{ m/s}^2$, Incertitudine $K=1,5 \text{ m/s}^2$. (Șurubelniță)

Nivelul emisiilor de vibrații oferit în această fișă informativă a fost măsurat în conformitate cu testul standard prezentat în EN 62841 și poate fi utilizat pentru a compara o unealtă cu alta. Acesta poate fi utilizat pentru o evaluare preliminară a expunerii.

Nivelul declarat al emisiilor de vibrații reprezintă aplicațiile principale ale unelei. Totuși, dacă unealta este utilizată pentru aplicații diferite, cu accesorii diferite sau întreținute necorespunzător, emisia de vibrații poate fi diferită. Acestea pot crește semnificativ nivelul de expunere pe întreaga perioadă de lucru.

O estimare a nivelului de expunere la vibrații trebuie să țină cont, de asemenea, de timpul în care unealta este oprită sau când este pornită, dar nu este folosită în mod efectiv la lucrare. Acestea pot reduce semnificativ nivelul de expunere pe întreaga perioadă de lucru.

Identificați măsuri de siguranță suplimentare pentru a proteja operatorul împotriva efectelor vibrațiilor, precum: întrețineți unealta și accesorii, mențineți mâinile încălzite, organizarea programului de lucru.

Declarația CE de conformitate

Declarăm pe propria răspundere că acest produs este în conformitate cu următoarele standarde sau documente de standardizare:

EN 62841-1:2015,

EN 62841-2-2:2014,

EN 55014-1:2017,

EN 55014-2:2015,

EN IEC 63000:2018, în conformitate cu Directivele 2006/42/CE, 2014/30/UE, 2011/65/UE.

Documentația tehnică poate fi consultată la:

Adolf Würth GmbH & Co. KG, Abt. PPT
Reinhold-Würth-Straße 12 - 17,
74653 Künzelsau, GERMANY



Frank Wolpert

Șeful departamentului de Management produs
Semnatar autorizat



Dr.-Ing. Siegfried Beichter

Șeful departamentului de Calitate

Semnatar autorizat

Künzelsau: 26.07.2019.

Poate fi modificat fără notificare prealabilă.



Varno delo s tem izdelkom je mogoče le, če v celoti preberete informacije o delovanju in varnosti in če vsebovana navodila strogo upoštevate.



Splošna varnostna navodila za električna orodja

⚠ OPOZORILO Preberite vsa varnostna opozorila, navodila, ilustracije in specifikacije, ki so priložene temu električnemu orodju. Neupoštevanje vseh spodaj navedenih navodil lahko privede do električnega udara, požara in/ali hude poškodbe.

Shranite vsa opozorila in navodila za kasnejšo uporabo.

Izraz «električna naprava» v opozorilih se nanaša na (ožičeno) napravo na omrežno napajanje ali na (brezžično) napravo na akumulatorsko napajanje.

VARNOST DELOVNEGA OBMOČJA

- Delovno območje naj bo čisto in dobro osvetljeno.** V neurejenih in temnih območjih se rade zgodijo nesreče.
- Električne naprave ne uporabljajte v eksplozivnem okolju, na primer blizu vnetljivih tekočin, plina ali prahu.** Iskre, ki jih povzročajo električne naprave, lahko zanetijo ogenj ali povzročijo eksplozijo.
- Med uporabo električne naprave naj vas ne motijo otroci in drugi opazovalci.** Motnje lahko povzročijo izgubo kontrole.

ELEKTRIČNA VARNOST

- Vtiči električne naprave morajo ustrezati vtičnicam. Vtičev nikoli ne spreminjajte. Z ozemljeno električno napravo ne uporabljajte adapterjev.** Nespremenjeni vtiči in ustrezne vtičnice zmanjšujejo nevarnost električnega udara.
- Izogibajte se dotika telesa z ozemljenimi površinami, kot so cevi, radiatorji, štedilniki in hladilniki.** Če je vaše telo v stiku z ozemljenimi površinami, je povečana nevarnost

električnega udara.

- Električne naprave ne izpostavljajte dežju in vlagi.** Če pride v električno napravo voda, je povečana nevarnost električnega udara.
- Pazite, da je napajalni kabel v dobrem stanju. Napajalnega kabla nikoli ne uporabljajte za prenašanje naprave ali za vlečenje vtiča iz vtičnice. Pazite, da kabel ne pride v stik z vročino, oljem, ostrimi robovi in gibajočimi se deli.** Poškodovani in zavozlani kabli povečujejo nevarnost električnega udara.
- Če uporabljate električno napravo na prostem, uporabite podaljševalni kabel, primeren za zunanjo uporabo.** Uporaba kabla, primernega za zunanjo uporabo, zmanjšuje nevarnost električnega udara.
- Če se ne morete izogniti uporabi električne naprave na vlažnem mestu, uporabljajte zaščitno stikalo na diferenčni tok (RCD).** Uporaba RCD stikala zmanjšuje nevarnost električnega udara.

OSEBNA VARNOST

- Pri delu bodite pozorni, pazite kaj delate in električne naprave uporabljajte razumno. Ne uporabljajte električne naprave, če ste utrujeni, pod vplivom alkohola ali drog ali če jemljete zdravila.** Ne pozabite, da se lahko že trenutek nepozornosti konča z resno telesno poškodbo.
- Uporabljajte osebno zaščitno opremo. Vedno nosite zaščito za oči.** Zaščitna oprema, kot so protiprašna maska, čevlji z nedrsečimi podplati, čelada ali ščitniki sluha,

uporabljena v pravih okoliščinah, bo zmanjšala možnosti za telesne poškodbe.

- **Izogibajte se nenamernemu zagonu naprave. Preverite ali je stikalo v položaju za izklop, preden napravo priključite na omrežje in/ali akumulator, preden jo vzamete v roke ali prenašate.**

Električne naprave ne prenašajte s prstom na stikalo in ne priključujte je na omrežje z vklopljenim stikalom, saj lahko povzročite nesrečo.

- **Preden napravo vklopite, odstranite ključ za nastavitev.** Če ostane ključ ali orodje za nastavitev pritrjeno na vrteči se del naprave, lahko pride do telesne poškodbe.
- **Rok ne stegujte predaleč. V vsakem trenutku poskrbite za varno oporo nog in ravnotežje.** To vam omogoča boljši nadzor nad električno napravo ob nepričakovanih dogodkih.
- **Oblecite se primerno. Ne nosite ohlapnih oblačil ali nakita. Pazite, da lasje in oblačila ne pridejo v stik s premikajočimi se deli.** Gibajoči se deli lahko zgrabijo ohlapna oblačila, nakit ali dolge lase.
- **Če so naprave opremljene s priključkom za odvajanje in zbiranje prahu, poskrbite, da je ta nameščen in pravilno uporabljen.** Uporaba zbiralnika prahu lahko zmanjša nevarnost v zvezi s prahom.
- **Pazite, da zaradi pogoste uporabe orodij ne postanete preveč samozavestni in prezrete varnostna načela uporabe orodja.** Brezbrižno dejanje lahko v manj kot eni sekundi privede do hudih poškodb.

UPORABA IN NEGA ELEKTRIČNE NAPRAVE

- **Električne naprave ne preobremenjujte. Za svoj namen uporabite pravo napravo.** Vaša naprava bo učinkovitejša in varnejša, če jo boste uporabljali na način, za katerega je bila zasnovana.
- **Naprave ne uporabljajte, če je s stikalom ne morete vklopiti in izklopiti.** Vsaka električna naprava, ki je ni mogoče kontrolirati s stikalom, je nevarna in mora obvezno v popravilo.

- **Vtič izključite iz električnega napajanja in/ali iz električnega orodja pred vsakršnimi prilagoditvami, menjavanjem dodatkov ali shranjevanjem odstranite baterijski sklop, če je to mogoče.** Tako zmanjšate nevarnost nenamernega vklopa električne naprave.

- **Električno napravo, ki je ne potrebujete, shranite izven dosega otrok in ne dovolite, da bi jo uporabljale osebe, ki električne naprave ne poznajo ali ne poznajo teh navodil.** Električne naprave so v rokah neukih oseb nevarne.

- **Električna orodja in dodatke ustrezno vzdržujte. Preverite poravnavo ali zatikanje pomičnih delov. Preverite, da noben del ni poškodovan in vsa stanja, ki bi lahko vplivala na delovanje električne naprave. Če so sestavni deli poškodovani, jih pred uporabo naprave popravite.** Veliko nesreč povzročijo prav slabo vzdrževane električne naprave.

- **Rezila naj bodo vedno ostra in čista.** Pravilno vzdrževana rezila z ostrimi rezalnimi robovi se manj zatikajo in jih je lažje kontrolirati.

- **Električne naprave, dodatni pribor, orodne nastavke ipd. uporabljajte v skladu s temi navodili, pri čemer upoštevajte delovne pogoje in delo, ki ga je treba opraviti.** Uporaba električne naprave za opravila, za katera ni namenjena, je lahko nevarna.

- **Ročice in prijemalne površine naj bodo suhe in čiste, na njih pa naj ne bo olja ter maziva.** Če ročice in prijemalne površine drsijo, ne omogočajo varnega ravnanja in krmiljenja orodja v nepredvidenih okoliščinah.

UPORABA IN NEGA AKUMULATORSKIH NAPRAV

- **Akumulator polnite samo s polnilnikom, ki ga predpisuje proizvajalec.** Polnilnik, ki je primeren za eno vrsto akumulatorja, lahko povzroči požar, če ga uporabljamo za drugo vrsto.

- **Električne naprave uporabljajte samo s točno določenimi akumulatorji.** Uporaba drugačnih akumulatorjev lahko povzroči poškodbe in požar.
- **Ko akumulator ni v uporabi, ga varno shranite, tako da ni v stiku s kovinskimi predmeti, kot so sponke, kovanci, ključi, žblji, vijaki ali drugi majhni kovinski predmeti, ki bi lahko sklenili oba pola akumulatorja.** Kratek stik obeh polov akumulatorja lahko povzroči opekline ali požar.
- **Ob grobem ravnanju lahko iz akumulatorja izteče tekočina. Izogibajte se vsakemu stiku z njo. Če se to le zgodi, izperite prizadeto območje s čisto vodo. Če pride tekočina v stik z očmi, pojdite po izpiranju k zdravniku.** Tekočina iz akumulatorja lahko povzroči draženje kože ali opekline.
- **Ne uporabljajte poškodovanega ali spremenjenega baterijskega sklopa ali orodja.** Poškodovane ali spremenjene baterije lahko privedejo do nepredvidenega delovanja, to pa posledično do požara, eksplozije ali nevarnosti poškodb.
- **Baterijskega sklopa ali orodja ne izpostavljajte ognju ali visokim temperaturam.** Izpostavljenost ognju ali temperaturam nad 130°C lahko povzroči eksplozijo.
- **Upošteвайте vsa navodila za polnjenje in baterijskega sklopa ali orodja ne polnite zunaj temperaturnega razpona, opredeljenega v navodilih.** Nepravilno polnjenje ali polnjenje pri temperaturah zunaj opredeljenega razpona lahko privede do poškodb baterije in poveča nevarnost požara.

SERVISIRANJE

- **Popravila električne naprave naj izvaja samo usposobljen serviser z originalnimi nadomestnimi deli.** To bo ohranjalo varno delovanje vaše električne naprave.
- **Nikoli ne servisirajte poškodovanih baterijskih sklopov.** Baterijske sklope naj

servisira samo proizvajalec ali pooblaščen serviserji.

Varnostna opozorila za vijачno pištolo za mavčno-kartonske plošče

- **Če izvajate opravila, pri katerem bi se pritrdilo lahko dotaknilo skrite napeljave, orodje držite za izolirane površine.** Če se pritrdila dotaknejo žice, ki je pod električno napetostjo, se lahko izpostavljeni kovinski deli električnega orodja naelektrijo in povzročijo električni udar.
- **Obdelovanec vpnite z vpenjalno napravo.** Obdelovanec, vpet v vpenjalno napravo ali primež, je varneje vrtati kot če ga držite z roko.
- **Preden odložite električno orodje, vselej počakajte, da se v celoti zaustavi.** Vstavljeno orodje se lahko zagozdi in povzroči izgubo nadzora nad električnim orodjem.
- **Ne odpirajte baterije.** Nevarnost povzročitve kratkega stika.
- **Zaščitite baterijo pred vročino, npr. pred neposredno sončno svetlobo, ognjem, vodo in vlago.** Nevarnost eksplozije.
- **Če je baterija poškodovana ali če je ne uporabljate na pravilen način, se iz nje lahko sproščajo hlapi.** Če pride do take okvare, poskrbite za prezračevanje in obiščite zdravnika. Hlapi lahko dražijo dihalni sistem.
- **Baterijo uporabljajte samo z vašim električnim orodjem Würth.** Ta ukrep sam varuje baterijo pred nevarno preobremenitvijo.
- **Uporabljajte samo originalne baterije Würth z enako napetostjo, kot je označena na tipski ploščici vašega električnega orodja.** Pri uporabi drugih baterij, npr. imitacij, obnovljenih baterij ali baterij drugih znamk obstaja nevarnost poškodb in nastanka stvarne škode zaradi možnosti eksplozije baterije.

- Uporabljajte samo originalni pribor Würth.**

Preostala tveganja

Nekateri preostalih dejavnikov tveganja ni mogoče povsem odpraviti, tudi če ta izdelek uporabljate v skladu z navodili. Upravljalavec mora zlasti upoštevati te dodatne ukrepe, da zmanjša nevarnosti hudih telesnih poškodb.

- Poškodbe sluha – Nosite ustrezno zaščito za ušesa in omejite izpostavljenost.
- Poškodbe vida – Med uporabo izdelka nosite zaščitna očala.
- Poškodbe zaradi vibracij – Čim bolj omejite izpostavljenost in sledite navodilom za zmanjševanje nevarnosti v tem priročniku.
- Električni udar ob stiku s skritimi žicami – Izdelek držite samo za izolirane površine.
- Poškodba dihal zaradi vdihavanja prahu, ki se ustvarja pri uporabi izdelka – Nosite ustrezno zaščitno opremo glede na vrsto prahu.

Podatki o orodju

Brezžična vijčna pištola za mavčno-kartonske plošče **ATS 18 AUTOMATIC**

Številka artikla	5701 409 000
Napetost	18 V/DC
Število vrtljajev brez obremenitve	0 - 5000 min ⁻¹
Maksimalni navor	5 Nm
Teža – skladno s postopkom EPTA 01/2014	1.34 kg (2.0 ah) - 1.6 kg (5.0 ah)
Teža brez vključene baterije	0.91 kg
Okoliška temperatura za uporabo orodja in paketa baterij	0 - 40°C

Okoliška temperatura za skladiščenje orodja in paketa baterij 0 - 27°C

Priporočena okoliška temperatura za polnjenje 5 - 40°C

Priporočeni tip baterije LI 18V/4 Ah BASIC

LI 18V/5 Ah BASIC

Priporočeni polnilnik ALG 18/4 BASIC

ALG 18/6 FAST

Spoznajte svoj izdelek

Glej stran 3.

1. Nosni stožec
2. Gumb za zaklepanje
3. Stikalo sprožilca
4. Luč LED
5. Gumb za samodejni pogon
6. Baterija
7. Sponka za pas
8. Drsnik za nastavitev dolžine vijakov
9. Merilnik dolžine vijakov
10. Držalo za sveder
11. Nastavek za dolge vijake
12. Nos
13. Dodatek za samodejno podajanje
14. Nastavitveni gumb za privijanje
15. Gumb za hitro sprostitve

Namen uporabe

Vijačna pištola za mavčno-kartonske plošče se lahko uporablja za privijanje vijakov za mavčno-kartonske plošče pri montaži mavčnih plošč na lesene ali kovinske konstrukcije.

Za škodo, ki nastane zaradi uporabe naprave, ki ni skladna z namensko, je odgovoren uporabnik.

Simboli

	Preberite vsa varnostna opozorila in navodila.
	Opozorilo
V	Volti
	Enosmerni tok
n ₀	Hitrost brez obremenitve
CE	Skladnost CE
EAC	EurAsian oznaka o skladnosti
	Odpadne električne izdelke ne odlagajte skupaj z ostalimi gospodinjstskimi odpadki. Reciklažo opravljajte na predpisanih mestih. Za nasvet se obrnite na lokalne oblasti.

Baterija

Novo baterijo ali baterijo, ki je niste uporabljali dalj časa, polnite pribl. 2 - 3 cikla polnjenja/praznjenja, da doseže svojo polno zmogljivost.

baterije ne polagajte na grelnike in je ne izpostavljajte močni sončni svetlobi za dalj časa; temperature nad 50 °C povzročajo poškodbe.

Kontakte/sponke polnilnika in izmenljive baterije ohranajte v čistem stanju. Za čim daljšo življenjsko dobo po uporabi napolnite baterijo.

Zaščita pred preobremenitvijo

Če pride do preobremenitve baterije zaradi visoke porabe energije, to je zaradi dela pri visokem navoru, zaradi blokirane svedra, nenadne zaustavitve ali kratkega stika, bo električno orodje za 2 sekundi zapiskalo in se nato samodejno zaustavilo.

Da znova zaženete električno orodje, spustite stikalo za vklop/izklop in ga znova pritisnite.

Baterija se pod visoko obremenitvijo lahko močno segreje. Če se baterija pregreje, se samodejno izključi.

S polnilnikom napolnite baterijo in jo znova aktivirajte.

Odsesavanje prahu

Prah, ki nastaja pri vrtanju v materiale, ki vsebujejo svinec, v nekatere vrste lesa, kamnine in kovine, je lahko zdravju škodljiv. Dotik s takim prahom ali vdihavanje prahu lahko pri uporabniku ali sodelujočih povzroči alergijske reakcije in/ali okužbe dihal.

Nekatere vrste prahu, kot sta hrastov in bukov prah, se smatrajo za rakotvorne, zlasti v povezavi z dodatki za obdelavo površin (kromati, sredstva za zaščito lesa). Materiale, ki vsebujejo azbest, lahko obdelujejo le za to specializirani izvajalci.

- Zagotovite dobro prezračevanje delovnega prostora.
- Priporočamo uporabo zaščite dihal s filtrom razreda P2.

Glede obdelave določenih materialov upoštevajte nacionalne predpise v vaši državi.

Vzdrževanje in čiščenje

- Pred izvajanjem prilagoditev, pred menjavanjem dodatkov ali pred shranjevanjem izključite vtič iz vira napajanja in/ali iz električnega orodja odstranite akumulatorsko baterijo. Tak preventivni varnostni ukrep zmanjša tveganje nenamernega vklopa električnega orodja.**
- Za varno in pravilno uporabo poskrbite, da bodo izdelek in njegove reže za prezračevanje vselej čisti.**

Če izdelek kljub vsej skrbnosti pri njegovi izdelavi in preskušanju odpove, naj popravila izvaja pooblaščen servis Würth.

Pri sporazumevanju z nami in naročanju nadomestnih delov vedno navedite številko artikla, ki jo najdete na tipski ploščici naprave.

Trenutno veljaven seznam nadomestnih delov najdete

na spletu na naslovu "<http://www.wuerth.com/partsmanager>" ali pa pri najbližji poslovalnici podjetja Würth.

Garancija

Za to električno orodje Würth velja garancija v skladu z zakonskimi/nacionalnimi predpisi od dneva nakupa dalje (za dokazilo šteje račun ali dobavnica). Nastale poškodbe bodo odpravljene s popravilom ali zamenjavo izdelka.

Škoda, nastala zaradi običajne obrabe ali nepravilne uporabe, je izključena iz garancije.

Zahtevke iz naslova garancije lahko sprejmemo le, če je električno orodje dostavljeno nerazstavljeno področni podružnici podjetja Würth, vašemu trgovskemu zastopniku Würth ali zastopniku oddelka za podporo strankam za pnevmatska in električna orodja Würth.

Odstranjevanje

Napravo, pribor in embalažo je treba sortirati za okolju prijazno recikliranje.

Električnega orodja ne odstranjujte skupaj z gospodinjstvi odpadki!

Samo za države Evropske skupnosti:



V skladu z evropsko direktivo 2012/19/ES za odpadno električno in elektronsko opremo in z njenim uvajanjem v nacionalno zakonodajo se morajo električna orodja zbirati posebej in odstranjevati na okolju prijazen način.

Informacije o hrupu/vibracijah

Izmerjene zvočne vrednosti določene v skladu s standardom EN 62841.

Običajne povprečno uravnotežene stopnje hrupa orodja so: Raven zvočnega tlaka 75,0 dB(A); Raven zvočnega tlaka 86,0 dB(A) Negotovost $K=3$ dB (A).

Uporabljajte zaščito sluha!

Skupne vrednosti vibracij (vektorska vsota vseh treh smeri) določene v skladu z EN 62841:

Vrednost emisij vibracij $a_h = 0,9 \text{ m/s}^2$, Negotovost $K=1,5 \text{ m/s}^2$. (Izvičaj)

Nivo emisij vibracij, naveden v tem informacijskem listu, je bil izmerjen v skladu s standardiziranim testom, podanim v EN 62841, podatek pa se lahko uporablja za primerjavo enega orodja z drugim. Uporabljajte ga lahko za predhodno oceno izpostavljenosti.

Naveden nivo emisij vibracij velja za glavne namene uporabe orodja. Če pa orodje uporabljate za druge namene in z različnimi nastavki oz. če orodje slabo vzdržujete, so lahko emisije vibracij lahko drugačne. To lahko občutno poveča nivo izpostavljenosti v skupnem delovnem času.

V oceno nivoja izpostavljenosti vibracijam prav tako upoštevajte, kolikokrat je bilo orodje izključeno ali v delovanju in pravzaprav ne opravlja svojega dela. To lahko občutno zmanjša nivo izpostavljenosti v skupnem delovnem času.

Upoštevajte dodatne varnostne ukrepe in tako zaščitite upravljalca pred vplivom vibracij, kot npr.: vzdržujte orodje in nastavke, pazite, da so roke tople, organizirajte delovne vzorce.

Izjava o skladnosti ES

Izjavljamo v izključni odgovornosti, da je ta izdelek skladen z naslednjimi standardi ali standardizacijskimi dokumenti:

EN 62841-1:2015,

EN 62841-2-2:2014,

EN 55014-1:2017,

EN 55014-2:2015,

EN IEC 63000:2018, v skladu z direktivami 2006/42/ES, 2014/30/ES, 2011/65/ES.

Tehnična dokumentacija se nahaja pri:

Adolf Würth GmbH & Co. KG, Abt. PPT
Reinhold-Würth-Straße 12 - 17,
74653 Künzelsau, GERMANY



Frank Wolpert
Vodja upravljanja proizvodnje
Pooblaščen podpisnik



Dr.-Ing. Siegfried Beichter
Vodja kakovosti,
Pooblaščen podpisnik
Künzelsau: 26.07.2019

Ta dokument se lahko spremeni brez poprejšnjega obvestila.



Можете да работите безопасно с този продукт само ако прочетете напълно информацията за безопасност и за експлоатация и стриктно следвате инструкциите в нея.



Основни предупреждения за безопасност при работа с електрически инструменти

▲ ПРЕДУПРЕЖДЕНИЕ Прочетете всички предупреждения за безопасност инструкции, илюстрации и спецификации, предоставени с този електрически инструмент. Неспазването на всички инструкции, посочени по-долу, може да доведе до токов удар, пожар и/или сериозно нараняване.

Съхранявайте всички предупреждения и инструкции за бъдещи справки.

Терминът „електрически инструмент“ в предупрежденията се отнася за вашия инструмент - със захранване от електрическата мрежа (с кабел) или на батерия (безжичен).

Безопасност на работната зона

- Поддържайте работното пространство чисто и добре осветено.** Безпорядъкът или тъмнината в работното пространство са предпоставка за злополуки.
- Не използвайте електрически инструменти в експлозивни среди, например в присъствието на запалителни течности, газове или прах.** По време на работа електрическите инструменти произвеждат искри, които могат да възпламенят прах или пари.
- Дръжте децата и страничните наблюдатели далече, докато боравите с електрически инструмент.** Ако вниманието ви бъде отклонено, може да загубите контрола над електрическия инструмент.

Електрическа безопасност

- Щепселът на електрическия инструмент трябва да е съвместим с контакта.** В никакъв случай не внасяйте изменения в конструкцията на щепсела. Когато работите със занулени електрически инструменти, не използвайте адаптери за щепсела. Използването на оригиналните щепсели и контакти намалява риска от токов удар.
- Избягвайте допир със заземени повърхности, като тръби, радиатори, печки и хладилници.** Когато тялото ви е заземено, рискът от възникване на токов удар е по-голям.
- Не излагайте продукта на дъжд или влажни условия.** Проникването на вода в електрическия инструмент повишава опасността от токов удар.
- Не насилвайте захранващия кабел.** Никога не носете, не изключвайте и не дърпайте електрическия инструмент за кабела. Предпазвайте кабела от нагриване, омасляване, допир до остри ръбове или до подвижни звена на машини. Повредените или усукани кабели увеличават риска от токов удар.
- Когато работите с електрически инструмент на открито, използвайте само удължителни кабели, предназначени за работа на открито.** Използването на удължител, предназначен за работа на открито, намалява риска токов удар.

- **Ако не можете да избегнете използването на електрически инструмент на влажно място, използвайте RCD (прекъсвач със защитно изключване).** Използването на RCD намалява опасността от електрически удар.

Лична безопасност

- **Бъдете бдителни, внимавайте какво правите и проявявайте благоразумие, когато боравите с електрически инструмент. Не използвайте електрическия инструмент, когато сте уморени или под влиянието на наркотични вещества, алкохол или лекарства.** Мигневнимание, докато боравите с електрически инструмент, е достатъчен за получаването на сериозни наранявания.
- **Използвайте лична защитна екипировка. Винаги носете защитни очила.** Защитната екипировка, като маска против прах, пригодени против плъзгане защитни обувки, твърда шапка или антифони, използвани за подходящите условия, ще намали опасността от физически наранявания.
- **Не допускате нежелано стартиране. Преди да вдигате или носите инструмента и преди да го включвате в електрическата мрежа и/или батерия, винаги проверявайте дали превключвателят е на позиция OFF (изкл).** Носенето на инструмента с пръст върху превключвателя или включването му към електричеството, докато превключвателят му е на включен, е предпоставка за злополуки.
- **Махнете всички гаечни или френски ключове за настройка преди да включите инструмента.** Помощен инструмент, забравен на въртящ се елемент, може да доведе до физически наранявания.
- **Не се протягайте, за да работите на трудно достижими места. Винаги стъпвайте стабилно по време на работа и пазете равновесие.** Това дава възможност

за по-добър контрол над електрическия инструмент в неочаквани ситуации.

- **Обличайте се целесъобразно. Не носете широки дрехи или украшения. Дръжте косата и дрехите си далече от движещите се части.** Широките дрехи, украшенията, дългите коси могат да бъдат захванати и увлечени от движещи се елементи.
- **Ако устройствата са оборудвани със съоръжение за издърпване и събиране на прах, уверете се, че е то свързано и функционира правилно.** Използването на устройства за събиране на прах ще намали рисковете, свързани с работа в прашни условия.
- **Не позволявайте опита ви с често използване на инструменти да ви направи прекалено самоуверени и да ви накара да игнорирате принципите за безопасност.** Едно небрежно действие може да доведе до сериозно нараняване в рамките само на секунда.

Използване и обслужване на електрическия инструмент

- **Не насилвайте продукта. Използвайте електрическия инструмент, съобразно неговото предназначение.** Правилно подбраният електрически инструмент ще свърши работата по-добре и по-безопасно в зададения от производителя диапазон на натоварване.
- **Не използвайте електрически инструменти, чиито пусков прекъсвач е повреден.** Електрически инструмент, който не може да бъде контролиран посредством превключвател, е опасен и трябва да бъде ремонтиран.
- **Изключете щепселана ел. захранването и/или извадете акумулаторната батерия, ако може да се изважда, от електрическия инструмент, преди да извършвате каквито и да е действия по регулиране, смяна на принадлежностите или съхраняване**

на **електрическия инструмент**. Тази мярка премахва опасността от задействане на електрическия инструмент по невнимание.

- **Съхранявайте незаетите електрически инструменти на недостъпни за деца места и не позволявайте на лица, непознати с инструмента или с тези указания, да боравят с него.** Когато са в ръцете на неопитни потребители, електрическите инструменти могат да бъдат изключително опасни.
- **Поддържайте в добро състояние електрическите инструменти и техните принадлежности.** Проверявайте за неизправности или заклиняване в подвижните елементи, за счупени части или други обстоятелства, които могат да влошат работата на електрическия инструмент. Преди да използвате електрическия инструмент, се погрижете повредите да бъдат отстранени. Много от трудовите злополуки се дължат на недобре поддържани електрически инструменти.
- **Поддържайте режещите инструменти винаги добре заточени и чисти.** Инструменти, за които е полагана правилна грижа и са с добре наточени режещи елементи, се управляват по-лесно и вероятността да заядат е по-малка.
- **Използвайте електрическите инструменти, принадлежностите и режещите и др. части съобразно тези указания, като се съобразявате с работните условия и с работата, която ще извършвате.** Използването на електрически инструменти за различни от предвидените от производителя приложения повишава опасността от възникване на трудови злополуки.
- **Дръжте ръкохватките и повърхностите за захващане сухи, чисти и по тях да няма масло и смазка.** Хлъзгавите ръкохватки и повърхности за захващане не

дават възможност за безопасно боравене и управление на инструмента при възникване на неочаквани ситуации.

Използване и обслужване на инструмента с батерия

- **Презареждайте единствено със зарядното устройство, посочено от производителя.** Зарядно устройство, подходящо за зареждане на един вид батерии, може да предизвика риск от пожар, ако бъде използвано за други батерии.
- **Използвайте електрически инструменти с батерии единствено със специално предназначенията за тях батерии.** Използването на всякакви други батерии може да създаде риск от нараняване и пожар.
- **Когато батерията не се използва, съхранявайте я далеч от други метални обекти, като например кламери, монети, ключове, гвоздеи, гайки или други малки метални обекти, които могат да направят връзка между клемите.** Късото съединение от клемите може да доведе до изгаряния или пожар.
- **При неправилно използване батерията може да отдели течност; избягвайте контакт. Ако случайно настъпи контакт, промийте с вода.** Ако течността влезе в контакт с очите, потърсете допълнително медицинска помощ. Отделената от батерията течност може да причини възпаление или изгаряния.
- **Не използвайте акумулаторна батерия или инструмент, които са повредени или променени по някакъв начин.** Повредените или променени батерии могат да работят по непредсказуем начин, което да доведе до пожар, взрив или опасност от наранявания.
- **Не излагайте акумулаторната батерия или инструмент на огън или прекалено висока температура.** Излагането на огън или на температура над 130°C може да причини взрив.

- **Следвайте всички инструкции за зареждане и не зареждайте акумулаторната батерия или инструмента извън температурния диапазон, посочен в инструкциите.** Неправилното зареждане или зареждането при температури извън посочения диапазон може да повреди батерията и да увеличи риска от пожар.

Сервизно обслужване

- **Ремонтът на електрическите инструменти трябва да се извършва само от квалифицирани специалисти и само с използването на оригинални резервни части.** По този начин се гарантира поддържането на безопасност при работа с електрическия инструмент.
- **Никога не обслужвайте повредени акумулаторни батерии.** Обслужването на акумулаторните батерии трябва да се извършва само от производителя или от оторизирани доставчици на услуги по обслужване.

Предупреждения за безопасност при работа с бормашина за гипсокартон

- **Дръжте електрическия инструмент за изолираните повърхности за хващане, когато извършвате операция, при която скобата може да влезе в контакт със скрити проводници.** Скоби, които влязат в контакт с проводник, по който тече ток, могат да доведат до протичането на ток по неизолираните метални части на електрическия инструмент и да причинят токов удар на оператора.
- **Закрепете работния си детайл с устройство за захващане.** Работен детайл, застопорен със захващащи устройства или в менгеме, е по-стабилен, отколкото ако се държи на ръка.
- **Винаги изчаквайте уредът да спре напълно, преди да го смъкнете надолу.**

Втулката на инструмента може да заседне и да доведе до загуба на контрол върху електрическия инструмент.

- **Не отваряйте батерията.** Съществува опасност от късо съединение.
- **Предпазвайте батерията от загряване, напр. продължителна интензивна слънчева светлина или пожар, вода и влага.** Съществува опасност от експлозия.
- **В случай на повреда или неправилна употреба на батерията може да се отделят пари.** Осигурете свеж въздух и потърсете лекарска помощ в случай на оплаквания. Парите могат да раздразнят дихателната система.
- **Използвайте батерията само с електрическия инструмент Würth.** Само тази мярка предпазва батерията от опасно претоварване.
- **Използвайте оригинални батерии на Würth с напрежение, посочено на табелката на електрическия ви инструмент.** Когато използвате други батерии, напр. имитации, ремонтирани батерии или други марки, съществува опасност от нараняване, както и имуществени щети поради батерии, които могат да експлодират.
- **Използвайте само оригинални аксесоари на Würth.**

Непредвидени рискове

Дори когато продуктът се използва по предназначение, е невъзможно напълно да се ограничи влиянието на определени рискови фактори. Операторът трябва да обърне специално и допълнително внимание на тези точки, за да намали риска от сериозни физически наранявания.

- Увреждания на слуха - Носете подходящи антифони и ограничете излагането на шум.
- Увреждания на зрението - Носете маска за предпазване на очите или предпазни очила, когато използвате продукта.

- Наранявания, причинени от вибрации
 - Ограничете излагането и следвайте инструкциите за намаляване на риска в настоящото ръководство.
- Токов удар след контакт със скрити проводници
 - Дръжте продукта само за изолираните повърхности.
- Увреждания на дихателната система от прах, отделен при работа с този продукт - Носете подходящи предпазни средства в зависимост от вида на праха.

Спецификации на инструмента

Безжична бормашина за гипсокартон **ATS 18 AUTOMATIC**

Артикулен номер	5701 409 000
Напрежение	18 V/DC
Скорост без натоварване	0 - 5000 min ⁻¹
Въртящ момент, максимална	5 Nm
Тегло (според процедурата на ЕРТА 01/2014)	1.34 kg (2.0 ah) - 1.6 kg (5.0 ah)
Тегло (без батерията)	0.91 kg
Температура на околната среда за работа с инструмента и акумулаторната батерия	0 - 40°C
Температура на околната среда за съхранение на инструмента и акумулаторната батерия	0 - 27°C
Препоръчителна температура на околната среда за зареждане	5 - 40°C
Препоръчителен тип батерия	Li 18V/4 Ah BASIC Li 18V/5 Ah BASIC
Препоръчително зарядно устройство	ALG 18/4 BASIC ALG 18/6 FAST

Опознайте вашия продукт

Вж. страница 3.



1. Конус на носа
2. Бутон за заключване
3. Спусък
4. LED светлини
5. Бутон за автоматично задвижване
6. Батерия
7. Скоба за колана
8. Плъзгач за регулиране на дължината на винта
9. Устройство за измерване на дължината на винта
10. Държач за крайници
11. Крайник за дълъг винт
12. Нос
13. Приставка за автоматично подаване
14. Копче за регулиране на зенкера
15. Бутон за бързо освобождаване

Предназначение

Бормашината за гипсокартон може да се използва за поставяне на винтове в гипсокартон при фиксиране на гипсови плоскости към дървени или метални плоскости.

Потребителят носи отговорност за всякакви повреди, причинени от неправилна употреба.

Символи

	Прочетете всички предупреждения относно безопасността и всички инструкции.
	Предупреждение
V	Напрежение

	Постоянен ток
n_0	Скорост на празен ход
	CE съответствие
	EurAsian знак за съответствие
	Електрическите уреди не трябва да се изхвърлят заедно с битовите отпадъци. Рециклирайте, където има възможност. Обърнете се за съвет по рециклирането към местните власти или разпространителите.

Батерия

Батерия, която е нова или не е използвана за дълъг период, не развива пълния си капацитет прибл. до 2–3 цикъла на зареждане/разреждане. Не поставяйте батерията върху радиатори или не я излагайте на силна слънчева светлина за дълго време; температурите над 50 °C причиняват щети.

Поддържайте чисти контактите/клемите на зарядното устройство и сменяемата батерията. За оптимален жизнен цикъл за експлоатация зареждайте батерията напълно след употреба.

Защита от претоварване

При претоварване на батерията с много висока консумация на енергия, напр. при операции с прекалено висок въртящ момент, засядане на свредлото, внезапно спиране или късо съединение, електрическият инструмент ще бръмчи за 2 секунди и след това автоматично ще се изключи.

За да рестартирате електрическия инструмент, освободете превключвателя за вкл./изкл. и след това го натиснете отново.

При голямо натоварване батерията може значително да се нагрее. В този случай тя ще се изключи.

Поставете батерията в зарядното устройство, за да

я презаредите и да я реактивирате.

Изхвърляне на прах

Прахове от материали като покрития, съдържащи олово, някои видове дървесина, минерали и метал могат да бъдат опасни за здравето. Докосването или вдишването на тези прахове могат да причинят алергични реакции и/или да доведат до инфекции на дихателните пътища на потребителя или околните.

Някои прахове, напр. от дъб или бук, се считат за канцерогенни, особено във връзка с добавки за обработка на дървесина (хромат, консервант за дърво). Само специалисти могат да работят с материали, които съдържат азбест.

- Осигурете добра вентилация на работното място.
- Препоръчва се да носите респиратор с филтър от клас P2.

Спазвайте съответните разпоредби в страната си за материалите, върху които работите.

Поддръжка и почистване

- Изключете щепсела от източника на захранване и/или батерията от електрическия инструмент, преди да извършвате каквито и да е корекции, да сменяте принадлежностите и преди съхраняване на електрическите инструменти Тази превантивна мярка за безопасност намалява риска от случайно стартиране на електрическия инструмент.**
- За безопасна и правилна работа винаги поддържайте уреда и местата за вентилация чисти.**

Ако уредът не работи въпреки вниманието, обърнато по време на производството и процедурите по изпитван, трябва да се занесе за ремонт в упълномощен сервиз на Würth.

Във всички съобщения и поръчки за резервни части, моля, винаги включват артикулния номер,

предоставен на табелката на машината.

Списъкът с настоящите резервни части за този електрически инструмент може да бъде прегледан на „<http://www.wuerth.com/partsmanager>” или да бъде поискан от най-близкия офис на Würth.

Гаранция

Ние предоставяме гаранция за този електрически инструмент Würth съгласно законовите/специфичните за страната разпоредби от датата на закупуване (потвърдена с фактура или документ за доставка). Възникналата повреда ще бъде отстранена посредством смяна или ремонт.

Щети, причинени от нормално износване, претоварване или неправилно използване, се изключват от гаранцията.

Рекламациите могат да бъдат приети само ако електрическият инструмент е изпратен в неразглобено състояние до офис на Würth, до вашия търговски представител на Würth или до агент за обслужване на клиенти за инструменти със състен въздух или електрически инструменти на Würth.

Изхвърляне

Акcesoарите и опаковката на продукта трябва да се сортират за рециклиране с цел опазване на околната среда.

Не изхвърляйте електрически инструменти в битовите отпадъци!

Само за държави от ЕО:



Съгласно европейската Директива 2012/19/ЕС относно отпадъци от електрическо и електронно оборудване и нейното прилагане в националното право електрическите инструменти, които вече не са използваемы, трябва да се събират отделно и да се изхвърлят по екологичен начин.

Информация за шума/вибрациите

Измерените стойности на звука са определени в съответствие с EN 62841.

Обикновено А-претеглените нива на шум на инструмента са: Ниво на шумово налягане 75,0 dB(A); Ниво на шумово налягане 86,0 dB(A). Променливост (K): 3 dB (A)

Носете антифони!

Общи вибрационни стойности (векторна сума от три посоки), определени в съответствие с EN 62841:

Стойност на вибрационните емисии $ah = 0,9 \text{ m/s}^2$, Променливост (K): 1,5 m/s^2 . (Винтоверт)

Нивото на вибрациите, посочено в този информационен лист, е измерено в съответствие със стандартизиран тест, предоставен в EN 62841, и може да се използва за сравнение на един инструмент с друг. Посочената стойност за вибрациите може да бъде използвана в предварително оценяване за излагане на вибрации.

Декларираното ниво на вибрациите представлява основните приложения на инструмента. Въпреки това, ако инструментът се използва за различни приложения, с различни акcesoари или има недостатъчна поддръжка, вибрациите могат да се различават. Това може да увеличи значително нивото на излагане през целия срок на работа.

Една прогноза за нивото на излагане трябва да вземе предвид колко пъти инструментът се изключва или кога е включен, но всъщност с него не се извършва никаква работа. Това може да намали значително нивото на излагане през целия срок на работа.

Определете допълнителни мерки за предпазване на оператора от ефектите от вибрациите, като например: поддържайте инструмента и акcesoарите, поддържайте ръцете топли, организация на моделите за работа.

Декларация на ЕО за съответствие

С пълна отговорност ние декларираме, че този продукт съответства на следните стандарти или документи за стандартизация:

EN 62841-1:2015,

EN 62841-2-2:2014,

EN 55014-1:2017

EN 55014-2:2015,

EN IEC 63000:2018, в съответствие с Директиви 2006/42/ЕО, 2014/30/ЕС, 2011/65/ЕС.

Технически досие при:

Adolf Würth GmbH & Co. KG, Abt. PPT
Reinhold-Würth-Straße 12 - 17,
74653 Künzelsau, GERMANY



Frank Wolpert

Ръководител на отдел „Управление на продукти“
Упълномощена подписваща страна



Dr.-Ing. Siegfried Beichter

Ръководител на отдел „Качество“
Упълномощена подписваща страна
Künzelsau: 26.07.2019

Подлежи на промяна без предизвестие.

EE

Teie ohutuse huvides



Selle toote ohutu kasutamine on võimalik ainult siis, kui töö- ja ohutusteave on täielikult läbi loetud ja selles sisalduvaid juhiseid järgitakse rangelt.



Üldised ohutusreeglid

! HOIATUS! Lugege läbi kõik mehaanilise tööriista kohta esitatud ohuhoiatused ning tutvuge tööriista jooniste ja tehniliste andmetega. Kõigi allpool loetletud juhiste mittejärgimine võib põhjustada elektrilöögi, tulekahju ja/või raske vigastuse.

Hoidke hoiatusi ja juhiseid edaspidiseks juhindumiseks alles.

Hoiatuses kasutatav termin (mehaaniline) elektritööriist tähendab elektritoitevõrgust või akust toidet saavat mehaanilist tööriista.

TÖÖKOHA OHUTUS

- Hoidke töökoht puhas ja hästi valgustatud.** Korrastamata ja pimedas kohas töötamisel võivad juhtuda õnnetused.
- Ärge kasutage mehaanilisi tööriistu plahvatusohtlikes keskkondades, näiteks kergestisüttivate vedelike, gaaside läheduses ja tolmuses kohas.** Elektrilised tööriistad võivad tekitada sädemeid, mis võivad tolmu või gaasid süüdata.
- Elektrilise tööriistaga töötamisel hoidke lapsed ja kõrvalisi isikud eemale.** Tähelepanu hajumise korral võib teil kontroll kaduda.

ELEKTRIOHUTUS

- Elektripistik peab pistikupesasse sobima.** Ärge püüdke pistiku konstruktsiooni mingil moel muuta. Ärge ühendage maanduskontaktiga elektrilisi tööriistu elektrivõrku läbi vahepistmike. Pistiku ja pistikupesaga konstruktsiooni muutmise korral tekib elektrilöögi oht.
- Töötamisel hoiduge kehalisest kontaktist**

maandatud pindadega, näiteks torude, radiaatorite, elektripliitide ja külmikutega. Kehaosade maandamisel tekib suurendatud elektrilöögi oht.

- Ärge jätke elektrilisi tööriistu vihma kätte või niiskesse kohta.** Vee sattumisel elektrilise tööriista sisemusse suureneb elektrilöögi oht.
- Ärge kasutage toitekaablit nõuetevastasel. Ärge kasutage toitekaablit tööriista kandmiseks, vedamiseks ja pistikupesast välja tõmbamiseks.** Hoidke toitekaablit eemale küttekehadedest, õlist, teravatest servadest ja liikuvatest osadest. Vigastatud või keerdus toitekaablid suurendavad elektrilöögi ohtu.
- Väljas töötamisel kasutage välitingimustes kasutamiseks lubatud pikendusjuhtmeid.** Välitingimustes kasutatav pikendusjuhe vähendab elektrilöögi ohtu.
- Kui niisketes oludes töötamine on vältimatu, siis kasutage rikkevoolu-kaitselülitiga (RCD) kaitstud toitevõrku.** RCD kasutamine vähendab elektrilöögi ohtu.

ISIKUKAITSE

- Tööriistaga töötamisel jälgige tööpiirkonda ja kasutage sealjuures tervet mõistust.** Ärge kasutage tööriista siis, kui te olete väsinud, uimastite, alkoholi või ravimite mõju all. Hetkeline tähelepanu hajumine tööriista kasutamise ajal võib põhjustada raske kehavigastuse.
- Kasutage isikukaitsevahendeid. Kandke silmade kaitsevahendeid.** Kui tööolud seda

nõuavad tuleb kasutada isikukaitsevahendeid, näiteks tolmutmaski, libisemiskindlaid tööjalatseid, kiivrit ja kuulmiskaitsevahendeid, mis kehavigastuste riski vähendavad.

- Vältige tööriista tahmatut käivitamist. Enne toitekaabli või aku ühendamist, tööriista kättevõtmist või teisaldamist veenduge, et tööriista lüliti on välja lülitatud asendis.** Õnnetuste vältimiseks ärge hoidke tööriista kandmise ajal sõrme lülilil ega ühendage tööriista toitevõrku siis, kui selle lüliti on sisse lülitatud.
- Enne tööriista sisselülitamist eemaldage sellelt reguleervõti või mutrivõti.** Elektrilise tööriista külge jäetud reguleervõti või mutrivõti võivad põhjustada tõsise kehavigastuse.
- Ärge küünitage end liigselt välja. Hoidke end pidevalt jalgadel ja tasakaalus.** Siis on teil parem kontroll tööriista üle ootamatu olukorra tekkimisel.
- Kandke tööks sobivat riietust. Ärge kandke lõtvu riideid ja ehteid. Hoidke juuksed ja riided liikuvatest osadest eemal.** Lahtised riietusesemed, ehted ja pikad juuksed võivad haakuda liikuvate osade külge.
- Kui tööriistal on tolmu eraldamis- või kogumisseadised, siis veenduge, et need on nõuetekohaselt ühendatud ja kasutatavad.** Tolmukoguri kasutamisega saab vähendada tolmu seotud riske.
- Ärge laske end eksitada sellest, et olete kasutanud tööriista juba sageli; ärge muutuge hooletuks ega eirake ohutuspõhimõtteid.** Hooletu tegevus võib põhjustada raske vigastuse sekundi murdosa jooksul.

ELEKTRILISE TÖÖRIISTA KASUTAMINE JA KORRASHOID

- Ärge koormake tööriista üle. Kasutage tööks sobivat tööriista.** Õigesti valitud tööriist töötab paremini ja ohutumalt selles võimsuspiirkonnas, millele on see ette nähtud.
- Ärge kasutage tööriista, kui selle lüliti ei lülita seda sisse ja välja.** Lülitiga lülitamatu

tööriista kasutamine on ohtlik ja see tuleb lasta ära remontida.

- Tõmmake pistik vooluvõrgust välja ja/ või eemaldage (võimalusel) tööriista aku enne iga reguleerimistööd, tarvikute vahetamist või tööriista hoiustamist.** Need ennetavad turvameetmed vähendavad tööriista tahmatu käivitumise riski.
- Hoidke kasutuses mitteolevaid tööriistu lastele kättesaamatus kohas ja ärge lubage tööriista mittetundvaid või kasutusjuhendiga mittetutvunud isikuid tööriista kasutada.** Oskamatu kasutaja käes olev tööriist on ohtlik.
- Elektrilise tööriista ja tarvikute hooldus. Kontrollige liikuvate osade tsentreeritust, kinnitust ja vigastusi ning muude osade seisundit, mis võivad mõjustada tööriista tööd. Kui mõni osa on vigastatud, siis laske tööriist enne kasutamist ära parandada.** Halvasti hooldatud tööriistad põhjustavad palju õnnetusi.
- Hoidke löikeriistad teravad ja puhtad.** Teravate löikeservadega ja nõuetekohaselt hooldatud löikeriistad jäävad harvemini kinni ja neid on kergem juhtida.
- Tööriistade, tarvikute, otsakute ja muude lisaseadmete kasutamisel juhendage nende kasutusjuhenditest, võttes arvesse tehtavat tööd ja tööolusid.** Tööoperatsiooniks mitte ettenähtud tööriista kasutamine võib tekitada ohtliku olukorra.
- Hoidke käepidemed ja pinnad, millest saab kinni haarata, kuivad, puhtad ning õli- ja määrdevabad.** Libedad käepidemed ja kinnihaaratavad pinnad ei võimalda ootamatutes olukordades tööriista ohutult käitseda ja kontrolli all hoida.

AKUTÖÖRIISTA KASUTAMINE JA KORRASHOID

- Laadige akut ainult tootja poolt ettenähtud laadimisseadmega.** Akule mittesobiva laadimisseadme kasutamine võib põhjustada tulekahju.

- Kasutage akutööriista ainult selleks ettenähtud akudega.** Muu aku kasutamine võib põhjustada kehavigastuse või tulekahju.
- Sel ajal kui aku ei ole kasutusel, hoidke seda eemal teistest metallesemetest, nagu kirjaklambrid, mündid, võtmed, naelad, kruvid või muudest väikestest metallobjektidest, mis võivad akuklemmid lühistada.** Aku klemmide lühistamine võib põhjustada põletust või tulekahju.
- Aku vale kasutamise korral võib akuvedelik välja voolata. Vältige kokkupuudet väljavoolava vedelikuga. Akuvedeliku nahale sattumisel peske see veega maha. Silma sattumisel tuleb pöörduda arsti poole.** Akuvedelik võib tekitada nahaärritust või -põletust.
- Ärge kasutage kahjustatud või muudetud akut ega tööriista.** Kahjustatud või muudetud akud võivad käituda ettearvamatult ning põhjustada tulekahju, plahvatuse või vigastuse ohu.
- Ärge pange akut ega tööriista kohta, kus see võib kokku puutuda lahtise tule või kõrge temperatuuriga.** Kokkupuude tulega või üle 130°C temperatuur võivad põhjustada plahvatuse.
- Järgige kõiki laadimisjuhiseid ja ärge laadige akut või tööriista väljaspool juhendis määratletud temperatuurivahemikku.** Vale laadimine või laadimine väljaspool määratletud temperatuurivahemikku võib aku rikkuda ja suurendada tulekahju ohtu.

TEENINDUS

- Laske oma elektritööriista hooldada väljaõppinud teenindustöötajal. Remondil tohib kasutada ainult originaalvaruosi.** Sellega on tagatud tööriista ohutus.
- Ärge kunagi remontige kahjustatud akut.** Akut tohivad remontida ainult tootja või selleks volitatud hooldusteenuse osutajad.

Kipsplaadi kruvipüstoli ohutushoiatused

- Töötamisel kohtades, kus tööriist võib kokku puutuda varjatud elektrijuhtmetega, hoidke tööriista kinni ainult isoleeritud käepidemetest.** Kui kinnituskruvi satub kokkupuutesse pinge all olevate juhtmetega, jäävad tööriista isoleerimata metallosad pinge alla ja kasutaja võib saada elektrilöögi.
- Kinnitage toorik pitskruviga.** Kinnitusvahendite või kruustangidega kinnitatud detail on kindlamalt kinni, kui käsitsi hoides.
- Oodake alati enne toote maha panemist, kuni see on täielikult seiskunud.** Tööriista sisestamine võib põhjustada seadme tõkestumise ja kontrolli kadumise.
- Akut ei tohi avada.** Lühise oht.
- Kaitske akut kuumuse, nt pideva tugeva päikesevalguse ning lahtise tule, vee ja niiskuse eest.** Plahvatusoht.
- Aku kahjustumise ja ebaõige kasutamise korral võib tekkida suitsu.** Minge värskesse õhku ja pöörduge vaevuste korral arsti poole. Aurud võivad ärritada hingamisüsteemi.
- Kasutage akut ainult oma Würthi elektritööriistas.** See ettevaatusabinõu kaitseb akut ohtliku ülekoormuse eest.
- Kasutage ainult Würthi originaalakusid, mille pinge on ära toodud teie elektritööriista andmeplaadil.** Muude akude st imitatsioonide, taastatud akude või muude kaubamärkide akude kasutamise korral on olemas patareide plahvatamisest tulenevate vigastuste ja varalise kahju oht.
- Kasutage ainult Würthi originaalvaruosi.**

Jääkriskid

Isegi siis, kui seadet kasutatakse kirjeldatud viisil, ei ole võimalik kõrvaldada kõiki jääkriskide mõjureid.

Kasutaja peab nendele pöörama erilist tähelepanu ja olema hoolikas, et kehavigastuse ohtu vähendada.

- Kuulmisorganite vigastused - Kandke sobivaid kuulmiskaitsevahendeid ja piirake müraga kokkupuudet.
- Silmade vigastused - Seadmega töötamisel kandke silmamaski või kaitseprille.
- Vibratsioonist põhjustatud kehavigastus - piirake kokkupuudet ja järgige selles juhendis antud juhiseid ohtu vähendamiseks.
- Elektrilöök varjatud juhtmetega kokkupuutumisel - Hoidke seadet käes ainult isoleeritud pindadest.
- Hingamisorganite kahjustused tingituna seadme kasutamisel tekkivast tolmust - Kandke kaitsevahendeid sõltuvalt tekkiva tolmu tüübist.

Tööriista tehniline kirjeldus

Juhtmevaba kruvipüstol kipsplaadile

ATS 18 AUTOMATIC

Artikli number	5701 409 000
Pinge	18 V/DC
Kiirus ilma koormuseta	0 - 5000 min ⁻¹
Maksimaalne pöördemoment	5 Nm
Kaal - vastavalt EPTA- protseduurile 01/2014	1.34 kg (2.0 ah) - 1.6 kg (5.0 ah)
Mass ilma akupaketita	0.91 kg
Tööriista ja akukomplekti ümbrisev töötemperatuur	0 - 40 °C
Tööriista ja akukomplekti ümbrisev säilitustemperatuur	0 - 27 °C
Soovitav ümbritseva keskkonna temperatuur laadimiseks	5 - 40 °C
Soovitav aku tüüp	LI 18V/4 Ah BASIC LI 18V/5 Ah BASIC

Soovitav laadija

ALG 18/4 BASIC

ALG 18/6 FAST

Õppige oma toodet tundma

Vt lk 3.



1. Koonustipp
2. Lukustusnupp
3. Lülititi
4. LED-märgutuli
5. Autom. töö nupp
6. Aku
7. Vööklamber
8. Kruvipikkuse reguleerimislülititi
9. Kruvipikkuse mõõtur
10. Otsakuhoidik
11. Pikk kruviipea
12. Tipp
13. Autom. ettenihkeseadis
14. Koonussüvisti reguleerimisketas
15. Kiirvabastuse nupp

Otstarbekohane kasutamine

Kipsplaadi kruvipüstolit saab kasutada kipsplaadi kruvide kinnitamiseks, kui fikseerite kipsplaate puidust või metallist lattidele.

Ettenähtud kasutusala välisest kasutamisest põhjustatud kahju eest vastutab kasutaja.

Sümbolid

	Lugege kõik ohuhoiatused ja juhised läbi.
	Hoiatus
V	Volt

	Alalisvool
n_o	Kiirus ilma koormuseta
	CE-vastavus
	Euraasia vastavusmärk
	Mittekasutatavaid elektritooteid ei tohi visata olmejäätmete hulka. Vaid tuleb viia vastavasse kogumispunkti. Vajadusel küsige sellekohast nõu oma edasimüüjalt või vastavalt kohaliku omavalitsuse institutsioonilt.

Aku

Uus või pikemat aega kasutamata seisnud aku ei saavuta täisvõimsust enne 2 või 3 laadimis-/tühjendustsüklit.

Ärge asetage akut radiaatorile ega jätke seda pikemaks ajaks tugeva päikesevalguse kätte; 50 °C ületavad temperatuurid põhjustavad kahjustumist.

Hoidke laadija ja vahetatava aku kontaktid/klemmid puhtad. Laadige akut optimaalse tööea saavutamiseks alati pärast kasutamist täielikult.

Ülekoormuse kaitse

Kui aku ülekoormamine toimub väga suurel võimsusel, näiteks äärmiselt suure pöördemomendi kasutamise, puurimistera kinnijäämise, äkilise seiskamise või lühise tõttu, undab tööriist 2 sekundit ja lülitub seejärel automaatselt välja.

Tööriista taaskäivitamiseks vabastage käivituslülitit ja vajutage see seejärel uuesti sisse.

Aku võib äärmusliku koormuse korral tugevalt kuumeneda. Sellisel juhul lülitub aku välja.

Laadige akut laadijas selle täitmiseks ja taasaktiveerimiseks.

Tolmu eemaldamine

Materjalide nagu näiteks pliid sisaldavate kattekihtide,

mõnede puitude, mineraalide ja metallide tolm võib olla tervisele kahjulik. Tolmu puudutamine või sissehingamine võib põhjustada allergilist reaktsiooni ja/või põhjustada kasutaja või kõrvalseisjate hingamisteede infektsiooni.

Mõningaid tolme, nagu näiteks tamme või pöögi tolmu, peetakse kantserogeenseteks, eriti koos puidutöötlemise lisainetega (kromaadid, puidukonservandid). Asbesti sisaldavaid materjale võivad töödelda ainult spetsialistid.

- Tagage töökohas hea ventilatsioon.
- Soovitatav on kasutada P2 klassi filtriga respiraatorit.

Järgige teie riigis kehtivaid seadusi töödeldavate materjalide kohta.

Hooldus ja puhastamine

- Enne mistahes reguleerimist, lisaseadmete vahetamist või elektriliste tööriistade ladustamist võtke pistik toiteallikast välja ja/või akuplokk elektritööriista küljest lahti. Need ennetavad ohutusmeetmed vähendavad toote ootamatu käivitumise riski.**
- Hoidke ohutuse ja nõuetekohase töö tagamiseks toode ja ohutusavad alati puhtad.**

Kui toode tootmis- ja katsetusprotseduuridest hoolimata üles ütleb, tohib parandustöid teha ainult Würth Masterservice tehniline teenindus.

Viidake kogu korrespondentsis ja varuosade tellimustes alati masina tüübisildile märgitud tootekoodile.

Selle elektritööriista praegust varuosade nimekirja saab vaadata Internetis aadressil "<http://www.wuerth.com/partsmanager>" või küsida lähimast Würthi kontorit.

Garantii

Anname sellele Würthi elektritööriistale garantii vastavalt õigusnormidele / riigipõhisele eeskirjadele alates ostukuupäevast (tõestatud arve või saatekirjaga). Tekkinud kahjustused kõrvaldatakse

toote asendamise või remondiga.

Garantii alla ei kuulu tavalisest kulumisest, ülekoormusest või sobimatust käsitemisest tulenevad kahjustused.

Nõuded aktsepteeritakse ainult juhul, kui elektritööriist saadetakse Würthi filiaali, Würthi müügiesindajale või Würthi suruõhu- ja elektriseadmete klienditeenindajale.

Kõrvaldamine

Seadmed, tarvikud ja pakend tuleb keskkonnasõbralikult ära sortida.

Ärge visake elektritööriistu ära olmejäätmete hulgas!

Ainult EÜ riikides:



Vastavalt Euroopa suunisele 2012/19/EL elektri- ja elektroonikaseadmete jäätmete kohta ning selle kohaldamisele riiklikus seadusandluses, tuleb kasutusest kõrvaldatud elektriseadmed koguda kokku eraldi ja kõrvaldada keskkonnaohutul viisil.

Andmed müra/vibratsiooni kohta

Mõõteväärtused on kindlaks määratud vastavalt standardile EN 62841:

Toote A-korrigeeritud müratasemed on üldjuhul: Helirõhu tase 75,0 dB(A); Helirõhu tase 86,0 dB(A) Määramatus K=3 dB (A)

Kandke kuuldekaitset!

Üldised vibratsiooniväärtused (kolme suuna vektori summa), mis on määratud vastavalt standardile EN 62841:

Vibratsiooniemissiooni väärtus $a_h = 0,9 \text{ m/s}^2$, Määramatus K=1,5 m/s^2 . (Kruvikeeraja)

Sellel infolehel esitatud vibratsioonitaseme väärtus on mõõdetud standardis EN 62841 kirjeldatud standardiseeritud katsemeetodiga ja seda võib kasutada tööriistade omavaheliseks võrdlemiseks. Seda võib kasutada vibratsioonimõju eelhindamiseks.

Dekleereeritud vibratsioonitaseme väärtus kehtib tööriista tavakasutamisel. Kui aga kasutate tööriista muudeks kasutusotstarveteks, eriotstarbeliste tarvikutega või kui tööriist on puudulikult hooldatud, siis võib vibratsiooniväärtus esitatust erineda. Sellistel

juhtudel võib tööperioodi summaarne vibratsioonitase suureneda märgatavalt.

Vibratsiooniväärtuse taset tuleb arvesse võtta ka sel ajal, kui tööriist on välja lülitatud või kui tööriist pöörleb, kuid ei tee tööoperatsiooni. Sellistel juhtudel võib tööperioodi ajal summaarne vibratsioonitase väheneda märgatavalt.

Määrake kindlaks täiendavad ohutusmeetmed, et kaitsta kasutajat vibratsioonimõjude eest - tööriistade ja tarvikute hooldamine, käte soojas hoidmine ja töövahetuste organiseerimine.

EÜ vastavusdeklaratsioon

Kinnitame ainuvastutajana, et käesolev toode vastab järgmistele standarditele või standardiseerimisdokumentidele:

EN 62841-1:2015,

EN 62841-2-2:2014,

EN 55014-1:2017,

EN 55014-2:2015,

EN IEC 63000:2018, vastavalt direktiividele 2006/42/EÜ, 2014/30/EL ja 2011/65/EL.

Tehniline fail aadressil:

Adolf Würth GmbH & Co. KG, Abt PPT
Reinhold-Würth-Straße 12 - 17,
74653 Künzelsau, GERMANY



Frank Wolpert
Tootehalduse juht
Volitatud allkirjutaja



Dr.-Ing. Siegfried Beichter
Kvaliteedijuht,
Volitatud allkirjutaja
Künzelsau: 26.07.2019

Võib muutuda ette teatamata.

LT

Jūsų saugumui



Saugus darbas su šiuo įrenginiu įmanomas tik perskaičius visą naudojimo ir saugos instrukciją bei griežtai vadovaujantis joje pateiktais nurodymais.



Bendrosios elektrinio įrankio saugos taisyklės

⚠️ ĮSPĖJIMAS Perskaitykite visus saugos įspėjimus, visas instrukcijas, paveikslėlius ir techninius reikalavimus, pateikiamus su šiuo elektriniu įrankiu. Jei nesilaikysite visų toliau pateiktų instrukcijų, kyla elektros smūgio, gaisro ir (arba) sunkaus sužeidimo pavojus.

Visus įspėjimus ir instrukcijas saugokite, nes jų gali prireikti ateityje.

Terminas „elektros įrankis“ įspėjimuose reiškia jūsų iš tinklo arba baterija (belaidį) maitinamą elektros įrankį.

DARBO VIETOS SAUGA

- Darbo vieta turi būti švari ir gerai apšviesta. Nelaimingi atsitikimai įvyksta netvarkingose ar tamsiose vietose.
- Neeksploduokite elektros įrankio sprogiroje aplinkoje, pavyzdžiui, jei yra degių skysčių, dujų arba dulkių. Dirbant su elektros įrankiu, susidaro kibirkštys, kurios gali uždegti dulkes arba dūmus.
- Dirbdami su elektros įrankiu, arti neprileisite vaikų ir pašalinių asmenų. Dėl išsiblašymo, galite prarasti kontrolę.

ELEKTROS SAUGA

- Elektros įrankių kištukai turi atitikti maitinimo lizdą. Niekada nekeiskite kištuko konstrukcijos. Nenaudokite jokių adapterio kištukų su įžemintais elektros įrankiais. Nemodifikuoti kištukai ir tinkantys maitinimo lizdai sumažina elektros smūgio grėsmę.
- Nesilieskite prie įžemintų paviršių, pavyzdžiui, vamzdžių, radiatorių, viryklių ir šaldytuvų. Įžeminus savo kūną, atsiranda žymiai didesnė elektros smūgio grėsmė.
- Nenaudokite elektros įrankių lietuje ar

drėgmėje. Dėl vandens, patekusio į elektros įrankį, padidėja elektros smūgio grėsmė.

- Tinkamai elkitės su laidu. Neneškite, nevilkite elektros įrankio ir netraukite kištuko iš maitinimo lizdo už laido. Saugokite laidą nuo karščio, tepalo, aštrių kraštų ir judančių detalių. Dėl pažeisto arba supainioto laido padidėja elektros smūgio grėsmė.
- Eksploatuodami elektros įrankį lauke, naudokite ilginamąjį laidą, tinkantį dirbti lauke. Naudojant laidą, tinkantį dirbti lauke, sumažėja elektros smūgio grėsmė.
- Jei su elektros įrankiu reikia dirbti drėgnoje vietoje, naudokite maitinimą, apsaugotą liekamosios srovės įrenginiu (RCD). Naudojant RCD, sumažėja elektros smūgio grėsmė.

ASMENINĖ SAUGA

- Būkite budrūs, žiūrėkite, ką darote, ir galvokite, dirbdami su elektros įrankiu. Nedirbkite su elektros įrankiu, jei esate pavargę, apsvaigę nuo narkotinių medžiagų, alkoholio arba vaistų. Dėl neatidumo, dirbant su elektros įrankiais, galima rimtai susižaloti.
- Naudokite individualias darbo saugos priemones. Visada dėvėkite akių apsaugos priemones. Darbo saugos priemonės, pavyzdžiui, priešdulkinė puskaukė, neslystanti apsauginė avalynė, šalmas arba klausos apsaugos priemonės, sumažins riziką susižaloti.
- Būkite atsargūs, kad įrankis atsitiktinai neįsijungtų. Prieš įjungdami į maitinimo

šaltinį ir (arba) įdėdami baterijos paketą, pakeldami arba nešdami įrankį, patikrinkite, ar jungiklis yra išjungtas.

Jei įrankį nešite uždėję pirštą ant jungiklio arba jei tuo metu įjungsite maitinimą, gali nutikti nelaimingų atsitikimų.

- **Prieš įjungdami elektros įrankį, ištraukite bet kokį reguliavimo raktą arba veržliaraktį.** Veržliaraktis arba raktas, paliktas pritvirtintas prie judančios elektros įrankio detalės, gali sužeisti.
- **Nepersitempkite. Visada stovėkite ant tinkamo pagrindo, kad išlaikytumėte pusiausvyrą.** Taip netikėtose situacijose geriau suvaldysite elektros įrankį.
- **Tinkamai apsirenkite. Nesidėkite laisvų drabužių ar papuošalų. Saugokite plaukus ir drabužius nuo judančių dalių.** Laisvus drabužius, papuošalus ar ilgus plaukus gali prispausti judančios dalys.
- **Jei kartu tiekiami prietaisai, skirti dulkėms ištraukti ir joms surinkti, patikrinkite, ar jos prijungtos, ir tinkamai naudokite.** Surenkant dulkes, gali sumažėti su dulkėmis susijusių pavojų.
- **Kai prietaiso naudojimas tampa rutina, kyla pavojus užmiršti laikytis saugos taisyklių.** Nerūpestingas darbas gali lemti sunkius sužeidimus vos per sekundės dalį.

ELEKTROS ĮRANKIO NAUDOJIMAS IR PRIEŽIURA

- **Dirbdami su elektros įrankiu, nenaudokite jėgos. Savo darbams naudokite tinkamą elektros įrankį.** Su tinkamu elektros įrankiu darbą atliksite geriau ir saugesniu greičiu, kuriam jis buvo suprojektuotas.
- **Nenaudokite elektros įrankio, jei jungiklis neįsijungia ir neišsijungia.** Bet koks elektros įrankis, kurio negalima reguliuoti jungikliu, yra pavojingas ir turi būti remontuojamas.
- **Atjunkite kištuką nuo maitinimo šaltinio ir (arba) išimkite akumuliatoriaus bloką (jei galima) iš variklinio prietaiso prieš atlikdami bet kokius reguliavimo darbus,**

keisdami priedus arba padėdami prietaisus į laikymo vietą. Tokios prevencinės saugos priemonės apsaugo, kad elektros įrankis atsitiktinai neįsijungtų.

- **Nenaudojamus elektros įrankius laikykite vaikams nepasiekiamoje vietoje ir neleiskite jų naudoti asmenims, kurie nėra susipažinę su jais ar perskaitę šias instrukcijas.** Elektros įrankiai ne kvalifikuotų naudotojų rankose yra pavojingi.
- **Tinkamai prižiūrėkite prietaisus ir jų priedus. Tikrinkite, ar tinkama judančių dalių lygiuotė ir ar nėra sukibusios jos, ar nėra jos įtrūkusios ir ar nėra kitų sąlygų, kurios trukdytų tinkamai eksploatuoti elektros įrankį.** Jei elektros įrankis sulūžo, prieš jį pradėdami vėl eksploatuoti, suremontuokite. Daug nelaimingų atsitikimų nutinka dėl netinkamai prižiūrimų elektros prietaisų.
- **Pjovimo įrankiai turi būti aštrūs ir švarūs.** Tinkamai prižiūrėti ir aštrūs pjovimo įrankiai rečiau įstringa ir yra lengviau valdomi.
- **Elektros įrankį, priedus ir detales naudokite pagal šias instrukcijas, atsizvelgdami į darbo sąlygas bei atliekamą patį darbą.** Naudojant elektros prietaisą ne pagal naudojimo paskirtį, gali susidaryti pavojingos situacijos.
- **Užtikrinkite, kad rankenos ir kiti paviršiai, už kurių laikote prietaisą, būtų sausi, švarūs ir neištepti alyva ar tepalu.** Slidžios rankenos ir laikymo paviršiai trukdo saugiai dirbti prietaisu ir jį kontroliuoti netikėtose situacijose.

BATERINIO ĮRANKIO NAUDOJIMAS IR PRIEŽIURA

- **Pakartotinai kraukite tik su gamintojo nurodytu įkrovikliu.** Vieno tipo baterijų paketui tinkantis įkroviklis gali kelti gaisro grėsmę kitokiam baterijų paketui.
- **Elektros įrankius naudokite tik su jiems specialiai suprojektuotais baterijų paketais.** Naudojant kitokius baterijų paketus,

galima susižaloti arba gali užsidegti.

- **Kai baterijos paketas nenaudojamas, jo negalima laikyti šalia kitų metalinių objektų, pavyzdžiui, sąvaržėlių, monetų, raktų, vinių, varžtų ar kitų mažų metalinių daiktų, kurie vieną išvadą gali sujungti su kitu.** Sutrumpinus vieną baterijos išvadą su kitu, galima nusideginti arba gali užsidegti.
- **Netinkamomis sąlygomis iš baterijos gali ištekti skystis; nelieskite jo. Jei netyčia prisiliečiate, nuplaukite vandeniu. Patekus į akis, papildomai kreipkitės į gydytoją.** Iš baterijos ištekėjęs skystis gali sudirginti arba nudeginti.
- **Nenaudokite sugadinto arba modifikuoto akumulatoriaus bloko ar prietaiso.** Sugadinti arba modifikuoti akumulatoriai gali veikti kitaip nei tikėtės ir užsidegti, sprogti arba sužeisti.
- **Saugokite akumulatoriaus bloką ir prietaisą nuo ugnies ir labai aukštos temperatūros.** Ugnies arba aukštesnės nei 130°C temperatūros poveikis gali sukelti sproginimą.
- **Laikykites visų įkrovimo instrukcijų ir įkraukite akumulatoriaus bloką arba prietaisą tik instrukcijose nurodytame temperatūros diapazone.** Įkraunant netinkamai arba kitokioje nei nurodyta temperatūroje kyla pavojus sugadinti akumuliatorių ir sukelti gaisrą.

REMONTAS

- **Jūsų elektros įrankį turi remontuoti kvalifikuotas remontininkas, naudojantis tik identiškas atsargines detales.** Taip užtikrinsite elektros įrankio saugą.
- **Draudžiama atlikti sugadintų akumulatoriaus bloką priežiūros darbus.** Tokius darbus leidžiama atlikti tik gamintojui arba įgaliotiesiems techninės priežiūros paslaugų teikėjams.

Gipskartonio suktuvo naudojimo saugos taisyklės

- **Atlikdami darbą, kurio metu tvirtinamasis elementas gali susiliesti su nepastebėtais laidais, elektrinį įrankį laikykite izoliuotais spaustuvais.** Tvirtinamiesiems elementams prisilietus prie laido, kuriuo teka elektros srovė, ši srovė gali pradėti tekėti elektrinio įrankio neapsaugotomis metalinėmis dalimis ir įrankį naudojantis asmuo gali patirti elektros smūgi.
- **Suspauskite ruošinį spaustuvu.** Veržimo įtaisais arba šaltkalvio spaustuvais įtvirtintas ruošinys laikomas tvirtiau nei rankomis.
- **Norėdami padėti įrankį, visada palaukite, kol vis visiškai sustos.** Įrankio antgalis gali užstrigti, ir galite nesuvaldyti elektrinio įrankio.
- **Neardykite akumulatoriaus.** Trumpojo jungimo pavojus.
- **Saugokite akumuliatorių nuo šilumos, pvz., nuolatinės intensyvios saulės šviesos, taip pat nuo ugnies, vandens ir drėgmės.** Sproginimo pavojus.
- **Pažeidus akumuliatorių arba netinkamai jį naudojant jis gali pradėti rūkti.** Nusiskundimų atveju būtinai išeikite į gryną orą ir kreipkitės medicininės pagalbos. Garai gali sudirginti kvėpavimo takus.
- **Akumuliatorių naudokite tik su „Würth“ elektriniu įrankiu.** Jau vien ši saugos priemonė apsaugo akumuliatorių nuo pavojingos perkrovos.
- **Naudokite tik originalius „Würth“ akumulatorius, atsižvelgdami į įtampą, nurodytą elektrinio įrankio techninių duomenų lentelėje.** Naudojant kitokius akumulatorius, pvz., imitacijas, atnaujintus ar kitų firmų akumulatorius, jie gali sprogti, todėl kyla pavojus susižaloti, taip pat patirti turtinę žalą.
- **Naudokite tik originalius „Würth“ priedus.**

Šalutinis pavojus

Net naudojant gaminį griežtai pagal paskirtį neįmanoma visiškai atmesti kai kurių liktinių rizikos veiksnių. Kad sunkių sužeidimų pavojus būtų kuo mažesnis, šį gaminį naudojantis asmuo privalo atkreipti ypatingą dėmesį į šiuos punktus.

- Klausos pažeidimas - Dėvėkite tinkamą ausų apsaugą ir ribokite darbo šiuo gaminiu ar buvimo jam veikiant laiką.
- Regėjimo pažeidimas - Naudodami šį gaminį dėvėkite akių apsauginį skydą ar akinius.
- Vibracijos sukelti pažeidimai - Ribokite darbo laiką ir vadovaukitės rizikos ribojimo instrukcijomis šiame vadove.
- Elektros smūgis prisilietus prie paslėptų laidų. - Laikykite gaminį tik už izoliuotų paviršių.
- Kvėpavimo takų pakenkimas dulkelėmis, susidariusiomis naudojant gaminį - Priklausomai nuo dulkių tipo reikia dėvėti tinkamus apsauginius drabužius bei priemones.

Įrankio specifikacijos

Akumuliatorinis gipskartonio suktuvas	ATS 18 AUTOMATIC
Gaminio numeris	5701 409 000
Įtampa	18 V/DC
Neužtaisyto įtaiso greitis	0 - 5000 min ⁻¹
Maksimali sukimo galia	5 Nm
Svoris - pagal EPTA procedūrą 01/2014	1.34 kg (2.0 ah) - 1.6 kg (5.0 ah)
Svoris be baterijų paketo	0.91 kg
Įrankio ir akumuliatoriaus darbo aplinkos temperatūra	0 - 40 °C
Įrankio ir akumuliatoriaus saugojimo aplinkos temperatūra	0 - 27 °C
Rekomenduojama įkrovimo aplinkos temperatūra	5 - 40 °C

Rekomenduojamas
akumuliatoriaus tipas

LI 18V/4 Ah
BASIC

LI 18V/5 Ah
BASIC

Rekomenduojamas kroviklis

ALG 18/4 BASIC

ALG 18/6 FAST

Gerai išmanykite apie gaminį

Žiūrėti 3 psl.

1. Priekinis kūgis
2. Užrakinimo mygtukas
3. Įjungimo jungiklis
4. Šviesos diodų (LED) lemputė
5. Automatinio sukimo mygtukas
6. Baterijos paketas
7. Diržo spaustukas
8. Varžtų ilgio reguliatorius
9. Varžtų ilgio matuoklis
10. Antgalio laikiklis
11. Ilgas varžtų sukimo antgalis
12. Priekis
13. Automatinio tiekimo įtaisas
14. Sukimo gylio reguliavimo ratukas
15. Greitojo atlaisvinimo mygtukas

Naudojimo paskirtis

Gipskartonio suktuvą galima naudoti gipskartonio varžtams sukti tvirtinant gipso kartono plokštes prie medinių arba metalinių apkalų.

Naudotojas pats atsako už žalą, patirtą naudojant įrankį ne pagal numatytąją paskirtį.

Ženkliai



Perskaitykite visus saugos įspėjimus ir visą instrukciją.

	Įspėjimas
V	Voltais
	Nuolatinė srovė
n ₀	Greitis be apkrovimo
CE	CE atitikstis
EAC	„EurAsian“ atitikties ženklas
	Elektrinių produktų atliekos neturi būti metamos kartu su namų ūkio atliekomis. Prašome perdirbkite jas ten, kur yra tokios perdirbimo bazės. Dėl perdirbimo patarimo kreipkitės į savo vietinę savivaldybę ar pardavėją.

Baterija

Naujas arba ilgesnį laiko tarpą naudotas akumulatorius maksimalų pajėgumą pasiekia maždaug tik po 2–3 įkrovimo ciklų.

Nedėkite akumulatoriaus ant radiatorių ir saugokite jį nuo ilgalaikio tiesioginės saulės šviesos poveikio; esant aukštesnei nei 50 °C temperatūrai jis gali sugesti.

Kroviklio ir keičiamojo akumulatoriaus kontaktais / gnybtai privalo būti švarūs. Pasinaudoję įrankiu, visada įkraukite akumuliatorių, kad jis optimaliai ilgai veiktų.

Apsauga nuo perkrovos

Kilus akumulatoriaus perkrovai dėl labai didelio elektros srovės vartojimo, pvz., įrankiui veikiant labai dideliais sūkiiais, užstrigus grąžtui, staiga jam sustojus arba įvykus trumpajam elektros grandinės jungimui, elektrinis įrankis 2 sekundes gaus, o paskui automatiškai išsijungs.

Norėdami vėl paleisti elektrinį įrankį, atleiskite įjungimo / išjungimo jungiklį, o paskui vėl jį paspauskite.

Esant nepaprastai didelei apkrovai akumuliatorius smarkiai įkais. Tokiu atveju akumuliatorius išsijungs.

Įkraukite akumuliatorių kroviklyje, kad jis vėl būtų

įkrautas ir suaktyvintas.

Dulkių ištraukimas

Dulkės, kylančios šlifuojuojant tokias medžiagas kaip švino turintys dažai, tam tikros rūšies mediena, mineralai ir metalas, gali pakenkti sveikatai. Naudotojui arba pašaliniam asmeniui palietus tokias dulkes arba jų įkvėpus, gali kilti alerginių reakcijų ir (arba) kvėpavimo takų uždegimų.

Tam tikros dulkės, pavyzdžiui qžuolo arba beržo, yra kancerogeninės, ypač, jei mediena yra apdorota medienos impregnavimo priemonėmis (chromatu, medienos impregnantu). Medžiagas, kuriose yra asbesto, apdirbti gali tik specialistai.

- Užtikrinkite gerą darbo vietos vėdinimą.
- Rekomenduojama dėvėti P2 filtravimo klasės respiratorių.

Vadovaukitės savo šalyje galiojančiais įstatymais dėl medžiagų, kurias apdirbsite.

Techninė priežiūra ir valymas

- Prie atlikdami bet kokius reguliavimo, antgalių keitimo darbus arba, jei elektrinio įrankio nenaudosite ilgesnį laiką, ištraukite kištuką iš maitinimo tinklo lizdo ir (arba) išimkite akumuliatorių iš elektrinio įrankio. Tokios prevencinės saugos priemonės sumažina pavojų netyčia įjungti elektrinį įrankį.**
- Norint saugiai ir tinkamai dirbti, įrankis ir ventiliacijos angos visada privalo būti švarūs.**

Jei nepaisant gamybos ir testavimo procedūrų metu atliktos techninės priežiūros darbų įrankis vis tiek sugestų, jį privaloma suremontuoti „Würth“ techninės priežiūros centre.

Susirašinėdami dėl remonto ir užsakydami atsargines dalis, visada nurodykite gaminio numerį, pateiktą įrenginio techninių duomenų plokštelėje.

Galiojančių šio elektrinio įrankio atsarginių dalių sąrašą rasite interneto svetainėje <http://www.wuerth.com/>

partsmanager arba galite pareikalauti jo iš artimiausio „Würth“ atstovo.

Garantija

Šiam „Würth“ elektriniam įrankiui suteikiama garantija pagal teisinius / jūsų šalyje galiojančius reglamentus skaičiuojant nuo įsigijimo datos (nurodytos sąskaitoje-faktūroje arba gaminio pristatymo dokumente). Patirta žala bus atitaisyta gaminį suremontuojant arba pakeičiant nauju.

Esant žalai dėl įprasto nusidėvėjimo, perkrovos arba netinkamo naudojimo garantija negalioja.

Garantinės pretenzijos priimamos tik tuo atveju, jei elektrinis įrankis į „Würth“ techninės priežiūros centrą, jūsų „Würth“ pardavimo atstovui arba „Würth“ suslėgtojo oro ir elektrinių įrankių klientų aptarnavimo atstovui išsiunčiamas neišardytas.

Senų gaminių išmetimas

Gaminys, priedai ir pakuotės turi būti laikomi pakartotinai perdirbti aplinkai nekenksmingu būdu.

Neišmeskite elektrinių įrankių kartu su įprastomis buitinėmis atliekomis!

Tik ES šalims:



Atsižvelgiant į ES Direktyvą 2012/19/ES dėl elektrinių ir elektroninių įrenginių bei jos įgyvendinimą pagal nacionalinius teisės aktus, visi elektriniai įrankiai privalo būti surenkami atskirai nuo buitinių atliekų bei perdirbami tokiu būdu, kad nebūtų daroma žala aplinkai.

Informacija apie keliamą triukšmą / vibraciją

Išmatuotos garso vertės nustatytos pagal EN 62841.

Įrankio nustatyti A triukšmo lygiai dažniausiai yra: Garso slėgio lygis 75,0 dB(A); Garso slėgio lygis 86,0 dB(A) Nepastovumas K=3 dB (A).

Naudokite klausos apsaugos priemones!

Bendroji vibracijos vertė (triacio vektorius suma), nustatyta pagal standartą EN 62841:

Vibracijos emisijos vertė $a_h = 0,9 \text{ m/s}^2$, Nepastovumas $K=1,5 \text{ m/s}^2$. (Atsuktavas)

Šiame lape nurodytas vibracijos emisijos lygis buvo išmatuotas pagal standartinį testą, aprašytą EN 62841 ir gali būti naudojamas vieno įrankio su kitu palyginimui. Jis gali būti naudojamas preliminariam pavojaus įvertinimui.

Deklaruotas vibracijos emisijos lygis priskiriamas pagrindinėms įrankio taikymo sritims. Tačiau, jei įrankis naudojamas kitiems tikslams, su kitokiais priedais ar įrankis prastai prižiūrimas, vibracijos emisija gali skirtis. Per visą darbo laikotarpį tai gali žymiai padidinti vibracijos keliamą pavojų.

Nustatant vibracijos keliamą pavojų taip pat būtina atsižvelgti į tai, kiek kartų įrankis yra išjungtas ar kai jis veikia, bet juo iš tikrųjų nedirbama. Per visą darbo laikotarpį tai gali žymiai sumažinti vibracijos keliamą pavojų.

Naudokite papildomas apsaugos priemones dirbančiam asmeniui apsaugoti nuo vibracijos poveikio, pvz.: prižiūrėti įrankį ir jo priedus, rankas laikyti šiltai, organizuoti darbo sesijas.

EB atitikties deklaracija C E

Mes, prisiimdami visą atsakomybę, tvirtiname, kad šis gaminytis atitinka toliau nurodytus standartus arba standartizuotų dokumentų reikalavimus:

EN 62841-1:2015,

EN 62841-2-2:2014,

EN 55014-1:2017,

EN 55014-2:2015,

EN IEC 63000:2018, atsižvelgiant į Direktyvas 2006/42/EB, 2014/30/ES, 2011/65/ES.

Techninė byla saugoma:

Adolf Würth GmbH & Co. KG, Abt. PPT
Reinhold-Würth-Straße 12 - 17,
74653 Künzelsau, GERMANY



Frank Wolpert
Gamybos direktorius
Įgaliojasis pasirašyti asmuo



Dr.-Ing. Siegfried Beichter
Kokybės direktorius,
Įgaliojasis pasirašyti asmuo
Künzelsau: 26.07.2019

Galimi pakeitimai be išpėjimo.

LV

Jūsu drošībai



Droša rīkošanās ar šo produktu ir iespējama tikai pēc pilnīgas lietošanas un drošības informācijas izlasīšanas un tajā ietvertu norāžu stingras ievērošanas.



Vispārējie drošības brīdinājumi

⚠ BRĪDINĀJUMS Izlasiet visus drošības brīdinājumus, instrukcijas, specifikācijas un apskatiet attēlus šī elektroinstrumenta dokumentācijā. Visu tālāk uzskaitīto norāžu neievērošana var izraisīt elektrošoku, aizdegšanos un/vai smagus ievainojumus.

Saglabājiet visus brīdinājumus un instrukcijas uzziņām nākotnē.

Termins „elektroinstrumenti” brīdinājumā norāda gan uz elektrotīkla barošanas, gan akumulatora elektroinstrumentiem.

DROŠĪBA DARBA ZONĀ

- Darba zonai jābūt tīrai un labi apgaismotai.** Nekārtīgās vai tumšās vietās ir paaugstināts negadījumu risks.
- Nelietojiet elektroinstrumentus eksplozīvā vidē, piemēram, uzliesmojošu šķidrumu, gāzu vai putekļu tuvumā.** Elektroinstrumenti rada dzirksteles, kas var aizdedzināt putekļus vai tvaikus.
- Kad strādājat ar elektroinstrumentiem, bērniem un citiem vērotājiem jāstāv atstatus.** Ārēji traucēkļi var izraisīt kontroles zudumu pār instrumentu.

ELEKTRISKĀ DROŠĪBA

- Elektroinstrumentu barošanas kontaktspraudņiem jāatbilst ligzdām. Spraudni aizliegts jebkāda veidā modificēt. Ar zemētiem elektroinstrumentiem aizliegts izmantot spraudņu adapterus.** Oriģinālie (nemodificēti) spraudņi un atbilstošas ligzdas mazinās elektriskā trieciena risku.
- Ķermenis nedrīkst pieskarties zemētām**

vīrsām, piemēram, caurulēm, radiatoriem, plītim un ledusskapjiem. Pastāv palielināts elektriskā trieciena risks, ja jūsu ķermenis ir zemēts.

- Neļaujiet elektroinstrumentam atrasties lietū vai mitrumā.** Ūdens iekļūšana elektroinstrumentā palielinās elektriskā trieciena risku.
- Izmantojiet barošanas vadu tikai mērķiem, kuriem tas paredzēts. Nekādā gadījumā neizmantojiet barošanas vadu elektroinstrumenta nešanai, vilkšanai vai atvienošanai no elektrotīkla (velkot aiz tā). Turiet vadu atstatus no karstuma, eļļas, asām malām vai kustīgām daļām.** Bojāti vai sapinušies vadi palielina elektriskā trieciena risku.
- Strādājot ar elektroinstrumentu ārā, izmantojiet lietošanai ārā piemērotu pagarinātāju.** Atbilstoša pagarinātāja lietošana samazina elektriskā trieciena risku.
- Ja nav iespējams izvairīties no elektroinstrumenta lietošanas mitrumā, barošanas sistēma jāaizsargā ar paliekošās strāvas ierīci.** Paliekošās strāvas ierīces izmantošana mazinā elektriskā trieciena risku.

INDIVIDUĀLĀ DROŠĪBA

- Strādājot ar elektroinstrumentiem, esiet uzmanīgi, sekojiet savām darbībām un vadieties pēc veselā saprāta. Neizmantojiet elektroinstrumentus, ja esat noguris vai, lietojot narkotikas, alkoholu vai medikamentus.** Mirklis

neuzmanības, lietojot elektroinstrumentus, var izraisīt nopietnas traumas.

- **Izmantojiet individuālo aizsardzības aprīkojumu. Obligāti valkājiet acu aizsarglīdzekļus.** Aizsarglīdzekļi, piemēram, putekļu maskas, neslīdoši darba apavi, ķiveres vai dzirdes aizsarglīdzekļi, tos atbilstoši izmantojot, mazinās traumatisma risku.
- **Nepieļaujiet nejaušu ieslēgšanu. Pirms instrumenta pieslēgšanas barošanas avotam un/vai akumulatoram, tā pacelšanas vai nešanas slēdzim jābūt izslēgtā pozīcijā.** Elektroinstrumentu nešana, pirkstam atrodoties uz slēdža, vai pieslēgšana barošanai, ja slēdzis ir ieslēgtā pozīcija, rada traumatisma risku.
- **Pirms elektroinstrumentu ieslēgšanas izņemiet regulēšanas vai uzgriežņu atslēgas.** Uzgriežņu vai regulēšanas atslēga, kas atstāta piestiprināta pie elektroinstrumenta rotējošās daļas, var izraisīt traumas.
- **Nesniedzieties pārāk tālu. Pastāvīgi saglabājiet pareizu kāju pozīciju un līdzsvaru.** Tas ļauj drošāk kontrolēt elektroinstrumentu negadītās situācijās.
- **Valkājiet atbilstošu apģērbu. Nevalkājiet vaļīgu apģērbu vai rotaslietas. Turiet matus un apģērbu atstatu no kustīgām daļām.** Vaļīgs apģērbs, rotaslietas vai gari mati var iekerties kustīgajās daļās.
- **Ja var pievienot putekļu nosūkšanas un savākšanas ierīces, tās jāpievieno un pareizi jālieto.** Putekļu savākšana var mazināt ar putekļiem saistītos riskus.
- **Neļaujiet pieradumam, kas rodas no biežas instrumentu izmantošanas, likt jums kļūt bezrūpīgam un neievērot instrumenta drošas lietošanas principus.** Bezrūpīga rīcība var izraisīt smagus ievainojumus dažos mirkļos.

ELEKTROINSTRUMENTU LIETOŠANA UN KOPŠANA

- **Nepārslogojiet elektroinstrumentu. Izmantojiet savam uzdevumam**

atbilstošu elektroinstrumentu. Pareizais elektroinstrumentu paveiks darbu labāk un drošāk, ja to lieto ar tam paredzēto slodzi.

- **Neizmantojiet elektroinstrumentu, ja nedarbojas slēdzis.** Jebkurš elektroinstrumentu, kuru nav iespējams vadīt ar slēdži, ir bīstams, un tam jāveic remonts.
- **Atvienojiet kontaktdakšu no sprieguma un/vai noņemiet akumulatoru, ja tas iespējams, no instrumenta, pirms veikt jebkādas regulēšanas darbus vai aprīkojuma nomaiņu, vai novietojot instrumentu glabāšanai.** Šāda profilaktiskie drošības pasākumi mazina elektroinstrumenta nejaušas iedarbināšanas risku.
- **Glabājiet elektroinstrumentus bērniem nepieejamā vietā un neļaujiet tos lietot personām, kas nepārzina attiecīgo elektroinstrumentu vai šīs instrukcijas.** Neapmācītu lietotāju rokās elektroinstrumenti ir bīstami.
- **Kopiet elektroinstrumentus un aprīkojumu. Pārbaudiet kustīgo daļu noregulējumu vai ķeršanas, detaļu lūšanu un jebkurus citus traucēkļus, kas var ietekmēt elektroierīces lietošanu. Ja elektroinstrumenti ir bojāti, pirms lietošanas tam jāveic remonts.** Daudzus negadījumus izraisa slikti kopti elektroinstrumenti.
- **Zāģēšanas instrumentiem jābūt asiem un tīriem.** Pareizi koptiem zāģēšanas instrumentiem ir asas griezošās virsmas, tādēļ tie mazāk ķeras, un tos ir vieglāk vadīt.
- **Izmantojiet elektroinstrumentu, piederumus un instrumentu asmeņus utt. atbilstoši šīm instrukcijām, ņemot vērā darba apstākļus un veicamos darbus.** Ja elektroinstrumenti tiek izmantoti darbiem, kuriem tie nav paredzēti, tas var izraisīt bīstamas situācijas.
- **Uzturiet rokturus un saķeres virsmas sausas, tīras un bez eļļām un smērvielām uz tām.** Slideni rokturi un saķeres virsmas neļauj droši satvert un vadīt instrumentu neparedzētās situācijās.

AKUMULATORA LIETOŠANA UN APRŪPE

- Uzlādējiet tikai ar ražotāja norādītu lādētāju.** Lādētājs, kas paredzēts lietošanai ar vienu akumulatoru, var būt ugunsbīstams, ja to izmanto ar citu akumulatoru.
- Izmantojiet elektroinstrumentus tikai ar tiem paredzētiem akumulatoriem.** Jebkuru citu akumulatoru lietošana rada traumatisma un ugunsbīstamības riskus.
- Kamēr akumulators netiek lietots, turiet to atstatus no citiem metāla priekšmetiem, piemēram papīra skavām, monētām, atslēgām, naglām, skrūvēm vai citiem maziem metāla priekšmetiem, kas var radīt savienojumu starp spailēm.** Akumulatora spaiļu īsslēgums var izraisīt apdegumus vai aizdegšanos.
- Pie nepareizas apiešanās no akumulatora var izkļūt šķidrums; izvairieties no saskares ar to. Ja saskare tomēr nejauši notiek, skalojiet skarto vietu ar ūdeni. Ja šķidrums nokļūst acīs, papildus nepieciešama arī medicīniskā palīdzība.** No akumulatora izkļuvušais šķidrums var izraisīt kairinājumu vai apdegumus.
- Nelietojiet akumulatora bloku vai instrumentu, ja tas ir bojāts vai izmainīts.** Bojāti vai izmainīti akumulatori var neparedzami darboties, izraisot aizdegšanos, eksploziju vai ievainojumu risku.
- Nepakļaujiet akumulator bloku vai instrumentu atklātai liesmai vai pārmērīgi augstai temperatūrai.** Pakļaušana atklātai liesmai vai temperatūrai virs 130 °C var izraisīt eksploziju.
- Ievērojiet visas norādes par lādēšanu un neveiciet akumulatoru bloka lādēšanu ārpus instrukcijās norādītā temperatūru diapazona.** Nepareiza lādēšana vai lādēšana temperatūrās, kas ir ārpus norādītā diapazona, var izraisīt akumulatora bojājumus un palielināt aizdegšanās risku.

APKOPE

- Elektroinstrumentu kopšana drīkst veikt**

tikai kvalificēts remonta speciālists, kas izmanto tikai pareizās rezerves daļas. Tādā veidā tiek nodrošināta elektroinstrumenta drošība.

- Nekad neveiciet bojātu akumulatora bloku apkopi.** Akumulatoru bloku apkopi ir jāveic tikai ražotājam vai tā pilnvarotam servisa centram.

Regipša skrūvju pistoles drošības brīdinājumi

- Veicot darbību, kuras laikā stiprinātājs var saskarties ar slēptiem vadiem, turiet elektroinstrumentu aiz izolētajām satveršanas virsmām.** Stiprinātāju saskare ar strāvu vadošiem elementiem var padarīt vadošas arī atklātās metāla daļas un izraisīt elektrošoku operatoram.
- Nostipriniet apstrādājamo objektu ar nostiprinājuma skavu.** Apstrādājamā materiāla nostiprināšana ar spailēm vai skrūvspilēs ir drošāka kā turēšana ar roku.
- Vienmēr nogaidiet līdz produkts pilnībā apstājas, pirms nolikt to sānus.** Iestiprinātais instruments var nosprostoties, izraisot kontroles pār elektro instrumentu zaudēšanu.
- Neatveriet akumulatoru.** Īssavienojuma briesmas.
- Aizsargājiet akumulatoru no karstuma, piemēram, ilgstošas atrašanās intensīvos saules staros, uguns, ūdens un mitruma.** Sprādziena briesmas.
- Akumulatora bojājuma vai nepareizas lietošanas gadījumā var veidoties izgarojumi.** Sūdzību gadījumā pārvietojieties svaigā gaisā un griezieties pēc medicīniskās palīdzības. Tvaiki var kairināt elpošanas sistēmu.
- Izmantojiet akumulatoru tikai kopā ar jūsu Würth elektroinstrumentu.** Šāds priekšnoteikums aizsargās akumulatoru no bīstamas pārslodzes.
- Izmantojiet tikai oriģinālos Würth**

akumulatorus ar spriegumu, kas norādīts uz jūsu elektroinstrumenta ražotāja etiķetes. Izmantojot citus akumulatorus, piemēram, imitācijas, atjaunotus akumulatorus vai citu zīmolu akumulatorus, pastāv ievainojumu vai īpašuma bojājuma briesmas akumulatora eksplozijas rezultātā.

- Izmantojiet tikai oriģinālos Würth aksesuārus.**

Paliekošie riski

Pat tad, ja ierīce tiek lietota, kā aprakstīts, joprojām nav iespējams pilnībā novērst atsevišķus riska faktorus. Operatoram jāpievērš īpaša uzmanība šiem norādījumiem, lai samazinātu nopietnu ievainojumu risku.

- Dzirdes bojājumi - Lietojiet piemērotus dzirdes aizsarglīdzekļus un ierobežojiet lietošanas laiku.
- Redzes bojājumi - Lietojot ierīci, valkājiet acu aizsegu vai aizsargbrilles.
- Vibrācijas radīti bojājumi - Ierobežojiet atrašanos faktora ietekmē un ievērojiet norādes par risku samazināšanu šajā rokasgrāmatā.
- Elektriskās strāvas trieciens pēc saskares ar apslēptiem vadiem - Turiet ierīci tikai aiz izolētajām virsmām.
- Elpceļu bojājumi no ierīces radītiem putekļiem - Lietojiet piemērotus aizsarglīdzekļus atkarībā no putekļu veida.

Instrumenta specifikācijas

Akumulatora reģipša	ATS 18
skrūvju pistole	AUTOMATIC
Artikula numurs	5701 409 000
Spriegums	18 V/DC
Tukšgaitas ātrums	0 - 5000 min ⁻¹
Maksimālais griezes moments	5 Nm
Svars - saskaņā ar EPTA procedūru 01/2014	1.34 kg (2.0 ah) - 1.6 kg (5.0 ah)

Svars, bez baterijas pakas	0.91 kg
Apkārtējās vides temperatūra instrumenta un akumulatora lietošanai	0 - 40°C
Apkārtējās vides temperatūra instrumenta un akumulatora uzglabāšanai	0 - 27°C
Ieteicamā apkārtējās vides temperatūra lādēšanai	5 - 40°C
Ieteicamais akumulatora veids	LI 18V/4 Ah BASIC
	LI 18V/5 Ah BASIC
Ieteicamais lādētājs	ALG 18/4 BASIC
	ALG 18/6 FAST

Ierīces iepazīšana

Skatīt 3. lpp.

1. Saskares konuss
2. Bloķēšanas poga
3. Palaišanas slēdzis
4. LED gaisma
5. Automātiskās skrūvēšanas poga
6. Akumulators
7. Jostas klipsis
8. Skrūvju garuma regulators
9. Skrūvju garuma mērlata
10. Patrona
11. Garais skrūvju adapteris
12. Konuss
13. Automātiskās padeves uzlika
14. Zeņķēšanas regulēšanas poga
15. Ātrās atbrīvošanas poga

Paredzētā lietošana

Reģipša skrūvēšanas pistoli var izmantot reģipša

skrūvju ieskrūvēšanai, lai nostiprinātu reģipša plātnes pie koka vai metāla konstrukcijas.

Par bojājumiem, kas radušies neparedzētas izmantošanas rezultātā ir atbildīgs lietotājs.

Apzīmējumi

	Izlasiet visus drošības brīdinājumus un visas instrukcijas.
	Brīdinājums
V	Volti
	Līdzstrāva
n ₀	Apgrīzieni bez slodzes
CE	CE atbilstība
EAC	EurAsian atbilstības marķējums
	Izlietotie elektroprodukti nedrīkst tikt izmesti kopā ar mājsaimniecības atkritumiem. Lūdzu, nododiet tos attiecīgajās atkār totas izmantošanas vietās. Sazinieties ar savu vietējo varas pārstāvi vai izplatītāju, lai noskaidrotu, kur iespējama atkārtota pārstrāde.

Akumulators

Akumulators, kas ir jauns vai nav izmantots ilgāku laika posmu, neatīsta pilnu tā jaudu agrāk par 2 - 3 uzlādēšanas/izlādes cikliem.

Nenovietojiet akumulatoru uz radiatoriem un nepakļaujiet ilgstošai saules staru iedarbībai, temperatūra virs 50 °C izraisa bojājumus.

Uzturiet lādētāja un nomaiņas akumulatora kontaktus tīrus. Optimālam kalpošanas laikam vieciat akumulatora pilnu uzlādi pēc lietošanas.

Pārslodzes aizsardzība

Pārslogojot akumulatoru ar ļoti augstu jaudas patēriņu, piemēram, īpaši augsta griezes momenta izmantošanu, urbja iestrēgšanu, pēkšņu apstāšanos vai īssavienojumu, elektroinstrumentu dūks 2 sekundes un tad automātiski atslēgsies.

Lai atiestatītu elektroinstrumentu, atlaidiet ieslēgšanas/izslēgšanas slēdzi un tad nospiediet to atkal.

Strādājot ar smagu slodzi, akumulators var jūtami uzkarst. Šādā gadījumā akumulators atslēgsies.

Uzlādējiet akumulatoru lādētājā, lai to atiestatītu un papildinātu lādiņu.

Putekļu nosūkšana

Putekļi no tādiem materiāliem kā svīnu saturošu pārklājumi, atsevišķas koku šķirnes, minerāli un metāli var būt kaitīgi veselībai. Pieskaršanās putekļiem vai to ieelpošana var izraisīt alerģiskas reakcijas un/vai radīt lietotāja vai tuvumā esošu cilvēku elpceļu iekaisumus.

Noteikti putekļu veidi, kā ozols vai dižskabārdis, tiek uzskatīti par kancerogēniem, it sevišķi apvienojumā ar koka apstrādes līdzekļiem (hromu saturošiem vai koka aizsarglīdzekļiem). Ar materiāliem, kas satur azbestu, drīkst strādāt tikai speciālisti.

- Nodrošiniet darba vietas labu ventilāciju.
- Ieteicams valkāt P2 filtrācijas klases respiratoru.

Ievērojiet jūsu valsts atbilstošos normatīvos aktus par darbu ar attiecīgajiem materiāliem.

Uzturēšana un kopšana

- Atvienojiet kontaktdakšu no sprieguma avota un/vai akumulatoru bloku no elektroinstrumenta, pirms veikt jebkādu regulēšanu, darba piederumu maiņu vai novietojot glabāšanai. Šādi preventīvi drošības pasākumi samazina nejaušas elektroinstrumenta ieslēgšanās risku.**
- Drošam un pareizam darbam, vienmēr uzturiet produktu un tā ventilācijas atveres tīras.**

Ja produkts, neskatoties uz rūpību ražošanā un veiktajām pārbaudēm, nedarbojas, tā remonts ir jāveic

Würth instrumentu servisam.

Visā saziņā un rezerves daļu pasūtījumos, lūdzu, iekļaujiet produkta artikula numuru, kas norādīts uz produkta etiķetes uz ierīces.

Pašreizējo rezerves daļu sarakstu šim elektroinstrumentam var aplūkot interneta vietnē "<http://www.wuerth.com/partsmanager>" vai pieprasīt no jūsu tuvākās Würth filiāles.

Garantija

Šim Würth elektroinstrumentam mēs nodrošinām garantiju saskaņā ar juridiskajām/valsts prasībām no iegādes datums (to apstiprina rēķins vai piegādes dokuments). Radušies bojājumi tiks novērsti, remontējot vai aizvietojo produktus.

Bojājumi, kas radušies normāla nodiluma, pārslodzes vai nepareizas apiešanās rezultātā garantijā nav iekļauti.

Prasījumus var pieņemt tikai ja neizjaukts elektroinstrumentu tiek nosūtīts Würth filiālei, jūsu Würth tirdzniecības pārstāvim vai Würth saspīestā gaisa un elektroinstrumentu klientu apkalpošanas pārstāvim.

Utilizācija

Produkts, piederumi un iepakojums ir jāsašķiro un jānodod videi draudzīgā atkārtotas pārstrādes vietā.

Neutilizējiet elektroinstrumentus mājsaimniecības atkritumos!

Tikai ES valstīm:



Saskaņā ar Eiropas vadlīnijām 2012/19/EU par Elektriskā un elektroniskā aprīkojuma atkritumiem un to ieviešanu nacionālajā likumdošanā, elektroinstrumenti, kas nav tālāk izmantojami, ir jāsavāc atsevišķi un jāutilizē videi draudzīgā atbilstošā veidā.

Trokšņu/vibrācijas informācija

Izmērītās skaņas vērtības ir noteiktas saskaņā ar EN 62841.

Tipiskie produkta A-svērtie skaņu līmeņi ir: Skaņas spiediena līmenis 75,0 dB(A); Skaņas spiediena līmenis 86,0 dB(A) Nenoteiktība K=3 dB (A)

Valkājiet dzirdes aizsarglīdzekļus!

Kopējās vibrāciju vērtības (vektoru summa trijos virzienos), kas noteiktas saskaņā ar EN 62841:

Vibrāciju emisijas vērtība $a_h = 0,9 \text{ m/s}^2$, Nenoteiktība $K=1,5 \text{ m/s}^2$. (Skrūvgriezis)

Šajā datu lapā norādītā vibrāciju emisijas vērtība ir mērīta saskaņā ar standartizēto testu, kas ietverts EN62841 un kuru var izmantot, lai salīdzinātu vienu instrumentu ar citu. To var izmantot iedarbības iepriekšējam novērtējumam.

Norādītais vibrācijas emisijas līmenis attiecas uz instrumenta galvenajiem pielietojuma veidiem. Ja tomēr instruments tiek izmantots citādi, ar citiem piederumiem vai slikti uzturēts, vibrāciju emisija var atšķirties. Tādējādi iedarbības līmenis var ievērojami palielināties visā darba periodā.

Novērtējot vibrācijas iedarbības līmeni, jāņem vērā arī laiks, kad instruments ir izslēgts vai darbojas, bet neveic nekādu darbu. Tādējādi iedarbības līmenis var ievērojami samazināties visā darba periodā.

Nosakiet papildu drošības līdzekļus, lai operatoru aizsargātu no šādām vibrācijas sekām: veiciet instrumenta un piederumu apkopi, turiet rokas siltas un pielāgojiet darba grafiku.

ES atbilstības deklarācija

Mēs ar pilnu atbildību apliecinām, ka šis produkts atbilst šādiem standartiem vai standartizācijas dokumentiem:

EN 62841-1:2015,

EN 62841-2-2:2014,

EN 55014-1:2017,

EN 55014-2:2015,

EN IEC 63000:2018, saskaņā ar Direktīvām 2006/42/EK, 2014/30/ES, 2011/65/ES.

Tehniskās informācijas fails:

Adolf Würth GmbH & Co. KG, Abt. PPT
Reinhold-Würth-Straße 12 - 17,
74653 Künzelsau, GERMANY



Frank Wolpert
Produktu pārvaldības vadītājs
Pilnvarots paraksts



Dr.-Ing. Siegfried Beichter
Kvalitātes vadītājs,
Pilnvarots paraksts
Künzelsau: 26.07.2019

Var tikt mainīts bez iepriekšēja paziņojuma.

RU
Для вашей безопасности


Безопасная работа с данным изделием возможна только после полного ознакомления с информацией о порядке эксплуатации и технике безопасности, а также при строгом соблюдении всех инструкций.


Основные указания по технике безопасности при работе с электроинструментом

⚠ ОСТОРОЖНО Прочтите все указания, инструкции, иллюстрации и спецификации, поставляемый с этим электроинструментом. Несоблюдение всех инструкций, указанных ниже, может привести к поражению электрическим током, пожару и / или серьезным травмам.

Сохраните все предупреждения и инструкции для дальнейшего использования. Термин “электроинструмент” в предупреждениях означает инструмент, работающий от электрической сети (проводной) или аккумулятора (беспроводной).

Безопасность на рабочем месте

- Рабочий участок должен быть свободным и хорошо освещенным.** Загромождение или плохое освещение рабочей зоны может привести к несчастным случаям.
- Не используйте электроинструменты во взрывоопасной среде, например, при наличии легковоспламеняющихся жидкостей, газов или пыли.** В электрических устройствах могут образовываться искры, что может привести к воспламенению пыли или газа.
- Не допускайте присутствия детей и посторонних лиц при работе с электроинструментом.** Отвлечение на посторонних лиц может привести к потере контроля во время эксплуатации агрегата.

Электробезопасность

- Вилки кабеля питания инструмента**

должны соответствовать используемой розетке. Не подвергайте вилку кабеля каким-либо изменениям. Не используйте какие-либо переходники с электроинструментами с заземляющим проводом. Использование оригинальных штепсельных вилок и соответствующих розеток предотвращает опасность поражения электрическим током.

- Не допускайте контакта частей тела с поверхностями заземленных предметов, например труб, радиаторов отопления, кухонных плит, холодильников.** При соприкосновении частей тела человека с заземленными участками возрастает опасность поражения электрическим током.
- Не оставляйте электроинструменты под дождем или в условиях повышенной влажности.** Попавшая внутрь электроинструмента вода увеличивает опасность поражения электрическим током.
- Не допускайте неправильного обращения с кабелем. Не используйте кабель для переноски, перемещения или отключения инструмента от сети питания. Не раскладываете кабель вблизи источников тепла, масла, острых предметов или подвижных элементов.** Поврежденные или запутанные провода повышают опасность поражения электрическим током.
- При работе с электроинструментом вне помещений пользуйтесь удлинителем**

кабелем, предназначенным для наружного применения. Использование кабеля, предназначенного для наружного применения, снижает опасность поражения электрическим током.

- **Если нет возможности избежать работы в условиях повышенной влажности, подключайте электроинструмент через устройство защитного отключения.** При использовании устройства защитного отключения снижается опасность поражения электрическим током.

Личная безопасность

- **Будьте внимательны при работе с устройством и руководствуйтесь здравым смыслом. Не используйте агрегат в случае усталости или после принятия наркотиков, алкоголя или медицинских препаратов.** Малейшая невнимательность при работе с электроинструментом может привести к серьезной травме.
- **Использовать средства индивидуальной защиты. Всегда надевайте защитные очки.** Такие средства защиты, как противопылевая маска, нескользящая обувь, жесткий головной убор и средства защиты органов слуха, при использовании в соответствующих условиях позволят снизить риск получения травмы.
- **Не допускайте непреднамеренного запуска. Перед подключением инструмента к источнику питания, заменой аккумуляторного блока, поднятием и переноской инструмента проверьте, чтобы переключатель находился в положении “выключено”.** При переноске электроинструментов с пальцем на переключателе или подаче питания к инструментам при переключателе в положении “вкл.” возможны несчастные случаи.
- **Перед включением электроинструмента уберите все регулировочные и гаечные ключи.** Гаечные или регулировочные

ключи, оставленные на вращающихся частях электроинструмента, могут привести к телесному повреждению.

- **Не прикладывайте чрезмерных усилий. Старайтесь сохранять устойчивость и подыскивайте твердую опору.** Это обеспечивает лучшую управляемость электроинструментом в непредвиденных ситуациях.
- **Одевайтесь соответствующим образом. Не надевайте одежду свободного покроя и украшения. Не допускайте попадания волос и одежды в подвижные детали.** Свободная одежда, украшения и длинные волосы могут попасть в движущиеся части.
- **При наличии оборудования для соединения пылеуловителей и пылеотделителей обеспечьте его надлежащее подключение и эксплуатацию.** Пылеулавливание может снизить угрозы, связанные с образованием пыли.
- **Не нарушайте правила техники безопасности, даже несмотря на длительный опыт работы с инструментами.** Небрежные действия могут за долю секунды привести к серьезной травме.

Эксплуатация электроинструмента и уход за ним

- **Не увеличивайте скорость работы инструмента. Правильно подбирайте инструмент для выполнения необходимой работы.** Правильно подобранный инструмент лучше и безопаснее выполняет свою работу.
- **Не пользуйтесь электроинструментом, если выключатель не включается или не выключается.** Любой электроинструмент, не управляемый выключателем, представляет опасность и должен быть отремонтирован.
- **Перед регулировкой, заменой принадлежностей и помещением электроинструмента на хранение**

отсоедините вилку от источника питания и/или извлеките аккумуляторный блок (если это возможно). Такие меры предосторожности снижают риск случайного пуска инструмента.

- **Храните неиспользуемые электроинструменты в месте, недоступном для детей, а также не допускайте к использованию данного инструмента лиц, не знакомых с его работой или не ознакомленных с данными инструкциями.** Использование электроинструментов лицами, не подготовленными к работе с подобными электроинструментами, может стать причиной создания опасных ситуаций.
- **Электроинструменты и принадлежности необходимо обслуживать. Проверьте инструмент на предмет наличия перекоса или заклинивания движущихся частей, дефектов компонентов или наличия иных условий, которые могут отразиться на его работе. При повреждении изделия перед его дальнейшим использованием следует выполнить техническое обслуживание.** Большое количество несчастных случаев происходит из-за ненадлежащего технического обслуживания изделий.
- **Поддерживайте режущие инструменты в заточенном и чистом виде.** Режущие инструменты в надлежащем состоянии, с острыми кромками менее подвержены застреванию и более управляемы.
- **Используйте инструмент, принадлежности, наконечники и др. в соответствии с данными инструкциями, учитывая условия и характер работы.** Использование данного электроинструмента не по назначению может создать опасную ситуацию.
- **Поддерживайте захватные поверхности в сухом, чистом виде,**

без масла и смазки. Скользкие рукояти и захватные поверхности не дают возможности контролировать инструмент в нестандартных ситуациях.

Эксплуатация и обслуживание аккумуляторного инструмента

- **Заряжать аккумуляторы можно только зарядным устройством, разрешенным производителем инструмента.** Зарядное устройство, подходящее только для одного типа батарей, может создать опасность пожара при использовании для зарядки батарей иного типа.
- **В электроинструменты следует устанавливать аккумуляторные блоки, имеющие подходящую маркировку.** При использовании других аккумуляторных блоков возрастает риск пожара и получения травмы.
- **Когда батареи не используются, держите их вдали от металлических предметов, таких как зажимы, монеты, ключи, гвозди, винты или иные небольшие металлические предметы, которые могут создать контакт между полюсами.** Короткое замыкание на контактах аккумулятора может стать причиной пожара.
- **При неблагоприятных условиях из аккумулятора может вытечь жидкость; избегайте контакта с такой жидкостью. При случайном контакте промойте место воздействия водой. При попадании жидкости в глаза промойте их водой и обратитесь к врачу.** Аккумуляторная жидкость может вызвать раздражение кожи и слизистых оболочек или ожоги.
- **Использование поврежденного или модифицированного аккумуляторного блока и инструмента не допускается.** Поврежденные или модифицированные аккумуляторы могут работать непредсказуемо и стать причиной пожара, взрыва или травмы.
- **Запрещается подвергать**

аккумуляторный блок и инструмент воздействию огня и высокой температуры. Воздействие огня или температуры выше 130°C может привести к взрыву.

- **Заряжайте аккумуляторные блоки и инструмент в соответствии с инструкцией, не подвергая их при этом воздействию температур вне диапазона, указанного в инструкции.** Зарядка без соблюдения инструкции или при воздействии температур вне предусмотренного диапазона может привести к повреждению аккумулятора и повысить риск возгорания.

Обслуживание

- **Техническое обслуживание и ремонт электроинструмента должен выполнять только квалифицированный специалист с использованием взаимозаменяемы запасных частей.** Это обеспечит нормальное техническое состояние устройства.
- **Обслуживание аккумуляторных блоков с признаками повреждения не допускается.** Обслуживание аккумуляторных блоков должно выполняться производителем или авторизованным сервисным центром.

Требования техники безопасности при работе с шуруповертом для гипсокартона

- **При выполнении операций, когда скоба может войти в контакт со скрытой проводкой, держите электроинструмент за изолированные поверхности захвата.** Контакт зажимов с проводкой, находящейся под напряжением, может привести к попаданию тока на открытые металлические части электроинструмента и к поражению рабочего электрическим током.
- **Закрепляйте заготовку.** Заготовка, установленная в зажимное приспособление

или в тиски, удерживается более надежно, чем в вашей руке.

- **Выждите полной остановки электроинструмента и только после этого выпускайте его из рук.** Рабочий инструмент может заесть, и это может привести к потере контроля над электроинструментом.
- **Не вскрывайте аккумулятор.** При этом возникает опасность короткого замыкания.
- **Защищайте аккумуляторную батарею от высоких температур, напр., от длительного нагревания на солнце, от огня, воды и влаги.** Существует опасность взрыва.
- **При повреждении и ненадлежащем использовании аккумулятора может выделиться газ.** Обеспечьте приток свежего воздуха и при возникновении жалоб обратитесь к врачу. Газы могут вызвать раздражение дыхательных путей.
- **Используйте аккумулятор только совместно с вашим электроинструментом фирмы Würth.** Только так аккумулятор защищен от опасной перегрузки.
- **Используйте только оригинальные аккумуляторы фирмы Würth той мощности, которая указана на информационной табличке на вашем инструменте.** При использовании других аккумуляторов, например, реплик, восстановленных или других марок, существует риск получения травмы и повреждения вследствие взрыва аккумулятора.
- **Используйте только оригинальные принадлежности фирмы Würth.**

Остаточные риски

Даже когда изделие используют согласно инструкциям, невозможно полностью устранить факторы риска. Оператор должен уделять особое внимание данным моментам, чтобы снизить риск получения телесных повреждений.

- Повреждение слуха – Носите надлежащие

средства защиты органов слуха и ограничивайте неблагоприятное воздействие.

- Повреждение зрения – Всегда носите защитные очки при работе с устройством.
- Травмы, вызываемые вибрацией - Ограничьте воздействие и следуйте инструкциям по снижению риска, представленным в настоящем руководстве.
- Поражение электрическим током после контакта со скрытыми проводами - Держите изделие только за изолированные поверхности.
- Повреждение органов дыхания пылью, образующейся во время эксплуатации изделия – Носите надлежащие средства защиты в зависимости от вида пыли.

Технические характеристики инструмента

Беспроводной шуруповерт для гипсокартона

Артикул	5701 409 000
Напряжение	18 V/DC
Скорость без нагрузки	0 - 5000 min ⁻¹
Максимальный крутящий момент	5 Nm
Вес - в соответствии с Процедурой 01/2014 Европейской ассоциации производителей электроинструмента	1.34 kg (2.0 ah) - 1.6 kg (5.0 ah)
Масса без батареи	0.91 kg
Рабочая температура окружающей среды для инструмента и аккумуляторного блока	0 - 40 °C
Температура хранения инструмента и аккумуляторного блока	0 - 27 °C

ATS 18 AUTOMATIC

Рекомендуемая температура окружающей среды в процессе зарядки 5 - 40 °C

Рекомендуемый тип аккумулятора LI 18V/4 Ah BASIC

LI 18V/5 Ah BASIC

Рекомендуемое зарядное устройство ALG 18/4 BASIC
ALG 18/6 FAST

Изучите изделие

Стр 3.

1. Носовой конус
2. Кнопка блокировки
3. Триггерный переключатель
4. Светодиодный индикатор
5. Кнопка автоматической работы
6. Аккумулятор
7. Скоба для ремня
8. Регулятор длины винта
9. Измеритель длины шурупа
10. Держатель бура
11. Наконечник для длинных шурупов
12. Нос
13. Насадка для автоматической подачи
14. Регулировочный лимб зенковки
15. Кнопка быстрого отсоединения

Назначение

Шуруповерт для гипсокартона может применяться для закручивания шурупов для гипсокартона в процессе крепления гипсокартонных панелей к деревянной или металлической обрешетке.

Ответственность за ущерб, причиненный в результате ненадлежащей эксплуатации, несет пользователь.

Условные обозначения

	Прочтите все указания и инструкции по технике безопасности.
	Осторожно
V	Вольт
	Постоянный ток
n_0	Скорость на холостом ходу
CE	Соответствие требованиям CE
EAC	Знак Евразийского Соответствия
	Отработанная электротехническая продукция должна уничтожаться вместе с бытовыми отходами. Утилизируйте, если имеется специальное техническое оборудование. По вопросам утилизации проконсультируйтесь с местным органом власти или предприятием розничной торговли.

Батарея

Новый и не использовавшийся в течение долгого времени аккумулятор начинает работать с полной отдачей прим. после 2 - 3 циклов зарядки/разрядки.

Запрещается помещать аккумулятор на радиаторы отопления или подвергать длительному воздействию солнечных лучей; температура выше 50 °C может стать причиной поломки.

Поддерживайте чистоту контактов/клемм зарядного устройства. Для обеспечения оптимального срока службы полностью заряжайте аккумулятор после использования.

Защита от перегрузки

В случае перегрузки аккумулятора по причине очень высокого энергопотребления, например, при работе с избыточным крутящим моментом, застревании сверла, резкой остановки или коротком замыкании, электроинструмент в течение 2 секунд издает звук, после чего отключается.

Для повторного запуска инструмента отпустите выключатель и снова нажмите.

Под предельной нагрузкой возможен значительный нагрев аккумулятора. В этом случае аккумулятор отключается.

Для повторного включения аккумулятора зарядите его с помощью зарядного устройства.

Удаление пыли

Пыль от таких материалов, как свинецсодержащие покрытия, отдельные виды дерева, минералы и металлы, может быть опасна для здоровья. При попадании на руки или в дыхательные пути она может вызывать аллергические реакции и/или становиться причиной развития респираторных инфекций у пользователя и окружающих.

Отдельные виды пыли, такие как дубовая или буковая, считаются канцерогенными, особенно в сочетании с веществами для защиты древесины (хроматами, антисептиком для древесины). К работе с асбестосодержащими материалами допускаются только специалисты.

- Обеспечьте хорошую вентиляцию рабочего места.
- Рекомендуется использовать респиратор класса P2.

В процессе работы с теми или иными материалами руководствуйтесь нормами, предусмотренными в вашей стране.

Техническое обслуживание и очистка

- Перед регулировкой, заменой принадлежностей или размещением электроинструмента на хранение**

отключите инструмент от источника питания и/или извлеките аккумуляторный блок. Такие меры предосторожности снижают риск случайного пуска электроинструмента.

- Для обеспечения безопасной и правильной работы поддерживайте чистоту инструмента и вентиляционных отверстий.**

В случае поломки изделия, несмотря на меры, принятые в ходе производства и испытания, ремонт должен выполняться сервисным центром Würth master-Service.

При обращении с вопросами или заказе запасных деталей всегда указывайте артикль, размещенный на фирменной табличке устройства.

Актуальный перечень запасных деталей для данного электроинструмента можно найти в интернете по адресу: "<http://www.wuerth.com/partsmanager>" или заказать в ближайшем представительстве компании Würth.

Гарантия

На данный электроинструмент Würth мы предоставляем гарантию в соответствии с законодательными/региональными нормами, начиная с даты покупки (подтверждается счет-фактурой или документом о доставке). Возникшая неисправность будет устранена посредством замены или ремонта.

Гарантия не распространяется на неисправности вследствие обычного износа, перегрузки или ненадлежащей эксплуатации.

Претензии принимаются только после предоставления электроинструмента в неразобранном виде в представительство компании Würth, региональному торговому представителю компании Würth или сотруднику клиентской службы, отвечающему за пневматическое и электрическое оборудование Würth.

Утилизация

Прибор, аксессуары и упаковка должны быть отсортированы.

Запрещается утилизировать электроинструменты вместе с бытовыми отходами!

Только для стран ЕЭС:



В соответствии с Европейской Директивой 2012/19/EU об отходах электрического и электронного оборудования и ее имплементацией в национальное законодательство сбор и утилизация вышедших из употребления электроинструментов должны осуществляться отдельно и без вреда для экологии.

Данные об уровне шума/ вибрации

Измеренные значения параметров звука определены в соответствии с EN 62841.

Как правило, амплитудно-взвешенные уровни шума изделия составляют: Уровень звукового давления 75,0 dB(A); Уровень звукового давления 86,0 dB(A). Погрешность $K=3$ dB (A)

Используйте средства защиты органов слуха!

Совокупные вибрационные значения (векторная сумма по трем направлениям) рассчитывается по стандарту EN 62841:

Значение вибрации $a_h = 0,9$ m/s^2 , Погрешность $K=1,5$ m/s^2 . (Шурупверт)

Уровень вибрации, приведенный в таблице, измерен в соответствии со стандартом EN 62841 и может использоваться для сравнения с другими инструментами. Значение уровня может использоваться для предварительной оценки влияния вибрации.

Заявленный уровень вибрации действителен для основного применения инструмента. В то же время, при использовании инструмента для других целей или с другими приспособлениями, уровень вибрации может быть другим. Это может значительно увеличить степень воздействия за общее время работы.

При оценке уровня воздействия вибрации следует также принять во внимание время, когда инструмент выключен или работает на холостом ходу. Эти факторы могут значительно уменьшить степень воздействия вибрации за общее время работы.

Определите дополнительные меры безопасности, защищающие оператора от воздействия вибрации: регулярное техническое обслуживание инструмента и принадлежностей, поддержание рук в тепле, правильное расположение обрабатываемых заготовок.

Декларация о соответствии ЕЭС CE

Мы ответственно заявляем о том, что данной изделие соответствует следующим стандартам и стандартизационным документам:

EN 62841-1:2015,

EN 62841-2-2:2014,

EN 55014-1:2017

EN 55014-2:2015

EN IEC 63000:2018, в соответствии с Директивами 2006/42/EC, 2014/30/EU, 2011/65/EU.

Расположение технического файла:

Adolf Würth GmbH & Co. KG, Abt PPT
Reinhold-Würth-Straße 12 - 17,
74653 Künzelsau, GERMANY



Frank Wolpert

Руководитель отдела управления продукцией
Уполномоченный представитель



Dr.-Ing. Siegfried Beichter

Руководитель отдела качества,
Уполномоченный представитель
Künzelsau: 26.07.2019

**Подлежит изменению без
предварительного уведомления.**

RS

Za vašu bezbednost



Bezbedno korišćenje ovog proizvoda je moguće samo ako u potpunosti pročitate informacije o funkcionisanju i bezbednosti, i ako se strogo pridržavate navedenih uputstava.



Opšta upozorenja o bezbednosti električnih alata

⚠ UPOZORENJE Pročitajte sva bezbednosna upozorenja, uputstva, ilustracije i specifikacije koje su priložene uz ovaj električni alat. Nepoštovanje svih uputstava navedenih u nastavku može da dovede do električnog udara, požara i/ili ozbiljnih povreda.

Sačuvajte sva upozorenja i uputstva za buduću referencu.

Izraz „električni alat“ u upozorenjima se odnosi na vaš mrežno napajani (žičani) ili baterijski napajani (bežični) električni alat.

Bezbednost radnog područja

- Osigurajte da radno područje bude čisto i dobro osvetljeno.** Neuredna ili tamna područja značajno povećavaju rizik od nesreća.
- Nemojte rukovati električnim alatom u eksplozivnoj atmosferi, odnosno u prisustvu zapaljivih tečnosti, gasova ili prašine.** Električni alati stvaraju varnice koje mogu da zapale prašinu ili gasove.
- Zadržite decu i posmatrača na udaljenosti dok koristite električni alat.** Svako ometanje vaše pažnje može da uzrokuje da izgubite kontrolu nad uređajem.

Električna bezbednost

- Utikač električnog alata mora da odgovara utičnici.** Nikada nemojte modifikovati utikač na bilo koji način. Sa uzemljenim električnim aparatima nemojte koristiti adaptere (za utikač). Upotreba nemodifikovanih utikača i odgovarajućih utičnica smanjuje rizik od električnog udara.
- Izbegavajte telesni kontakt sa**

uzemljenim površinama kao što su cevi, radijatori, šporeti ili frižideri. Rizik od električnog udara se povećava ako je vaše telo uzemljeno.

- Nemojte izlagati električni alat kiši ili vlažnim uslovima.** Voda koja prodre u električni alat povećava rizik od električnog udara.
- Vodite računa da ne oštetite kabl.** Nikada nemojte koristiti kabl za nošenje, vučenje ili isključivanje električnog alata. **Držite kabl dalje od vreline, ulja, oštih ivica ili pokretnih delova.** Oštećen ili upetljan kabl povećava rizik od električnog udara.
- Kada električni alat koristite na otvorenom, koristite produžni kabl pogodan za spoljnu upotrebu.** Korišćenje kabla pogodnog za spoljnu upotrebu smanjuje rizik od električnog udara.
- Ako je neizbežna upotreba električnog alata na vlažnoj lokaciji, koristite zaštitni uređaj diferencijalne struje (RCD).** Korišćenje RCD uređaja smanjuje rizik od električnog udara.

Lična bezbednost

- Budite na oprezu, pazite šta radite i koristite zdrav razum pri upotrebi električnog alata.** Nemojte koristiti električni alat dok ste umorni ili pod uticajem droga, alkohola ili lekova. Trenutak nepažnje prilikom rukovanja električnim uređajem može da dovede do ozbiljnih povreda.
- Koristite ličnu zaštitnu opremu. Uvek nosite zaštitu za oči.** Upotreba zaštitne opreme kao što su maska za zaštitu od prašine,

neklizajuće zaštitne cipele, šlem ili zaštita za uši smanjuju rizik od povreda.

- **Sprečite slučajno uključivanje uređaja. Osigurajte da je prekidač u isključenom položaju pre povezivanja na izvor napajanja i/ili baterije, kao i pri podizanju ili nošenju alata.** Nošenje električnih aparata sa prstom naslonjenim na prekidač ili uključivanje električnih uređaja sa prekidačem povećava rizik od nesreća.
- **Uklonite sve ključeve za podešavanje pre uključivanja električnog alata.** Ključ koji se ostavi pričvršćen za rotirajući deo električnog alata može da dovede do povrede.
- **Nemojte prekoračivati kapacitet uređaja. Održavajte odgovarajući oslonac i ravnotežu u svakom trenutku.** Ovo omogućava bolju kontrolu električnog alata u neočekivanim situacijama.
- **Nosite odgovarajuću odeću. Nemojte nositi široku odeću ili nakit. Osigurajte da vaša kosa i odeća budu udaljeni od pokretnih delova.** Široka odeća, nakit ili duga kosa mogu da budu uhvaćeni u pokretne delove uređaja.
- **Ako postoje uređaji koji se mogu povezati na sakupljače prašine i druga sredstva za sakupljanje, osigurajte da su ispravno povezana i korišćena.** Korišćenje sakupljača prašine može da smanji opasnosti vezane za prašinu.
- **Ne dozvolite da vam rutina stečena čestom upotrebom uređaja dozvoli da postanete neoprezni i zanemarite bezbednosna pravila za dati uređaj.** Neoprezan postupak može da dovede do ozbiljne povrede u deliću sekunde.

Korišćenje i održavanje električnog alata

- **Nemojte koristiti električni alat ako ga nije moguće uključiti ili isključiti pomoću prekidača.** Svaki električni alat koji nije moguće kontrolisati pomoću prekidača je opasan i mora da bude popravljen.
- **Isključite utikač iz izvora napajanja i/ili uklonite bateriju ako se može odvojiti od električnog alata, pre nego što izvršite bilo kakva podešavanja, zamenu dodatka ili skladištenje.** Ove preventivne mere bezbednosti smanjuju rizik od slučajnog uključivanja električnog alata.
- **Čuvajte nekorišćeni električni alat dalje od domašaja dece i ne dozvolite osobama koje nisu upoznate sa električnim alatom ili ovim uputstvima da ga koriste.** Električni alati su opasni u rukama neobučanih korisnika.
- **Održavajte električni alat i dodatke. Proverite da nema neporavnatih ili nepravilno spojenih delova, slomljenih delova ili drugih stanja koja mogu da utiču na rad električnog alata. Ako dođe do oštećenja, popravite električni alat pre njegove ponovne upotrebe.** Mnoge nesreće su uzrokovane lošim održavanjem električnog alata.
- **Održavajte alat za sečenje oštrim i čistim.** Pravilno održavan alat za sečenje sa oštrim ivicama za sečenje se mnogo teže koči i lakše se kontroliše.
- **Koristite električni alat, dodatke i pribor u skladu sa ovim uputstvima, uzimajući u obzir uslove i vrstu rada koji treba obaviti.** Korišćenje električnog alata za radnje koje se razlikuju od predviđenih može da dovede do opasnih situacija.
- **Održavajte ručke i površine za hvatanje suvim, čistim i ne zaprljane mastima.** Klizave drške i površine za hvatanje ne omogućavaju bezbedno rukovanje i kontrolisanje alata u neočekivanim situacijama.

Korišćenje i održavanje baterijskog napajanja alata

- **Punite samo punjačem koji je naznačio proizvođač.** Punjač koji odgovara jednoj vrsti

baterija može da izazove rizik od požara kada se koristi sa drugom vrstom baterija.

- **Koristite električni alat samo sa konkretno naznačenim baterijama.** Upotreba drugih vrsta baterija može da izazove rizik od povrede i požara.
- **Kada se baterija ne koristi, čuvajte je dalje od metalnih predmeta kao što su spajalice, ključevi, ekseri, zavrtnji i drugi sitni metalni predmeti koji mogu da stvore spoj između polova baterije.** Spajanje polova baterije može da izazove opekotine ili požar.
- **Pri neodgovarajućim uslovima može da dođe do izbacivanja tečnosti iz baterije; izbegavajte kontakt sa ovom tečnošću. Ako slučajno dođe do kontakta, isperite vodom. Ako tečnost dođe u kontakt sa očima, dodatno potražite medicinsku pomoć.** Tečnost izbačena iz baterije može da izazove iritaciju ili opekotine.
- **Nemojte koristiti bateriju ili alat koji je oštećen ili modifikovan.** Oštećene ili modifikovane baterije mogu da se ponašaju nepredviđeno i da izazovu požar, eksploziju ili rizik od povrede.
- **Nemojte izlagati bateriju ili alat vatri ili visokoj temperaturi.** Izlaganje vatri ili temperaturi iznad 130°C može da izazove eksploziju.
- **Pridržavajte se svih uputstava za punjenje i nemojte puniti bateriju ili alat izvan temperaturnog opsega navedenog u uputstvu.** Nepravilno punjenje ili punjenje izvan predviđenog temperaturnog opsega može da ošteti bateriju i poveća rizik od požara.

Servisiranje

- **Neka vaš električni alat servisira osoba kvalifikovana za popravke, uz korišćenje originalnih rezervnih delova.** Ovim ćete očuvati bezbednost vašeg električnog alata.
- **Nikada nemojte servisirati oštećene baterije.** Servisiranje baterija treba da obavlja samo proizvođač ili ovlašćeni serviser.

Bezbednosna upozorenja za pištolj za vijke za gips kartonske zidove

- **Držite alat samo za izolovane površine predviđene za držanje kada obavljate neku operaciju tokom koje pričvršćivač može da dođe u kontakt sa skrivenim žicama.** Pričvršćivači koji dođu u kontakt sa žicom pod naponom mogu da izazovu da metalni delovi električnog alata budu pod naponom, pri čemu rukovalac može da doživi električni udar.
- **Osigurajte radni predmet pomoću sredstava za stezanje.** Radni predmet pričvršćen pomoću sredstava za stezanje je sigurniji za rad nego kad ga držite rukom.
- **Uvek sačekajte da se uređaj potpuno zaustavi pre nego što ga spustite.** Dodaci za alat mogu da se zaglave i da izazovu gubitak kontrole nad električnim alatom.
- **Nemojte otvarati bateriju.** Opasnost od kratkog spoja.
- **Zaštitite bateriju od toplote, odnosno od neprekidnog izlaganja jakom suncu i vatri, kao i od vode i vlage.** Opasnost od eksplozije.
- **U slučaju oštećenja ili nepravilnog korišćenja baterije mogu da budu emitovana isparenja.** Obezbedite svež vazduh i potražite medicinsku pomoć u slučaju da osetite nelagodu. Isparenja mogu da izazovu iritaciju respiratornog sistema.
- **Koristite bateriju isključivo zajedno sa vašim Würth električnim alatom.** Ovom merom štitite bateriju od opasnog preopterećenja.
- **Koristite samo originalne Würth baterije sa naponom navedenim na pločici sa osnovnim podacima o vašem električnom alatu.** Kada koristite druge baterije, tj. imitacije ili preporučene baterije drugih brendova, postoji opasnost od povreda i oštećenja imovine usled eksplozije baterije.
- **Koristite samo originalne Würth dodatke.**

Ostali rizici

Čak i kada se uređaj koristi kao što je predviđeno, i dalje je nemoguće u potpunosti eliminirati određene preostale rizike. Rukovalac treba da obrati posebnu i dodatnu pažnju na sledeće stavke kako bi smanjio rizik od ozbiljnih povreda.

- Oštećenje sluha – Nosite odgovarajuću zaštitu za uši i ograničite izlaganje.
- Oštećenje vida – Nosite zaštitu za oči ili zaštitne naočare kada koristite uređaj.
- Povrede izazvane vibracijama – Ograničite izlaganje i pridržavajte se uputstava za smanjenje rizika, koja su navedena u ovom priručniku.
- Električni udar usled kontakta sa skrivenim žicama – Držite proizvod samo za izolovane površine.
- Respiratorni problemi izazvani prašinom nastalom tokom rada uređaja – Nosite odgovarajuću zaštitu u zavisnosti od vrste prašine.

Specifikacije alata

Akumulatorski pištolj za vijke za gips kartonske zidove

**ATS 18
AUTOMATIC**

Broj stavke	5701 409 000
Napon	18 V/DC
Brzina bez opterećenja	0 - 5000 min ⁻¹
Maksimalni obrtni momenat	5 Nm
Težina (prema EPTA proceduri 01/2014)	1.34 kg (2.0 ah) - 1.6 kg (5.0 ah)
Težina - bez baterije	0.91 kg
Ambijentalna radna temperatura za alat i bateriju	0 - 40°C
Ambijentalna temperatura skladištenja za alat i bateriju	0 - 27°C
Preporučena ambijentalna temperatura za punjenje	5 - 40°C

Preporučeni tip baterije	LI 18V/4 Ah BASIC
	LI 18V/5 Ah BASIC
Preporučeni punjač	ALG 18/4 BASIC
	ALG 18/6 FAST

Upoznajte vaš uređaj

Pogledajte stranu 3.






1. Prednji konus
2. Dugme za zaključavanje
3. Dugme za pokretanje
4. LED svetlo
5. Dugme za automatsko pokretanje
6. Baterija
7. Kopča za kaiš
8. Klizač za podešavanje dužine vijka
9. Merač dužine vijka
10. Držač burgije
11. Burgija za duge vijke
12. Prednji deo
13. Dodatak za automatsko ubacivanje
14. Brojčanik za podešavanje upuštanja
15. Dugme za brzo otpuštanje

Namena

Pištolj za vijke za gips kartonske zidove može da se koristi za vijke namenjene za gips karton, prilikom pričvršćivanja gips kartonskih ploča na drvene ili metalne potporne letve.

Za svu štetu nastalu nepredviđenom upotrebom, odgovoran je korisnik.

Simboli

	Pročitajte sva bezbednosna upozorenja i sva uputstva.
	Upozorenje
V	Volt
	Direktna struja
n_0	Brzina bez opterećenja
	CE usklađenost
	Evroazijski znak za usaglašenost.
	Električni proizvodi predviđeni za bacanje ne treba da budu odlagani zajedno sa kućnim otpadom. Reciklirajte tamo gde postoje postrojenja za to. Obratite se za savet u vezi sa reciklažom vašim lokalnim vlastima ili prodavcu uređaja.

Baterija

Baterija koja je nova ili nije korišćena tokom dužeg vremenskog perioda, razviće svoj pun kapacitet tek posle 2-3 ciklusa punjenja/praznjenja.

Nemojte stavljati bateriju na radijatore ili izlagati jakom suncu tokom dužeg perioda; temperature iznad 50 °C mogu da izazovu oštećenje.

Održavajte čistim kontaktne površine/polove punjača i zamenljive baterije. Za postizanje optimalnog veka trajanja, napunite bateriju u potpunosti nakon korišćenja.

Zaštita od preopterećenja

Kada bateriju preopteretite veoma visokom potrošnjom energije, npr. usled primene ekstremno visokih obrtnih momenata, zaglavljivanja burgije, iznenadnog zaustavljanja ili kratkog spoja, električni

alat će nastaviti da radi tokom 2 sekunde, a zatim će se automatski isključiti.

Da biste ponovo pokrenuli električni alat, otpustite dugme za uključivanje/isključivanje, a zatim ga ponovo pritisnite.

Baterija može jako da se ugrije pri ekstremnom opterećenju. U tom slučaju, baterija će se isključiti.

Punite bateriju u punjaču da biste je napunili i ponovo aktivirali.

Uklanjanje prašine

Prašina nastala od materijala kao što su premazi koji sadrže olovo, neke vrste drveta, minerali i metali mogu da budu štetni za zdravlje. Dodirivanje ili udisanje prašine može da izazove alergijske reakcije i/ili respiratorne infekcije kod korisnika ili prisutnih posmatrača.

Određene vrste prašine, kao što su hrastova ili bukvena prašina, smatraju se kancerogenim, a naročito zbog aditiva korišćenih za obradu drveta (hromati, sredstva za zaštitu drveta). Sa materijalima koji sadrže azbest mogu da rade samo obučeni stručnjaci.

- Obezbedite dobro provetravanje na radnom mestu.
- Preporučuje se nošenje respiratora sa filterom klase P2.

Pridržavajte se svih važećih propisa u vašoj zemlji koji se odnose na materijale sa kojima radite.

Održavanje i čišćenje

- Isključite utikač iz izvora napajanja i/ili uklonite bateriju iz električnog alata, pre nego što izvršite bilo kakva podešavanja, zamenu dodataka ili skladištenje. Ove preventivne mere bezbednosti smanjuju rizik od slučajnog uključivanja električnog alata.**
- Za bezbedan i ispravan rad, osigurajte da uređaj i otvori za ventilaciju na uređaju uvek budu čisti.**

Ako dođe do kvara uprkos merama sprovedenim

tokom procesa proizvodnje i testiranja, popravku treba obaviti u glavnom servisu kompanije Würth.

U korespondenciji i pri narudžbini rezervnih delova, uvek uključite broj artikla naveden na pločici sa osnovnim podacima o uređaju.

Trenutnu listu rezervnih delova za ovaj električni alat možete pogledati na veb lokaciji: <http://www.wuerth.com/partsmanager> ili zatražiti od najbliže lokalne filijale kompanije Würth.

Garancija

Za ovaj električni alat kompanije Würth obezbeđujemo garanciju u skladu sa zakonskim propisima koji važe u datoj zemlji počev od datuma kupovine (što se verifikuje računom ili dokumentom o isporuci). Nastala oštećenja će biti otklonjena zamenom ili popravkom.

Oštećenja nastala usled uobičajenog habanja, preopterećenja ili neodgovarajućeg rukovanja uređajem su isključena iz garancije.

Zahtevi će biti prihvaćeni samo ako se električni alat pošalje nerasklopljen u filijalu kompanije Würth, vašem prodajnom predstavniku kompanije Würth ili agentu korisničkog servisa za alate sa komprimovanim vazduhom i električne alate kompanije Würth.

Odlaganje

Uređaj, dodaci i ambalaža treba da budu na odgovarajući način sortirani za reciklažu.

Nemojte odlagati električni uređaj u kućni otpad!

Samo za zemlje EZ:



Prema Evropskoj direktivi 2012/19/EU za otpadnu električnu i elektronsku oprema i njenoj implementaciji u nacionalnim zakonodavstvima, električni alati koji više nisu upotrebljivi moraju se sakupljati odvojeno i odlagati na ekološki ispravan način.

Informacije o buci/vibracijama

Izmerene vrednosti zvuka su utvrđene u skladu sa EN 62841.

Tipični A-ponderisani nivoi buke uređaja su: Nivo zvučnog pritiska 75,0 dB(A); Nivo zvučnog pritiska 86,0 dB(A); Neizvesno K=3 dB (A).

Nosite zaštitu za uši!

Ukupne vrednosti vibracija (vektorska suma tri pravca) utvrđene u skladu sa EN 62841:

Vrednost emisije vibracija $a_h = 0,9 \text{ m/s}^2$, Neizvesno $K=1,5 \text{ m/s}^2$ (Šrafciğer)

Nivo emisije vibracija naveden u ovom informativnom listu izmeren je u skladu sa standardizovanim testom EN 62841 i može se koristiti za međusobno poređenje alata. Može se koristiti za preliminarnu procenu izloženosti.

Navedeni nivo emisije vibracija odnosi se na osnovnu namenu alata. Međutim, ako se alat koristi za druge namene, sa različitim dodacima ili ako se slabo održava, emisija vibracija može da se razlikuje. Ovo može značajno da poveća nivo izloženosti tokom ukupnog perioda rada.

Procenjeni nivo izloženosti vibracijama treba da uzme u obzir i vreme kada je alat isključen ili kada radi, ali se ne koristi za obavljanje posla. Ovo može značajno da smanji nivo izloženosti tokom ukupnog perioda rada.

Identifikujete dodatne bezbednosne mere kako biste zaštitili rukovaoca od uticaja vibracija, kao što su: održavajte alat i dodatke, neka ruke budu zagrejane tokom rada, organizujte radne procese.

EZ deklaracija o usklađenosti C E

Pod sopstvenom odgovornošću izjavljujemo da je ovaj uređaj u skladu sa sledećim standardima ili dokumentima o standardizaciji:

EN 62841-1:2015,

EN 62841-2-2:2014,

EN 55014-1:2017,

EN 55014-2:2015,

EN IEC 63000:2018, u skladu sa Direktivama 2006/42/EC, 2014/30/EU, 2011/65/EU.

Tehnička dokumentacija dostupna kod:

Adolf Würth GmbH & Co. KG, Abt. PPT
Reinhold-Würth-Straße 12 - 17,
74653 Künzelsau, GERMANY



Frank Wolpert
Direktor upravljanja proizvodom
Ovlašćeni potpisnik



Dr.-Ing. Siegfried Beichter
Direktor kvaliteta
Ovlašćeni potpisnik
Künzelsau: 26.07.2019

Podložno promenama bez prethodne najave.



Siguran rad s ovim proizvodom moguć je samo nakon potpunog čitanja informacija o radu i sigurnosti i strogo pridržavanja uputa koje se nalaze u njima.



Opća sigurnosna pravila za korištenje AKU alata

⚠ UPOZORENJE Pažljivo pročitajte sva upozorenja, upute i specifikacije priložene uz alat i pogledajte crteže. U slučaju nepoštivanja uputa u priručniku može doći do električnog udara i/ili ozbiljnih tjelesnih ozljeda.

Sačuvajte ova upozorenja i upute kako biste ih naknadno mogli konzultirati.

Pojam «električni alat» koji se upotrebljava u sigurnosnim uputama označava električne alate sa žicom, kao i bežične električne alate.

SIGURNOST RADNOG PROSTORA

- Neka vaša radna površina bude čista i dobro osvijetljena.** Zatrpani i neosvijetljeni radni prostori izazivaju nezgode.
- Električne alate nemojte upotrebljavati u eksplozivnoj okolini, primjerice u blizini zapaljivih tekućina, plina ili prašine.** Iskre koje izlaze iz električnih alata mogu ih zapaliti ili izazvati eksploziju.
- Djecu, posjetitelje i domaće životinje držite dalje od mjesta na kojem upotrebljavate električni alat.** Mogli bi vas ometi te biste zbog toga mogli izgubiti nadzor nad alatom.

ELEKTRIČNA SIGURNOST

- Utikač električnog alata uvijek mora biti prilagođen utičnici. Nikada ne mijenjajte utikač. Nikada nemojte upotrebljavati prilagodnik s električnim alatom s uzemljenjem.** Tako ćete izbjeći opasnost od strujnog udara.
- Izbjegavajte svaki kontakt s uzemljenim površinama poput cijevi, radijatora, kuhala, hladnjaka itd.** Opasnost od strujnog

udara povećava se ako je dio vašeg tijela u dodiru s uzemljenim površinama.

- Električni alat nemojte izlagati kiši ili vlazi.** Opasnost od strujnog udara povećava se ako u električni alat uđe voda.
- Pazite da kabel za napajanje bude u dobrom stanju. Alat nikad nemojte držati za kabel za napajanje, a kabel nemojte vući ni prilikom isključivanja iz struje. Kabel za napajanje držite dalje od izvora topline, ulja, oštih predmeta i pokretnih dijelova.** Opasnost od strujnog udara povećava se ako je kabel oštećen ili zapetljan.
- Ako radite na otvorenom, upotrebljavajte samo produžne kabele koji su namijenjeni uporabi na otvorenom.** Tako ćete izbjeći opasnost od strujnog udara.
- Ako alat morate rabiti u vlažnoj okolini, uređaj priključite na električnu utičnicu zaštićenu uređajem za rezidualnu struju.** Uporaba uređaja za rezidualnu struju smanjuje opasnost od strujnog udara.

OSOBNJA SIGURNOST

- Budite koncentrirani, dobro gledajte što radite i oslonite se na zdravi razum dok upotrebljavate električni alat. Ne koristite se električnim alatom ako ste umorni, pod utjecajem alkohola ili droga ili ako uzimate lijekove.** Uvijek imajte na umu da je dovoljna samo jedna sekunda nepažnje kako biste se teško ozlijedili.
- Rabite zaštitnu opremu. Uvijek zaštitite oči.** Ovisno o uvjetima, a kako biste izbjegli teške tjelesne ozljede, nosite i masku protiv prašine,

protuklizne cipele, kacigu ili štitnike za uši.

- **Izbjegavajte svako nenamjerno pokretanje alata.** Uvjerite se da je prekidač u položaju «isključeno» prije uključivanja alata u struju ili umetanja baterije, kao i kad uzimate ili prenosite alat. Kako biste izbjegli opasnost od nezgoda, alat nemojte prenositi dok vam je prst na prekidaču i nemojte ga uključivati u struju dok je prekidač u položaju «uključeno».
- **Uklonite ključeve za stezanje prije uključivanja vašeg alata u struju.** Ključ za stezanje koji je ostao pričvršćen za pokretni dio alata može prouzročiti teške tjelesne ozljede.
- **Uvijek držite dobru ravnotežu tijela. Stabilno stojte na nogama i nemojte stajati predaleko od alata.** Stabilan položaj pri radu omogućava bolju kontrolu nad alatom u slučaju nepredviđenog događaja.
- **Nosite odgovarajuću odjeću. Nemojte nositi široku odjeću i nakit. Kosu i odjeću držite podalje od pokretnih dijelova.** Široka odjeća, nakit i duga kosa mogu se zaplesti u pokretne dijelove alata.
- **Ako se vaš alat isporučuje sa sustavom usisavanja prašine, provjerite je li on pravilno postavljen i koristi li se kako treba.** Tako ćete izbjeći opasnost od nezgoda.
- **Nemojte dozvoliti da zbog sigurnosti stečene čestim korištenjem alata zaboravite na sigurnosne principe.** Neopreznost može prouzročiti teške ozljede u tren oka.

UPORABA I ODRŽAVANJE ELEKTRIČNIH ALATA

- **Ne primjenjujte silu. Upotrebjavajte alat koji je prilagođen onome što želite raditi.** Vaš električni alat bit će učinkovitiji i njegova uporaba sigurnija ako ga budete upotrebljavali za ono čemu je namijenjen.
- **Ne upotrebljavajte električni alat ako prekidač ne omogućava da ga uključite i isključite.** Alat koji se ne može ispravno uključiti i isključiti opasan je i potrebno ga je popraviti.

- **Prije izvođenja bilo kakvih podešavanja, izmjene priključaka ili pohrane svog električnog alata, isključite utikač iz izvora napajanja i/ili izvadite komplet baterija, ako se mogu izvaditi.** Tako ćete smanjiti opasnost od slučajnog uključivanja alata.
- **Odlazite svoj alat izvan dosega djece. Osobe koje ne poznaju alat ili nisu pročitale ove upute ne smiju ga upotrebljavati.** Električni alat postaje opasan u rukama neiskusnih korisnika.
- **Održavajte električne alate i priključke. Provjeravajte da nema slomljenih dijelova. Provjerite kako su dijelovi postavljeni te sve drugo što bi moglo utjecati na ispravan rad alata. Ako su neki dijelovi oštećeni, popravite ih prije ponovne uporabe alata.** Mnogobrojne nezgode događaju se zbog lošeg održavanja alata.
- **Alat držite čistim i naoštrenim.** Dobro naoštren i čist alat za rezanje rjeđe će se blokirati i moći ćete ga bolje kontrolirati.
- **Električni alat, dodatke i nastavke itd. koristite u skladu s ovdje navedenim uputama za upotrebu, imajući na umu uvjete upotrebe kao i željenu namjenu.** Kako biste izbjegli opasne situacije, električni alat upotrebljavajte samo za poslove za koje je namijenjen.
- **Ručke i površine za hvatanje alata moraju biti čiste i odmašćene.** Sklizave ručke i površine za hvatanje i držanje alata onemogućavaju sigurno rukovanje i kontrolu nad alatom u neočekivanim situacijama.

POSEBNE SIGURNOSNE UPUTE ZA BEŽIČNI ALAT

- **Bateriju vašeg alata ponovno punitel samo pomoću punjača koji je preporučio proizvođač.** Punjač prilagođen određenom tipu baterije može izazvati požar ako se koristi s nekim drugim tipom baterije.
- **Za bežični alat treba upotrebljavati samo jednu određenu vrstu baterije.** Uporaba

svih drugih baterija može izazvati požar.

- **Ako ne koristite bateriju, držite je dalje od metalnih predmeta poput spajalica, kovanica, ključeva, vijaka, čavala i drugih predmeta koji bi mogli izazvati kontakt.** Kratki spoj među kontaktima baterije može izazvati opekline ili požar.
- **Izbjegavajte svaki dodir s tekućinom baterije u slučaju njenog curenja koje je nastalo zbog neispravne uporabe baterije. Ako dođe do kontakta, obilno isperite taj dio tijela čistom vodom. Ako je došlo do kontakta s očima, obratite se liječniku.** Tekućina iz baterije može prouzročiti nadraženost i opekline.
- **Nemojte koristiti komplet baterija ili alat koji je oštećen ili modificiran.** Oštećene ili modificirane baterije mogu imati neočekivane reakcije, što može uzrokovati požar, eksploziju ili rizik od ozljede.
- **Komplet baterija nemojte izlagati vatri ili previsokoj temperaturi.** Izlaganje vatri ili temperaturama višim od 130°C može uzrokovati eksploziju.
- **Slijedite sve upute za punjenje i nemojte puniti komplet baterija ili alat izvan temperaturnog raspona navedenog u uputama.** Nepravilno punjenje ili punjenje pri temperaturama izvan specificiranog raspona može oštetiti bateriju i povećati rizik od požara.

ODRŽAVANJE

- **Popravke treba obaviti ovlašteni serviser samo s originalnim rezervnim dijelovima.** Tako ćete moći sigurno upotrebljavati vaš električni alat.
- **Nikada nemojte servisirati oštećeni komplet baterija.** Servisiranje kompleta baterija smije provoditi isključivo proizvođač ili ovlašteni serviser.

Sigurnosna upozorenja pištolja za zabijanje vijaka u suhomontažne stijene

- **Kad izvodite radove na mjestima gdje učvrсни element može doći u kontakt sa skrivenim ožičenjem, držite alat za izoliranu površinu za hvatanje.** Dodirivanje „žive“ žice zatezačem može izložiti metalne dijelove alata električnoj energiji i dovesti do strujnog udara na operatera.
- **Spojite uradak s uređajem za spajanje.** Obradak stegnut napravama za stezanje ili u škripu drži se čvršće nego li rukom.
- **Uvijek čekajte da se proizvod potpuno zaustavi prije nego što ga skinete.** Umetak alata može se zaglaviti i dovesti do gubitka kontrole nad električnim alatom.
- **Ne otvarajte bateriju.** Opasnost od kratkog spoja.
- **Zaštitite bateriju od vrućine, npr. od neprekidnog intenzivnog sunčeva svjetla, vatre, vode i vlage.** Opasnost od eksplozije.
- **U slučaju oštećenja i nepravilnog korištenja baterije, moguće je emitiranje otrovnih isparenja.** Izadite na svjež zrak i zatražite pomoć liječnika u slučaju pritužbi. Pare mogu nadražiti dišni sustav.
- **Bateriju koristite samo zajedno sa svojim električnim alatom tvrtke Würth.** Samo ta mjera štiti bateriju od opasnog preopterećenja.
- **Koristite samo originalne baterije Würth s naponom navedenim na nazivnoj pločici vašeg električnog alata.** Kada koristite druge baterije, npr. imitacije, prerađene baterije drugih robnih marki, postoji opasnost od ozljede kao i od oštećenja imovine putem eksplozije baterija.
- **Koristite originalni pribor tvrtke Würth.**

Preostale opasnosti

Čak i kad je proizvod korišten kao što je prethodno

opisano, još uvijek nije moguće potpuno isključiti ostale čimbenike opasnosti. Operater mora obratiti posebnu pozornost i dodatnu pažnju ovim točkama kako bi smanjio opasnost od ozbiljnih osobnih ozljeda.

- Ozljede sluha - Nosite odgovarajuću zaštitu za sluh i ograničite izloženost
- Ozljede vida - Nosite štitnike za oči ili naočale kada koristite proizvod.
- Ozljede uzrokovane vibracijom - Ograničite izlaganje vibracijama i slijedite upute o smanjivanju rizika u ovom priručniku.
- Strujni udar nakon kontakta sa skrivenim žicama - Držite proizvod samo za izolirane površine.
- Ozljede respiratornog sustava od prašine stvorene radom proizvoda - Nosite prikladnu zaštitu ovisno o vrsti prašine.

Specifikacije alata

Akumulatorski pištolj za zabijanje vijaka u suhomontažne stijene

ATS 18 AUTOMATIC

Broj artikla	5701 409 000
Napon	18 V/DC
Brzina bez opterećenja	0 - 5000 min ⁻¹
Maksimalni zakretni moment	5 Nm
Težina - prema EPTA proceduri 01/2014	1.34 kg (2.0 ah) - 1.6 kg (5.0 ah)
Težina, bez baterije	0.91 kg
Okolna temperatura rada za alat i baterijski sklop	0 - 40 °C
Okolna temperatura skladištenja za alat i baterijski sklop	0 - 27 °C
Preporučena okolna temperatura punjenja	5 - 40 °C
Preporučena vrsta baterije	LI 18V/4 Ah BASIC LI 18V/5 Ah BASIC

Preporučeni punjač

ALG 18/4 BASIC

ALG 18/6 FAST

Upoznajte svoj proizvod

Pogledajte stranicu 3.



1. Konus nosa
2. Gumb za zaključavanje
3. Prekidač za paljenje
4. LED svjetlo
5. Gumb za automatsko pokretanje
6. Baterija
7. Kopča za remen
8. Klizač za prilagodbu duljine vijka
9. Mjerač duljine vijka
10. Držač svrdla
11. Nastavak za duge vijke
12. Nos
13. Priključak za automatsko ulaganje
14. Brojčanik za prilagodbu dubine otvora
15. Gumb za brzo otpuštanje





Namjena

Pištoli za zabijanje vijaka u suhomontažne stijene može se upotrijebiti za postavljanje vijaka u suhomontažne stijene prilikom pričvršćivanja gipsanih ploča za oblaganje drva ili metala.

Za oštećenja prouzročena korištenjem za koje nije namijenjen, odgovoran je korisnik.

Simboli

	Pročitajte sva sigurnosna upozorenja i sve upute.
	Upozorenje
V	Volti

	Istosmjerna struja
n_0	Brzina bez opterećenja
	CE usklađenost
	EurAsian znak konformnosti
	Otpadni električni proizvodi ne treba da se odlažu s otpadom iz domaćinstva. Molimo da reciklirate gdje je to moguće. Potražite savjet od lokalnih vlasti ili prodavca kako reciklirati.

sadrže olovo, nekih vrsta drva, minerala i metala može biti štetna po zdravlje. Dodirivanje ili udisanje prašine može prouzročiti alergijske reakcije i/ili dovesti do infekcija dišnih puteva korisnika ili nazočnih osoba.

Određene prašine, poput prašine hrasta ili bukve, smatraju se karcinogenim, posebno u spoju s aditivima za obradu drva (kromat, konzervans za drvo). Na materijalima koji sadrže azbest mogu raditi samo specijalisti.

- Osigurajte dobru ventilaciju na radnom mjestu.
- Preporučuje se nošenje respiratora s filtrom klase P2.

Pridržavajte se relevantnih propisa koji u vašoj državi vrijede za materijale koji se obrađuju.

Baterija

Baterija koja je nova ili koja nije korištena tijekom dužeg vremenskog razdoblja ne razvija svoj puni kapacitet sve do pribl. 2 - 3 ciklusa punjenja/praznjenja.

Bateriju ne odlažite na radijatore i ne izlažite je jakom sunčevom svjetlu tijekom dužih razdoblja; temperature iznad 50 °C uzrokuju oštećenja.

Održavajte čistoću kontakta/terminala punjača i zamjenjive baterije. Za optimalan rok trajanja, bateriju napunite do kraja nakon korištenja.

Zaštita od preopterećenja

Kada se baterija preopteretiti putem vrlo velike potrošnje električne energije, npr. tijekom primjene krajnje velikih okretnih momenta, zaglavlivanja svrdla, naglog zaustavljanja ili nastanka kratkog spoja, električni alat će zujati 2 sekunde, a zatim će se automatski isključiti.

Kako biste ponovno pokrenuli električni alat, pustite prekidač za uključivanje/isključivanje, a zatim ga ponovno pritisnite.

Pod krajnjim opterećenjem, baterija se može značajno zagrijati. U tom će se slučaju baterija isključiti.

Bateriju napunite u punjaču kako biste je ponovno napunili i ponovno aktivirali.

Izvlačenje prašine

Prašina koja nastaje iz materijala poput premaza koji

Održavanje i čišćenje

- Izvučite utikač električnog alata iz izvora električnog napajanja i/ili baterijskog sklopa prije izvršavanja bilo kakvih prilagodbi ili skladištenja električnih alata. Takva preventivna sigurnosna mjera smanjuje rizik od slučajnog pokretanja električnog alata.**
- Za siguran i pravilan rad, održavajte čistoću proizvoda i ventilacijskih proreza.**

Ako proizvod ne bi radio usprkos mjerama opreza poduzetim tijekom proizvodnje i postupaka ispitivanja, popravak se treba izvršiti u glavnom servisu tvrtke Würth.

U svim dopisima i narudžbama rezervnih dijelova uvijek navedite broj artikla koji se nalazi na tipskoj pločici uređaja.

Trenutni popis rezervnih dijelova ovog električnog alata može se pronaći na internetu na adresi "<http://www.wuerth.com/partsmanager>" ili se zatražiti od najbliže podružnice tvrtke Würth.

Jamstvo

Za ovaj električni alat tvrtke Würth dajemo jamstvo u skladu s pravnim uredbama/uredbama specifičnim za pojedine države (potvrđenima računom ili dokumentom o dostavi). Nastala oštećenja ispraviti će

se zamjenom ili popravkom.

Šteta prouzročena normalnim habanjem, preopterećenjem ili nepravilnim rukovanjem isključena je iz jamstva.

Zahtjevi za naknadu štete mogu se prihvatiti ako se električni alat u nerastavljenom stanju pošalje u podružnicu tvrtke Würth, vašem prodajnom zastupniku tvrtke Würth ili agentu korisničke službe za alate na komprimirani zrak i električne alate tvrtke Würth.

Odlaganje

Kako biste zaštitili okoliš proizvod, dodatke i ambalažu treba odvojeno baciti u otpad.

Električne alate ne odlažite u kućanski otpad!

Samo za države EU:



U skladu s europskom Direktivom 2012/19/EU o otpadnoj električnoj i elektroničkoj opremi i njezinom implementacijom u nacionalno pravo, električni alati koji više nisu upotrebljivi moraju se prikupljati odvojeno i zbrinjavati na ekološki pravilan način.

Informacije o buci/vibracijama

Mjerena vrijednost zvuka određena je prema EN 62841.

Tipično, A-ponderirane vrijednosti razine buke proizvoda iznose: Razina zvučnog tlaka 75,0 dB(A); Razina zvučnog tlaka 86,0 dB(A). Neodređenost K=3 dB (A).

Nosite zaštitu za sluh!

Ukupne vibracijske vrijednosti (vektorski zbroj triju smjerova) određene u skladu s normom EN 62841:

Vrijednost emisija vibracije $a_h = 0,9 \text{ m/s}^2$, Neodređenost $K=1,5 \text{ m/s}^2$. (Odvijač)

Razina vrijednosti vibracija data u ovoj tablici s informacijama mjerena je sukladno normiranom testu pruženom u EN 62841 i može se koristiti za usporedbu jednog alata s drugim. Može se koristiti u početnom usklađivanju izloženosti.

Objavljena razina vrijednosti vibracija predstavlja glavnu primjenu alata. Međutim, ako se alat koristi za druge primjene, s različitim dodatnim priborom ili je slabo održavan, vrijednost vibracija može se razlikovati. Ovo može značajno povećati razinu izloženosti tijekom ukupnog radnog razdoblja.

U procjeni razine izloženosti na vibraciju također treba uzeti u obzir vrijeme kada je alat isključen ili kada je pokrenut no ne i stvarno vrijeme rada. Ovo može značajno smanjiti razinu izloženosti tijekom ukupnog radnog razdoblja.

Odredite dodatne sigurnosne mjere za zaštitu operatera od učinaka vibracije poput: održavanje alata i pribora, održavanje toplih ruku, organizacija obrazaca za rad.

EZ izjava o sukladnosti 

Na vlastitu odgovornost izjavljujemo da je ovaj proizvod u sukladnosti sa sljedećim standardima ili standardizacijskim dokumentima:

EN 62841-1:2015,

EN 62841-2-2:2014,

EN 55014-1:2017,

EN 55014-2:2015,

EN IEC 63000:2018, u skladu s Direktivama 2006/42/EZ, 2014/30/EU, 2011/65/EU.

Tehnička dokumentacija na:

Adolf Würth GmbH & Co. KG, Abt. PPT
Reinhold-Würth-Straße 12 - 17,
74653 Künzelsau, GERMANY



Frank Wolpert
Direktor odjela za upravljanje proizvodom
Ovlašteni potpisnik



Dr.-Ing. Siegfried Beichter
Direktor odjela za osiguranje kvalitete,
Ovlašteni potpisnik
Künzelsau: 26.07.2019

Podložno promjeni bez obavijesti.