

LEISTUNGSERKLÄRUNG

Nr. LE_09053645_01_M_W-DN

1. Eindeutiger Kenncode des Produktes

Würth Deckennagel W-DN

09053645; 090536 35

2. Typen-, Chargen- oder Seriennummer oder ein anderes Kennzeichen zur Identifikation des Bauproduktes gemäß Artikel 11 Absatz 4

Chargennummer: Siehe Verpackung

3. Verwendungszweck(e):

Produkttyp	Wegkontrolliert spreizender Dübel
Für die Verwendung in	gerissener und ungerissener Beton C20/25 - C50/60 (EN 206), nur für Mehrfachbefestigungen von nichttragenden Systemen enthaltene Größen: 6
Belastung	statisch und quasi-statisch
Material	<u>galvanisch verzinkter Stahl:</u> Anwendung nur in trockenen Innenräumen enthaltene Größen: 6

4. Hersteller gemäß Artikel 11 Absatz 5

**Adolf Würth GmbH & Co. KG
Reinhold-Würth-Str. 12 - 17
D - 74653 Künzelsau**

5. Bevollmächtigter nach Artikel 12 Absatz 2

Nicht relevant

6. System(e) zur Bewertung und Überprüfung der Leistungsbeständigkeit des Bauprodukts gemäß Anhang V

System 2+

7. a) Wenn das Bauprodukt von einer harmonisierten Norm erfasst wird:

Nicht relevant

Wenn 7a) zutrifft dann notifizierte Stelle(n)

Nicht relevant

7. b) Wenn dem Bauprodukt ein Europäisches Bewertungsdokument zugrunde liegt

ETAG 001 Teil 6 (August 2010)

Wenn 7b) zutrifft dann

Europäisch Technische Bewertung

ETA-12/0029

Technische Bewertungsstelle

Deutsches Institut für Bautechnik, DIBt

Notifizierte Stelle

MPA Darmstadt (1343)

8. Erklärte Leistung(en)

Erklärung: Bei harmonisierten technischen Spezifikationen die wesentlichen Merkmale für den/die Verwendungszweck(e) nach Nummer 2
Die Leistung für jedes wesentliche Merkmal nach Stufe oder Klasse. Falls keine Leistung erklärt wird dann „NPD“ (no performance determined / Keine Leistung bestimmt)

Wesentliche Merkmale	Bemessungsmethode	Leistung	Harmonisierte technische Spezifikation
Bemessungswert des Widerstandes	ETAG 001	ETA-12/0029, Anhang C1	ETAG 001 Teil 6
Charakteristische Tragfähigkeit unter Brandbeanspruchung	TR 020	ETA-12/0029, Anhang C2	
	CEN/TS 1992-4		
Montagekennwerte	-	ETA-12/0029, Anhang B2	
Brandverhalten	-	A1	DIN EN 13501-1

9. Wenn gemäß den Artikeln 37 und 38 eine angemessene technische Dokumentation und/oder Spezifische Technische Dokumentation verwendet wurde

- a) Nicht relevant
- b) Nicht relevant

Die Leistung des vorstehenden Produkts entspricht der erklärten Leistung / den erklärten Leistungen. Für die Erstellung der Leistungserklärung im Einklang mit der Verordnung (EU) Nr. 305/2011 ist alleine der obengenannte Hersteller verantwortlich.

Unterzeichnet für den Hersteller und im Namen des Herstellers von:



Frank Wolpert
 (Prokurist Leiter Produktmanagement)
 Künzelsau, 07.06.2017



Dr.-Ing. Siegfried Beichter
 (Prokurist Leiter Qualität)

Zulassungsstelle für Bauprodukte und Bauarten

Bautechnisches Prüfamts

Eine vom Bund und den Ländern
gemeinsam getragene Anstalt des öffentlichen Rechts



Europäische Technische Bewertung

ETA-12/0029
vom 9. Dezember 2016

Allgemeiner Teil

Technische Bewertungsstelle, die die Europäische Technische Bewertung ausstellt

Deutsches Institut für Bautechnik

Handelsname des Bauprodukts

Würth Deckennagel W-DN

Produktfamilie,
zu der das Bauprodukt gehört

Wegkontrolliert spreizender Dübel aus galvanisch verzinktem Stahl für die Verwendung als Mehrfachbefestigung von nichttragenden Systemen in Beton

Hersteller

Adolf Würth GmbH & Co. KG
Reinhold-Würth-Straße 12-17
74653 Künzelsau
DEUTSCHLAND

Herstellungsbetrieb

Herstellwerk 9

Diese Europäische Technische Bewertung enthält

10 Seiten, davon 3 Anhänge, die fester Bestandteil dieser Bewertung sind.

Diese Europäische Technische Bewertung wird gemäß der Verordnung (EU) Nr. 305/2011 auf der Grundlage von

Leitlinie für die europäisch technische Zulassung für "Metalldübel zur Verankerung im Beton" ETAG 001 Teil 6: "Dübel für die Verwendung als Mehrfachbefestigung von nichttragenden Systemen", August 2010, verwendet als Europäisches Bewertungsdokument (EAD) gemäß Artikel 66 Absatz 3 der Verordnung (EU) Nr. 305/2011, ausgestellt.

Die Europäische Technische Bewertung wird von der Technischen Bewertungsstelle in ihrer Amtssprache ausgestellt. Übersetzungen dieser Europäischen Technischen Bewertung in andere Sprachen müssen dem Original vollständig entsprechen und müssen als solche gekennzeichnet sein.

Diese Europäische Technische Bewertung darf, auch bei elektronischer Übermittlung, nur vollständig und ungekürzt wiedergegeben werden. Nur mit schriftlicher Zustimmung der ausstellenden Technischen Bewertungsstelle kann eine teilweise Wiedergabe erfolgen. Jede teilweise Wiedergabe ist als solche zu kennzeichnen.

Die ausstellende Technische Bewertungsstelle kann diese Europäische Technische Bewertung widerrufen, insbesondere nach Unterrichtung durch die Kommission gemäß Artikel 25 Absatz 3 der Verordnung (EU) Nr. 305/2011.

Besonderer Teil

1 Technische Beschreibung des Produkts

Der Würth Deckennagel W-DN ist ein Dübel aus galvanisch verzinktem Stahl, der in ein Bohrloch gesetzt und durch wegkontrollierte Verspreizung verankert wird. Produkt und Produktbeschreibung sind in Anhang A dargestellt.

2 Spezifizierung des Verwendungszwecks gemäß dem anwendbaren Europäischen Bewertungsdokument

Von den Leistungen in Abschnitt 3 kann nur ausgegangen werden, wenn der Dübel entsprechend den Angaben und unter den Randbedingungen nach Anhang B verwendet wird. Die Prüf- und Bewertungsmethoden, die dieser Europäischen Technischen Bewertung zu Grunde liegen, führen zur Annahme einer Nutzungsdauer des Dübels von mindestens 50 Jahren. Die Angabe der Nutzungsdauer kann nicht als Garantie des Herstellers verstanden werden, sondern ist lediglich ein Hilfsmittel zur Auswahl des richtigen Produkts in Bezug auf die angenommene wirtschaftlich angemessene Nutzungsdauer des Bauwerks.

3 Leistung des Produkts und Angaben der Methoden ihrer Bewertung

3.1 Mechanische Festigkeit und Standsicherheit (BWR 1)

Die wesentlichen Merkmale bezüglich mechanischer Festigkeit und Standsicherheit sind unter der Grundanforderung Sicherheit bei der Nutzung erfasst.

3.2 Brandschutz (BWR 2)

Wesentliches Merkmal	Leistung
Brandverhalten	Der Dübel erfüllt die Anforderungen der Klasse A1
Feuerwiderstand	Siehe Anhang C 2

3.3 Sicherheit bei der Nutzung (BWR 4)

Wesentliches Merkmal	Leistung
Charakteristische Werte des Widerstandes im Beton	Siehe Anhang C 1

4 Angewandtes System zur Bewertung und Überprüfung der Leistungsbeständigkeit mit der Angabe der Rechtsgrundlage

Gemäß der Leitlinie für die europäische technische Zulassung ETAG 001, April 2013 verwendet als Europäisches Bewertungsdokument (EAD) gemäß Artikel 66 Absatz 3 der Verordnung (EU) Nr. 305/2011 gilt folgende Rechtsgrundlage: [97/161/EG].

Folgendes System ist anzuwenden: 2+

5 Für die Durchführung des Systems zur Bewertung und Überprüfung der Leistungsbeständigkeit erforderliche technische Einzelheiten gemäß anwendbarem Europäischen Bewertungsdokument

Technische Einzelheiten, die für die Durchführung des Systems zur Bewertung und Überprüfung der Leistungsbeständigkeit notwendig sind, sind Bestandteil des Prüfplans, der beim Deutschen Institut für Bautechnik hinterlegt ist.

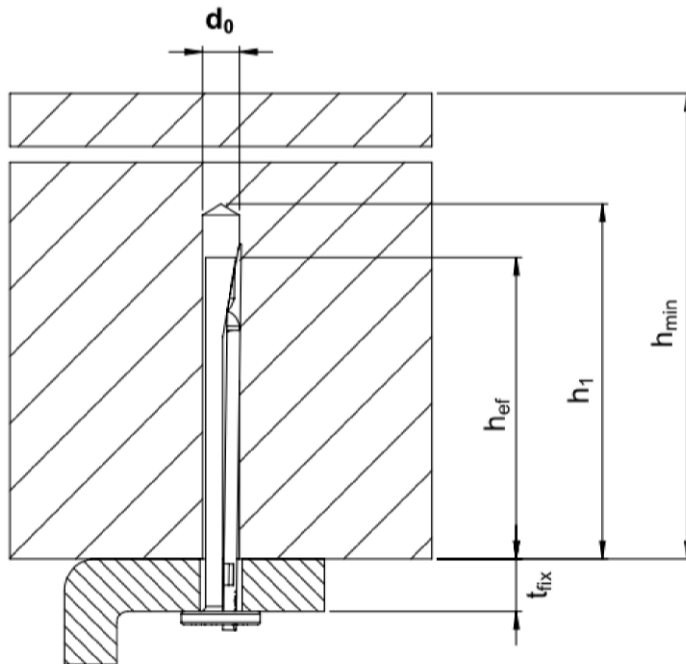
Ausgestellt in Berlin am 9. Dezember 2016 vom Deutschen Institut für Bautechnik

Andreas Kummerow
i. V. Abteilungsleiter

Beglaubigt

Produkt und Einbauzustand

Einbauzustand



h_{ef}	=	effektive Verankerungstiefe
h_1	=	Bohrlochtiefe
h_{min}	=	minimale Bauteildicke
t_{fix}	=	Dicke des Anbauteils
d_0	=	nominaler Bohrlochdurchmesser

Würth Deckennagel W-DN

Produktbeschreibung
Produkt und Einbauzustand

Anhang A 1

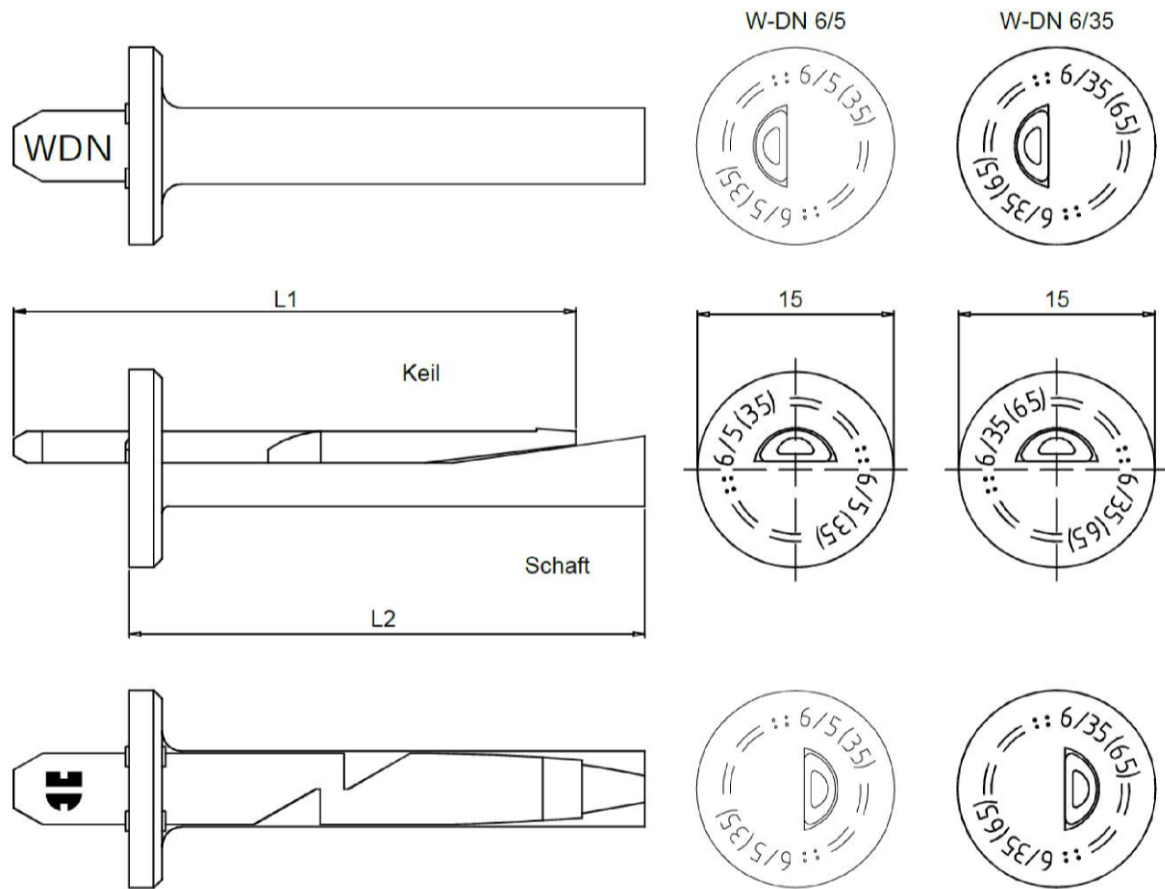


Tabelle A 1: Werkstoffe

Werkstoff
Stahl nach EN 10263-4, galvanisch verzinkt nach EN ISO 4042

Tabelle A 2: Abmessungen

Dübelgröße		W-DN	
		6/5	6/35
Keillänge	[mm]	43	73
Schaftlänge	[mm]	39	69,5

Würth Deckennagel W-DN

Produktbeschreibung

Werkstoffe und Ausführungen

Anhang A 2

Angaben zum Verwendungszweck

Beanspruchung der Verankerung:

- statische und quasi-statische Beanspruchung,
- nur für die Mehrfachbefestigung nichttragender Systeme nach ETAG 001, Teil 6,
- für Verankerungen, an die Anforderungen an die Feuerwiderstandsdauer gestellt werden.

Verankerungsgrund:

- bewehrter und unbewehrter Normalbeton gemäß EN 206-1:2000
- Festigkeitsklasse C20/25 bis C50/60 entsprechend EN 206-1:2000
- gerissener und ungerissener Beton

Anwendungsbedingungen (Umweltbedingungen):

- Bauteile unter den Bedingungen trockener Innenräume

Bemessung:

- Die Bemessung der Verankerung erfolgt unter der Verantwortung eines auf dem Gebiet der Verankerungen und des Betonbaus erfahrenen Ingenieurs,
- Unter Berücksichtigung der zu verankernden Lasten sind prüfbare Berechnungen und Konstruktionszeichnungen anzufertigen (z.B. Lage des Dübels zur Bewehrung oder zu den Auflagern, usw.),
- Die Bemessung der Verankerungen unter statischen und quasi statischen Lasten erfolgt für das Bemessungsverfahren C nach:
 - ETAG 001, Anhang C, Ausgabe August 2010 oder
 - CEN/TS 1992-4:2009.
- Die Bemessung der Verankerungen bei Brandbeanspruchung erfolgt nach:
 - EOTA Technical Report TR 020, Ausgabe Mai 2004 oder
 - CEN/TS 1992-4:2009, Anhang D (es ist sicherzustellen, dass keine lokalen Abplatzungen der Betonoberfläche auftreten).

Einbau:

- in hammergebohrte Löcher,
- der Verankerung durch entsprechend geschultes Personal und unter Aufsicht des Bauleiters,
- Anordnung der Bohrlöcher ohne Beschädigung der Bewehrung,
- bei Fehlbohrungen: Anordnung eines neuen Bohrlochs in einem Abstand, der mindestens der doppelten Tiefe der Fehlbohrung entspricht, oder in geringerem Abstand, wenn die Fehlbohrung mit hochfestem Mörtel verfüllt wird und wenn sie bei Quer- oder Schrägzuglast nicht in Richtung der aufgetragenen Last liegt.

Würth Deckennagel W-DN

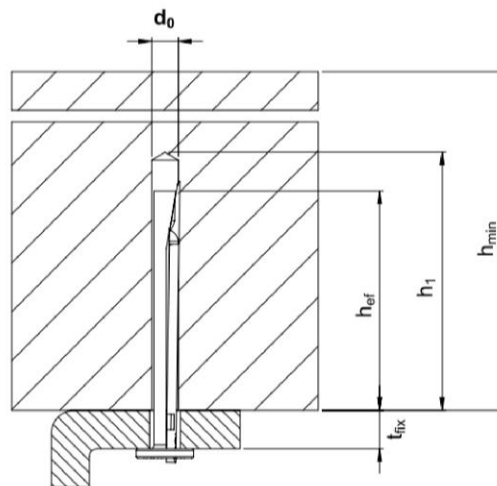
Verwendungszweck

Spezifikation

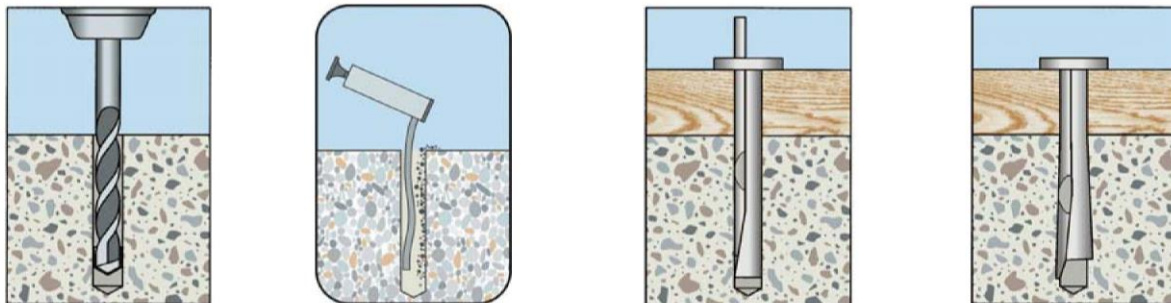
Anhang B 1

Tabelle B 1: Montageparameter

Dübelgröße			W-DN	
			6/5	6/35
Bohrernennendurchmesser	d_0	[mm]	6,0	
Bohrerschneidendurchmesser	$d_{cut} \leq$	[mm]	6,4	
Bohrlochtiefe	$h_1 \geq$	[mm]	40	
Effektive Verankerungstiefe	$h_{ef} \geq$	[mm]	32	
Mindestbauteildicke	h_{min}	[mm]	80	
Minimaler Randabstand	c_{min}	[mm]	150	
Minimaler Achsabstand	s_{min}	[mm]	200	
Maximale Anbauteildicke	t_{fix}	[mm]	5	35



Montageanleitung



Würth Deckennagel W-DN

Verwendungszweck

Montageparameter und Montageanleitung

Anhang B 2

**Tabelle C 1: Charakteristische Werte für Bemessungsverfahren C nach ETAG 001,
Anhang C oder Bemessungsmethode C nach CEN/TS 1992-4**

Dübelgröße			W-DN
Für alle Lastrichtungen und Versagensarten			
Charakteristische Tragfähigkeit im gerissenen und ungerissenen Beton C20/25 bis C50/60	F_{Rk}	[kN]	5,0
Randabstand	$c_{cr,N} = c_{min}$	[mm]	150
Achsabstand	$s_{cr,N} = s_{min}$	[mm]	200
Teilsicherheitsbeiwert	$\gamma_M^{1)}$	[-]	1,5
Querlast mit Hebelarm			
Charakteristisches Biegemoment	$M_{Rk,s}^0$	[Nm]	5,4
Teilsicherheitsbeiwert	γ_{Ms}	[-]	1,25

¹⁾ enthält den Montagesicherheitsbeiwert γ_2 bzw. $\gamma_{inst} = 1,0$

Würth Deckennagel W-DN

Leistungsmerkmale

Charakteristische Werte für Bemessungsverfahren C nach ETAG 001 oder Bemessungsmethode C nach CEN/TS 1992-4

Anhang C 1

Tabelle C2: Charakteristische Tragfähigkeit bei Brandbeanspruchung

Dübelgröße			W-DN	
Feuerwiderstands- standsklasse				
R30	Charakteristischer Widerstand	$F_{RK,fi30}$	[kN]	0,8
R60		$F_{RK,fi60}$	[kN]	0,7
R90		$F_{RK,fi90}$	[kN]	0,6
R120		$F_{RK,fi120}$	[kN]	0,4
R30	Charakteristischer Widerstand	$M^0_{RK,s,fi30}$	[Nm]	0,67
R60		$M^0_{RK,s,fi60}$	[Nm]	0,55
R90		$M^0_{RK,s,fi90}$	[Nm]	0,43
R120		$M^0_{RK,s,fi120}$	[Nm]	0,31
Randabstand				
R30 bis R120		$c_{cr, fi}$	[mm]	150
Achsabstand				
R30 bis R120		$s_{cr, fi}$	[mm]	200

Würth Deckennagel W-DN

Leistungsmerkmale

Charakteristische Kennwerte unter Brandbeanspruchung

Anhang C 2