

## **Lasttabellen für Transportankersystem mit Würth ASSY® 3.0 Kombi Holzschrauben d = 10 mm nach ETA-11/0190 (27.6.2013)**

**Gewindelänge  $l_g = 145$  mm**



### **Transportankersystem mit der ASSY Kombi-Holzschraube und DEHA Universal-Kupplung Lastgruppe 1-1,3**

#### **Allgemeines**

Die Lasttabellen sind unverbindliche Bemessungshilfen. Bei kürzeren Einschraubtiefen bzw. Gewindelängen sind die Belastungswerte entsprechend abzumindern.

Es sind die Angaben in der Europäischen Technischen Zulassung und in der gutachtlichen Stellungnahme zu beachten. Die Tragfähigkeit des Transportsystems hängt von vielen Faktoren wie z.B. Hubgerät, Befestigungsart und Eigenschaften des zu transportierenden Elements ab.

Als Lastaufnahmemittel kann die DEHA Universal-Kupplung Lastgruppe 1-1,3 oder der BGW-Kugelkopfabheber eingesetzt werden. Die Betriebsanleitungen der Hersteller sind zu beachten. Bei einer Schrägzugbeanspruchung kann im Holz eine Ausfräsung vorgesehen werden, damit die Horizontalkomponente der Kraft direkt in das Holz eingeleitet werden kann. Die Schrauben können in Holzbauteile ohne Vorbohren oder in vorgebohrte Holzbauteile eingedreht werden, wobei der Durchmesser des vorgebohrten Loches den Angaben der ETA entsprechen müssen.

Die Dicke der Holzbauteile muss mindestens 40 mm betragen.

Die Mindestabstände der Schrauben insbesondere zu den Holzrändern sind einzuhalten.

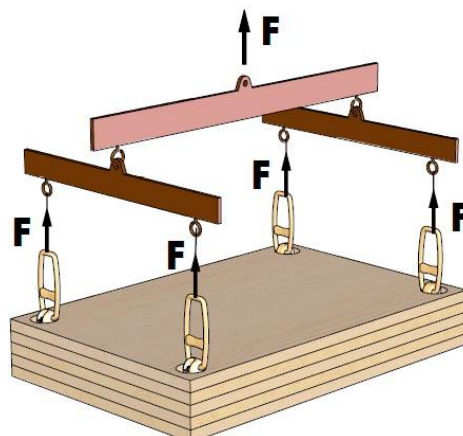
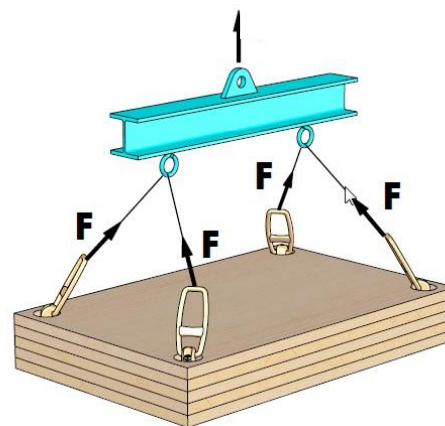
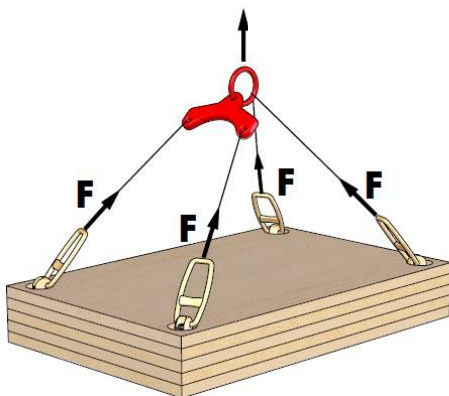
An einem Kran können diese Lasten jedoch schwingen. Es wird empfohlen, die auf das Transportankersystem wirkenden Kräfte mit den angegebenen Schwingbeiwerten  $\phi$  zu multiplizieren.

**Empfohlene Schwingbeiwerte  $\phi$**

Hubgerät	Hubgeschwindigkeit	Schwingbeiwert $\phi$
Stationärer Kran, Drehkran Schienenkran	< 90 m/min	1,10
Stationärer Kran, Drehkran Schienenkran	$\geq 90$ m/min	1,30
Hub und Transport im ebenen Gelände		1,65
Hub und Transport im unebenen Gelände		2,00

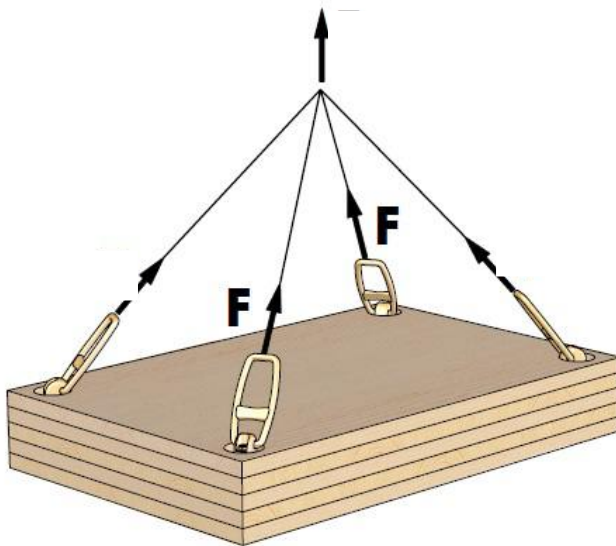
Die Anzahl der Anker  $n$  bestimmt das zu verwendete Gehänge. Gehänge von mehr als 3 Strängen sind grundsätzlich statisch unbestimmt, wenn nicht durch geeignete Maßnahmen (z.B. Ausgleichstraverse) sichergestellt ist, dass die Last auf alle Stränge gleichmäßig verteilt wird.

Das gesamte Bauteil sollte mit mindestens zwei Holzschrauben angeschlossen werden. Jedoch ist darauf zu achten, dass die Schrauben nicht in Schwindrisse oder dergleichen eingeschraubt werden.



**Ausgleichstraversen (n = 4)**

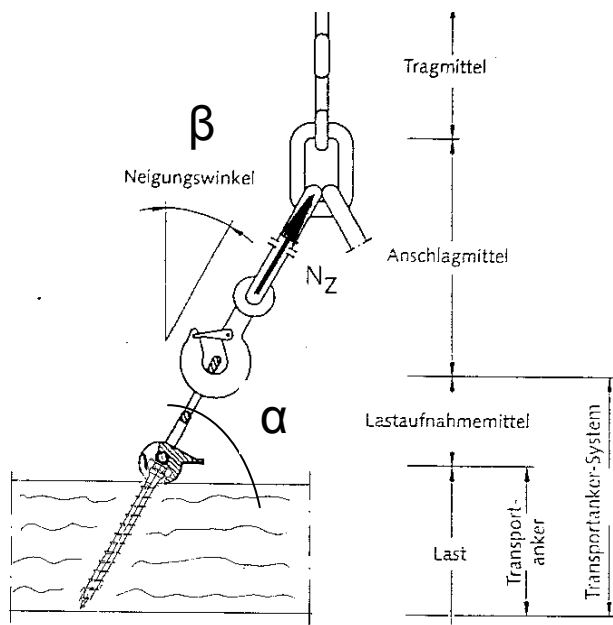
Bei statisch unbestimmten Gehängen müssen die Anker entsprechend BGR 500 (Kap. 2.8) so bemessen werden, dass 2 Ankerpunkte die gesamte Last aufnehmen können. Entsprechend dem Kräfte Dreieck sind die Lasten auf die Ankerpunkte zu ermitteln. Aus Sicherheitsgründen sind die Schrauben nur **einmal** zu verwenden.



**Statisch unbestimmtes Gehänge (n = 2)**

**Befestigungsvariante 1**

**Beanspruchung der Schraube auf Axialzug**



**Transportanker unter Axialzugbeanspruchung**

### Befestigungsvariante "Schraube auf Axialzug"

Würth ASSY® 3.0 Kombi d = 10 mm, Gewindelänge 145 mm

Anschlag von **Nadelholz, Brettschichtholz, Furnierschichtholz oder Brettsperrholz in der Seitenfläche** und in der Stirnfläche (Winkel zwischen Schraubenachse und Faserrichtung 45°)

α °	F <sub>ax,Rk</sub> kN	N <sub>z</sub> kN	Belastung je Anschlagpunkt				
			kg				
			φ =1,0	φ =1,10	φ =1,30	φ =1,65	φ =2,00
90	14,5	7,44	744	676	572	451	372
85	14,5	7,44	741	673	570	449	370
80	14,5	7,44	732	666	563	444	366
75	14,5	7,44	718	653	553	435	359
70	14,5	7,44	699	635	537	423	349
65	14,5	7,44	674	613	518	408	337
60	14,5	7,44	644	585	495	390	322
55	14,5	7,44	609	554	469	369	305
50	14,5	7,44	570	518	438	345	285
45	14,5	7,44	526	478	404	319	263
40	13,4	6,86	441	401	339	267	220
35	12,2	6,28	360	327	277	218	180
30	11,1	5,70	285	259	219	173	143

Annahmen: Charakteristische Rohdichte ρ<sub>k</sub>=350 kg/m<sup>3</sup>

Das Gewinde ist vollständig, ohne Bauteilunterbrechung im Holz verankert

### Befestigungsvariante "Schraube auf Axialzug"

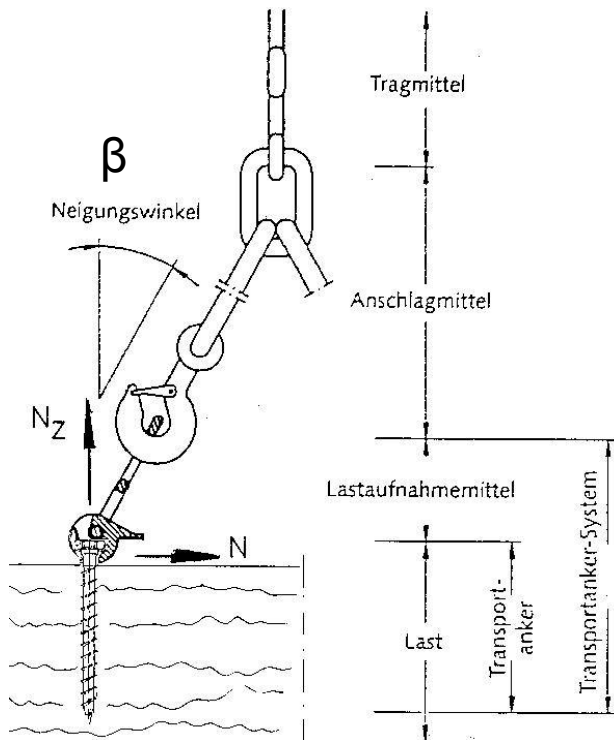
Würth ASSY® 3.0 Kombi d = 10 mm, Gewindelänge 145 mm

Anschlag von **Brettsperrholz in der Stirnfläche**

α = β °	F <sub>ax,Rk</sub> kN	N <sub>z</sub> kN	Belastung je Anschlagpunkt				
			kg				
			φ =1,0	φ =1,10	φ =1,30	φ =1,65	φ =2,00
0	4,4	2,23	223	203	172	135	112
5	5,5	2,81	280	254	215	170	140
10	6,6	3,39	334	303	257	202	167
15	7,7	3,97	383	348	295	232	192
20	8,9	4,54	427	388	328	259	214
25	10,0	5,12	464	422	357	281	232
30	11,1	5,70	494	449	380	299	247
35	12,2	6,28	514	468	396	312	257
40	13,4	6,86	525	478	404	318	263
45	14,5	7,44	526	478	404	319	263

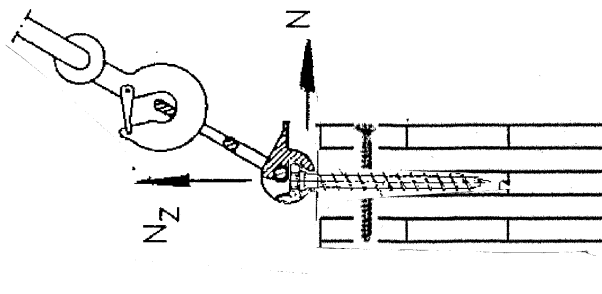
**Befestigungsvariante 2**

**Beanspruchung der Schraube auf Schrägzug**



**Transportanker unter Schrägzugbeanspruchung**

Greift eine Kraftkomponente rechtwinklig zur Seitenfläche an, besteht die Gefahr des Querszugversagens. Das Querszugversagen ist durch eine Verstärkung mit Vollgewindeschrauben parallel zur Stirnfläche zu verhindern (siehe Bild unten)



**Querszugsicherung eines Brettsperrholzelements mit Vollgewindeschrauben**

### Befestigungsvariante „Schraube auf Schrägzug“

Würth ASSY® 3.0 Kombi d = 10 mm, Gewindelänge 145 mm

Anschlag von **Nadelholz, Brettschichtholz, Furnierschichtholz oder Brettsperrholz in der Seitenfläche**

(Winkel zwischen Schraubenachse und Faserrichtung  $\alpha = 90^\circ$ )

$\beta$ °	$F_{Ed}$ kN	$N_{SZ}$ kN	Belastung je Anschlagpunkt				
			kg				
			$\varphi = 1,00$	$\varphi = 1,10$	$\varphi = 1,30$	$\varphi = 1,65$	$\varphi = 2,00$
0	10,04	7,44	744	676	572	451	372
5	9,94	7,36	733	667	564	444	367
10	9,65	7,15	704	640	542	427	352
15	9,23	6,84	661	601	508	400	330
20	8,75	6,48	609	553	468	369	304
25	8,24	6,10	553	503	425	335	277
30	7,75	5,74	497	452	382	301	249
35	7,30	5,41	443	403	341	268	221
40	6,89	5,11	391	356	301	237	196
45	6,54	4,84	343	311	264	208	171
50	6,24	4,62	297	270	228	180	148
55	5,98	4,43	254	231	195	154	127
60	5,76	4,27	213	194	164	129	107

### Anschlag von **Brettsperrholz in den Stirnflächen**

(Winkel zwischen Schraubenachse und Faserrichtung  $\alpha = 0^\circ$ )

$\beta$ °	$F_{Ed}$ kN	$N_{SZ}$ kN	Belastung je Anschlagpunkt				
			kg				
			$\varphi = 1,00$	$\varphi = 1,10$	$\varphi = 1,30$	$\varphi = 1,65$	$\varphi = 2,00$
0	3,01	2,23	223	203	172	135	112
5	2,99	2,21	220	200	170	134	110
10	2,92	2,16	213	194	164	129	106
15	2,82	2,09	201	183	155	122	101
20	2,69	1,99	187	170	144	114	94
25	2,56	1,90	172	156	132	104	86
30	2,43	1,80	156	142	120	94	78
35	2,30	1,71	140	127	108	85	70
40	2,19	1,62	124	113	96	75	62
45	2,09	1,55	109	99	84	66	55
50	2,00	1,48	95	87	73	58	48
55	1,93	1,43	82	74	63	50	41
60	1,86	1,38	69	63	53	42	34

Annahmen: Charakteristische Rohdichte  $\rho_k = 350 \text{ kg/m}^3$

Das Gewinde ist vollständig, ohne Bauteilunterbrechung im Holz verankert

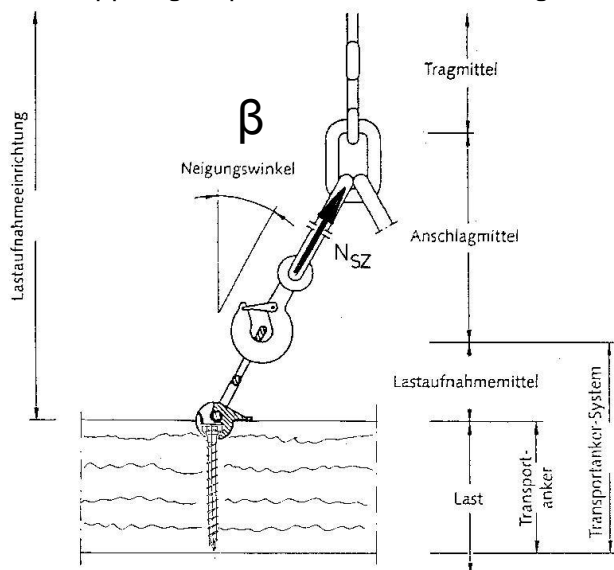
Einbindetiefe der Schraube im Holz  $t_1 = 170 \text{ mm}$

Schrauben in den Stirnflächen mittig in einer Brettlage angeordnet

### Befestigungsvariante 3

#### Beanspruchung der Schraube auf Schrägzug bei passgenauer Einfräsung des Kupplungskopfes

Wird der Kupplungskopf des Lastaufnahmemittels **passgenau** in eine Einfräsung eingelassen, dann wird die Horizontalkraft bei Schrägzug über den Kupplungskopf direkt in das Holz eingeleitet.



#### Transportanker unter Schrägzugbeanspruchung - Kupplungskopf des Lastaufnahmemittels passgenau in eine Einfräsung eingelassen

### Befestigungsvariante „Schraube auf Schrägzug mit passgenauer Einfräsung“

Würth ASSY® 3.0 Kombi d = 10 mm, Gewindelänge 145 mm

Anschlag von **Nadelholz, Brettschichtholz oder Brettsperrholz in der Seitenfläche**

(Winkel zwischen Schraubenachse und Faserrichtung  $\alpha = 90^\circ$ )

$\beta$ °	$F_{ax,Rd}$ kN	$N_z$ kN	Belastung je Anschlagpunkt				
			kg				
			$\varphi = 1,00$	$\varphi = 1,10$	$\varphi = 1,30$	$\varphi = 1,65$	$\varphi = 2,00$
0 ÷ 60	10,04	7,44	744	676	572	451	372

### Anschlag von **Brettsperrholz in den Stirnflächen**

(Winkel zwischen Schraubenachse und Faserrichtung  $\alpha = 0^\circ$ )

$\beta$ °	$F_{ax,Rd}$ kN	$N_z$ kN	Belastung je Anschlagpunkt				
			kg				
			$\varphi = 1,00$	$\varphi = 1,10$	$\varphi = 1,30$	$\varphi = 1,65$	$\varphi = 2,00$
0 ÷ 60	3,01	2,23	223	203	172	135	112

Annahmen: Charakteristische Rohdichte  $\rho_k = 350 \text{ kg/m}^3$

Das Gewinde ist vollständig, ohne Bauteilunterbrechung im Holz verankert

Schrauben in den Stirnflächen mittig in einer Brettlage angeordnet