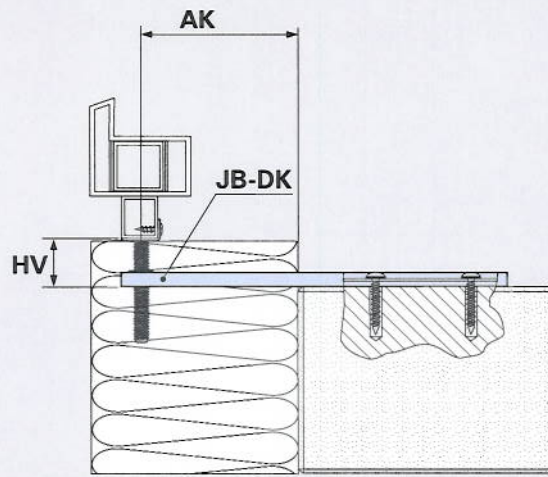


Justierbares Fenstermontage-System Prüfbericht: Tragfähigkeit der Konsole JB-DK100

JB-D



Prüfanordnung

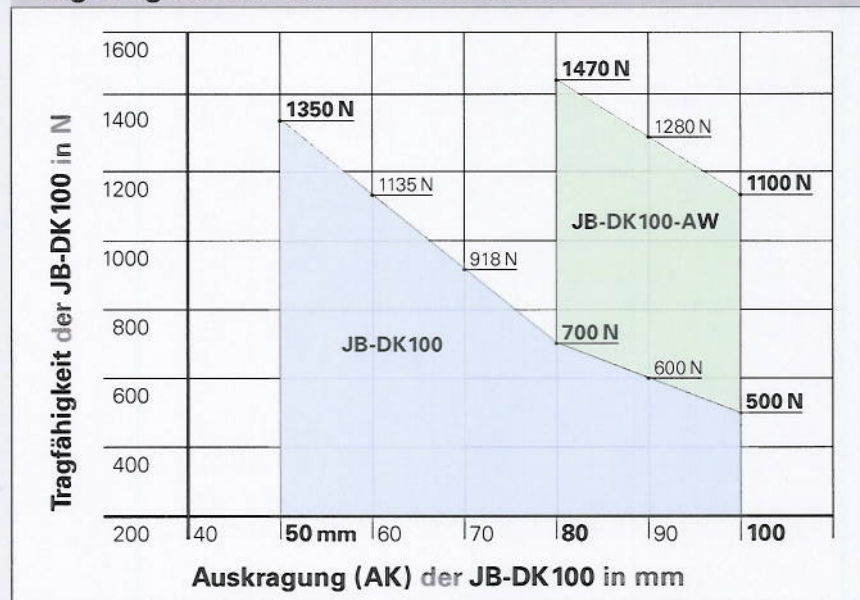
Quelle SFS intec Prüflabor
(LA 032/09 + 033/09)

Auskrägung AK max. 100 mm

Baukörper (Prüfaufbau)
Kalksandvollstein 3DF-12-1,8 / Druckfestigkeit 12 N/mm² / Rohdichte 1,8 kg/dm³

Bemerkungen
Dokumentierte Laborwerte für **AK 50, 80** und **100 mm** geprüft, restliche berechnet.

Tragfähigkeit der Konsole JB-DK100



Bei grossen Fensterelementen oder sehr hohen Vertikallasten können die Montagekonsolen **JB-DK** ab einer Auskrägung von 80 mm zusätzlich durch Abstützwinkel **AW75** verstärkt werden.

Bei den ermittelten Werten handelt es sich um Laborwerte. Abweichungen in der Praxis sind nicht auszuschliessen. Befestigung im Wandbaustoff siehe gesondertes Datenblatt.

Datenblatt
Nr. 02

Technische Änderungen sind vorbehalten. Stand April 2009