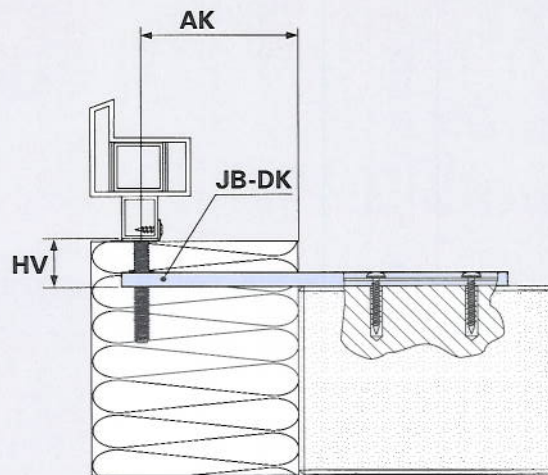


## Justierbares Fenstermontage-System Prüfbericht: Tragfähigkeit der Konsole JB-DK50

# JB-D



### Prüfanordnung

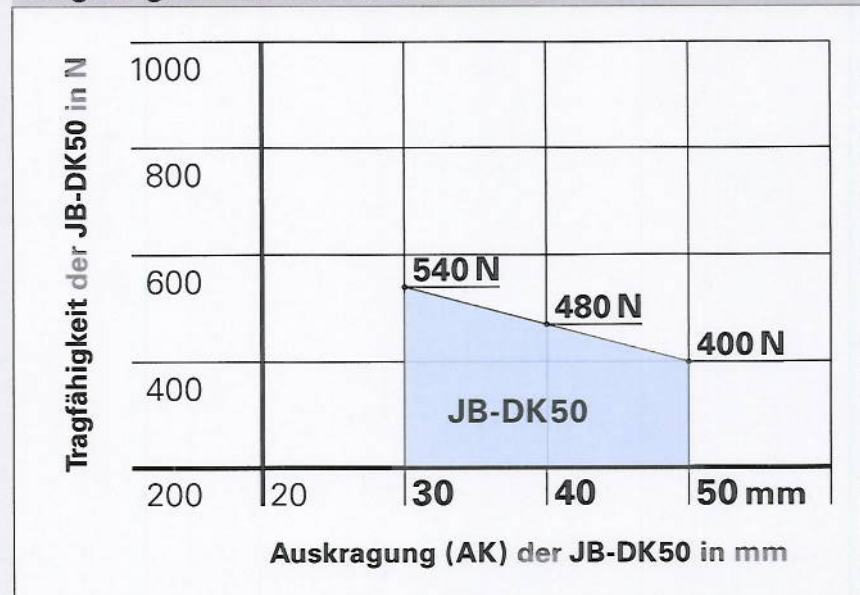
**Quelle** SFS intec Prüflabor  
(LA 037/09)

**Auskrägung AK** max. 50 mm

**Baukörper** (Prüfaufbau)  
Kalksandvollstein 3DF-12-1,8 / Druckfestigkeit 12 N/mm<sup>2</sup> / Rohdichte 1,8 kg/dm<sup>3</sup>

**Bemerkungen**  
Dokumentierte Laborwerte für **AK 30, 40** und **50 mm** geprüft.

### Tragfähigkeit der Konsole JB-DK50



Bei den ermittelten Werten handelt es sich um Laborwerte. Abweichungen in der Praxis sind nicht auszuschließen.

**Technische Änderungen sind vorbehalten.** Stand April 2009

Befestigung im Wandbaustoff siehe gesondertes Datenblatt.

Datenblatt  
Nr. 01