

JUST TRUST.

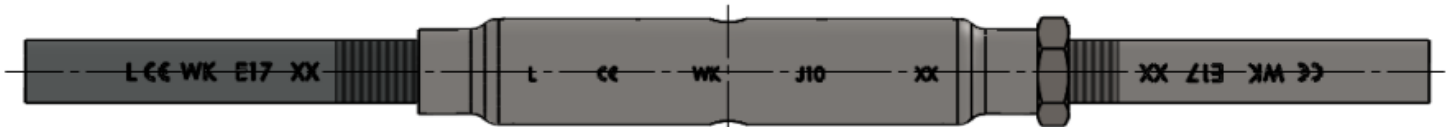
Technisches Datenblatt Spannschloß DIN 1478
mit Anschweißenden DIN 34828 & CE-
Kennzeichnung nach DIN EN 1090

*Data sheet Turnbuckle acc. to DIN 1478 with welding
studs acc. to DIN 34828, CE signed acc. to DIN EN
1090*

kleinsorge

Technisches Datenblatt Spannschloß DIN 1478 mit Anschweißenden DIN 34828 & CE Kennzeichnung nach DIN EN 1090

*Data sheet Turnbuckle acc. to DIN 1478 with
welding studs acc. to DIN 34828, CE signed acc. to
DIN EN 1090*



Erstellt von/Created:

Christian Hornbruch

Unterschrift / Signature

Geprüft & Freigegeben von

Approved & Reviewed:

Stephan Tolle

Unterschrift / Signature

Gültig ab/Valid from:

01.10.2017

Dokumentnummer/

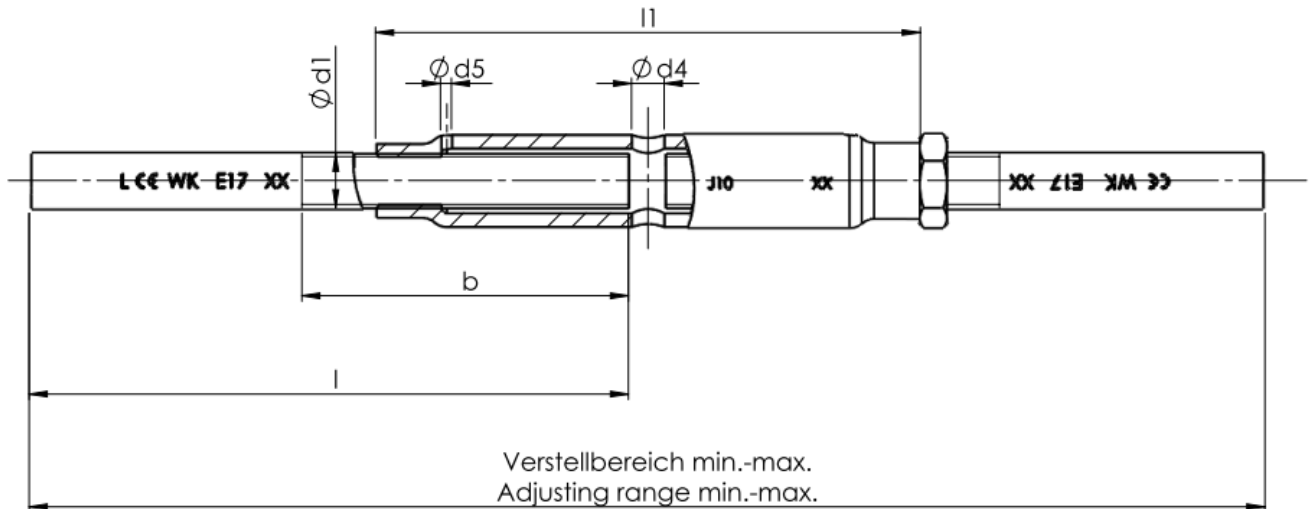
Document number:

TD-540000W-2

Inhaltsverzeichnis/Directory

1	Zeichnung/Drawing	3
2	Maße/Measures	3
3	Werkstoff/Material.....	4
4	Oberfläche/Coating	4
5	Mechanische Eigenschaften der Spannschlößer/Mechanical properties of turnbuckles.....	4

1 Zeichnung/Drawing



2 Maße/Measures

Tabelle /table 1: Maße/measures

Artikel-Nr. Art.-No.	Gewinde/ Thread size d1	b	d4	d5	l1	l	Verstellbereich ca. Adjusting range approx.	
							min.	max.
[mm]								
5400006W	M6	65,0	6,0	4,0	110,0	120,0	240	335
5400008W	M8	65,0	8,0	4,0	110,0	120,0	240	330
5400010W	M10	75,0	8,0	4,0	125,0	150,0	300	401
5400012W	M12	75,0	10,0	4,0	125,0	150,0	300	395
5400016W	M16	100,0	10,0	4,0	170,0	200,0	400	530
5400020W	M20	120,0	12,0	4,0	200,0	220,0	440	592
5400024W	M24	150,0	12,0	4,0	255,0	260,0	520	717
5400027W	M 27	150,0	14,0	4,0	255,0	260,0	520	707
5400030W	M30	160,0	16,0	4,0	255,0	260,0	520	703
5400036W	M36	180,0	16,0	6,0	295,0	300,0	600	809

3 Werkstoff/Material

S235JR nach/acc. to DIN EN 100025 (W-Nr. /Material-No.: 1.0038)

Oder andere Werkstoffe mit gleichwertigen oder höheren mechanischen Eigenschaften.

Or materials with comparable or higher mechanical properties.

4 Oberfläche/Coating

Galvanisch verzinkt, blau chromatiert/ electric galvanised Fe/Zn 3A

Cr-VI-frei/Cr-VI-free,

Feuerverzinkt/ Hot dip galvanised

5 Mechanische Eigenschaften der Spansschlößer/Mechanical properties of turnbuckles

Tabelle /table 2: mechanische Eigenschaften/mechanical properties

Nennmaß/ Nominal size	M6	M8	M10	M12	M16	M20	M24	M27	M30	M36
Charakteristische Last/ Characteristic load NR, k (kN)	4,6	8,4	13	19	34	53	77	97	120	174
Zugtragfähigkeit/ Capacity Ft, Rd (kN)	5,2	9,5	15	21,9	40,7	63,5	91,5	119	145,4	211,8

Kleinsorge behält sich vor, technische Änderungen an den Artikeln durchzuführen, die Qualität und Sicherheit erhöhen.